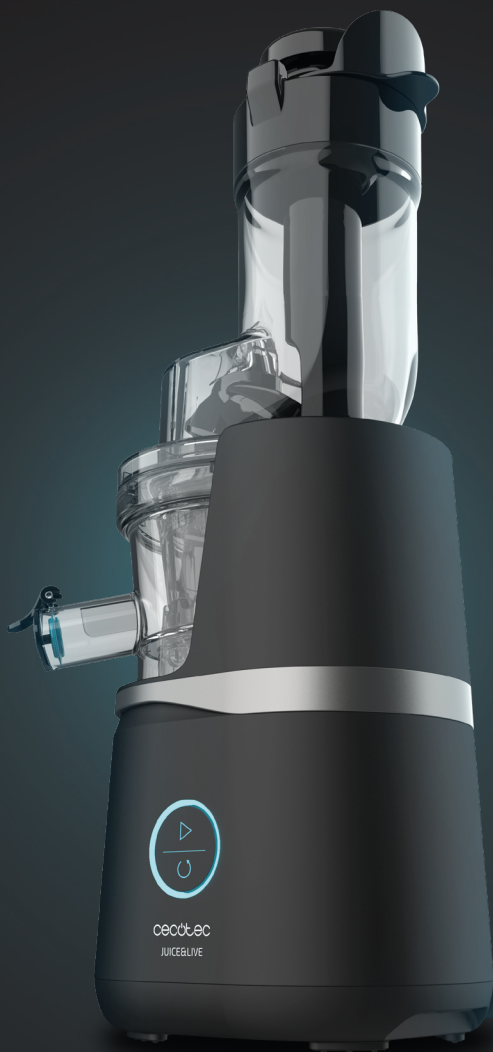


cecotec

**Juice&Live 3000 EasyClean**

Соковитискач / Соковыжималка / Col -press uicer



Руководство по эксплуатации  
Інструкція з експлуатації  
Instruction manual



## ЗМІСТ

1.Інструкція з безпечної експлуатації	02
2.Компоненти пристрою	05
3.Перед першим використанням	06
4.Збірка пристрою	07
5.Експлуатація пристрою	07
6.Очищення та обслуговування пристрою	08
7.Усунення порушень	09
8.Технічні характеристики	10
9.Утилізація старих електроприладів	10
10.Сервісне обслуговування і гарантія	11

## СОДЕРЖАНИЕ

1.Инструкция по безопасной эксплуатации	12
2.Компоненты устройства	16
3.Перед первым использованием	16
4.Сборка устройства	17
5.Эксплуатация устройства	17
6.Очистка и обслуживание устройства	18
7.Устранение неисправностей	19
8.Технические характеристики	20
9.Утилизация старых электроприборов	20
10.Сервисное обслуживание и гарантия	21

## INDEX

1. Safety instructions	22
2. Parts and components	26
3. Before use	27
4. Product assembly	27
5. Operation	27
6. Cleaning and maintenance	28
7. Troubleshooting	29
8. Technical specifications	30
9. Disposal of old electrical appliances	30
10. Technical support service and warranty	31





УКРАЇНСЬКА

## 1. ІНСТРУКЦІЯ З БЕЗПЕЧНОЇ ЕКСПЛУАТАЦІЇ

Уважно прочитайте цю інструкцію перед використанням приладу. Збережіть цю інструкцію з експлуатації в майбутньому або для нових користувачів.

1. Переконайтеся, що напруга мережі відповідає значенню, надрукованому на табличці приладу і що розетка заземлена.
2. Регулярно перевіряйте кабель живлення зарядного пристрою на наявність видимих пошкоджень. Якщо кабель пошкоджений, він повинен бути замінений офіційною сервісною службою Secotec, щоб уникнути будь-якого типу небезпеки.
3. Вимикайте і відключайте пристрій від мережі, коли він не використовується і перед його чищенням. Тягніть за вилку, а не за кабель, щоб від'єднати пристрій від розетки.
4. Вставляючи інгредієнти всередину пристрою, використовуйте тільки приналежності. Не користуйтеся іншими аксесуарами.
5. Не завантажуйте гарячі інгредієнти температурою вище 60 °C, щоб уникнути несправності пристрою. Не нагрівайте сам пристрій.
6. Ніколи не кладіть посуд або частини тіла всередину пристрою під час його роботи, щоб знизити ризик отримання травм або пошкодження пристрою.





7. Не торкайтеся до пристрою і не користуйтеся ним мокрими руками.
8. Не ремонтуйте і не видаляйте будь-які нерухомі частини пристрою. Зверніться до служби технічної підтримки Secotec за допомогою чи порадою.
9. Перед використанням, переконайтеся, що всі знімні частини пристрою правильно розміщені і закріплені. Якщо будь-яка з частин пошкоджена, не використовуйте її.
10. Вимкніть і відключіть пристрій від джерела живлення перед установкою, налаштуванням або чищенням будь-якої з його частин.
11. Не ставте пристрій поряд з джерелами тепла, легкозаймистими або вибухонебезпечними речовинами.
12. Використовуйте шматки їжі розміром не більше 50 мм 50 мм. та вводьте їх повільно, щоб не пошкодити пристрій.
13. Не використовуйте фрукти або овочі з кісточкою, кісточками, твердою шкаралупою або товстою шкіркою. Видаліть їх з інгредієнтів, перш ніж вводити їх в пристрій.
14. Якщо ви використовуєте продукти з великим вмістом клітковини, розріжте їх на дрібні шматочки довжиною приблизно 3-4 см перед приготуванням соку, інакше компоненти пристрою можуть просочитися їх запахами і / або можуть призвести до пошкодження компонентів, що вплине на термін служби пристрою.
15. Якщо машина перевантажується або блокується під час роботи, вона автоматично зупиняється. Через кілька секунд пристрій видасть звуковий сигнал, показуючи, що його можна знову використовувати.

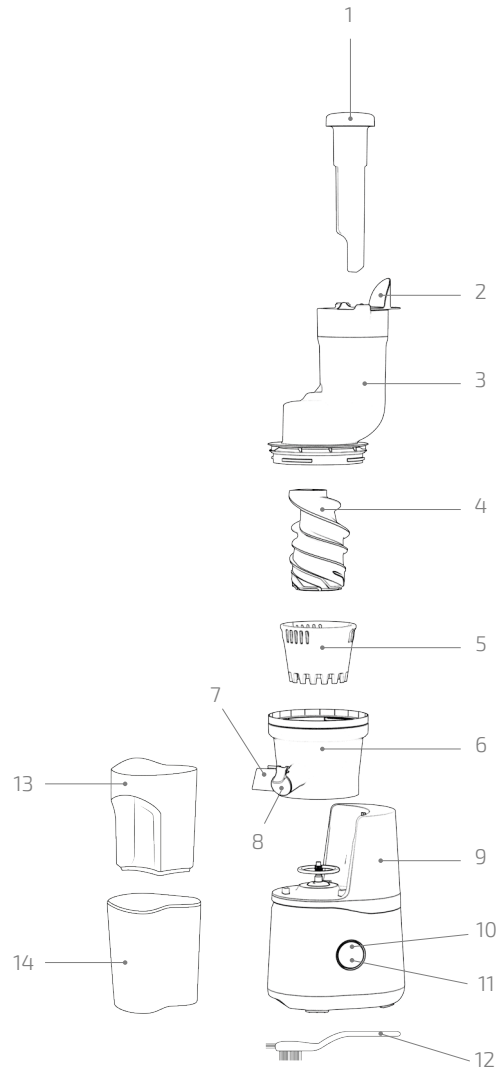


УКРАЇНСЬКА

16. Пристрій оснащений системою безпеки, яка зупиняє його роботу в разі перегріву. В цьому випадку дайте пристрою відпочити протягом 20–30 хвилин, перш ніж використовувати його знову.
17. Соковитискач не призначений для використання дітьми молодше 8 років. Ним можуть користуватися діти старше 8 років, якщо вони знаходяться під постійним наглядом.
18. Даним приладом можуть користуватися діти від 8 років і старше або люди з обмеженими фізичними, сенсорними або розумовими здібностями або з браком досвіду і знань в разі, якщо їм були надані всі інструкції з безпечної експлуатації пристрою.
19. Слідкуйте за маленькими дітьми, щоб вони не гралися з пристроєм.

**ПРИМІТКА:** Перед випуском в продаж даний пристрій пройшов перевірку якості з метою забезпечення його належного функціонування. Після перевірки якості пристрій ретельно очищається, тому, хоча це малоймовірно, на його внутрішніх частинах можуть бути краплі води.







УКРАЇНСЬКА

## 2. КОМПОНЕНТИ ПРИСТРОЮ КОМПОНЕНТИ ПРИСТРОЮ

1. Штовхач: при додаванні інгредієнтів обережно притискайте їх штовхачем вниз, для забезпечення максимального контакту інгредієнтів з фільтром для підвищення ефективності приготування соку.
2. Дозувальні кришка: використовується для дозування та проштовхування їжі всередину пристрою.
3. Отвір для подачі інгредієнтів: частина пристрою, через яку подаються фрукти і овочі.
4. Гвинт: основна частина соковижималки, використовується для нарізання і віджиму продуктів.
5. Фільтр: для приготування соку з твердих, м'ясистих і м'яких фруктів. Не підходить для приготування соку з цукрової тростини, крес-салату (невелика селера) і інших продуктів з великим вмістом клітковини.
6. Ємність для фільтрації соку: ємність, в якій спочатку збирається сік, а потім фільтрується і переливається.
7. Вихід шкірки / м'якоті: частина, через яку викидаються шкірка і м'якоть фруктів і овочів.
8. Носик для подачі соку: частина, через яку виходить сік.
9. Основний корпус: це основна частина соковитискача, всередині якої зберігаються всі електричні частини разом з двигуном.
10. Кнопка живлення: натисніть, щоб запустити і зупинити роботу пристрою.
11. Кнопка реверсу: додайте води і увімкніть цю функцію, щоб очистити і розблокувати пристрій.
12. Щітка для чищення: щітка для очистки фільтра, гвинта, ємностей для соку і т.п.
13. Контейнер для збору жмиху: де збирається жмих фруктів і овочів після фільтрації.
14. Контейнер для соку: контейнер для зберігання свіжого соку без м'якоті.

## 3. ПЕРЕД ПЕРШИМ ВИКОРИСТАННЯМ

1. Дістаньте пристрій з коробки і видаліть всі пакувальні матеріали.
2. Перевірте наявність всіх компонентів пристрою, наявність видимих пошкоджень на них. У разі пошкодження зверніться в офіційний сервісний центр Secotec за порадою, ремонтом або поверненням.
3. Перед першим використанням необхідно промити всі частини пристрою, які будуть контактувати з продуктами харчування.





#### 4. ЗБІРКА ПРИСТРОЮ

1. Встановіть 2 силіконові ущільнювальні елементи на соковитискач.
2. Вставте фільтр в основний корпус і обережно натисніть, поки він не стане на місце.
3. Вставте гвинт в опору для гвинта і обережно натисніть на нього, поки він не буде належним чином зафіксований. Трубка для подачі інгредієнтів закриється тільки тоді, коли гвинт буде в правильному положенні.
4. Вставте за годинниковою стрілкою трубку для подачі інгредієнтів на отвір для подачі інгредієнтів і встановіть її в заблоковане положення. Пристрій не буде працювати, якщо ця деталь буде неправильно встановлена на місце.
5. Встановіть зібрані частини соковитискача на основний корпус.

#### 5. ЕКСПЛУАТАЦІЯ ПРИСТРОЮ

1. Фрукти і овочі, з великим вмістом соку, найбільш підходять для цього типу продуктів, наприклад: яблуко, груша, ананас, кавун, апельсин, морква, помідор, огірок і т. п.
2. Фрукти і овочі з товстою шкіркою, такі як ананас, диня, апельсин і т. п., необхідно очищати від шкірки. Насіння цитрусових робить сік гірким тому рекомендується його видаляти.
3. Свіжий яблучний сік швидко стає коричневим. Це нормальне окислення, цей процес можна сповільнити додавши трохи лимонного соку.
4. Листя і стебла (наприклад, салат-латук) можна поміщати в соковижималку.
5. Пристрій не призначений для приготування соку з цукрової тростини, імбиру, крес-салату (дрібної селери) і інших продуктів з великим вмістом клітковини.
6. Наріжте фрукти і овочі на невеликі шматочки довжиною приблизно 3-4 см, перш ніж вичавлювати з них сік.
7. Лимони і продукти, що містять крохмаль, такі як банан, папайя, авокадо, інжир і манго, не підходять для використання в соковитискачі. Для обробки таких фруктів можна використовувати комбайн або блендер.





## 6. ЧИЩЕННЯ ТА ОБСЛУГОВУВАННЯ

1. Перед чищенням пристрою закрийте кришку випускних отворів для соку і м'якоти, налейте всередину трохи води в пристрій і дайте йому попрацювати кілька секунд. Потім злийте воду.
2. Натисніть і утримуйте кнопку реверсу, щоб гвинт обертався в протилежному напрямку. Таким чином видаляться засмічені залишки їжі.
3. Перед очищенням поверхні пристрою відключіть його від джерела живлення. Для очищення використовуйте м'яку суху тканину. Решту частин пристрою можна мити під водою.
4. Очищайте соковитискач відразу після кожного використання. Не занурюйте основний корпус пристрою або шнур живлення у воду або інші рідини.
5. Не кладіть з'ємні частини соковижималки водою з температурою вище 60° С. Використовуйте теплу воду з невеликою кількістю мила і очистіть їх за допомогою щітки, потім сполосніть чистою водою.
6. Після очищення пристрою переконайтеся, що ви ретельно висушили його перед зберіганням.
7. Після використання зберігайте пристрій у сухому безпечному місці. Уникайте потрапляння прямих сонячних променів.
8. Переконайтеся, що пристрій зберігається в недоступному для дітей місці.
9. Слідуйте інструкціям нижче для правильного очищення соковитискача:
10. Поверніть трубку подачі їжі проти годинникової стрілки в положення розблокування і потягніть вгору, щоб зняти її з основної частини приладу.
11. Потягніть за гвинт, щоб витягти його. Якщо його складно зняти, зніміть гвинт разом з тримачем гвинта.
12. Вийміть фільтр (якщо він не знімався раніше).
13. Промийте всі деталі водою з миючим засобом і ретельно просушіть перед встановленням в пристрій.



УКРАЇНСЬКА

## 7. УСУНЕННЯ НЕПОЛАДОК

Проблема	Можлива причина	Рішення
Пристрій не працює, якщо підключити його до електричної розетки і натиснути кнопку живлення.	<ul style="list-style-type: none"><li>• Вилка живлення вставлена не до кінця.</li><li>• Пристрій використовувався занадто довго.</li><li>• Компоненти встановлені не правильно.</li></ul>	<ul style="list-style-type: none"><li>• Підключіть шнур живлення правильно.</li><li>• Перезавантажте пристрій через 20 хвилин.</li><li>• Встановіть всі компоненти правильно.</li></ul>
Пристрій видає неприємний запах під час першого включення	е пов'язане із залишками мастильних матеріалів на виробництві	Якщо соковижималка видає неприємний запах навіть після кількох використань, зверніться в сервісний центр Cecotec.
Пристрій не працює належним чином.	Занадто багато інгредієнтів або ви вводите інгредієнти занадто швидко.	Додавайте інгредієнти повільніше і не тисніть на них занадто сильно.
Занадто багато м'якоті в соку	<ul style="list-style-type: none"><li>• Фільтр пошкоджений.</li><li>• Фільтр використовується неправильно, наприклад, фільтр для м'яких фруктів використовується для віджиму твердих фруктів.</li></ul>	Замініть фільтр.
Ненормальна вібрація або занадто гучна робота пристрою	<ul style="list-style-type: none"><li>• Силіконовий захист не встановлений під соковижималкою.</li></ul>	<ul style="list-style-type: none"><li>• Встановіть опору гвинта правильно або замініть фільтр.</li><li>• Зверніться до служби технічної підтримки Cecotec.</li></ul>
Витік з корпусу.	Не встановлено силіконовий захист під соковитискачем.	Встановіть силіконовий захист під соковитискачем
Трубка для подачі інгредієнтів не вставляється на місце.	Фільтр або гвинтова опора встановлені неправильно.	Встановіть фільтр та опору гвинта у правильне положення відповідно до інструкцій.





УКРАЇНСЬКА

## 8. ТЕХНІЧНІ ХАРАКТЕРИСТИКИ

Модель: Juice & Live 3000 EasyClean

Код продукту: 04135

150 Вт, 220-240 В ~, 50/60 Гц

Зроблено в Китаї | Розроблено в Іспанії.

## 9. УТИЛІЗАЦІЯ СТАРИХ ЕЛЕКТРИЧНИХ ВИРОБІВ



Європейська директива 2012/19 / EU про утилізацію електричного та електронного обладнання (WEEE) встановлює, що старі побутові електроприлади не можна викидати разом зі звичайними несорттованими муніципальними відходами. Старі прилади мають бути зібрані окремо,

щоб оптимізувати утилізацію і переробку матеріалів, що містяться в них, а також мінімізувати вплив на здоров'я людини і навколишнє середовище. Перекреслений символ «кошик для сміття» на виробі нагадує вам про ваш обов'язок правильно утилізувати прилад. Якщо пристрій має вбудовану батарею або використовує акумулятори, їх слід вилучити з приладу і утилізувати відповідним чином. Користувачі повинні зв'язатися зі своєю місцевою владою або роздрібним продавцем для отримання інформації щодо правильної утилізації старих приладів і/або їх батарей.



УКРАЇНСЬКА

## 10. СЕРВІСНЕ ОБСЛУГОВУВАННЯ І ГАРАНТІЯ

На даний продукт надається гарантія протягом 2 років з дати покупки, за умови надання документа, що підтверджує покупку, знаходження продукту в відмінному фізичному стані і правильному користуванні, як описано в цьому посібнику з експлуатації.

Гарантія не поширюється на наступні ситуації:

- Продукт використовувався в цілях, відмінних від призначених для нього, використовувався неправильно, піддавався падінню, впливу вологи, зануренню в рідкі або корозійні речовини, а також іншим несправностям, пов'язаних з впливом покупця.
- Продукт був розібраний, модифікований або відремонтований особами, не уповноваженими офіційною службою технічної підтримки Cecotec.
- Несправності, що виникають в результаті зносу його витратних або запасних частин через постійне використання.
- Гарантійне обслуговування покриває всі виробничі дефекти вашого пристрою протягом 2 років, відповідно до чинного законодавства, за винятком витратних деталей. У разі неправильного використання гарантія не поширюється. Якщо в будь-який момент ви виявите будь-які проблеми з вашим продуктом або у вас виникнуть будь-які сумніви, звертайтеся в Офіційний сервісний центр Cecotec

Smart Group

Сайт: <https://service.smartgroup.ua/>

№ тел.: 0 800 300 245



РУССКИЙ

## 1. ИНСТРУКЦИЯ ПО БЕЗОПАСНОЙ ЭКСПЛУАТАЦИИ

Внимательно прочитайте эту инструкцию перед использованием прибора. Сохраните эту инструкцию по эксплуатации в будущем или для новых пользователей.

1. Убедитесь, что напряжение сети соответствует напряжению, указанному на паспортной табличке прибора и что розетка заземлена.
2. Регулярно проверяйте кабель питания зарядного устройства на наличие видимых повреждений. Если кабель поврежден, он должен быть заменен официальной сервисной службой Secotec, чтобы избежать любого типа опасности.
3. Выключайте и отключайте устройство от сети, когда он не используется и перед его чисткой. Тяните за вилку, а не за кабель, чтобы отсоединить устройство от розетки.
4. Вставляя ингредиенты внутрь устройства, используйте только прилагаемые принадлежности. Не пользуйтесь другими аксессуарами.
5. Не загружайте горячие ингредиенты температурой выше 60 °C, чтобы избежать неисправности устройства. Не нагревайте само устройство.
6. Не помещайте посуду или части тела внутрь устройства во время его работы, чтобы снизить риск получения травм или повреждения устройства.



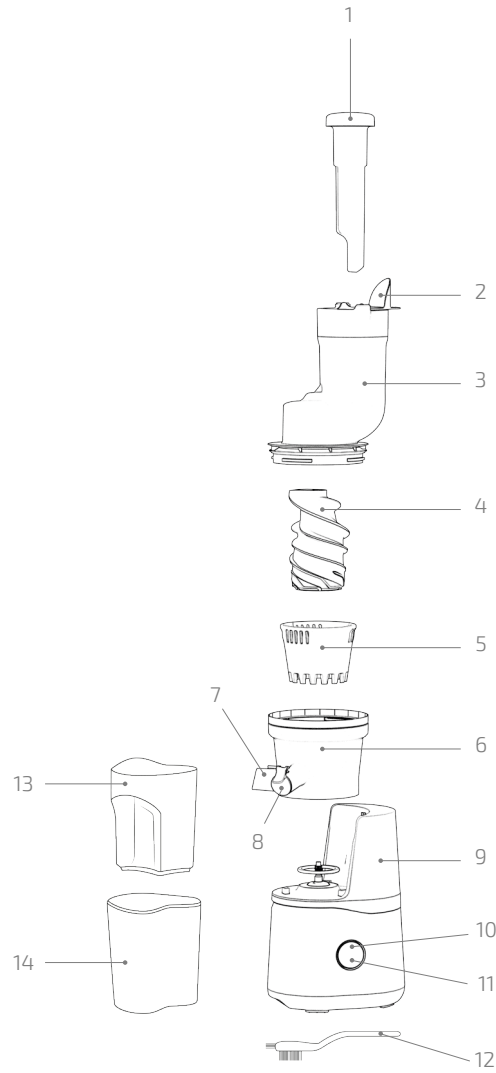
7. Не прикасайтесь к устройству и не пользуйтесь им мокрыми руками.
8. Не ремонтируйте и не удаляйте какие-либо неподвижные части устройства. Обратитесь в службу технической поддержки Secotec за помощью или советом.
9. Перед использованием, убедитесь, что все съемные части устройства правильно размещены и закреплены. Если какая-либо из частей повреждена, не используйте ее.
10. После использования устройства обязательно выключите и отсоедините его от источника питания.
11. Не размещайте устройство рядом с источниками тепла, легковоспламеняющимися или взрывоопасными веществами.
12. Используйте куски пищи размером не более 50 мм и вводите их медленно, чтобы не повредить устройство.
13. Не используйте фрукты или овощи с косточкой, косточками, твердой скорлупой или толстой кожицей. Удалите их из ингредиентов, прежде чем вводить их в устройство.
14. Если вы используете продукты с большим содержанием клетчатки, разрежьте их на мелкие кусочки длиной примерно 3-4 см перед приготовлением сока, иначе компоненты устройства могут пропитаться их запахами и/или могут привести к повреждению компонентов, что повлияет на срок службы устройства.
15. Если соковыжималка перегружается или блокируется во время работы, она автоматически останавливается. Через несколько секунд устройство издаст звуковой сигнал, показывая, что его можно снова использовать.



РУССКИЙ

16. Устройство оснащено системой безопасности, которая останавливает его работу в случае перегрева. В этом случае дайте устройству отдохнуть в течение 20 - 30 минут, прежде чем использовать его снова.
17. Соковыжималка не предназначена для использования детьми младше 8 лет. Ею могут пользоваться дети старше 8 лет, если они находятся под постоянным присмотром.
18. Данным прибором могут пользоваться дети от 8 лет и старше или люди с ограниченными физическими, сенсорными или умственными способностями или с недостатком опыта и знаний в случае, если им были предоставлены все инструкции по безопасной эксплуатации устройства.
19. Следите за маленькими детьми, чтобы они не играли с устройством.

**ПРИМЕЧАНИЕ:** Перед передачей в продажу данное устройство прошло проверку качества с целью обеспечения его правильной работы. После проверки качества устройство тщательно очищается, поэтому, хотя это маловероятно, на его внутренних частях могут быть капли воды.







## 2. КОМПОНЕНТЫ УСТРОЙСТВА

1. Толкатель: при добавлении ингредиентов осторожно прижимайте их толкателем вниз, для обеспечения максимального контакта ингредиентов с фильтром для повышения эффективности приготовления сока.
2. Дозировочная крышка: используется для дозирования и проталкивания пищи внутрь устройства.
3. Отверстие для подачи ингредиентов: часть устройства, через которую подаются фрукты и овощи.
4. Винт: основная часть соковыжималки, используется для резки и отжима продуктов.
5. Фильтр: для приготовления сока из твердых, мясистых и мягких фруктов. Не подходит для приготовления сока из сахарного тростника, кресс-салата (небольшой сельдерей) и других продуктов с большим содержанием клетчатки.
6. Емкость для фильтрации сока: емкость, в которой сначала собирается сок, а затем фильтруется и переливается.
7. Выход кожуры / мякоти: часть, через которую выбрасываются кожура и мякоть фруктов и овощей.
8. Носик для подачи сока: часть, через которую выходит сок.
9. Основной корпус: это основная часть соковыжималки, внутри которой хранятся все электрические части вместе с двигателем.
10. Кнопка питания: нажмите, чтобы запустить и остановить работу устройства.
11. Кнопка реверса: добавьте воды и активируйте эту функцию, чтобы очистить и разблокировать устройство.
12. Щетка для чистки: щетка для чистки фильтра, винта, емкостей для сока и т. п.
13. Контейнер для сбора жмыха: где собирают жмых фруктов и овощей после фильтрации.
14. Контейнер для сока: контейнер для хранения свежевыжатого сока без мякоти.

## 3. ПЕРЕД ПЕРВЫМ ИСПОЛЬЗОВАНИЕМ

1. Достаньте устройство из коробки и удалите все упаковочные материалы.
2. Проверьте наличие всех компонентов устройства, наличие видимых повреждений на них. В случае повреждения обратитесь в официальный сервисный центр Cecotec за советом, ремонтом или возвратом.
3. Перед первым использованием необходимо промыть все части устройства, которые будут контактировать с продуктами питания.



РУССКИЙ

## 4. СБОРКА УСТРОЙСТВА

- Установите 2 силиконовых уплотнительных элемента на соковыжималку.
- Вставьте фильтр в основной корпус и осторожно надавите, пока он не встанет на место.
- Вставьте винт в опору для винта и осторожно надавите на него, пока он не будет должным образом зафиксированный. Трубка подачи ингредиентов закрывается только тогда, когда винт будет в правильном положении.
- Установите по часовой стрелке трубку для подачи ингредиентов на отверстие для подачи ингредиентов и установите ее в заблокированное положение. Устройство не будет работать, если эта деталь будет неправильно установлена на место.
- Установите собранные части соковыжималки на основной корпус.

## 5. ЭКСПЛУАТАЦИЯ УСТРОЙСТВА

- Фрукты и овощи, с большим содержанием сока, наиболее подходят для этого типа продуктов, например: яблоко, груша, ананас, арбуз, апельсин, морковь, помидор, огурец и т. д.
- Фрукты и овощи с толстой кожурой, такие как ананас, дыня, апельсин и т. п., необходимо очищать от кожуры. Семена цитрусовых делают сок горьким поэтому рекомендуется их удалять.
- Свежий яблочный сок быстро становится коричневым. Это нормальное окисление, этот процесс можно замедлить добавив немного лимонного сока.
- Листья и стебли (например, салат-латук) можно помещать в соковыжималку.
- Устройство не предназначено для приготовления сока из сахарного тростника, имбиря, кресс-салата (мелкого сельдерея) и других продуктов с большим содержанием клетчатки.
- Нарезьте фрукты и овощи на небольшие кусочки длиной примерно 3-4 см, прежде чем выжимать из них сок.
- Лимоны и продукты, содержащие крахмал, такие как банан, папайя, авокадо, инжир и манго, не подходят для использования в соковыжималке. Для обработки таких фруктов можно использовать комбайн или блендер.



## 6. ЧИСТКА И ТЕХНИЧЕСКОЕ ОБСЛУЖИВАНИЕ

- Перед очисткой изделия закройте крышку выпускных отверстий для сока и мякоти, налейте внутрь немного воды в устройство и дайте ему поработать несколько секунд. Затем слейте воду.
- Нажмите и удерживайте кнопку реверса, чтобы винт вращался в противоположном направлении. Таким образом удалятся засоренные остатки пищи.
- Отключите устройство от источника питания перед очисткой его поверхности. Используйте мягкую сухую ткань для очистки. Остальные части устройства можно мыть под водой.
- Чистите соковыжималку сразу после каждого использования. Не погружайте основной корпус изделия в воду или другие жидкости.
- Не мойте съемные части соковыжималки водой с температурой выше 60 °С. Используйте теплую воду с небольшим количеством мыла и очистите их при помощи щетки, затем ополосните чистой водой.
- После очистки устройства убедитесь, что вы тщательно высушили его перед хранением.
- После использования храните устройство в сухом безопасном месте. Избегайте попадания прямых солнечных лучей.
- Убедитесь, что устройство хранится в недоступном для детей месте.
- Следуйте инструкциям ниже для правильной очистки соковыжималки:
- Поверните трубку подачи пищи против часовой стрелки в положение разблокировки и потяните вверх, чтобы снять ее с остальной части прибора.
- Потяните за винт, чтобы извлечь его. Если его сложно снять, снимите вместе с держателем винта.
- Выньте фильтр (если он не снимался ранее).
- Промойте все детали водой с чистящим средством и тщательно просушите перед установкой в устройство.



РУССКИЙ

## 7. УСТРАНЕНИЕ НЕПОЛАДОК

Проблема	Возможная причина	Решение
Устройство не работает, если подключить его к электрической розетке и нажать кнопку питания.	<ul style="list-style-type: none"><li>• Вилка питания вставлена не до конца.</li><li>• Устройство использовалось слишком долго.</li><li>• Компоненты установлены не правильно.</li></ul>	<ul style="list-style-type: none"><li>• Подключите шнур питания правильно.</li><li>• Перегрузите устройство через 20 минут.</li><li>• Установите все компоненты правильно.</li></ul>
Устройство издает неприятный запах во время первого включения	Это связано с остатками смазочных материалов на производстве	Если соковыжималка издает неприятный запах даже после нескольких использований, обратитесь в сервисный центр Cecotec.
Устройство не работает должным образом.	Слишком много ингредиентов или вы вводите ингредиенты слишком быстро.	Добавляйте ингредиенты медленнее и не давите на них слишком сильно.
Слишком много мякоти в соке.	<ul style="list-style-type: none"><li>• Фильтр поврежден.</li><li>• Фильтр используется неправильно, например, фильтр для мягких фруктов используется для отжима твердых фруктов.</li></ul>	Замените фильтр.
Ненормальная вибрация или слишком громкая работа устройства	<ul style="list-style-type: none"><li>• Неправильная установка винта опоры или фильтр поврежден.</li><li>• Двигатель поврежден.</li></ul>	<ul style="list-style-type: none"><li>• Установите опору винта правильно или замените фильтр.</li><li>• Обратитесь в службу технической поддержки Cecotec..</li></ul>
Утечка из корпуса.	Не установлен силиконовая защита под соковыжималкой.	Установите силиконовую защиту под соковыжималкой.
Трубка для подачи пищи не вставляется на место.	Фильтр или винтовая опора установлены неправильно.	Установите фильтр и опору винта в правильное положение в соответствии с инструкциями.



## 8. ТЕХНИЧЕСКИЕ ХАРАКТЕРИСТИКИ

Модель: Juice & Live 3000 EasyClean

Код продукта: 04135

150 Вт, 220–240 В ~, 50/60 Гц

Сделано в Китае | Разработано в Испании.

## 9. УТИЛИЗАЦИЯ СТАРЫХ ЭЛЕКТРИЧЕСКИХ ИЗДЕЛИЙ



Европейская директива 2012/19 / EU об утилизации электрического и электронного оборудования (WEEE) устанавливает, что старые бытовые электроприборы нельзя утилизировать вместе с обычными несортированными муниципальными отходами. Старые приборы должны собираться отдельно, чтобы оптимизировать утилизацию и переработку содержащихся в них материалов, а также снизить воздействие на здоровье человека и окружающую среду. Перечеркнутый символ «мусорная корзина» на изделии напоминает вам о вашей обязанности правильно утилизировать прибор. Если устройство имеет встроенную батарею или использует аккумуляторы, их следует извлечь из прибора и утилизировать соответствующим образом. Потребители должны связаться со своими местными властями или розничным продавцом для получения информации относительно правильной утилизации старых приборов и / или их батарей.



РУССКИЙ

## 10. СЕРВИСНОЕ ОБСЛУЖИВАНИЕ И ГАРАНТИЯ

На данный продукт предоставляется гарантия в течение 2 лет с даты покупки, при условии предоставления документа, подтверждающего покупку, нахождения продукта в отличном физическом состоянии и правильном пользовании, как описано в этом руководстве по эксплуатации.

Гарантия не распространяется на следующие ситуации:

- Продукт использовался в целях, отличных от предназначенных для него, использовался неправильно, подвергнулся падению, воздействию влаги, погружению в жидкие или коррозионные вещества, а также другим неисправностям, связанным с воздействием покупателя.
- Продукт был разобран, модифицирован или отремонтирован лицами, не уполномоченными официальной службой технической поддержки Cecotec.
- Неисправности, возникающие в результате износа его расходных или запасных частей из-за постоянного использования.
- Гарантийное обслуживание покрывает все производственные дефекты вашего устройства в течение 2 лет, в соответствии с действующим законодательством, за исключением расходных деталей. В случае неправильного использования гарантия не распространяется. Если в любой момент вы обнаружите какие-либо проблемы с вашим продуктом или у вас возникнут какие-либо сомнения, обращайтесь в Официальный сервисный центр Cecotec

Smart Group

Сайт: <https://service.smartgroup.ua/>

№ тел.: 0 800 300 245

## SAFETY INSTRUCTIONS

Read these instructions thoroughly before using the appliance.  
Keep this instruction manual for future reference or new users.

1. Make sure that the mains voltage matches the voltage stated on the rating label of the appliance and that the wall outlet is grounded.
2. Check the power cord regularly for visible damage. If the cord is damaged, it must be replaced by the official Technical Support Service of Cecotec in order to avoid any type of danger.
3. Always turn off and disconnect the appliance from the power supply before assembling, disassembling, cleaning it or if it is not going to be used for a long period of time. Pull from the plug and not the cord to disconnect it.
4. When pushing ingredients inside the device, use only the accessory provided. Do not use other utensils.
5. Do not introduce hot ingredients above 60 °C to avoid malfunction.
6. Do not introduce any utensil or body parts inside the product during operation in order to reduce risk of injuries to persons or damage to the product.
7. Do not touch or operate the device with wet hands.
8. Do not repair or remove any fixed part of the product. Contact



ENGLISH

the Technical Support Service of Cecotec for help or advice.

9. Always make sure all the detachable parts are properly placed and fixed before operating it. If any of the parts is damaged, do not use it.
10. After using the device, make sure to turn off and disconnect the product from the power supply.
11. Do not place the device close to heat sources, flammable or explosive substances.
12. Use pieces of food with a maximum size of 50 mm x 50 mm and introduce them slowly to ensure no damage occurs to the product.
13. Do not use fruits or vegetables with bone, pips, solid shell or thick skin. Remove any of these before introducing them in the product.
14. This device is not suitable for juicing sugarcane, ginger, cress (small celery) and other food with much fibre. Cut it into small pieces about 3-4 cm long before juicing them, or it may cause stunk and damage of components, which will affect the appliance's life.
15. If the machine overloads or blocks during operation, it will stop automatically. After a few seconds, the device will beep indicating it can be used again.
16. The machine will automatically stop after 15 minutes of continuous operation. If this happens, allow the device to rest for 20–30 minutes before using it again.

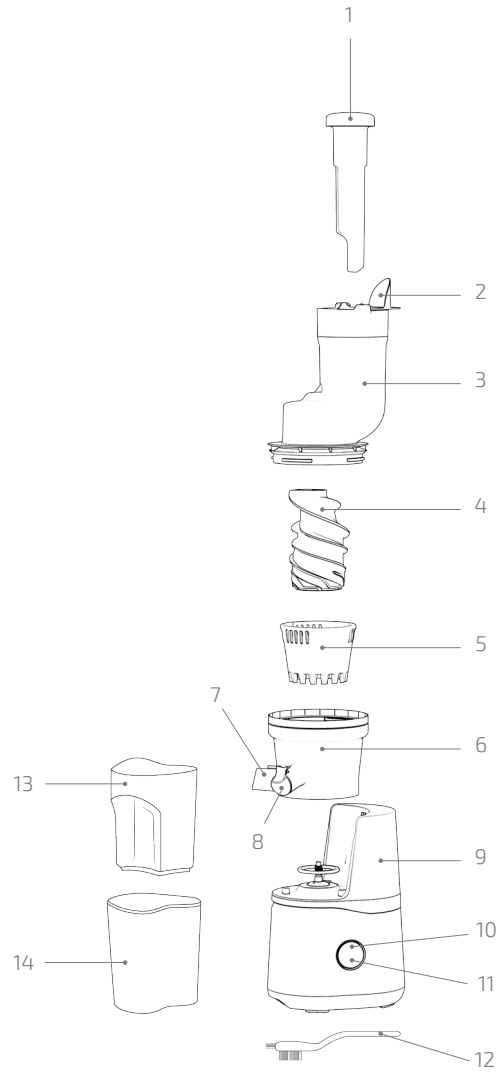


17. The appliance is not intended to be used by children under the age of 8. It can be used by children over the age of 8, as long as they are given continuous supervision.
18. This appliance can be used by children aged 8 and above, and persons with reduced physical, sensory or mental capabilities or lack of experience and knowledge, as long as they have been given supervision or instruction concerning the use of the appliance in a safe way and understand the hazards involved.
19. Supervise young children to make sure that they do not play with the appliance. Close supervision is necessary when the appliance is being used by or near children.

**NOTE:** This product has undergone a quality control previous to its commercialization with the aim of ensuring its correct operating. After the quality control testing, the appliance is cleaned thoroughly, therefore, although it is unlikely to occur, there could be rests of water drops in its inner parts.



ENGLISH



## 2. PARTS AND COMPONENTS

1. Pusher: When introducing ingredients, use it to carefully press them down to ensure full contact with the filter to improve juicing efficiency.
2. Dosing lid: Used to dose and push food inside the device.
3. Food inlet tube: Part through which fruits and vegetables are introduced.
4. Screw: The major part of the juicer, used to cut and squeeze food.
5. Filter: For juicing hard, fleshy and soft fruits. Not suitable for juicing sugarcane, cress (small celery) and other food with much fibre.
6. Juice collector: Container where juice is firstly collected before being filtered and dispensed.
7. Skin/pulp outlet: Part through which fruit and vegetable skin and pulp is thrown out.
8. Juice outlet: Part through which juice is dispensed.
9. Main body: Main part of the product, where the motor and other electrical components are kept.
10. Power button: Press it to start and stop the device's operation.
11. Reverse function button: Add some water and activate this function to clean and unblock the device.
12. Cleaning brush: Brush for cleaning the filter, the screw, the juice containers etc.
13. Residue container: Where fruit and vegetable skin are collected after juicing.
14. Juice container: Where juiced juice is collected.




ENGLISH

### 3. BEFORE USE

- Take the product out of the box and remove all packaging materials.
- Make sure all parts and accessories are present and in good conditions. If not, contact immediately the Technical Support Service of Cecotec.
- Clean thoroughly all the product's parts that come into contact with ingredients before operating it for the first time.

### 4. PRODUCT ASSEMBLY

- Assemble the 2 silicone sealing elements onto the juice collector.
- Introduce the filter in the main body and press down carefully until locked into place.
- Introduce the screw in the screw support and press it down carefully until it is properly fixed. The food inlet tube will only close when the screw is in its correct position.
- Screw clockwise the food inlet tube onto the collector and set it at the locked position . The device will not operate unless this part is properly fitted into place.
- Install the assembled parts of the juicer onto the main body.

### 5. OPERATION

#### TIPS

- Fruit and vegetable which have more juice are the most suitable for this type of product, for example: apple, pear, pineapple, watermelon, orange, carrot, tomato, cucumber, etc.
- Fruit and vegetable with thick skin like pineapple, honeydew melon, orange, etc. need to be peeled first. Seeds of citrus will make juice bitter; therefore, it is suggested to remove it.
- Fresh apple juice will turn brown quickly. This is normal oxidation and can be slowed by adding some lemon juice.
- Leaves and stalks (like lettuce) can be put into the juicer.
- The machine is not suitable for juicing sugarcane, ginger, cress (small celery) and other food with much fiber.
- Cut fruits and vegetables into small pieces about 3-4 cm long before juicing them.
- Lemons and food containing starch like banana, papaw, avocado, fig and mango is not suitable to be put in the juicer. You can use a processor or a blender to process such fruit.

## 6. CLEANING AND MAINTENANCE

- Before cleaning the product, close the juice and pulp outlet lids, pour some water inside the machine and operate it for a few seconds. Then, empty water out.
- Long press the reverse function button for the screw to rotate in opposite direction. This way, blocked rests of food will be removed.
- Disconnect the product from the power supply before cleaning the product's surface. Use a soft, dry cloth to clean it. The rest of the parts can be washed with water in the dishwasher.
- Clean the juicer immediately after each use. Do not immerse the product's main body or power cord in water or other liquids.
- Do not wash the detachable parts with water over 60 °C. Use warm water with some soap and easily clean these parts. Then, rinse with water. It can also be washed in the dishwasher.
- After cleaning the device, make sure you dry it thoroughly before storing it.
- After using the product, store it in a dry, safe place. Avoid direct exposure to sun light.
- Make sure it is stored in a place out of the reach of children.

### TO DISASSEMBLE DE DEVICE IN ORDER TO CLEAN EACH OF ITS PARTS:

- Rotate the food inlet tube anticlockwise to the unlock position, and pull upward from it to remove it from the rest of the appliance.
- Pull from the screw to remove it. In case it is hard to remove it, remove it together with the screw support.
- Take out the filter (if it has not been removed earlier).
- Wash all of the parts with water and cleaning agent, and dry them thoroughly before reinstalling them in the device.



ENGLISH

## 7. TROUBLESHOOTING

PROBLEM	CAUSE	SOLUTION
The device doesn't work when connected to the power supply and pressing the power button.	<ul style="list-style-type: none"><li>• Power plug not inserted properly.</li><li>• The device has been operated for too long and has activated safety system.</li><li>• Components are not installed correctly.</li></ul>	<ul style="list-style-type: none"><li>• Connect the machine to the power supply.</li><li>• Allow the machine to rest and restart it after 20 min.</li><li>• Install all the components correctly.</li></ul>
Unusual smell during first uses.	Products from manufacturing could result in unusual smells during first uses.	If the smell remains after several uses, contact the Technical Support Service of Cecotec.
The device does not juice properly.	Too much food or introduced too fast.	Introduce food more slowly and do not push it too hard.
Too much pulp or skin in the juice.	<ul style="list-style-type: none"><li>• Filter damaged.</li><li>• The filter is not being used properly, for example, the soft fruits filter is being used to squeeze hard fruits.</li></ul>	Change the filter.
Unusual vibration or noise.	<ul style="list-style-type: none"><li>• Incorrect installation of screw support or filter damaged.</li><li>• Motor is damaged.</li></ul>	<ul style="list-style-type: none"><li>• Install the screw support correctly or change the filter.</li><li>• Contact the Technical Support Service of Cecotec.</li></ul>
Leakage from the body.	The silicone element is not assembled below the juice collector.	Install the silicone element below the juice collector.
The food inlet tube does not fit into place.	The filter or screw support is not installed correctly.	Install the filter and the screw support in their right position according to the instructions.



## 8. TECHNICAL SPECIFICATIONS

Product: Juice&Live 3000 EasyClean

Product reference: 04135

150 W, 220-240 V~, 50/60 Hz

Made in China | Designed in España.

## 9. DISPOS OF OLD ELECTRICAL APPLIANCES



The European directive 2012/19/EU on Waste Electrical and Electronic Equipment (WEEE), specifies that old household electrical appliances must not be disposed of with the normal unsorted municipal waste. Old appliances must be collected separately, in order to optimize the recovery and recycling of the materials they contain, and reduce the impact on human health and the environment.

The crossed out "wheeled bin" symbol on the product reminds you of your obligation to dispose of the appliance correctly. If the product has a built-in battery or uses batteries, they should be removed from the appliance and disposed of appropriately.

Consumers must contact their local authorities or retailer for information concerning the correct disposal of old appliances and/or their batteries.



ENGLISH

The crossed out "wheeled bin" symbol on the product reminds you of your obligation to dispose of the appliance correctly. If the product has a built-in battery or uses batteries, they should be removed from the appliance and disposed of appropriately.

Consumers must contact their local authorities or retailer for information concerning the correct disposal of old appliances and/or their batteries.

## 10. TECHNICAL SUPPORT SERVICE AND WARRANTY

This product is under warranty for 2 years from the date of purchase, as long as the proof of purchase is submitted, the product is in perfect physical condition, and it has been given proper use, as explained in this instruction manual.

The warranty will not cover the following situations:

- The product has been used for purposes other than those intended for it, misused, beaten, exposed to moisture, immersed in liquid or corrosive substances, as well as any other fault attributable to the customer.
- The product has been disassembled, modified, or repaired by persons, not authorised by the official Technical Support Service of Cecotec.
- Faults deriving from the normal wear and tear of its parts, due to use.

The warranty service covers every manufacturing defects of your appliance for 2 years, based on current legislation, except consumable parts. In the event of misuse, the warranty will not apply.

If at any moment you detect any problem with your product or have any doubt, do not hesitate to contact Cecotec Technical Support Service at +34 963 210 728.



[www.cecotec.es](http://www.cecotec.es)

Grupo Cecotec Innovaciones S.L.  
C/ de la Pinadeta s/n, 46930  
Quart de Poblet, Valencia (Spain)

PE01190930