



Manuale d' istruzioni

Owner's Guide

Manuel d'instructions

Bedienungsanleitung

Instrucciones para el uso

Manual de instruções

Gebruiksaanwijzing

Инструкция по применению

Návod k použití

Manual de instrucțiuni

Käyttöohjeet

ΟΔΗΓΙΕΣ ΧΡΗΣΗΣ

Bruksanvisning

Brugsanvisning

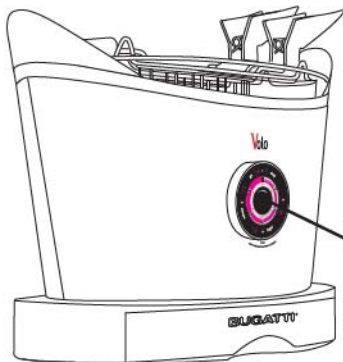
Українська

المالك دليل

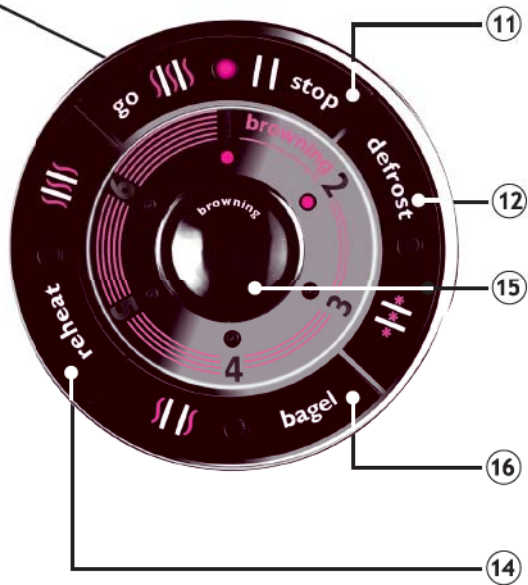
Kullanma kılavuzu

用户指南

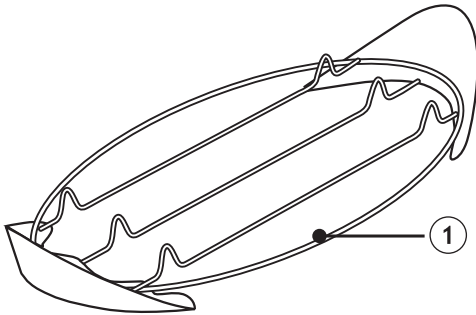
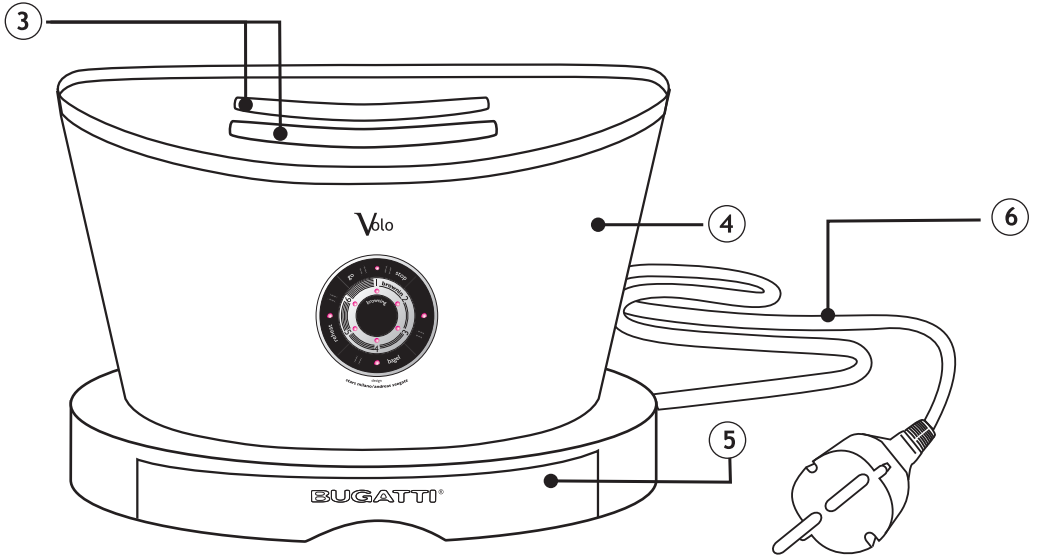
Volo
BUGATTI®

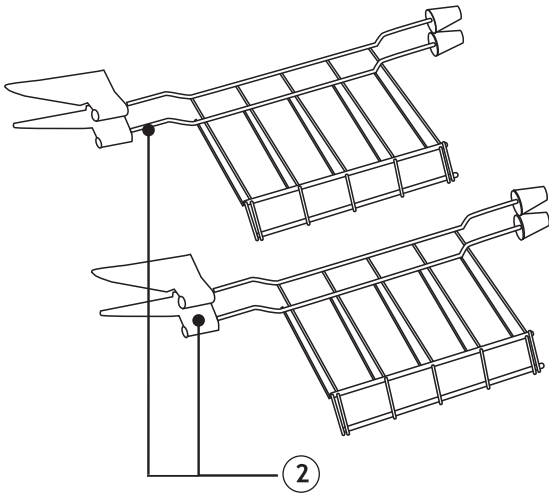


Volo



Volo
BUGATTI®





IT: Pinze porta fette pane - non incluse

EN: Sandwich cages - not included

FR: Pincés pour sandwich / tranches de pain - non inclus

DE: Brotzangen für Brotscheiben/ Sandwich - nicht enthalten

ES: Pinzas para rebanadas de pan / sandwich - no incluidas

PT: Encaixe para sanduíches - não incluso

NL: Broodhouder - niet inbegrepen

RU: -

CS: Pinzy na toustový chléb - není v cen

RO: Cleme pentru felii de pâine - nu sunt incluse

FI: Grilliparila - ei sisälly

GR: Σ α α σ τ τ - μ

SV: Rostningsgaller ingår ej

DA: Sandwich holder - ikke inkluderet

UK: -

AR:

TR: Sandviç kafesi - dahil de il

ZH: 三文治架 - 不包含

JP: サンドイッチケース - 含まれていない

ВАЖНЫЕ ЗАМЕЧАНИЯ!

Уважаемый Покупатель, благодарим Вас за сделанный Вами выбор в пользу Volo, тостера от компании Casa Bugatti. Как и с любым другим бытовым прибором, с этим тостером необходимо обращаться с осторожностью и должным вниманием во избежание получения ожогов и повреждения тостера.

Внимательно прочтите данную инструкцию перед первым использованием, чтобы ознакомиться с работой нового прибора. Пожалуйста, сохраните инструкцию для дальнейших справок.

Внимание

Компания-производитель не несет ответственность за повреждения тостера вследствие:

- неправильного использования или использования не по назначению
- продолжительного использования тостера для поджаривания с отсутствием хлеба в тостере
- ремонтных работ, выполненных неуполномоченными лицами
- использования неоригинальных запасных частей или приспособлений

(1).

Использование руководства пользователя

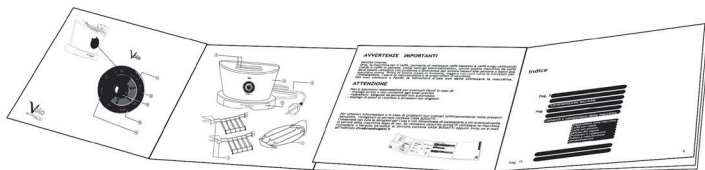
При возникновении каких-либо проблем и по любым вопросам звоните по телефону горячей линии CASA Bugatti:

электронной почте info@casabugatti.ru

На первой странице Вы найдете иллюстрации к тексту.

При чтении, держите вкладку с иллюстрациями открытой.

При утере инструкции, Вы можете запросить ее по



Оглавление

Стр. 88	Технические характеристики
Стр. 88	Описание частей тостера
Стр. 88	Элементы управления тостером
Стр. 89	Меры безопасности
Стр. 92	Установка и начало работы
Стр. 93	Советы и рекомендации по эксплуатации
Стр. 93	Функция поджаривания
Стр. 94	Функция подогрева
Стр. 95	Функция разморозки
Стр.	Функция bagel
Стр. 97	Чистка и техническое обслуживание
Стр. 98	Утилизация
Стр. 99	Послепродажное обслуживание

Технические характеристики

Источник питания	Указано на нижней части прибора
Максимально допустимая мощность	Указано на нижней части прибора
Размеры	Приблизительно 320 x 200; Н 300 мм
Корпус	Спрессованная твердая сталь
Вес	Приблизительно 2,8 кг
Длина кабеля электропитания	Приблизительно 1 метр
Защита от перегрева	Есть
Поддон для сбора крошек	Есть
Сертификация	Указана на нижней части прибора
Гарантия	Указана на сертификате, поставляемом вместе с прибором

Описание частей тостера

Подставка для подогрева булочек	①
- Форма для хлеба	②
Слоты для ломтиков хлеба или формы для хлеба	③
Корпус тостера	④
Поддон для сбора крошек	⑤
Кабель электропитания с вилкой	⑥

Элементы управления тостером

Шкала регулятора	⑩
Кнопка старт / стоп	⑪
Кнопка разморозки	⑫
Кнопка разогрева тостов	⑬
Кнопка контроля степени прожарки	⑮
Кнопка bagel	⑯

Важные замечания по технике безопасности

Внимательно прочтите данную инструкцию перед первым использованием, чтобы ознакомиться с работой нового прибора. **Пожалуйста, сохраните инструкцию для дальнейших справок.**

МЕРЫ БЕЗОПАСНОСТИ

Во время эксплуатации прибора всегда соблюдайте следующие меры предосторожности:

- 1 Перед первым использованием проверьте, соответствует ли напряжение, указанное на приборе, напряжению электрической сети в Вашем доме.
- 2 Tento spotřebič je určen pro domácí a podobná použití, tj: kuchyňky pro zaměstnance obchodů, kanceláři a dalších pracovišť; rekreační domy; hosté hotelů, motelů a jiných rezidenčních objektů; ubytovací zařízení typu "bed and breakfast". Používejte toustovač pouze pro stanovené použití. Neprovádějte na spotřebiči žádné technické úpravy, které by mohly způsobit rizika.
- 3 Spotřebič nesmí používat osoby mladší 12 let a osoby se sníženými psychickými, smyslovými či mentálními schopnostmi anebo nezkušené a neznalé osoby, jestliže však nejsou pod dohledem anebo byly vyškoleny ohledně bezpečného používání spotřebiče a jsou srozuměny s možnými riziky. Děti si nesmí se spotřebičem hrát. Čištění a údržbu spotřebiče nesmí provádět osoby mladší 12 let a bez dohledu. Udržujte spotřebič a jeho kabel mimo dosah osob mladších 12 let.
- 4 Во избежание поражения электрическим током **не погружайте прибор, вилку или электрический шнур в воду или другие жидкости**. Ставьте прибор в такие места, где он не может упасть в воду или другие жидкости. При попадании воды на прибор, немедленно отключите его от сети. Не пользуйтесь прибором, упавшим в воду. Отнесите его в уполномоченный сервисный центр.
- 5 Не допускайте детей к работе с прибором без присмотра взрослых (**Рис. В**).
- 6 **Если штепсельная вилка прибора не совпадает по конструкции с Вашей розеткой, обратитесь за помощью к специалисту.**
- 7 **Применение различных переходников может привести к поломке прибора и прекращению гарантийных обязательств.**
- 8 Не оставляйте включенный в сеть прибор без внимания.
- 9 Во избежание перегрузки электрической сети не подключайте другой прибор высокой мощности к той же сети, к которой подключен Ваш прибор.
- 10 **Отсоединяйте прибор от сети перед перемещением с одного места на другое и перед чисткой и хранением (Рис Е).**
- 11 Никогда не тяните за шнур при отключении прибора от сети; возьмитесь за штепсельную вилку и выньте ее из розетки.
- 12 Не допускайте соприкосновения шнура или самого прибора с нагретыми поверхностями. Располагайте прибор и шнур так, чтобы никто не смог случайно задеть шнур и опрокинуть прибор (**Рис А**).
- 13 Не пользуйтесь прибором с поврежденным электрическим шнуром или штепсельной вилкой. Не пытайтесь отремонтировать прибор самостоятельно. Замена электрического шнура и штепсельной вилки должна производиться только в уполномоченном сервисном центре.
- 14 Никогда не разбирайте прибор самостоятельно; неправильная сборка может привести к поражению электрическим током во время последующего использования прибора. **Все ремонтные работы должны производиться только в уполномоченном сервисном центре.**

Важные замечания по технике безопасности

- 15 Не пользуйтесь прибором в зонах, где в воздухе могут содержаться смеси горючих газов, пары легковоспламеняющейся жидкости или в зонах, где в воздухе могут содержаться горючие пыли или волокна.
- 16 Этот прибор предназначен только для домашнего использования и не предназначен для коммерческого и промышленного использования.
- 17 Выполняйте все требования данной инструкции.
- 18 Не пользуйтесь прибором, имеющим механические повреждения (вмятины, трещины и т.п.), проверьте его работоспособность в ближайшем уполномоченном сервисном центре.

СПЕЦИАЛЬНЫЕ МЕРЫ БЕЗОПАСНОСТИ

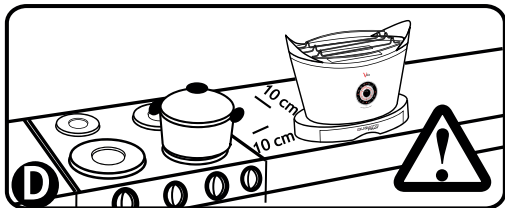
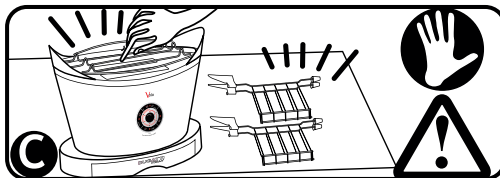
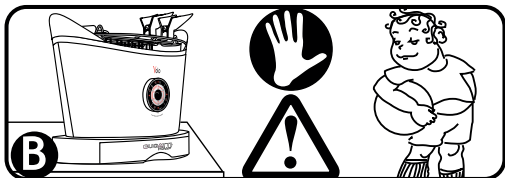
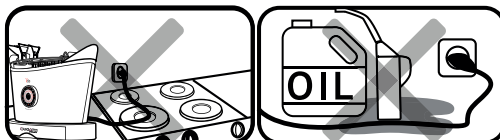
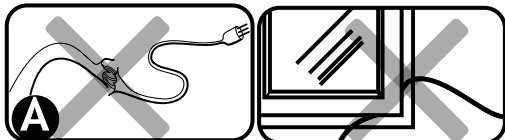
- 1 Не ставьте прибор под навесными шкафами, полками или другими подобными предметами, а также в непосредственной близости от стен. Пространство вокруг прибора должно быть не меньше 10 см (**Рис D**).
- 2 Некоторые части прибора могут нагреваться во время его работы. Во избежание ожогов, не касайтесь нагретых поверхностей. Перед перемещением прибора отключите его от сети и дайте остыть (**Рис C**).
- 3 Содержите прибор в чистоте, и не допускайте попадания посторонних предметов в отверстия на приборе, так как это может привести к поражению электрическим током, возгоранию или поломке прибора.
- 4 При нахождении рядом с прибором детей или людей с ограниченными возможностями необходимо постоянное наблюдение и контроль взрослых.
- 5 Устанавливайте прибор только на плоскую, сухую, устойчивую горизонтальную поверхность.
- 6 Подключайте прибор только к электросети с защитным заземлением. Если Ваша розетка не имеет защитного заземления, обратитесь к квалифицированному специалисту. Не переделявайте штепсельную вилку и не используйте переходные устройства. **ВНИМАНИЕ! При подключении к сети без защитного заземления возможно поражение электрическим током.**
- 7 Если необходим удлинитель, используйте только тот удлинитель, который рассчитан на силу тока не менее 15 Ампер и имеет защитное заземление. Располагайте удлинитель так, чтобы об него нельзя было споткнуться или случайно задеть. **ВНИМАНИЕ! Удлинитель, предназначенный для тока меньшей силы, может привести к пожароопасной ситуации, порче прибора и прекращению гарантийных обязательств.**
- 8 Хлеб может гореть, поэтому не следует использовать тостеры возле занавесок, под ними или около других горючих материалов и предметов.
- 9 Тостеры должны использоваться под наблюдением.
- 10 Не наматывайте шнур прибора вокруг его корпуса во время или после использования.
- 11 Никогда не используйте тостер без съемного поддона для крошек внутри.
- 12 Никогда не погружайте пальцы, металлические и любые посторонние предметы в слоты для хлеба.

13 Для перемещения прибора поднимайте тостер только за внешнюю поверхность. **Не беритесь за слоты для перемещения тостера.**

14 Приборы не предназначены для эксплуатации при использовании внешних таймеров или дистанционных систем.

15 Во время эксплуатации поверхность прибора может нагреваться.

16 Chleba může začít hořet. Z tohoto důvodu se toustovače nesmí používat v blízkosti nebo pod závěsy/záclonami či jinými hořlavými materiály. Musí být pod dohledem.



Установка и начало работы

Освободив тостер от упаковки, удостоверьтесь, что он находится в отличном состоянии, и проверьте, чтобы никакая часть материала, упаковки, гарантийного талона или какого-либо другого предмета случайно не попала в слоты тостера (3) во время транспортировки или распаковки.

Для удаления пыли, которая могла собраться на корпусе тостера, протрите его сухой мягкой тканью.

После того, как Вы выполнили все шаги, приведенные выше, строго следуя всем правилам техники безопасности, подключите прибор к сети электроснабжения.

Подключая прибор к источнику электропитания, помните о том, что электрический ток может стать причиной смерти! Строго следуйте всем правилам техники безопасности. Подсоедините кабель электропитания (6) тостера Volo к розетке, напряжение в которой соответствует напряжению, указанному на заводской таблице в нижней части тостера.

Перед отключением тостера от сети питания убедитесь в том, что он не находится в эксплуатации или нажмите кнопку Стоп (11) и дождитесь, пока тостер остановится, а световой индикатор кнопки Старт/Стоп перестанет мигать. Выньте вилку из настенной розетки электропитания, когда индикатор красного света перестанет мигать. Не вынимайте вилку тостера из розетки электропитания, дергая за кабель прибора.

Убедитесь в том, что розетка, которую Вы используете, имеет заземление .

Никогда не используйте тостер, если он имеет поврежденный кабель электропитания. Пользуйтесь удлинителем только в том случае, если Вы удостоверились в том, что он находится в отличном состоянии.

Ни в коем случае не допускайте того, чтобы части тостера, находящиеся под напряжением, вступали в контакт с водой: это может привести к короткому замыканию!!! (строго соблюдайте все пункты мер безопасности, приведенные выше).

Во время первой эксплуатации тостер может выделять едкий запах или легкий дым. Это нормальное явление, возникающее после процесса производства. Запах или дым являются безвредными и быстро рассеиваются. **Эксплуатация тостера без хлеба может нанести непоправимый вред прибору, и, таким образом, компания-производитель автоматически освобождается от выполнения гарантийных обязательств.**

Советы и рекомендации по эксплуатации

1) Строго соблюдайте все инструкции по технике безопасности, установке и вводу в эксплуатацию, указанные выше.

2) Когда Вы вставляете вилку (6) в розетку, тостер VoLo издает зуммерный сигнал, и индикатор красного света кнопки Старт/Стоп (11) загорается. Это является очень важным и означает то, что тостер подключен к источнику питания.

3) Если в течение 5 минут не происходит нажатие какой-либо из кнопок, тостер переходит в "спящий" режим, но индикатор красного света кнопки Старт/Стоп (11) продолжает гореть с целью предупреждения, что тостер подключен к источнику электроснабжения. Если Вы хотите возобновить работу тостера, нажмите кнопку контроля степени поджарки (15).

4) Не поджаривайте очень тонкие или нецелые ломтики хлеба.

5) Не поджаривайте продукты, которые могут сочиться во время приготовления. Кроме того, что это усложнит процесс чистки, вытекание сока из продуктов может стать причиной пожара и поражения электрическим током.

6) Перед каждой последующей эксплуатацией тостера также удаляйте все крошки и другие остатки продуктов из поддона для сбора крошек.

7) ЗАПРЕЩАЕТСЯ класть в слоты тостера (3) ломтики хлеба, которые больше по размеру, чем сами слоты (3). **НЕ** помещайте алюминиевую фольгу или кухонные принадлежности в слоты тостера (3), так как это может стать причиной пожара, поражения электрическим током и серьезных увечий.

8) **НЕ** пользуйтесь тостером до тех пор, пока поддон для сбора крошек (5) не будет правильно установлен в корпусе тостера (4). После каждой эксплуатации тостера всегда отключайте прибор от сети электропитания и освобождайте поддон (5) от крошек в соответствии с инструкциями по **ЧИСТКЕ И ТЕХНИЧЕСКОМУ ОБСЛУЖИВАНИЮ**.

9) Если Вы пользуетесь формами для бутербродов (2), удостоверьтесь в том, что ломтики хлеба или бутерброды касаются нижней части форм.

Если Вы пользуетесь подставкой для подогрева булочек (1), чтобы разогреть хлеб, круассаны или другие виды хлебобулочных изделий, убедитесь в том, что подставка для подогрева булочек (1) правильно и устойчиво установлена сверху на корпусе тостера (4). Положите продукты на подставку для подогрева булочек (1) и используйте функцию поджаривания (смотрите ниже «Функция поджаривания») или функцию подогрева (смотрите ниже «Функция подогрева»). Когда Вы пользуетесь подставкой для подогрева булочек (1), не применяйте и не вставляйте в слоты тостера (3) формы для бутербродов (2).

А) ФУНКЦИЯ ПОДЖАРИВАНИЯ

1) Вставьте ломтики хлеба в слоты тостера (3) или положите ломтики хлеба/бутерброды в формы для бутербродов (2). Вставьте формы для бутербродов (2) в слоты тостера (3). Когда Вы пользуетесь подставкой для подогрева булочек (1), не применяйте и не вставляйте в слоты тостера (3) формы для бутербродов (2).

Советы и рекомендации по эксплуатации

2) Выберите “цвет” тоста: тостер Volo позволяет Вам выбирать 6 различных степеней поджаривания от 1 до 6. Каждый раз, когда Вы нажимаете кнопку контроля степени поджарки (15) на шкале регулятора (10), тостер Volo издает зуммерный сигнал, и загораются индикаторы красного цвета. Каждый индикатор соответствует числу, обозначающему уровень поджаривания: чем больше число, тем сильнее степень поджаривания.

3) При нажатии кнопки Старт/Стоп (11), Вы услышите зуммерный сигнал, и индикатор красного света этой кнопки начнет мигать (что означает, что тостер находится в работе). Каретка с ломтиками хлеба или формами для бутербродов (2) автоматически опускается в слоты тостера (3), и начинается процесс поджаривания.

Когда процесс поджаривания окончен, тостер Volo издает три зуммерных сигнала, и каретка с ломтиками хлеба или формами для бутербродов (2) автоматически, медленно поднимается вверх. Индикатор кнопки Старт/Стоп (11) перестает мигать (функция поджаривания завершена), но остается гореть, что служит предупреждением того, что тостер подключен к сети электропитания.

4) Если Вы хотите остановить процесс поджаривания до того, как будет достигнут установленный уровень поджаривания, нажмите кнопку Старт/Стоп (11), и каретка вместе с ломтиками хлеба или формами для бутербродов (2) медленно поднимется вверх. Индикатор кнопки Старт/Стоп (11) перестает мигать (функция завершена), но остается гореть, что служит предупреждением того, что тостер подключен к сети электропитания.

5) Не вынимайте ломтики хлеба или формы для бутербродов из слотов тостера (3) до тех пор, пока каретка полностью не поднимется вверх. Если хлеб располагается на подставке для подогрева булочек, три зуммерных сигнала оповестят о том, что тостер завершил свою работу, и можно снимать хлеб с подставки для подогрева. **ВНИМАНИЕ:** используйте ручки или круглые рукоятки или надевайте кухонные прихватки, если Вы собираетесь касаться любой из поверхностей тостера, включая подставку для подогрева булочек (1) и формы для бутербродов (2).

Б) ФУНКЦИЯ ПОДОГРЕВА

1) Вставьте ломтики хлеба в слоты тостера (3) или положите ломтики хлеба/бутерброды в формы для бутербродов (2). Вставьте формы для бутербродов (2) в слоты тостера (3). Когда Вы пользуетесь подставкой для подогрева булочек (1), не применяйте и не вставляйте в слоты тостера (3) формы для бутербродов (2).

2) Для выбора функции подогрева нажмите кнопку подогрева (14). Загорится индикатор голубого цвета кнопки подогрева (14), что будет означать выбор данной функции.

3) Нажмите кнопку Старт/Стоп (11). Вы услышите зуммерный сигнал, и индикатор этой кнопки начнет мигать, чтобы предупредить, что тостер находится в работе. Каретка вместе с ломтиками хлеба или формами для бутербродов (2) медленно, автоматически опускается в слоты тостера (3).

4) Когда функция подогрева завершена, тостер Volo издает три зуммерных сигнала, и каретка с ломтиками хлеба или формами для бутербродов (2) медленно, автоматически поднимается вверх. Индикатор кнопки Старт/Стоп (11) перестает мигать (функция подогрева завершена), но остается гореть, что служит предупреждением того, что тостер подключен к сети электропитания.

5) Чтобы завершить функцию подогрева раньше установленного времени, просто нажмите кнопку Старт/Стоп (11), каретка вместе с ломтиками хлеба или формами для бутербродов (2) медленно, автоматически поднимется вверх. Индикатор кнопки Старт/Стоп (11) перестает мигать (функция подогрева завершена), но остается гореть, что служит предупреждением того, что тостер подключен к сети электропитания.

6) Не вынимайте ломтики хлеба или формы для бутербродов из слотов тостера (3) до тех пор, пока каретка полностью не поднимется вверх. Если хлеб располагается на подставке для подогрева булочек, три зуммерных сигнала оповестят о том, что хлеб готов, и его можно снимать с подставки для подогрева булочек (1).

ВНИМАНИЕ: используйте ручки или круглые рукоятки или надевайте кухонные прихватки, если Вы собираетесь касаться горячих поверхностей тостера, включая подставку для подогрева булочек (1) и формы для бутербродов (2).

В) ФУНКЦИЯ РАЗМОРОЗКИ

1) Вставьте ломтики замороженного хлеба в слоты тостера (3) или положите замороженные бутерброды в формы для бутербродов (2), а затем вставьте эти формы (2) в слоты тостера (3).

2) Для выбора функции разморозки нажмите кнопку разморозки (12). Загорится индикатор голубого света кнопки разморозки (12), что будет означать выбор данной функции.

3) Выберите “цвет” тоста: тостер Volo позволяет Вам выбирать 6 различных степеней поджаривания от 1 до 6. Нажимайте кнопку поджаривания (15) на шкале регулятора (10). При каждом нажатии этой кнопки (15), тостер Volo издает зуммерный сигнал, и индикатор красного света загорается на шкале регулятора. Каждый индикатор соответствует числу, обозначающему выбранный уровень поджаривания. Чем больше выбранное число, тем сильнее степень поджаривания.

4) В режиме разморозки тостер Volo будет автоматически продлевать цикл приготовления, чтобы дать ломтикам хлеба/бутербродам сначала разморозиться, а затем поджариться.

5) Нажмите кнопку Старт/Стоп (11). Тостер Volo издаст зуммерный сигнал, и индикатор красного света этой кнопки начнет мигать, чтобы предупредить, что тостер находится в работе. Каретка вместе с ломтиками хлеба или формами для бутербродов (2) медленно, автоматически опускается в слоты тостера (3), и процесс разморозки начинается.

6) Когда функция поджаривания завершена, тостер Volo издает три зуммерных сигнала, и каретка с ломтиками хлеба или формами для бутербродов (2) медленно, автоматически поднимается вверх. Индикатор красного света кнопки Старт/Стоп (11) перестает мигать (функция завершена), но остается гореть, что служит предупреждением того, что тостер подключен к сети электропитания.

Советы и рекомендации по эксплуатации

7) Если Вы хотите остановить процесс поджаривания перед тем, как будет достигнут установленный уровень поджаривания, нажмите кнопку Старт/Стоп (11), и каретка вместе с ломтиками хлеба или формами для бутербродов (2) медленно, автоматически поднимется вверх. Индикатор красного света кнопки Старт/Стоп (11) перестает мигать (функция завершена), но остается гореть, что служит предупреждением того, что тостер подключен к сети электропитания.

8) Не вынимайте ломтики хлеба или формы для бутербродов из слотов тостера (3) до тех пор, пока каретка с ломтиками хлеба или формами для бутербродов полностью не поднимется вверх.

Г) ФУНКЦИЯ BAGEL для поджаривания только одной стороны хлеба/булочки

1) Функция Bagel позволяет поджаривать только одну из двух сторон булочки или ломтика хлеба, помещенного в слот тостера (3). В этом случае Вы получаете одну поджаренную и хрустящую сторону продукта, а другая сторона остается мягкой.

2) Положите булочки/ломтики хлеба в слот тостера (3) или положите их в формы для бутербродов (2), а формы для бутербродов (2) расположите в слотах тостера (3).

3) Для выбора функции bagel нажмите кнопку bagel(16). Загорится индикатор голубого света кнопки bagel, что будет означать выбор данной функции.

4) Выберите “цвет” тоста: тостер Volo позволяет Вам выбирать 6 различных степеней поджаривания от 1 до 6. Нажимайте кнопку поджаривания (15) на шкале регулятора (10). При каждом нажатии этой кнопки (15), тостер Volo издает зуммерный сигнал, и индикаторы красного света загораются на шкале регулятора, каждый из которых соответствует степени поджаривания. Чем больше выбранное число, тем сильнее степень поджаривания.

5) Нажмите кнопку Старт/Стоп (11). Вы услышите зуммерный сигнал, и индикатор красного света этой кнопки начнет мигать, чтобы предупредить, что тостер находится в работе. Каретка вместе с ломтиками хлеба/булочками или формами для бутербродов (2) автоматически опускается в слоты тостера (3), и начинается процесс поджаривания в режиме функции bagel.

6) Когда процесс поджаривания с одной стороны завершен, тостер Volo издает три зуммерных сигнала, и каретка с ломтиками хлеба/булочками или формами для бутербродов (2) медленно, автоматически поднимается вверх. Индикатор красного света кнопки Старт/Стоп (11) перестает мигать (функция bagel завершена), но остается гореть, что служит предупреждением того, что тостер подключен к сети электропитания.

7) Если Вы хотите остановить процесс поджаривания с одной стороны перед тем, как будет достигнут установленный уровень поджаривания, нажмите кнопку Старт/Стоп (11), и каретка вместе с ломтиками хлеба/булочками или формами для бутербродов (2) медленно, автоматически поднимется вверх. Индикатор красного света кнопки Старт/Стоп (11) перестает мигать (функция bagel завершена), но остается гореть, что служит предупреждением того, что тостер подключен к сети электропитания.

8) Не вынимайте ломтики хлеба/булочки или формы для бутербродов из слота тостера (3) до тех пор, пока каретка с ломтиками хлеба/булочками или формами для бутербродов полностью не поднимется вверх.

Чистка и техническое обслуживание

ПЕРЕД ЧИСТКОЙ, А ТАКЖЕ В ТОМ СЛУЧАЕ, ЕСЛИ ТОСТЕР НЕ НАХОДИТСЯ В ЭКСПЛУАТАЦИИ, ВСЕГДА ОТКЛЮЧАЙТЕ ЕГО ОТ ЭЛЕКТРОПИТАНИЯ. НЕ ОТКЛЮЧАЙТЕ ТОСТЕР ОТ СЕТИ ЭЛЕКТРОПИТАНИЯ, ДЕРЖАЯ ЗА КАБЕЛЬ.

ЗАПРЕЩАЕТСЯ ПОЛНОСТЬЮ ИЛИ ЧАСТИЧНО ПОГРУЖАТЬ КАБЕЛЬ ЭЛЕКТРОПИТАНИЯ, ВИЛКУ ИЛИ САМ ТОСТЕР В ВОДУ ИЛИ ДРУГИЕ ЖИДКОСТИ.

- 1) **Перед чисткой тостера, отключите его от розетки питания.** Не тяните за кабель питания, чтобы вынуть вилку из розетки.
- 2) Дайте тостеру остыть перед тем, как Вы будете устанавливать или снимать его части, а также перед чисткой.
- 3) Проводите чистку только внешних поверхностей тостера.
- 4) Чистку тостера необходимо проводить с помощью сухой или слегка влажной неабразивной ткани, добавив при этом несколько капель неразъедающего моющего средства, нейтрального моющего средства (никогда не пользуйтесь моющими средствами, содержащими растворитель).
- 5) Чистку шкалы регулятора (10), состоящую из кнопок управления, необходимо проводить только с помощью мягкой и сухой ткани.
- 6) После снятия подставки для подогрева булочек (1) с корпуса тостера (4), ее можно мыть под проточной водой с применением нейтральных моющих средств. Перед тем как вновь поместить ее на верхнюю часть корпуса тостера (4) для последующего использования, убедитесь в том, что подставка полностью высохла.
- 7) После снятия двух форм для бутербродов (2) с корпуса тостера (4), их можно мыть руками с применением нейтральных моющих средств. Перед тем как вновь вставить их в слоты тостера (3) для последующего использования, убедитесь в том, что формы для бутербродов полностью высохли.
- 8) Для чистки поддона для сбора крошек (5), просто выполните следующие шаги:
 - а) Потянув на себя поддон для сбора крошек (5), выньте его из ниши корпуса тостера (4).
 - б) Вымойте руками поверхность поддона с применением нейтральных моющих средств.
 - в) Перед установкой поддона для сбора крошек обратно в тостер убедитесь в том, что он полностью высох. Обязательно вставьте поддон для сбора крошек в направляющие пазы.
- 9) При застревании хлеба в слотах тостера, следуйте этим простым инструкциям для его удаления:

а) Отключите тостер от розетки питания. Не тяните за кабель питания прибора, чтобы вынуть вилку из розетки.

б) Переверните корпус тостера (4) вверх дном и слегка потрясите его, пока остатки хлеба сами не выпадут из его слотов.

в) НЕ вставляйте вилки или другие кухонные принадлежности в слоты тостера (3) с целью удаления хлеба или других остатков продуктов, так как это может повредить нагревательные элементы тостера, а также привести к серьезным травмам и урону. Повреждение нагревательных элементов может стать причиной того, что другой человек, который будет пользоваться этим тостером, получит удар электрическим током или серьезные травмы.

Утилизация

Электробытовой прибор должен быть утилизирован с наименьшим вредом для окружающей среды и в соответствии с правилами по утилизации отходов в Вашем регионе. Для правильной утилизации прибора достаточно отнести его в местный центр переработки вторичного сырья. Для упаковки производимых нами приборов используются только экологически чистые материалы. Поэтому картон и бумагу можно утилизировать вместе с бумажными отходами.

Послепродажное обслуживание

Тостер имеет гарантию на 1 год, которая распространяется на все возможные дефекты производства, считая со дня продажи прибора. Под гарантией подразумевается замена или бесплатный ремонт деталей прибора, которые будут иметь производственный дефект.

Если устранить неисправность невозможно или при повторном дефекте, фирма заменяет тостер на новый.

Гарантия не распространяется в следующих случаях:

- 1 При несоблюдении описанных выше мер безопасности и инструкции по эксплуатации.
- 2 При использовании в коммерческих целях (использование, выходящее за рамки личных бытовых нужд).
- 3 При подключении в сеть с напряжением, отличным от указанного на приборе.
- 4 При ненадлежащем уходе (проникновении жидкости, пыли, насекомых и др. посторонних предметов и веществ внутрь прибора).
- 5 При применении излишних усилий во время эксплуатации прибора или повреждениях другого рода (механических повреждениях в результате неправильной эксплуатации, удара или падения прибора).
- 6 При несанкционированном ремонте или замене частей прибора, осуществленных не уполномоченным на то лицом или сервисным центром.
- 7 При несчастных случаях, таких как: удар молнии, затопление, пожар и иные форс мажорные обстоятельства.

Если Ваш прибор не работает или работает плохо, позвоните по телефону горячей линии CASA Bugatti