

290mm

145mm

210mm

PRIME

T E C H N I C S

Інструкція з експлуатації Електрична піч

PEO 5289 G



Шановний користувачу!

Дякуємо Вам за покупку виробу торгової марки PRIME Technics. Будь ласка, прочитайте уважно цю інструкцію перед експлуатацією електричної печі.

Пам'ятайте, що належне використання та догляд за приладом дуже важливі для довготривалості служби приладу та вашої безпеки.

Бажаємо приємного використання техніки TM PRIME Technics.

Попередження

Цим пристроєм можуть користуватися діти віком від 8 років і старші, та особи з обмеженими фізичними, сенсорними або розумовими здібностями, чи з браком досвіду і знань, якщо вони знаходяться під наглядом або отримали вказівки, як у безпечний спосіб користуватися пристроєм і розуміють небезпеку, що може виникнути.

Діти повинні перебувати під наглядом для того, щоб вони не грались із пристроєм.

Очищення і догляд за пристроєм не можна довіряти дітям, молодшим за 8 років та без нагляду дорослих.

Зажди дотримуйтеся подальших заходів безпеки перед використанням даного електроприладу.

1. Перед використанням ознайомтеся з інструкцією з експлуатації та збережіть її.
2. Перед першим використанням перевірте, чи напруга в розетці відповідає напрузі, що вказана на енергоналіпці приладу.
3. Не торкайтеся гарячої поверхні пристрою. При роботі з приладом використовуйте кухонні рукавиці задля уникнення опіків.
4. Задля уникнення ураження електричним струмом слідкуйте, щоб вилка і шнур приладу завжди були сухими.
5. Не використовуйте прилад, якщо шнур живлення чи розетка пошкоджені; зверніться у авторизований сервісний центр для ремонту.
6. Слідкуйте, щоб шнур не звисав над краєм столу чи торкався гарячої поверхні. Не розташовуйте прилад поблизу газової плити.
7. Використання аксесуарів, не схвалених виробником, може призвести до травмування.
8. Після закінчення роботи з електроприладом вийміть шнур із розетки. Пристрій має охолонути перед очищенням.
9. Перш ніж вийняти шнур з розетки, перевірте, що таймер знаходиться в позиції "0". Вимикаючи прилад, не тягніть за шнур.
10. Не накривайте піддон для крихт або будь-яку частину духовки металевую фольгою. Це може спричинити перегрів духовки.
11. Будьте вкрай обережні, знімаючи деко, решітки, або зливаючи гарячий жир чи інші гарячі рідини.

PRIME
T E C H N I C S

www.prime-technics.com



Строк служби приладу – два роки з дати виробництва.

Дата виробництва збігається з серійним номером і номером партії, які вказані на упаковці товару. Деталі наведені нижче:

89852715812325000637

Перші 10 цифр серійного номеру (8985271581) — це продуктовий номер.

-23 — рік виробництва;

-25 — тиждень виробництва;

-000637 — номер партії.

Імпортер: ТОВ "ПРАЙМ Технікс Україна"

Адреса: 29000, Україна, м. Хмельницький, вул. Чорновола, 23.

Виробник: Гуандун Хонрон Індастріал Ко Лімітет

Адреса виробника: Ксінвей Родд, Веймін Віледж, Фуша Таун, Чжуншань, Гуандун, Китай.

Вироблено в Китаї.

ШАНОВНИЙ ПОКУПЦЮ!

З ПИТАНЬ ГАРАНТІЙНОГО ОБСЛУГОВУВАННЯ
ТЕЛЕФОНУЙТЕ ЗА НОМЕРОМ ГАРЯЧОЇ ЛІНІЇ

0800-501-259

(дзвінки зі стаціонарних та мобільних
телефонів в Україні безкоштовні)

Графік роботи сервісної підтримки:

Пн-Пт з 09:00

12. Не очищуйте внутрішню камеру духовки металевими мочалками, оскільки шматки можуть відколотися від подушечки та створити загрозу ураження електричним струмом.

13. Не ставте в духовку їжу великого розміру або металевий посуд, це може спричинити пожежу або ураження електричним струмом.

14. Пожежу можуть спричинити легкозаймисті матеріали, розташовані поруч (штори, тюль, гардини). Не кладіть на пристрій предмети, які можуть загорітися або розплавитися. Слідкуйте, щоб вентиляційні отвори були відкриті, а відстань приладу від сусідніх предметів чи стін була щонайменше 15-20 см.

15. Слід бути надзвичайно обережними, використовуючи будь-який інший посуд, окрім такого, що виготовлений з металу або вогнестійкого скла.

16. Переконайтеся, що ніщо не торкається верхніх або нижніх нагрівальних елементів духовки.

17. Не кладіть у духовку такі матеріали: картон, пластик, папір, пластилін тощо.

18. Дверцята приладу виготовлені із загартованого скла. Таке скло міцніше, ніж звичайне, і більш стійке до пошкоджень. Однак, загартоване скло може надщербитись по краях. Уникайте подряпин на поверхні дверцят або порізів на краях.

19. Не використовуйте прилад за межами приміщення.

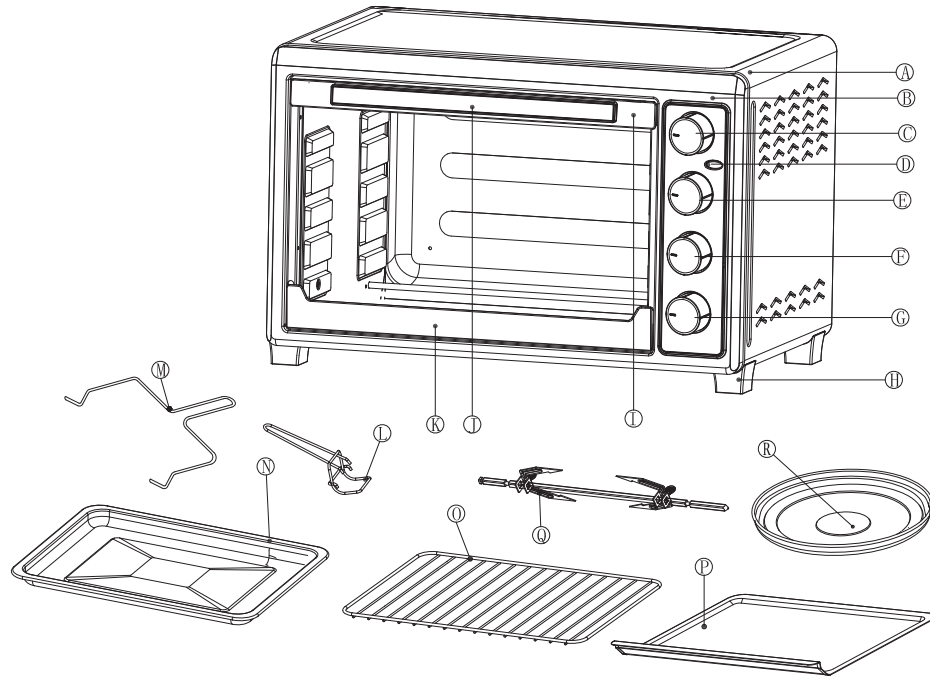
20. Пристрій призначений для побутового використання. Використовуйте пристрій виключно для приготування або нагрівання їжі. Заборонено використовувати пристрій не за призначенням: задля нагрівання приміщення або в комерційних цілях. Перед заміною лампи переконайтеся, що пристрій вимкнений, щоб не отримати удар високої напруги.

21. Не допускайте навантаження на дверцята, не опирайтеся на них і не кладіть важкі предмети. Не переносьте прилад, тримаючи його за відчинені дверцята.

22. Внутрішня частина електропечі потребує делікатного очищення. Будьте особливо обережні при чищенні трубки нагрівального елементу.

22. Збережіть інструкцію з експлуатації для подальших консультацій.

ОПИС ПРИЛАДУ



A – 1. Корпус.

B – 2. Передня рамка.

C – 3. Кнопка конвекції та рожену.

D – 4. Індикаторна лампочка.

E – 5. Кнопка регуляції робі температури.

F – 6. Кнопка регуляції нагрівання.

G – 7. Таймер.

H – 8. Ніжки приладу.

I – 9. Верхня дверна рамка.

K – 10. Нижня дверна рамка.

J – 11. Дверна ручка.

L – 12. Тримач для дека.

M – 13. Ручка рожена.

N – 14. Дека.

O – 15. Решітка.

P – 16. Піддон для крихт.

Q – 17. Рожен.

R – 18. Кругле деко.

ДОГЛЯД ТА ЧИЩЕННЯ.

Очищуйте прилад щоразу після використання.

1. Витягніть вилку з розетки та дайте приладу повністю охолонути.

2. Використовуйте теплу воду з невеликою кількістю мийного засобу, щоб очистити деко, решітку та інструмент для зняття. Промийте їх великою кількістю води та ретельно висушіть.

3. Використовуйте вологу тканину, щоб очистити внутрішню та зовнішню частину духовки та дверцята. Ретельно висушіть їх.

4. Помістіть усі предмети назад у духовку для зберігання.

5. Перед чищенням приладу переконайтеся, що вилку вийнято з розетки.

6. Ніколи не використовуйте їдкі або абразивні засоби для чищення або гострі предмети (наприклад, ножі або жорсткі щітки) для чищення приладу, нагрівальних елементів.

7. Ніколи не занурюйте прилад, шнур живлення чи вилку у воду чи будь-яку іншу рідину.



ОХОРОНА НАВКОЛИШНЬОГО СЕРЕДОВИЩА

Утилізуйте прилад відповідно до місцевих правил утилізації сміття.

Не викидайте електроприлад на смітник, так ви допоможете зберегти довкілля.

Технічні характеристики


Модель	PEO 5289 G
Об'єм	50 л
Потужність	2000 Вт
Конвекція	+
Рожен	+
Покриття внутрішньої камери	Цинкове
Робоча температура	100-250°C
Таймер	60 хв
Лампа	+
Подвійне скло в дверці	+
Кругле деко	+
Акcesуари: емальоване деко (2шт), метал. Решітка (1 шт), тримач дека (1 шт), піддон для крихт (1 шт)	+
Колір	Сірий

ФУНКЦІЯ ВИПІКАННЯ (робочий нижній тен).

Зауважте, що при ВИПІКАННІ працює лише нижній нагрівальний елемент. Для досягнення найкращих результатів рекомендується попередньо розігріти духовку протягом 15 хвилин при температурі 250 °C.

Послідовність:

- Покладіть їжу на решітку або деко, розташувачи їх на найнижчому рівні.
- Щоб запобігти пожежі, рекомендується загортати їжу в алюмінієву фольгу.
- Встановіть потрібну температуру.
- Змастіть страву соусами або олією за бажанням.

- Налаштуйте функцію випікання (робочий нижній тен) .
- Встановіть час приготування.
- Приблизно в середині циклу приготування переверніть їжу.
- Після завершення смаження поверніть кнопку індикатора живлення в положення «ВИМК.».

Розташування решітки чи дека.

Тістечка: для випікання тістечок розташуйте решітку чи деко на нижньому та середньому рівні.

Торти: для випікання коржів для торта розмістіть решітку або деко на нижньому рівні. Випікайте тільки по одному коржу за цикл.


Пирог: для випікання пирогів використовуйте нижній та середній опорні рівні.

ОБСМАЖУВАННЯ (ТОСТЕР).

Зауважте, що при Обсмаженні працюють верхній та нижній нагрівальні елементи. Духовка великої місткості дозволяє підсмажити від 4 до 6 скибочок хліба, 6 кексів, заморожених вафель або заморожених млинців. Підсмажуючи лише 1 або 2 шматочки, поставте їжу на решітку в центрі духовки.

Послідовність:

- Помістіть їжу на решітку та помістіть її на середній рівень.
- Встановіть відповідну температуру.

- Налаштуйте функцію Обсмажування (робочі обидва тени).
- Переконайтеся, що піддон для крихт знаходиться внизу внутрішньої частини духовки.
- Встановіть бажаний час приготування.
- Коли тост буде готовий, пролунає дзвінок, який сповістить про закінчення циклу обсмаження.
- Поверніть перемикач функцій у положення «ВИМК.».

Примітка: решітку слід розташувати в центрі духовки заглибленнями вниз.

ПЕРЕД ПЕРШИМ ВИКОРИСТАННЯМ

1. Прочитайте всі рекомендації, що містяться в цьому посібнику.
2. Переконайтеся, що піч від'єднано від мережі, а кнопка таймера знаходиться в положенні «ВИМК.».
3. Вимийте всі аксесуари в гарячій воді з милом або в посудомийній машині.
4. Ретельно висушіть усі аксесуари та помістіть їх назад у духовку, увімкніть прилад в розетку.
5. Після цього увімкніть духовку на найвищій температурі (250 °C) у режимі **Обсмажування** приблизно на 15 хвилин, щоб видалити будь-які залишки упаковки, які можуть залишитися після транспортування. Це також допоможе позбутись заводського запаху.


Увага! При першому підключенні може з'явитись запах диму (приблизно 15 хвилин). Це нормально і нешкідливо. Це вигорання захисної речовини, нанесеної на нагрівальні елементи на заводі.

Перед першим використанням електричної печі ознайомтеся з наступними функціями та аксесуарами:

● Налаштування конвекції та грилю:

щоб увімкнути конвекцію, поверніть кнопку в положення вентилятора ();

щоб увімкнути гриль, поверніть кнопку в положення роженя ();

щоб увімкнути конвекцію та гриль одночасно натисніть знак ().

Конвекція та гриль можуть працювати з усіма функціями приготування: смаження, випікання чи обсмажування.

● **Налаштування температури:** вибір температурного діапазону від 100 °C до 250 °C.

● **Налаштування функціями:** у печі є 3 функції і 4 позиції решітки для різноманітних потреб приготування. Деталі наведені нижче:



Смаження: працює лише верхній нагрівальний елемент, режим придатний для смаження риби, стейків, птиці, свинячих відбивних тощо.



Випікання: працює лише нижній нагрівальний елемент, режим придатний для випікання тортів, пирогів, печива та страв, які не потребують підрум'янення чи хрусткої скоринки, або для тушкування їжі в каструлі.



Обсмажування (Тостер): верхній і нижній нагрівальні елементи працюють разом, режим придатний для обсмажування хліба, кексів, заморожених вафель, піци тощо.

Таймер: максимальний цикл приготування становить 60 хвилин. Час можна регулювати протягом приготування. У кінці запрограмованого часу пролунає дзвінок.

- **Індикатор живлення «ВКЛ»:** він світиться щоразу, коли таймер увімкнено.
- **Лампа духовки:** зручна для спостереження за процесом приготування.
- **Деко для запікання:** для випічки, смаження м'яса, птиці, риби та інших продуктів. Також можна використовувати як піддон для збирання крапель олії.
- **Решітка:** для підсмаження, запікання та приготування в каструлях, гусятницях, стандартних сковорідках.
- **Тримач для дека:** дозволяє взяти решітку та деко, коли вони гарячі.
- **Рожен:** для фіксації цілої курки, риби або великого шматка м'яса під час використання функції гриля.
- **Ручка рожена:** дозволяє виймати гриль і готову їжу з духовки після приготування.
- **Піддон для крихт:** дозволяє збирати залишки тостів, піци, тортів тощо або крапель м'ясної юшки чи олії.



ПОПЕРЕДЖЕННЯ: ЩОБ УНИКНУТИ РИЗИКУ ТРАВМ АБО ОПКІВ, НЕ ТОРКАЙТЕСЯ ГАРЯЧИХ ПОВЕРХОНЬ. ПІД ЧАС ВИКОРИСТАННЯ ДУХОВКИ ЗАВЖДИ КОРИСТУЙТЕСЯ РУКАВИЦЯМИ.

УВАГА: Завжди будьте дуже обережні, виймаючи деко, решітку або будь-який гарячий посуд із духовки. Завжди використовуйте ручку для дека або рукавиці, коли виймаєте гарячі страви з духовки.

КОНВЕКЦІЯ.

Конвекція – це рух гарячого повітря всередині духової камери за допомогою обдування вентилятором. Режим конвекції поєднується із звичайними функціями (смаження, випікання та обсмажування). Приготування з конвекцією у багатьох випадках забезпечує швидше приготування, ніж звичайна тостерна духовка. Вентилятор м'яко направляє гаряче повітря в кожну частину їжі, швидко підрум'янюючи її, створює хрустку скоринку та зберігає страву соковитою. За рахунок руху гарячого повітря в камері створюється однакова температура по всій духовій камері, тож їжа готується/випікається/смажиться рівномірно, на відміну від інших режимів без застосування конвекції, де в камері залишаються температурно нерівномірні зони. Функція конвекції дозволяє готувати/випікати при нижчих температурних налаштуваннях, що економить енергію та не підвищує кімнатної температури. Конвекційне повітря нагрівається та циркулює всередині камери, тому страви готуються значно швидше, ніж у звичайних духовках.

Щоб увімкнути конвекцію, поверніть кнопку в положення вентилятора (), або

в режим одночасної роботи конвекції та грилю ().

ФУНКЦІЯ СМАЖЕННЯ (робочий верхній тен).

Для досягнення найкращих результатів рекомендується попередньо розігріти духовку протягом 15 хвилин при температурі 250 °C.

Послідовність:

1. Помістіть їжу на решітку та розташуйте її на верхньому рівні. Їжу слід класти якомога ближче до верхнього нагрівального елемента, не торкаючись його.
2. Поставте деко на найнижчу решітку, щоб збирати жир.
3. Щоб запобігти пожежі, рекомендується загортати їжу в алюмінієву фольгу.
4. Встановіть потрібну температуру.



5. Змастіть страву соусами або олією за бажанням.

6. Налаштуйте функцію смаження (робочий верхній тен).

7. Встановіть час приготування.

8. Приблизно в середині циклу приготування переверніть їжу.

9. Після завершення смаження поверніть кнопку індикатора живлення в положення «ВИМК.».