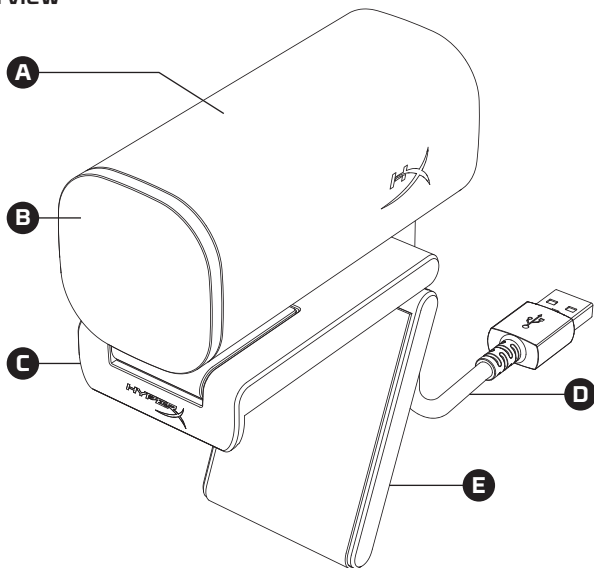


# HyperX Vision S Webcam

## Quick Start Guide

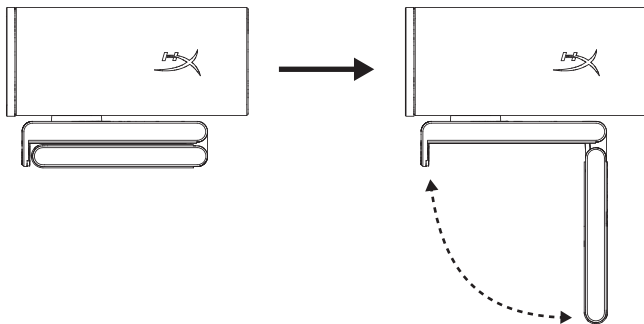
### Overview



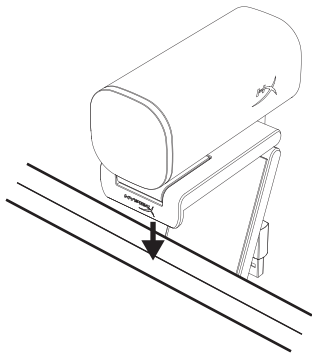
- A** HyperX Vision S Webcam
- B** Privacy Cover
- C** Webcam Monitor Mount
- D** USB-C to USB-A 3.0 cable
- E** 1/4" Thread Mount

## Usage

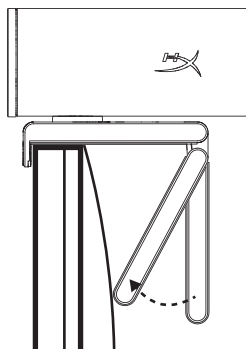
1

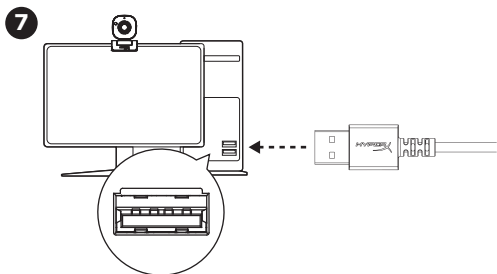
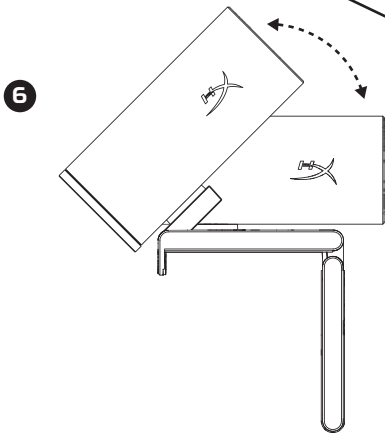
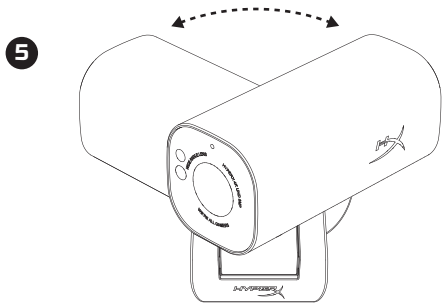
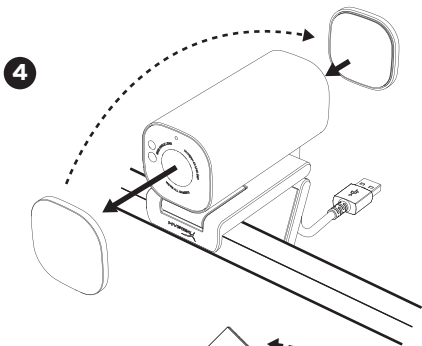


2



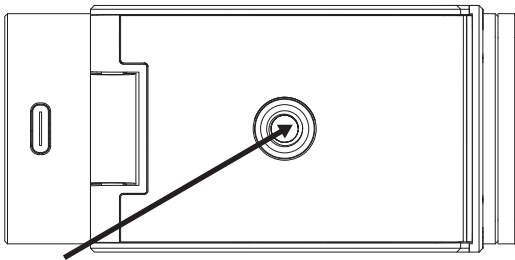
3





**USB 3.0**

## Alternate Mounting Options



HyperX Vision S has a 1/4" thread mount on the bottom for mounting to tripods and other accessories.

Note: Camera cannot be detached from stand

---

### HyperX NGENUITY Software

Go to [hyperx.com/ngenuity](https://hyperx.com/ngenuity) to download the latest NGENUITY software to adjust advanced camera settings and get firmware updates.



### Questions or Setup Issues?

Contact the HyperX Support Team at:  
[hyperx.com/support](https://hyperx.com/support)

## ENGLISH

### Overview

**A** - HyperX Vision S Webcam

**B** - Privacy Cover

**C** - Webcam Monitor Mount

**D** - USB-C to USB-A 3.0 cable

**E** - 1/4" Thread Mount

### Usage

#### Alternate Mounting Options

HyperX Vision S has a 1/4" thread mount on the bottom for mounting to tripods and other accessories.

Note: Camera cannot be detached from stand

#### HyperX NGENUITY Software

Go to [hyperx.com/ngenuity](https://hyperx.com/ngenuity) to download the latest NGENUITY software to adjust advanced camera settings and get firmware updates.

#### Questions or Setup issues?

Contact the HyperX Support Team at: [hyperx.com/support](https://hyperx.com/support)

## FRANÇAIS

### Présentation

**A** - Webcam HyperX Vision S

**B** - Cache caméra

**C** - Support de fixation de la webcam à l'écran

**D** - Câble USB-C vers USB-A 3.0

**E** - Support avec filetage 1/4 pouce

### Utilisation

#### Autres options de montage

Le bas de l'HyperX Vision S dispose d'une fixation par filetage de 1/4 pouce pour monter la webcam sur des trépieds et autres accessoires.

Remarque : La caméra ne peut pas être détachée du support

#### Logiciel HyperX NGENUITY

Rendez-vous sur [hyperx.com/ngenuity](https://hyperx.com/ngenuity) pour télécharger la dernière version du logiciel NGENUITY afin de configurer les paramètres avancés de la webcam et bénéficier des mises à jour du micrologiciel.

#### Questions ou problèmes de configuration ?

Contactez l'équipe d'assistance HyperX à l'adresse [hyperx.com/support](https://hyperx.com/support)

## ITALIANO

### Descrizione generale

**A** - Webcam HyperX Vision S

**B** - Privacy cover

**C** - Supporto della webcam per monitor

**D** - Cavo da USB-C a USB-A 3.0

**E** - Attacco con filettatura da 1/4"

### Utilizzo

#### Opzioni di montaggio alternative

Sulla parte posteriore della webcam HyperX Vision S è presente un attacco con filettatura da 1/4" per il montaggio su treppiede e altri accessori.

Nota: la webcam non può essere rimossa dal supporto

#### Software HyperX NGENUITY

Vai su [hyperx.com/ngenuity](https://hyperx.com/ngenuity) per scaricare l'ultimo software NGENUITY, per regolare le impostazioni avanzate della fotocamera e ottenere gli ultimi aggiornamenti del firmware.

#### Domande o dubbi sulla configurazione?

Contatta il team di supporto HyperX all'indirizzo [hyperx.com/support](https://hyperx.com/support)

## DEUTSCH

### Übersicht

**A** - HyperX Vision S Webcam

**B** - Abdeckung für den Schutz der Privatsphäre

**C** - Webcam Monitorhalterung

**D** - USB-C-an-USB-A 3.0-Kabel

**E** - 1/4" Gewindehalterung

### Verwendung

#### Alternative Montageoptionen

HyperX Vision S verfügt über eine 1/4"-Gewindehalterung an der Unterseite zur Befestigung an Standfüßen und anderem Zubehör.

Hinweis: Die Kamera kann nicht vom Standfuß abgenommen werden

#### HyperX NGENUITY Software

Laden Sie unter [hyperx.com/ngenuity](https://hyperx.com/ngenuity) die neueste NGENUITY Software herunter, um erweiterte Kameraeinstellungen vorzunehmen und Firmware-Updates zu erhalten.

#### Fragen oder Probleme bei der Einrichtung?

Wenden Sie sich an das HyperX Support-Team unter [hyperx.com/support](https://hyperx.com/support)

## POLSKI

### Opis urządzenia

- A - Kamera internetowa HyperX Vision S
- B - Osłona zapewniająca prywatność
- C - Uchwyt kamery internetowej na monitor
- D - Kabel USB-A do USB-C
- E - Mocowanie z gwintem 1/4"

### Obsługa

#### Alternatywne opcje mocowania

HyperX Vision S ma mocowanie z gwintem 1/4" na spodzie obudowy do montażu na statywach i innych akcesoriach.

Uwaga: kamery nie można odłączyć od stojaka.

#### Oprogramowanie HyperX NGENUITY

Odwiedź stronę [hyperx.com/ngenuity](http://hyperx.com/ngenuity), aby pobrać najnowsze oprogramowanie NGENUITY w celu dostosowania zaawansowanych ustawień kamery i uzyskania aktualizacji oprogramowania sprzętowego.

#### Masz pytania lub problemy z konfiguracją?

Skontaktuj się z działem pomocy technicznej HyperX na stronie [hyperx.com/support](http://hyperx.com/support)

## ESPAÑOL

### Visión general

- A - Webcam HyperX Vision S
- B - Cubierta de privacidad
- C - Montaje del monitor de la webcam
- D - Cable USB-C a USB-A 3.0
- E - Montaje de rosca de 1/4"

### Uso

#### Opciones de montaje alternativo

HyperX Vision S tiene un montaje de rosca de 1/4" en la parte inferior para que se pueda montar a tripodes y otros accesorios.

Nota: No se puede desmontar la cámara del soporte.

#### Software HyperX NGENUITY

Visita [hyperx.com/ngenuity](http://hyperx.com/ngenuity) para descargar el software NGENUITY más reciente que te permite ajustar la configuración avanzada de la cámara y obtener actualizaciones del firmware.

#### ¿Tienes alguna pregunta o algún problema con la instalación?

Ponte en contacto con el equipo de asistencia de HyperX en [hyperx.com/support](http://hyperx.com/support)

## PORTUGUÊS

### Visão geral

- A - Webcam HyperX Vision S
- B - Tampa para privacidade
- C - Suporte de monitor para webcam
- D - Cabo USB-C para USB-A 3.0
- E - Suporte com rosca de 1/4 de pol.

### Uso

#### Opções de montagem alternativa

O HyperX Vision S possui um suporte roscado de 1/4 de pol. na parte inferior para montagem em tripés e em outros acessórios.

Observação: A câmera não pode ser destacada do suporte

#### Software HyperX NGENUITY

Acesse [hyperx.com/ngenuity](http://hyperx.com/ngenuity) e baixe o software NGENUITY mais recente para ajustar as configurações avançadas da câmera e obter atualizações de firmware.

#### Dúvidas ou problemas na instalação?

Entre em contato com a equipe de suporte HyperX em: [hyperx.com/support](http://hyperx.com/support)

## ČEŠTINA

### Přehled

- A - Webkamera HyperX Vision S
- B - Krytka pro ochranu soukromí
- C - Upevnění webkamery na monitor
- D - Kabel USB-C na USB-A 3.0
- E - Upevnění pro 1/4" závit

### Použití

#### Alternativní možnosti montáže

HyperX Vision S má na spodní straně 1/4" závit pro upevnění statívů a podobného příslušenství. Poznámka: Kameru nelze odpojit od stojanu.

#### Software HyperX NGENUITY

Na adrese [hyperx.com/ngenuity](http://hyperx.com/ngenuity) je ke stažení nejnovější software NGENUITY umožňující detailně upravit nastavení kamery a získat aktualizace firmwaru.

#### Otázky nebo problémy s nastavením?

Kontaktuj tým podpory HyperX na adrese [hyperx.com/support](http://hyperx.com/support)

## УКРАЇНСЬКА

### Огляд

**A** - Веб-камера HyperX Vision S

**B** - Захисна шторка

**C** - Кріплення веб-камери на монітор

**D** - Кабель USB-C на USB-A 3.0

**E** - Різьбове кріплення 1/4"

### Використання

#### Альтернативні варіанти монтажу

HyperX Vision S знизу має різьбове кріплення 1/4" для фіксації на штативах та інших аксесуарах.

Примітка: Камера не може бути від'єднана від підставки

#### Програмне забезпечення HyperX NGENUITY

Переходь на [hyperx.com/ngenuity](http://hyperx.com/ngenuity) та завантажуй найновіше ПЗ NGENUITY, щоб налаштувати додаткові параметри камери та отримати оновлення прошивки.

#### Виникли запитання або проблеми стосовно налаштування?

Зверніться до служби підтримки HyperX на сайті [hyperx.com/support](http://hyperx.com/support)

## РУССКИЙ

### Обзор

**A** - Веб-камера HyperX Vision S

**B** - Шторка для гарантии конфиденциальности

**C** - Крепление для установки веб-камеры на мониторе

**D** - Адаптер USB-C — USB-A 3.0

**E** - Крепление с резьбой 1/4"

### Использование устройства

#### Дополнительный вариант установки

На нижней панели веб-камеры HyperX Vision S есть крепление с резьбой 1/4" для ее установки на штативы и другие приспособления. Примечание. Камеру нельзя отсоединить от подставки.

#### Программное обеспечение HyperX NGENUITY

Перейдите на [hyperx.com/ngenuity](http://hyperx.com/ngenuity), чтобы загрузить последнюю версию ПО NGENUITY для настройки расширенных параметров камеры и обновления микропрограмм.

#### Вопросы или проблемы с настройкой?

Свяжитесь с командой технической поддержки HyperX на странице [hyperx.com/support](http://hyperx.com/support)

## 繁體中文

### 概覽

**A** - HyperX Vision S 網路攝影機

**B** - 隱私防護裝置

**C** - 網路攝影機顯示器支架

**D** - USB-C 轉 USB-A 3.0 連接線

**E** - 1/4" 螺紋支架

### 使用方式

#### 其他支架選項

HyperX Vision S 底部具備 1/4" 螺紋支架，可安裝三腳架或其他配件。

注意：攝影機不能從支架上拆下

#### HyperX NGENUITY 軟體

前往 [hyperx.com/ngenuity](http://hyperx.com/ngenuity) 下載最新的 NGENUITY 軟體，調整攝影機進階設定，並取得韌體最新消息。

#### 有任何疑問或設定問題嗎？

請至 [hyperx.com/support](http://hyperx.com/support) 聯絡 HyperX 支援團隊

## 简体中文

### 概览

**A** - HyperX Vision S 网络摄像头

**B** - 隐私盖

**C** - 网络摄像头显示器底座

**D** - USB-C 转 USB-A 3.0 线缆

**E** - 1/4" 螺纹安装座

### 使用

#### 备选安装选项

HyperX Vision S 底部带有一个 1/4" 螺纹安装座，可将其安装在三脚架和其他附件上。注意：无法从支架上拆下摄像头

#### HyperX NGENUITY 软件

访问 [hyperx.com/ngenuity](http://hyperx.com/ngenuity) 下载最新的 NGENUITY 软件，使用该软件调整高级摄像头设置并进行固件更新。

#### 有疑问或遇到设置问题？

请访问以下网站联系 HyperX 支持团队：[hyperx.com/support](http://hyperx.com/support)

## 日本語

### 各部紹介

- A - HyperX Vision S ウェブカメラ
- B - ブライバシーカバー
- C - ウェブカメラ付きモニターマウント
- D - USB-C - USB-A 3.0 ケーブル
- E - 1/4 インチネジ穴付きマウント

### 使用方法

#### 代替マウントオプション

HyperX Vision S は、三脚やその他のアクセサリに取り付けるための ¼ インチネジ付きマウントを底部に搭載しています。

注：カメラをスタンドから取り外すことはできません。

#### HyperX NGENUITY ソフトウェア

高度なカメラ設定を調整したり、ファームウェアアップデートを取得したりするには、[hyperx.com/ngenuity](http://hyperx.com/ngenuity) にアクセスして、最新の NGENUITY ソフトウェアをダウンロードしてください。

#### ご質問、またはセットアップの問題がある場合

HyperX サポートチーム ([hyperx.com/support](http://hyperx.com/support)) までお問い合わせください

## 한국어

### 개요

- A - HyperX Vision S 웹캠
- B - 프라이버시 커버
- C - 웹캠 모니터 마운트
- D - USB-C - USB-A 3.0 케이블
- E - 1/4 인치 스레드 마운트

### 사용법

#### 대체 장착 옵션

HyperX Vision S 바닥에 ¼ 인치 스레드 마운트가 있어 삼각대와 액세서리를 장착할 수 있습니다.

참고: 스탠드에서 카메라를 분리할 수 없습니다.

#### HyperX NGENUITY 소프트웨어

[hyperx.com/ngenuity](http://hyperx.com/ngenuity) 페이지에서 최신 NGENUITY 소프트웨어를 다운로드하여 고급 카메라 설정을 조정하고 펌웨어를 업데이트하십시오.

#### 질문 또는 설정 문제가 있으십니까?

[hyperx.com/support](http://hyperx.com/support) 페이지에서 HyperX 지원 팀에 문의하십시오.

عربي

نظرة عامة

- A - كاميرا ويب HyperX Vision S
- B - غطاء الخصوصية
- C - دعامة كاميرا الويب
- D - كابل USB-C إلى USB-A 3.0
- E - قاعدة تثبيت 1/4 بوصة

### الاستخدام

#### خيارات التركيب البديلة

HyperX Vision S مزودة بقاعدة تثبيت 1/4 بوصة في الجزء السفلي للتركيب

على حوامل ثلاثية القوائم وغيرها من الملحقات

ملاحظة: لا يمكن فصل الكاميرا عن الحامل

#### برنامج HyperX NGENUITY

انتقل إلى [hyperx.com/ngenuity](http://hyperx.com/ngenuity) لتنزيل أحدث برامج NGENUITY لتبسيط إعدادات الكاميرا المتقدمة والحصول على تحديثات البرامج الثابتة.

هل لديك أي أسئلة أو مشكلات في الإعداد؟

اتصل بفرق دعم HyperX على: [hyperx.com/support](http://hyperx.com/support)

## ҚАЗАҚША

### Шолу

- A - HyperX Vision S веб-камерасы
- B - Құпиялылық қақпағы
- C - Веб-камера монитормының бекіткіші
- D - USB-C – USB-A 3.0 кабелі
- E - 1/4 дюймдік бұрандалы бекіткіш

### Пайдалану

#### Балама бекіту опциялары

HyperX Vision S құрылғысының төменгі жағында штативке және басқа керек-жарақтарға орнатуға арналған ¼ дюймдік бұрандалы бекіткіш бар. Ескертеміз: камераны тіреуіштен ажырату мүмкін емес.

#### HyperX NGENUITY бағдарламалық құралы

Қосымша камера параметрлерін конфигурациялау және микробағдарлама жаңартуларын алу үшін [hyperx.com/ngenuity](http://hyperx.com/ngenuity) веб-бетіне өтіп, NGENUITY бағдарламалық құралының соңғы нұсқасын жүктеп алыңыз.

#### Сұрақтар немесе параметрлер реттеуге байланысты мәселелер бар ма?

HyperX қолдау қызметіне мына мекенжай бойынша хабарласыңыз: [hyperx.com/support](http://hyperx.com/support)



## TURKISH

### Genel Bakış

**A** - HyperX Vision S Web Kamerası

**B** - Gizlilik Kapağı

**C** - Web Kamerası Monitöre Montaj Parçası

**D** - USB-C – USB-A 3.0 kablo

**E** - 1/4" Dişli Montaj Parçası

### Kullanım

#### Alternatif Montaj Seçenekleri

HyperX Vision S web kamerasının tabanında, tripodlara ve diğer aksesuarlara monte edilmesi için ¼" dişli montaj parçası bulunur.

Not: Kamera standdan ayrılmaz

### HyperX NGENUITY Yazılımı

Gelişmiş kamera ayarlarını yapmak ve ürün yazılımı güncellemelerini almak için en son NGENUITY yazılımını indirmek üzere [hyperx.com/ngenuity](https://hyperx.com/ngenuity) adresine gidin.

#### Sorularınız var mı? Kurulum sorunları yaşıyor musunuz?

Şu adresten HyperX Destek Ekibimize iletişime geçin: [hyperx.com/support](https://hyperx.com/support)

## ROMÂNĂ

### Prezentare generală

**A** - Cameră web HyperX Vision S

**B** - Capac de confidențialitate

**C** - Suport pentru monitor cu cameră web

**D** - Cablu USB-C la USB-A 3.0

**E** - Suport cu filet de 1/4"

### Utilizare

#### Opțiuni de montare alternative

HyperX Vision S are un suport cu filet de ¼" în partea inferioară pentru montarea pe trepiede și alte accesorii.

Notă: camera nu poate fi detașată de pe suport

### Software-ul HyperX NGENUITY

Accesați [hyperx.com/ngenuity](https://hyperx.com/ngenuity) pentru a descărca cel mai recent software NGENUITY pentru a ajusta setările avansate ale camerei și a obține actualizări de firmware.

#### Întrebări sau probleme la instalare?

Contactați echipa de asistență HyperX la [hyperx.com/support](https://hyperx.com/support)

## SLOVENŠČINA

### Pregled

**A** - Spletna kamera HyperX Vision S

**B** - Pokrov za zaščito zasebnosti

**C** - Nosilec za pritrditev spletne kamere na monitor

**D** - Kabel USB-C v USB-A 3.0

**E** - 1/4-palčni navojni nosilec

### Uporaba

#### Druge možnosti namestitve

HyperX Vision S ima na dnu 1/4-palčni navojni nosilec, ki omogoča namestitev na stativ in druge pripomočke.

Opomba: kamera ni mogoče sneti s stojala.

### Programska oprema HyperX NGENUITY

Pojdite na spletno mesto [hyperx.com/ngenuity](https://hyperx.com/ngenuity) pin prenesite najnovejšo programsko opremo NGENUITY, da prilagodite napredne nastavitve kamere in pridobite posodobitve vdelane programske opreme.

#### Imate vprašanja ali težave pri namestitvi?

Obrnite se na ekipo za podporo za HyperX na naslovu [hyperx.com/support](https://hyperx.com/support)

### Federal Communication Commission Interference Statement

This device complies with Part 15 of the FCC Rules. Operation is subject to the following two conditions: (1) This device may not cause harmful interference, and (2) this device must accept any interference received, including interference that may cause undesired operation.

This equipment has been tested and found to comply with the limits for a Class B digital device, pursuant to Part 15 of the FCC Rules. These limits are designed to provide reasonable protection against harmful interference in a residential installation. This equipment generates, uses and can radiate radio frequency energy and, if not installed and used in accordance with the instructions, may cause harmful interference to radio communications. However, there is no guarantee that interference will not occur in a particular installation. If this equipment does cause harmful interference to radio or television reception, which can be determined by turning the equipment off and on, the user is encouraged to try to correct the interference by one of the following measures:

- Reorient or relocate the receiving antenna.
- Increase the separation between the equipment and receiver.
- Connect the equipment into an outlet on a circuit different from that to which the receiver is connected.
- Consult the dealer or an experienced radio/TV technician for help.

FCC Caution: Any changes or modifications not expressly approved by the party responsible for compliance could void the user's authority to operate this equipment.

### Canada Notices

This Class B digital apparatus complies with Canadian ICES-003.

### Avis Canadien

Cet appareil numérique de la classe B est conforme à la norme NMB-003 du Canada.

### Industry Canada statement

This device complies with ISED's licence-exempt RSSs. Operation is subject to the following two conditions: (1) This device may not cause harmful interference, and (2) this device must accept any interference received, including interference that may cause undesired operation.

Le présent appareil est conforme aux CNR d'ISED applicables aux appareils radio exempts de licence. L'exploitation est autorisée aux deux conditions suivantes : (1) le dispositif ne doit pas produire de brouillage préjudiciable, et (2) ce dispositif doit accepter tout brouillage reçu, y compris un brouillage susceptible de provoquer un fonctionnement indésirable.

### Japan VCCI Statement

この装置は、クラスB機器です。この装置は、住宅環境で使用することを目的としていますが、この装置がラジオやテレビジョン受信機に近接して使用されると、受信障害を引き起こすことがあります。

取扱説明書に従って正しい取り扱いをして下さい。

Webcam/網路攝影機/网络摄影机, Model/型號/型号: WC002



©Copyright 2022 HyperX and the HyperX logo are registered trademarks or trademarks of HP Inc. in the U.S. and/or other countries. All registered trademarks and trademarks are property of their respective owners. / HyperX et le logo HyperX sont des marques déposées ou des marques commerciales de HP Inc. aux États-Unis et/ou dans d'autres pays. Toutes les marques déposées et les marques commerciales sont la propriété de leurs détenteurs respectifs. / HP Inc. 1501 Page Mill Road, Palo Alto, CA 94304, USA. HP, HQ-TRE, 71025 Boeblingen, Germany. HP Inc UK Ltd, Regulatory Enquiries, Earley West, 300 Thames Valley Park Drive, Reading, RG6 1PT. Россия: ООО "ЭйчПи Инк", Российская Федерация, 125171, г. Москва, Ленинградское шоссе, 16А, стр.3 Телефон/факс: +7 499 921 32 50/+7 499 921 32 91. Қазақстан: "ЭйчПи Глобал Трейдинг Би.Ви." компаниясының Қазақстандағы филиалы, Қазақстан Республикасы, 050040, Алматы қ., Бостандық ауданы, Әл-Фараби даңғ ылы, 77/7 Телефон/факс: +7 727 356 21 80. HP Inc. 1501 Page Mill Road, Palo -Alto, Калифорния 94304, США.