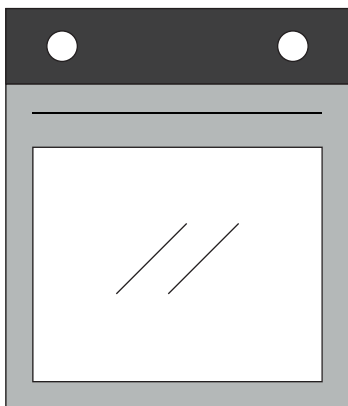


CANDY



Інструкції для користувача

ДУХОВІ ШАФИ

UA

26

Огляд

- 26** Вказівки з техніки безпеки
- 30** Загальні інструкції
- 32** Опис виробу
- 33** Опис дисплея
- 33** Режими приготування
- 34** Очищення та обслуговування духовки
- 34** Обслуговування
- 35** Виявлення та вирішення несправностей
- 36** Установка

Вказівки з техніки безпеки

- Під час приготування всередині духовки чи на склі дверцят може накопичуватися волога. Це є звичним явищем. Для зменшення цього ефекту зачекайте 10-15 хвилин після ввімкнення живлення, перш ніж помістити їжу в духовку. У будь-якому разі конденсат зникне, коли духовка досягне температури приготування.
- Овочі слід готувати в контейнері з кришкою, а не на відкритій полиці.
- Не залишайте їжу в духовці після приготування протягом більше 15-20 хвилин.
- УВАГА: прилад та його доступні частини можуть нагріватися під час роботи. Будьте обережними та не торкайтеся будь-яких нагрітих деталей.
- ПОПЕРЕДЖЕННЯ: доступні деталі можуть нагрітися, коли використовується духовка шафа. Маленьких дітей слід утримувати на безпечній відстані.
- УВАГА: Перш ніж проводити будь-які роботи чи обслуговування приладу, від'єднайте його від мережі електроживлення.
- УВАГА: для того, щоб уникнути небезпеки ненавмисного скидання термовимикача, прилад не повинен живитися через такий зовнішній пристрій комутації, як таймер, чи підключатися до схеми, яка регулярно вмикається та вимикається.
- Діти віком до 8 років не повинні наближатися до приладу або ж перебувати під постійним наглядом.
- Не дозволяйте дітям гратися з приладом. Використання приладу особами віком від 8 років, а також особами з обмеженими фізичними, сенсорними чи розумовими можливостями, без досвіду або знань про прилад повинно здійснюватися лише під наглядом або ж після отримання належних інструкцій з експлуатації. Таке використання повинно бути безпечним та здійснюватися з усвідомленням

можливих ризиків.

- Очищення та обслуговування не повинно здійснюватися дітьми без нагляду.
- Не використовуйте шорсткі або абразивні матеріали або гострі металеві шкребки, щоб очистити скло дверцят духовки, оскільки вони можуть подряпати поверхню та призвести до розколу скла.
- Вимкніть духовку перш ніж усунути знімні деталі, а після очищення зберіть їх відповідно до інструкцій.
- Використовуйте лише зонд для м'яса, рекомендований для цієї духовки.
- Не використовуйте для чищення виробу пароочисник або пристрій із розбризкувачем високого тиску.
- **ЯКЩО ДУХОВКА НАДАЄТЬСЯ ВИРОБНИКОМ БЕЗ ВИЛКИ: ПРИЛАД НЕ ПОВИНЕН БУТИ ПІДКЛЮЧЕНИЙ ДО ДЖЕРЕЛА ЖИВЛЕННЯ ЗА ДОПОМОГОЮ ШТЕКЕРА АБО РОЗЕТКИ, АЛЕ ПОВИНЕН БУТИ ПІДКЛЮЧЕНИЙ БЕЗПОСЕРЕДНЬО ДО МЕРЕЖИ ЖИВЛЕННЯ.** Підключення до джерела живлення повинно здійснюватися відповідним кваліфікованим фахівцем. Щоб мати установку, що відповідає чинному законодавству з безпеки, печь повинна бути підключена тільки за допомогою всеполюсного вимикача, з розділенням контактів відповідно до вимог для категорії перенапруги III, між приладом і джерелом живлення. Всеполюсний вимикач повинен нести максимальне підключене навантаження і повинен відповідати чинному законодавству. Жовто-зелений кабель заземлення не повинен перериватися вимикачем. Всеполюсний вимикач, що використовується для з'єднання, повинен бути легко доступним при встановленні приладу.

Підключення до джерела живлення повинно здійснюватися відповідним кваліфікованим фахівцем з урахуванням полярності печі та джерела живлення.

З'єднання повинно бути досягнуто за допомогою вимикача в фіксованому дроті відповідно до правил

- електропроводки,
- ЕСЛИ ДУХОВКА НАДАЄТЬСЯ ВИРОБНИКОМ З ВИЛКОЮ:
Розетка повинна бути придатною для навантаження, зазначеного на табличці, і повинна мати підключений і працюючий контакт заземлення. Провід заземлення позначений жовто-зеленим кольором. Цю операцію повинен виконувати кваліфікований фахівець. У разі несумісності розетки з вилкою приладу, попросіть кваліфікованого електрика замінити розетку іншим відповідним типом. Вилка та розетка повинні відповідати діючим нормам встановлення в країні. Підключення до джерела живлення також може бути здійснено шляхом встановлення всеполюсного вимикача, з розділенням контактів відповідно до вимог для категорії перенапруги III, між приладом і джерелом живлення, який може нести максимальне підключене навантаження і що відповідає чинному законодавству. Жовто-зелений кабель заземлення не повинен перериватися вимикачем. Розетка чи всеполярний вимикач, що використовуються для підключення, повинні залишатися легкодоступними після встановлення приладу.
 - Відключення може здійснюватися за рахунок доступності вилки або включенням перемикача у фіксовану проводку відповідно до правил монтажу.
 - Якщо кабель живлення пошкоджено, його потрібно замінити кабелем чи спеціальним комплектом проводів, наданим виробником, або звернутися до відділу обслуговування клієнтів.
 - Кабель живлення повинен відповідати типу H05V2V2-F. Це повинен виконувати фахівець належної кваліфікації. Провід заземлення (жовто-зелений) повинен бути приблизно на 10 мм довшим за інші проводи. У разі потреби будь-якого ремонту, звертайтеся лише до Відділу обслуговування клієнтів та попросіть використовувати оригінальні запасні частини.
 - Недотримання вищезазначених вказівок може негативно

- вплинути на безпеку приладу та анулювати гарантію.
- Перед очищення потрібно усунути будь-які залишки розлитих речовин.
 - Тривале порушення подачі електроенергії під час циклу готування може призвести до несправності монітора. У такому разі слід звернутися до служби підтримки клієнтів.
 - Прилад не слід встановлювати за декоративними дверцятами, оскільки це призведе до перенагрівання.
 - Розміщуючи полицю всередині, переконайтеся, що обмежувач спрямовано вгору та задню частину порожнини. Полицю потрібно повністю помістити в порожнину.
 - Під час вставки решітчатого дека зверніть увагу на те, що антиковзка кромка буде розташована позаду і вгорі.
 - **УВАГА:** Не використовуйте алюмінієву фольгу чи одноразові захисні засоби, доступні в магазинах, для захисту стінок духовки. Алюмінієва фольга чи будь-які інші захисні засоби, при контакт з нагрітою емальованою поверхнею, можуть розплавитися та пошкодити її.
 - **УВАГА:** Ніколи не знімайте ущільнення дверцят духовки.
 - **ЗАСТЕРЕЖЕННЯ:** Не наповнюйте дно духовки водою під час приготування або, коли духовка гаряча.
 - Для роботи пристрою на номінальній частоті не потрібно жодних додаткових операцій/налаштувань.
 - Духова шафа може бути розташована вгорі в колоні або під стільницею. Перед кріпленням слід забезпечити хорошу вентиляцію у відсіку, до якого встановлюється духовка шафа, щоб забезпечити належну циркуляцію свіжого повітря, необхідного для охолодження та захисту внутрішніх частин. Зробіть отвори, зазначені на останній сторінці, відповідно до типу фітінгу.
 - Для правильного використання духової шафи доцільно розміщувати страви так, щоб вони не контактували безпосередньо з решітками й деками, а натомість використовувати папір для випічки та (або) спеціальні ємності.

Загальні інструкції

Дякуємо, що обрали один з наших приладів. Для ефективного використання духовки вам слід ретельно ознайомитися з цим посібником та зберегти його на майбутнє. Перед встановленням духовки, запишіть серійний номер, щоб надати його працівнику служби підтримки клієнтів у разі необхідності ремонту. Витягнувши прилад з коробки, перевірте відсутність будь-яких пошкоджень, які могли виникнути під час транспортування. У разі виникнення сумнівів, не використовуйте прилад та зверніться до кваліфікованого техника за порадою. Зберігайте всі пакувальні матеріали (пластикові пакети, полістирол, цвяхи) в недоступному для дітей місці. При першому ввімкненні приладу можлива поява сильного запаху диму внаслідок нагрівання клею на ізоляційних панелях навколо духовки. Це цілком нормально і в такому разі потрібно зачекати, поки розсіється дим, перш ніж поміщати їжу в духовку. Виробник не несе жодної відповідальності в разі недотримання інструкцій, поданих у цьому документі.

ПРИМІТКА: функції, властивості та додаткове обладнання духовки, які наведені в цьому посібнику, можуть відрізнятись залежно від придбаної моделі.

Вказівки з техніки безпеки

Використовуйте духовку лише за призначенням, а саме для приготування їжі. Будь-яке інше використання, наприклад, як джерела тепла, є неправильним та відповідно небезпечним. Виробник не несе відповідальності за будь-яку шкоду заподіяну внаслідок неправильного, невідповідного чи нерозумного використання приладу. Використання будь-якого електричного приладу передбачає дотримання деяких фундаментальних правил:

- не тягніть кабель живлення, щоб витягнути вилку з розетки;
- не торкайтеся приладу вологими чи мокрими руками або ногами;
- як правило, не рекомендується використовувати адаптери, розгалужувачі та продовжувачі;
- у випадку несправності та/чи невідповідної роботи, вимкніть прилад і не намагайтеся відремонтувати його.

Електрична безпека

ЕЛЕКТРИЧНІ ПІДКЛЮЧЕННЯ ПОВИННІ ЗДІЙСНЮВАТИСЯ ЕЛЕКТРИКОМ АБО КВАЛІФІКОВАНИМ ТЕХНІКОМ. Живлення, яке подається до духовки, повинно відповідати діючим законам країни, де цей прилад встановлюється. Виробник не несе відповідальності за будь-яку шкоду, заподіяну внаслідок недотримання цих інструкцій. Духовка повинна бути підключена до електромережі через розетку із заземленням або за допомогою всеполярного вимикача, залежно від діючих законів у країні, де цей прилад встановлюється. Подача живлення повинна бути захищена належними запобіжниками, а кабелі повинні мати поперечний переріз, що забезпечує належну подачу струму до духовки.

ПІДКЛЮЧЕННЯ

Подача живлення до духовки повинна здійснюватися за допомогою кабелю, підключеного до електромережі з напругою 220-240 В та потужністю 50 Гц між фазами або між фазою та нулем. Перед підключенням духовки до електромережі необхідно перевірити:

- напругу живлення, вказану на датчику;
- налаштування вимикача. Провід заземлення, підключений до затискача заземлення духовки, повинен бути підключений до затискача заземлення джерела живлення.

УВАГА

Перед підключенням духовки до джерела живлення попросіть кваліфікованого електрика перевірити нерозривність затискача заземлення джерела живлення. Виробник не несе відповідальності за будь-які інциденти чи інші проблеми, спричинені неправильним підключенням духовки до затискача заземлення або ж дефектами нерозривності з'єднання заземлення.

ПРИМІТКА: оскільки духовка потребує обслуговування, рекомендується забезпечити доступність ще однієї розетки для підключення духовки в разі її переміщення з основного місця встановлення. Заміна кабелю живлення повинна виконуватися лише працівником технічної служби або ж техніками з належною кваліфікацією.

Рекомендації

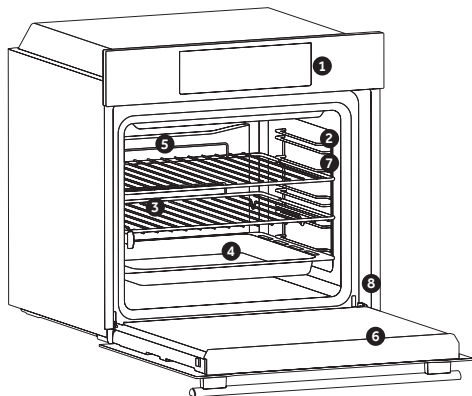
Після кожного використання духовки мінімальне очищення дасть змогу тримати її в чистоті. Не використовуйте алюмінієву фольгу чи одноразові захисні засоби, доступні в магазинах, для захисту стінок духовки. Алюмінієва фольга чи будь-які інші захисні засоби, при контакті з нагрітою емальованою поверхнею, можуть розплавитися та пошкодити поверхню. Щоб запобігти надмірному забрудненню духовки та виділенню внаслідок цього сильного запаху диму, ми рекомендуємо не використовувати духовку при дуже високих температурах. Краще продовжити час приготування та трохи зменшити температуру. Крім додаткового обладнання, яке постачається з духовкою, ми рекомендуємо використовувати лише посуд та форми для випічки, стійкі до високих температур.

Встановлення

Виробники не зобов'язані виконувати встановлення приладу. Допомога виробника для усунення несправностей, пов'язаних з неправильним встановленням, не покривається гарантією. Кваліфікований персонал повинен дотримуватися інструкцій зі встановлення. Неналежне встановлення може заподіяти шкоду або збитки людям, тваринам чи майну. Виробник не несе відповідальності за таку шкоду чи травму.

Духовку можна розмістити в пеналі або ж під стільницею. Перед закріпленням слід забезпечити хорошу вентиляцію в проміжку для духовки, щоб гарантувати належну циркуляцію повітря, необхідну для охолодження та захисту внутрішніх частин. Зробіть отвори, які зазначені на останній сторінці, відповідно до типу кріплення.

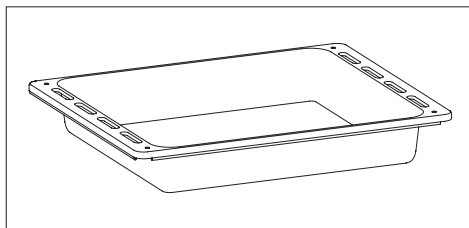
Опис виробу



1. Панель управління
2. Положення полиць (бічна дротяна решітка, якщо входить до комплекту)
3. Решітки
4. Дека
5. Вентилятор (за наявності)
6. Дверцята духової шафи
7. Бічні дротяні решітки (за наявності: тільки для пласкої порожнини)
8. Серійний номер

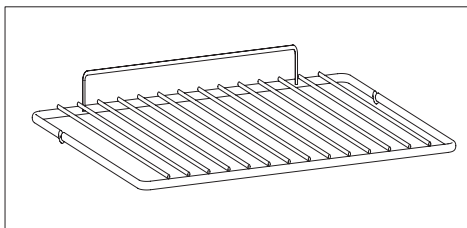
ПРИЛАДДЯ

Лоток для крапель



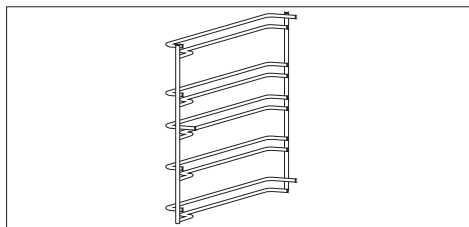
Збирає залишки, які стікають під час приготування їжі на грилі.

Металева решітка



Вміщує дека для випічки й тарілки.

Бічні дротеві решітки



Розташовані з обох боків порожнини духової шафи, тримають металеві решітки та лотки для крапель.

Перше застосування

ПОПЕРЕДНЄ ОЧИЩЕННЯ

Очистіть духовку перед першим застосуванням. Протріть зовнішні поверхні м'якою вологою тканиною. Промийте все додаткове обладнання та протріть духовку всередині за допомогою розчину гарячої води та рідини для миття посуду. Налаштуйте порожню духовку на максимальну температуру та залиште її працювати на одну годину. Це усуне будь-який запах нового приладу.

Опис дисплея



1. Ручка перемикання функцій
2. Ручка перемикання термостата

Режими приготування

Індикатор функції	Діапазон температур, °C	Діапазон °C	Функція
			ЛАМПА: Вмикає освітлення духовки.
	220	50 ÷ MAX	* ТРАДИЦІЙНА: Використовуються обидва елементи – верхній і нижній. Нагрійте духовку протягом десяти хвилин. Цей метод ідеально підходить для будь-якого традиційного запікання. Для приготування червоного м'яса, ноги ягняти, дикої качки, хліба, їжі у фользі (папілотів), випічки з листового тіста. Помістіть їжу в посуді на полиці.
	210	50 ÷ MAX	НИЖНИЙ НАГРЕВ: За допомогою нижнього елемента. Ідеально підходить для приготування всіх кондитерських страв. Використовуйте це для фланців, кишів, пирогів, паштетів та будь-яких страв, які потребують додаткового тепла знизу.
	230	50 ÷ MAX	ГРИЛЬ: використовуйте гриль із зачиненими дверцятами. Використовується лише верхній нагрівальний елемент, а температуру можна регулювати. Для підготовки нагрівальних елементів необхідно розігріти духовку протягом п'яти хвилин. Чудово підходить для страв на грилі, кебабів і ґратенів. Біле м'ясо слід помістити на відстані від гриля. Час приготування довший, але м'ясо буде смачніше. Ви можете помістити червоне м'ясо та рибне філе на полицю, під якою знаходиться піддон для збору рідини.

* Перевірено відповідно до стандарту EN 60350-1 щодо споживання енергії та енергетичного класу.

Очищення та обслуговування духовки

Завдяки регулярному очищенню тривалість експлуатації приладу можна продовжити. Перед проведенням будь-якого очищення, зачекайте поки духовка охолоне. Ніколи не використовуйте для чищення абразивні мийні засоби, сталеві чи гострі предмети, щоб не пошкодити емальовані деталі. Використовуйте тільки воду, мило або мийні засоби на основі відбілювача (аміаку).

СКЛЯНІ ЧАСТИНИ

Після кожного використання духовки доцільно очистити скляне віконце поглинаючим кухонним рушником. Для видалення більш стійких плям, використовуйте змочену мийним засобом та добре викручену губку, після чого промийте водою.

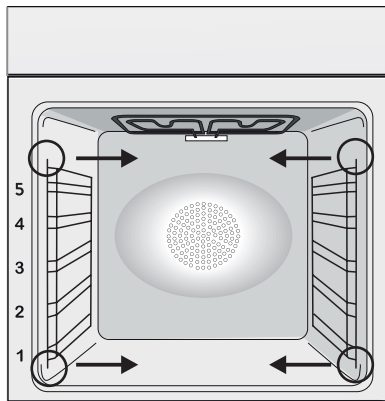
УЩІЛЬНЕННЯ ВІКОНЦЯ ДУХОВКИ

Брудні ущільнення можна промити вологою губкою.

Обслуговування

ДЕМОНТАЖ ТА ОЧИЩЕННЯ БІЧНИХ ПАНЕЛЕЙ

1. Вийміть панелі, потягнувши їх в напрямку, як показують стрілки (див. нижче).
2. Щоб очистити панелі, помістіть їх в посудомийну машину або протріть мокрою губкою та висушіть.
3. Після очищення, помістіть панелі на своє місце у зворотньому порядку.



ЗАМІНА ЛАМПИ

1. Від'єднайте духовку від електромережі.
2. Зніміть скляну кришку, відкрутіть лампу та замініть її новою того ж типу.
3. Після заміни несправної лампи, помістіть скляну кришку на своє місце.

Ця листівка є додатком до посібника користувача, наданого товаром:
Даний продукт містить один або кілька джерел світла класу енергоефективності G.

Управління відходами та захист навколишнього едовища



Даний прилад має маркування відповідно до Директиви ЄС 2012/19/EU щодо відходів електричного та електронного обладнання (ВЕЕО). ВЕЕО містять як забруднюючі речовини (які можуть негативно впливати на навколишнє середовище), так і базові елементи (які можуть бути використані повторно). Важливо, щоб ВЕЕО проходили особливу обробку для належного усунення та переробки забруднюючих речовин, а також для відновлення всіх матеріалів. Фізичні особи можуть відігравати важливу роль у забезпеченні того, щоб ВЕЕО не стали проблемою для навколишнього середовища; необхідно дотримуватися певних основних правил:

- ВЕЕО не слід поміщати разом з побутовими відходами;

- ВЕЕО слід доправити в спеціалізовані пункти збору, які управляються міською владою або зареєстрованою компанією.

У багатьох країнах для великих ВЕЕО здійснюється забір з дому. Коли ви купуєте новий прилад, старий може бути

повернений у точку роздрібної торгівлі, яка повинна безкоштовно забрати його за принципом один до одного, за умови якщо це аналогічне обладнання, яке має ті ж функції, що й новий прилад.

ЗБЕРЕЖЕННЯ ТА ВІДПОВІДАЛЬНЕ СТАВЛЕННЯ ДО НАВКОЛИШНЬОГО СЕРЕДОВИЩА

При можливості уникайте попереднього нагрівання духовки та завжди заповнюйте її. Відкривайте дверцята духовки якомога рідше, тому що тепло з порожнини розсіюється при кожному відкриванні. Для суттєвого енергозбереження вимкніть духовку за 5-10 хвилин до закінчення часу готування та використовуйте залишкове тепло, яке продовжує вироблятися духовкою. Щоб уникнути поширення тепла з порожнини, підтримуйте чистоту ущільнень. Якщо ваш договір на електропостачання базується на погодинному тарифі, програма "затримка готування" зробить енергозбереження ще простішим за допомогою початку процесу готування в години зі зниженим тарифом.

Виявлення та вирішення несправностей

ПРОБЛЕМА	МОЖЛИВА ПРИЧИНА	Solution
Духовка не нагрівається	Годинник не налаштовано	Налаштуйте годинник
Духовка не нагрівається	Функція готування та температура не встановлені	Переконайтеся у правильності необхідних налаштувань
Немає реакції користувальницького інтерфейсу туші	Парі конденсація на панель інтерфейсу користувача	Очистіть тканиною з мікрофібри на панелі керування користувача, щоб видалити конденсаційний шар



RU Если мебель закрывает нижнюю заднюю часть прибора, следует предусмотреть отверстие для кабеля питания.

KZ Жиһаздың артқы бөлігі жабық болса, қуат кабелі үшін саңылау жасаңыз..

UA Якщо кухонні меблі мають задню стінку, зробіть у ній отвір для випуску кабелю живлення.



RU Если монтаж цоколя не позволяет циркуляцию воздуха, необходимо сделать отверстие размером 500×10 мм или такую же поверхность в 5000 мм².

KZ Егер плінтус орнатымыауа айналымына жол бермесе, 500×10 мм саңылау немесе 5000 мм бірдей бет жасау керек.²

UA Якщо монтаж плінтуса не допускає циркуляції повітря, для досягнення максимальної продуктивності 2 печів ньому має бути отвір 500x10 мм або 5000 мм² тієї ж поверхні.



RU Если в духовке нет охлаждающего вентилятора, необходимо выполнить отверстие 460 mm x 15 mm

KZ Егер пештің салқындату желдеткіші болмаса, есік жасаңыз 460 mm x 15 mm

UA Якщо духовка не оснащена вентилятором для охолодження, зробіть отвір 460 mm x 15 mm

RU Производитель не несет ответственности за неточности, связанные с опечатками и неправильным переводом, которые могут иметь место в данной брошюре. Производитель оставляет за собой право вносить изменения в конструкцию выпускаемых им изделий, включая такие изменения, которые могут оказывать влияние на их эксплуатационные характеристики, при условии, что эти изменения не снижают безопасность и функциональные возможности изделия.

KZ Өндіруші осы нұсқаулықта кезігуі мүмкін қате терілу мен жаңсақтықтар үшін жауапкершілік көтермейді. Біз шығарылатын өнімдердің сапасын жақсарту мақсатында, өзіміз шығаратын бұйымдардың конструкциясына өзгертулер енгізу құқығын өзімізге қалдырамыз. Бұл орайда бұйымның негізгі функциялары мен оның қауіпсіздігі өзгеріссіз қалатын болады.

UA Виробник не несе відповідальності за неточності, що виникають внаслідок друкарських помилок чи помилок розпізнавання символів, які є в цій брошурі. Ми залишаємо за собою право вносити необхідні зміни у вироби, включаючи зміни, що стосуються інтересів споживачів, без обмеження характеристик безпеки або функціональних характеристик.

70011653 • 09.2022 • Rev.A