



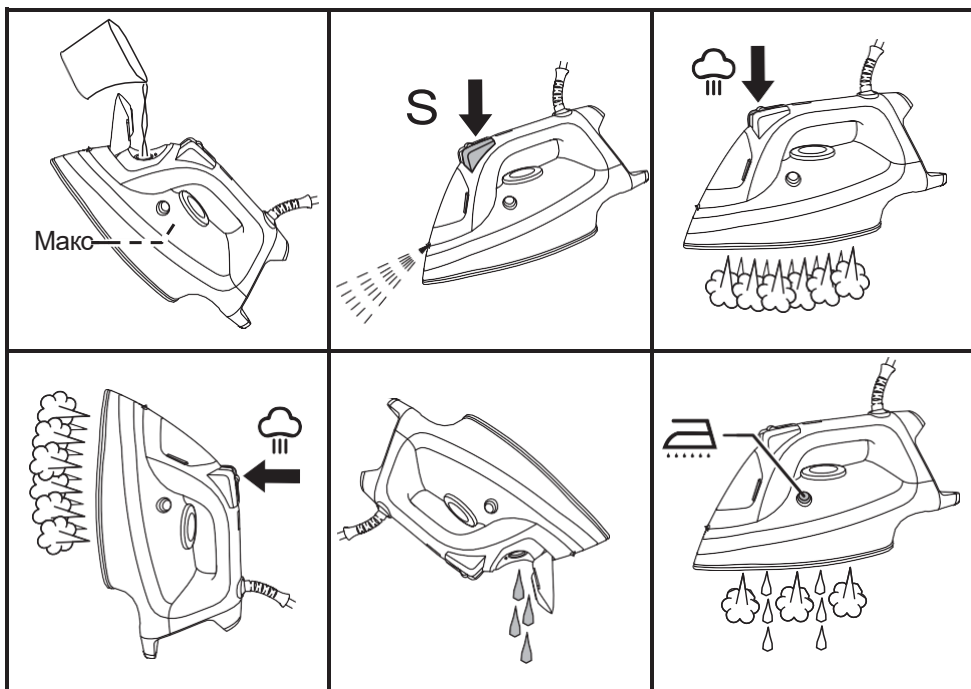
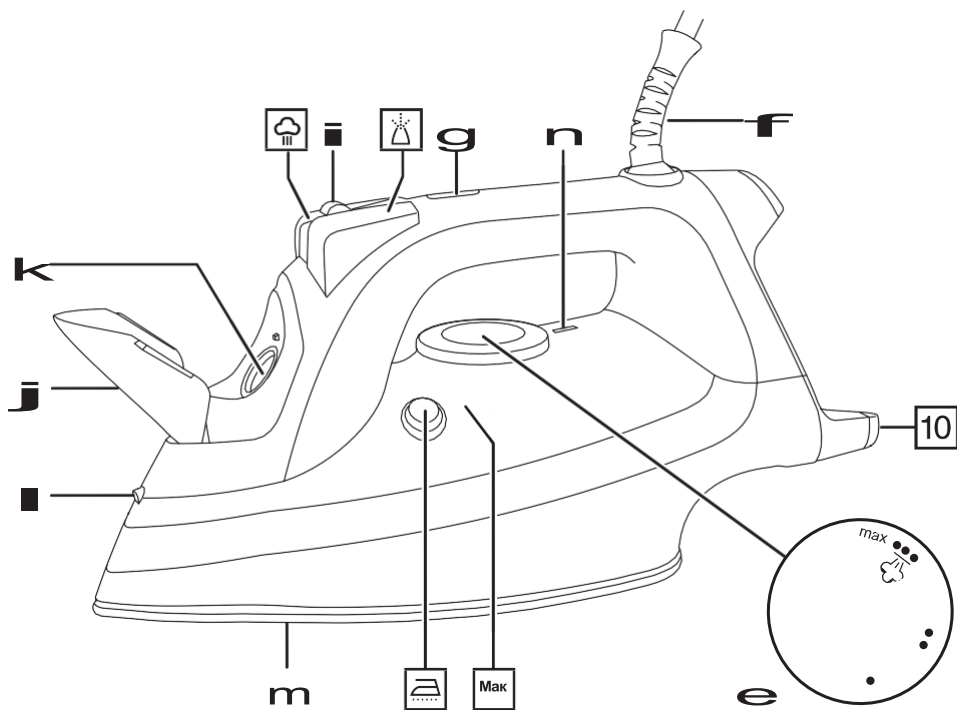
# Russell Hobbs

A BRITISH ICON SINCE 1952

26730



[www.russellhobbs.com](http://www.russellhobbs.com)



Читайте інструкції, зберігайте їх у безпеці, передавайте, якщо передаєте залізо.

---

## **ВАЖЛИВІ ГАРАНТІЇ**

Дотримуйтесь базових заходів безпеки, зокрема:

Цей пристрій може використовуватися дітьми віком від 8 років і старше, а також особами з обмеженими фізичними, сенсорними чи розумовими здібностями, або з відсутністю досвіду та знань, якщо вони пройшли нагляд чи інструкції та розуміють пов'язані з цим небезпеки. Діти не повинні гратися з приладом. Прибирання та обслуговування користувача не повинні виконувати діти, якщо їм не більше 8 років і вони перебувають під наглядом.

Використовуйте та зберігайте пристрій подалі від дітей до 8 років.

Тримайте праску та його шнур подалі від дітей до 8 років, коли вона підключена або охолоджується.

Використовуйте праску або поставте її на п'яту на стійку, рівну, термостійку поверхню, бажано на прасувальну дошку.

Не залишайте праску без нагляду, коли вона підключена до розетки або стоїть на прасувальній дошці.

Відключіть праску до наповнення, перед чищенням і після використання.

Не використовуйте пристрій, якщо він впав або пошкоджений, або якщо він несправний чи протікав. Якщо трос пошкоджений, поверніть залізо, щоб уникнути небезпеки.

– Поверхні приладу нагріваються під час використання.

Я не занурююся в жодну рідину.

- Не прасуйте одяг під час його носіння — ви травмуєте того, хто його носить.
- Не використовуйте пристрій для жодних цілей, окрім описаних у цих інструкціях.
- Не подряпайте підошву — уникайте гудзиків, блискавок тощо.
- Прилад має захисний термозапобіжник, який перегорить, якщо перегріється. Якщо це станеться, прилад перестане працювати, і його доведеться повернути для ремонту.

## **ЛИШЕ ДЛЯ ДОМАШНЬОГО ВИКОРИСТАННЯ**

---

### **ЧАСТИНИ**

- |                         |   |
|-------------------------|---|
| А. Контроль температури | Ж. Розпилювальна сопла                          |
| Б. Поворотний шнур      | З. Підошва                                      |
| В. Світло               | И. Маркер                                       |
| Г. Керування парою      | К. П'ята  |
| Д. Обкладинка           | Л. Кліп (див. ПІСЛЯ ВИКОРИСТАННЯ ТА ЗБЕРІГАННЯ) |
| Е. Вхід води            |   |

---


## ПЕРЕД ПЕРШИМ ВИКОРИСТАННЯМ

Примітка: Будь-які краплі води або конденсат у водяному резервуарі є результатом тестування якості перед відправленням.

- Зніміть етикетки, наклейки та упаковку з праски та підшови.
- Не хвилюйтеся, якщо залізо спочатку трохи димить — це припиниться, коли стихія висохне.
- Попрасуйте старий шматок бавовняної тканини, щоб очистити підшову.




---

## ПРИГОТУВАННЯ

- A. Перевірте символи догляду за текстилем .
- B. Спочатку залізіві тканини, які потребують низьких температур **j**, потім ті, що потребують середньої температури **K**, і завершують ті, що потребують високих температур **■**.

---

## ГІД З НАЛАШТУВАННЯ ТЕМПЕРАТУРИ

Маркування етикетки	Встановлення крапки
 Cool – нейлон, акрил, поліестер	•
K Warm – вовна, поліестерні суміші	••
 гаряче – бавовна, льон	•••
Макс – джинси	<b>Макс</b>
 не прасую	-

Якщо інструкції на етикетці тканини відрізняються від цієї інструкції, дотримуйтесь інструкцій на етикетці.

---

## НАПОВНЕННЯ

Ви можете використовувати праску з водопровідною водою, але якщо живете в районі з жорсткою водою, краще використовувати дистильовану воду (не хімічно очищену чи пом'якшену воду). Якщо купуєте дистильовану воду, перевірте, чи підходить вона для використання в залізних залізниках.

- A. Встановіть контроль температури на •, встановіть контроль пари на S.
- B. Від'єднай праску.
- B. Тримай залізо піднятою передньою частиною.
- Г. Відкрий кришку впуску води.
- D. Наливайте повільно, щоб повітря з резервуара вийшло, інакше виникне повітряний шлюз, і вода переповниться.
- E. Не наповнюйте понад **максимум**, інакше вода витекне під час використання.
- Ж. Витріть будь-які розлиті сліди.

---

## УВІМКНЕННЯ

- A. Встановіть контроль температури на • і встановіть контроль пари на S.
- B. Поставте праску на п'яту.
- B. Вставте вилку в розетку живлення (увімкніть розетку, якщо можна перемикає).
- Г. Поверніть регулятор температури, щоб поставити потрібне налаштування поруч із маркером. Світло загориться.
- D. Коли залізо досягне встановленої вами температури, світло згасне. Потім він буде циклічно вмикатися і вимикатися, поки термостат працює для підтримки температури.

---

## ПАРОВЕ ПРАСУВАННЯ

- A. Щоб парити прасування, встановіть контроль температури на S або вище.
- B. Встановіть керування парою на бажане налаштування: S = без пари, S = висока пара.
- B. Почекай, поки світло згасне, а потім починай прасувати.

---

## РОЗПИЛЕННЯ

Водяні плями впливають на деякі тканини. Спробуйте це на прихованій частині тканини.

- A. Зніміть праску з тканини.
- B. Наведіть розпилювальну насадку на тканину.
- B. Натисніть кнопку S — можливо, доведеться натиснути її 2 або 3 рази, щоб прокачати воду через системою.

---

## ВИБУХ ПАРИ

- A. Перевірте, чи температурний контроль знаходиться на S або вище.
- B. Зніміть праску з тканини.
- B. Натисніть кнопку P.
- Г. Залишайте 4 секунди між пострілами, щоб температура піднялася.

---

## СУХЕ ПРАСУВАННЯ

- A. Якщо ви плануєте гладити суху воду 20 хвилин або більше, спочатку спустіть резервуар, щоб уникнути спонтанних спалахів пари.
- B. Встановіть керування парою на S.
- B. Встановіть бажану температуру.
- Г. Почекай, поки світло згасне, а потім починай прасувати.

---

## ВЕРТИКАЛЬНЕ ПАРІННЯ

Приберіть складки на підвішеному одязі, шторах і меблевих тканинах.

- Перевірте, чи є достатня вентиляція за тканиною, інакше може накопичитися волога і спричинити плісняв.
- Перевірте, чи немає за тканиною нічого, що могло б пошкодитися парою.
- Перевір, чи кишені, підкладки та наручники порожні.
- Перевірте, чи є вода в резервуарі.
- A. Встановіть температурний контроль на **максимум**, встановіть керування парою на S.
- B. Тримайте праску близько до тканини (але не торкаючись).
- B. Натисніть кнопку P (ви використовуєте функцію «shot of steam» вертикально).
- Г. Залиште 4 секунди між пострілами, щоб температура піднялася.

---

## САМООЧИЩЕННЯ

Щоб уникнути накопичення наколиць, використовуйте функцію самоочищення щонайменше раз на місяць у звичайних водоймах, частіше — у твердих водоймах.

Тобі знадобиться таз або велика миска, щоб збирати воду, що витікає з підшови.

- A. Заповніть резервуар до **максимуму**.
- B. Встановіть температурний контроль на **максимум**, встановіть керування парою на S.
- B. Поставте праску на п'яту.
- Г. Вставте вилку в розетку і чекайте, поки світло згасне.

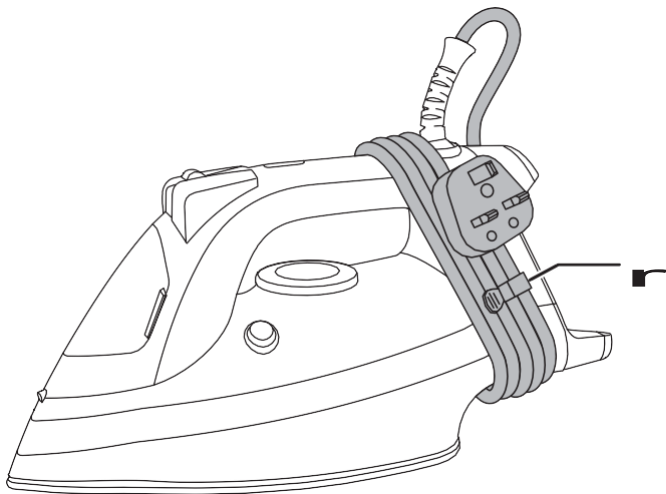
- Д. Тримайте праску над тазою або мискою, опустивши підшву.
- Е. Натисніть С і утримуйте її.
- Ж. Обережно рухайте праску туди-сюди над тазом або мискою.
- З. Вода і пара змивають луску і пил через підшву і потрапляють у раковину.
- И. Коли резервуар порожній, відпусти кнопку С.
- К. Від'єднайте праску і поставте його на п'яту для охолону.
- Л. Дотримуйтесь кроків у розділі ПІСЛЯ ВИКОРИСТАННЯ.

---

## ПІСЛЯ ВИКОРИСТАННЯ ТА ЗБЕРІГАННЯ

**УВАГА:** Дайте прасі повністю охолонути перед зберіганням.

- А. Встановіть контроль температури на • і встановіть контроль пари на S.
- Б. Від'єднайте праску.
- В. Відкрийте кришку впуску води.
- Г. Тримайте праску над раковиною, переверніть її догори дном і злийте воду з резервуара.
- Д. Поставте праску на п'яту і дайте їй повністю охолонути.
- Е. Коли холодно, витріть вологу і закрийте кришку входу води.
- Ж. Протріть зовнішні поверхні вологою ганчіркою.
- З. Видаліть плями з тарілки трохи оцту — будьте обережні, щоб не подряпати.
- И. Шнур можна обмотати навколо п'яти заліза для зберігання. Використовуйте кліпсу, щоб закріпити останню частину шнура, як показано.
- К. Зберігайте праску на п'яті, щоб уникнути корозії та пошкодження підшви.



---

## ПЕРЕРОБК

A



Щоб уникнути екологічних і медичних проблем через небезпечні речовини, побутові прилади та акумуляторні та неперезарядні батареї, позначені одним із цих символів, не повинні утилізуватися разом із невідсортованими муніципальними відходами. Завжди утилізуйте електричні та електронні вироби, а за потреби — акумуляторні та неперезаряджувані акумулятори у відповідному офіційному пункті переробки/збору.

---

## СЛУЖБА

Якщо ви зателефонуєте до служби підтримки, будь ласка, майте під рукою номер моделі, бо без нього ми вам не допоможемо. Він розміщений на рейтинговій таблиці (зазвичай під продуктом).

Продукт не є зручним для користувача. Якщо не працює, прочитайте інструкцію, перевірте запобіжник вилки та головний запобіжник/автоматичний вимикач. Якщо все одно не працює, зверніться до свого продавця.

Якщо це не вирішить проблему — зателефонуйте в службу підтримки клієнтів — вони можуть надати технічну консультацію.

Якщо вам радять повернути товар нам, упакуйте його обережно, додайте примітку з вашим ім'ям, адресою, номером телефону дня та причиною проблеми. Якщо під гарантією, вкажіть, де і коли купівля, а також додайте підтвердження покупки (до отримання). Надішліть його на:

Обслуговування клієнтів

Spectrum Brands (UK) Ltd

Fir Street, Failsworth, Manchester M35 0HS

електронна пошта: [support@russellhobbs.com](mailto:support@russellhobbs.com)

Телефон: 0345 658 9700 (місцевий тариф)

Зверніть увагу: якщо ви придбали товар протягом останніх 6 місяців, будь ласка, зверніться до продавця насамперед для вирішення будь-яких питань, пов'язаних із гарантією.

---

## ГАРАНТІЯ

Дефекти, що впливають на функціональність продукту, що з'являються в межах гарантійного терміну, будуть виправлені шляхом заміни або ремонту за нашим вибором, за умови, що продукт використовується та обслуговується відповідно до інструкцій. Ваші статутні права не порушуються.

Ця гарантія не є дійсною, якщо вона суперечить законам США та іншим чинним законам, або якщо гарантія заборонена будь-якими економічними санкціями, законами про експортний контроль, ембарго чи іншими обмежувальними торговельними заходами, які застосовуються Сполученими Штатами чи іншими відповідними юрисдикціями. Це включає, без обмежень, будь-які гарантійні претензії, які стосуються сторін із Куби, Ірану, Північної Кореї, Сирії та регіону Криму або іншим чином у них.

Гарантійний період = 2 роки з моменту першої роздрібної покупки.

Щоб отримати додаткову гарантію на 1 рік, зареєструйте свій продукт онлайн протягом 28 днів після покупки. Реєстрація за адресою: [uk.russellhobbs.com/product-registration](http://uk.russellhobbs.com/product-registration)

Витратні матеріали гарантовані лише протягом рекомендованого життєвого циклу. Заміна/запасні частини\* виключені і покриваються лише гарантією на 1 рік.

\* Прикладами є фільтри, знімні грильні пластини, піддони для крапель/крихт тощо.

---

## J ОНЛАЙН

[www.russellhobbs.com](http://www.russellhobbs.com) більше продуктів

