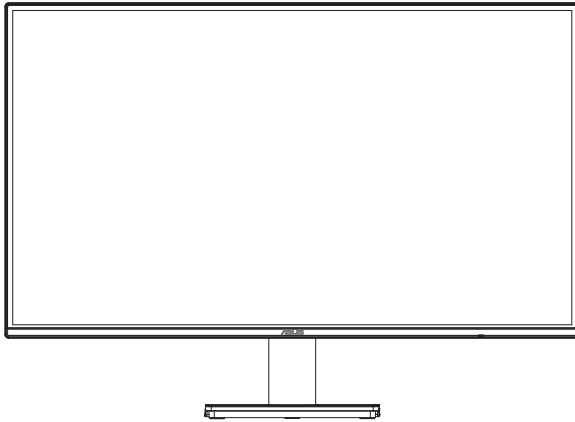


ASUS®

VA27AQ/VA27AQSE

Монітор з РК-дисплеєм

**Користувацький
посібник**



HDMI™
HIGH-DEFINITION MULTIMEDIA INTERFACE

Зміст

Сертифікат ТСО.....	iii
Примітки	iv
Інформація про безпеку.....	vi
Догляд і чищення	ix
1.1 Ласкаво просимо!.....	1-1
1.2 До комплекту входять	1-1
1.3 Збирання монітора.....	1-2
1.4 Підключення кабелів	1-4
1.4.1 Ззаду на моніторі з РК-дисплеєм	1-4
1.4.2 Шестикутник.....	1-6
1.5 Знайомство з монітором	1-7
1.5.1 користування кнопками контролю	1-7
1.5.2 Функція підставки/основи.....	1-8
2.1 Відкріплення кронштейна/підставки (для монтажу на стіну VESA).....	2-1
2.2 Регулювання монітора	2-3
3.1 Екранне меню.....	3-1
3.1.1 Як зробити переналаштування	3-1
3.1.2 Знайомство з функціями EM	3-2
3.2 Технічні характеристики.....	3-11
3.3 Усунення несправностей (розповсюджені питання).....	3-13
3.4 Список підтримуваного хронометражу	3-14

Авторські права © 2025 ASUSTeK COMPUTER INC. Всі права застережено.

Жодну частину цього посібника, включаючи описані в ньому виробі і ПЗ, не може бути відтворено, передано, переписано, збережено у файлообмінній системі або перекладено іншою мовою у будь-якій формі і будь-яким способом, окрім документації, яку покупці тримають для подальшого користування, без прямої письмової згоди ASUSTeK COMPUTER INC. («ASUS»).

Гарантію та обслуговування не буде подовжено, якщо: (1) виріб ремонтували, модифікували або змінювали, окрім ремонту, модифікації та змін, авторизованих письмовою згодою від ASUS; або (2) серійний номер виробу стерто або він відсутній.

ASUS НАДАЄ ЦЕЙ ПОСІБНИК «ЯК Є», БЕЗ БУДЬ-ЯКИХ ГАРАНТІЙ, ЯК ВИСЛОВЛЕНИХ, ТАК І ТИХ, ЩО МАЮТЬСЯ НА УВАЗІ, ВКЛЮЧАЮЧИ, ТА НЕ ОБМЕЖУЮЧИСЬ ГАРАНТІЯМИ АБО ЗОБОВ'ЯЗАННЯМИ ЩОДО ПРИДАТНОСТІ ДО ПРОДАЖУ АБО ВІДПОВІДНОСТІ ПЕВНИМ ЦІЛЯМ. ЗА ЖОДНИХ УМОВ ASUS, ЙОГО ДИРЕКТОРИ, СЛУЖБОВЦІ, НАЙМАНІ РОБІТНИКИ АБО АГЕНТИ НЕ НЕСУТЬ ВІДПОВІДАЛЬНОСТІ ЗА БУДЬ-ЯКІ НЕПРЯМІ, ОСОБЛИВІ, ВИПАДКОВІ АБО НАСЛІДКОВІ ПОШКОДЖЕННЯ (ВКЛЮЧАЮЧИ ПОШКОДЖЕННЯ ЧЕРЕЗ ВТРАТУ ДОХОДУ БІЗНЕСУ, ПРИДАТНОСТІ ДО ВИКРИСТАННЯ АБО ДАНИХ, ПЕРЕБОЇ В РОБОТІ БІЗНЕСУ ТОЩО), НАВІТЬ ЯКЩО ASUS ПОПЕРЕДЖАЛ ПРО МОЖЛИВІСТЬ ПОДІБНИХ ПОШКОДЖЕНЬ, СПРИЧИНЕНИХ БУДЬ-ЯКИМ ДЕФЕКТОМ АБО ПОМИЛКОЮ В ЦЬОМУ ПОСІБНИКУ АБО ВИРОБІ.

ТЕХНІЧНІ ХАРАКТЕРИСТИКИ ТА ІНФОРМАЦІЮ В ЦЬОМУ ПОСІБНИКУ ПІДГОТОВАНО ЛИШЕ ДЛЯ ІНФОРМУВАННЯ, І ЇХ МОЖЕ БУТИ ЗМІНЕНО БУДЬ-КОЛИ БЕЗ ПОПЕРЕДЖЕННЯ, І ЇХ НЕ СЛІД ВВАЖАТИ ЗОБОВ'ЯЗАННЯМИ З БОКУ ASUS. ASUS НЕ НЕСЕ ЖОДНОЇ ВІДПОВІДАЛЬНОСТІ ТА НЕ ДАЄ ЗОБОВ'ЯЗАНЬ ЩОДО БУДЬ-ЯКИХ ПОМИЛОК АБО НЕТОЧНОСТЕЙ, ЩО МОЖУТЬ ЗУСТРІТИСЯ В ЦЬОМУ ПОСІБНИКУ, ВКЛЮЧАЮЧИ ОПИС ВИРОБІВ І ПЗ В НЬОМУ.

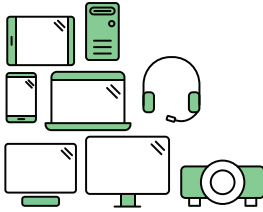
Вироби та назви компаній, згадані в цьому посібнику, можуть бути або можуть не бути зареєстрованими торговими марками або захищеними авторськими правами відповідних компаній, і використовуються лише для визначення і пояснення та на користь власників, без жодної спроби порушити їхні права.

Сертифікат ТСО

A third-party certification according to ISO 14024



Toward sustainable IT products



Say hello to a more sustainable product

IT products are associated with a wide range of sustainability risks throughout their life cycle. Human rights violations are common in the factories. Harmful substances are used both in products and their manufacture. Products can often have a short lifespan because of poor ergonomics, low quality and when they are not able to be repaired or upgraded.

This product is a better choice. It meets all the criteria in TCO Certified, the world's most comprehensive sustainability certification for IT products. Thank you for making a responsible product choice, that help drive progress towards a more sustainable future!

Criteria in TCO Certified have a life-cycle perspective and balance environmental and social responsibility. Conformity is verified by independent and approved verifiers that specialize in IT products, social responsibility or other sustainability issues. Verification is done both before and after the certificate is issued, covering the entire validity period. The process also includes ensuring that corrective actions are implemented in all cases of factory non-conformities. And last but not least, to make sure that the certification and independent verification is accurate, both TCO Certified and the verifiers are reviewed regularly.

Want to know more?

Read information about TCO Certified, full criteria documents, news and updates at [tcocertified.com](https://www.tcocertified.com). On the website you'll also find our Product Finder, which presents a complete, searchable listing of certified products.

Звичайний режим застосовується для відповідності сертифікату TCO. Спочатку скиньте DUT. Якщо з'явиться інформація, виберіть «ні», інакше продовжіть. (Застосовується лише моделі застосування)

Примітки



ПРИМІТКА: Цей монітор має сертифікат ENERGY STAR.

Цей виріб відповідає вимогам ENERGY STAR на фабричних налаштуваннях за замовчуванням, які можна відновити функцією «Factory Reset» (Скидання на фабричні) в EM. Змінюючи фабричні налаштування за замовчуванням або активуючи інші функції, можна збільшити енергоспоживання, і це перевищить ліміт, визначений ENERGY STAR.

Заява Федеральної Комісії Зв'язку США (FCC)

Цей пристрій відповідає Частині 15 Правил FCC. Робота можлива за виконання наступних двох умов:

- Цей пристрій не може створювати шкідливої інтерференції, та
- Цей пристрій мусить приймати будь-яку отримувану інтерференцію, включаючи таку, що може спричинити небажану роботу пристрою.

Це обладнання було тестовано і визнано таким, що відповідає обмеженням для цифрових пристроїв Класу В згідно Частини 15 Правил FCC. Ці обмеження створено, щоб надати достатній захист проти шкідливої інтерференції в житловому секторі. Це обладнання створює, використовує і може випромінювати енергію радіочастот. Якщо його встановлено і експлуатовано без дотримання інструкцій, це може спричинити шкідливу інтерференцію з радіозв'язком. Проте нема гарантії, що інтерференція не виникне в певній інсталяції. Якщо це обладнання спричинило шкідливу інтерференцію з прийомом радіо- або телесигналу, що можна визначити, вимкнувши і знову увімкнувши обладнання, користувачам рекомендовано виправити інтерференцію одним із наступних способів:

- Переорієнтувати або перемістити антену прийому.
- Збільшити відстань між обладнанням і приймачем.
- Підключіть обладнання до розетки іншої електромережі, ніж та, до якої підключено приймач.
- Зверніться по допомогу до розповсюджувача або досвідченого техника із радіо/телекомунікацій.

Заява Канадського Департаменту Зв'язку

Цей цифровий апарат не перевищує обмежень для Класу В щодо випромінювання радіошумів з цифрового пристрою, встановлених у Правилах Регулювання Радіоінтерференції Канадського Департаменту Зв'язку. Цей цифровий пристрій Класу В відповідає Канадським ICES-003.



Декларація відповідності

Цей пристрій відповідає вимогам, викладеним у Директиві ради про наближення законодавств країн-членів щодо електромагнітної сумісності (Council Directive on the Approximation of the Laws of the Member States relating to Electromagnetic Compatibility - 2014/30/EU), Директиві про низьку напругу (Low-voltage Directive - 2014/35/EU), Директиві ErP Directive (EU) 2025/1781 і Директиві RoHS (про вміст шкідливих речовин) (2011/65/EU). Цей виріб пройшов тестування і був визначений як такий, що відповідає гармонізованим стандартам для обладнання інформаційних технологій. Ці гармонізовані стандарти опубліковані у Директивах офіційного журналу Європейського Союзу.

Символ заяви Директиви щодо відпрацьованого електричного й електронного обладнання

Цей символ на виробі або його упаковці позначає, що виріб не можна викидати з іншим побутовим сміттям. Натомість вашим обов'язком є утилізувати спрацьоване обладнання, передавши його у призначені пункти прийому для переробки спрацьованого електронного та електричного обладнання. Роздільний збір і переробка спрацьованого обладнання від моменту утилізації допоможуть зберегти природні ресурси і забезпечити таку переробку, яка захистить здоров'я людей і довкілля. Де можна здати спрацьоване обладнання, дізнайтеся у міській раді, службі утилізації відходів або у магазині, де ви придбали виріб.



ASUS CONTACT INFORMATION

ASUSTeK Computer Inc. Address 1F, No. 15, Lide Rd., Beitou Dist., Taipei City 112, Taiwan Telephone +886-2-2894-3447 Fax +886-2-2894-7798 E-mail info@asus.com.tw Website http://www.asus.com.tw/	ASUS Computer International (America) Address 48720 Kato Rd, Fremont, CA 94538, USA Telephone +1-510-739-3777 Fax +1-510-608-4555 Website http://usa.asus.com/	ASUS Computer GmbH (Germany and Austria) Address Harkortstr. 21-23 D-40880 Ratingen, Germany Telephone +49-1805-010920 Website http://www.asus.de/ Online Contact http://www.asus.de/sales
Technical Support Telephone +86-21-38429911	Technical Support Telephone +1-812-282-2787 (English Only) +1-905-370-2787 (French Only) Online Support http://support.asus.com/	Technical Support Telephone +49-1805-010923 Support Fax +49-2102-959911 Online Support http://support.asus.com/

Інформація про безпеку

- Перед встановленням монітора уважно прочитайте всю документацію до комплекту.
- Щоб запобігти пожежі або удару електрострумом, ніколи не піддавайте монітор дії дощу або вологи.
- Ніколи не намагайтеся відкрити корпус монітора. Небезпечно висока напруга в корпусі монітора може призвести до важких фізичних травм.
- Якщо джерело живлення пошкоджено, не намагайтеся полагодити його самостійно. Зверніться до кваліфікованого техніка або до розповсюджувача.
- Перш ніж користуватися виробом, переконайтеся, що всі кабелі правильно підключено, і шнур живлення не пошкоджено. Якщо ви помітили будь-яке пошкодження, негайно зверніться до розповсюджувача.
- Отвори і щілини ззаду і вгорі на корпусі надано для вентиляції. Не блокуйте ці отвори. Ніколи не розташовуйте виріб згори на батареї чи джерелі тепла або поруч із ними, якщо не облаштовано достатньої вентиляції.
- Монітор мусить працювати лише від того типу джерела живлення, яке вказано на ярлику. Якщо ви не впевнені щодо типу живлення у вашій оселі, зверніться до розповсюджувача або місцевої енергетичної компанії.
- Користуйтеся правильною штепсельною виделкою, що відповідає місцевому стандарту живлення.
- Не перевантажуйте подовжувачі та трійники. Перевантаження може спричинити пожежу або удар електрострумом.
- Уникайте пилу, вогкості та надмірних температур. Не розташовуйте монітор у будь-яких місцях, де він може намокнути. Розташуйте монітор на стійкій поверхні.
- Вимикайте пристрій з розетки під час грози або коли ним не користуються протягом тривалого часу. Це захистить монітор від пошкоджень через викиди напруги.
- Ніколи не просовуйте жодних предметів і не проливайте рідини в отвори на корпусі монітора.
- Щоб забезпечити задовільну роботу, користуйтеся монітором лише із комп'ютерами зі списку UL, що мають правильно сконфігуровані з'єднувачі, позначені 100 - 240 В змінного струму.
- Розетка електромережі мусить розташовуватися поруч із обладнанням, і доступ до неї мусить бути вільним
- Якщо з монітором виникли технічні проблеми, зверніться до кваліфікованого техніка.
- Подбайте про заземлення розетки, перш ніж вмикати в неї силовий кабель. Також, відключаючи підключення із заземленням, переконайтеся, що цілком витягли штепсельну виделку з розетки.

УВАГА

Користування іншими, окрім вказаних, навушниками або гарнітурою може спричинити втрату слуху через надмірний тиск звуку.

Перевірте, що розподільний щит оснащений запобіжником з номінальними значеннями 120/240 В, 20 А (макс.).

Якщо шнур живлення має штепсельну виделку з 3 контактами, увімкніть шнур до заземленої розетки з 3 контактами. Не вимикайте контакт шнура для заземлення, до прикладу, не приєднуйте адаптер з 2 контактами. Заземлення - це важливий засіб безпеки.

Аби уникнути удару струмом, завжди вмикайте шнур живлення в правильно заземлену розетку електромережі.

Загроза нестабільності.

Виріб може впасти, спричинивши важкі травми або смерть. Щоб уникнути травм, виріб слід надійно прикріпити до підлоги/стіни згідно інструкцій з інсталяції.

Виріб може впасти, спричинивши важкі травми або смерть. Багатьох травм, особливо у дітей, можна уникнути, виконуючи прості правила безпеки, як-от:

ЗАВЖДИ користуйтеся тими стелажми, підставками або методами інсталяції, які рекомендовані виробником комплекту виробу.

ЗАВЖДИ користуйтеся меблями, які можуть безпечно витримати виріб.

ЗАВЖДИ перевіряйте, щоб виріб не звішувався за край меблів, на яких знаходиться.

ЗАВЖДИ пояснюйте дітям, наскільки небезпечно залазити на меблі, щоб дотягтися до виробу або засобів керування ним.

ЗАВЖДИ організуйте шнури і кабелі, підключені до виробу так, щоб за них неможливо було зачепитися, вхопити і потягнути їх.

НІКОЛИ не розташовуйте виріб на нестійкому місці.

НІКОЛИ не ставте виріб на високі меблі (як-от серванти і книжкові полиці) не закріпивши і меблі, і виріб на правильних основах.

НІКОЛИ не ставте виріб на тканину чи інші матеріали, що можуть потрапити між виробом і меблями.

НІКОЛИ не кладіть на виріб або меблі, де він розташований, такі речі, які можуть викликати в дітей бажання залізти їх дістати: це можуть бути іграшки, пульт дистанційного керування.

Якщо поточний виріб слід залишити чи перемістити, слід взяти до уваги такі самі правила.

Надмірний тиск звуку в навушниках і гарнітурі може спричинити втрату слуху. Регулювання еквалайзера на максимум збільшує вихідну напругу навушників і гарнітури і, таким чином, тиск звуку.

Заява про обмеження застосування небезпечних речовин (Індія)
Цей виріб відповідає Правилам (Поводження) щодо Е-відходів 2016 для Індії, які забороняють застосування свинцю, ртуті, шестивалентного хрому, полібромованих біфенілів (PBBs) і полібромованих біфеніл етерів (PBDEs) у концентрації вище 0,1 % маси гомогенних матеріалів і 0,01 % маси гомогенних матеріалів для кадмію, окрім виключень, вказаних у Розкладі 2 Правил.

Догляд і чищення

- Перш ніж підняти або переміщувати монітор, краще відключити кабелі та шнур живлення. Дотримуйтеся правильної техніки підймання, коли переміщуєте монітор. Підіймаючи або переносячи монітор, беріться за краї монітора. Не піднімайте дисплей за підставку або шнур.
- Чищення. Вимкніть монітор і вийміть з розетки шнур живлення. Очистіть поверхню монітора нежорсткою ганчіркою без ворсу. Застарілі плями можна видалити ганчіркою, зволоженою м'яким очисним засобом.
- Уникайте очисних засобів, що містять алкоголь або ацетон. Користуйтеся очисним засобом для РК-дисплеїв. Ніколи не бризкайте очисним засобом прямо на екран, оскільки він може просякнутися всередину монітора і спричинити удар електрострумом.

Наступні прояви є нормальними для монітора:

- Екран може мерехтити під час першого користування через властивості люмінесцентного світла. Вимкніть перемикач живлення і знову увімкніть його, щоб переконатися, що мерехтіння зникло.
- Ви можете помітити трохи нерівномірну яскравість екрану залежно від використовованого шаблону робочого столу.
- Коли одне зображення показували протягом багатьох годин, його відбиток може лишитися на екрані після перемикання на інше зображення. Екран потроху відновиться, або можна вимкнути живлення на декілька годин.
- Коли екран чорніє, мерехтить або не може більше працювати, зверніться до розповсюджувача або сервісного центру, щоб це полагодити. Не ремонтуйте екран самостійно!

Умовні позначення в цьому посібнику



УВАГА: інформація, як запобігти травмам, виконуючи завдання.



ЗАСТЕРЕЖЕННЯ: Інформація, як запобігти пошкодженню компонентів, виконуючи завдання.



ВАЖЛИВО: Для виконання завдання НЕОБХІДНО зробити це.



ПРИМІТКА: Підказки та додаткова інформація, що допоможуть виконати завдання.

Де дізнатися більше

З наступних джерел ви отримаєте додаткову інформацію, а також поновлення для виробу і ПЗ.

1. Веб-сайти ASUS

Веб-сайти ASUS у всьому світі надають поновлену інформацію про апаратне і програмне забезпечення ASUS. Див.

<http://www.asus.com>

2. Додаткова документація

До комплекту виробу може входити додаткова документація, надана розповсюджувачем. Ця документація не є частиною стандартного комплекту.

3. Захистіть зір із моніторами ASUS EYE CARE

Найновіші монітори ASUS оснащено ексклюзивним Фільтром синього світла і технологіями без мерехтіння, щоб підтримувати здоров'я ваших очей у реаліях цифрового світу. Див.

https://www.asus.com/Microsite/display/eye_care_technology/

Повернення виробів

Програми переробки та повернення ASUS виконують наше зобов'язання підтримувати найвищі стандарти охорони навколишнього середовища. Ми забезпечуємо наших клієнтів можливістю відповідально перероблювати наші вироби, батареї та інші компоненти так само, як матеріали для упаковки. Будь ласка, перейдіть до <http://csr.asus.com/english/Takeback.htm> для детальної інформації про переробку в різних регіонах.

Обладнання відповідає вимогам Технічного регламенту щодо обмеження використання деяких небезпечних речовин в електричному та електронному обладнанні, затвердженого постановою Кабінету Міністрів України від 3 грудня 2008 № 1057

1.1 Ласкаво просимо!

Дякуємо за придбання монітора з РК-дисплеєм ASUS®!

Найновіший широкоекранний монітор з РК-дисплеєм від ASUS забезпечує чіткіший, ширший і яскравіший показ на екрані та має особливі функції, що вдосконалять якість зображення.

Ці характеристики монітора подарують вам зручність та неймовірні ефекти під час перегляду!

1.2 До комплекту входять

Перевірте наявність у комплекті наступних елементів:

- ✓ Монітор з РК-дисплеєм
- ✓ Підставка монітора
- ✓ Основа монітора
- ✓ Стислий посібник з експлуатації
- ✓ Гарантійний талон
- ✓ Наліпки на тримач телефона
- ✓ Шнур живлення*
- ✓ Кабель HDMI*



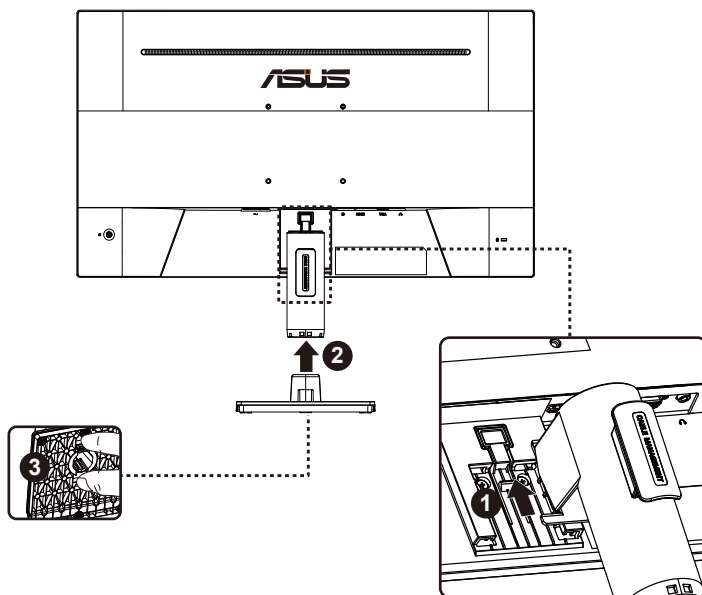
-
- Якщо будь-який із перерахованих вище елементів пошкоджено або відсутній, негайно зверніться до розповсюджувача.
 - * Також знімні частини необхідні за Сертифікат ТСО.
-

1.3 Збирання монітора

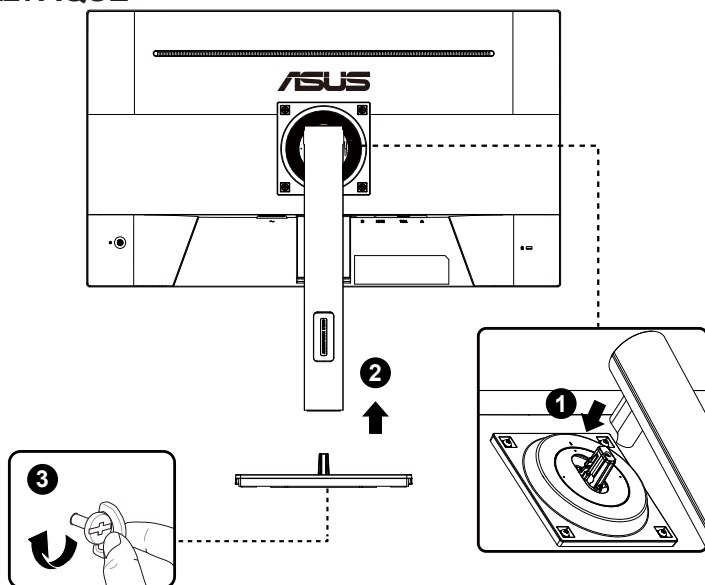
Щоб зібрати монітор:

1. Розташуйте монітор долілиць на м'якій рівній поверхні, дбаючи, аби не подряпати і не пошкодити екран. Прикріпіть/Проштовхніть стовпчик основи до монітора, доки він не закріпиться на місці з клацанням.
2. Зафіксуйте основу з підставкою, потім утримуйте їх обома руками і надійно вставте підставку до покриття. Відрегулюйте монітор під таким кутом, який для вас найзручніший.

VA27AQ



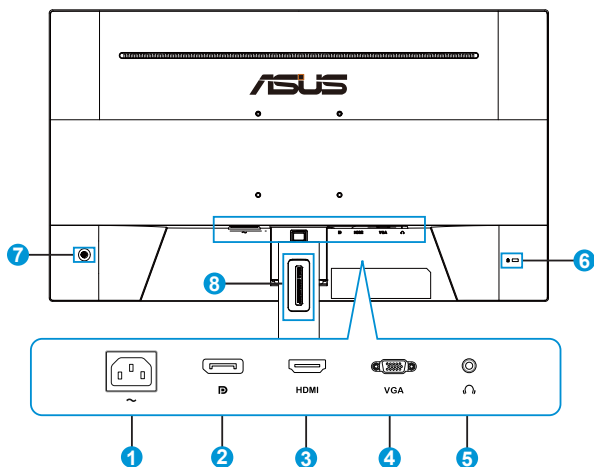
VA27AQSE



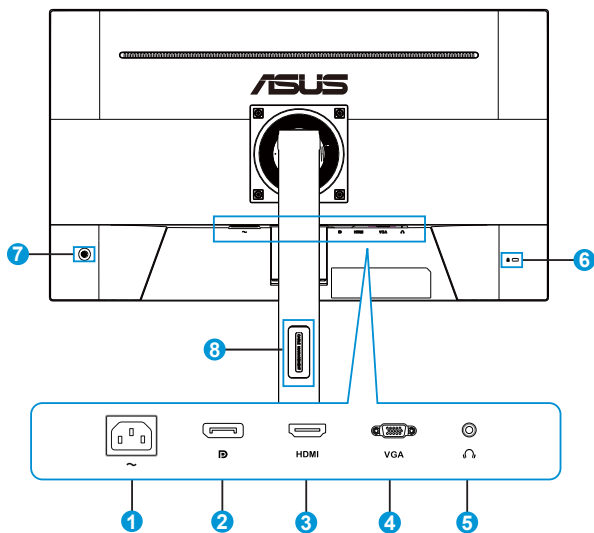
1.4 Підключення кабелів

1.4.1 Ззаду на моніторі з РК-дисплеєм

VA27AQ



VA27AQSE



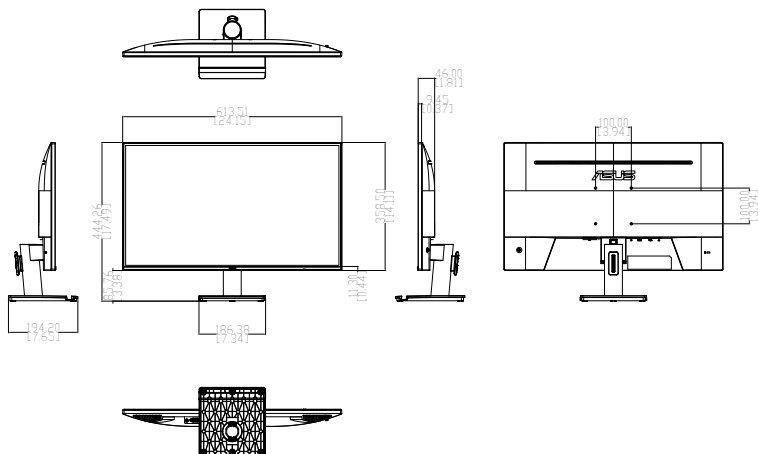
1. **Порт входу змінного струму.** До цього порту підключається шнур живлення.
2. **DisplayPort.** До цього порту підключається пристрій, сумісний із DisplayPort.
3. **Порт HDMI.** До цього порту підключається пристрій, сумісний із HDMI.
4. **Порт VGA.** Цей порт з 15 контактами призначений для підключення VGA до ПК.
5. **Гніздо гарнітури.** Цей порт доступний, лише коли підключено кабель HDMI/DisplayPort.
6. **Отвір для замка Kensington**
7. **Контрольна кнопка.**
8. **Отвір для упорядкування кабелів.**

1.4.2 Шестикутник

VA27AQ

ОДИНИЦІ ВИМІРЮВАННЯ: мм [дюйми]

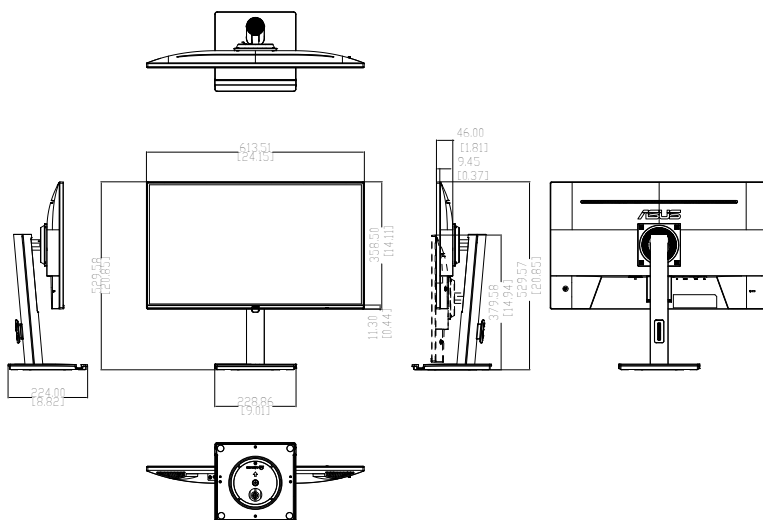
ASUS_VA27AQ_6_View_20250617



VA27AQSE

ОДИНИЦІ ВИМІРЮВАННЯ: мм [дюйми]

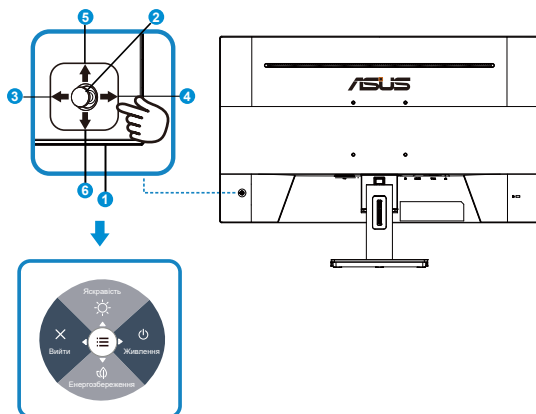
ASUS_VA27AQSE_6_View_20250617



1.5 Знайомство з монітором

1.5.1 користування кнопками контролю

Контрольною кнопкою ззаду на моніторі регулюйте налаштування зображення.



1. Індикатор живлення:
 - Значення кольорів індикаторів подано в таблиці нижче.

Статус	Опис
Білий	УВІМК.
Бурштиновий	Режим очікування
ВИМК.	ВИМК.

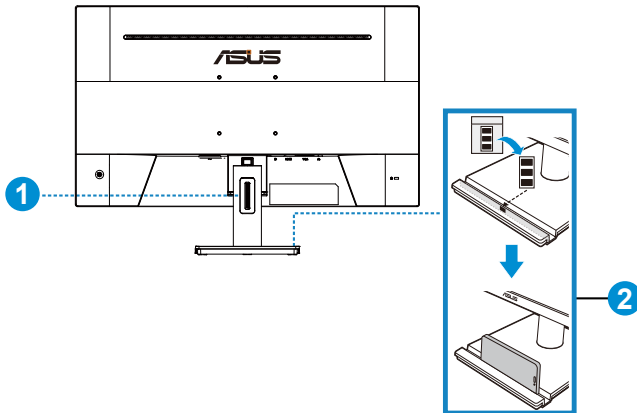
2. Центральна кнопка:
 - Натисніть цю кнопку, щоб увійти до EM.
3. Ліва кнопка:
 - Вийти з екранного меню (EM) або повернутися на попередній рівень.
4. Права кнопка:
 - Ярлик Вимкнення живлення.
 - Увійти до опції наступного рівня.
5. Клавіша Вгору:
 - Ярлик яскравості.
 - Перехід на опцію вгору або збільшення значення опції.
6. Клавіша Вниз:
 - Комбінація клавіш «Енергозбереження».

- Перехід на опцію вниз або зменшення значення опції.
- Ярлик Блокування клавіш. Натисніть і утримуйте протягом 5 секунд, щоб активувати/вимкнути Keys Lock (Блокування клавіш).



- Для увімкнення монітора можна натиснути кнопку 5 напрямків у будь-якому напрямку.

1.5.2 Функція підставки/основи



1. Упорядкування кабелів
 - За допомогою отвору упорядкування кабелів можна розподілити кабелі.
2. Тримач телефона:
 - Габарити тримача телефона - це 12,7 x 184,7 мм. Переконайтеся, що пристрій підходить до заглиблення.
 - Наліпки на тримача телефона можна наклеїти всередині на передній бік заглиблення, аби захистити пристрій.

2.1 Відкріплення кронштейна/підставки (для монтажу на стіну VESA)

Знімну підставку цього монітора спеціально створено для монтажу на стіну VESA.

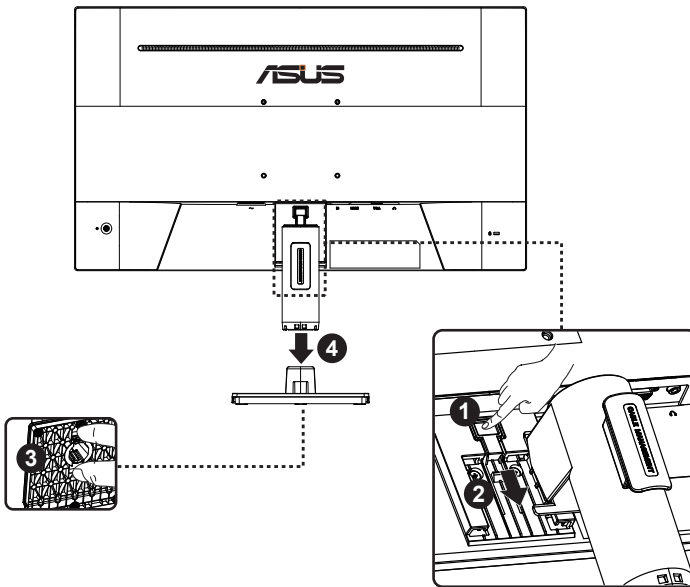
Щоб відкріпити кронштейн/підставку

1. Відключіть живлення і сигнальні кабелі. Аби уникнути пошкоджень, обережно розташуйте передній край монітора долілиць на чистому столі, накритому м'якою тканиною.
2. Натисніть кнопку вивільнення на покритті підставки, утримуючи підставку іншою рукою, і витягніть її назад у горизонтальне положення.

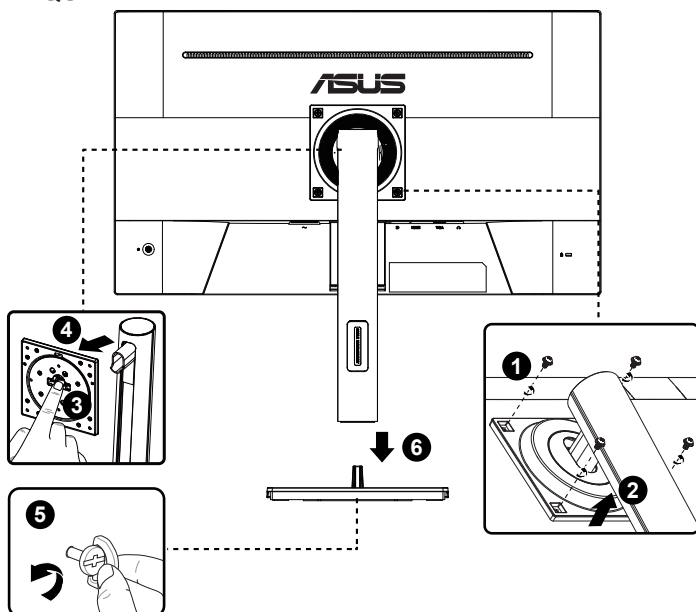


- Радимо застелити стіл м'якою тканиною, щоб запобігти пошкодженню монітора.

VA27AQ



VA27AQSE



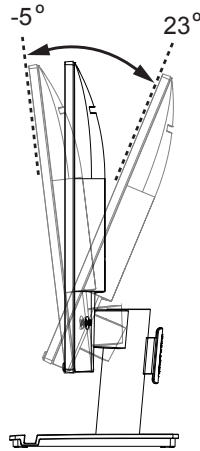
*Кронштейн VESA: 100 x 100 мм

*Розмір гвинта: M4 x 10 мм

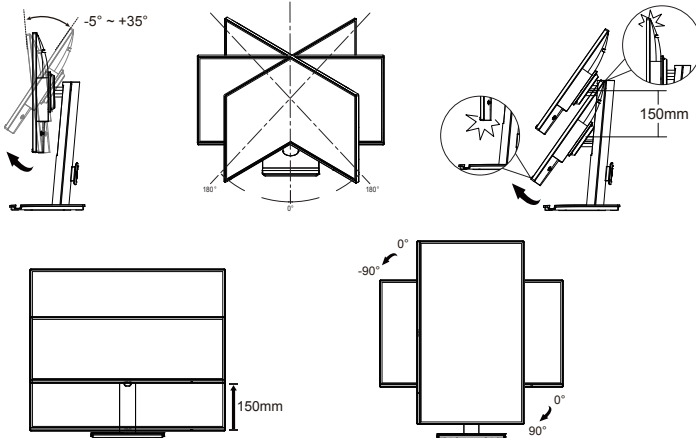
2.2 Регулювання монітора

- Щоб забезпечити найкращий перегляд, радимо розташувати монітор просто перед обличчям, а потім відрегулювати монітор під найзручнішими для вас кутом.
- Утримуйте підставку, щоб монітор не впав, коли ви змінюєте його кут.
- Можна відрегулювати кут монітора від $+23^\circ$ до -5° (VA27AQ).
- Можна відрегулювати кут монітора від $+35^\circ$ до -5° (VA27AQSE).

VA27AQ

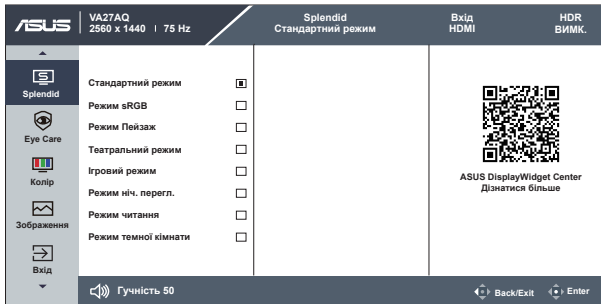


VA27AQSE



3.1 Екранне меню

3.1.1 Як зробити переналаштування

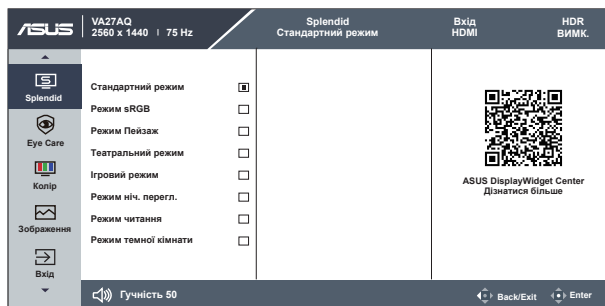


1. Натисніть кнопку МЕНЮ, щоб активувати EM.
2. Натискайте кнопки ▼ і ▲, щоб перемикатися між опціями в Меню. Коли ви переходите від однієї піктограми до іншої, виділяється назва опції.
3. Щоб вибрати виділений елемент у меню, натисніть Центральну клавішу.
4. Натискайте кнопки ▼ і ▲, щоб вибрати бажаний параметр.
5. Натисніть Центральну кнопку, щоб увійти до повзунка, а потім користуватися кнопками ▼ або ▲ згідно позначень у меню, щоб вносити зміни.
 - **ASUS DisplayWidget Center:** Показує QR-код, що веде до інформації про ASUS DisplayWidget Center.

3.1.2 Знайомство з функціями EM

1. Splendid

Ця функція містить вісім підфункцій, з яких можна вибирати бажане.



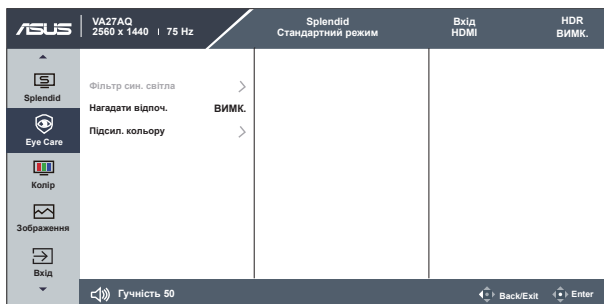
- **Стандартний режим:** Це найкращий режим для редагування документів зі SPLENDID™ Video Intelligence Technology.
- **Режим sRGB:** Це найкращий вибір для перегляду фото і графіки з ПК.
- **Режим Пейзаж:** Це найкращий режим для показу пейзажної фотографії зі SPLENDID™ Video Intelligence Technology.
- **Театральний режим:** Це найкращий вибір для перегляду фільмів зі SPLENDID™ Video Intelligence Technology.
- **Ігровий режим:** Це найкращий вибір для гри зі SPLENDID™ Video Intelligence Technology.
- **Режим ніч. перегл.:** Це найкращий вибір для гри з темними лаштунками або відтворення епізодів у темряві зі SPLENDID™ Video Intelligence Technology.
- **Режим читання:** Це найкращий вибір для читання книг.
- **Режим темної кімнати:** Це найкращий вибір для середовища зі слабким освітленням.



- У Стандартний режим користувачі не можуть робити конфігурації функцій Насиченість і ASCR.
- У Режимі sRGB користувачі не можуть робити конфігурації функцій Підсил. кольору, Насиченість, Колірна темп., Контрастність і ASCR.
- У Режим читання користувачі не можуть робити конфігурації функцій Насиченість, ASCR, Контрастність і Колірна темп.

2. Eye Care (Турбота про зір)

Відрегулюйте рівень потужності Eye Care (Догляд за очима), яке випромінює світлодіодне підсвічування.



- **Фільтр син. світла:** У цій функції можна відрегулювати фільтр блакитного світла від 0 до «макс.». 0: без змін; «Макс.»: Що вищий рівень, тим менше розсіюється блакитне світло. Коли активовано фільтр синього світла, автоматично буде імпортовано налаштування за замовчуванням Стандартний режим. Окрім максимального рівню, яскравість можна регулювати. Максимум - це оптимізоване налаштування, а Динамічне затінення вимкнено. Воно відповідає Сертифікату TUV про низький рівень блакитного світла*. Користувачі не можуть конфігурувати функцію Яскравість.



- Коли фільтр синього світла встановлюється на максимальний рівень.
- *Коли значення підсилення кольору - за замовчуванням (50).

- **Нагадати відпоч.:** Ця функція нагадує про відпочинок залежно від того, наскільки довгим ви визначаєте свій робочий час. До прикладу, користувач встановлює 30 хвилин робочого часу, і протягом 5 секунд у лівому верхньому кутку з'являтиметься нагадування. Натисніть будь-яку клавішу, щоб сховати нагадування.



- Коли активовано цю функцію, не будуть доступні такі функції: GamePlus і QuickFit.

- **Підсил. кольору:** Діапазон регулювання підсилення кольору від 0 до 100.



- Ця функція недоступна в Режимі sRGB під Splendid.

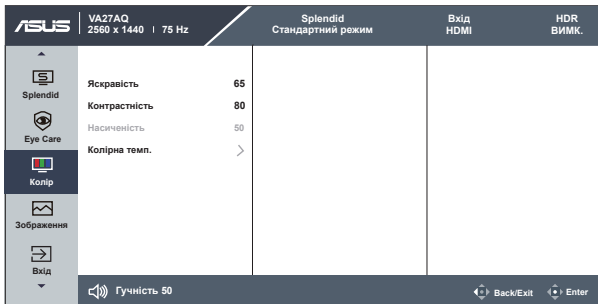


Прислухайтеся до наступних рекомендацій, щоб зменшити втому очей:

- Працюючи протягом багатьох годин, слід певний час відволікатися від екрану. Рекомендовано робити короткі перерви (щонайменше 5 хв) після приблизно 1 години безперервної роботи за комп'ютером. Короткі часті перерви ефективніші за одну довгу перерву.
- Щоб зменшити втому і сухість в очах, слід регулярно зосереджувати погляд на віддалених предметах.
- Вправи для очей можуть допомогти зменшити втому в очах. Часто повторюйте ці вправи. Якщо напруження в очах лишилося, зверніться до лікаря. Вправи для очей: (1) Подивіться вгору і вниз. Повторюйте. (2) Повільно обертайте очима. (3) Рухайте очима по діагоналі.
- Потужне блакитне світло може втомлювати очі та призвести до вікової макулодистрофії. Фільтр синього світла зменшує на 70 % (макс.) шкідливе блакитне світло, щоб допомогти уникнути синдрому комп'ютерної втоми очей.

3. Колір

У цій функції виберіть бажаний колір зображення.



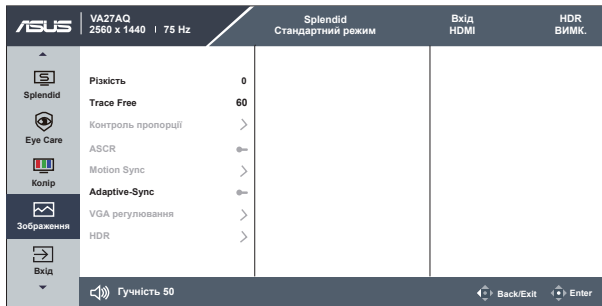
- **Яскравість:** Діапазон регулювання від 0 до 100.
- **Контрастність:** Діапазон регулювання від 0 до 100.
- **Насиченість:** Діапазон регулювання від 0 до 100.
- **Колірна темп.:** Містить три попередньо налаштовані режими кольору (**Холодний**, **Звичайна**, **Тепла**) і **Режим корист.**



- У Режим корист. можна регулювати кольори R (червоний), G (зелений) і B (блакитний) за шкалою від 0 до 100.

4. Зображення

З головної функції можна регулювати Різкість, Trace Free, Контроль пропорції, ASCR, Motion Sync, Adaptive-Sync і VGA регулювання.



- **Різкість:** Регулює різкість зображення. Діапазон регулювання від 0 до 100.
- **Trace Free:** Прискорює час відповіді з технологією Over Drive (Прискорення внутрішнього годинника). Діапазон регулювання від повільнішого 0 до найшвидшого 100.
- **Контроль пропорції:** Регулює пропорцію на «Повний екран» і «Пропорція 1:1».
- **ASCR (ASUS Smart Contrast Ratio - Інтелектуальна пропорція контрасту):** Виберіть **УВИМК.** або **ВИМК.**, щоб активувати або вимкнути пропорцію динамічного контрасту.
- **Motion Sync:** Виберіть Звичайний режим, Розширений режим або вимкніть.



- Коли активовано цю функцію, система автоматично знизить яскравість.,
- Якщо активовано Motion Sync, Adaptive-Sync буде позначено сірим.

- **Adaptive-Sync:** Надає можливість джерелу графіки з підтримкою Adaptive-Sync динамічно регулювати частоту поновлення показу залежно від типової частоти кадрів для цього змісту, забезпечуючи енергоефективність, відсутність затримок і перешкод для поновлення зображень на дисплеї.

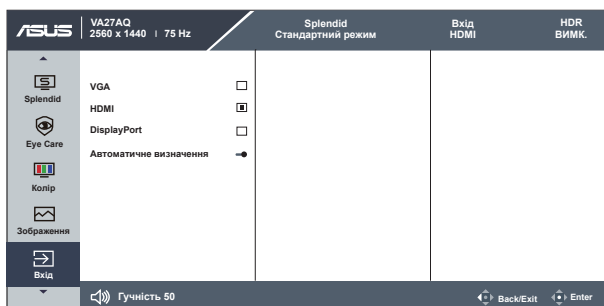


- Якщо активовано Adaptive-Sync, функцію Motion Sync буде позначено сірим.

- **VGA регулювання:** Регулює горизонтальне розташування (**Горизонт. розташ.**) і вертикальне розташування (**Вертик. розташ.**) зображення. Зменшує шуми горизонтальних і вертикальних ліній зображення, окремо регулюючи **Фокус Фаза** і **Фокус Частота**. Автоматично регулює зображення на оптимальне розташування, годинник і фазу.
- **HDR:** Встановіть режим HDR на «Гра» або «Кіно».

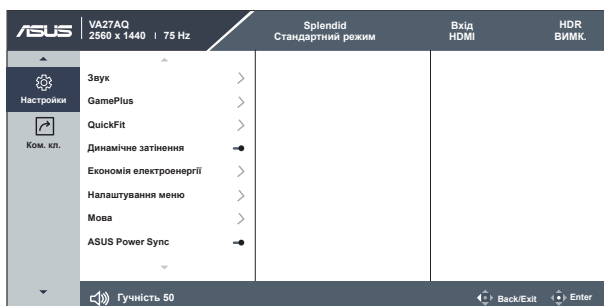
5. Вхід

Виберіть джерело входу: VGA, HDMI, DisplayPort і Автоматичне визначення.

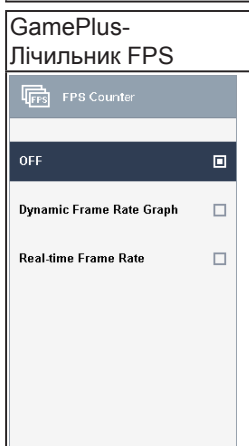
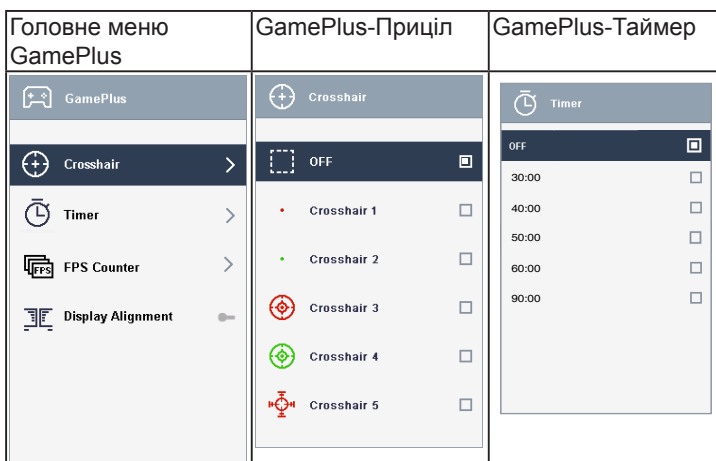


6. Налаштування

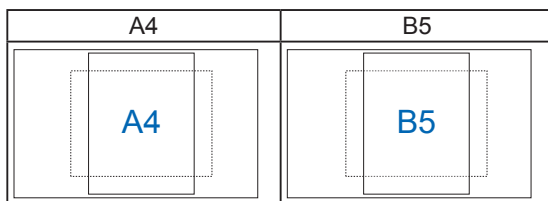
Регулює конфігурацію системи.



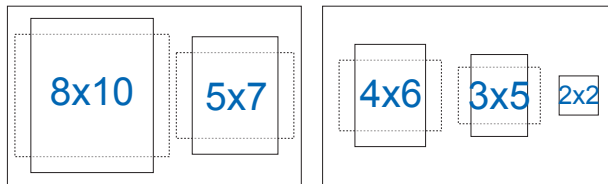
- **Звук:** Регулює гучність або вимикає аудіо.
- **GamePlus:** Функція GamePlus надає набір інструментів і створює краще ігрове середовище для користувачів, що грають в різні типи ігор.
 - Приціл: Приціл має 6 опцій, з яких можна обрати ту, яка найбільше підходить для вашої гри.
 - Таймер: Можна відстежувати час гри, розташувавши таймер у лівому верхньому кутку дисплею.
 - Лічильник FPS: Лічильник FPS (кадрів на секунду) повідомляє, наскільки плавно іде гра.
 - Вирівн диспл: Показує лінії вирівнювання по периметру екрану, завдяки чому легко вирівняти ідеально вирівняти декілька моніторів.



- **QuickFit:** Містить два шаблони: (1) Формат паперу (2) Формат фото.
 1. Формат паперу: Надає користувачам можливість переглядати документи в реальному розмірі на екрані.



2. Формат фото: Надає фотографам та іншим користувачам можливість у деталях переглядати фото і редагувати їх у реальному розмірі на екрані.



- **Динамічне затінення:** Локальне динамічне затінення. Увімкніть цю функцію, щоб вдосконалити динамічний контраст.



- Коли активовано цю функцію, буде вимкнено такі функції: ASCR, Motion Sync.



- Виріб відповідає критеріям TCO з енергозбереженням на Звичайному рівні.
- Коли Енергозбереження на глибокому рівні, динамічне затінення виділено сірим.
- Динамічне затінення може вдосконалити пропорцію контрасту до 3000:1 (тип.), коли яскравість EM встановлено на 100 і Енергозбереження на Звичайному рівні.

- **Економія електроенергії:** Відрегулюйте «Звичайний рівень» і «Глибокий рівень» для функції Енергозбереження.
- **Налаштування меню:** Регулює Час показу меню, DDC/CI і Прозорість екрану.
- **Мова:** Виберіть мову EM. На вибір запропоновано: **Англійська, французька, німецька, іспанська, італійська, нідерландська, російська, польська, чеська, хорватська, угорська, румунська, португальська, турецька, китайська спрощеними ієрогліфами, китайська традиційними ієрогліфами, японська, корейська, фарсі, тайська, індонезійська, українська, в'єтнамська.**
- **ASUS Power Sync:** Активує або вимикає функцію ASUS Power Sync. Для активації цієї функції активуйте цю функцію монітора через порт HDMI.

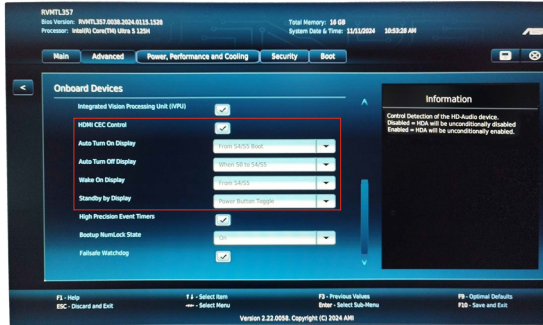


- Коли активовано автоматичне визначення входу, при вимкненні пристрою джерела монітор не вимкне постійний струм.

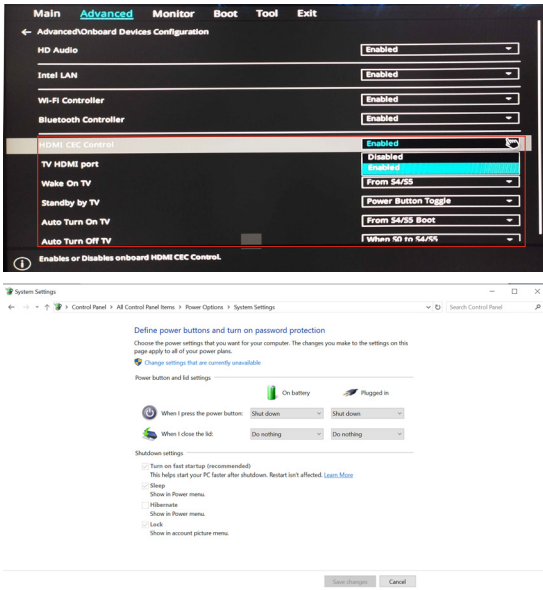


На веб-сайті ASUS перевірте, які пристрої сумісні з цією функцією. Щоб монітор міг вмикати і вимикати апаратне забезпечення і навпаки, налаштуйте BIOS наступним чином.

- BIOS встановлює інструкцію для ASUS NUC:



- BIOS встановлює інструкцію для ASUS Mini PC:

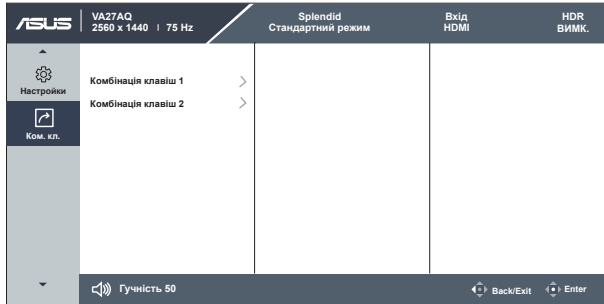


- **Блокування клавіш:** Вимкнути всі функції клавіш. Натискання клавіші понад п'ять секунд вимикає функцію блокування клавіші.
- **Інформація:** Показує інформацію монітора.
- **Індикатор живлення:** Вмикає/вимикає світлодіодний індикатор живлення.

- **Скинути все:** Виберіть «Так», щоб повернути всі налаштування на фабричні за замовчуванням.

7. Ком. кл.

Вибравши цю функцію, можна встановити дві комбінації клавiш.



- **Комбінація клавiш 1:** Можна вибрати з «Фiльтр син. свiтла», «Splendid», «Яскравiсть», «Контрастнiсть», «Вхiд», «Колiрна темп.», «Гучнiсть», «QuickFit», «GamePlus», «Нагадати вiдпоч.», «Пiдсил. кольору» та «Енергозбереження» i встановити як комбiнацiю клавiш. Налаштування за замовчуванням - Яскравiсть.
- **Комбінація клавiш 2:** Можна вибрати з «Фiльтр син. свiтла», «Splendid», «Яскравiсть», «Контрастнiсть», «Вхiд», «Колiрна темп.», «Гучнiсть», «QuickFit», «GamePlus», «Нагадати вiдпоч.», «Пiдсил. кольору» та «Енергозбереження» i встановити як комбiнацiю клавiш. Налаштування за замовчуванням - Енергозбереження.


3.2 Технічні характеристики

Модель	VA27AQ/VA27AQSE
Розмір панелі	Ширина 27 дюймів.
Максимальна роздільна здатність	1920x1080 на 75 Гц (VGA) 2560x1440 на 75 Гц (HDMI / DP)
Яскравість (тип.)	350 кандел/м ²
Контраст (типово)	1000:1
Кут перегляду (CR > 10)	178°(верт.) / 178°(гориз.)
Кольори дисплею	16,7М
Час відповіді	1 мсек MPRT / 5 мсек (GTG)
Вихід навушника	Так
Звук з HDMI / DP	Так
Вхід	Displayport v1.4, HDMI v2.0, VGA
Номінальне значення напруги	100~240 В, 50/60 Гц, 1,5 А
Енергоспоживання, коли живлення увімкнено (макс.)	19 Вт
Режим економії енергії	< 0,5 Вт
Режим вимк. живлення	< 0,3 Вт під ERP Lot5
Кольори	Чорний
Нахил	VA27AQ: -5° ~ +23° VA27AQSE: -5° ~ +35°
Основний	VA27AQ: - VA27AQSE: +90° ~ -90°
Обертання	VA27AQ: - VA27AQSE: +180° ~ -180°
Регулювання висоти	VA27AQ: - VA27AQSE: 150 мм
Замок Kensington	Так
Монтаж на стіну VESA	Так (100 мм x 100 мм)
Фізичні Габарити з підставкою (довжина x висота x ширина)	VA27AQ: 613,5 мм x 444,3 мм x 194,2 мм VA27AQSE: 613,5 мм x 529,6 мм x 225,0 мм (високий) 613,5 мм x 379,6 мм x 224,0 мм (низький)

Фізичні Габарити без підставки (довжина x висота x ширина) (для монтажу на стіну VESA)	613,5 мм x 358,5 мм x 46,0 мм
Габарити упаковки (довжина x висота x ширина)	VA27AQ: 693,5 мм x 449,5 мм x 143,1 мм VA27AQSE: 693,5 мм x 459,5 мм x 142,6 мм
Маса нетто (приблизно)	VA27AQ: 3,76 кг VA27AQSE: 5,39 кг
Маса брутто (приблизно)	VA27AQ: 6,20 кг VA27AQSE: 7,90 кг
Температура (експлуатації)	0°C~ 40°C
Відносна вологість повітря при експлуатації	10%~ 80%
Висота над рівнем моря	16404 футів (5000 м)

*** Технічні характеристики можуть змінюватися без попередження.**

3.3 Усунення несправностей (розповсюджені питання)

Проблема	Можливе розв'язання
Світлодіод живлення не УВІМК.	<ul style="list-style-type: none">• Натисніть кнопку , щоб перевірити, чи УВІМК. монітор.• Перевірте, чи правильно підключено шнур живлення до монітору і розетки електромережі.• Перевірте функцію індикатора живлення в головному меню EM. І увімкніть цю функцію, щоб увімкнувся світлодіодний індикатор живлення.
Світлодіод живлення вмикається оранжевим, а на екрані нема зображення	<ul style="list-style-type: none">• Перевірте, чи УВІМКНЕНО монітор і комп'ютер.• Переконайтеся, що сигнальний кабель правильно підключено до монітора і комп'ютера.• Перевірте сигнальний кабель і переконайтеся, що жоден із контактів не зігнутий.• Підключіть комп'ютер до іншого доступного монітора, щоб перевірити, чи правильно працює комп'ютер.
Зображення на екрані надто світле чи надто темне	<ul style="list-style-type: none">• Відрегулюйте налаштування Контрасту і Яскравості в EM.
Зображення на екрані стрибає або йде хвилями	<ul style="list-style-type: none">• Переконайтеся, що сигнальний кабель правильно підключено до монітора і комп'ютера.• Присутність багатьох електропристроїв може спричинити електричну інтерференцію.
Дефекти кольору в зображенні на екрані (білий не виглядає білим)	<ul style="list-style-type: none">• Перевірте сигнальний кабель і переконайтеся, що жоден з контактів не зігнутий.• Виконайте скидання з EM.• Відрегулюйте налаштування кольорів R/G/B або виберіть Колірну температуру з EM.
Нема звуку або він тихий	<ul style="list-style-type: none">• Переконайтеся, що кабель аудіо правильно підключено до монітора.• Відрегулюйте налаштування звуку як на моніторі, так і на комп'ютері.• Переконайтеся, що правильно встановлено і активовано звукову карту комп'ютера.

3.4 Список підтримуваного хронометражу

Підтримка Хронометражу

Хронометраж	Роздільна здатність	HDMI	DP	VGA
Хронометраж ПК	640x480-60 Гц	✓	✓	✓
Хронометраж ПК	800x600-60 Гц	✓	✓	✓
Хронометраж ПК	1024x768-60 Гц	✓	✓	✓
Хронометраж ПК	1280x960-60 Гц	✓	✓	✓
Хронометраж ПК	1280x1024-60 Гц	✓	✓	✓
Хронометраж ПК	1280x720-60 Гц	✓	✓	✓
Хронометраж ПК	1600x1200-60 Гц	✓	✓	✓
Хронометраж ПК	1920x1080-60 Гц	✓	✓	✓
Хронометраж відео	640x480P-60 Гц	✓	✓	
Хронометраж відео	720x480P-60 Гц	✓	✓	
Хронометраж відео	720x576P-50 Гц	✓	✓	
Хронометраж відео	1280x720P-50 Гц	✓	✓	
Хронометраж відео	1280x720P-60 Гц	✓	✓	
Хронометраж відео	1920x1080P-50 Гц	✓	✓	
Хронометраж відео	1920x1080P-60 Гц	✓	✓	
Узгодження передачі деталей	2560x1440-60 Гц	✓	✓	
Узгодження передачі деталей	2560x1440-75 Гц	✓	✓	
Узгодження передачі деталей	1920x1080-75 Гц	✓	✓	✓
Узгодження передачі деталей	1920x1080-60 Гц			✓

* Можуть не підтримуватися режими, не вказані у таблицях вище. Щоб отримати оптимальну роздільну здатність, виберіть режим, вказаний у таблицях вище.