



RU - Погружной миксер

Перевод оригинального руководства

ВНИМАТЕЛЬНО ПРОЧИТИТЕ И СОХРАНИТЕ ДЛЯ ДАЛЬНЕЙШЕГО ИСПОЛЬЗОВАНИЯ.

Общие предупреждения

- Дети не должны пользоваться этим электроприбором. Храните прибор и его кабель питания в недоступном для детей месте.
- Лица с нарушениями физических и умственных способностей либо с недостаточным опытом и знаниями могут пользоваться прибором только при том условии, что они находятся под присмотром или проинструктированы об использовании электроприбора безопасным способом, а также осознают потенциальную опасность.
- Дети не должны исполнять очистку и уход, осуществляемые пользователем.
- Если кабель питания поврежден, во избежание опасных ситуаций обратитесь для его замены в специализированный сервисный центр. Запрещено эксплуатировать электроприбор с поврежденным кабелем питания.



Предостережение:

Неправильное применение может привести к травме.

- При обращении с лезвиями – особенно, вынимая их из чаши миксера, во время извлечения содержимого чаши и при чистке – будьте особенно осторожны, чтобы не порезаться об острые ножи.
- Всегда чистите поверхности прибора, которые контактируют с продуктами, в соответствии с указаниями в данной инструкции.
- Всегда выключайте прибор и отсоединяйте его от электрической розетки когда перестаете с ним работать, оставляете без присмотра, а также перед сборкой, разборкой, чисткой или переноской.
- Перед заменой принадлежностей или доступных частей, движущихся во время использования, выключите прибор и отсоедините его от эл. питания.
- Дети не должны играть с электроприбором.

Электробезопасность

- Перед подключением прибора к электрической розетке убедитесь, что напряжение, указанное на заводской табличке, соответствует напряжению вашей сети.
- Подключайте электроприбор только к правильно заземленной розетке. Не используйте удлинительный кабель.

- Никогда не подключайте электроприбор к розетке, пока он не собран надлежащим образом.
- Перед использованием полностью разверните кабель питания.
- Не подключайте кабель электроприбора к розетке и не отсоединяйте его от розетки мокрыми руками.
- Следите, чтобы вилка кабеля питания не пришла в соприкосновение с влагой, водой или другой жидкостью. Если это произошло, тщательно вытрите вилку перед следующим использованием.
- Не тяните за кабель питания, чтобы отключить прибор от розетки. Это может повредить кабель питания или розетку. Чтобы отсоединить кабель от розетки, потяните его за вилку.
- Не ставьте тяжелые предметы на кабель питания. Следите за тем, чтобы кабель питания не свисал через край стола и не касался горячих поверхностей или острых предметов.
- Не обматывайте кабель питания вокруг электроприбора.
- Во избежание риска поражения электрическим током не ремонтируйте и не модифицируйте прибор самостоятельно. Любой ремонт или настройку прибора выполняйте в профессиональной мастерской. Вмешательство в конструкцию электроприбора в течение гарантийного срока может привести к аннулированию гарантии.
- Во избежание риска поражения электрическим током никогда не погружайте блок двигателя и кабель питания в воду или другие жидкости и не мойте эти части под проточной водой.
- После завершения работы всегда выключайте прибор и отсоединяйте его от розетки.
- Если электроприбор упадет в воду, ни в коем случае не прикасайтесь к нему; немедленно отсоедините кабель питания от розетки. Никогда не используйте прибор, который погружался в воду. Обратитесь с ним в авторизованный сервисный центр для проверки.

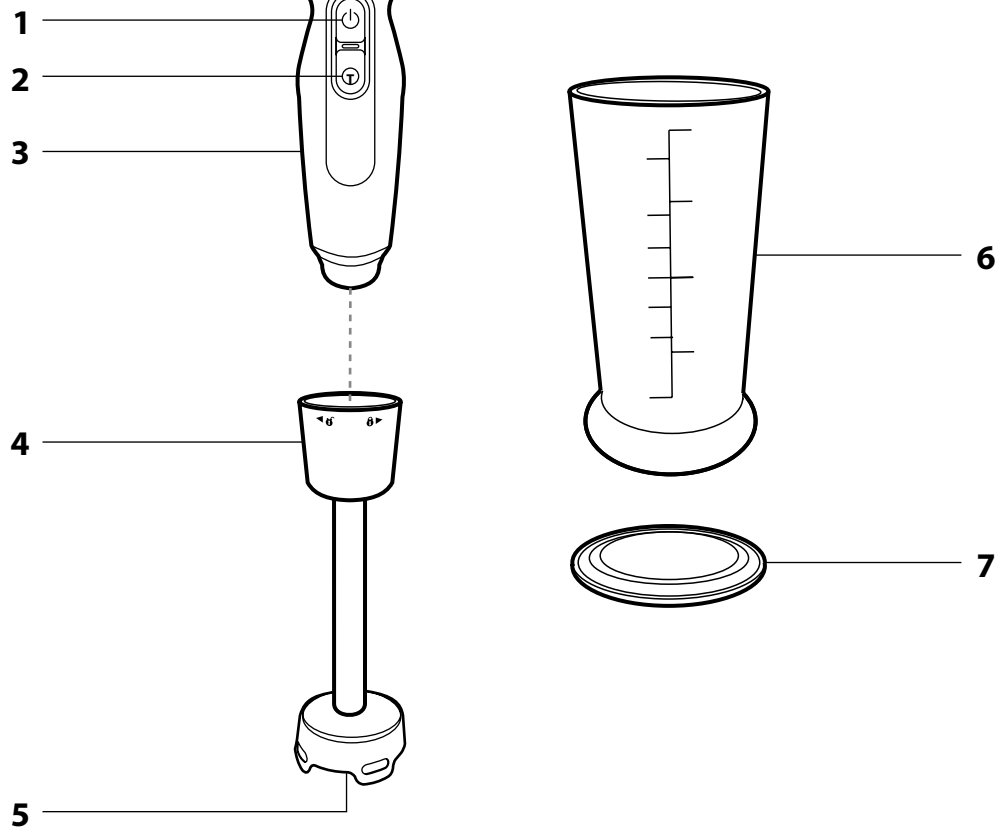
Безопасность использования

- Электроприбор предназначен для бытового применения и служит для перемешивания, измельчения и взбивания пищевых продуктов. Он также подходит для переработки твердых продуктов, таких как кофейные зерна, какао-бобы, кубики льда, мускатные орехи и т. д.
- Не используйте его в промышленных условиях или на открытом воздухе. Не используйте электроприбор для иных целей, кроме как по назначению.
- Электроприбор предназначен для использования в бытовых условиях и аналогичных помещениях, таких как:

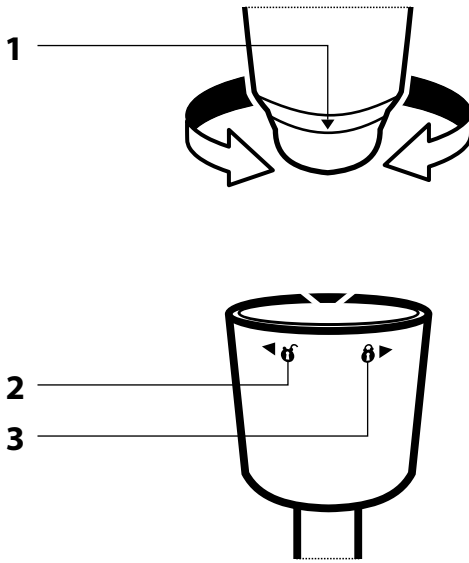
- кухонные уголки в магазинах, офисах и других рабочих помещениях;
- в сельском хозяйстве;
- для постояльцев гостиниц, мотелей и в других гостиничных заведениях;
- заведения, предоставляющие услуги ночлега и завтрака.
- Этот электроприбор не рассчитан на управление при помощи внешнего таймера или отдельной системы дистанционного управления.
- Используйте электроприбор и его принадлежности в соответствии с указаниями, приведенными в настоящем руководстве по эксплуатации.
- Используйте прибор только с оригинальными принадлежностями, содержащимися в комплекте.
- Каждый раз перед использованием убедитесь, что выбранные принадлежности не повреждены. Никогда не используйте электроприбор с поврежденными принадлежностями.
- Не кладите электроприбор и его принадлежности на электрическую или газовую плиту или вблизи нее, на край стола или на неустойчивую поверхность. Ставьте его только на ровную, сухую и устойчивую поверхность.
- Не подвергайте электроприбор и его принадлежности воздействию погодных условий, экстремальных температур, прямых солнечных лучей, чрезмерной влажности или слишком пыльной среды.
- Не располагайте электроприбор и его принадлежности вблизи батарей отопления, открытого огня и других источников тепла.
- Перед тем, как использовать электроприбор, убедитесь, что он правильно собран.
- Во время работы не прикасайтесь к вращающимся деталям. Это может привести к травме.
- При обращении с горячими жидкостями и пищевыми продуктами соблюдайте особую осторожность. Горячий пар или брызги горячих жидкостей и продуктов могут вызвать ожог. По соображениям безопасности перед перемешиванием дайте горячим жидкостям или продуктам остыть до температуры не более 45 °С.

- Максимальное время непрерывной работы прибора – 1 минута. Перед повторным включением подождите не менее 3 - 5 минут пока он остынет. Если вы пользуетесь электроприбором для перемешивания клейких или твердых продуктов, делайте перерывы в работе каждые 30 секунд.
- Не используйте прибор без нагрузки. Неправильное использование прибора может сократить срок его службы.
- Прежде чем разобрать электроприбор на отдельные детали, убедитесь, что блок двигателя выключен и отсоединен от розетки, а вращающиеся части остановлены.
- Не выполняйте никакого технического обслуживания электроприбора, за исключением чистки отдельных деталей, описанной в разделе «Чистка и уход».
- Никогда не пользуйтесь электроприбором, который каким-либо образом неисправен.
- Не используйте электроприбор, если он упал на пол, погрузился в воду, не работает надлежащим образом или каким-либо образом поврежден.
- Соблюдайте особую осторожность, обращаясь с ножевым механизмом или ножом для измельчения, особенно извлекая ножевой механизм из чаши, высыпая продукты из чаши или при чистке, чтобы не пораниться об острия.
- Не используйте прибор, если он поврежден либо проявляет признаки повреждения.
- Во избежание опасных ситуаций не ремонтируйте электроприбор самостоятельно и не вносите в него какие-либо изменения. Для любого ремонта обратитесь в профессиональную мастерскую. Самостоятельное вмешательство в прибор может привести к аннулированию гарантийных обязательств, например, гарантии качества.
- Храните электроприбор в сухом месте.

A



B



RU Погружной миксер

Руководство по эксплуатации

- Перед тем, как использовать этот прибор, пожалуйста, внимательно прочтите руководство пользователя, даже если вы уже знакомы с использованием аналогичных приборов. Используйте электроприбор только так, как это описано в данном руководстве по эксплуатации. Сохраните руководство для использования в будущем. В случае передачи прибора иному лицу обеспечьте, чтобы к прибору прилагалось данное руководство пользователя.
- Аккуратно распакуйте прибор и будьте внимательны, чтобы не выбросить какую-нибудь часть упаковки, прежде чем найдете все его части. Как минимум в течение действия установленного по закону срока устранения недостатков или гарантийный обязательств рекомендуется сохранять оригинальную коробку и упаковочный материал, кассовый чек и подтверждение о степени ответственности продавца или гарантийный талон. В случае перевозки рекомендуется снова упаковать прибор в оригинальную коробку.

ОПИСАНИЕ ЭЛЕКТРОПРИБОРА И ЕГО ПРИНАДЛЕЖНОСТЕЙ

- A1** Выключатель обычного скоростного режима
- A2** Выключатель высокоскоростного режима (турбо)
- A3** Блок двигателя
- A4** Съемная погружная насадка для перемешивания
- A5** Ножевой механизм
Содержит 4 ножа из нержавеющей стали
- A6** Ёмкость для смешивания, объём 700 мл
- A7** Нескользкая подкладка / крышка
- B1** Вспомогательная стрелка
- B2** Символ «открыто»
- B3** Символ «закрыто»

НАЗНАЧЕНИЕ

- Погружной миксер пригоден как для перемешивания мягких ингредиентов и жидкостей, так и для обработки твёрдых продуктов питания. Особенно миксер применяется для приготовления детского питания, различных видов коктейлей, соусов, паст, обработки кофейных зёрен, какао-бобов, кубиков льда, мускатных орехов и т. д.

ПЕРЕД ПЕРВЫМ ИСПОЛЬЗОВАНИЕМ

- Тщательно промойте водой с использованием нейтрального кухонного моющего средства все принадлежности, предусмотренные для контакта с продуктами питания (погружную насадку **A4**, ёмкость для смешивания **A6** и подкладку **A7**). Потом сполосните их чистой водой и оставьте высыхать или вытрите насухо мягким полотенцем.



Предупреждение:

При чистке ножевого механизма **A5** будьте особенно осторожны, чтобы не пораниться о лезвия.

- При чистке насадки для перемешивания **A4** не погружайте в воду верхний конец, крепящийся к блоку двигателя **A3**.

РАБОТА С ЭЛЕКТРОПРИБОРОМ

- Прикрепите насадку **A4** снизу к блоку двигателя **A3**, чтобы стрелка **B1** на задней стороне блока двигателя указывала на символ открытого замка **B2** на насадке.
- Поверните блок двигателя так, чтобы стрелка переместилась к символу закрытого замка **B3**. Соединение обеих частей сопровождается щелчком.
- Чтобы отсоединить насадку от блока двигателя, крепко возьмитесь за обе части и поверните блок двигателя так, чтобы стрелка указывала на символ открытого замка. Разведите обе части в стороны.



Предупреждение:

Перед прикреплением или снятием насадки **A4** убедитесь, что блок двигателя **A3** выключен и отсоединен от эл. розетки, а вращающиеся части неподвижны. Часть насадки, крепящейся к блоку двигателя, должна быть совершенно сухой.

- Для смешивания используйте ёмкость **A6** или иную подходящую ёмкость, которая предназначена для контакта с продуктами питания. Нескользкая подкладка **A7** одновременно может служить в качестве крышки для емкости, если нужно сложить в нее продукты на короткое время.
- Не наполняйте ёмкость **A6** выше максимальной отметки. Это не позволит продуктам разбрызгиваться во время переработки.
- Блок двигателя **A3** подсоедините к розетке эл. сети.
- Поставьте насадку на дно емкости. Запустите прибор нажатием выключателя **A1** или **A2**. Размешайте ингредиенты медленными движениями вверх и вниз до требуемой консистенции. Прибор работает, пока выключатель удерживается нажатым. Когда вы отпустите выключатель, прибор выключится.



Предупреждение:

Максимальное время непрерывной работы прибора составляет 1 минуту. После этого он должен остывать 3 - 5 минут. Если вы пользуетесь электроприбором для перемешивания клейких или твердых продуктов, делайте перерывы в работе каждые 30 секунд.

- По окончании работы отсоедините сетевую кабель от розетки. Убедитесь, что роторные части остановились и разберите прибор на составные части. Очистите все использованные части в соответствии с указаниями в разделе «Чистка и техническое обслуживание».

СОВЕТЫ И ПОДСКАЗКИ

- Рекомендуется всегда начинать перемешивание с медленной скорости. В процессе работы делайте небольшие движения миксером вверх и вниз и размешайте продукты до нужной консистенции.
- Чтобы продукты не разбрызгивались, сначала опустите насадку для перемешивания **A5** в чашу с продуктами, а затем уже включайте миксер – и наоборот: сначала выключайте миксер, а затем вынимайте его из чаши.
- Чтобы продукты не разбрызгивались, держите ножевой механизм насадки для перемешивания **A6** погруженным в чашу, пока прибор работает. Большое количество продуктов рекомендуется разделить на несколько порций и периодически проверять содержимое чаши.
- При использовании насадки для перемешивания рекомендуется перерабатывать продукты короткими импульсными включениями. Это позволит предотвратить чрезмерное перемалывание продуктов и достичь оптимальных результатов.
- Разрежьте твердые продукты на мелкие кусочки, чтобы их было проще перемешивать и измельчать.
- Для лучшего перемешивания держите погружной миксер слегка наклоненным, осторожно двигая им вверх и вниз. Не надавливайте миксером на смесь с усилием.
- Перед перемешиванием или измельчением удалите из смеси продуктов твердые частицы – косточки плодов или мясные кости. Это предотвратит поломку ножевого механизма.

КРАТКОЕ РУКОВОДСТВО ПО ПЕРЕРАБОТКЕ ПРОДУКТОВ

- Нижеуказанное время переработки продуктов только ориентировочное. Действительное время измельчения зависит от размера продуктов, их количества и желаемой консистенции на выходе. Если не достигнута требуемая консистенция за максимальное время работы прибора, то после его остывания можно снова продолжить обработку продуктов.

ПРОДУКТЫ	КОЛИЧЕСТВО	НАСТРОЙКА СКОРОСТИ	ВРЕМЯ ПЕРЕРАБОТКИ
Детское питание	300 г	От средней до максимальной	45 с
Кремы	200 г	От средней до максимальной	30 с
Фрукты и овощи (вареные)	200 г	От средней до максимальной	45 с
Соусы	500 мл	От средней до максимальной	45 с
Коктейли	500 мл	От средней до максимальной	30 с
Мясо	300 г	От средней до максимальной	30 с
Фрукты и овощи	200 г	От средней до максимальной	15 с
Твёрдые и полутвёрдые сыры	150 г	Максимальная	10 с
Твердая выпечка	100 г	От средней до максимальной	20 с
Орехи без скорлупы	100 г	Максимальная	15 с
Зелень	50 г	Средняя	10 с

- Сначала нарежьте продукты кубиками приблизительно по 2 см, и только после этого размешайте. Овощи, например лук, достаточно разрезать на четыре части.

ОЧИСТКА И УХОД

- Перед чисткой убедитесь, что прибор выключен и отсоединен от сети, а вращающиеся части остановились.
- Разберите прибор на отдельные части. Тщательно вымойте использованную насадку и емкость в теплой воде с нейтральным средством для мытья посуды. Затем промойте их чистой водой и оставьте высухать или тщательно вытрите мягким полотенцем.
- При чистке насадки для перемешивания **A4** не погружайте в воду верхний конец, крепящийся к блоку двигателя **A3**.
- Емкость **A6** и нескользящую подкладку **A7** можно мыть в посудомоечной машине. Остальные части не предназначены для мытья в посудомоечной машине.



Предупреждение:

При чистке ножевого механизма **A5** будьте особенно осторожны, чтобы не пораниться о лезвия.

- Ножевой механизм **A5** насадки для перемешивания также можно очистить, погрузив ее после завершения работы в теплую воду с добавлением нейтрального средства для мытья посуды и включив миксер на короткое время. После этого отсоедините прибор от розетки эл. сети, разберите его и промойте ножевой механизм чистой питьевой водой и тщательно высушите.
- Для чистки внешней поверхности блока двигателя **A4** используйте ткань, слегка увлажненную слабым раствором моющего средства. После применения раствора с моющим средством протрите поверхность влажной тканью и затем вытрите насухо. Не используйте для чистки прибора растворители, чистящие средства с абразивным эффектом и т.п. Это может повредить покрытие прибора.



Предупреждение:

Никогда не погружайте блок двигателя **A3** или кабель питания в воду или другие жидкости.

ХРАНЕНИЕ

- После завершения использования положите электроприбор и его принадлежности в чистое, сухое и недоступное для детей место. Во время хранения не подвергайте электроприбор и его принадлежности воздействию экстремальных температур, прямых солнечных лучей, повышенной влажности и не держите их в очень пыльной среде.

ТЕХНИЧЕСКИЕ ДАННЫЕ

Номинальный диапазон напряжения.....	100–240 В
Номинальная частота.....	50/60 Гц
Номинальная мощность.....	800 Вт
Класс защиты (от поражения электрическим током).....	II
Уровень шума.....	73 Дб(А)

Декларируемый уровень шума данного прибора составляет 73 дБ(А), что соответствует уровню акустической мощности А по сравнению с эталонной акустической мощностью 1 пВт.

ПОЯСНЕНИЕ ТЕХНИЧЕСКИХ ТЕРМИНОВ



Класс защиты от поражения электрическим током:

Класс II – защита от поражения электрическим током обеспечивается двойной или усиленной изоляцией.

Производитель оставляет за собой право на внесение изменений в текст и технические характеристики.

УКАЗАНИЯ И ИНФОРМАЦИЯ ПО ОБРАЩЕНИЮ С ИСПОЛЬЗОВАННОЙ УПАКОВКОЙ

Использованный упаковочный материал поместите в место сбора коммунальных отходов.

УТИЛИЗАЦИЯ ИСПОЛЬЗОВАННЫХ ЭЛЕКТРИЧЕСКИХ И ЭЛЕКТРОННЫХ ПРИБОРОВ



Этот символ на изделии или сопроводительной документации означает, что по окончании эксплуатации электрические и электронные изделия не следует выбрасывать вместе с бытовыми отходами. Для надлежащей обработки, утилизации и переработки сдайте эти изделия в установленные пункты сбора отходов. Кроме того, в некоторых странах Европейского Союза и других европейских странах Вы можете вернуть свои изделия местному продавцу в случае приобретения эквивалентного нового изделия. Правильная утилизация данного изделия поможет сохранить ценные природные ресурсы и предотвратить возможные отрицательные последствия для окружающей среды и здоровья человека, которые могут возникнуть в результате неправильной утилизации отходов. Для получения более подробной информации обратитесь в местные инстанции или ближайший пункт сбора вторсырья. Неправильная утилизация отходов данного типа может повлечь за собой штраф в соответствии с национальным законодательством.

Для субъектов предпринимательской деятельности в странах Европейского Союза

Если Вы собираетесь утилизировать электрическое и электронное оборудование, запросите необходимую информацию у своего дилера или поставщика.

Утилизация в других странах за пределами Европейского Союза

Действие этого символа распространяется на Европейский Союз. Если вы собираетесь утилизировать данный продукт, запросите необходимую информацию о надлежащем способе утилизации у местных властей или у своего дилера.



Этот продукт соответствует всем основным требованиям директив ЕС, которые к нему относятся.