

Cumbia

Power Espresso 20 Barista Aromax

Кавоварка еспресо/Кофеварка еспрессо/Espresso machine



Інструкція по експлуатації
Инструкция по эксплуатации
Instruction manual

cecotec

ЗМІСТ

1. Інструкція з техніки безпеки	3
2. Компоненти пристрою	7
3. Перед першим використанням	9
4. Експлуатація пристрою	9
5. Очищення та обслуговування пристрою	13
6. Усунення несправностей	15
7. Технічні характеристики	16
8. Утилізація старих електроприладів	17
9. Сервіс та гарантія	17

СОДЕРЖАНИЕ

1. Инструкция по технике безопасности	19
2. Компоненты устройства	23
3. Перед первым использованием	25
4. Эксплуатация устройства	26
5. Чистка и обслуживание устройства	29
6. Устранение неисправностей	32
7. Технические характеристики	33
8. Утилизация старых электроприборов	33
9. Сервисное обслуживание и гарантия	34

INDEX

1. Safety instructions	35
2. Parts and components	37
3. Before use	39
4. Operation	39
5. Cleaning and maintenance	43
6. Troubleshooting	45
7. Technical specifications	46
8. Disposal of old electrical appliances	46
9. Technical support service and warranty	47

1. ІНСТРУКЦІЯ З ТЕХНІКИ БЕЗПЕКИ

Уважно прочитайте цю інструкцію перед використанням пристрою. Збережіть цю інструкцію для використання в майбутньому або для нових користувачів.

- При використанні приладу слід строго дотримуватися всіх інструкцій з техніки безпеки.
- Переконайтеся, що напруга в мережі відповідає значенню, надрукованому на табличці приладу, і що розетка заземлена.
- Не занурюйте шнур, вилку або будь-яку незнімну частину пристрою в воду або будь-яку іншу рідину, а також оберігайте електричні з'єднання від впливу води.
- Перед тим, як включити вилку в розетку або включити прилад, переконайтеся, що ваші руки сухі.
- Вимикайте та відключайте прилад від електромережі, коли він не використовується, перед його чищенням і перед установкою компонентів. Щоб від'єднати його від розетки, тягніть за вилку, а не за шнур.
- Не використовуйте прилад, якщо його шнур, вилка або корпус пошкоджені, а також після того, коли він впав або був пошкоджений будь-яким чином.
- Не намагайтеся відремонтувати прилад самостійно. Зверніться в офіційну службу технічної підтримки Secotec за порадою.
- Не використовуйте аксесуари, які не рекомендовані Secotec, так як вони можуть викликати травми або призвести до пошкодження приладу.
- Встановіть прилад на суху, стійку, стійку до нагрівання поверхню.
- Не використовуйте прилад при наступних обставинах:
 - На газовій або електричній плиті або поруч з нею, в духовках з підігрівом або поруч з відкритим вогнем.

- На м'якій поверхні (наприклад, килимах) або там, де він може перекинутися під час використання.
- На відкритому повітрі або в місцях з високим рівнем вологості.
- Не накривайте прилад під час його використання.
- Цей прилад призначений тільки для домашнього використання. Він не підходить для комерційного або промислового використання.
- Температура доступних поверхонь приладу може бути високою під час використання і може викликати опіки. Не торкайтеся до гарячих поверхонь під час використання або відразу після цього. Торкатися можна тільки ручки і перемикачів.
- Не використовуйте пристрій без води.
- Не залишайте пристрій працювати без нагляду. Відключайте його від електромережі, коли закінчуєте ним користуватися або виходите з кімнати.
- Очищення і технічне обслуговування повинні виконуватися відповідно до даного посібника з експлуатації, щоб забезпечити правильну роботу приладу. Вимкніть пристрій і від'єдняйте його від мережі, перш ніж переміщати і чистити його.
- Діти не повинні виконувати роботи з очищення та технічного обслуговування.
- Прилад не призначений для використання дітьми молодше 12 років. Його можуть використовувати діти старше 12 років, якщо вони знаходяться під постійним наглядом.
- Цей пристрій не може використовуватися дітьми або людьми з обмеженими фізичними, сенсорними або розумовими здібностями або з браком досвіду і знань в разі, якщо їм були надані всі інструкції з безпечної експлуатації пристрою.
- Необхідно пильне спостереження за дітьми, коли вони користуються будь-яким пристроєм або, пристрій працює поряд з ними. Дітям заборонено користуватися цим пристроєм.

Попередження

- Не знімайте резервуар для води або портафільтр при приготуванні кави, гарячої води або спінювання молока, щоб запобігти опікам гарячою водою або інші травми. Перед зняттям портафільтра для приготування ще однієї порції кави переконайтеся, що кавоварка знаходиться в режимі очікування. Якщо ви хочете додати більше води, натисніть кнопку живлення і зачекайте, поки не згаснуть світлові індикатори, щоб переконатися, що машина вимкнена.
- Перед випуском в продаж цей продукт пройшов контроль якості з метою забезпечення його належного функціонування. Після перевірки якості прилад ретельно очищається, тому у внутрішніх частинах можуть бути залишки крапель води або кави.

2. КОМПОНЕНТИ ПРИСТРОЮ

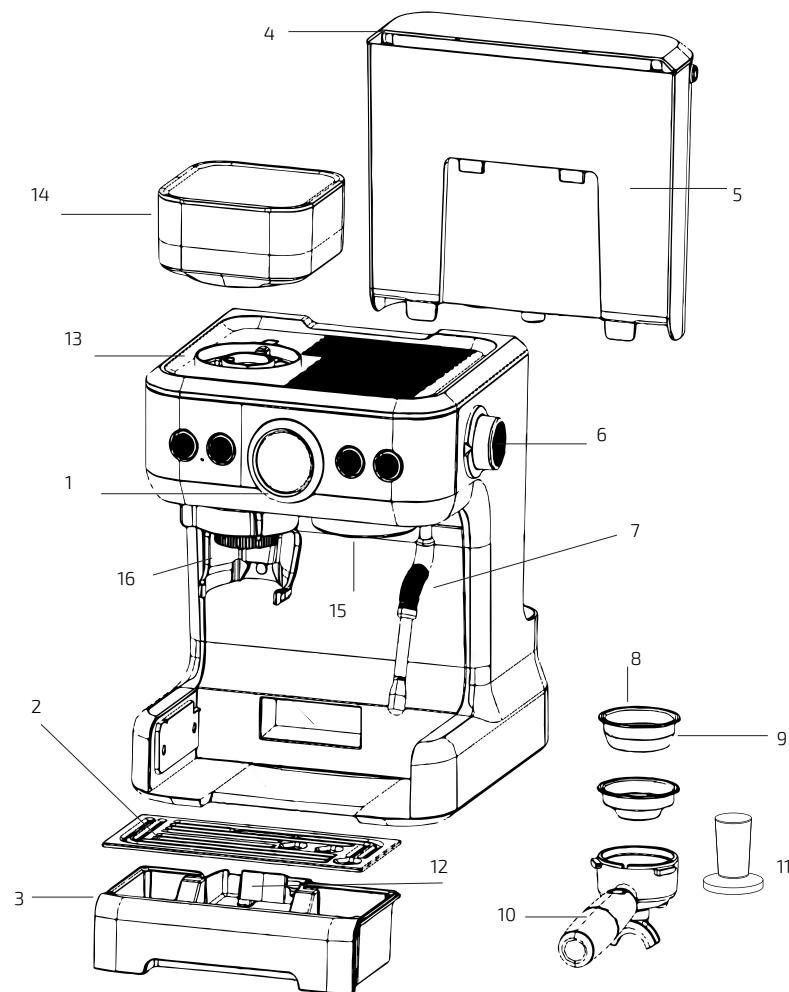
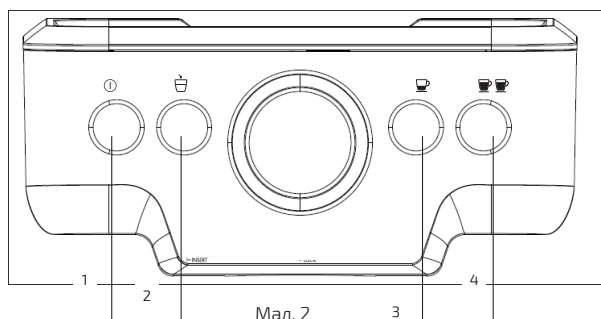
Мал. 1

1. Індикатор тиску
2. Піднос для підстаканників
3. Піддон для збору крапель
4. Кришка резервуару для води
5. Резервуар для води
6. Ручка подачі пари
7. Трубка для пари і гарячої води
8. Подвійний фільтр для еспресо
9. Фільтр для еспресо
10. Портафільтр і лійка
11. Кавовий прес
12. Індикатор повного лотка
13. Млин
14. Ёмність для кави в зернах
15. Носик для приготування кави
16. Дозатор меленої кави/Регулювання рівня помолу

Мал. 2

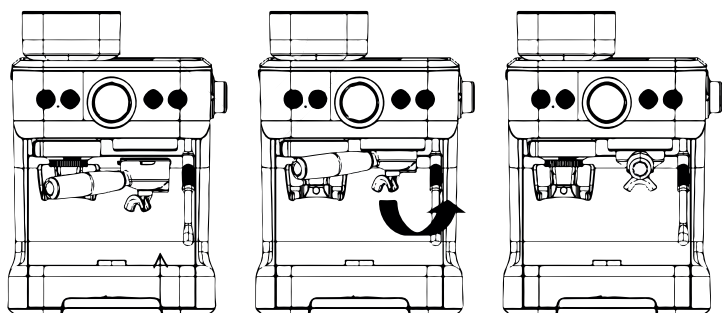
5. Увімкнення / вимкнення
6. Гаряча вода
7. Порція кави
8. Еспресо / 2 еспресо.

Примітка: Кожна кнопка має ввімкнений світловий індикатор, коли функцію активовано.



3. ПЕРЕД ПЕРШИМ ВИКОРИСТАННЯМ

- Дістаньте пристрій з коробки, зніміть всі пакувальні матеріали. Зніміть всі пакувальні матеріали і збережіть оригінальну упаковку. Переконайтеся в цілісності пристрою і всіх його частин. Не використовуйте пристрій в разі будь-якого видимого пошкодження, зв'яжіться з офіційним сервісним центром Secotec.
- Наповніть резервуар для води водою.
- Вставте портафільтр на місце і поверніть його проти годинникової стрілки, щоб щільно зафіксувати.



- Поставте ємність на підстаканник і підключіть машину до джерела живлення. Переконайтеся, що ручка пари знаходиться у вимкненому положенні.
- Натисніть кнопку живлення, кавоварка почне попередній нагрів, а потім перейде в режим очікування.
- Натисніть кнопку гарячої води, щоб подати гарячу воду, і натисніть ще раз, щоб зупинити її. Потім натисніть кнопку «еспресо» або «подвійний еспресо», щоб очистити систему трубок.
- Використовуйте теплу воду для очищення всіх частин кавомашини.

4. ЕКСПЛУАТАЦІЯ ПРИСТРОЮ

- Наповніть резервуар для води водою, не перевищуючи МАКС. позначку.
- Підключіть машину до джерела живлення і переконайтеся, що ручка подачі пари знаходиться у вимкненому положенні.

Попередній нагрів

Натисніть кнопку живлення, кавоварка почне попередній нагрів, в той час як індикатор ввімкнення/вимкнення буде блимати.

Режим очікування

Після попереднього нагрівання пристрій перейде в режим очікування, загориться 4 індикатори, а індикатор готовності подачі пари переключиться на постійне світіння.

Гаряча вода

У режимі очікування натисніть кнопку «Гаряча вода», щоб активувати цю функцію. Світловий індикатор буде світитися під час подачі гарячої води. Кавомашини видає близько 240 мл гарячої води, а потім автоматично відключається, цю функцію також можна зупинити вручну, знову натиснувши кнопку «Гаряча вода». По завершенню кавомашини знову перейде в режим очікування.

Еспресо

Помістіть фільтр для еспресо в портафільтр, насипте в фільтр 13-15 г меленої кави і притисніть її. Зіставте портафільтр з кронштейном портафільтра, вставте його на місце і поверніть проти годинникової стрілки, щоб зафіксувати. Поставте чашку на підстаканник. У режимі очікування натисніть кнопку подачі порційного кави, світловий індикатор почне блимати, і машина почне подачу кави. Індикатор тиску буде відображати параметри тиску під час процесу заварювання і перестане відображати показання, коли процес закінчиться. Функція завершиться автоматично або, при бажанні, може бути зупинена вручну повторним натисканням тієї ж кнопки.

Подвійний кави

Помістіть подвійний кавовий фільтр в портафільтр, всипте 20-22 г меленої кави в фільтр і притисніть його. Зіставте портафільтр з кронштейном портафільтра, вставте його на місце і поверніть проти годинникової стрілки, щоб зафіксувати. Помістіть 1 чашку для подвійної кави або 2 чашки для 2-х порцій кави на піднос для чашок. У режимі очікування натисніть кнопку подвійного приготування кави, світловий індикатор почне блимати, і машина почне подачу кави. Індикатор тиску буде відображати параметри тиску під час процесу заварювання і перестане відображати показання, коли процес закінчиться. Функція завершиться автоматично або, при бажанні, може бути зупинена вручну повторним натисканням тієї ж кнопки.

Рекомендація: попередньо нагрійте прилад, портафільтр, фільтр і чашку перед приготуванням кави, щоб температура не впливала на смак кави.

Пара

1. Спочатку поверніть ручку пари в положення попереднього нагрівання, світловий індикатор вмикання / вимикання загориться однорідним світлом, а індикатор пари почне блимати. Індикатор пари загориться, коли функція пари буде готова до використання.
2. У режимі очікування, поверніть ручку пари з «0» на «Макс.» положення, парова трубка почне випускати пару. Індикатор пари буде блимати. Знову поверніть ручку пари в положення «0», щоб вимкнути функцію.

Рекомендація: дайте кавомашині відпочити протягом 1 хвилини після безперервної 10-хвилинної роботи на пару, щоб запобігти її перегріву.

Подрібнення кавових зерен

Кава повинна бути свіжомеленою та добре обсмаженою. Для приготування еспресо вам може знадобитися кава французького або італійського обсмаження. Попередньо мелена кава може залишатися ароматною тільки протягом 7-8 днів, якщо вона не зберігається в закритому контейнері і не поміщається в прохолодне місце. Не зберігайте каву в холодильнику або морозильній камері. Перед вживанням рекомендується подрібнити всі кавові зерна в порошок. Аромат кавових зерен, що зберігаються в запечатаному контейнері, може зберігатися протягом 4 тижнів.

Це дуже важливий крок у процесі приготування еспресо, якщо ви самі займаєтеся подрібненням кави.

Кава повинна бути дрібного помелу. Правильний помел повинен виглядати як сіль. Якщо помел дуже дрібний, вода не буде протікати через каву навіть під тиском.

Дрібний помел виглядає як порошок і по консистенції нагадує борошно яке можна розтерти між пальцями.

Якщо помел великий, вода буде текти через каву дуже швидко, що буде перешкоджат розкриттю всіх смакових якостей кави. Обов'язково використовуйте якісний млин для подрібнення кави однорідної консистенції.

Натисніть кнопку живлення, загориться світловий індикатор подрібнення, вказуючи на те, що процес подрібнення активований.

Наповніть резервуар для кавових зерен відповідними кавовими зернами і поверніть рукоятку до бажаного значення.

Вставте портфільтр, помістіть його на тримач портафільтра і посуньте вперед, щоб пристрій видав мелену каву. Світловий індикатор буде блимати білим під час подрібнення кави.

Примітка. Якщо портафільтр встановлений неправильно, індикатор загориться червоним і буде блимати.

Рекомендується кожен раз подрібнювати каву на рівні 8-10 не більше 1 хвилини.

Якщо індикатор тиску показує дуже низький тиск під час заварювання, поверніть ручку помелу на більш дрібне налаштування, а потім спробуйте ще змолоти зерна, щоб зварити каву.

Якщо індикатор тиску вказує на високий тиск під час приготування кави та кава не заварюється або кава вийшла занадто міцною, поверніть регулятор помелу на більш дрібний помел і знову перемеліть зерна для приготування кави.

Налаштування функцій кавомашини

Натисніть і утримуйте кнопку одинарного і подвійного еспресо одночасно, щоб увійти в режим налаштування кави, світлові індикатори одинарного і подвійного еспресо будуть мигати. Натисніть кнопку еспресо для кавомашини, щоб приготувати еспресо, світловий індикатор почне блимати. Знову натисніть ту ж кнопку, коли у вас буде необхідна кількість кави для еспресо. Ця функція буде збережена.

Повторіть ці дії з кнопкою подвійний еспресо, щоб зберегти бажану кількість кави для подвійного еспресо.

Примітка. Якщо ви хочете скинути заводські налаштування кількості кави, просто натисніть і утримуйте відповідну кнопку кави протягом 5 секунд, поки індикатор не блимне двічі.

Рекомендація: Рекомендована кількість води для кави становить 20-60 мл для еспресо і 60-100 мл для подвійного еспресо.

Режим сну

Кавомашина автоматично перейде в режим сну через 30 хвилин бездіяльності. Кнопка увімкнення/вимкнення залишиться включеною. Натисніть будь-яку кнопку, щоб вийти з цього режиму.

Вибір кави

Кава, що використовується в цій кавомашині, повинна бути свіжомеленою і добре обсмаженою. Для кавоварок еспресо важливо використовувати тільки спеціальний мелену каву.

Попередньо мелена кава може залишатися ароматною тільки протягом 7-8 днів, якщо вона не зберігається в закритому контейнері і в прохолодному місці. Не зберігайте каву в холодильнику або морозильній камері. Перед вживанням рекомендується подрібнити всі кавові зерна в порошок. Аромат кавових зерен, що зберігаються в закритій тарі, може зберігатися протягом 4 тижнів.

Якщо ви самі подрібнює каву, цей крок є дуже важливим етапом в процесі приготування еспресо, кава повинна бути дрібного помелу.

• Мелена кава повинна виглядати як сіль.

- Якщо помел дуже дрібний, навіть якщо він утрамбований, це може викликати переривчасте витікання кави. Така мелена кава схожа на борошно.
- Якщо помел великий, вода буде текти занадто швидко, що погіршить смак кави.

Щоб отримати однорідну каву, обов'язково використовуйте якісну кавомолку.

Попередження:

- Одинарну або подвійну каву можна приготувати тільки після завершення попереднього нагрівання.
- Машина видасть звуковий сигнал, і її світлові індикатори загоряться, коли в резервуарі для води недостатньо води. Після заправки вона повернеться в нормальний стан.
- Не можна використовувати кавоварку після використання функції пари, гарячої води і приготування кави, поки машина не охолоне, і не перейде в режим очікування.
- Спорожніть піддон для збору крапель, коли підніметься індикатор заповнення піддону.

5. ОЧИЩЕННЯ І ТЕХНІЧНЕ ОБСЛУГОВУВАННЯ

- Від'єднайте пристрій від джерела живлення і дайте йому повністю охолонути перед очищенням.
- Не використовуйте абразивні чистячі засоби або губки для миття посуду, так як вони можуть пошкодити поверхню приладу.
- Скористайтесь м'якою вологою тканиною для очищення зовнішньої частини пристрою.
- Не занурюйте основний корпус в воду або інші рідини.
- Регулярно мийте резервуар для води, піддон для збору крапель і підстаканник.
- Після використання функції подачі пари трубку слід відразу ж протерти тканиною. Дочекайтеся виходу пари, щоб уникнути можливих засмічень всередині трубки.
- Якщо парова трубка забита, скористайтесь голкою, щоб розблокувати прохід пари.
- Поверніть портафільтр за годинниковою стрілкою, щоб від'єднати його і вилити з нього всі залишки кави. Потім використовуйте воду і ганчірку, щоб очистити його, не мийте резервуар для води, резервуар для кавових зерен або утримувач портафільтра в посудомийній машині.
- Промийте всі деталі водою і ретельно просушіть перед зберіганням або повторним використанням пристрою.

Очищення мінеральних відкладень

Мінеральні відкладення, накопичені в пристрої, можуть вплинути на його роботу. Їх важливо знімати і чистити, щоб кавоварка працювала ефективно. Якість використаної води та її використання визначатимуть, як часто потрібно очищати ці відкладення. Рекомендується виконувати цикл автоочищення після кожних 1000 використань.

Якщо використовується 1000 робочих циклів, машина видасть сигнал нагадування при включенні, а світлові індикатори двічі засвітяться червоним.

1. Заповніть резервуар для води водою і засобом для видалення накипу до позначки MAX. рівень. Також можна використовувати цитрусові.

Примітка. Співвідношення води і засобу для видалення накипу становить 4: 1.

2. Натисніть кнопку «Ввімкнення / Вмкнення», машина почне попередній нагрів, і індикатор загориться рівним світлом.

3. Вставте портафільтр на місце і переконайтеся, що він надійно закріплений.

4. Поставте велику ємність (близько 2 л) на підстаканник. Переконайтеся, що вона досить велика, щоб вода, що виходить з водяної трубки, сопла і парової трубки, могла потрапити всередину.

5. Натисніть і утримуйте кнопку «Гаряча вода» протягом 5 секунд, щоб машина перейшла в режим автоочищення.

6. Поверніть ручку пари в положення MAX. позицію. Гаряча вода з засобом для видалення накипу (або використана вода) буде виходити через носики портафільтра і труби для гарячої води і пари. Цей процес займе від 10 до 15 хвилин, після чого кавоварка вимкнеться.

7. Після закінчення наповніть резервуар для води чистою водою і повторюйте ці кроки, поки не закінчиться засіб для видалення накипу.

8. Очистіть резервуар для води і піддон для збору крапель.

Примітки:

- У процесі автоочищення насос буде періодично включатися і вимикатися, це нормально і це не пов'язано з несправностями.

- Під час автоочищення ручка подачі пари не повинна перебувати в положенні «0». Машина видасть один звуковий сигнал, щоб нагадати, що її потрібно встановити на MAX. щоб очистити парову трубку.

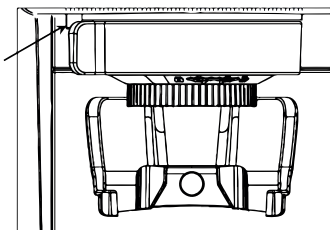
Очищення пристрою для змелювання

Млин знімна частина і вимагає ретельного очищення.

Щоб розібрати її, натисніть кнопку фіксатора, як показано, поверніть рукоятку до максимального значення, а потім поверніть її в напрямку розбирання, показаному на малюнку, щоб зняти млин вертикально.

Щоб зібрати його, вирівняйте фрезу з прорізом на агрегаті і прикріпіть її вертикально. Поверніть регулятор до точного положення і поверніть млин в напрямку збірки до клацання. Кожен раз при використанні млину кавові зерна що залишилися потрібно видаляти, а залишки меленої кави в млині можна очищати щіткою.

Для правильного очищення приладу використовуйте напів жостку щітку та видаліть залишки кави, які прилипли до стінок млина і до основи.



6. УСУНЕННЯ НЕСПРАВНОСТЕЙ

Проблема	Можлива причина	Вирішення
Витік води з нижньої частини кавоварки	У піддоні для збору крапель занадто багато води	Спорожніть і очистіть піддон для збору крапель.
	Кавоварка пошкоджена	Зв'яжіться з офіційною службою технічної підтримки Cecotec
Витік води з тримача портафільтру	З краю фільтру залишки кави	Очистіть фільтр та тримач портафільтру
Кава на смак як кислота / оцет	Пристрій не було належним чином очищено після видалення накипу	Дотримуйтесь інструкцій по очищенню і обслуговування, щоб очистити пристрій належним чином.
	Кава зберігалась в невідповідному місці і зіпсувалась	Використовуйте мелену каву або зберігайте невикористану каву в прохолодному та сухому місці. Відкривши упаковку з кавою, щільно закривайте її.
Кавомашина не працює	З'єднання між пристроєм і блоком живлення може бути несправним.	Перевірте блок живлення і шнур

Молоко не піниться	Використовувана ємність не підходящого розміру або форми	Використовуйте високу і вузьку чашку.
	Ви використовували знежирене, соєве, рисове або інше молоко.	Використовуйте незбиране молоко
Всі світлові індикатори світяться червоним і блимають.	В резервуарі для води недостатньо води	Наповніть резервуар для води до тих пір, поки прилад не перестане показувати помилку.
Під час заварювання кави кнопки одинарного і подвійного еспресо блимають червоним кольором, і кава не вариться або тільки капає	Засмічений кавовий фільтр.	Не перемелюйте занадто дрібно каву і не перевищуйте максимальний рівень кількості меленої кави
Індикатор помелу блимає червоним	Температура млина дуже висока	Дайте кавомашині охолонути, поки млин не повернеться до нормальної температури.
	Млин не працює належним чином або зібраний неправильно	Зберіть млин правильно
М'ясорубка не видає мелену каву, коли вибрано найкращі настройки	Це нормально і не означає несправності пристрою.	Правильно встановіть рівень помолу

7. ТЕХНІЧНІ ХАРАКТЕРИСТИКИ

Модель: Cumbia Power Espresso 20 Barista AromaX

Артикул: 01588


Потужність: 2560 - 3050 Вт

Напруга і частота: 220-240 В, ~ 50/60 Гц

Зроблено в Китаї | Розроблено в Іспанії

8. УТИЛІЗАЦІЯ СТАРИХ ЕЛЕКТРИЧНИХ ВИРОБІВ



Європейська директива 2012/19 / eu про утилізацію електричного та електронного обладнання (weee) встановлює, що старі побутові електроприлади  не можна викидати разом зі звичайними несорттованими муніципальними відходами.

Старі прилади мають бути зібрані окремо, щоб оптимізувати утилізацію і переробку матеріалів, що містяться в них, а також мінімізувати вплив на здоров'я людини і навколишнє середовище.

Перекреслений символ «кошик для сміття» на виробі нагадує вам про ваш обов'язок правильно утилізувати прилад.

Якщо пристрій має вбудовану батарею або використовує акумулятори, їх слід вилучити з приладу і утилізувати відповідним чином.

Користувачі повинні зв'язатися зі своєю місцевою владою або роздрібним продавцем для отримання інформації щодо правильної утилізації старих приладів і/або їх батарей.

9. СЕРВІСНЕ ОБСЛУГОВУВАННЯ І ГАРАНТІЯ

На даний продукт надається гарантія протягом 2 років з дати покупки, за умови надання документа, що підтверджує покупку, знаходження продукту в відмінному фізичному стані і правильному користуванні, як описано в цьому посібнику з експлуатації.

Гарантія не поширюється на наступні ситуації:

- Продукт використовувався в цілях, відмінних від призначених для нього, використовувався неправильно, піддавався падінню, впливу вологи, зануренню в рідкі або корозійні речовини, а також іншим несправностям, пов'язаних з впливом покупця.
- Продукт був розібраний, модифікований або відремонтований особами, не уповноваженими офіційною службою технічної підтримки Cecotec.
- Несправності, що виникають в результаті зносу його витратних або запасних частин через постійне використання.
- Гарантійне обслуговування покриває всі виробничі дефекти вашого пристрою протягом 2 років, відповідно до чинного законодавства, за винятком витратних деталей. У разі неправильного використання гарантія не поширюється. Якщо в будь-який момент ви виявите будь-які проблеми з вашим продуктом або у вас виникнуть будь-які сумніви, звертайтеся в Офіційний сервісний центр Cecotec

Smart Group

Сайт: <https://service.smartgroup.ua/>

№ тел.: 0 800 300 245

1. ИНСТРУКЦИЯ ПО ТЕХНИКЕ БЕЗОПАСНОСТИ

Внимательно прочитайте эти инструкции перед использованием устройства. Сохраните эту инструкцию для использования в будущем или для новых пользователей.

- При использовании прибора следует строго соблюдать все инструкции по технике безопасности.
- Убедитесь, что напряжение в сети соответствует напряжению, указанному на паспортной табличке прибора, и что розетка заземлена.
 - Не погружайте шнур, вилку или любую несъемную часть устройства в воду или любую другую жидкость, а также не подвергайте электрические соединения воздействию воды.
 - Перед тем, как включить вилку в розетку или включить прибор, убедитесь, что ваши руки сухие.
 - Выключайте и отключайте прибор от электросети, когда он не используется, перед его чисткой и перед установкой компонентов. Чтобы отсоединить его от розетки, тяните за вилку, а не за шнур.
 - Не используйте прибор, если его шнур, вилка или корпус повреждены, а также после того, когда он упал или был поврежден каким-либо образом.
 - Не пытайтесь отремонтировать прибор самостоятельно. Обратитесь в официальную службу технической поддержки Secotec за советом.
 - Не используйте аксессуары, не рекомендованные Secotec, так как они могут вызвать травмы или повреждение.
 - Установите прибор на сухую, устойчивую, устойчивую к нагреванию поверхность.

- Не используйте прибор при следующих обстоятельствах:
 - На газовой или электрической плите или рядом с ней, в духовках с подогревом или рядом с открытым огнем.
 - На мягких поверхностях (например, коврах) или там, где он может опрокинуться во время использования.
 - На открытом воздухе или в местах с высоким уровнем влажности.
 - Не накрывайте прибор во время его использования.
 - Этот прибор предназначен только для домашнего использования. Он не подходит для коммерческого или промышленного использования.
 - Температура доступных поверхностей может быть высокой во время использования и может вызывать ожоги. Не прикасайтесь к горячим поверхностям во время использования или сразу после него. Касаться можно только ручки и переключателей.
 - Не эксплуатируйте устройство без воды.
 - Не оставляйте включенный прибор без присмотра. Отключайте его от электросети, когда заканчиваете им пользоваться или выходите из комнаты.
 - Очистка и техническое обслуживание должны выполняться в соответствии с данным руководством по эксплуатации, чтобы обеспечить правильную работу прибора. Выключите прибор и отключите его от сети, прежде чем перемещать и чистить его.
 - Дети не должны выполнять работы по очистке и техническому обслуживанию.
 - Прибор не предназначен для использования детьми младше 12 лет. Его могут использовать дети старше 12 лет, если они находятся под постоянным присмотром.
- Данное устройство может использоваться

лицами с ограниченными физическими, чувствительными или умственными способностями, а также с недостатком опыта или знаний, если им за ними есть постоянное наблюдение или предоставлена инструкция относительно безопасного использования устройства, и пользователь понимает все риски использования.

- Необходимо пристальное наблюдение за детьми, когда они пользуются любым устройством или, устройство работает рядом с ними. Детям запрещено пользоваться данным устройством.

Предупреждение:

- Не снимайте резервуар для воды или портафильтр при приготовлении кофе, горячей воды или вспенивания молока, чтобы предотвратить ожог горячей водой или другие травмы. Перед снятием портафильтра для приготовления еще одного кофе убедитесь, что кофемашина находится в режиме ожидания. Если вы хотите добавить больше воды, нажмите кнопку питания и подождите, пока не погаснут световые индикаторы, чтобы убедиться, что машина выключена.

- Перед выпуском в продажу этот продукт прошел контроль качества с целью обеспечения его правильной работы. После проверки качества прибор тщательно очищается, поэтому во внутренних частях могут быть остатки капель воды или кофе.

2. КОМПОНЕНТЫ УСТРОЙСТВА

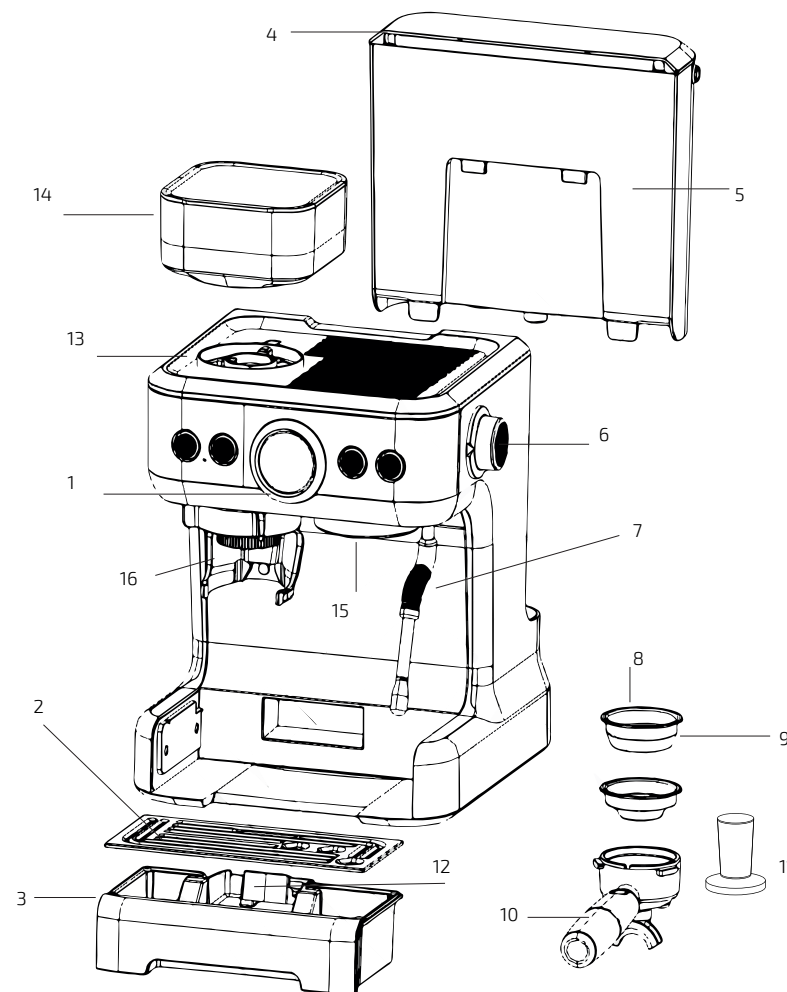
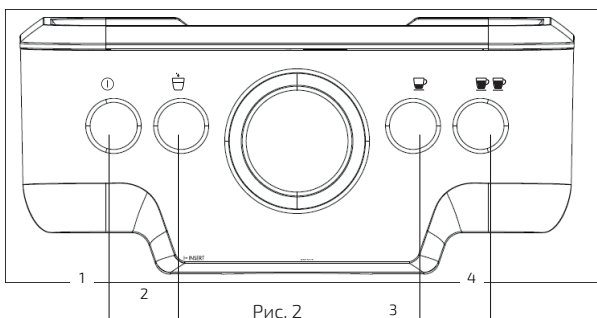
Рис. 1

1. Индикатор давления
2. Поднос для подстаканников
3. Поддон для сбора капель
4. Крышка резервуара для воды
5. Резервуар для воды
6. Ручка подачи пара
7. Трубка для пара и горячей воды
8. Двойной фильтр для эспрессо
9. Фильтр для эспрессо
10. Портафильтр и лейка
11. Кофейный пресс
12. Индикатор полного лотка
13. Мельница
14. Емкость для кофе в зернах
15. Носик для подачи кофе
16. Дозатор молотого кофе / Регулировка уровня помола

Рис. 2

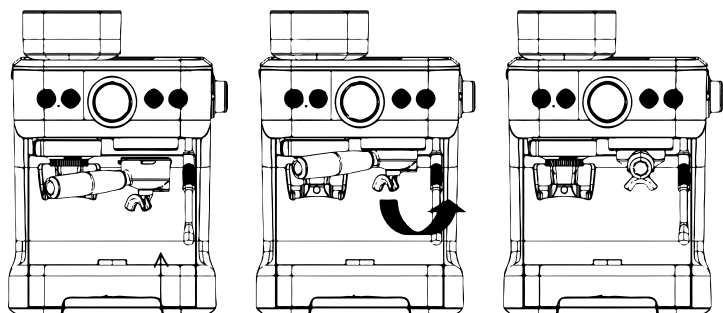
5. Вкл. / Выкл
6. Горячая вода
7. Порция кофе
8. Эспрессо / 2 эспрессо

Примечание. Каждая кнопка имеет включенный световой индикатор когда функция активирована.



3. ПЕРЕД ПЕРВЫМ ИСПОЛЬЗОВАНИЕМ

- Достаньте устройство из коробки, снимите все упаковочные материалы. Снимите все упаковочные материалы и сохраните оригинальную упаковку. Убедитесь в целостности устройства и всех его частей. Не используйте устройство в случае какого-либо видимого повреждения, свяжитесь с официальным сервисным центром Cecotec.
- Наполните резервуар для воды водой.
- Вставьте портафильтр на место и поверните его против часовой стрелки, чтобы плотно зафиксировать.
- Поставьте емкость на подстаканник и подключите машину к источнику питания.



Убедитесь, что ручка пара находится в выключенном положении.

- Нажмите кнопку питания, кофемашина начнет предварительный нагрев, а затем перейдет в режим ожидания.
- Нажмите кнопку горячей воды, чтобы подать горячую воду, и нажмите еще раз, чтобы остановить ее. Затем нажмите кнопку «эспрессо» или «двойной эспрессо», чтобы очистить систему трубок.
- Используйте теплую воду для очистки всех частей кофемашины.

4. ЭКСПЛУАТАЦИЯ УСТРОЙСТВА

- Наполните резервуар для воды водой, не превышая МАКС. отметку.
- Подключите машину к источнику питания и убедитесь, что ручка подачи пара находится в выключенном положении.

Предварительный нагрев

Нажмите кнопку питания, кофемашина начнет предварительный нагрев, в то время как индикатор включения / выключения будет мигать.

Режим ожидания

После предварительного нагрева устройство перейдет в режим ожидания, и загорится 4 индикатора, а индикатор готовности подачи пара переключится на постоянное свечение.

Горячая вода

В режиме ожидания нажмите кнопку «Горячая вода», чтобы активировать эту функцию. Световой индикатор будет светиться во время подачи горячей воды. Кофемашина выдает около 240 мл горячей воды, а затем автоматически отключается, эту функцию также можно остановить вручную, снова нажав кнопку «Горячая вода». По завершении она снова перейдет в режим ожидания.

Эспрессо

Поместите фильтр для эспрессо в портафильтр, насыпьте в фильтр 13-15 г молотого кофе и прижмите его. Совместите портафильтр с кронштейном портафильтра, вставьте его на место и поверните против часовой стрелки, чтобы зафиксировать. Поставьте чашку на подстаканник. В режиме ожидания нажмите кнопку подачи порционного кофе, световой индикатор начнет мигать, и машина начнет подачу кофе. Индикатор давления будет отображать параметры давления во время процесса заваривания и перестанет отображать показания, когда процесс закончится. Функция завершится автоматически или, при желании, может быть остановлена вручную повторным нажатием той же кнопки.

Двойной кофе

Поместите двойной кофейный фильтр в портафильтр, всыпьте 20-22 г молотого кофе в фильтр и прижмите его. Совместите портафильтр с кронштейном портафильтра, вставьте его на место и поверните против часовой стрелки, чтобы зафиксировать. Поместите 1 чашку для двойного кофе или 2 чашки для 2-х порций кофе на поднос для чашек.

В режиме ожидания нажмите кнопку двойного приготовления кофе, световой индикатор начнет мигать, и машина начнет подачу кофе. Индикатор давления будет отображать параметры давления во время процесса заваривания и перестанет отображать показания, когда процесс закончится. Функция завершится автоматически или, при желании, может быть остановлена вручную повторным нажатием той же кнопки.

Рекомендация: предварительно нагрейте прибор, портафильтр, фильтр и чашку перед приготовлением кофе, чтобы температура не влияла на вкус кофе.

Пар

1. Сначала поверните ручку пара в положение предварительного нагрева, световой индикатор включения / выключения загорится ровным светом, а световой индикатор пара начнет мигать. Индикатор пара загорится, когда функция пара будет готова к использованию.

2. В режиме ожидания поверните ручку пара с «0» на «Макс.» положение, паровая трубка начнет выпускать пар. Индикатор пара будет мигать. Снова поверните ручку пара в положение «0», чтобы выключить функцию.

Рекомендация: дайте кофемашине отдохнуть в течение 1 минуты после непрерывной 10-минутной работы на пару, чтобы предотвратить ее перегрев.

Измельчение кофейных зерен

Кофе должен быть свежемолотым и подвергаться глубокой обжарке. Для приготовления эспрессо вам может понадобиться кофе французской или итальянской обжарки.

Предварительно молотый кофе может оставаться ароматным только в течение 7-8 дней, если он не хранится в закрытом контейнере и не помещается в прохладное место. Не храните кофе в холодильнике или морозильной камере. Перед употреблением рекомендуется измельчить все кофейные зерна в порошок. Аромат кофейных зерен, хранящихся в запечатанном контейнере, может сохраняться в течение 4 недель. Это очень важный шаг в процессе приготовления эспрессо, если вы сами занимаетесь измельчением кофе.

Кофе должен быть мелкого помола. Правильный помол должен выглядеть как соль. Если помол слишком мелкий, вода не будет течь через кофе даже под давлением.

Мелкий помол выглядит как порошок и по консистенции напоминает муку которую можно растереть между пальцами.

Если помол слишком крупный, вода будет течь через кофе слишком быстро, что препятствует раскрытию всех вкусовых качеств кофе.

Обязательно используйте качественную мельницу для помола кофе однородной консистенции.

Нажмите кнопку питания, загорится световой индикатор измельчения, указывая на то, что процесс измельчения активирован.

Наполните резервуар для кофейных зерен подходящими кофейными зернами и поверните ручку регулировки до желаемого значения.

Вставьте портафильтр, поместите его на держатель портафильтра и сдвиньте вперед, чтобы устройство выдало молотый кофе. Световой индикатор будет мигать белым во время измельчения кофе.

Примечание.

Если портафильтр установлен неправильно, индикатор загорится красным и будет мигать.

Рекомендуется каждый раз измельчать кофе на уровне 8-10 не более 1 минуты. Если индикатор давления показывает слишком низкое давление во время заваривания, поверните ручку помола на более мелкую настройку, а затем попробуйте размолоть зерна, чтобы сварить кофе.

Если индикатор давления указывает на высокое давление во время приготовления кофе и кофе не заваривается или кофе получился слишком крепкий, поверните регулятор помола на более мелкий помол и снова перемелите зерна для приготовления кофе.

Рекомендация:

Для достижения наилучших результатов и наилучшего кофейного вкуса, выполняйте процесс помола и прессования кофе таким образом, чтобы кофе готовился при давлении 9 бар.

Настройка функций кофемашины

Нажмите и удерживайте кнопку одинарного и двойного эспрессо одновременно, чтобы войти в режим настройки кофе, световые индикаторы одинарного и двойного эспрессо будут мигать. Нажмите кнопку эспрессо для кофемашины, чтобы приготовить эспрессо, световой индикатор начнет мигать. Снова нажмите ту же кнопку, когда у вас будет необходимое количество кофе для эспрессо. Эта функция будет сохранена.

Повторите эти действия с кнопкой двойной эспрессо, чтобы сохранить желаемое количество кофе для двойного эспрессо.

Примечание. Если вы хотите сбросить заводские настройки количества кофе, просто нажмите и удерживайте соответствующую кнопку кофе в течение 5 секунд, пока световой индикатор не мигнет дважды.

Рекомендация: Рекомендуемое количество воды для кофе составляет 20-60 мл для эспрессо и 60-100 мл для двойного эспрессо.

Спящий режим

Кофемашина автоматически перейдет в спящий режим через 30 минут бездействия. Кнопка включения / выключения останется включенной. Нажмите любую кнопку, чтобы выйти из спящего режима.

Выбор кофе

Кофе, используемый в этой кофемашине, должен быть свежемолотым и глубоко обжаренным. Для кофемашин эспрессо важно использовать только специальный молотый кофе.

Предварительно молотый кофе может оставаться ароматным только в течение 7-8 дней, если он не хранится в закрытом контейнере и не помещается в прохладное место. Не храните кофе в холодильнике или морозильной камере. Перед употреблением рекомендуется измельчить все кофейные зерна в порошок. Аромат кофейных зерен, хранящихся в закрытой таре, может сохраняться в течение 4 недель.

Если вы сами измельчаете кофе, этот шаг является очень важным этапом в процессе приготовления эспрессо, кофе должен быть мелко помола.

- Молотый кофе должен выглядеть как соль.
- Если помол слишком мелкий, даже если он утрамбован, это может вызвать прерывистое вытекание кофе. Этот молотый кофе похож на муку.
- Если помол слишком густой, вода будет течь слишком быстро, что ухудшит его вкус. Чтобы получить однородный кофе, обязательно используйте качественную кофемолку.

Предупреждение:

- Одинарный или двойной кофе можно приготовить только после завершения предварительного нагрева.
- Машина издаст звуковой сигнал, и ее световые индикаторы загорятся, когда в резервуаре для воды недостаточно воды. После заправки она вернется в нормальное состояние.
- Нельзя использовать кофемашину после использования функций пара, горячей воды и приготовления кофе, пока машина не остынет, и не перейдет в режим ожидания.
- Опорожните поддон для сбора капель, когда поднимется индикатор заполнения поддона.

5. ЧИСТКА И ТЕХНИЧЕСКОЕ ОБСЛУЖИВАНИЕ

- Отключите устройство от источника питания и дайте ему полностью остыть перед чисткой.
- Не используйте абразивные чистящие средства или губки для мытья посуды, так как они могут повредить поверхность прибора.

- Используйте мягкую влажную ткань для очистки внешней части устройства.
- Не погружайте основной корпус в воду или другие жидкости.
- Регулярно мойте резервуар для воды, поддон для сбора капель и подстаканник.
- После использования функции подачи пара трубку следует сразу же протереть тканью. Дождитесь выхода пара, чтобы избежать возможных засоров внутри трубки.
- Если паровая трубка забита, воспользуйтесь иглой, чтобы разблокировать проход пара.
- Поверните портафильтр по часовой стрелке, чтобы отсоединить его и вылить из него все остатки кофе. Затем используйте воду и тряпку, чтобы очистить его, не мойте резервуар для воды, резервуар для кофейных зерен или держатель портафильтра в посудомоечной машине.
- Промойте все детали водой и тщательно просушите перед хранением или повторным использованием устройства.

Очистка минеральных отложений

Минеральные отложения, накопленные в устройстве, могут повлиять на его работу. Их важно снимать и чистить, чтобы кофемашина работала эффективно. Качество использованной воды и ее использование будут определять, как часто нужно очищать эти отложения.

Рекомендуется выполнять цикл автоочистки после каждых 1000 использований. Если используется 1000 рабочих циклов, машина издаст сигнал напоминания при включении, а световые индикаторы дважды мигнут красным.

1. Наполните резервуар для воды водой и средством для удаления накипи до отметки MAX. уровень. Также можно использовать цитрусовые.

Примечание. Соотношение воды и средства для удаления накипи составляет 4: 1.

2. Нажмите кнопку «Вкл. / Выкл.», машина начнет предварительный нагрев, и индикатор загорится ровным светом.

3. Вставьте портафильтр на место и убедитесь, что он надежно закреплен. 4. Поставьте большую емкость (около 2 л) на подстаканник. Убедитесь, что он достаточно большой, чтобы вода, выходящая из водяной трубки, сопла и паровой трубки, могла попасть внутрь.

5. Нажмите и удерживайте кнопку «Горячая вода» в течение 5 секунд, чтобы машина перешла в режим автоочистки.

6. Поверните ручку пара в положение MAX. позиции. Горячая вода с продуктом для удаления накипи (или использованная) будет выходить через носики портафильтра и трубы для горячей воды и пара. Этот процесс займет от 10 до 15 минут, после чего кофемашина выключится.

7. По окончании наполните резервуар для воды чистой водой и повторяйте эти шаги, пока не закончится средство для удаления накипи.

8. Очистите резервуар для воды и поддон для сбора капель.

Примечания:

- В процессе автоочистки насос будет периодически включаться и выключаться, это нормально и это не связано с неисправностями.

- Во время автоочистки ручка подачи пара не должна находиться в положении «0». Машина издаст один звуковой сигнал, чтобы напомнить, что ее нужно установить на МАКС. чтобы очистить паровую трубку

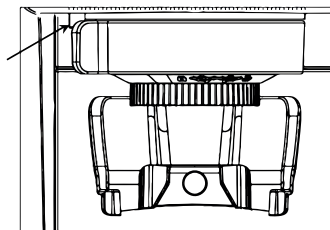
Очистка измельчающего устройства

Мельница съемная и требует тщательной очистки.

Чтобы разобрать ее, нажмите кнопку фиксатора, как показано, поверните ручку регулировки до максимального значения, а затем поверните ее в направлении разборки, показанном на рисунке, чтобы снять мельницу вертикально.

Чтобы собрать ее, совместите фрезу с прорезью на агрегате и прикрепите ее вертикально. Поверните ручку регулировки до точного положения и поверните мельницу в направлении сборки до щелчка. Каждый раз при использовании мельницы оставшиеся кофейные зерна можно удалять, а остатки молотого кофе в мельнице можно очищать щеткой.

Для правильной очистки устройства используйте щетку с полужесткой щетиной и удалите остатки кофе, прилипшие к стенкам мельницы и к основанию.



6. УСТРАНЕНИЕ НЕИСПРАВНОСТЕЙ

Проблема	Возможная причина	Решение
Утечка воды из нижней части кофеварки	В поддоне для сбора капель слишком много воды	Опорожните и очистите поддон для сбора капель.
	Кофеварка повреждена	Свяжитесь с официальной службой технической поддержки Cecotec
Утечки воды из держателя портафильтра	На краю фильтра есть кофе.	Очистите фильтр и держатель портафильтра
Кофе на вкус как кислота / уксус	Устройство не было должным образом очищено после удаления накипи	Следуйте инструкциям по очистке и обслуживанию, чтобы очистить устройство должным образом.
	Кофе хранился в неподходящем месте и испортился	Используйте свежемолотый кофе или храните неиспользованный кофе в прохладном сухом месте. Открыв упаковку с кофе, плотно закрывайте ее
Кофемашина не работает	Соединение между устройством и блоком питания может быть неисправным.	Проверьте блок питания и шнур
Молоко не пенится	Используемая емкость неподходящего размера или формы.	Используйте высокую и узкую чашку
	Вы использовали обезжиренное, соевое, рисовое или другое молоко.	Используйте цельное молоко

Все световые индикаторы загораются красным и мигают.	В резервуаре для воды недостаточно воды	Наполняйте резервуар для воды до тех пор, пока прибор не перестанет показывать ошибку.
Во время заваривания кофе кнопки одинарного и двойного эспрессо мигают красным цветом, и кофе не варится или только капает	Засорен кофейный фильтр.	Не перемалывайте кофе слишком мелко и не превышайте максимальный уровень количества молотого кофе
Индикатор помола мигает красным	Температура мельницы очень высокая	Дайте кофемашине остыть, пока мельница не вернется к нормальной температуре.
	Мельница не работает должным образом или собрана неправильно	Соберите мельницу правильно
Мельница выдает кофе не самого лучшего качества.	Это нормально и не означает неисправности.	Правильно отрегулируйте степень помола

7. ТЕХНИЧЕСКИЕ ХАРАКТЕРИСТИКИ

Модель: Cumbia Power Espresso 20 Barista Aromax

Артикул: 01588

Мощность: 2560 - 3050 Вт

Напряжение и частота: 220-240 В, ~ 50/60 Гц

Сделано в Китае | Разработано в Испании

8. УТИЛИЗАЦИЯ СТАРЫХ ЭЛЕКТРИЧЕСКИХ ИЗДЕЛИЙ



Европейская директива 2012/19 / EU об утилизации электрического и электронного оборудования (WEEE) устанавливает, что старые бытовые электроприборы нельзя утилизировать вместе с обычными несортированными муниципальными отходами. Старые приборы должны собираться отдельно, чтобы оптимизировать утилизацию и переработку содержащихся в них материалов, а также снизить воздействие на здоровье человека и окружающую среду. Перечеркнутый символ «мусорная корзина» на изделии напоминает вам о вашей обязанности правильно утилизировать прибор.

Если устройство имеет встроенную батарею или использует аккумуляторы, их следует извлечь из прибора и утилизировать соответствующим образом. Потребители должны связаться со своими местными властями или розничным продавцом для получения информации относительно правильной утилизации старых приборов и / или их батарей.

9. СЕРВИСНОЕ ОБСЛУЖИВАНИЕ И ГАРАНТИЯ

На данный продукт предоставляется гарантия в течение 2 лет с даты покупки, при условии предоставления документа, подтверждающего покупку, нахождения продукта в отличном физическом состоянии и правильном пользовании, как описано в этом руководстве по эксплуатации.

Гарантия не распространяется на следующие ситуации:

- Продукт использовался в целях, отличных от предназначенных для него, использовался неправильно, подвергался падению, воздействию влаги, погружению в жидкие или коррозионные вещества, а также другим неисправностям, связанным с воздействием покупателя.
- Продукт был разобран, модифицирован или отремонтирован лицами, не уполномоченными официальной службой технической поддержки Cecotec.
- Неисправности, возникающие в результате износа его расходных или запасных частей из-за постоянного использования.
- Гарантийное обслуживание покрывает все производственные дефекты вашего устройства в течение 2 лет, в соответствии с действующим законодательством, за исключением расходных деталей. В случае неправильного использования гарантия не распространяется. Если в любой момент вы обнаружите какие-либо проблемы с вашим продуктом или у вас возникнут какие-либо сомнения, обращайтесь в Официальный сервисный центр Cecotec

Smart Group

Сайт: <https://service.smartgroup.ua/>

№ тел.: 0800300245

1. SAFETY INSTRUCTIONS

Read these instructions thoroughly before using the appliance. Keep this instruction manual for future reference or new users.

- All safety instructions should be closely followed when using the appliance.
- Make sure that the mains voltage matches the voltage stated on the rating label of the appliance and that the outlet is grounded.
- Do not immerse the cord, plug, or any non-removable part of the appliance in water or any other liquid, nor expose the electrical connections to water. Make sure your hands are dry before handling the plug or switching on the appliance.
- Turn off and unplug the appliance from the mains supply when not in use, before cleaning it and before attaching components. Pull from the plug, not the cord, to disconnect it from the outlet.
- Do not use the appliance if its cord, plug, or housing is damaged, nor after it malfunctions or has been dropped or damaged in any way.
- Do not try to repair the appliance by yourself. Contact the official Technical Support Service of Cecotec for advice.
- Do not use any accessory that has not been recommended by Cecotec, as they might cause injuries or damage.
- Place the appliance on a dry, stable, at, heat-resistant surface.
- Do not use the appliance under the following circumstances:
 - On or near a gas or electric hob, in heated ovens, or near open flames.
 - On soft surfaces (such as carpets) or where it may tip over during use.
 - Outdoors or in areas with high humidity levels.
- Do not cover the appliance while in use.
- This appliance is intended for domestic use only. It is not suitable for commercial or industrial use.
- The temperature of accessible surfaces may be high while in use and could cause burns. Do not touch hot surfaces

while in use or immediately after. Use handles or knobs.

- Do not operate the device without water.
- Do not leave the appliance unattended while in use. Unplug it from the mains supply when you finish using it or when you leave the room.
- Cleaning and maintenance must be carried out according to this instruction manual to make sure the appliance functions properly. Turn off and unplug the appliance before moving and cleaning it.
- Cleaning and maintenance tasks must not be carried out by children.
- The appliance is not intended to be used by children under the age of 12. It can be used by children over the age of 12, as long as they are given continuous supervision.
- This appliance is not intended to be used by persons with reduced physical, sensory, or mental capabilities, or lack of experience or knowledge, unless they have been given supervision or instruction concerning the use of the appliance in a safe way by a person responsible for their safety, and understand the hazards involved.
- Supervise young children to make sure that they do not play with the appliance. Close supervision is necessary when the appliance is being used by or near children.

Warning:

- Do not remove the water tank or the portafilter when preparing coffee, hot water or frothing milk to prevent hot water from scalding or causing other injuries. Before removing the portafilter to brew another coffee, make sure the coffee machine is in standby mode. If you want to add more water, press the power button and wait until the light indicators turn off to ensure the machine is off.
- This product has undergone a quality control previous to its commercialization with the aim of ensuring its correct operating. After the quality control testing, the appliance is cleaned thoroughly, therefore, there could be rests of water drops or coffee in its inner parts.

2. PARTS AND COMPONENTS

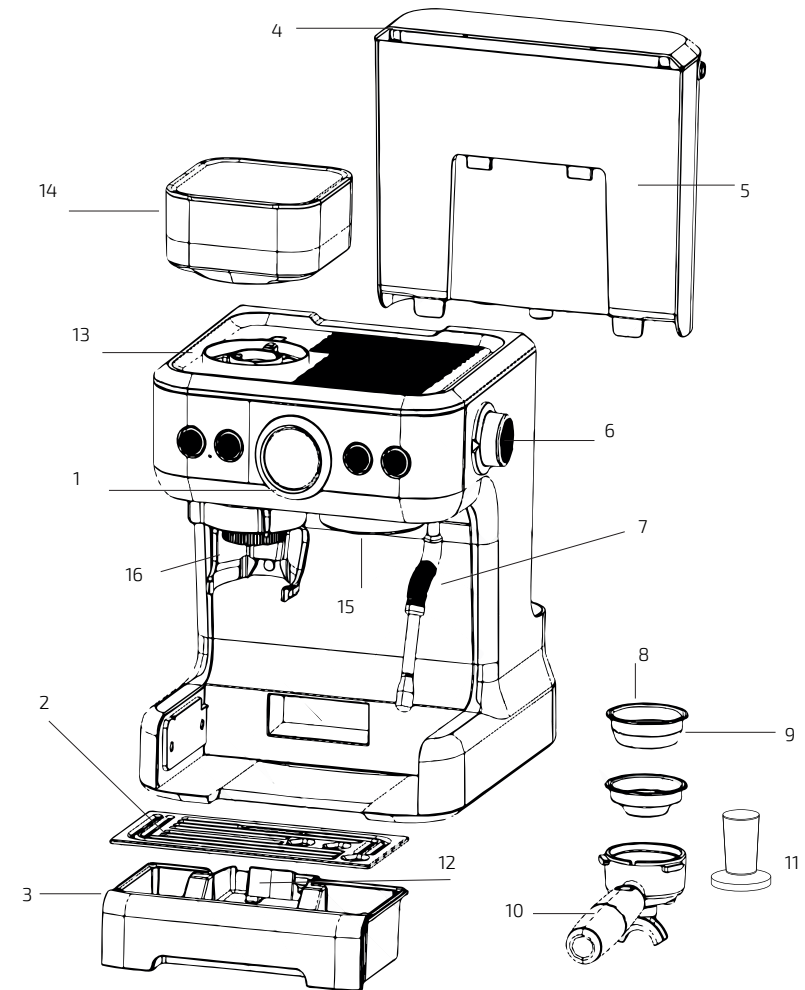
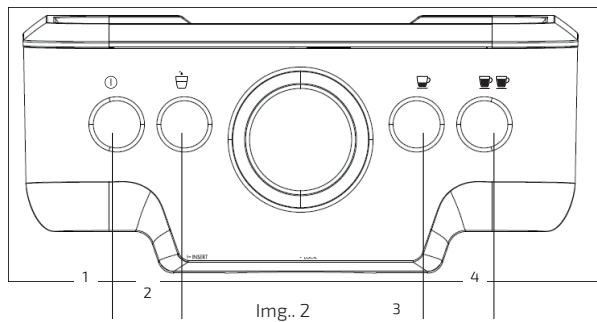
Img.. 1

1. Pressure gauge
2. Cup-holder tray
3. Drip tray
4. Water tank cover
5. Water tank
6. Steam knob
7. Steam and hot water tube
8. Double espresso filter
9. Espresso filter
10. Portafilter and filler funnel
11. Tamper
12. Full-tray indicator
13. Mill
14. Coffee bean tank
15. Coffee spout
16. Ground coffee dispenser/
Grinding level adjustment

Img.. 2

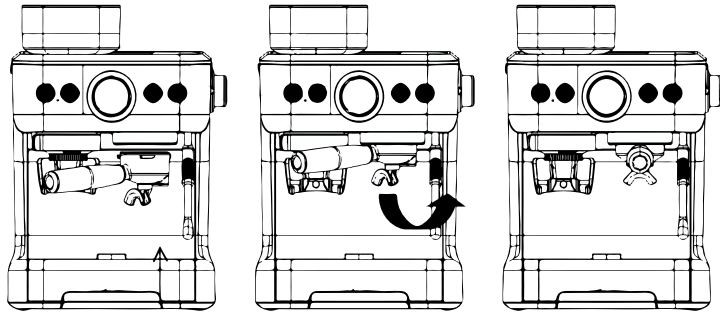
5. On/off
6. Hot water
7. Single coffee
8. Espresso/2 espressos

Note: Each button has a light indicator around it that is turned on when the function is activated.



3. BEFORE USE

- Take the product out of the box and remove all packaging material, stickers or labels.
- Make sure all the components are included, and if not, contact immediately the official Technical Support Service of Cecotec.
- Fill the water tank with water.
- Insert the portafilter into place and turn it anticlockwise to lock it tightly.



- Place a container on the cup-holder tray and connect the machine to a power supply. Make sure the steam knob is set at the off position.
- Press the power button, the coffee machine will start preheating and then will enter standby mode.
- Press the hot water button to dispense hot water and press again to stop it. Then, press the espresso or double espresso button to clean the tubing system.
- Use warm water to clean all the coffee machine's parts.

4. OPERATION

- Fill the water tank with water without exceeding the MAX. mark.
- Connect the machine to a power supply and make sure the steam knob is set at the off position.

Preheating

Press the power button, the coffee machine will start preheating while the on/off light indicator blinks.

Standby

Once it is preheated, the device will enter standby mode and the 4 indicator lights and the steam indicator will turn steady.

Hot water

From standby mode, press the Hot water button to activate this function. The light indicator will turn on while the machine dispenses hot water. The coffee machine will dispense approx. 240-ml hot water and then automatically stop, but the function can also be stopped manually by pressing the Hot water button again. Once it has finished, it will enter standby mode again.

Espresso

Place an espresso filter in the portafilter, pour 13-15 g of coffee powder into the filter and press it down. Align the portafilter with the portafilter bracket, insert it into place and turn it anticlockwise to lock it. Place a cup on the cup-holder tray. From the standby mode, press the single-coffee button, the light indicator will blink and the machine will start brewing coffee. The pressure gauge will display pressure parameters during the brewing process and will be reset when it has finished. The function will finish automatically, or if desired, can be stopped manually by pressing the same button again.

Double coffee

Place a double coffee filter in the portafilter, pour 20-22 g of coffee powder into the filter and press it down. Align the portafilter with the portafilter bracket, insert it into place and turn it anticlockwise to lock it. Place 1 cup for a double coffee or 2 cups for 2 single coffees on the cup-holder tray. From the standby mode, press the double-coffee button, the light indicator will blink and the machine will start brewing coffee. The pressure gauge will display pressure parameters during the brewing process and will be reset when it has finished. The function will finish automatically, or if desired, can be stopped manually by pressing the same button again.

Recommendation: Preheat the appliance, the portafilter, filter and cup before brewing coffee to ensure that coffee taste is not affected by temperature.

Steam

1. First, turn the steam knob to the preheating position, the On/off light indicator will turn steady and the steam indicator light will blink. The steam light indicator will turn steady when the steam function is ready to be used.
2. From standby mode, turn the steam knob from the "0" to the Max. position, the steam tube will start emitting steam. The steam indicator will blink. Turn the steam knob to the "0" position again to turn the function off.

Recommendation: Allow the coffee machine to rest for 1 minute after performing a continuous 10-minute steam operation to prevent it from overheating.

Grinding coffee beans

The coffee should be freshly ground and subjected to deep roasting. You may need to use French or Italian roasted coffee powder for espresso. Pre-ground coffee powder can only remain scented for 7 to 8 days unless it is stored in a sealed container and placed in a cool place. Do not store coffee in the refrigerator or freezer. It is recommended to grind all coffee beans into powder before use. The fragrance of the coffee beans stored in the sealed container can be maintained for 4 weeks.

This is a vital step in the espresso making process if you are grinding your own coffee and takes practice. The coffee must be of a fine grind. The correct grind should look like salt. If the grind is too fine, the water will not flow through the coffee even under pressure. These grinds look like powder and feel like flour when rubbed between fingers.

If the grind is too coarse, the water flows through the coffee too fast, preventing a full-flavored extraction. Be sure to use a quality mill for uniform consistency.

Press the power button, the grinding light indicator will turn on indicating the grinding process is activated. Fill the coffee bean tank with suitable coffee beans and turn the adjustment knob to the desired setting. Insert the portafilter and place it on the portafilter holder and push it forwards for the device to dispense ground coffee. The light indicator will flash white during the grinding process.

Note: If the portafilter is not fitted properly into position, the indicator will light up in red and will flash.

It is suggested to grind coffee at level 8-10 for a maximum of 1 minute each time.

If the pressure gauge indicates too low pressure during brewing, turn the grind knob to a finer setting and then try to grind the beans to brew the coffee.

If the pressure gauge indicates too high pressure during brewing and coffee cannot be brewed or coffee is over-extracted, turn the grind knob to a coarser setting and grind beans to brew coffee.

Recommendation: In order to obtain the best results and the best coffee flavour, carry out the grinding process and coffee press in such way that coffee is extracted at 9 bars approx.

Coffee customization

Press and hold the single and double espresso button at the same time to enter coffee customization mode, the single and double espresso light indicators will blink.

Press the espresso button for the machine to dispense an espresso, the light indicator will blink. Press again the same button when you have the desired amount of coffee for an espresso. This amount will be saved.

Repeat these steps with the double espresso button to save the desired amount of coffee for a double espresso.

Note: If you want to reset factory settings of the coffee amounts, just press and hold the corresponding coffee button for 5 seconds until the light indicator flashes twice.

Recommendation: The suggested amount of water for coffees is 20-60 ml for an espresso and 60-100 ml for a double espresso.

Sleep mode

The coffee machine will automatically enter sleep mode after 30 minutes of no operation. The On/off button will remain on. Press any button to exit sleep mode.

Coffee selection

Coffee used in this coffee machine should be freshly ground and deep roasted. It is important to use only specific ground coffee for espresso coffee machines.

Pre-ground coffee powder can only remain scented for 7 to 8 days unless it is stored in a sealed container and placed in a cool place. Do not store coffee in the refrigerator or freezer. It is recommended to grind all coffee beans into powder before use. The fragrance of the coffee beans stored in the sealed container can be maintained for 4 weeks.

If you are grinding coffee yourself, this step is a very important step in the espresso making process, coffee must be finely ground.

- Ground coffee should look like salt.
- If powder is too fine, even if it is tamped it may cause the coffee to flow out intermittently. These ground coffee feels like flour.
- If powder is too thick, water will flow too fast, reducing its flavour.

In order to get a uniform, consistent coffee, make sure to use a high-quality coffee grinder.

Warnings:

- Single or double coffees can be brewed only after finishing preheating.
- The machine will beep and its light indicators will turn on when there is not enough water in the water tank. After refilling it, it will return to normal conditions.
- After finish using steam, hot water and brewing coffee functions cannot be used while the machine cools down, wain until it enters standby mode.
- Empty the drip tray when the full-tray indicator raises.

5. CLEANING AND MAINTENANCE

- Disconnect the device from the power supply and allow it to cool down completely before cleaning.
- Do not use abrasive cleaners or scouring pads as they could cause damage to the product's surface.
- Use a soft, dampened cloth to clean the outer part of the device.
- Do not immerse the main body in water or other liquids.
- Wash the water tank, drip tray and cup-holder tray regularly.
- After using the steam function, the tube must be cleaned with a cloth immediately after. Allow steam to be released to avoid possible blockages inside the tube.
- If the steam tube is clogged, use a needle to unblock the conduct.
- Turn the portafilter clockwise to detach it and empty all coffee residues inside it. Then, use water and a cloth to clean it, do not wash the water tank, the coffee beans tank or the portafilter holder in the dishwasher.
- Clean all parts with water and dry thoroughly before storing it or using the device again.

Cleaning mineral deposits

Mineral deposits built up in the unit might affect the machine's operating. It is important to remove and clean them to keep the coffee machine operating efficiently. Quality of used water and use will determine how often these deposits have to be cleaned.

It is recommended to carry out an Autocleaning cycle after each 1000 uses. If it is used 1000 working cycles, the machine will emit a reminder signal when turned on and the indicator lights will blink in red twice.

1. Fill the water tank with water and descaling product up to the MAX. level. Citrus can also be used.
Note: Water and descaling proportion is 4:1.
2. Press the On/off button, the machine will start preheating and the indicator light will turn on steady.
3. Insert the portafilter in its position and make sure it is securely fitted.
4. Place a large container (approx. 2 L) on the cup-holder tray. Make sure it is big enough so that water coming out from the water tube, nozzle and steam tube can fall inside it.
5. Press and hold the Hot water button for 5 seconds for the machine to enter Autocleaning mode.
6. Turn the steam knob to the MAX. position. Hot water with descaling product (or the used one) will be emitted through the portafilter spouts and hot water and steam tubes. This process will take from 10 to 15 minutes, then the coffee machine will turn off.

7. Once it has finished, fill the water tank with clear water and repeat these steps until there is no more descaling product.
8. Clean the water tank and the drip tray.

Notes:

- During the Autocleaning process, the pump will turn on and off intermittently, this is normal and does not involve malfunction.
- During the Autocleaning process, the steam knob must not be set at "0". The machine will beep once to remind it must be turned to the MAX. mark in order to clean the steam tube.

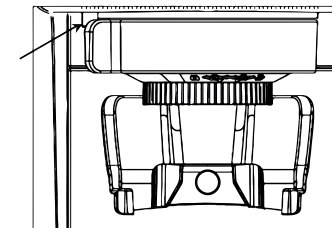
Cleaning the grinding unit

The mill is detachable and must be cleaned thoroughly.

To disassemble it, press the release button as shown, turn the adjustment knob to the maximum setting, and then turn it in the disassembly direction shown in the figure to remove the mill vertically.

To assemble it, align the mill with the slot on the unit and attach it vertically. Turn the adjustment knob to the finest setting and turn the mill in the assembly direction until it clicks into position. Each time the mill is used, the remaining coffee beans can be removed and the residual coffee powder in the mill can be cleaned with the brush.

To clean the device properly, use a brush with semi-rigid bristles and remove coffee rests stuck to the mill sides and to the base.



6. TROUBLESHOOTING

PROBLEM	CAUSE	SOLUTION
Water leaks from the bottom of coffee maker	There is too much water in the drip tray	Empty and clean the drip tray
	The coffee maker is damaged	Contact the official Technical Support Service of Cecotec
Water leaks from the portafilter holder	There is some coffee powder on filter edge	Clean the filter and portafilter holder
Water leaks from the portafilter holder	There is some coffee powder on filter edge	Clean the filter and portafilter holder
Coffee tastes like acid/vinegar	The device has not been cleaned properly after descaling	Follow the cleaning and maintenance instructions to clean the device properly
	Coffee powder has not been stored in an adequate place and has turned bad	Use fresh coffee powder, or store unused coffee powder in a cool, dry place. After opening a package of coffee powder, reseal it tightly
The coffee machine does not work	Connection between the device and the power supply may be defective	Check the power supply and the cord
The steam knob does not froth	The container used is not of the correct size or shape	Use a high and narrow cup
	You have used skimmed, soy, rice or other type of milk	Use whole milk
All the light indicators turn on red and flash	There is not enough water in the water tank	Fill the water tank until the device shows no error

While brewing coffee, the single and double espresso buttons flash red and no coffee is brewed or only drops	The coffee filter is clogged	Do not grind coffee too fine and do not exceed the indicated quantity of coffee powder
The grinding indicator flashes red	The mill's temperature is very high	Allow the device to cool down until the mill recovers its normal temperature
	The mill is not properly assembled	Assemble the mill properly
The mill does not dispense coffee powder at finest setting	This is normal and does not imply malfunction	Adjust the grinding level properly

7. TECHNICAL SPECIFICATIONS

Model: Cumbia Power Espresso 20 Barista Aromax

Product reference: 01588

Power: 2560 - 3050 W

Voltage and frequency: 220-240 V, ~ 50/60 Hz

Made in China | Designed in Spain

8. DISPOSAL OF OLD ELECTRICAL APPLIANCES



The European directive 2012/19/EU on Waste Electrical and Electronic Equipment (WEEE), specifies that old household electrical appliances must not be disposed of with the normal unsorted municipal waste. Old appliances must be collected separately, in order to optimize the recovery and recycling of the materials they contain, and reduce the impact on human health and the environment.

The crossed out "wheeled bin" symbol on the product reminds you of your obligation to dispose of the appliance correctly. If the product has a built-in battery or uses batteries, they should be removed from the appliance and disposed of appropriately.

Consumers must contact their local authorities or retailer for information concerning the correct disposal of old appliances and/or their batteries.

9. TECHNICAL SUPPORT SERVICE AND WARRANTY

This product is under warranty for 2 years from the date of purchase, as long as the proof of purchase is submitted, the product is in perfect physical condition, and it has been given proper use, as explained in this instruction manual.

The warranty will not cover the following situations:

- The product has been used for purposes other than those intended for it, misused, beaten, exposed to moisture, immersed in liquid or corrosive substances, as well as any other fault attributable to the customer.
- The product has been disassembled, modified, or repaired by persons, not authorised by the official Technical Support Service of Cecotec.
- Faults deriving from the normal wear and tear of its parts, due to use.

The warranty service covers every manufacturing defects of your appliance for 2 years, based on current legislation, except consumable parts. In the event of misuse, the warranty will not apply.

If at any moment you detect any problem with your product or have any doubt, do not hesitate to contact Cecotec Technical Support Service at **+34 963 210 728**.

www.cecotec.es

EA02191113

Grupo Cecotec Innovaciones S. L.
C/de la Pinadeta s/n, 46930
Quart de Poblet, Valencia, Spain