



Yeelight LED Folding Desk Lamp Z1

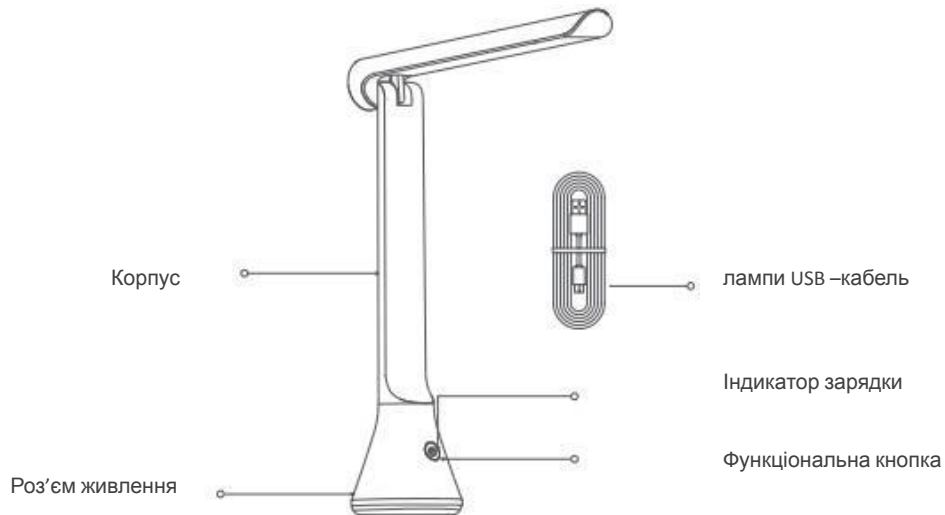
Модель: YLTD11YL

Лампа настільна акумуляторна

Інструкція з експлуатації



Огляд виробу



Примітка:

Адаптер живлення не входить в комплект поставки, будь ласка, використовуйте адаптер живлення типу DC 5В, який відповідає всім вимогам безпеки. Не використовуйте для зарядки адаптер живлення або інший пристрій з вихідною напругою вище 5 В постійного струму. Не використовуйте адаптер живлення, який був придбаний без сертифіката безпеки, щоб не допустити пошкодження виробу.

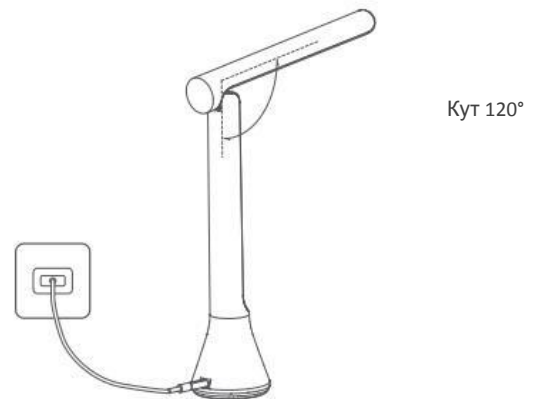
Інструкції

Зарядка:

Підключіть USB-кабель до роз'єму живлення та увімкніть живлення. Індикатор почне світитися, щоб повідомити, що лампа заряджається. Індикатор припинить світитися, коли лампа буде повністю заряджена.

Регулювання верхньої частини лампи:

Верхню частину лампи можна регулювати і встановити під кутом 120 градусів.



Функціональна кнопка:

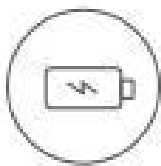
1. Коротке натискання: Увімкнення (ON)- Мінімальна яскравість- Середня яскравість- Максимальна яскравість-Вимкнення (OFF).
2. Довге натискання: Коли світло увімкнено, швидко вимкніть його.

Запобіжні заходи

1. Якщо лампа не використовується протягом тривалого часу, заряджайте її кожні 3 місяці, щоб уникнути пошкодження акумулятора;
2. Джерело світла цієї лампи не замінюється. Якщо джерело світла вже не можна використовувати належним чином, слід замінити всю лампу;

3. Акумуляторна батарея містить речовини, які забруднюють навколишнє середовище. Якщо ви вирішите утилізувати цей виріб, поверніть його до відповідного відділу для переробки;
4. Настільна лампа виділяє тепло під час експлуатації, будь ласка, забезпечте для неї вільний приток повітря для розсіювання тепла;
5. Категорично забороняється занурювати цей виріб у воду або експлуатувати в умовах перевищеної температури та вологості;
6. Лампа здатна міцно триматися на поверхні, будь ласка, розташуйте її на рівній поверхні і не встановлюйте її під нахилом;
7. Акумулятор не можна розбирати, розбивати, роздавлювати або кидати у вогонь. Якщо він сильно роздувся, не продовжуйте його використовувати. Не залишайте його при високій температурі.

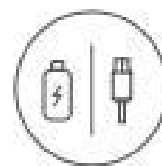
Функції виробу



Тривалий термін служби батареї використання



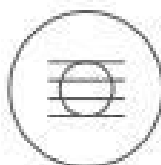
Високий індекс передачі кольору



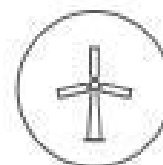
Зарядка та розетка подвійного



Портативна



Відсутність мерехтіння



Безпечна для довкілля

Технічні характеристики

Торгівельна назва: Yeelight LED Folding Desk Lamp Z1

Робоча температура: +5- +40°C;

Робоча вологість: 0–85%;

Батарея: 1800mAh



Номінальна потужність: 5 Вт (40 × 0,2 Вт/світлодіодний модуль)

Модель: YLTD11YL

Колірна температура: 3700K

Світловий потік: 200 люменів

Номінальний вхід: 5V



— Інформація про утилізацію та переробку відходів електронного та електричного обладнання.

Правильно утилізуйте цей виріб. Це маркування вказує на те, що цей виріб не слід утилізувати разом з іншими побутовими відходами. Щоб запобігти можливому завданню шкоди навколишньому середовищу або здоров'ю людей від неконтрольованої утилізації відходів, переробляйте їх відповідально, щоб сприяти повторному використанню матеріальних ресурсів.

Інформація про гарантію. ГАРАНТІЙНИЙ ТАЛОН № _____

Щиро вітаємо Вас з приємною покупкою та впевнені, що придбане обладнання задовольнить усі Ваші побажання.

РОЗДІЛ 1: ГАРАНТІЙНІ ЗОБОВ'ЯЗАННЯ

Даний гарантійний талон підтверджує якість продукції та надає право на гарантійний ремонт та заміну дефектних компонентів. Всі умови гарантії мають дію у межах законодавства про захист прав споживачів та регулюються законодавством України. Технічне обслуговування обладнання не входить до переліку робіт, що виконуються в межах гарантійних зобов'язань. Компанія залишає за собою право відмовитися від гарантійного ремонту у випадку недотримання нижчезазначених умов гарантії.

РОЗДІЛ 2: УМОВИ ГАРАНТІЇ

Гарантія дійсна за умови наявності правильно заповненого гарантійного талону з зазначенням повної назви моделі, серійного номера виробу, дати продажу, гарантійного строку, чітких печаток фірми – продавця, а також повної інформації про компанію інсталятора з зазначенням ПІБ спеціаліста відповідального за проведення монтажних робіт, заповненого протоколу пуску та акту готовності обладнання до пусконаладжувальних робіт.

Перед використанням даного обладнання рекомендуємо Вам ознайомитися з інструкцією по експлуатації.

Гарантія не розповсюджується на: _____

Гарантія не розповсюджується у випадку, якщо заводське маркування або серійний номер пошкоджені, нерозбірливі, мають сліди переклеювання або відсутні на обладнанні.

Гарантія не розповсюджується у випадку порушення правил транспортування та зберігання обладнання.

Гарантія не розповсюджується у випадку використання обладнання не за призначенням.

Гарантія не розповсюджується у випадку внесення в конструкцію обладнання змін або виконання доробок, а також використання деталей, комплектуючих, програмного забезпечення, витратних матеріалів, засобів для чищення матеріалів не передбачених нормативними документами.

Гарантія не розповсюджується у випадку пошкодження обладнання споживачем або третьою стороною.

Гарантія не розповсюджується у випадку, якщо несправність обладнання викликана дією непереборних сил (пожежа, удар блискавки, затоплення, природні катаклізми і т.д.).

Гарантія не розповсюджується у випадку, якщо пошкодження обладнання викликане невідповідністю Державним стандартам параметрів живлення, телекомунікаційних, кабельних мереж, ненормованими коливаннями напруги та іншими несправностями ліній електроживлення, що призводить до характерних пошкоджень ланцюгів живлення, компонентів, контактів і компресорів.

Гарантія не розповсюджується, якщо обладнання експлуатується з порушенням умов використання, які вказані в інструкції з експлуатації.

Гарантія не розповсюджується у випадку, якщо є сліди стороннього втручання або була спроба несанкціонованого ремонту обладнання.

Гарантія не розповсюджується у випадку пошкодження обладнання заподіяного попаданням всередину виробу сторонніх предметів, хімічних засобів, рідини, пилу, комах, тощо.



УВАГА!

Гарантія дійсна за умови проведення сервісного обслуговування в сервісних центрах «ЦИТРУС».

Актуальні сервісні центри за посиланням: <https://service.ctr.com.ua>

ВІДМІТКИ ПРО ГАРАНТІЙНЕ ОБСЛУГОВУВАННЯ				
№ПП	Дата	Організація, Адреса	Представник	Підпис, МП
1.				
2.				

Для отримання додаткової інформації, будь ласка, відвідайте веб-сайт www.yeelight.com

Виробник: Qingdao Yeelink Information Technology Co., Ltd ("Циньдао Ілінк Інформейшн Текнолоджі Ко., Лтд.")

Адреса: 10Ф-Б4, Будівля Б, Циньдао Інтернешнл Інновейшн Парк, No. 1 Кеюань Вейї Роуд, Лаошань Дістрікт, місто Циньдао, провінція Шандонг, КНР.

Імпортер вказаний на упаковці.

