



UK ■ Автоматичний блендер для смузі

Переклад оригінального посібника

УВАЖНО ПРОЧИТАЙТЕ ТА ЗБЕРЕЖІТЬ ДЛЯ ПОДАЛЬШОГО ВИКОРИСТАННЯ.**Загальні попередження**

- Діти не повинні користуватися цим електричним приладом. Зберігайте прилад та його кабель живлення в недоступному для дітей місці.
- Особи з фізичними та розумовими вадами або з відсутністю досвіду та знань можуть користуватися приладом лише за умови, що вони перебувають під наглядом або отримали інструктаж щодо безпечного використання приладу та знають про потенційну небезпеку.
- Дітям не можна гратися з електроприладами
- Діти не повинні виконувати чищення та догляд, що виконуються користувачем.
- Якщо кабель живлення пошкоджено, зверніться до професійної ремонтної майстерні, щоб запобігти нещасним випадкам. Забороняється експлуатувати електроприлад з пошкодженим кабелем живлення.

**Попередження:**

Неправильно застосування Може призводять до травми.

- Торкаючись лез – особливо під час виймання їх із миски або пляшки для коктейлю, під час видалення вмісту миски чи пляшки, а також під час чищення – будьте особливо обережні, щоб не травмуватися.

- Завжди очищайте поверхні приладу, які контактують з їжею, відповідно до інструкцій у цій інструкції.
- Завжди вимикайте прилад і від'єднайте його від електричної розетки, коли ви припиняєте його експлуатацію, залишайте його без нагляду, а також перед складанням, розбиранням, чищенням або перенесенням.
- Перш ніж змінювати аксесуари або доступні рухомі частини, вимкніть прилад і від'єднайте його від розетки.

Електрична безпека

- Перш ніж підключати прилад до електричної розетки, переконайтеся, що напруга, зазначена на заводській табличці, відповідає напрузі у вашій мережі.
- Підключайте електроприлад лише до належним чином заземленої розетки. Не використовуйте подовжувач.
- Не вставляйте кабель живлення електроприладу в розетку та не від'єднайте його від розетки мокрими руками.
- Слідкуйте за тим, щоб шпелсельна вилка не контактувала з водою або вологою.
- Не тягніть за кабель живлення, щоб від'єднати прилад від розетки. Це може пошкодити кабель живлення або настінну розетку. Щоб від'єднати кабель живлення від розетки, візьміться за саму вилку живлення та обережно потягніть.
- Не кладіть важкі предмети на кабель живлення. Слідкуйте за тим, щоб кабель живлення не зависав з краю столу і не торкався гарячих поверхонь або гострих предметів.
- Щоб уникнути ризику ураження електричним струмом, не ремонтуйте та не модифікуйте прилад самостійно. Будь-який ремонт або регулювання пристрою повинні проводитися в професійній майстерні. Втручання в конструкцію електроприладу протягом гарантійного терміну може призвести до втрати гарантії.
- Не розбризкуйте воду чи іншу рідину на електроприлад. Ніколи не мийте його під проточною водою та не занурюйте у воду чи інші рідини.
- Завжди вимикайте прилад і від'єднайте його від електричної розетки. мережі після закінчення експлуатації.
- Цей прилад не призначений для роботи від програмного модуля, зовнішнього таймера або пульта дистанційного керування.

Правильне використання приладу

- Цей електроприлад призначений для використання в побутових умовах. Він не призначений для використання в таких приміщеннях, як:
 - кухні персоналу в магазинах, офісах та інших робочих приміщеннях;
 - сільськогосподарські господарства;
 - номери в готелях і мотелях, а також інших житлових приміщеннях;
 - Компанії, які надають готелі типу "ліжко та сніданок".
- Прилад розроблений і сконструйований для побутового змішування продуктів в нормальних обсягах, а також для помелу кави або трав. Не використовуйте його для будь-яких інших цілей, крім використання за призначенням.
- Цей прилад призначений лише для внутрішнього використання. Ніколи не використовуйте його на відкритому повітрі або у виробничих умовах.
- Цей електричний прилад можна використовувати лише відповідно до вказівок, наведених у цій примітці до застосування.
- Використовуйте прилад лише з оригінальними аксесуарами, що входять до комплекту.

Застереження:

Використання неоригінальних аксесуарів може призвести до небезпечної ситуації



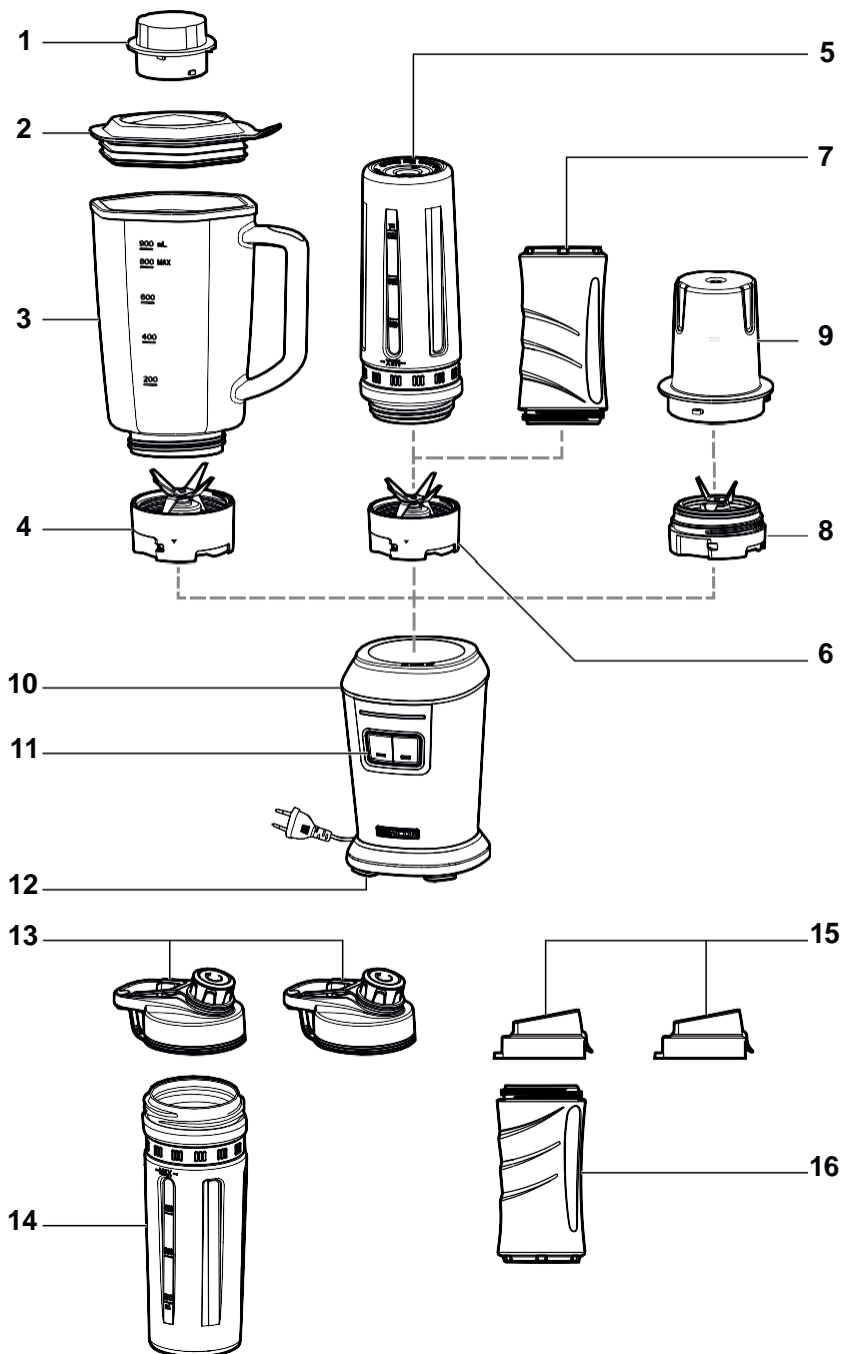
- Не використовуйте аерозолі поблизу приладу.
- Ставте прилад лише на рівну, суху та стійку поверхню. Не встановлюйте прилад у віконному отворі або на нестійких поверхнях. Також не ставте його на електричну чи газову плиту або поблизу неї, не встановлюйте поблизу відкритого вогню чи іншого обладнання, яке є джерелом тепла.
- Не використовуйте електричний прилад, якщо він не працює належним чином, впа на землю, був занурений у воду або був пошкоджений будь-яким іншим чином. Віднесіть його до кваліфікованої майстерні для перевірки або ремонту.
- Забороняється обробляти поверхню пристрою будь-яким способом, наприклад, клеїти на неї самоклеючі шпалери, плівку і т.д.
- Перед першим використанням ретельно вимийте аксесуари в гарячій воді з кухонним миючим засобом, потім промийте їх питною водою і ретельно витріть насухо м'яким рушником.
- Перед використанням електроприладу переконайтеся, що він правильно зібраний. Прилад оснащений запобіжником, який не дозволяє йому включитися, якщо змінна частина неправильно прикріплена до основи двигуна.
- Не використовуйте прилад мокрими руками.
- Не використовуйте прилад без навантаження. Неправильне використання приладу може скоротити термін його служби.
- Не наповнюйте ємність блендера або пляшку більше його номінального об'єму.
- Будьте гранично обережні під час поводження з гарячими рідинами, оскільки ви можете обпектися від підняття пари або гарячих бризок. Остудьте гарячі рідини до температури не вище 40 °C, перш ніж вилити їх у чашу блендера.
- Не дозволяйте приладу працювати безперервно довше 2 хвилин. Зачекайте принаймні 2 хвилини, перш ніж знову ввімкнути, перш ніж двигун охолоне. Якщо блендер обробляє твердіші продукти або густі рідини, не дозволяйте приладу працювати безперервно більше 1 хвилини.

- Прилад оснащений термозапобіжником, який захищає двигун від пошкоджень у разі його піддавання надмірному навантаженню. Якщо прилад вимикається через перевантаження двигуна, від'єднайте його від розетки та дайте йому охолонути принаймні 30 хвилин.
- Якщо їжа прилипла до ножового механізму, стінок миски або пляшки, вимкніть прилад і від'єднайте його від розетки. Переконайтеся, що ножовий механізм перестав обертатися. Вийміть зібрану миску або пляшку до основи разом з мотором. При необхідності очистіть леза пластиковим шпателем. Якщо використовувалася пляшка, поверніть її, зніміть ножовий механізм і очистіть зняті частини пластиковим шпателем. Зберіть прилад, підключіть мережеві кабелі до розетки та продовжуйте Змішування.
- Миски і пляшки, що входять в комплект, не призначені для підігріву їжі в мікрохвильовій печі.
- Перш ніж виймати чашу для змішування або пляшку з блоку двигуна, переконайтеся, що він вимкнений і відключений від розетки, а обертові частини зупинилися.
- Не використовуйте прилад, якщо він пошкоджений або має будь-які ознаки пошкодження. Щоб уникнути небезпечних ситуацій, не ремонтуйте та не змінюйте прилад самостійно. Для усунення будь-яких несправностей звертайтеся до кваліфікованої ремонтної майстерні. Самостійне втручання в прилад може призвести до втрати гарантійних зобов'язань, таких як гарантія якості.

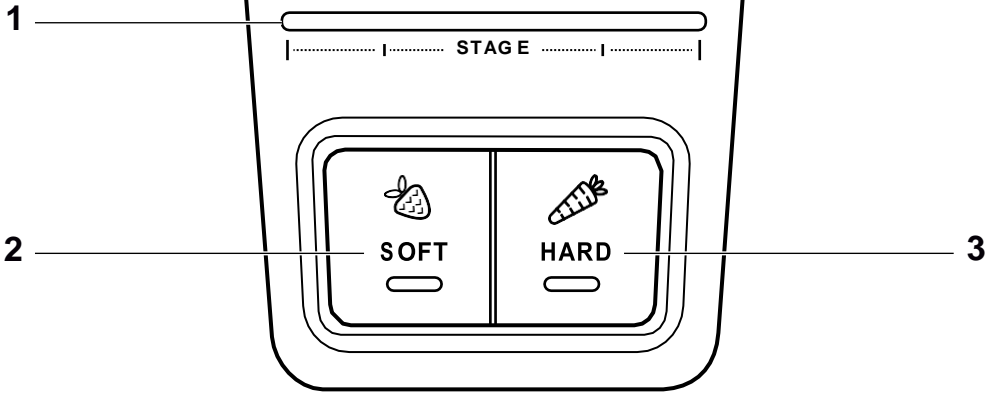
Техніка безпеки в процесі догляду

- Перед чищенням дайте приладу повністю охолонути.
- Регулярно очищайте прилад після кожного використання, як описано в розділі «Догляд та чищення». Не виконуйте будь-яке інше технічне обслуговування приладу, крім очищення, описаного в розділі «Догляд та чищення».
- Не занурюйте блок двигуна та кабель живлення у воду чи інші рідини та не мийте їх під проточною водою. Блок двигуна не можна мити в посудомийній машині.

A



B



Автоматичний Укр Блендер для смузі Інструкція

ПЕРЕД ПОЧАТКОМ ВИКОРИСТАННЯ

- Перед використанням цього приладу уважно прочитайте інструкцію користувача, навіть якщо ви вже знайомі з використанням подібних приладів. Використовуйте електроприлад лише так, як описано в цьому посібнику користувача. Зберігайте цей посібник для подальшого використання.
- Принципним протязом встановленого законом періоду правового захисту або гарантійних зобов'язань рекомендується зберігати оригінальну коробку та пакувальний матеріал, товарний чек та підтвердження відповідальності продавця або гарантійний талон. У разі транспортування рекомендується знову упакувати прилад в оригінальну коробку.
- Обережно розпакуйте прилад і будьте обережні, щоб не викинути жодну частину упаковки, перш ніж ви знайдете всі деталі.

ОПИС ЕЛЕКТРОПРИЛАДУ ТА ЙОГО АКСЕСУАРІВ

A18 Внутрішній ковпачок

Призначений для закриття заливної горловини ковпачка, а також може використовуватися як мірна ємність для рідин.

A2 Кільцева кришка

A3 Скляна миска для змішування 0,9 л

A4 Ножовий механізм чаші міксеру

У комплекті шість високоякісних змінних ножів з нержавіючої сталі з покриттям з шару титану

A5 Велика спортивна пляшка для переробки 0,6 л

Пляшка виготовлена з ударостійкого матеріалу PCTG, що не містить бісфенолу А (BFA)

Можна брати з собою на тренування, на велопробігування, ідеально підходить для в автомобільній підстанки.

A6 Механізм спортивного пляшкового ножа включає шість високоякісних змінних ножів з нержавіючої сталі, покритих шаром титану

A7 Маленька спортивна пляшка для пиття 0,3 л

Пляшка виготовлена з ударостійкого матеріалу PCTG, що не містить бісфенолу А (BFA)

B1 Світлодіодний індикатор

процесу перемішування та шліфування

B2 Режим SOFT для м'яких фруктів та овочів, таких як полуниця, помідори тощо.

Без бісфенолу А

Можна брати з собою на тренування, на велопробігування, ідеально підходить для в автомобільній підстанки.

A8 Механізм ножа шліфувальної чаші

У комплекті чотири високоякісні змінні ножі з нержавіючої сталі

A9 Чаша для подрібнення 100 г

Інгредієнтів
Підходить для помелу кавових зерен, спецій, горхів і трав

A10 Блок двигуна

A11 Елементи керування та індикатори

A12 Нековзні ніжки для стабільного положення під час роботи пристрою

A13 Ковчачки для обох спортивних пляшок

A14 Друга 0,6-літрово велика спортивна пляшка для переробки має ті ж характеристики, що й перша пляшка

A15 Маленькі спортивні кришки для пляшок

A16 Друга маленька спортивна пляшка об'ємом 0,3 л має ті ж характеристики, що й перша маленька пляшка

B3 Режим HARD для твердих фруктів і овочів, таких як ананас або морква

ПРИЗНАЧЕННЯ І ХАРАКТЕРИСТИКИ ЕЛЕКТРОПРИЛАДУ

- Цей блендер для смузі призначений для обробки звичайної кількості їжі в побутових умовах. Він ідеально підходить для приготування свіжих фруктових напоїв або фітнес-напоїв, молочних коктейлів та інших коктейлів, змішаних напоїв, салси, крем-супів, соусів, дитячих сумішей, а також подрібнення кави, спецій, трав і горхів без шкаралупи.
- Інгредієнти можна змішувати в скляній мисці для змішування, одній із двох великих спортивних пляшок або одній із двох маленьких спортивних пляшок. Для чаші та пляшки доступні окремі змінні шестиполоваті ножові механізми, виготовлені з високоякісної нержавіючої сталі перенесення без ризику протікання. Крім того, можна перелити вміст однієї великої пляшки в маленьку. Всі пляшки відмінно поміщаються в автомобільні підстанки або велопарковки.

- Кавомолка подрібнює кавові зерна, а також може подрібнювати різні види горхів без шкаралупи, спецій, трав, маку.
- Процес змішування або подрібнення відображається на світлодіодному індикаторі, і як тільки програма буде завершена, блендер автоматично вимкнеться. Тому в процесі змішування і подрібнення вам не доведеться затискати кнопку будь-якого з двох режимів роботи.
- Нековзні ніжки з присосками забезпечують відмінну стійкість основи під час роботи.
- Цей блендер для смузі не призначений для подрібнення картоплі, замісу тіста, збивання яєць або подрібнення сирого м'яса.

ПЕРЕД ПОЧАТКОМ ВИКОРИСТАННЯ

- Перед першим використанням ретельно вимийте всі частини, що контактують з харчовими продуктами (скляна чаша для змішування та її компоненти, обидві пляшки, кришка пляшки та обидва ножові механізми) теплою водою з нейтральним засобом для миття посуду. Потім промийте все чистою водою кімнатної температури і залиште висохнути, або ретельно висушіть м'яким рушником. Деталі A3, A5, A7, A9, A14 і A16 також можна мити в посудомийній машині.

Попередження:

При митті ножових механізмів будьте особливо обережні, щоб не поранитися об гострі леза.

Не мийте блок двигуна та його кабелів живлення водою та не занурюйте їх у воду. Основу не можна мити в посудомийній машині.

- Протріть зовнішні частини блоку двигуна злегка зволоженою тканиною.



ПІДГОТОВКА ДО ВИКОРИСТАННЯ

Попередження:

Перед тим, як прикріпити до мотоблока скляну миску, спортивну пляшку або кавомолку, обов'язково відключіть його від розетки.



ЗБІРКА І НАПОВНЕННЯ СКЛЯНОЇ ЧАШІ

- Помістіть ножовий механізм A4 на дно скляної чаші A3 так, щоб леза були спрямовані всередину чаші, і закрутіть його. Переконайтеся, що вузол надійно закручений правильно, щоб рідина не витікала з чаші.
- Покладіть у миску їжу, яку ви збираєтеся обробити. Завжди стежте за тим, щоб не перевищувати максимальну позначку на чаші. Рекомендується класти їжу в порядку, наведеному в розділі «Короткий посібник з переробки харчових продуктів».

Попередження:

Перш ніж наливати гарячу рідину в чашу, дайте рідині охолоннути до температури не вище 40 °C. У разі перемішування гарячої рідини або рідини, що збільшується в об'ємі при збиванні, рекомендується заповнювати чашу не більше ніж на 2/3 від її максимальної місткості.

- Посуньте кришку A2 на чашу так, щоб її краї повністю збіглися з краями чаші, і обережно притисніть по всьому колу. Вставте внутрішню кришку A1 в отвір кришки та зафіксуйте її на місці, повернувши за годинниковою стрілкою.



ЗБІРКА І НАПОВНЕННЯ ВЕЛИКИХ І МАЛЕНЬКИХ СПОРТИВНИХ ПЛЯШОК

- Покладіть у велику спортивну пляшку (A5 або A14) або маленьку спортивну пляшку (A7 або A16). Завжди стежте за тим, щоб не перевищувати максимальну позначку на пляшці.
- у розділі «Короткий посібник із переробки харчових продуктів».

Попередження:

Перш ніж наливати гарячу рідину в пляшку, дайте їй охолоннути до температури не вище 40 °C. У разі перемішування гарячої рідини або рідини, що збільшується в об'ємі під час збивання, рекомендується наповнювати пляшку не більше ніж на 2/3 від її максимальної місткості.

- Помістіть ножовий механізм A6 на верхню частину пляшки так, щоб леза були спрямовані всередину, і прикріпіть механізм. Переконайтеся, що вузол надійно закручений правильно, щоб рідина не витікала з пляшки.
- Перевірте зібрану пляшку так, щоб ножовий механізм виявився внизу. Ще раз стежте за тим, щоб рідина не витікала з пляшки.



ЗБІРКА І НАПОВНЕННЯ ШЛІФУВАЛЬНОЇ ЧАШІ

- Помістіть їжу, яку ви збираєтеся обробити, в чашу для подрібнення A9. Завжди стежте за тим, щоб не перевищувати максимальну позначку на чаші. Помістіть ножовий механізм A8 зверху лезами всередину та прикрутіть механізм.

ЗАКРІПЛЕННЯ ЧАШІ, ПЛЯШКИ АБО БОЛГАРКИ НА БЛОЦІ ДВИГУНА

- Помістіть блок двигуна **A10** на рівну та суху поверхню, наприклад, на кухонну стільницю, але не підключайте його до розетки.
- Зібрану чашу, пляшку або кавомолку помістіть на блок двигуна так, щоб голка на ножовому механізмі збіглася зі стрілкою на блоці двигуна. Поверніть чашу, пляшку або м'ясорубку в напрямку символу закритого замка на основі, щоб вони не зафіксуються. Якщо зібрана чаша, пляшка або м'ясорубка правильно прикріплені до основи, її не можна підняти окремо від основи.

ПРАЦЮВАТИ КОРОТКІЙ ПОСІБНИК ІЗ ПЕРЕРОБКИ ПРОДУКТІВ Змішування

- Перш ніж перемішувати і подрібнювати, вирішіть, чи варто помішати їжу в скляну миску або спортивну пляшку. Чаша підходить, коли потрібно додати інгредієнти в процесі змішування, так як це легко зробити через отвір в кришці, не знімаючи чашу з блоку двигуна.
- Для досягнення оптимальних результатів помістіть інгредієнти в миску для змішування або пляшку в такому порядку: рідина, свіжі фрукти, заморожені фрукти, йогурт і морозиво.
- Тверді або великі продукти попередньо наріжте невеликими шматочками приблизно по 2-3 см, і тільки потім приступайте до їх перемішування і подрібнення.
- Зніміть жорстку шкірку з фруктів і овочів і видаліть насіння або тверде насіння. Якщо вам потрібно подрібнити тверді речовини разом із рідинами, ми рекомендуємо спочатку подрібнити тверді речовини невеликою кількістю рідини. Під час перемішування поступово додавайте рідину, що залишилася через отвір у кришці.
- Спочатку змішайте невелику кількість інгредієнтів, а потім поступово додавайте продукти через отвір в кришці при працюючому блендері. Таким чином можна домогтися кращого результату, ніж якщо всі інгредієнти були поміщені в чашу одразу.
- Заморожені продукти (кубики льоду, заморожені банани, полуниця тощо) х'як тільки лід почне танути, кубики злипнуться і подрібнити їх буде неможливо.



Попередження:

Не використовуйте цей блендер для смузі для приготування картопляного пюре, змішування тіста, збивання яєць або подрібнення сирого м'яса.

Фрезерні

- Кладіть у чашу для подрібнення тільки сухі продукти.
- Якщо вам потрібно подрібнити горіхи, попередньо очистіть їх від шкаралупи.

ПОПЕРЕДНЬО ВСТАНОВЛЕНІ РЕЖИМИ ЗМІШУВАННЯ ТА ПОДРІБНЕННЯ

- Даний блендер має два режими перемішування і подрібнення, обидва ці режими запрограмовані з різною швидкістю і тривалістю, і ці настройки змінити не можна. Застосування режимів вказується в наступному Стіл.

Змішування

Режиму	Інгредієнти	Попередньо налаштований режим перемішування і шліфування
М'ЯКИЙ	Фрукти і овочі м'якої консистенції (полуниця, помідори, банани і т.д.)	40 хвилин
	Сальса	
	Соуси	
ЖОРСТКИЙ	Фрукти і овочі твердої консистенції (морква, яблука, груші, ананаси і т.д.)	60 хвилин
	Напої та смузі	
	Заморожені продукти Дітяче харчування, гарніри	

Фрезерні

Режиму	Інгредієнти	Попередньо налаштований режим перемішування і шліфування
М'ЯКИЙ	Овес, мак, зелень, сушений перець чилі	40 хвилин
ЖОРСТКИЙ	Кава, крупи, зернові, перець, горіхи	60 хвилин

ЗМІШУВАННЯ І ПОДРІБНЕННЯ

- Вставте вилку в розетку.



Примітка:

Мотоблок має запобіжник, який запобігає його зачепленню в разі неправильної збірки. Якщо перемішування не починається, чаша або пляшка можуть бути прикріплені неправильно. Вийміть миску або пляшку та знову приєднайте її, як описано вище.

- Залежно від типу продуктів, перемішування і подрібнення включаються кнопкою **SOFT** або **HARD**. Перемішування і подрібнення відбувається автоматично, без необхідності утримувати кнопку режиму, а процес супроводжується світінням індикатора **B1**.
- Процес подрібнення і подрібнення можна зупинити в будь-який момент, натиснувши кнопку режиму, в якій знову працює блендер. Щоб відновити змішування та подрібнення, знову натисніть ту саму кнопку.
- Якщо ви не задоволени результатом після завершення циклу змішування та подрібнення, ви можете повторити цикл знову, натиснувши кнопку **SOFT** або **HARD**.



Попередження:

Максимальний час роботи – 2 хвилини. Не допускайте безперервної роботи блендера більше зазначеного вище часу.

2 хв. Під час роботи з твердими продуктами або густими рідинами не залишайте блендер увімкненим довше ніж на 1 хвилину.

- Якщо перемішування та подрібнення відбувається в скляній чаші **A3**, можна додавати їжу або рідину в чашу через отвір у кільцевій кришці **A2**, знімаючи внутрішню кришку **A1** під час роботи. Однак ніколи не відкривайте кільцеву кришку **A2** під час роботи. При роботі з гарячою рідиною внутрішня кришка **A1** повинна бути закрита.
- Якщо їжа прилипає до нового механізму, стінок чаші або пляшки, вимкніть блендер, натиснувши кнопку режиму, і дочекайтеся повної зупинки обертання ногового механізму. Потім від'єднайте блендер від розетки.
 - Якщо змішування і подрібнення відбувається в скляній мисці, зніміть з неї кільцеву кришку і очистіть блок ножів і стінки чаші пластиковим шпателем. Поверніть кришку на місце.
 - Якщо для перемішування та подрібнення використовується пляшка, поверніть її в напрямку відкритого замка та зніміть її з основи, потягнувши вгору. Переверніть пляшку так, щоб механізм ножа виявився зверху і відкріпіть механізм. Очистіть ножовий блок і стінки пляшки пластиковим шпателем. Потім знову закрутіть ножовий механізм і прикріпіть пляшку до мотоблока.
- Знову вставте блендер у розетку та продовжите перемішувати та змішувати, натиснувши відповідну кнопку режиму.

ЗАВЕРШЕННЯ ЗМІШУВАННЯ І ПОДРІБНЕННЯ

- Коли змішування та подрібнення будуть завершені, від'єднайте кабель живлення від розетки та вийміть чашу для змішування, пляшку або чашу для подрібнення з блоку двигуна, повернувши її до символу відкритого блокування на основі та потягнувши вгору.
- Якщо перемішування відбувалося в скляному посуді, зніміть в неї кільцеву кришку і перелийте вміст в іншу підходящу ємність, пляшку або спортивну пляшку, що входить в комплект.
- Якщо перемішування відбувалося у великій спортивній пляшці, переверніть її дотори дном і відкрутіть ножовий механізм. Вміст можна залишити в пляшці з кришкою **формату A13**, або перелити в одну або обидві маленькі пляшки.
- Перелийте вміст чаші для помелу в іншу підходящу ємність або ємність для кави, спецій і т.д.
- Очистіть блендер та його аксесуари, як описано в розділі «Чищення та догляд».

ЧИЩЕННЯ ТА ДОГЛЯД



Попередження:

Перед кожним чищенням та обслуговуванням обов'язково відключайте блендер від розетки.

Блок двигуна та його кабелі живлення не можна мити в посудомийній машині. Не обприскуйте їх водою чи іншою рідиною та не занурюйте у воду чи інші рідини.

Ніколи не використовуйте для очищення блоку двигуна хімікати, губки для чищення, металеві губки або інші чистячі засоби з абразивними компонентами, оскільки вони можуть серйозно пошкодити лакофарбове покриття.

- Рекомендується очистити порожню миску для змішування, пляшку або миску для подрібнення якомога швидше після використання, щоб запобігти висиханню залишків їжі на стінках. Засохлі продукти видаляються за великими труднощами.
- Для швидкого очищення налейте чисту воду в миску для змішування або пляшку до максимальної позначки та додайте невелику кількість нейтрального засобу для миття посуду. Потім закріпіть зібрану миску або пляшку на

на основі приладу та увімкніть режим **SOFT**. Як тільки програма буде завершена, відключіть блендер від мережі, дістаньте чашу або пляшку і вилітайте в раковину.

- Розберіть чашу для змішування, пляшку або чашу для подрібнення на окремі компоненти, потім вимийте їх усі в теплій воді з невеликою кількістю засобу для миття посуду, промийте чистою водою та витріть насухо. Деталі **A3, A5, A7, A9, A14** і **A16** також можна мити в посудомийній машині.



Попередження:

Під час чищення та поводження з ножевими механізмами **A4, A6** або **A8** будьте особливо обережні, щоб не травмуватися. Леза гострі.

Деякі засоби можуть забруднити миску або пляшку. Однак це ніяк не впливає на роботу блендера.

- Протріть блок двигуна зовні злегка зволоженою тканиною або губкою, а потім витріть насухо.

ЗБЕРІГАННЯ

- Блендер та його аксесуари необхідно тримати відірваними від розетки, чистими та сухими.
- Помістіть блендер та його аксесуари в чисте сухе місце, недоступне для дітей.



Попередження:

Не піддавайте блендер, що зберігається, впливу екстремальних температур, прямих сонячних променів, високої вологості або запыленого середовища.

ТЕХНІЧНІ ХАРАКТЕРИСТИКИ

Діапазон номінальної напруги	220-240 В змінного струму
Номінальна частота	50/60 Гц
Міць	800 Вт
Об'єм скляної чаші	0,9 л
Великий об'єм спортивної пляшки	0,6 л
Невеликий об'єм спортивної пляшки	0,3 л
Місткість шліфувальної чаші	100 г
Клас захисту (ураження електричним струмом)	II
Рівень Шум	85 дБ(А)

Заявлений рівень шуму цього приладу становить 85 дБ(А), що відповідає рівню акустичної потужності А в порівнянні з еталонною акустичною потужністю 1 пВт.

Пояснення технічних термінів

Клас захисту від ураження електричним струмом:

II клас – захист від ураження електричним струмом забезпечується подвійною або посиленою ізоляцією.

Виробник залишає за собою право вносити зміни до тексту та технічних характеристик.

ІНСТРУКЦІЯ ТА ІНФОРМАЦІЯ ЩОДО ПОВОДЖЕННЯ З ВИКОРИСТАНОЮ УПАКОВКОЮ

Помістіть використаний пакувальний матеріал у пункт прийому комунального закладу Відходів.

УТИЛІЗАЦІЯ ВИКОРИСТАНИХ ЕЛЕКТРИЧНИХ ТА ЕЛЕКТРОННИХ ПРИЛАДІВ



Цей символ є на виробі або в супровідній документації

Для належного поводження, утилізації та переробки віднесіть ці продукти до спеціальних пунктів збору відходів. Крім того, у деяких країнах Європейського Союзу та інших європейських країнах ви можете повернути свою продукцію місцевому роздрібному продавцю, якщо придбаєте еквівалентний новий продукт.

Правильна утилізація цього продукту допоможе зберегти цінні природні ресурси та запобігти можливим негативним наслідкам для довкілля та здоров'я людей, які можуть виникнути внаслідок неправильної утилізації відходів. За додатковою інформацією звертайтеся до місцевих органів влади або до найближчого пункту збору. Неправильна утилізація цих відходів може, відповідно до національних норм, призвести до штрафу.

Для суб'єктів підприємницької діяльності в Європейському Союзі

Для утилізації електричного та електронного обладнання зверніться за необхідною інформацією до свого роздрібного продавця або постачальника.

Утилізація в інших країнах за межами Європейського Союзу

Цей символ стосується Європейського Союзу. Якщо ви збираєтесь утилізувати цей виріб, зверніться до місцевих органів влади або дилера за необхідною інформацією про правильний метод утилізації.



Цей продукт відповідає всім основним вимогам директив ЄС, які на нього поширюються.