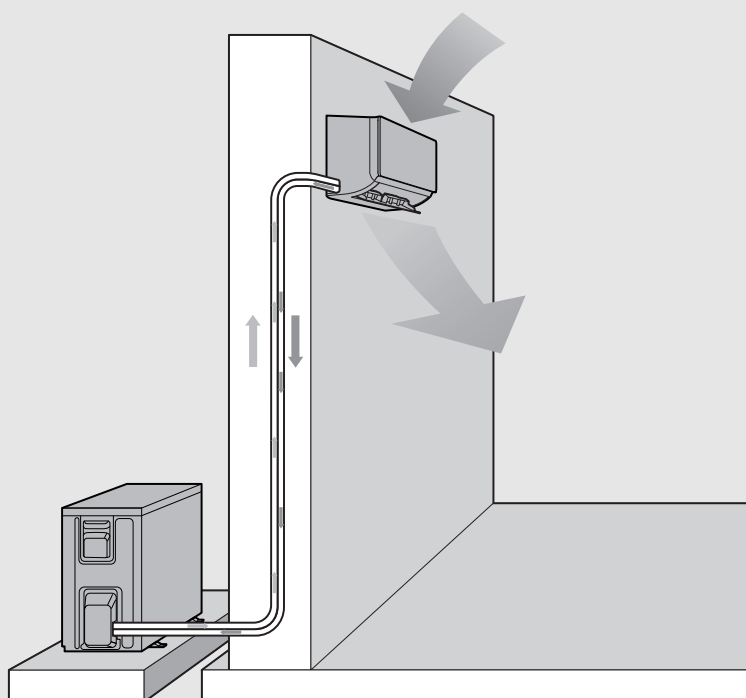


Climate 4000i

CL4000iU W 26 E | CL4000iU W 35 E | CL4000i W 52 E | CL4000i 26 E | CL4000i 35 E | CL4000i 52 E

bg	Климатична сплит система	Ръководство за монтаж	2
cz	Splitová klimatizační jednotka	Návod k instalaci	13
et	Split-kliimaseade	Paigaldusjuhend	23
el	Κλιματιστικό Split_type	Οδηγίες εγκατάστασης	32
en	Split air conditioner	Installer Guide	42
hr	Mono split klima-uređaj	Upute za instalaciju	52
hu	Split klímakészülék	Szerelési útmutató	62
it	Condizionatore split	Istruzioni per l'installazione	71
lt	"Split" oro kondicionavimo sistema	Montavimo instrukcija	81
lv	Split kondicionieris	Montāžas instrukcija	91
mk	Сплит клима уред	Упатства за монтажа	101
pl	Urządzenie klimatyzacyjne split	Instrukcja montażu	111
ro	Aparat de aer condiționat	Instrucțiuni de instalare	121
sk	Splitové klimatizačné zariadenie	Návod na inštaláciu	131
sl	Split klimatska naprava	Navodila za namestitvev	141
sr	Split klima uređaj	Uputstvo za instalaciju	151
sq	Kondicioner Split	Manual instalimi	161
tr	Split tipi klima cihazı	Montaj kılavuzu	170
uk	Спліт кондиціонер	Інструкція з монтажу та технічного обслуговування	179



0010034218-001



Зміст

1	Умовні позначення та вказівки щодо техніки безпеки	179
1.1	Умовні позначення	179
1.2	Загальні вказівки щодо техніки безпеки	180
1.3	Вказівки до цієї інструкції	180
2	Дані про виріб	180
2.1	Сертифікат відповідності	180
2.2	Комплект поставки	180
2.3	Електричні нагрівачі	180
2.4	Розміри приладу та мінімальні відстані для монтажу	181
2.4.1	Внутрішній та зовнішній блоки	181
2.4.2	Трубопроводи холодоагента	181
2.5	Дані про холодоагент	181
3	Монтаж	182
3.1	Перед монтажем	182
3.2	Вимоги щодо місця встановлення	182
3.3	Монтаж приладу	182
3.3.1	Монтаж внутрішнього блока	182
3.3.2	Монтаж зовнішнього блока	182
3.4	Підключення трубопроводів	183
3.4.1	Підключення трубопроводів холодоагенту до внутрішнього та зовнішнього блоків	183
3.4.2	Під'єднання конденсатовідводу до внутрішнього блока	183
3.4.3	Перевірка на герметичність та заповнення системи	183
3.5	Підключення до електромережі	184
3.5.1	Загальні вказівки	184
3.5.2	Підключення внутрішнього блока	184
3.5.3	Під'єднання зовнішнього блока	184
4	Введення в експлуатацію	184
4.1	Контрольний список для введення в експлуатацію	184
4.2	Перевірка функціонування	185
4.3	Передавання користувачеві	185
5	Усунення несправностей	185
5.1	Несправності з індикацією	185
5.2	Несправності без індикації	186
6	Захист довкілля та утилізація	186
7	Вказівки щодо захисту даних	189
7	Технічні характеристики	187


1 Умовні позначення та вказівки щодо техніки безпеки


1.1 Умовні позначення


Вказівки з техніки безпеки

У вказівках із техніки безпеки зазначені сигнальні символи, тип і важкість наслідків в разі недотримання правил техніки безпеки.

Наведені нижче сигнальні слова мають такі значення і можуть використовуватися в цьому документі:


 **НЕБЕЗПЕКА**
НЕБЕЗПЕКА означає тяжкі людські травми та небезпеку для життя.





 **ПОПЕРЕДЖЕННЯ**
ПОПЕРЕДЖЕННЯ означає можливість виникнення тяжких людських травм і небезпеки для життя.

 **ОБЕРЕЖНО**
ОБЕРЕЖНО означає ймовірність виникнення людських травм легкого та середнього ступеню.

УВАГА
УВАГА означає ймовірність пошкоджень обладнання.

Важлива інформація

 Важлива інформація без небезпеки для людей чи пошкодження обладнання позначена таким інформативним символом.

Символ	Значення
	Попередження щодо займистих речовин: холодоагент R32 у цьому виробі – це низькогорючий слабо токсичний газ (A2L або A2).
	Одягайте захисні рукавиці під час монтажу та виконання робіт із технічного обслуговування.
	Технічне обслуговування повинно проводитися кваліфікованою особою з дотриманням інструкцій, наведених у відповідному посібнику.
	Під час роботи дотримуйтеся вказівок інструкції з експлуатації.

Таб. 236

1.2 Загальні вказівки щодо техніки безпеки

⚠ Вказівки для цільової групи

Ця інструкція з монтажу та технічного обслуговування призначена для фахівців, які займаються встановленням техніки кондиціонування повітря, холодильної та електротехніки. Обов'язково дотримуйтеся вказівок в усіх інструкціях до системи. Недотримання цих приписів може призвести до пошкодження майна та тілесних ушкоджень, які становлять небезпеку для життя.

- ▶ Перед монтажем будь-яких складових системи прочитайте інструкції з монтажу та технічного обслуговування.
- ▶ Необхідно дотримуватися вказівок із техніки безпеки та попереджень.
- ▶ Також слід дотримуватися міжнародних і регіональних приписів, технічних норм і директив.
- ▶ Виконані роботи потрібно документувати.

⚠ Використання за призначенням

Внутрішній блок встановлюється всередині будівлі та підключається до зовнішнього блоку й інших компонентів системи, наприклад, систем керування.

Зовнішній блок встановлюється за межами будівлі та підключається до одного або кількох внутрішніх блоків й інших компонентів системи, наприклад, систем керування.

Система кондиціонування повітря призначена для використання тільки у комерційному / приватному приміщенні, де відхилення температури від встановлених значень не шкодять живим організмам і матеріалам. Система кондиціонування повітря не підходить для точного налаштування та утримування абсолютної вологості повітря.

Будь-яке інше використання не є використанням за призначенням. Гарантійні зобов'язання не поширюються на пошкодження, які виникли в результаті використання не за призначенням.

Монтаж у місцях, що мають особливості (підземний паркінг, технічні приміщення, балкон або будь-які напіввідкриті майданчики):

- ▶ Насамперед дотримуйтеся вимог щодо місця монтажу, наведених у технічній документації.

⚠ Загальна небезпека через холодоагент

- ▶ Цей прилад заповнений холодоагентом R32. Газоподібний холодоагент в результаті контакту з полум'ям може утворювати отруйні гази.
- ▶ Якщо під час монтажу стався витік холодоагенту, необхідно гарно провітрити кімнату.
- ▶ Після монтажу перевірте герметичність системи.
- ▶ Не допускайте потрапляння до контуру холодоагенту інших речовин окрім зазначеного холодоагенту (R32).

⚠ Техніка безпеки при використанні електричних приладів в домашніх умовах та для інших цілей

Для запобігання нещасних випадків і пошкоджень приладу обов'язково дотримуйтеся цих вказівок EN 60335-1:

«Цей пристрій можуть використовувати діти старші 8 років, особи з обмеженими фізичними або розумовими здібностями чи особи без достатнього досвіду і знань, якщо вони використовують пристрій під наглядом або були проінструктовані щодо експлуатації пристрою в безпечний спосіб і усвідомлюють, яку небезпеку він може становити. Діти не повинні гратися із пристроєм. Чищення та обслуговування пристрою повинні виконуватися кваліфікованим персоналом.»

«Якщо кабель мережевого живлення цього пристрою пошкоджений, він підлягає заміні виробником, сервісною службою або іншим компетентним фахівцем, щоб уникнути небезпеки.»

⚠ Передавання користувачеві

Проведіть інструктаж користувачу під час передавання йому системи кондиціонування повітря в користування і проінформуйте про умови її експлуатації.

- ▶ Поясніть принцип роботи і порядок обслуговування та зверніть особливу увагу на виконання всіх дій, важливих із точки зору техніки безпеки.
- ▶ Зверніть увагу зокрема на зазначені нижче пункти.
 - Технічне обслуговування чи усунення несправності мають право здійснювати тільки кваліфіковані фахівці спеціалізованої компанії.
 - З метою забезпечення екологічної та безпечної експлуатації необхідно щонайменш раз на рік здійснювати діагностику, а також за потреби чищення та технічне обслуговування.
- ▶ Можливі наслідки (тілесні ушкодження зокрема небезпека для життя чи пошкодження майна) неправильного проведення перевірки, некваліфікованої діагностики, чищення та технічного обслуговування.
- ▶ Передайте на зберігання користувачу інструкції з монтажу й експлуатації.

1.3 Вказівки до цієї інструкції

Усі рисунки див. наприкінці цієї інструкції. Текст містить посилання на рисунки.

Зовнішній вигляд окремих моделей виробів може відрізнятися від зображення, наведеного у цій інструкції.

2 Дані про виріб

2.1 Сертифікат відповідності



Конструкція та робочі характеристики цього виробу відповідають українському законодавству. Відповідність підтверджена відповідним маркуванням.

2.2 Комплект поставки

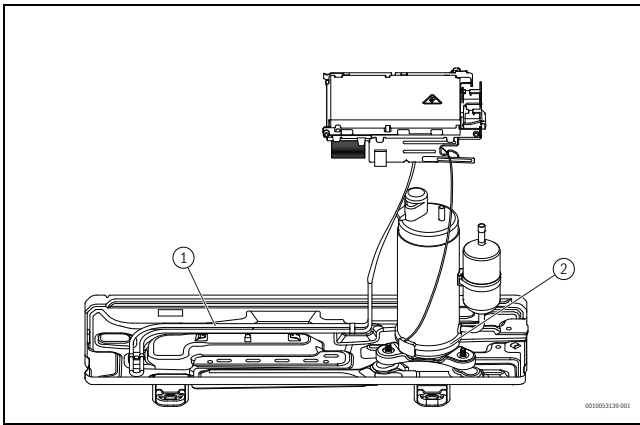
Пояснення до рис. 1:

- [1] Зовнішній блок (заповнений холодоагентом)
- [2] Внутрішній блок (заповнений азотом)
- [3] Холодний каталітичний фільтр (чорний) та біофільтр (зелений)
- [4] Дренажний сифон із прокладкою (для зовнішнього блоку з підлоговим або настінним кронштейном)
- [5] Дистанційне керування
- [6] Тримач для пульта дистанційного керування із з'єднувальним гвинтом
- [7] Кріпильний матеріал (5 гвинтів і 5 дюбелів)
- [8] Комплект інструкцій
- [9] 5-жильний з'єднувальний кабель (додаткові комплектуючі)
- [10] 4 демпфера зовнішнього блоку

2.3 Електричні нагрівачі

Блок оснащено нагрівачем піддону та нагрівачем картера.

Піддон використовується для збору води при активації функції відтавання. Нагрівач картера сприяє плавному запуску та належній експлуатації блоку взимку за дуже низьких температур зовнішнього повітря.



Мал. 18

- [1] Нагрівач піддону
- [2] Нагрівач картера



Нагрівач піддону активується, якщо температура зовнішнього повітря менше 1 °C протягом 10 секунд.

2.4 Розміри приладу та мінімальні відстані для монтажу

2.4.1 Внутрішній та зовнішній блоки

Рисунки 2–4.

2.4.2 Трубопроводи холодоагента

Пояснення до рис. 5:

- [1] Труба для подачі газу
- [2] Труба для подачі рідини
- [3] Коліно у формі сифона у якості масловідділювача



Якщо зовнішній блок встановлено вище ніж внутрішній, у трубі для подачі газу на відрізок до 6 м, а також далі через кожні 6 м необхідно передбачити коліно у формі сифона (→ Рис. 5, [1]).

2.5 Дані про холодоагент

Цей прилад містить **фторовані парникові гази** в якості холодоагенту. Блок герметично закрито. Наступні дані про холодоагент відповідають вимогам технічних умов ЄС № 517/2014 про фторовані парникові гази.

Тип виробу	Номінальна потужність охолодження [кВт]	Номінальна потужність опалення [кВт]	Тип холодоагенту	Потенціал парникового ефекту (GWP) [кгCO ₂ eq.]	Еквівалент CO ₂ початкової кількості наповнення	Об'єм першої заправки [кг]	Додатковий об'єм наповнення [кг]	Загальний об'єм заправки при введенні в експлуатацію [кг]
CL4000i 26 E	2,6	2,9	R32	675	0,42	0,62	(Довжина труби-5) *0.012	
CL4000i 35 E	3,5	3,8	R32	675	0,42	0,62	(Довжина труби-5) *0.012	
CL4000i 52 E	5,2	5,4	R32	675	0,74	1,10	(Довжина труби-5) *0.012	

Таб. 241 Газ F

- Дотримуйтеся максимальної довжини труби та максимальної різниці висоти між внутрішнім та зовнішнім блоками.

	Максимальна довжина труби ¹⁾ [м]	Максимальна різниця висоти ²⁾ [м]
CL4000i 26 E	≤ 25	≤ 10
CL4000i 35 E	≤ 25	≤ 10
CL4000i 52 E	≤ 30	≤ 20

1) На стороні газу або рідини

2) Результати вимірювання від нижнього краю до нижнього краю.

Таб. 237 Довжина труби та різниця висоти

Тип приладу	Діаметр труби	
	На стороні рідини [мм]	На стороні газу [мм]
CL4000i 26 E	6.35 (1/4")	9.53 (3/8")
CL4000i 35 E	6.35 (1/4")	9.53 (3/8")
CL4000i 52 E	6.35 (1/4")	12.7 (1/2")

Таб. 238 Діаметр труби залежно від моделі

Діаметр труби [мм]	Інший варіант значення діаметра труби [мм]
6.35 (1/4")	6
9.53 (3/8")	10
12.7 (1/2")	12

Таб. 239 Інший варіант значення діаметра труби

Специфікація трасування	
Мін. довжина трубопроводу	3 м
Стандартна довжина трубопроводу	5 м
Додатковий холодоагент в разі використання трубопроводу довжиною понад 5 м	12 г/м
Товщина стінок труби	≥ 0,8 мм
Товщина теплоізоляції	≥ 6 мм
Матеріал теплоізоляції	Пінополіетилен

Таб. 240



Вказівка для користувача: коли ваш монтажник доливатиме холодоагент, йому слід занотувати кількість додаткового заповнення та загальну кількість холодоагенту в наступній таблиці.

3 Монтаж

3.1 Перед монтажем



ОБЕРЕЖНО

Небезпека травмування через гострі краї!

- ▶ Під час монтажу одягайте захисні рукавиці.



ОБЕРЕЖНО

Небезпека опіків!

Під час експлуатації трубопроводи сильно нагріваються.

- ▶ Переконайтеся, що трубопроводи охолонули, перш ніж торкатися до них.
- ▶ Перевірте комплект поставки на цілісність.
- ▶ Перевірте, чи під час відкривання труб внутрішнього блоку чутно свист, що виникає через негативний тиск.

3.2 Вимоги щодо місця встановлення

- ▶ Дотримуйтеся мінімальних відстаней (→ Рис. 2–3).

Внутрішній блок

- ▶ Не встановлюйте внутрішній блок у кімнаті із відкритими джерелами займання (наприклад, відкрите полум'я, працюючий газовий прилад або працюючий електричний нагрівач).
- ▶ Місце монтажу має знаходитися на висоті не більше 2000 м над рівнем моря.
- ▶ Отвори для впуску та випуску повітря повинні бути вільними від перешкод для забезпечення нормальної циркуляції повітря. У іншому випадку можливі втрата потужності та підвищення рівня шуму.
- ▶ Телевізор, радіоприймач та аналогічні прилади мають знаходитися на відстані щонайменш 1 м від приладу та пульта дистанційного керування.
- ▶ Оберіть для монтажу внутрішнього блока стіну, що гасить вібрації.
- ▶ Врахуйте мінімальне значення площі приміщення.

Тип приладу	Монтажна висота [м]	Мінімальна площа приміщення [м ²]
CL4000iU W 26 E	≥ 1.8	≥ 4
CL4000iU W 35 E		
CL4000iU W 52 E		

Таб. 242 Мінімальна площа приміщення

Якщо монтажна висота буде меншою, площа підлоги повинна бути відповідно більшою.

Зовнішній блок

- ▶ Не піддавайте зовнішній блок впливу випаровування машинного масла, джерел гарячих парів, сірчистого газу тощо.
- ▶ Не встановлюйте зовнішній блок безпосередньо біля водойм або у місцях, де дує вітер з моря.
- ▶ Не допускайте, щоб на зовнішньому блоці збирався сніг.
- ▶ Витяжний потік повітря або виробничі шуми не повинні зашкоджувати оточуючим.
- ▶ Забезпечте нормальну циркуляцію повітря довкола зовнішнього блока. Однак прилад не повинен знаходитися під впливом сильного вітру.
- ▶ Конденсат, що утворюється під час експлуатації, повинен стікати без перешкод. В разі необхідності прокладіть спускний шланг. У регіонах, де панують низькі температури, не рекомендується прокладати спускний шланг, оскільки це може призвести до обледеніння

- ▶ Встановлюйте зовнішній блок на стійку основу.

3.3 Монтаж приладу

УВАГА

Пошкодження майна неналежний монтаж!

Неналежний монтаж може призвести до падіння приладу зі стіни.

- ▶ Прилад дозволяється монтувати лише на міцну та рівну стіну. Стіна повинна бути розрахована на масу приладу.
- ▶ Використовуйте лише гвинти та дюбелі, які підходять для відповідного типу стіни та для маси приладу.

3.3.1 Монтаж внутрішнього блока

- ▶ Відкрийте картонну коробку вгору та витягніть через верх внутрішній блок (→ Рис. 6).
- ▶ Покладіть внутрішній блок разом із фасонними частинами пакування на передню сторону (→ Рис. 7).
- ▶ Відкрутіть гвинт та зніміть монтажну планку на зворотному боці внутрішнього блока.
- ▶ Визначайте місце монтажу із дотриманням мінімальних відстаней (→ Рис. 2).
- ▶ Закріпіть монтажну планку за допомогою гвинта та дюбеля вгору по центру до стіни та вирівняйте горизонтально (→ Рис. 8).
- ▶ Закріпіть монтажну планку за допомогою інших чотирьох гвинтів та дюбелів, щоб вона рівномірно прилягала до стіни.
- ▶ Просвердліть проходи крізь стіну для системи трубопроводів (рекомендоване положення для проходів крізь стіну – за внутрішнім блоком → Рис. 9).
- ▶ За потреби змініть положення конденсатовідводу (→ Рис. 10).



У більшості випадків різьбові з'єднання труб внутрішнього блоку проходять за внутрішнім блоком. Перш ніж навішувати внутрішній блок рекомендується подовжити труби.

- ▶ Виконання трубних з'єднань див. у розділі 3.4.

- ▶ За потреби вигніть систему трубопроводів у бажаному напрямку та пробийте отвір на боковій стороні внутрішнього блока (→ Рис. 12).
- ▶ Проведіть систему трубопроводів крізь стіну та встановіть внутрішній блок на монтажну планку (→ Рис. 13).
- ▶ Відкиньте догори верхню кришку та зніміть один із двох фільтрів (→ Рис. 14).
- ▶ Встановіть фільтр, що входить до комплекту поставки, у відповідний патрон та встановіть патрон.

Якщо необхідно зняти внутрішній блок з монтажної планки:

- ▶ Потягніть за нижню сторону кожуха в області обох пазів вниз та потягніть внутрішній блок вперед (→ Рис. 15).

3.3.2 Монтаж зовнішнього блока

- ▶ Вирівняйте картонну коробку за напрямком вгору.
- ▶ Розріжте та зніміть стрічки.
- ▶ Потягніть картонну коробку вгору та зніміть пакування.
- ▶ Підготуйте підлоговий або настінний кронштейн залежно від способу монтажу та змонтуйте його.
- ▶ Виконайте встановлення або навішування зовнішнього блока. При цьому використовуйте для опор демпфери, що входять до комплекту поставки або забезпечуються замовником.
- ▶ Під час монтажу за допомогою підлогового або настінного кронштейна встановіть дренажний сифон із прокладкою, що входить до комплекту поставки (→ Рис. 16).
- ▶ Зніміть корпус для під'єднання труб (→ Мал. 17).
- ▶ Виконання трубних з'єднань див. у розділі 3.4.
- ▶ Встановіть кришку для під'єднання труб.

3.4 Підключення трубопроводів

3.4.1 Підключення трубопроводів холодоагенту до внутрішнього та зовнішнього блоків



ОБЕРЕЖНО

Витік холодоагенту через негерметичні з'єднання

Через виконані неналежним чином з'єднання трубопроводів може статися витік холодоагенту. Механічні підключення багаторазового використання та розвальцьовані з'єднання в приміщеннях заборонені.

- ▶ Затягніть відбортовані з'єднання лише один раз.
- ▶ Після відкручування розвальцьовані з'єднання необхідно завжди виготовляти наново.



Мідні трубки доступні у метрових або дюймових розмірах, однак різьба конусної гайки залишається незмінною. Розвальцьовані з'єднання на внутрішньому і зовнішньому блоках розраховані на дюймові розміри.

- ▶ В разі використання мідних трубок із розмірами у метрах замініть конусні гайки на гайки із відповідним діаметром (→ Табл. 243).

- ▶ Визначте діаметр та довжину труби (→ стор. 181).
- ▶ Відріжте трубу за допомогою труборіза (→ Рис. 11).
- ▶ Зачистьте кінці труб усередині та постукайте по ним, щоб витрусити стружку.
- ▶ Вставте гайку на трубу.
- ▶ За допомогою інструмента для розвальцьовування розвальцьуйте трубу до розміру, зазначеного у Табл. 243. Гайка повинна дещо посунутися до краю, але не через нього.
- ▶ Підключіть трубу та затягніть різьбове з'єднання із моментом затягування, зазначеним у Табл. 243.
- ▶ Повторіть зазначені вище кроки для другої труби.

УВАГА

Зниження ККД через теплопередачу між трубопроводами для холодоагенту

- ▶ Виконайте теплоізоляцію трубопроводів для холодоагенту окремо одне від одного.
- ▶ Встановіть та зафіксуйте ізоляцію труб.

Зовнішній діаметр труби Ø [мм]	Момент затягування [Н м]	Діаметр розвальцьовуваного отвору (A) [мм]	Розвальцьовуваний кінець труби	Різьба попередньо змонтованої конусної гайки
6.35 (1/4")	18-20	8.4-8.7		3/8"
9.53 (3/8")	32-39	13.2-13.5		3/8"
12.7 (1/2")	49-59	16.2-16.5		5/8"

Таб. 243 Характеристики трубних з'єднань

3.4.2 Під'єднання конденсатівідводу до внутрішнього блока

Піддон для конденсату внутрішнього блока має два підключення. З заводу на ньому встановлено шланг для відведення конденсату та заглушку, які можна змінювати місцями (→ Рис. 12).

- ▶ Прокладіть шланг для відведення конденсату з нахилом.

3.4.3 Перевірка на герметичність та заповнення системи

Перевірка герметичності

Під час перевірки на герметичність дотримуйтеся державних та місцевих норм.

- ▶ Зніміть заглушки з трьох клапанів (→ Рис. 17, [1], [2] і [3]).
- ▶ Підключіть відкривач клапана Шрадера [6] і манометр [4] до клапана Шрадера [1].
- ▶ Вкрутіть відкривач клапана Шрадера і відкрийте клапан Шрадера [1].
- ▶ Не відкривайте клапани [2] та [3] і заповнюйте систему азотом, доки тиск на 10 % не перевищить максимальний робочий тиск (→ стор. 187).
- ▶ Через 10 хвилин перевірте, чи не змінився тиск.
- ▶ Спустіть азот, щоб досягти максимального робочого тиску.
- ▶ Через щонайменш 1 годину перевірте, чи не змінився тиск.
- ▶ Спустіть азот.

Заповнення системи

УВАГА

Функціональна несправність через невідповідний холодоагент

Зовнішній блок з заводу заповнений холодоагентом R32.

- ▶ В разі необхідності додати холодоагент використовуйте лише той самий холодоагент. Не змішуйте типи холодоагентів.
- ▶ За допомогою вакуумного насоса (→ Мал. 18, [5]) видаліть повітря із системи та просушіть її при тиску приблизно -1 бар (або 500 мікрон).
- ▶ Відкрийте верхній клапан [3] (на стороні рідини).
- ▶ Перевірте за допомогою манометра [4], щоб протік був вільний.
- ▶ Відкрийте нижній клапан [2] (на стороні газу). Холодоагент розподіляється у системі.
- ▶ Потім перевірте співвідношення тисків.
- ▶ Вкрутіть відкривач клапана Шрадера [6] і закрийте клапан Шрадера [1].
- ▶ Зніміть вакуумний насос, манометр і відкривач сервісного клапана.
- ▶ Встановіть заглушки клапанів.
- ▶ Встановіть кришку для під'єднання труб до зовнішнього блоку.

3.5 Підключення до електромережі

3.5.1 Загальні вказівки



ПОПЕРЕДЖЕННЯ

Небезпека для життя через ураження електричним струмом!

Торкання електричних частин, що перебувають під напругою, може призвести до ураження електричним струмом.

- ▶ Перед проведенням робіт з електричними частинами вимкніть всі фази живлення приладу (запобіжник/лінійний захисний автомат) та встановіть захист від випадкового ввімкнення.
- ▶ Роботи із електричною системою мають право здійснювати тільки кваліфіковані електрики.
- ▶ Ліцензований електрик повинен визначити правильний діаметр дроту та автоматичний вимикач. Максимальне споживання струму, вказане в технічних характеристиках (→ див. розділ 7, стор. 187), має вирішальне значення.
- ▶ Дотримуйтеся запобіжних заходів відповідно до національних та міжнародних приписів.
- ▶ За наявності ризику небезпеки з боку мережевої напруги або при короткому замиканні під час монтажу повідомте про це користувача в письмовому вигляді та не встановлюйте прилади, доки проблему не буде усунуто.
- ▶ Виконуйте усі підключення до електромережі відповідно до електричної схеми з'єднань.
- ▶ Розрізайте ізоляцію кабелю тільки за допомогою спеціального інструмента.
- ▶ Використовуйте відповідні кабельні стяжки (входить до комплекту поставки), щоб надійно підключити кабелі до наявних монтажних затискачів/кабельних сальників.
- ▶ Не підключайте інших електричних споживачів до однієї мережі електропостачання разом із приладом.
- ▶ Не плутайте фазу та PEN-провідник. Це може призвести до функціональних несправностей.
- ▶ При стаціонарному мережевому підключенні встановіть захист від перенапруги та роз'єднувальний вимикач, розрахований на споживання потужності, що у 1,5 рази перевищує максимальне споживання потужності приладу.

3.5.2 Підключення внутрішнього блока

Підключення внутрішнього блока до зовнішнього здійснюється через 5-жильний з'єднувальний кабель типу H07RN-F. Поперечний переріз кабелю має становити щонайменш 1,5 мм².


УВАГА

Пошкодження майна через неправильно підключений внутрішній блок

Забезпечення струмом внутрішнього блока відбувається через зовнішній блок.

- ▶ Підключайте внутрішній блок тільки до зовнішнього блока.

Для підключення з'єднувального кабелю:

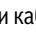

- ▶ Відкиньте догори верхню кришку (→ Рис. 19).
- ▶ Викрутіть гвинт та зніміть кришку панелі.
- ▶ Викрутіть гвинт та зніміть кришку [1] клеми (→ Рис. 20).
- ▶ Проламайте кабельні отвори [3] на задній стороні внутрішнього блока та прокладіть кабель.
- ▶ Закріпіть кабель у фіксаторі кабелю [2] та підключіть відповідний провід до клем W, 1(L), 2(N), S і .
- ▶ Занотуйте призначення жил до клем.
- ▶ Закріпіть кришки.
- ▶ Прокладіть кабель до зовнішнього блока.

3.5.3 Під'єднання зовнішнього блока

Мережевий кабель (3-жильний) необхідно під'єднати до зовнішнього блока, а комунікаційний кабель (5-жильний) — до внутрішнього блока. Потрібно використовувати кабелі типу H07RN-F з достатнім поперечним перерізом проводу та захистити мережеве підключення за допомогою запобіжника (→ Таблиця 244).

Зовнішній блок	Запобіжник для захисту мережевого підключення	Поперечний переріз проводу	
		Мережевий кабель	Комунікаційний кабель
CL4000i 26 E	13 A	≥ 1,5 мм ²	≥ 1,5 мм ²
CL4000i 35 E	13 A	≥ 1,5 мм ²	≥ 1,5 мм ²
CL4000i 52 E	16 A	≥ 1,5 мм ²	≥ 1,5 мм ²

Таб. 244

- ▶ Електричні з'єднання мають бути виконані сертифікованим електромонтером згідно з вимогами чинного місцевого законодавства. Наведені в таблиці вище рекомендовані значення можуть бути змінені залежно від умов монтажу.
- ▶ Відкрутити гвинт та зняти кришку відділення з клемами електричних з'єднань (→ Мал. 21).
- ▶ Закріпити комунікаційний кабель фіксатором проводу та під'єднати кабель до клем W, 1(L), 2(N), S і  (призначення дротів до клем таке ж, як у внутрішньому блоці) (→ Мал. 22).
- ▶ Закріпити мережевий кабель фіксатором проводу та під'єднати кабель до клем L, N і .
- ▶ Знову встановити кришку.

4 Введення в експлуатацію

4.1 Контрольний список для введення в експлуатацію

1	Внутрішній та зовнішній блоки встановлено належним чином.	
2	Трубопроводи належним чином <ul style="list-style-type: none"> • Підключено • Теплоізовано • Виконано їх перевірку на герметичність 	
3	Конденсатовідвід встановлено та перевірено належним чином.	
4	Підключення до електромережі виконано належним чином. <ul style="list-style-type: none"> • Електроживлення у нормальному діапазоні • Дріт заземлення під'єднано належним чином • З'єднувальний кабель надійно під'єднано до клемної колодки 	
5	Усі кришки встановлено та закріплено.	
6	Напрямна повітряна панель внутрішнього блока встановлена правильно, сервопривод зафіксовано.	

Таб. 245

4.2 Перевірка функціонування

Після проведення монтажу разом із перевіркою на герметичність та виконанням підключення до електромережі можна провести перевірку системи:

- ▶ Підключити електроживлення.
- ▶ Увімкніть внутрішній блок за допомогою пульта дистанційного керування.
- ▶ Натисніть кнопку **Mode**, щоб встановити режим охолодження (❄).
- ▶ Натискайте кнопку зі стрілкою (V), доки не буде встановлено мінімальну температуру.
- ▶ Виконайте тестування режиму охолодження протягом 5 хвилин.
- ▶ Натисніть кнопку **Mode**, щоб встановити режим опалення (☀).
- ▶ Натискайте кнопку зі стрілкою (^), доки не буде встановлено максимальну температуру.
- ▶ Виконайте тестування режиму опалення протягом 5 хвилин.
- ▶ Забезпечте вільне переміщення прямої повітряної панелі.



При кімнатній температурі, що нижче за 17 °C, режим охолодження необхідно вмикати вручну. Цей ручний режим передбачено лише для тестувань та аварійних випадків.

- ▶ В звичайних випадках використовуйте пульт дистанційного керування.

Щоб ввімкнути режим охолодження вручну, потрібно:

- ▶ Вимкніть внутрішній блок.
- ▶ Тонким предметом двічі натисніть кнопку ручного режиму охолодження (→ Рис. 23).

- ▶ Натисніть кнопку **Mode** на пульті дистанційного керування, щоб вийти із встановленого вручну режиму охолодження.



У одній системі із мульти-спліт кондиціонером експлуатація у ручному режимі неможлива.

4.3 Передавання користувачеві

- ▶ Після встановлення системи передати інструкцію з монтажу та технічного обслуговування клієнтові.
- ▶ Пояснити клієнтові порядок експлуатації системи згідно з інструкцією з експлуатації.
- ▶ Надати клієнтові рекомендації щодо ретельного ознайомлення із інструкцією з експлуатації.

5 Усунення несправностей

5.1 Несправності з індикацією

Якщо під час експлуатації виникає несправність, на дисплеї з'являється код несправності (наприклад, "EH 02").

Якщо несправність триває протягом більш ніж 10 хвилин:

- ▶ Вимкніть електричне живлення на деякий час і знову ввімкніть внутрішній блок.

Якщо не вдається усунути несправність:

- ▶ Зателефонуйте до служби з обслуговування клієнтів та повідомте код несправності, а також дані приладу.

Код несправності	Можлива причина
EC 07	Частота обертання вентилятора зовнішнього блока поза межами стандартного діапазону
EC 51	Помилка налаштування ЕППЗП зовнішнього блока
EC 52	Несправність датчика температури T3 (котушка конденсатора)
EC 53	Несправність датчика температури T4 (температура зовнішнього повітря)
EC 54	Несправність датчика температури TP (під'єднання зливного трубопроводу компресора)
EC 56	Несправність датчика температури T2B (випускний отвір змішувача випарника; лише мультиспліт-кондиціонери)
EH 0A	Помилка налаштування ЕППЗП внутрішнього блока
EH 00	
EH 0b	Помилка передачі даних від головної друкованої плати внутрішнього блока на дисплей
EH 02	Несправність під час розпізнавання сигналу проходження через нульове значення
EH 03	Частота обертання вентилятора внутрішнього блока поза межами стандартного діапазону
EH 60	Несправність датчика температури T1 (кімнатна температура)
EH 61	Несправність датчика температури T2 (середина котушки випарника)
EL 0C ¹⁾	Недостатньо холодоагенту, витікання холодоагенту або несправність датчика температури T2
EL 01	Помилка передачі даних між внутрішнім та зовнішнім блоками
PC 00	Несправність модуля IPM або захисту від перевантаження IGBT
PC 01	Захист від перенапруги або низької напруги
PC 02	Термозахист компресора, захист від перегріву модуля IPM або захист від підвищеного тиску
PC 03	Захист від низького тиску
PC 04	Несправність модуля інвертора компресора
PC 08	Захист від перевантаження за струмом
PC 40	Помилка передачі даних між головною друкованою платою зовнішнього блока та платою привода компресора
--	Конфлікт режиму роботи внутрішніх блоків; режим роботи внутрішніх блоків і зовнішнього блока мають співпадати.

1) Функція розпізнавання негерметичних місць не активна, якщо у одній системі використовується мульти-спліт кондиціонер.

Таб. 246

Особливий випадок	Можлива причина
--	Конфлікт режиму роботи внутрішніх блоків; режим роботи внутрішніх блоків і зовнішнього блока мають співпадати. ¹⁾

1) Конфлікт режимів роботи у внутрішньому блоці. Це несправність може виникнути в мультиспліт-системах, якщо різні блоки працюють у різних режимах роботи. Щоб усунути, налаштуйте відповідні один до одного режими роботи.

Вказівка: У блоках, що працюють у режимі роботи "охолодження / сушка бетонної стяжки / тільки вентилятор", конфлікт режиму

роботу виникає тоді, коли інший блок у системі буде переведено у режим опалення (режим опалення в системі має пріоритет).

5.2 Несправності без індикації

Несправність	Можлива причина	Усунення
Низька потужність внутрішнього блока.	Теплообмінник зовнішнього чи внутрішнього блока забруднений або частково заблокований.	▶ Проведіть чищення теплообмінника зовнішнього або внутрішнього блока.
	Недостатня кількість холодоагенту	▶ Перевірте труби на герметичність, за потреби герметизуйте їх. ▶ Додайте холодоагент.
Зовнішній або внутрішній блок не працює.	Струм не подається	▶ Перевірте силовий роз'єм. ▶ Увімкніть внутрішній блок.
	Пристрій захисного відключення або запобіжник, встановлений у пристрій ¹⁾ спрацював.	▶ Перевірте силовий роз'єм. ▶ Перевірте пристрій захисного відключення та запобіжник.
Зовнішній або внутрішній блок запускається та постійно зупиняється.	Недостатня кількість холодоагенту у системі.	▶ Перевірте труби на герметичність, за потреби герметизуйте їх. ▶ Додайте холодоагент.
	Надлишкова кількість холодоагенту у системі.	Злийте холодоагент для повторного використання за допомогою приладу.
	Рідина або забруднення у контурі холодоагенту.	▶ Видаліть повітря з контуру холодоагенту. ▶ Заправте новий холодоагент.
	Сильні перепади напруги.	▶ Встановіть стабілізатор напруги.
	Компресор несправний.	▶ Виконайте заміну компресора.

1) Запобіжник для захисту від перевантаження знаходиться на головній друкованій платі. Специфікацію надруковано на головній друкованій платі, а також наведено у технічних характеристиках на сторінці 187.

Таб. 247

6 Захист довкілля та утилізація

Захист довкілля є основоположним принципом діяльності групи Bosch.

Якість продукції, економічність і екологічність є для нас пріоритетними цілями. Необхідно суворо дотримуватися законів і приписів щодо захисту навколишнього середовища. Для захисту навколишнього середовища ми використовуємо найкращі з точки зору економічних аспектів матеріали та технології.

Упаковка

Що стосується упаковки, ми беремо участь у програмах оптимальної утилізації відходів.

Усі пакувальні матеріали, які використовуються, екологічно безпечні та придатні для подальшого використання.

Обладнання, що відслужило свій термін

Обладнання, що відслужило свої терміни містять цінні матеріали, які можна використати повторно.

Конструктивні вузли легко демонтуються. На пластик нанесено маркування. Таким чином можна сортувати конструктивні вузли та передавати їх на повторне використання чи утилізацію.

Електричні та електронні старі прилади



Цей символ означає, що виріб забороняється утилізувати разом із іншими відходами. Його необхідно передати для обробки, збирання, переробки та утилізації до пункту прийому сміття.

Цей символ є чинним для країн, у яких передбачено положення про переробку електронних відходів, наприклад "Директива 2012/19/ЄС про відходи електричного та електронного обладнання". Ці положення передбачають рамкові умови, що діють

для здачі та утилізації старих електронних приладів у окремих країнах.

Оскільки електронні прилади можуть містити небезпечні речовини, їх необхідно утилізувати з усією відповідальністю, щоб звести до мінімуму можливу шкоду довкіллю та безпеку для здоров'я людей. Крім того, утилізація електронного обладнання сприяє збереженню природних ресурсів.

Більш детальну інформацію щодо безпечної для довкілля утилізації старих електронних та електричних приладів можна отримати у компетентних установах за місцезнаходженням, у підприємстві з утилізації відходів або у дилера, у якого було куплено виріб.

Додаткову інформацію наведено на:

www.bosch-homecomfortgroup.com/de/unternehmen/rechtliche-themen/weee/

Акумулятори

Акумулятори забороняється утилізувати разом з побутовим сміттям. Вживані акумулятори необхідно утилізувати в місцевих смітєвих установах.

Холодоагент R32



Прилад містить фтористий парниковий низькогорючий слабо токсичний газ R32 (потенціал глобального потепління 675¹⁾) (A2L або A2).

Кількість, що міститься, зазначено на фірмовій табличці зовнішнього блока.

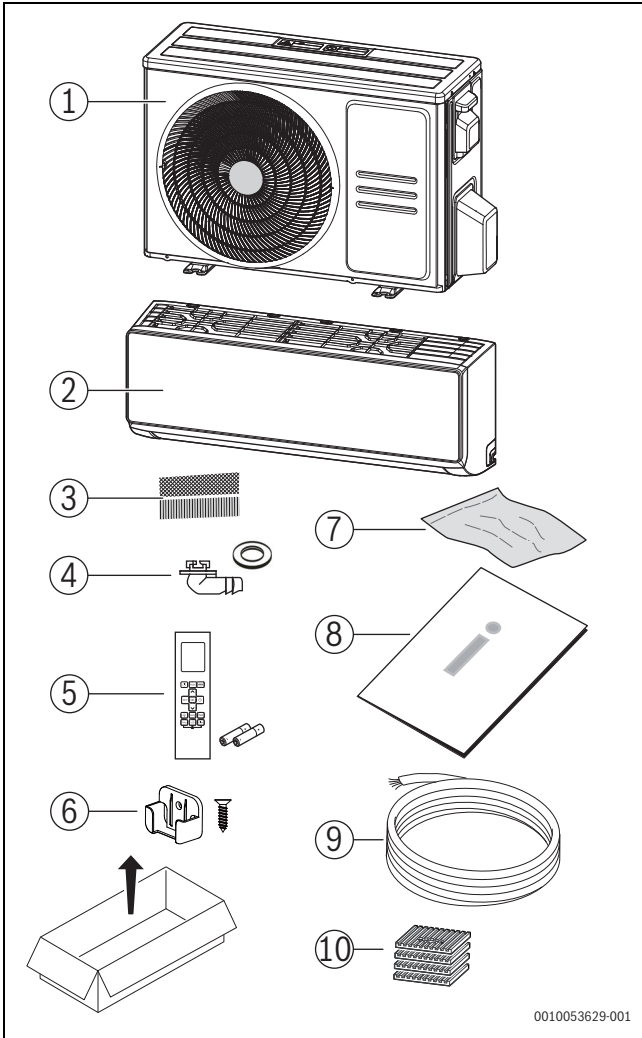
Холодоагент є небезпечним для довкілля та повинен збиратися та утилізуватися окремо.

1) потенціал глобального потепління (GWP), згідно з Додатком І до Регламенту (ЄС) № 517/2014 Європейського Парламенту і Ради від 16 квітня 2014 р.

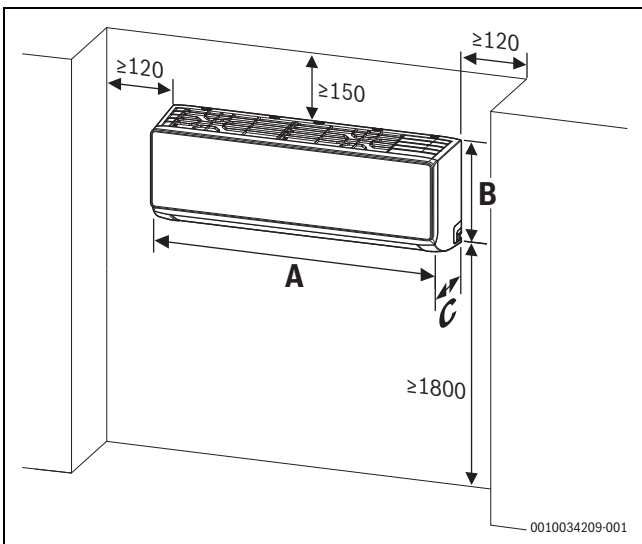
7 Технічні характеристики

Внутрішній блок		CL4000iU W 26 E	CL4000iU W 35 E	CL4000iU W 52 E
Зовнішній блок		CL4000i 26 E	CL4000i 35 E	CL4000i 52 E
Режим охолодження				
Номінальна потужність	кВт	2.6	3.5	5.2
	кБТО/год	9900	1200	1800
Споживання електроенергії при номінальній потужності	Вт	760	1030	1370
Потужність (мін.-макс.)	кВт	1.03 - 3.22	1.38 - 4.31	1.99 - 5.80
Споживання електроенергії (мін.-макс.)	Вт	80 - 1100	130 - 1650	160 - 1710
Навантаження по охолодженню (Pdesignc)	кВт	2.9	3.5	5.2
Сезонний показник енергоефективності (SEER)	-	8.0	8.0	8.0
Клас енергоефективності	-	A++	A++	A++
Загальні характеристики системи – опалення				
Номінальна потужність	кВт	2.9	3.8	5.4
	кБТО/год	10000	13000	18400
Споживання електроенергії при номінальній потужності	Вт	620	950	1450
Потужність (мін.-макс.)	кВт	0.82 - 3.37	1.07 - 4.38	1.35 - 6.30
Споживання електроенергії (мін.-макс.)	Вт	70 - 990	160 - 1560	230 - 2100
Система опалення – холодний кондиціонер				
Опалювальне навантаження (Pdesignh)	кВт	2.4	2.4	3.4
Сезонний показник енергоефективності (SCOP)	-	4.6	4.6	4.6
Клас енергоефективності	-	A++	A++	A++
Система опалення – кондиціонер із середньою температурою				
Опалювальне навантаження (Pdesignh)	кВт	2.7	3,1	4.2
Сезонний показник енергоефективності (SCOP)	-	5.1	5.1	5.1
Клас енергоефективності	-	A+++	A+++	A+++
Загальні відомості				
Електроживлення	В/Гц	220-240 / 50	220-240 / 50	220-240 / 50
Макс. споживання електроенергії	Вт	2200	2200	2800
Макс. споживання електроенергії	А	10.5	10.5	13
Холодоагент	-	R32	R32	R32
Кількість холодоагенту	г	620	620	1100
Номінальний тиск	МПа	4.3/1.7	4.3/1.7	4.3/1.7
Внутрішній блок				
Вибугобезпечні керамічні запобіжники на головній друкованій платі	-	T-3.15 A/250 V	T-3.15 A/250 V	T-5A/250 V
Об'ємний потік (високий/середній/низький)	м ³ /год	510/360/300	520/370/310	800/600/500
Рівень шуму (високий/середній/низький/система зниження шуму)	дБ(А)	37/31/22/19	39/33/22/21	43/38.5/31.5/21
Звукова потужність	дБ(А)	54	55	57
Дозволена температура зовнішнього повітря (охолодження/опалення)	°С	16...32/0...30	16...32/0...30	16...32/0...30
Вага нетто	кг	8.7	8.7	11.2
Зовнішній блок				
Вибугобезпечні керамічні запобіжники на головній друкованій платі	-	T-20 A/250 V	T-20 A/250 V	T-30A/250V
Об'ємний потік	м ³ /год	2150	2200	3500
Рівень шуму (високий/середній/низький)	дБ(А)	54.0	55.0	56
Звукова потужність	дБ(А)	60	61	65
Дозволена температура зовнішнього повітря (охолодження/опалення)	°С	-15...50/ -21...24	-15...50/ -21...24	-15...50/ -21...24
Вага нетто	кг	26.4	26.4	38.8

Таб. 248



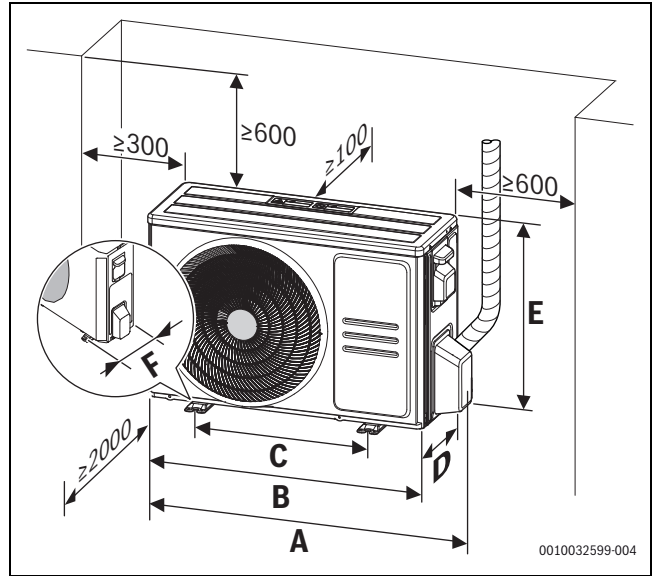
1



2

	A [mm]	B [mm]	C [mm]
CL4000iU W 26 E	802	295	200
CL4000iU W 35 E			
CL4000iU W 52 E	965	319	239

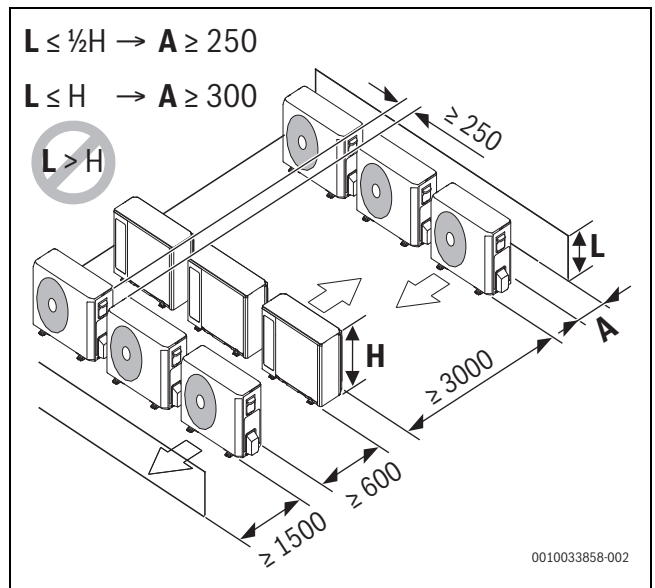
249



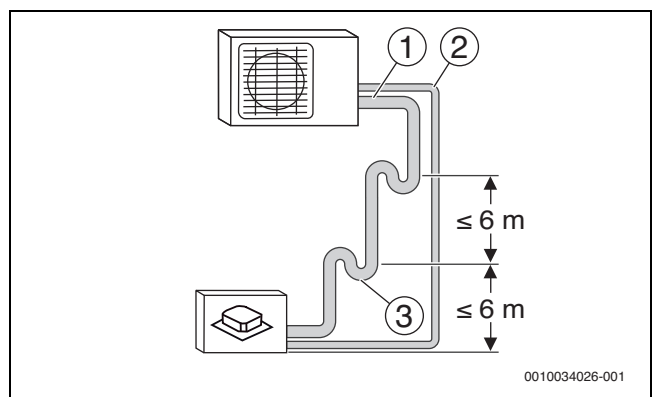
3

	A [mm]	B [mm]	C [mm]	D [mm]	E [mm]	F [mm]
CL4000i 26 E	835	765	452	303	555	286
CL4000i 35 E						
CL4000i 52 E	955	890	663	342	673	354

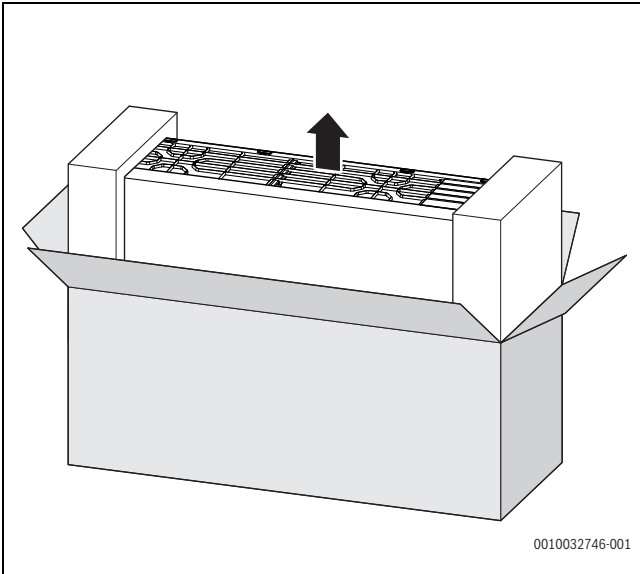
250



4

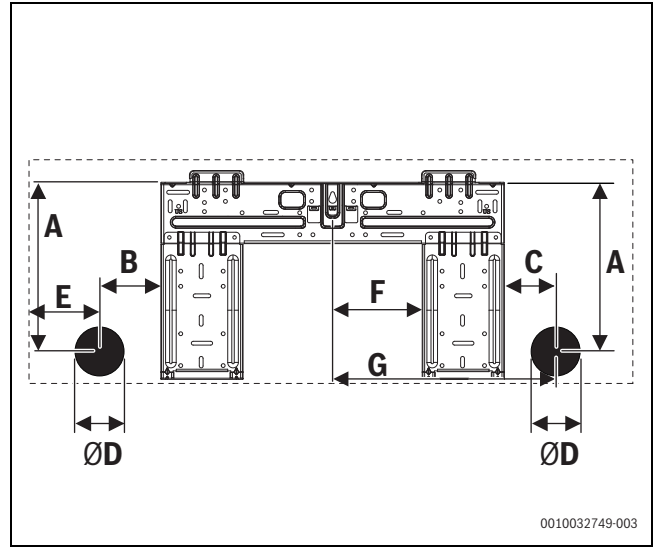


5



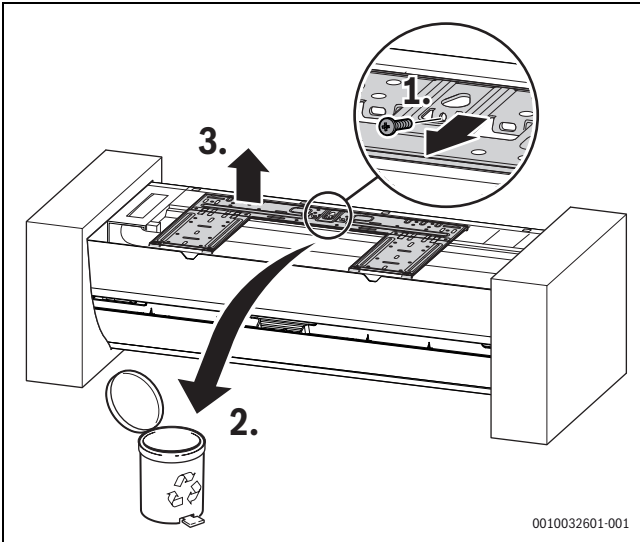
0010032746-001

6



0010032749-003

9

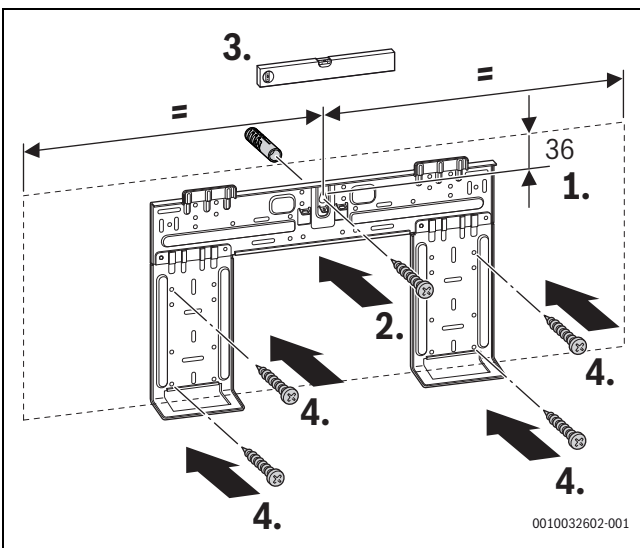


0010032601-001

7

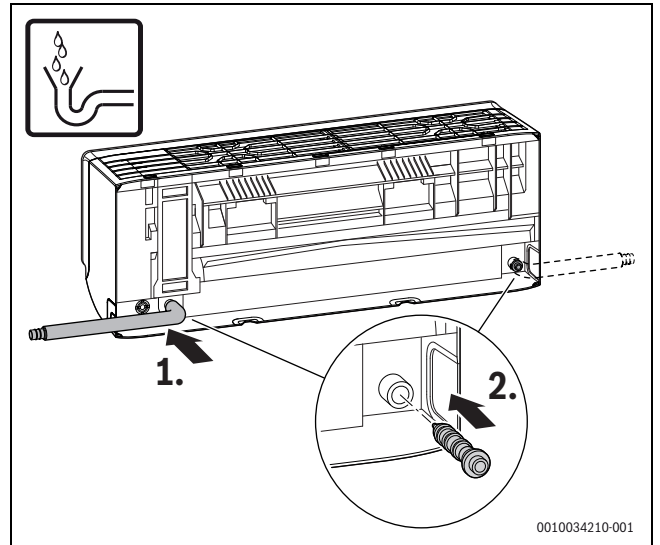
	A [mm]	B[mm]	C[mm]	D[mm]	E[mm]	F[mm]	G[mm]
CL4000iU W 26 E	225	133	64	65	43	118	290
CL4000iU W 35 E							
CL4000iU W 52E	244	60	103	65	59	261	420

251



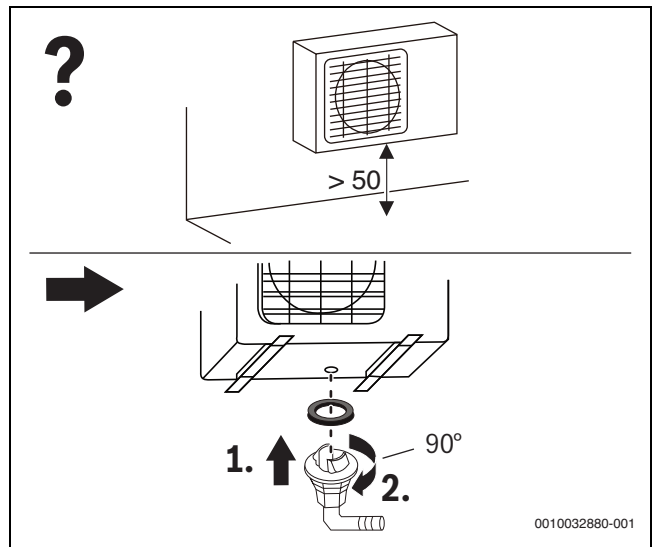
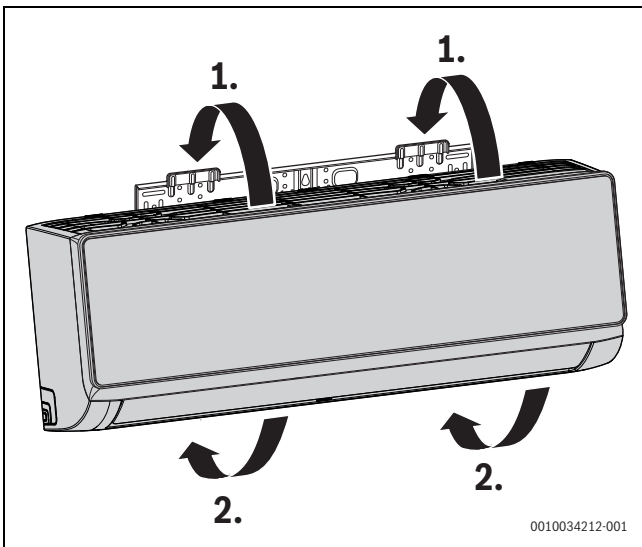
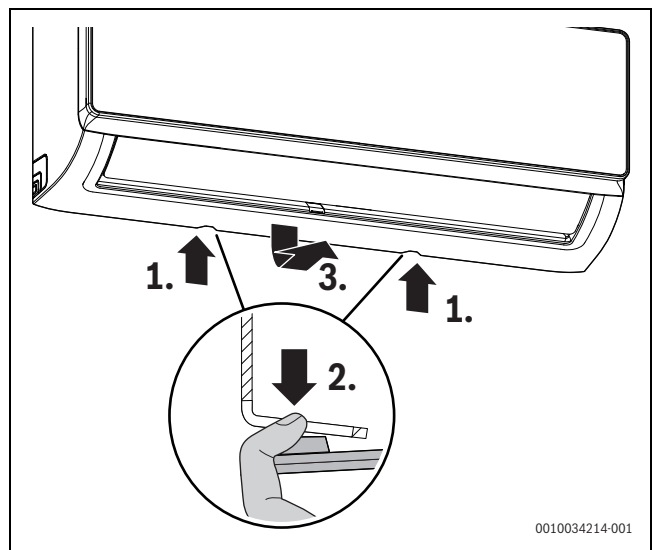
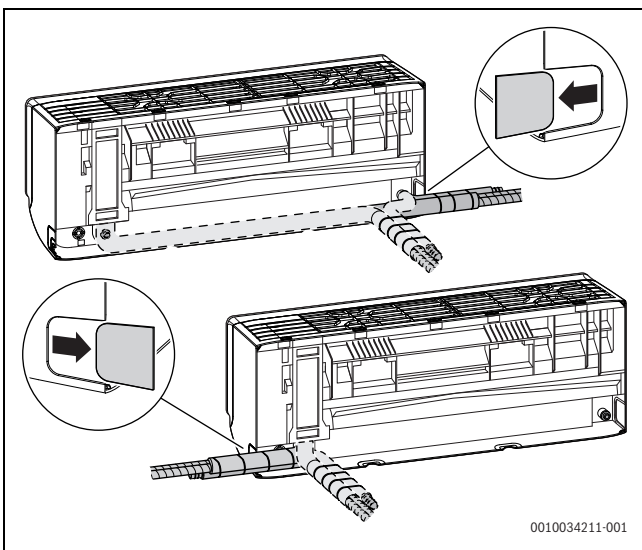
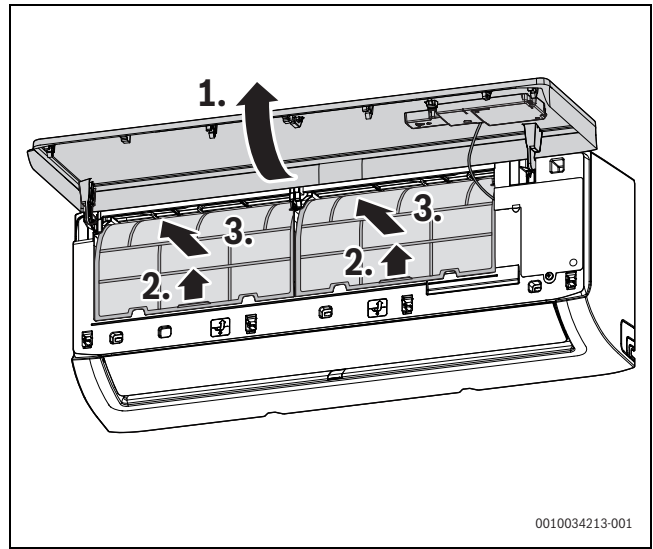
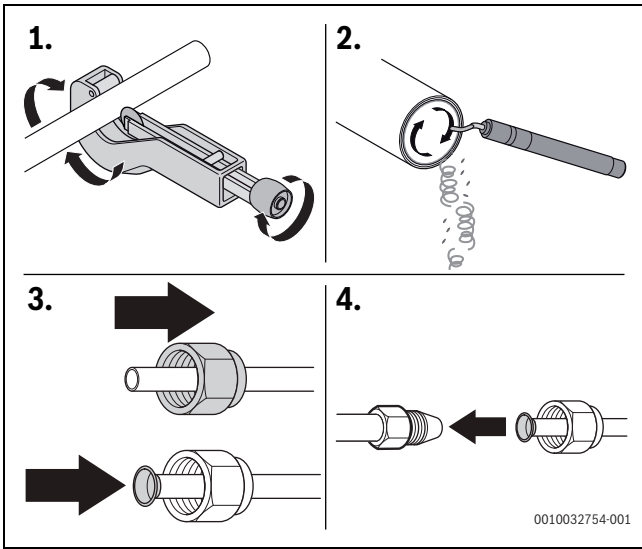
0010032602-001

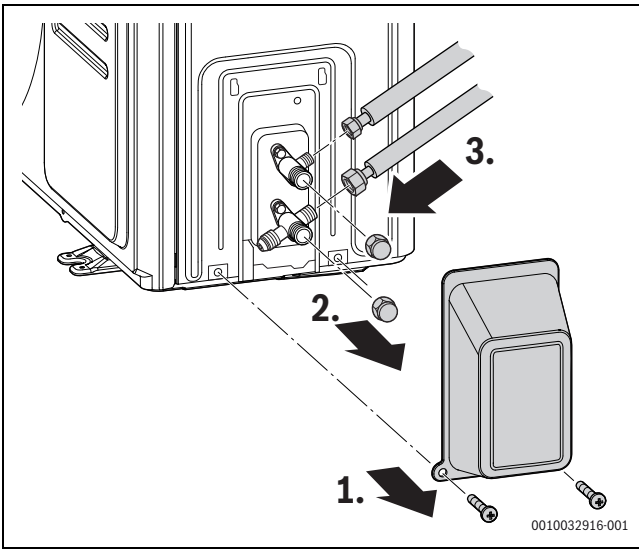
8



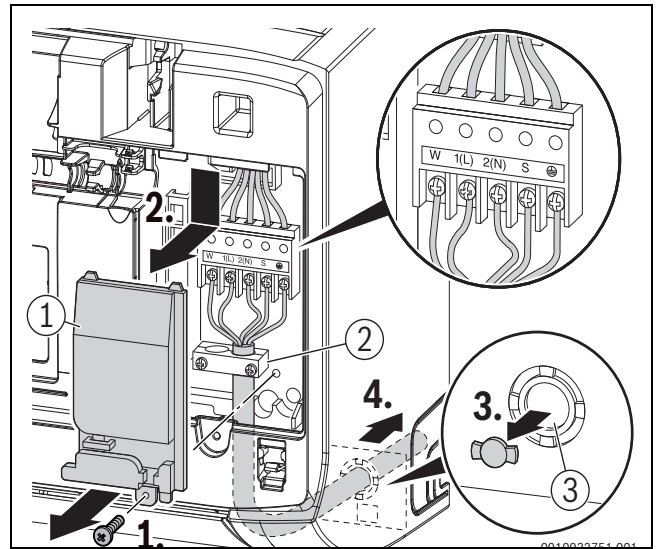
0010034210-001

10

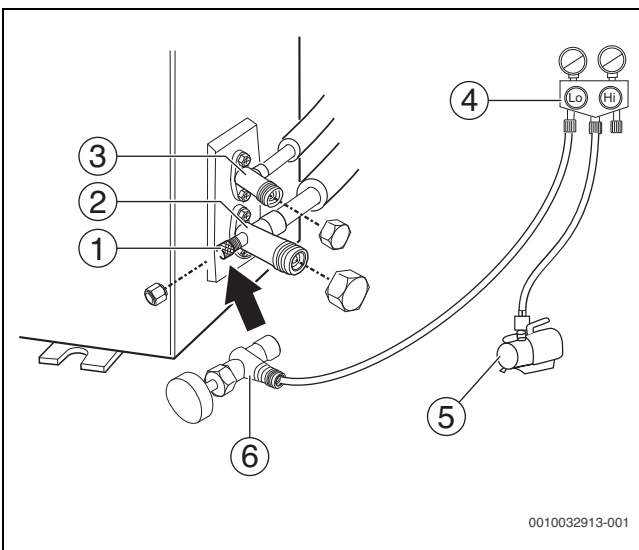




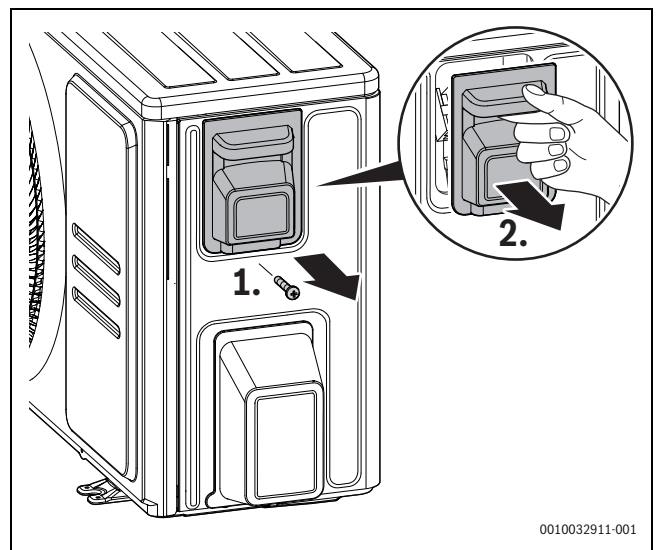
17



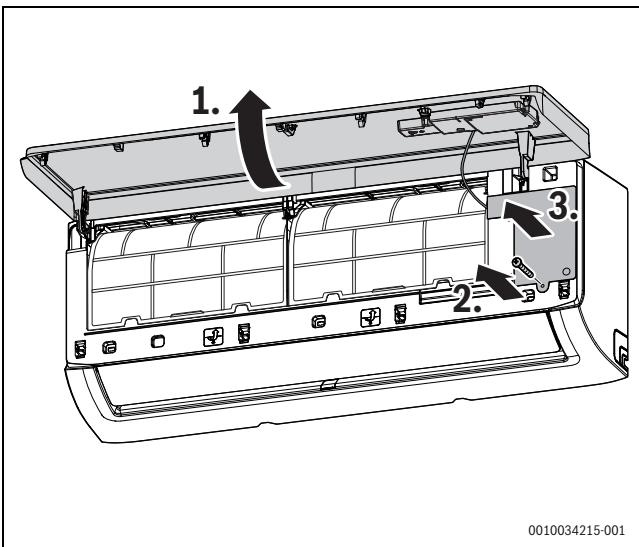
20



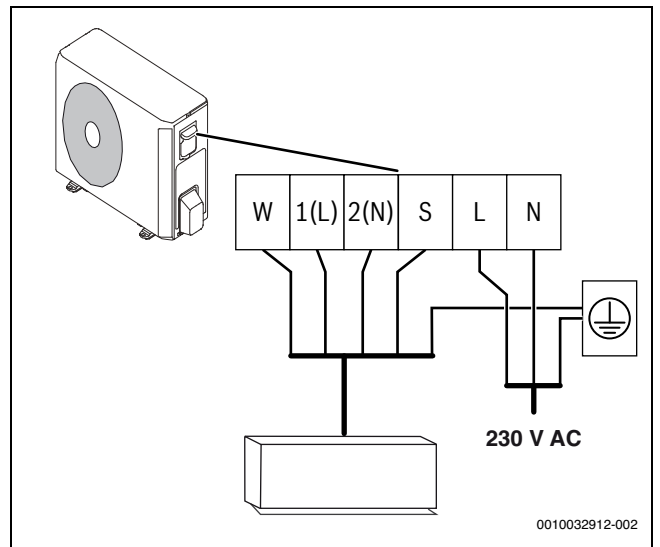
18



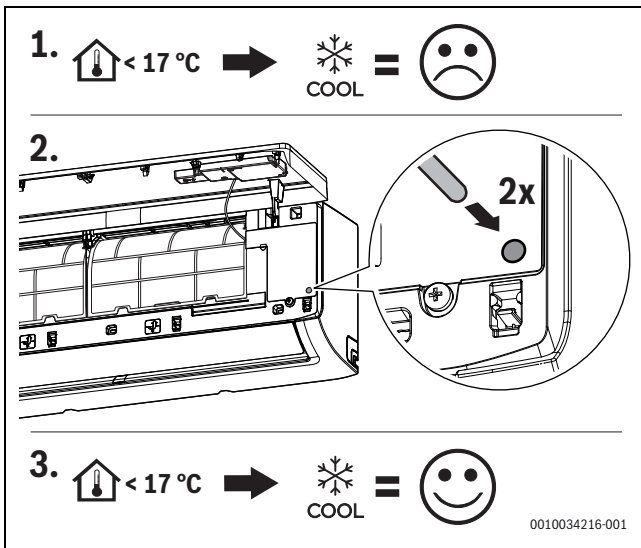
21



19



22



23

Garanti Belgesi

**Bosch Termoteknik Isıtma ve Klima Sanayi
Ticaret Anonim Sirketi**

Merkez: Organize Sanayi Bölgesi - 45030 Manisa

İrtibat Adresi: Aydınnevler Mahallesi İnönü

Caddesi No:20

Küçükyalı Ofis Park A Blok

34854 Maltepe/İstanbul

Tel: (0216) 432 0 800

Faks: (0216) 432 0 986

Isı Sistemleri Servis Destek Merkezi: 444 2 474

www.bosch-climate.com.tr

www.boschtermoteknikservismerkezi.com

Üretici Firma:

Bosch Thermotechnik GmbH;

D-73249 Wernau / Germany

Çin 'de üretilmiştir.

Kullanım Ömrü 10 Yıldır.

Sikayet ve itirazlarınız konusundaki başvurularınızı tüketici mahkemelerine ve tüketici hakem heyetlerine yapabilirsiniz.

Malın ayıplı olması durumunda;

- Satılanı geri vermeye hazır olduğunu bildirerek sözleşmeden dönme,
- Satılanı alıkoyup ayıp oranında satış bedelinden indirim isteme,
- Asırı bir masraf gerektirmedigi takdirde, bütün masrafları satıcıya ait olmak üzere satılanın ücretsiz onarılmasını isteme,
- İmkân varsa, satılanın ayıpsız bir misli ile degistirilmesini isteme, haklarından birisi kullanılabilir.

Garanti Belgesi

Bu garanti belgesi, 6502 sayılı Tüketicinin Korunması Hakkında Kanun ve bu Kanuna dayanılarak yürürlüğe konulan Garanti Belgesi Uygulama Esaslarına Dair Yönetmelik uyarınca düzenlenmiştir.

Bu garanti belgesinin geçerli olabilmesi için aşağıdaki alanların satıcı firma ve devreye almayı gerçekleştiren servis yetkilisi tarafından doldurularak imzalanmış ve kaşelenmiş olması gerekmektedir.

İmalatçı veya İthalatçı Firmanın

Ünvanı : Bosch Termoteknik Isıtma ve Klima Sanayi Ticaret Anonim Şirketi
Merkez Adresi : Organize Sanayi Bölgesi - 45030 Manisa
İrtibat Adresi : Aydınnevler Mahallesi İnönü Caddesi No:20
Küçükyalı Ofis Park A Blok 34854 Maltepe/İstanbul
Telefonu : (0216) 432 08 00
Telefaksı : (0216) 432 09 86
Müşteri İletişim Merkezi : 444 2 474
Web Sitesi : <http://www.bosch-thermotechnology.com/tr>

Malın

Cinsi : _____
Markası : _____
Modeli : _____
Bandrol ve Seri No : _____
Teslim Tarihi ve Yeri : _____
Garanti Süresi : 2 Yıl
Azami Tamir Süresi : 20 İş Günü
Fatura Tarihi ve Sayısı : _____

Yetkili İmzası ve Kaşesi

BOSCH TERMOTEKNİK
ISITMA VE KLİMA
SANAYİ TİCARET ANONİM ŞİRKETİ

Satıcı Firmanın

Ünvanı : _____
Merkez Adresi : _____
Telefonu : _____
Telefaksı : _____

Yetkili İmzası ve Kaşesi

Yetkili Servis Firmasının

Ünvanı : _____
Merkez Adresi : _____
Telefonu : _____
Telefaksı : _____

Yetkili İmzası ve Kaşesi



BOSCH

Yaşam için teknoloji

Garanti Şartları:

1. Garanti süresi malın teslim tarihinden başlar ve 1. sayfada belirtilen süre kadardır.
2. Malın bütün parçaları dahil olmak üzere tamamı firmamızın garanti kapsamındadır.
3. Malın kullanım özellikleri; kullanım kılavuzu'nda açıkça belirtilmiştir. Malın kullanma kılavuzunda yer alan hususlara aykırı kullanılmasından kaynaklanan arızalar garanti kapsamı dışındadır.
4. Arızalarda kullanım hatasının bulunup bulunmadığının, yetkili servis istasyonları, yetkili servis istasyonunun mevcut olmaması halinde sırasıyla; malın satıcısı, ithalatçısı veya üreticisinden birisi tarafından mala ilişkin azami tamir süresi içerisinde düzenlenen raporla belirlenmesi ve bu raporun bir nüshasının tüketiciye verilmesi zorunludur.
5. Tüketiciler şikayet ve itirazları konusundaki başvurularını tüketici mahkemelerine ve tüketici hakem heyetlerine yapabilirler.
6. Malın, garanti süresi içerisinde gerek malzeme ve işçilik gerekse montaj hatalarından dolayı arızalanması halinde işçilik masrafı, değiştirilen parça bedeli ya da başka herhangi bir ad altında hiçbir ücret talep etmeksizin tamiri yapılacaktır.
7. Malın garanti süresi içerisinde arızalanması durumunda, tamirde geçen süre garanti süresine eklenir. Malın tamir süresi en fazla 20 iş günüdür. Bu süre, mala ilişkin arızanın servis istasyonuna, servis istasyonunun olmaması durumunda, malın satıcısı, bayii acentesi, temsilciliği, ithalatçısı veya imalatçısı-üreticiden birisine bildirim tarihinden başlar.
8. Malın ayıplı olduğunun anlaşılması durumunda tüketici;
 - a) Satılanı geri vermeye hazır olduğunu bildirerek sözleşmeden dönme,
 - b) Satılanı alıkoymuş ayıp oranında satış bedelinden indirim isteme,
 - c) Aşırı bir masraf gerektirmediği takdirde, bütün masrafları satıcıya ait olmak üzere satılanın ücretsiz onarılmasını isteme,
 - d) İmkân varsa, satılanın ayıpsız bir misli ile değiştirilmesini isteme, seçimlik haklarından birini kullanabilir.
9. Tüketicinin, ücretsiz onarım hakkını kullanması halinde malın;
 - a) Garanti süresi içinde tekrar arızalanması,
 - b) Tamiri için gereken azami sürenin aşılması,
 - c) Tamirinin mümkün olmadığı, yetkili servis istasyonu, satıcı, üretici veya ithalatçı tarafından bir raporla belirlenmesi durumlarında; tüketici malın bedel iadesini, ayıp oranında bedel indirimini veya imkan varsa malın ayıpsız misli ile değiştirilmesini satıcıdan talep edebilir.
10. Malın ayıplı olması durumunda; tüketicinin sözleşmeden dönme veya ayıp oranında bedelden indirim hakkını seçtiği durumlarda, satıcı, malın bedelinin tümünü veya bedelden yapılan indirim tutarını derhal tüketiciye iade etmek zorundadır.
11. Tüketicinin, malın ayıpsız misli ile değiştirilmesi hakkını seçmesi durumunda satıcı, üretici veya ithalatçının, malın ayıpsız misli ile değiştirilmesi talebinin kendilerine bildirilmesinden itibaren azami otuz iş günü içerisinde, bu talebi yerine getirmesi zorunludur.
12. Garanti uygulaması sırasında değiştirilen malın garanti süresi, satın alınan malın kalan garanti süresi ile sınırlıdır.
13. Garanti kapsamı içindeki malın arızasının 10 (on) iş günü içerisinde giderilememesi halinde; malın tamiri tamamlanıncaya kadar tüketiciye, benzer özelliklere sahip başka bir mal verilir.

Garanti İle İlgili Müşterinin Dikkat Etmesi Gereken Konular:

Lütfen aşağıda belirtilen önlemleri alınız:

1. Cihazınızı montaj ve kullanma kılavuzuna göre monte edip kullanınız.
2. Arıza söz konusu olduğunda yetkili servisimizi arayınız.
3. Garanti belgesi ile beraber cihazınızın ilk çalıştırıldığı zaman servis tarafından verilen teknik servis belgesini ve cihazın faturasının bir kopyasını saklayınız.

Garanti Kapsamı Dışındaki Haller:

1. Tüketicie tesliminden sonra nakliyeden doğan hasarlar, harici darbeler (çarpma, kırma, çizme ve kimyasal etkenlerden oluşan hasar ve arızalar)
2. Satış sonrası müşteriler tarafından yapılan yanlış depolama ve ortam koşulları
3. Yüksek ya da alçak gerilimden kaynaklanan veya elektrik tesisatından dolayı meydana gelen hasarlar (cihazın enerji beslemesi için cihazın montaj kılavuzuna bakınız)
4. Yetkili servis firması dışındakilerin yapmış olduğu servis, bakım ve onarımlar.
5. Yanlış kapasite ve model seçimi, hatalı montaj.
6. Elektrik tesisatında sigorta kullanılmaması, cihazlarda öngörülen koruma röleleri ve termik kullanılmaması ya da eksik veya yanlış bağlantı yapılması, topraklama olmamasından kaynaklanan problemler.
7. Cihaz dışı etkenlerden kaynaklanan problemler. (Doğal afetler, yangın, su baskını vb. felaketler)
8. Cihaz kullanırken ortam koşullarının uygun olmamasından doğan problemler. (toz, su, pislik, nem)
9. Türkçe kullanma kılavuzunda belirtilen montaj, devreye alma ve çalıştırma şartlarının yerine getirilmemesi.

Bosch Thermotechnik GmbH
Junkersstrasse 20-24
73249 Wernau, Germany

www.bosch-homecomfortgroup.com

