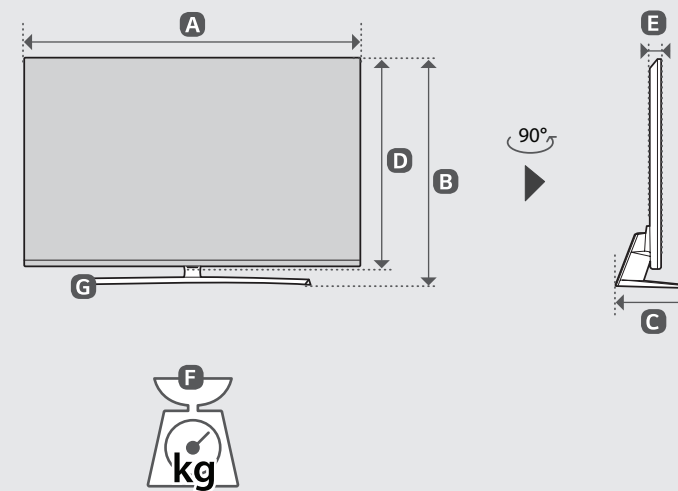
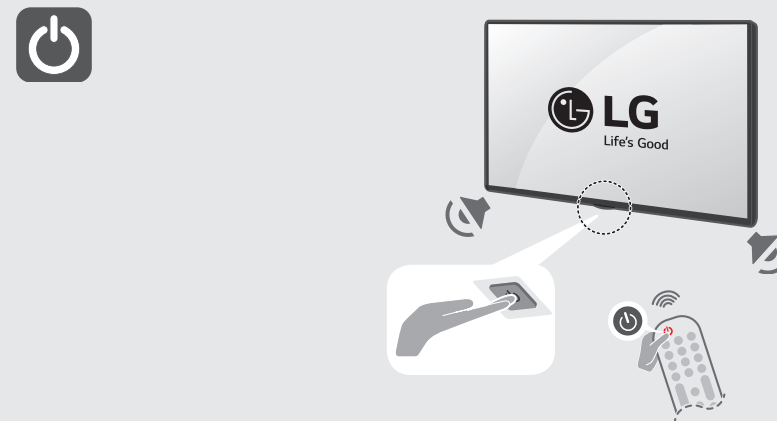
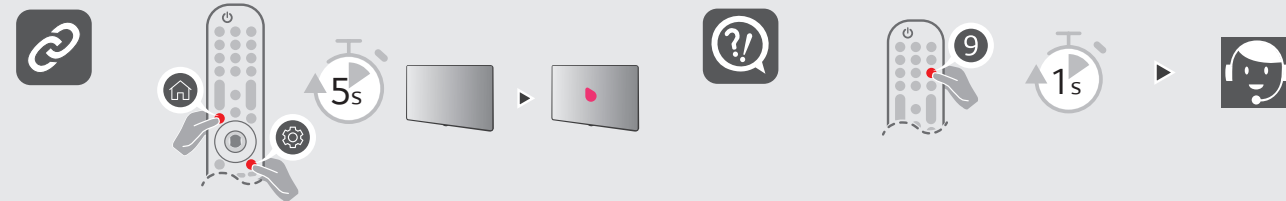
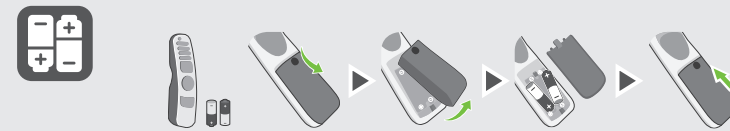
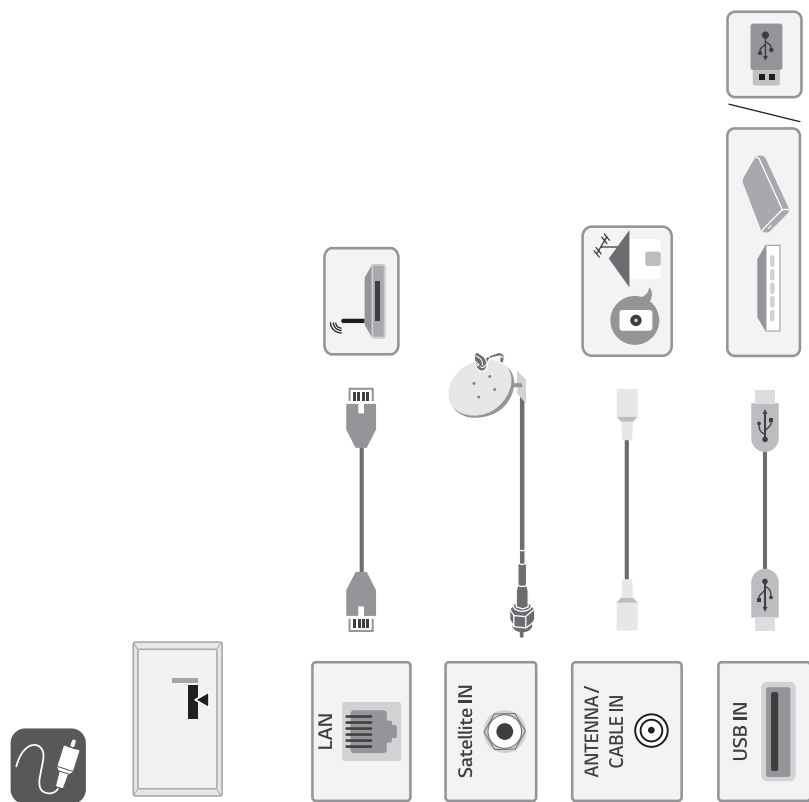
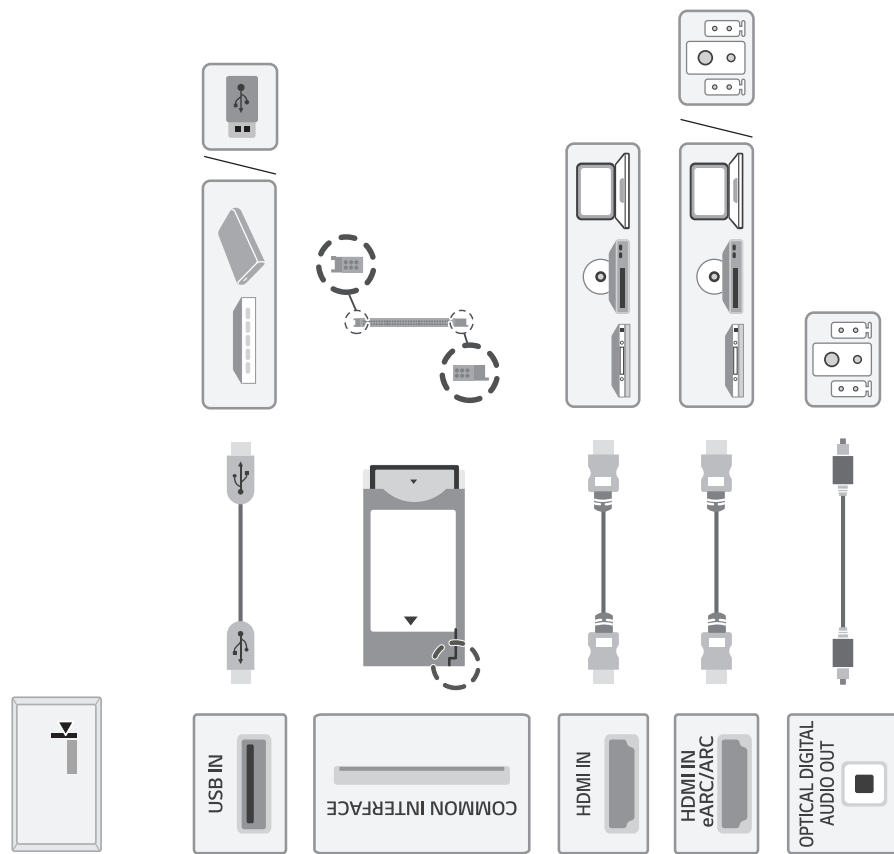


- English • Read Safety and Reference.
- Русский • Прочтите Руководство по технике безопасности.
- Українська • Прочитайте "Правила безпеки та довідкова інформація".
- Қазақша • Қауіпсіздік нұсқаулығын оқыңыз.
- O'zbekcha • Xavfsizlik bo'yicha ko'rsatmalar va havolalar'ni o'qib chiqing.
- Монгол • Аюулгүй ажиллагааны зааварчилгааг уншина уу.





| | A | B | C | D | E | F | F-G |
|--|------|------|-----|---------------------------|------|------|------|
| | (mm) | | | | (kg) | | |
| 86QNED913PA 86QNED916PA 86QNED919PA | 1917 | 1175 | 452 | 1098 | 29.9 | 54.6 | 50.8 |
| Требования к электропитанию Вимоги до електроживлення Електртіутыну шарттары | | | | AC 100-240 V ~ 50 / 60 Hz | | | |