

SIEMENS

Витяжка

[uk] Інструкція з експлуатації та монтажу









Register your product on My Siemens and discover exclusive services and offers.
siemens-home.bsh-group.com/welcome

The future moving in.

Siemens Home Appliances

uk Зміст

ІНСТРУКЦІЯ З ВИКОРИСТАННЯ.....	2
 Використання за призначенням	2
 Важливі настанови з безпеки.....	3
 Захист навколишнього середовища.....	5
 Режими експлуатації.....	5
 Управління приладу	6
 Чистка і технічне обслуговування.....	6

 Що робити у випадку несправності?.....	8
 Служба сервісу	9
ІНСТРУКЦІЯ З МОНТАЖУ	10
 Важливі настанови з безпеки.....	11
 Загальні вказівки	13
 Установка.....	13

ІНСТРУКЦІЯ З ВИКОРИСТАННЯ

Более подробную информацию о продукции, принадлежностях, запасных частях и службе сервиса можно найти на официальном сайте www.siemens-home.bsh-group.com и на сайте интернет-магазина www.siemens-home.bsh-group.com/eshops

Використання за призначенням

Ретельно прочитайте цю інструкцію. Тільки тоді Ви зможете експлуатувати прилад безпечно та правильно. Збережіть інструкції з монтажу та експлуатації для подальшого користування або передачі їх іншому користувачеві.

Лише кваліфікована установка у відповідності з інструкцією з монтажу гарантує безпеку експлуатації. Монтажник несе відповідальність за бездоганну роботу приладу на місці встановлення.

Цей прилад призначений тільки для побутового використання, забороняється використовувати його за іншим призначенням. Ніколи не залишайте прилад, що працює, без нагляду. Виробник не несе

відповідальності за збитки, які виникли внаслідок неналежного використання або неправильного управління.

Цей прилад призначений для використання на висоті щонайбільше 2000 м над рівнем моря.

Діти до 8 років та особи із психічними, сенсорними чи ментальними вадами, або якщо їм бракує знань та досвіду, можуть користуватися приладом лише під наглядом людини, що несе відповідальність за їхню безпеку, або якщо вони пройшли підготовку з користування приладом та розуміють можливу небезпеку.

Дітям заборонено гратися з приладом. Очищення та експлуатаційне обслуговування можуть виконувати діти, лише якщо їм 15 років або більше та якщо вони під наглядом.

Тримайте дітей молодше 8 років подалі від приладу та кабелю підключення.

Перевірте прилад після розпакування. При виявленні пошкодження, яке виникло під час транспортування, не встановлюйте прилад.

Цей прилад не призначений для підключення до нього зовнішнього годинника або окремого дистанційного керування.

⚠ Важливі настанови з безпеки

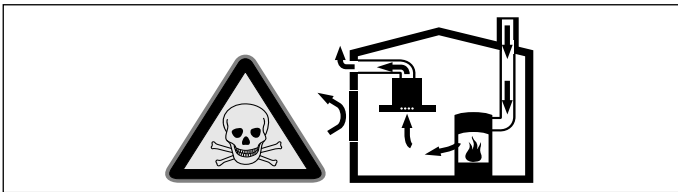
⚠ Попередження – Небезпека удушення!

Упаковка приладу небезпечна для дітей. У жодному випадку не дозволяйте дітям гратися з упаковкою.

⚠ Попередження – Небезпека для життя!

Втягнуті назад продукти горіння можуть спричинити отруєння.

Під час використання приладу в режимі відведення повітря одночасно з топкою з підведенням повітря завжди слідкуйте за достатньою вентиляцією приміщення.

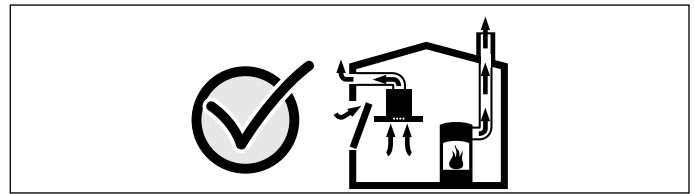


Топки із підведенням повітря із приміщення (напр., опалювальні установки, які працюють на газі, рідкому паливі, дровах чи вугіллі, проточні нагрівачі, бойлери) забирають повітря для горіння палива із приміщення, де вони установлені, а гази, що виділяються при цьому, відходять через витяжну систему (напр., димохід) на вулицю.

Одночасна експлуатація витяжки і топки із підведенням повітря із приміщення приводить до зменшення об'єму повітря в кухні і сусідніх приміщеннях – без достатнього припливу повітря утворюється низький тиск. Отруйні гази із димової труби або витяжного коробу втягуються назад до житлових приміщень.

- Отже завжди необхідно слідкувати за достатнім припливом повітря.
- Стінний короб припливно-витяжної вентиляції сам по собі не гарантує дотримання граничної величини.

Для безпечної експлуатації низький тиск в приміщенні, де встановлена топка, не повинен переходити за межу 4 Па (0,04 мбар). Це забезпечується достатнім припливом необхідного для згорання палива повітря, яке входить крізь отвори, що не закриваються, напр., в дверях, вікнах, разом із стінним коробом припливно-витяжної вентиляції, або ж за допомогою застосування інших технічних заходів.



Зверніться обов'язково за порадою до компетентної організації для чистки труб, яка враховуючи всю вентиляційну систему будівлі в цілому, запропонує Вам відповідне рішення для вентиляції.

Якщо витяжка працює виключно в режимі рециркуляції повітря, то експлуатація можлива без будь-яких обмежень.

⚠ Попередження – Небезпека пожежі!

- Накопичений жир у жировловлювальному фільтрі може загорітися. Жировловлювальні фільтри слід регулярно мити. У жодному випадку не вмикайте прилад без жировловлювальних фільтрів.
- Нашарування жиру в жиропоглинаючому фільтрі можуть загорітися. Забороняється проводити роботи з відкритим полум'ям (напр., фламбірування) поблизу витяжки. Прилад можна установити недалеко від топки для твердого палива (напр., дрова чи вугілля) за умови наявності суцільного незнімного покриття. Утворення іскор при цьому неприпустиме.
- Гаряча олія або жир швидко займаються. Ніколи не залишайте без нагляду гарячі олію та жир. Забороняється заливати вогонь водою. Вимкніть конфорку. Обережно закрийте полум'я кришкою або аналогічним предметом.
- Увімкнена газова конфорка, якщо на ній не встановлено посуд, виробляє велику кількість тепла. Вентиляційний прилад над цією конфоркою може пошкодитися або спалахнути. Використовуйте газові конфорки, лише встановивши на них посуд для готування.
- Кілька газових конфорок, увімкнених одночасно, виробляють велику кількість тепла. Вентиляційний прилад над цією конфоркою може пошкодитися або спалахнути. Вмикайте не більше двох газових конфорок одночасно для роботи протягом 15 хвилин із максимальним тепловим навантаженням. Велика конфорка потужністю понад 5 кВт (вок) відповідає потужності двох газових конфорок.

⚠ Попередження – Небезпека опіків!

Під час експлуатації деталі, що знаходяться у відкритому доступі, сильно нагріваються. Не торкайтесь розпечених деталей. Не підпускайте дітей до приладу.

⚠ Попередження – Небезпека травмувань!

- Деталі всередині приладу можуть бути гострими, рекомендуємо надягти захисні рукавиці.
- Сторонні предмети, встановлені на прилад, можуть впасти, тому забороняється ставити предмети на витяжку.
- Світло LED-лампочок дуже яскраве і може бути шкідливим для очей (Група ризику 1). Не дивіться довше 100 секунд безпосередньо на ввімкнуті LED-лампочки.

⚠ Попередження – Небезпека ураження електричним струмом!

- Несправність приладу може призвести до ураження електричним струмом. Забороняється вмикати пошкоджений прилад. Витягніть мережевий штекер або вимкніть запобіжник у розподільному блоці. Зверніться до сервісної служби.
- Некваліфікований ремонт небезпечний. Ремонтні роботи та заміну пошкоджених з'єднувальних проводів може виконувати тільки кваліфікований фахівець сервісної служби. Якщо прилад несправний, витягніть мережевий штекер з розетки або вимкніть запобіжник у розподільному блоці. Зверніться до сервісної служби.
- Проникаюча волога може спричинити ураження електричним струмом. Не використовуйте очищувач високого тиску або пароочищувачі.

Причини несправностей

Увага!

Небезпека утворення пошкоджень під впливом корозії. Вмикайте завжди витяжку під час приготування їжі, щоб запобігти утворенню конденсату. Конденсат може призвести до корозії.

Несправні лампи слід якомога скоріше замінити, щоб уникнути перевантаження решти ламп.

Небезпека пошкоджень від вологи, проникаючої до електроніки. У жодному випадку не протирайте елементи управління мокрою тканиною.

Пошкодження поверхні внаслідок неналежної чистки. Поверхні із нержавіючої сталі чистити лише в напрямку шліфовки. Для елементів управління не застосовуйте засоби для очищення поверхонь із нержавіючої сталі.

Пошкодження поверхні внаслідок застосування агресивних чи абразивних очисних засобів. У жодному випадку не користуйтеся агресивними і абразивними очисними засобами.

Небезпека утворення пошкоджень від конденсату. Установіть витяжний канал під невеликим кутом від приладу (відхилення 1°).

Небезпека пошкодження через неправильну деформацію елементів конструкції. Не тягнути за елементи конструкції. Не встановлювати на елементи конструкції та не навішувати ніякі предмети.

Увага!

Пошкодження поверхні через не зняту захисну плівку. Перед першим використанням зніміть захисну плівку з усіх частин приладу.

Захист навколишнього середовища

Ваш новий прилад особливо добре заощаджує електроенергію. Тут Ви знайдете поради, як при поводженні з приладом можна заощадити ще більше енергії і як правильно утилізувати прилад.

Економія енергії

- При готуванні забезпечте достатнє приточне повітря для ефективної роботи витяжки з низьким рівнем шуму.
- Регулюйте рівень потужності вентилятора відповідно до інтенсивності пари. Встановлюйте інтенсивний рівень роботи лише за потреби. Нижчий рівень потужності вентилятора призводить до меншого споживання електроенергії.
- Завчасно встановлюйте вищу потужність вентилятора при зростанні інтенсивності пари. Якщо пара, що піднімається при готуванні, вже розповсюдилась по кухні, знадобиться триваліша робота витяжки.
- Вимкніть витяжку, якщо вона більше не потрібна.
- Вимкніть освітлення, якщо воно більше не потрібне.
- Чистьте фільтр з зазначеним інтервалом або замінійте його, щоб підвищити ефективність вентиляції та уникнути небезпеки пожежі.

Утилізація відповідно до правил екологічної безпеки

Обов'язково утилізуйте упаковку відповідно до правил екологічної безпеки.



Цей прилад маркіровано згідно положень європейської Директиви 2012/19/EU стосовно електронних та електроприладів, що були у використанні (waste electrical and electronic equipment - WEEE).

Директивою визначаються можливості, які є дійсними у межах Європейського союзу, щодо прийняття назад та утилізації бивших у використанні приладів.

Режими експлуатації

Режим відведення повітря



Втягнуте витяжкою повітря очищується, проходячи через жиропоглинаючі фільтри, і виходить назовні з будинку по системі труб.

Вказівка: Витяжне повітря не дозволяється відводити ані через димову чи витяжну трубу, яка знаходиться в експлуатації, ані через шахту, яка служить для деаерації приміщень, де установлені топки.

- Якщо планується виводити витяжне повітря в незадіяну димову чи витяжну трубу, то насамперед необхідно отримати на це дозвіл відповідальної за чистку труб організації.
- Якщо витяжне повітря виводиться через зовнішню стіну будівлі, то в камінну кладку слід вбудувати телескопічний повітряний канал коробкоподібної форми.

Режим рециркуляції повітря



Втягнуте витяжкою повітря очищається, проходячи через жировловлювальний та вугільний фільтр, і повертається потім до кухні.

Вказівка: Для поглинання запахів у режимі рециркуляції повітря необхідно установити вугільний фільтр. Інформацію про різні варіанти експлуатації приладу в режимі рециркуляції повітря Ви знайдете в проспектах або отримаєте в своєму спеціалізованому магазині. Необхідні для цього аксесуари можна придбати у спеціалізованому магазині, сервісному центрі або в онлайн-магазині.

Управління приладу

Ця інструкція дійсна для декількох варіантів приладу. Не виключено, що окремі описані характеристики устаткування не поширюються на Ваш побутовий прилад.

Вказівка: Вмикайте витяжку на початку приготування їжі і вимикайте її лише через декілька хвилин після закінчення приготування. Тоді витяжка найефективніше усуне кухонні випаровування.

Панель управління



Символ	Призначення кнопок
①	Вентилятор увімк./вимк.
1-3	Рівні потужності вентилятора
b	Інтенсивний режим
💡	Світло увімк./вимк.

Регулювання роботи вентилятора

Увімкнення

Натисніть на символ ①.

Вентилятор запуститься на рівні потужності 2.

Налаштування ступеня потужності

Торкніться символу 1, 2 або 3, щоб налаштувати інший рівень вентиляції.

Вимкнення

Натисніть на символ ①.

Інтенсивний рівень

Для усунення сильних запахів і кухонних випаровувань Ви можете увімкнути інтенсивний рівень.

Увімкнення

Натисніть на символ b.

Вказівка: Через приблизно 6 хвилин витяжний ковпак самостійно переключиться назад рівень потужності 3.

Вимкнення

Якщо бажаєте закінчити роботу інтенсивного режиму до завершення попередньо налаштованого часу, натисніть на символ b.

Освітлення

Освітлення можна вмикати і вимикати незалежно від вентилятора.

Натисніть символ 💡.

Чистка і технічне обслуговування

Попередження – Небезпека опіків!

Під час роботи прилад дуже сильно нагрівається. Перед очищенням дайте приладу охолонути.

Попередження – Небезпека удару струмом!

Рідина, що витекла, може спричинити ураження електричним струмом. Очищуйте прилад лише вологим рушником. Перед очищенням витягніть мережевий штекер або вимкніть запобіжник у розподільному ящику.

Попередження – Небезпека ураження електричним струмом!

Проникаюча волога може спричинити ураження електричним струмом. Не використовуйте очищувач високого тиску або пароочищувачі.

Попередження – Небезпека травмувань!

Деталі всередині приладу можуть бути гострими, рекомендуємо надягти захисні рукавиці.

Увага!

Пошкодження поверхні через не зняту захисну плівку. Перед першим використанням зніміть захисну плівку з усіх частин приладу.

Очисні засоби

Аби не пошкодити різні поверхні невідповідним засобом для чищення, дійте згідно з даними у таблиці. Не використовуйте

- гострі або абразивні засоби чищення, наприклад, абразивний порошок або молочко для чищення,
- очищувальних засобів, що містять високий градус алкоголю,
- жорстких або металевих губок,
- очищувачі високого тиску або пароочищувачі
- засоби для чищення, які розчиняють вапно,
- агресивні універсальні очисники,
- спреї для духовки.

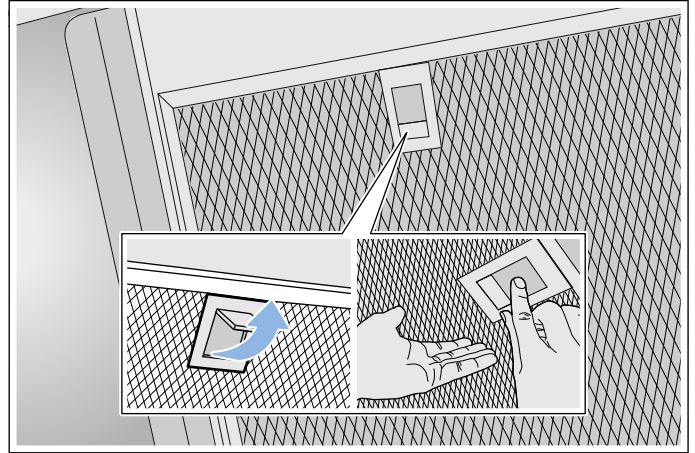
Вказівка: Перед використанням ретельно промивайте нові губки для миття.

Вказівка: Під час чищення дотримуйтесь рекомендацій та вказівок виробника, наведених на упаковці відповідного засобу.

Область застосування	Засоби для чищення
Високоякісна сталь	Гарячий лужний розчин: Почистіть ганчіркою для посуду та висушіть м'яким рушником. Поверхні з нержавіючої сталі слід очищувати лише в напрямку шліфування. У сервісній службі або в дилерській мережі можна придбати спеціальні засоби для догляду за виробами з високоякісної сталі. М'яким рушником нанесіть засіб для догляду тонким шаром.
Поверхні, вкриті лаком	Гарячий лужний розчин: Очистіть за допомогою вологої ганчірки для миття посуду та витріть м'яким рушником. Забороняється використовувати очищувальні засоби для виробів із високоякісної сталі.
Алюміній та пластик	Гарячий лужний розчин: Очистіть м'яким рушником.
Скло	Засіб для очищення скла: Очистіть м'яким рушником. Забороняється використовувати шкребок для скла.
Елементи управління	Гарячий лужний розчин: Очистіть за допомогою вологої ганчірки для миття посуду та витріть м'яким рушником. Небезпека ураження електричним струмом через проникнення вологи. Небезпека пошкоджень від вологи, проникаючої до електроніки. У жодному випадку не протирайте елементи управління мокрою тканиною. Забороняється використовувати очищувальні засоби для виробів із високоякісної сталі.

Виймання металевих жиропоглинаючих фільтрів

1. Відкрийте фіксатор і опустіть донизу металевий жировловлювальний фільтр. Під час цього притримуйте фільтр іншою рукою.
2. Вийміть металевий жиропоглинаючий фільтр із кріплення.



Вказівки

- Жир може збиратися внизу в металевому жиропоглинаючому фільтрі.
- Тримайте металевий жиропоглинаючий фільтр горизонтально, щоб запобігти стіканню крапель жиру.

Очищення металевих жиропоглинаючих фільтрів

Ця інструкція дійсна для декількох варіантів приладу. Не виключено, що окремі описані характеристики устаткування не поширюються на Ваш побутовий прилад.

⚠ Попередження – Небезпека пожежі!

Накопичений жир у жировловлювальному фільтрі може загорітися. Жировловлювальні фільтри слід регулярно мити. У жодному випадку не вмикайте прилад без жировловлювальних фільтрів.

Вказівки

- Не користуйтеся агресивними засобами для очищення й засобами, до складу яких входять кислота або луги.
- Рекомендуємо чистити жировловлювальний фільтр кожні два місяці.
- Під час очищення металевих жировловлювальних фільтрів також протирайте вологою тканиною кріплення фільтрів у приладі.
- Металеві жировловлювальні фільтри можна мити в посудомийній машині або вручну.

Вручну:

Вказівка: Для усунення особливо стійких забруднень можна скористатися спеціальним жиророзчинним засобом. Його можна замовити в онлайн-магазині.

- Замочіть металеві жировловлювальні фільтри в гарячій воді з миючим засобом.
- Скористуйтеся для чистки щіткою, після очищення ретельно промийте фільтри у воді.
- Залиште металевий жировловлювальний фільтр стікати на поверхні, що добре вбирає.

В посудомийній машині:

Вказівка: Під час миття в посудомийній машині можуть виникнути незначні зміни забарвлення. Зміни забарвлення не впливають на функціональність металевих жировловлювальних фільтрів.

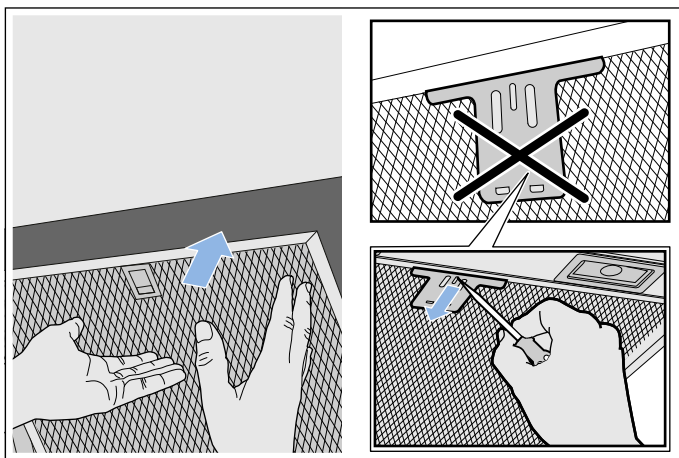
- Використовуйте звичайний побутовий засіб для миття посуду.
- Не мийте сильно забруднені металеві жировловлювальні фільтри разом із посудом.
- Металеві жировловлювальні фільтри повинні вільно розміщатися в посудомийній машині. Не затискати металевий жировловлювальний фільтр.
- У налаштуваннях температури обирати макс. 50°C.

Вбудовування металевого жиропоглинаючого фільтра

⚠ Попередження – Небезпека травмувань!
Деталі всередині приладу можуть бути гострими, рекомендуємо надягти захисні рукавиці.

Вказівка: Почистьте всі доступні деталі корпусу.

1. Встановіть металевий жиропоглинаючий фільтр і закріпіть його фіксатором. Під час цього притримуйте металевий жиропоглинаючий фільтр іншою рукою.
Вказівка: Зверніть увагу на правильне положення металевого жиропоглинаючого фільтра.
2. Якщо металевий жиропоглинаючий фільтр встановлений неправильно, відкрийте фіксатор і встановіть його правильно.



❓ Що робити у випадку несправності?

Певні несправності зазвичай можна легко усунути самостійно. Перед тим як викликати сервісну службу, ознайомтеся із наступними вказівками.

⚠ Попередження – Небезпека ураження електричним струмом!

Некваліфікований ремонт небезпечний. Ремонтні роботи та заміну пошкоджених з'єднувальних проводів може виконувати тільки кваліфікований фахівець сервісної служби. Якщо прилад несправний, витягніть мережевий штекер з розетки або вимкніть запобіжник у розподільному блоці. Зверніться до сервісної служби.

Таблиця несправностей

Несправність	Можлива причина	Рішення
Прилад не працює	Штекер вийнятий з розетки	Підключіть прилад до електромережі
	Вимкнення електропостачання	Перевірте, чи працюють інші кухонні прилади
	Несправний запобіжник	Перевірте у розподільному блоці, чи не перегорів запобіжник
Освітлення не працює.	Світлодіодні лампи несправні.	Зателефонуйте до сервісної служби.
Освітлення кнопки не працює.	Блок керування несправний.	Зателефонуйте до сервісної служби.

Світлодіодні лампи

Заміна дефектних світлодіодних ламп проводиться лише виробником, його сервісною службою або фахівцем із відповідною кваліфікацією і допуском (електромонтер).


⚠ Попередження – Небезпека травмувань!!

Світло LED-лампочок дуже яскраве і може бути шкідливим для очей (Група ризику 1). Не дивіться довше 100 секунд безпосередньо на ввімкнуті LED-лампочки.

Служба сервісу

Коли звертаєтесь до сервісної служби, завжди повідомляйте їй номер виробу (E-Nr.) та номер виготовлення (FD-Nr.), щоб отримати кваліфіковане обслуговування. Номери записані на фірмовій табличці всередині приладу (зніміть для цього металевий жиропоглинаючий фільтр).

Для того щоб не шукати довго у разі потреби, Ви можете занести сюди дані Вашого приладу та телефонні номери сервісної служби.

E-Nr.	FD-Nr.
Сервісна служба 	

Зверніть увагу, що виклик техника сервісної служби у випадку, якщо несправність сталась внаслідок недбалого використання, не буде безкоштовним навіть під час терміну дії гарантії.

Заявка на ремонт та консультація при неполадках

Контактні дані всіх країн Ви знайдете в доданому списку сервісних центрів.

Довіртеся компетентності виробника. Таким чином Ви будете певні, що ремонт Вашого приладу виконується належно підготовленим техніком сервісної служби із використанням оригінальних запасних деталей.

Приладдя

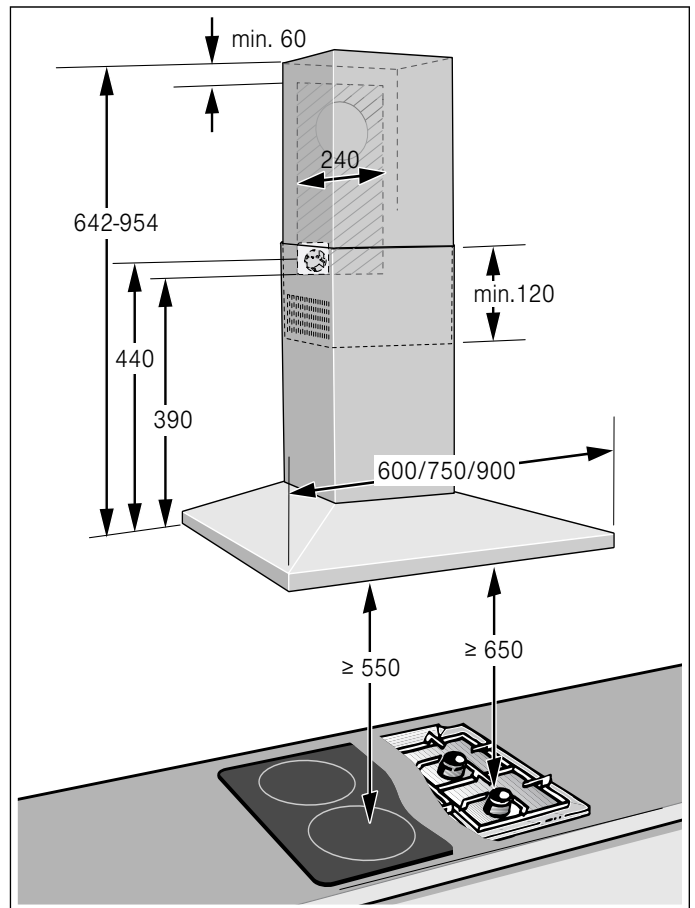
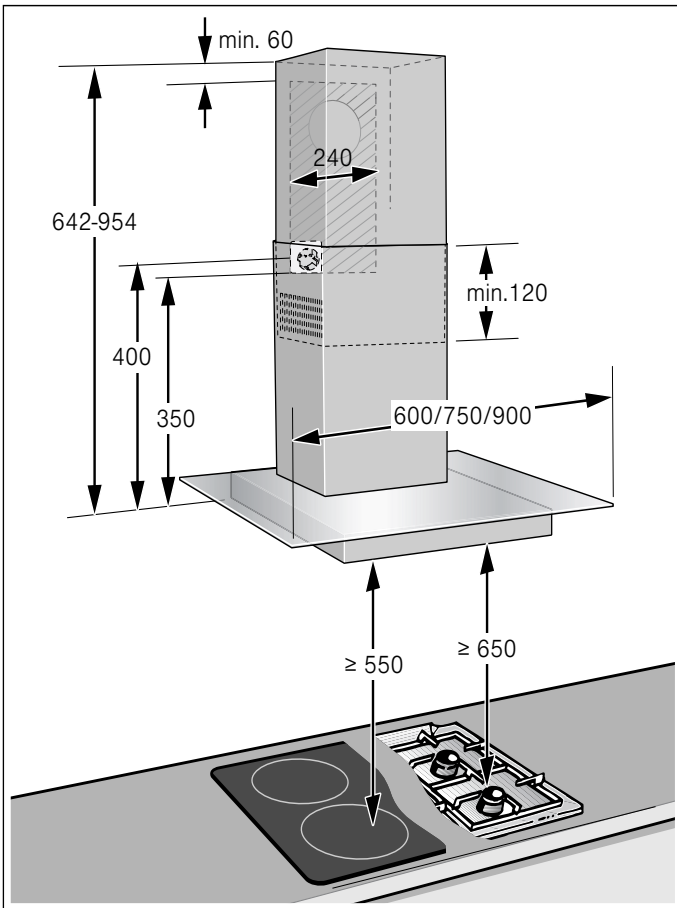
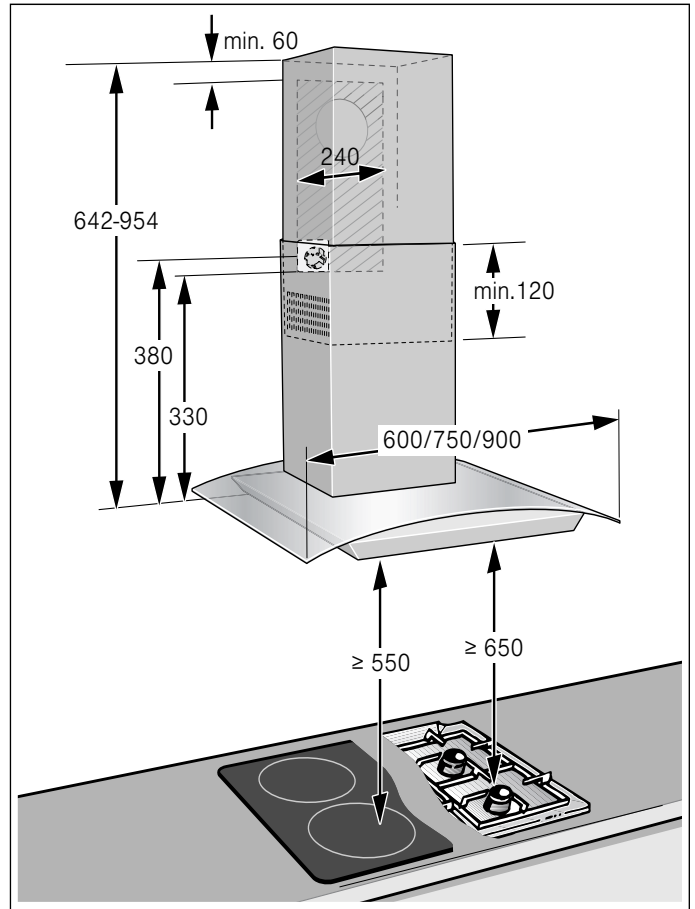
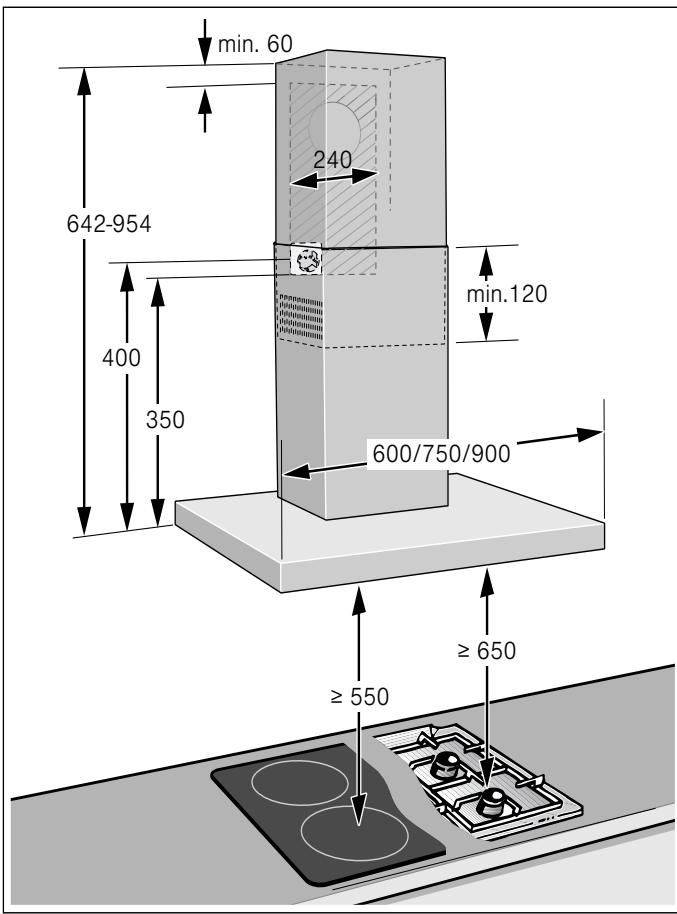
(не постачається в комплекті)

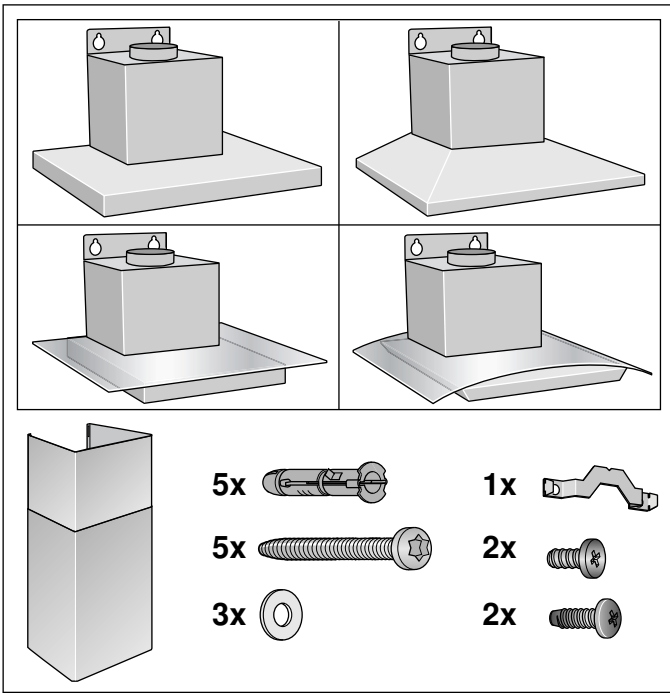
Вказівка: Ця інструкція дійсна для декількох варіантів приладу. Можливо згадується спеціальне приладдя, що не стосується вашого приладу.

Вказівка: Дотримуйтеся інструкцій з монтажу в розділі «Приладдя».

Приладдя	Номер для замовлення
Комплект початкового устаткування для режиму рециркуляції повітря	LZ10DXU00 LZ10DXA00
Змінний фільтр для комплекту початкового устаткування	
Модуль циркуляційного повітря CleanAir	LZ57000
Змінний фільтр для модуля циркуляційного повітря CleanAir (без можливості регенерації)	LZ56200
Змінний фільтр для модуля циркуляційного повітря CleanAir (відновлюється)	LZ00XXP00
Модуль циркуляційного повітря CleanAir (повністю вбудовується)	LZ10FXI00

Інструкція з монтажу





- Ця витяжка монтується на стіні.
- При установці додаткових спеціальних аксесуарів (напр., для режиму рециркуляції повітря) зверніть увагу на додану до них інструкцію з установки.
- Поверхні приладу уразливі. Під час установки намагайтеся уникати пошкоджень.

⚠ Важливі настанови з безпеки

Ретельно прочитайте цю інструкцію. Тільки тоді Ви зможете експлуатувати прилад безпечно та правильно. Збережіть інструкції з монтажу та експлуатації для подальшого користування або передачі їх іншому користувачеві.

Перевірте прилад після розпакування. При виявленні пошкодження, яке виникло під час транспортування, не встановлюйте прилад.

Лише кваліфікована установка у відповідності з інструкцією з монтажу гарантує безпеку експлуатації. Монтажник несе відповідальність за бездоганну роботу приладу на місці встановлення.

Поверхні приладу чутливі до фізичних пошкоджень. Під час установки намагайтеся уникати пошкоджень.

Ширина витяжки повинна бути не менша за ширину кухонної плити.

При установці слід дотримуватися чинних будівельних норм в актуальній редакції і вимог місцевих організацій електро- і газопостачання.

⚠ Попередження – Небезпека пожежі!

- Накопичений жир у жировловлювальному фільтрі може загорітися. Необхідно дотримуватися визначених безпечних відстаней, щоб уникнути перегрівання. Зверніть увагу на дані, зазначені на Вашій кухонній плиті. У випадку одночасної експлуатації газових і електричних плит чинною є найбільша зазначена відстань.
- Нашарування жиру в жиропоглинаючому фільтрі можуть загорітися. Забороняється проводити роботи з відкритим полум'ям (напр., фламбірування) поблизу витяжки. Прилад можна установити недалеко від топки для твердого палива (напр., дрова чи вугілля) за умови наявності суцільного незнімного покриття. Утворення іскор при цьому неприпустиме.

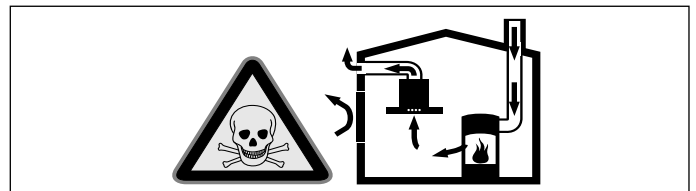
При відведенні відпрацьованого повітря дотримуватися установчих та законодавчих приписів (наприклад, будівельні правила країни).

⚠ Попередження – Небезпека для життя!

Втягнуті назад продукти горіння можуть спричинити отруєння. Витяжне повітря не дозволяється відводити ані через димову чи витяжну трубу, яка знаходиться в експлуатації, ані через шахту, яка служить для деаерації приміщень, де установлені топки. Якщо планується виводити витяжне повітря в незадіяну димову чи витяжну трубу, то насамперед необхідно отримати на це дозвіл відповідальної за чистку труб організації.

⚠ Попередження – Небезпека для життя!

Втягнуті назад продукти горіння можуть спричинити отруєння. Під час використання приладу в режимі відведення повітря одночасно з топкою з підведенням повітря завжди слідкуйте за достатньою вентиляцією приміщення.

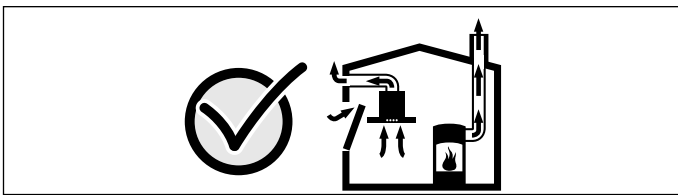


Топки із підведенням повітря із приміщення (напр., опалювальні установки, які працюють на газі, рідкому паливі, дровах чи вугіллі, проточні нагрівачі, бойлери) забирають повітря для горіння палива із приміщення, де вони установлені, а гази, що виділяються при цьому, відходять через витяжну систему (напр., димохід) на вулицю.

Одночасна експлуатація витяжки і топки із підведенням повітря із приміщення приводить до зменшення об'єму повітря в кухні і сусідніх приміщеннях – без достатнього припливу повітря утворюється низький тиск. Отруйні гази із димової труби або витяжного коробу втягуються назад до житлових приміщень.

- Отже завжди необхідно слідкувати за достатнім припливом повітря.
- Стінний короб припливно-витяжної вентиляції сам по собі не гарантує дотримання граничної величини.

Для безпечної експлуатації низький тиск в приміщенні, де встановлена топка, не повинен переходити за межу 4 Па (0,04 мбар). Це забезпечується достатнім припливом необхідного для згоряння палива повітря, яке входить крізь отвори, що не закриваються, напр., в дверях, вікнах, разом із стінним коробом припливно-витяжної вентиляції, або ж за допомогою застосування інших технічних заходів.



Зверніться обов'язково за порадою до компетентної організації для чистки труб, яка враховуючи всю вентиляційну систему будівлі в цілому, запропонує Вам відповідне вирішення для вентиляції.

Якщо витяжка працює виключно в режимі рециркуляції повітря, то експлуатація можлива без будь-яких обмежень.

⚠ Попередження – Небезпека для життя!

Втягнуті назад продукти горіння можуть спричинити отруєння. Під час установки вентилятора, поєднаного з димовою трубою, необхідно перекрити забезпечити кришку механізмом запобіжного вимкнення електропостачання.

⚠ Попередження – Небезпека

травмувань!

- Деталі всередині приладу можуть бути гострими, рекомендуємо надягти захисні рукавиці.
- Якщо прилад не закріплений належним чином, він може впасти. Усі кріпильні елементи повинні бути міцно й надійно зафіксованими.
- Прилад досить важкий. Щоб пересунути його, потрібно 2 людини. Рекомендуємо використовувати при цьому лише відповідні допоміжні засоби.
- Внесення змін в електричну або механічну частину конструкції небезпечно і може призвести до несправності в функціонуванні приладу. Забороняється вносити зміни в електричну або механічну частину конструкції.

⚠ Попередження – Небезпека удару

струмом!

- Деталі всередині приладу можуть бути гострими, шнур живлення може пошкодитись. Забороняється згинати або затискати шнур живлення під час установки.
- Від'єднання пристрою від мережі має бути можливим завжди. Пристрій дозволяється підключати до розетки із захисним контактом, що була встановлена згідно з настановами. Якщо після монтажу не забезпечено доступ до штекера, повинен бути передбачений розподільювач у фазах відповідно до вказівок з монтажу. Нерухоме електричне встановлення проводиться лише кваліфікованим електриком. Ми рекомендуємо встановити автоматичний запобіжний перемикач у мережі, що забезпечує живлення пристрою.

⚠ Попередження – Небезпека ураження електричним струмом!

Некваліфікований ремонт небезпечний. Ремонтні роботи та заміну пошкоджених з'єднувальних проводів може виконувати тільки кваліфікований фахівець сервісної служби. Якщо прилад несправний, витягніть мережевий штекер з розетки або вимкніть запобіжник у розподільному блоці. Зверніться до сервісної служби.

⚠ Попередження – Небезпека удушення!

Упаковка приладу небезпечна для дітей. У жодному випадку не дозволяйте дітям гратися з упаковкою.

Загальні вказівки

Перевірка стіни

- Стіна повинна бути рівною, вертикальною і достатньо міцною.
- Глибина висвердлених отворів повинні відповідати довжині гвинтів. Забезпечте стійку фіксацію дюбелів.
- Гвинти і дюбелі в комплекті поставки розраховані на масивну цегляну кладку. Для стін іншої конструкції (напр., із гіпсокартону, пористого бетону, цегли із поротону) слід застосовувати відповідно інші, придані засоби кріплення.
- Максимальна маса витяжного ковпака становить **40 кг**.

Електричне підключення

⚠ Попередження – Небезпека удару струмом!

Деталі всередині приладу можуть бути гострими, шнур живлення може пошкодитись. Забороняється згинати або затискати шнур живлення під час установки.

Потрібні дані підключення є на заводській табличці на верхній стороні приладу.

Довжина шнура живлення: прибл. 1,30 м

Цей побутовий прилад Правилам ЄС щодо захисту від радіоперешкод.

⚠ Попередження – Існує небезпека ураження електричним струмом!

Від'єднання пристрою від мережі має бути можливим завжди. Пристрій дозволяється підключати до розетки із захисним контактом, що була встановлена згідно з настановами. Якщо після монтажу не забезпечено доступ до штекера, повинен бути передбачений розподільвач у фазах відповідно до вказівок з монтажу. Нерухоме електричне встановлення проводиться лише кваліфікованим електриком. Ми рекомендуємо встановити автоматичний запобіжний перемикач у мережі, що забезпечує живлення пристрою.

Установка

Підготовка до встановлення

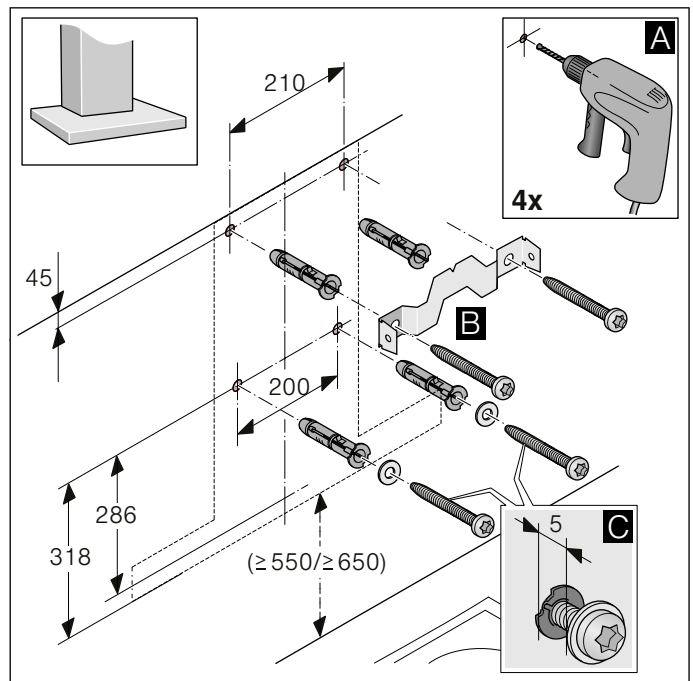
Увага!

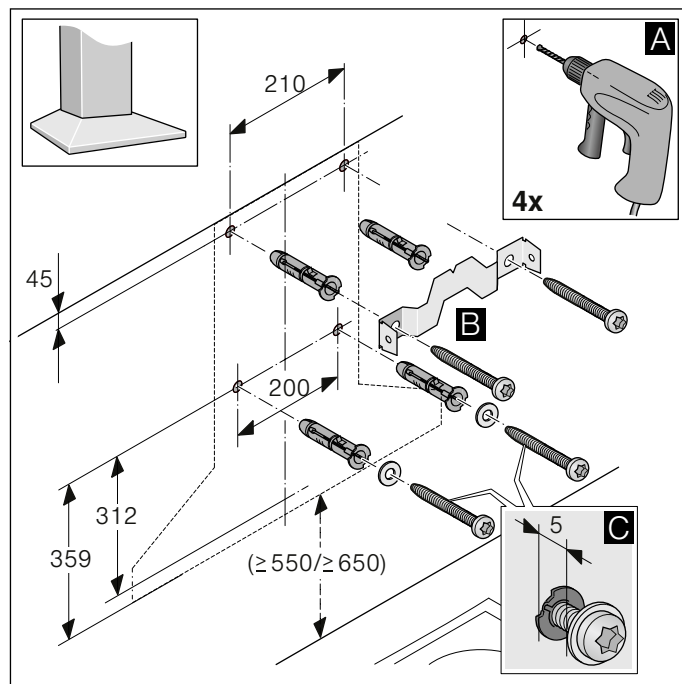
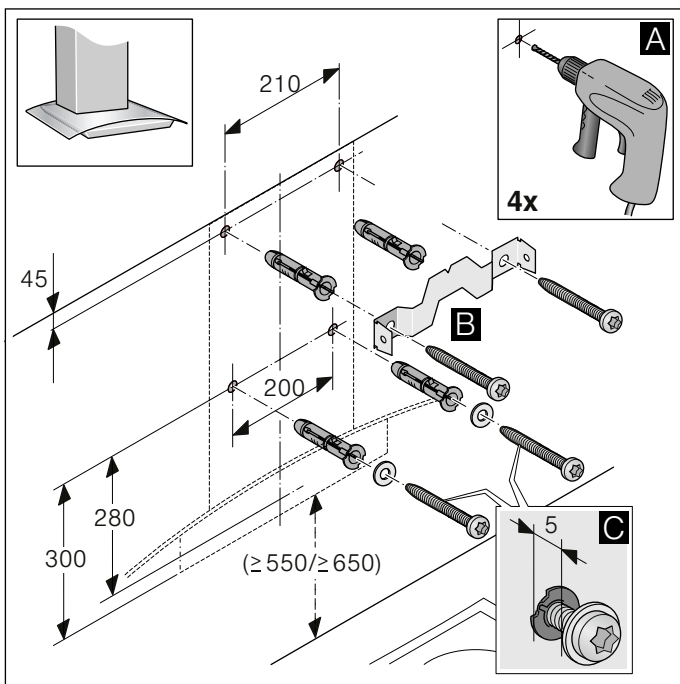
Переконайтеся, що поблизу отворів не розташовані кабелі електроживлення та газо- і водопровідні шланги.

Увага!

В залежності від типу конструкції отвори повинні бути встановлені по-різному. Перед монтажем зверніть увагу на конструкцію витяжки.

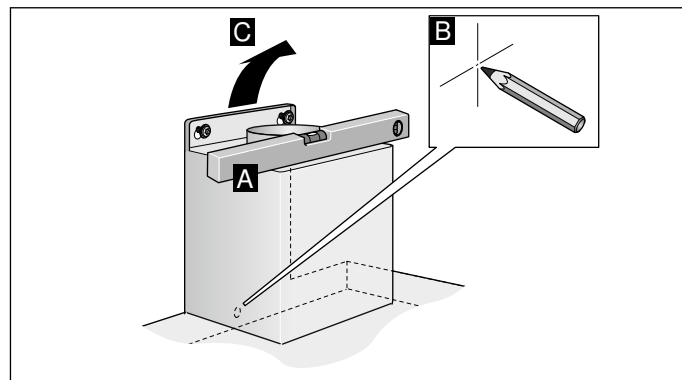
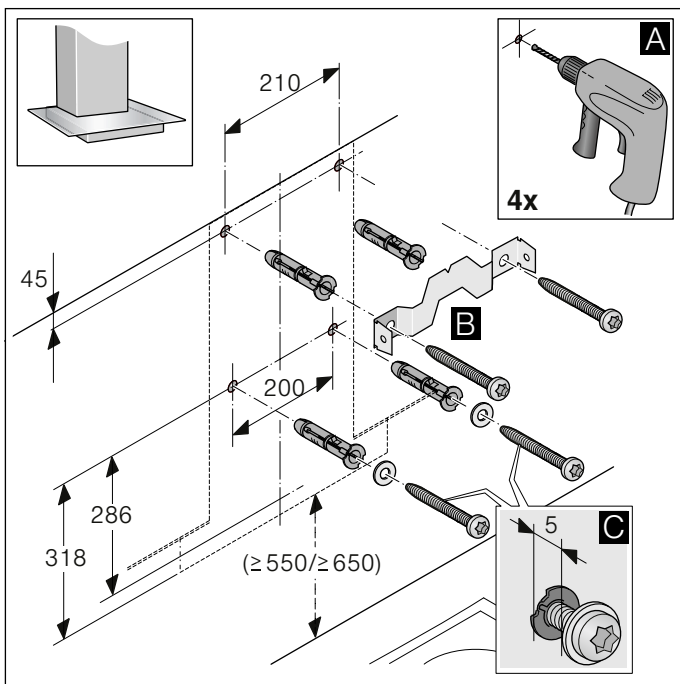
1. Накресліть на стіні вертикальну осьову лінію від стелі до нижнього краю витяжного ковпака.
2. Позначте на стіні точки гвинтового кріплення та контур ділянки навішування витяжного ковпака.
3. Просвердліть отвори \varnothing 8 мм і глибиною 80 мм та вставте у них дюбелі врівень зі стіною. **A**
4. Пригвинтіть кріпильний косинець для обшивки витяжної труби. **B**
5. Закрутіть 2 кріпильні гвинти з підкладними шайбами, поки назовні не залишаться прибл. 5мм. **C**





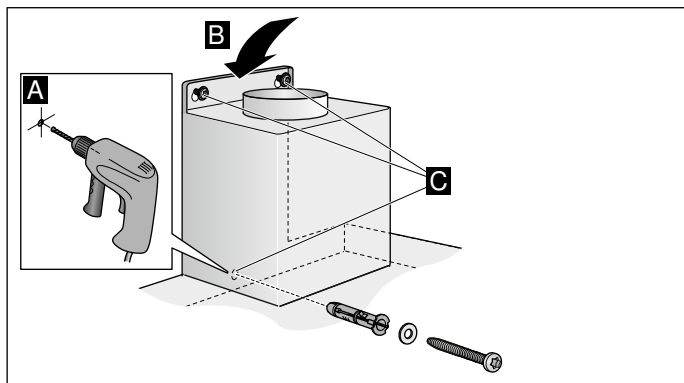
Монтаж приладу

1. Підвішування і вирівнювання витяжки. **A**
2. Позначте місця отворів для кріпильного гвинта. **B**
3. Підвісьте прилад на місце. **C**



Повне встановлення приладу

1. Просвердліть отвір $\varnothing 8\text{мм}$ та глибиною 80мм для кріпильного гвинта та встановіть у нього дюбель урівень зі стіною. **A**
2. Зніміть захисну плівку спочатку із задньої стінки, а після завершення монтажу — з інших частин приладу.
3. Підвісьте прилад. **B**
4. Закрутіть кріпильний гвинт (з підкладною шайбою) та щільно прикрутіть усі гвинти. **C**



Система відведення витяжного повітря

Вказівка: Виробник не несе відповідальності за дефекти, які виникли в результаті неправильного планування і прокладки трубопроводу.

- Для забезпечення оптимальної потужності витяжки слід використовувати коротку пряму витяжну трубу якомога більшого діаметру.
- Використання довгих витяжних труб із шорсткою поверхнею, з багатьма вигинами і діаметром менше 150 мм не дозволить досягти оптимальної потужності витяжки і підвищить шумність вентилятора.
- Для прокладки повітроводів для відводу витяжного повітря дозволяється використовувати труби (в т.ч. м'які труби) лише із негорючого матеріалу.

Круглі труби

Рекомендується внутрішній діаметр 150 мм, однак, не менше 120 мм.

Плоскі канали

Внутрішній перетин повинен відповідати діаметру круглих труб.

$\varnothing 150\text{ мм}$ бл. 177 см^2

$\varnothing 120\text{ мм}$ бл. 113 см^2

- Плоскі канали не повинні вигинатися під гострими кутами.
- При розбіжних діаметрах труб застосовуйте ущільнювальні стрічки.

Підключення приладу

Приєднання до механізму відведенням повітря

Вказівка: У випадку застосування труби із алюмінію місце з'єднання слід попередньо згладити.

1. Приєднайте витяжну трубу безпосередньо до повітряного патрубка.
2. Виконайте приєднання до вентиляційного отвору.
3. Герметично ущільніть належним чином місце з'єднання.

Приєднайте прилад до електроживлення

1. Підключіть мережевий штекер до розетки із заземлюючим контактом.
2. За необхідності стаціонарного підключення зверніть увагу на вказівки в розділі **Приєднання до електромережі**.

Монтаж обшивки витяжної труби

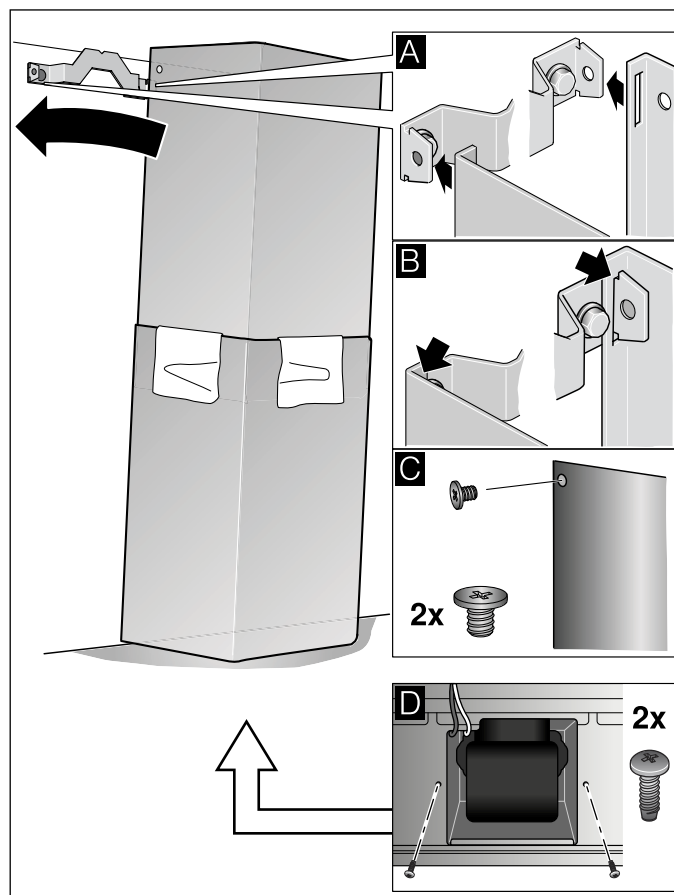
⚠ Попередження – Небезпека травмувань!

Деталі всередині приладу можуть бути гострими, рекомендуємо надягти захисні рукавиці.

1. Роз'єднайте секції обшивки витяжної труби. Для цього зніміть клейку стрічку.
2. Зніміть захисну плівку з обох секцій обшивки витяжної труби.
3. Вставте секції обшивки витяжної труби одна в одну.

Вказівки

- Щоб запобігти подряпинам під час вставляння секцій обшивки одна в одну, покладіть папір на краї зовнішньої обшивки.
 - Пази у внутрішній обшивці повинні бути направлені вниз.
4. Встановіть обшивку витяжної труби на прилад.
 5. Зсуньте внутрішню секцію обшивки витяжної труби вгору та підвісьте її на кріпильних кутиках ліворуч і праворуч. **A**
 6. Опустіть обшивку вниз для фіксації. **B**
 7. Пригвинтіть обшивку за допомогою двох гвинтів з боків до кріпильного косинця. **C**
 8. Закріпіть зовнішню обшивку двома гвинтами внизу на приладі. **D**



BSH Hausgeräte GmbH

Carl-Wery-Str. 34
81739 München

GERMANY

Виготовлено BSH Hausgeräte GmbH за ліцензією на товарний знак Siemens AG

siemens-home.bsh-group.com



9001283640 (990731)