



**SIEMENS**



**Стиральная машина**

WM16XFH10E

ru Инструкция по эксплуатации и установке



Register your product on My Siemens and discover exclusive services and offers.

[siemens-home.bsh-group.com/welcome](https://siemens-home.bsh-group.com/welcome)

The future moving in.

Siemens Home Appliances

## Оглавление

<b>Безопасность</b> .....	<b>4</b>	<b>Стирка</b> .....	<b>41</b>
Общие указания .....	4	Подготовка белья .....	41
Использование по назначению.....	4	Сортировка белья .....	42
Ограничение круга пользователей.....	5	Степень загрязнения .....	42
Безопасная установка .....	5	Символы на этикетках по уходу за изделиями.....	42
Безопасное применение .....	8	<b>Моющие средства и средства по уходу</b> .....	<b>43</b>
Безопасная очистка и техобслуживание.....	10	Рекомендации по моющим средствам.....	43
<b>Во избежание материального ущерба</b> .....	<b>12</b>	Дозирование моющего средства .....	44
<b>Охрана окружающей среды и экономия</b> .....	<b>12</b>	<b>Стандартное управление</b> .....	<b>45</b>
Утилизация упаковки.....	12	Включить прибор .....	45
Экономия энергии и ресурсов.....	13	Установка программы .....	45
Режим экономии энергии .....	13	Корректировка установок для программы.....	45
<b>Установка и подключение</b> .....	<b>14</b>	Сохранение установок.....	46
Распаковка прибора.....	14	Загрузка белья .....	46
Комплектация.....	14	Установка дозатора для жидких моющих средств .....	46
Требования к месту установки .....	15	Дозатор для жидких моющих средств.....	47
Снятие транспортировочных креплений .....	15	Загрузка моющих средств и средств по уходу .....	47
Снятие транспортировочных распорок .....	16	Запуск программы .....	48
Подключение прибора к сети .....	17	Дозагрузка белья .....	48
Выравнивание прибора .....	18	Отмена программы .....	48
<b>Ознакомление с прибором</b> .....	<b>20</b>	Продолжение программы без полоскания .....	48
Прибор .....	20	Извлечение белья.....	48
Кювета для моющих средств .....	21	Выключение прибора .....	48
Элементы управления .....	21	<b>Блокировка для безопасности детей</b> .....	<b>49</b>
Логика управления .....	22	Включение блокировки для безопасности детей .....	49
<b>Дисплей</b> .....	<b>23</b>	Деактивация блокировки для безопасности детей .....	49
<b>Клавиши</b> .....	<b>27</b>	<b>Home Connect</b> .....	<b>49</b>
<b>Программы</b> .....	<b>30</b>	Настройки Home Connect .....	50
<b>Принадлежность</b> .....	<b>40</b>		
<b>Перед первым использованием</b> .....	<b>40</b>		
Запуск холостого цикла стирки .....	40		

Подключение прибора к домашней сети WLAN (Wi-Fi) с функцией WPS ....	50	<b>Транспортировка, хранение и утилизация.....</b>	<b>70</b>
Подключение прибора к домашней сети WLAN (Wi-Fi) без функции WPS .....	51	Демонтаж прибора.....	70
Подключение прибора к приложению Home Connect.....	51	Установка транспортировочных креплений .....	70
Подключение прибора к Energy Manager .....	52	Повторный ввод прибора в эксплуатацию .....	71
Включение Wi-Fi на приборе .....	53	Утилизация старого бытового прибора .....	71
Выключение Wi-Fi на приборе .....	53	<b>Сервисная служба.....</b>	<b>72</b>
Обновление ПО.....	53	Номер изделия (E-Nr.) и заводской номер (FD).....	72
Сброс настроек сети на приборе .....	53	Гарантия AQUA-STOP .....	72
Дистанционная диагностика .....	53	<b>Параметры расхода.....</b>	<b>74</b>
Защита данных.....	53	<b>Технические характеристики .....</b>	<b>74</b>
Сертификат соответствия .....	54		
<b>Базовые установки .....</b>	<b>54</b>		
Обзор базовых установок .....	54		
Изменение базовых установок .....	55		
<b>Очистка и уход .....</b>	<b>56</b>		
Очистка барабана .....	56		
Очистка кюветы для моющих средств.....	56		
Удаление накипи .....	57		
Очистка откачивающего насоса .....	57		
Очистка сливного шланга в месте подсоединения к сифону.....	59		
Очистка фильтра в шланге для подачи воды .....	60		
<b>Устранение неисправностей .....</b>	<b>62</b>		
Код ошибки / индикация ошибки / сигнал.....	62		
Сбои в работе .....	64		
Шумы .....	67		
Проблема с результатом работы прибора .....	67		
Проблема с Home Connect.....	69		
Негерметичность.....	69		
Неприятные запахи.....	69		
Аварийная разблокировка .....	70		



## Безопасность

Для безопасной эксплуатации прибора следуйте указаниям по теме «Безопасность».

Общие указания

Здесь приведена общая информация о данной инструкции.



- Внимательно прочтите эту инструкцию. Она поможет вам научиться безопасно и эффективно пользоваться прибором.
- Эта инструкция предназначена для техника и пользователя прибора.
- Следуйте указаниям по технике безопасности и предупреждениям.
- Сохраните инструкцию и информацию об изделии для дальнейшего использования или для передачи следующему владельцу.
- Распакуйте и осмотрите прибор. В случае обнаружения повреждений, связанных с транспортировкой, не подключайте прибор.

### Использование по назначению

Для безопасного и надлежащего пользования прибором соблюдайте правила использования по назначению.

Используйте прибор только:

- в соответствии с данной инструкцией по монтажу и эксплуатации.
- для стирки текстильных изделий, пригодных для машинной стирки, и шерстяных стираемых вручную изделий согласно ярлыку с информацией по уходу;
- с использованием проточной воды и обычных средств для стирки в стиральной машине и средств для ухода;
- в бытовых условиях и в закрытых помещениях домашних хозяйств;
- на высоте не более 4000 м над уровнем моря.

## Ограничение круга пользователей

Не допускайте рисков для детей и подверженных опасности лиц. Данный прибор может использоваться детьми в возрасте от 8 лет и старше, а также лицами с ограниченными физическими, сенсорными или умственными способностями или с недостатком опыта и/или знаний, если они находятся под присмотром или после получения указаний по безопасному использованию прибора и после того, как они осознали опасности, связанные с неправильным использованием.

Детям запрещено играть с прибором.


Очистку и обслуживание прибора запрещается выполнять детям без надзора взрослых.

Не подпускайте детей младше 3 лет и домашних животных к прибору.

## Безопасная установка

При установке прибора соблюдайте инструкции по безопасности.

### **⚠ ПРЕДУПРЕЖДЕНИЕ – Опасность поражения электрическим током!**

- При неквалифицированном монтаже прибор может стать источником опасности.
  - ▶ При подключении прибора и его эксплуатации соблюдайте данные, приведенные на фирменной табличке.
  - ▶ Прибор можно подключать только к электросети переменного тока через установленную согласно предписаниям розетку с заземлением.
  - ▶ Система заземления в домашней электропроводке должна быть установлена согласно предписаниям. Для установки должны использоваться кабели с достаточно большим поперечным сечением проводников.
  - ▶ В случае применения устройства защитного отключения допускается использование только типа с обозначением .
  - ▶ Запрещается оснащать прибор внешним переключателем, например, таймером или пультом дистанционного управления.

- ▶ Если прибор встроен, необходимо предусмотреть свободный доступ к вилке сетевого кабеля или, если это невозможно, предусмотреть в стационарной электропроводке специальный выключатель для размыкания всех полюсов согласно условиям монтажа.
- ▶ При установке прибора не допускайте зажатия или повреждения сетевого кабеля.
- Поврежденная изоляция сетевого кабеля является источником опасностей.
  - ▶ Ни в коем случае не допускайте контакта сетевого кабеля с горячими частями прибора или с источниками тепла.
  - ▶ Ни в коем случае не допускайте контакта сетевого кабеля с острыми концами или кромками.
  - ▶ Запрещается перегибать, заземлять или переоборудовать сетевой кабель.

### **ПРЕДУПРЕЖДЕНИЕ – Опасность возгорания!**

Использование удлиненного сетевого кабеля и не имеющих допуска адаптеров опасно.

- ▶ Не используйте удлинительные кабели или многоконтактные розетки.
- ▶ Если длины сетевого кабеля не хватает, обратитесь в сервисную службу.
- ▶ Используйте только допущенные производителем адаптеры.

### **ПРЕДУПРЕЖДЕНИЕ – Опасность травмирования!**

- Вследствие большого веса прибора при его подъеме возможны травмы.
  - ▶ Не поднимайте прибор в одиночку.
- Если прибор неправильно установлен в колонну, он может упасть.
  - ▶ Сушильную машину можно устанавливать на стиральную, только используя комплект для подключения от производителя сушильной машины . Другие варианты установки не допускаются.

- ▶ Если производитель сушильной машины не предлагает специального комплекта для подключения, встраивать прибор в колонну нельзя.
- ▶ Запрещается встраивать в колонну приборы, имеющие разную глубину и ширину, и от разных производителей.
- ▶ Запрещается устанавливать колонну из стиральной и сушильной машин на помост, приборы могут опрокинуться.



### **ПРЕДУПРЕЖДЕНИЕ – Опасность удушья!**

Дети могут завернуться в упаковочный материал или надеть его себе на голову и задохнуться.

- ▶ Не подпускайте детей к упаковочному материалу.
- ▶ Не позволяйте детям играть с упаковочным материалом.



### **ОСТОРОЖНО – Опасность травмирования!**

- Прибор может вибрировать или перемещаться во время работы.
  - ▶ Установите прибор на чистой, ровной и прочной поверхности.
  - ▶ Выровняйте прибор с помощью ножек и уровня.
- Неправильная прокладка шлангов и соединительных кабелей может привести к спотыканию.
  - ▶ Прокладывайте шланги и сетевые кабели таким образом, чтобы никто не мог споткнуться о них.
- Передвигание прибора за выступающие части, например, за дверцу, может привести к их поломке.
  - ▶ Не допускайте передвижение прибора за выступающие части.



### **ОСТОРОЖНО – Опасность порезов!**

Прикосновение к острым краям прибора может привести к порезам.

- ▶ Не прикасайтесь к острым краям прибора.
- ▶ Надевайте защитные перчатки при установке и транспортировке прибора.

## Безопасное применение

При пользовании прибором соблюдайте данные указания по технике безопасности.

### **⚠ ПРЕДУПРЕЖДЕНИЕ – Опасность поражения электрическим током!**

- Поврежденный прибор или поврежденный сетевой кабель являются источником опасности.
  - ▶ Категорически запрещается эксплуатировать поврежденный прибор.
  - ▶ Запрещается тянуть за сетевой кабель, чтобы отсоединить прибор от сети электропитания. Вынимайте из розетки вилку сетевого кабеля.
  - ▶ В случае повреждения прибора или сетевого кабеля немедленно выньте вилку сетевого кабеля из розетки или отключите предохранитель в блоке предохранителей и закройте водопроводный кран.
  - ▶ Обратитесь в сервисную службу. → Стр.72
  - ▶ Ремонтировать прибор разрешается только квалифицированным специалистам.
- Проникшая в прибор влага может стать причиной удара током.
  - ▶ Используйте прибор только в закрытом помещении.
  - ▶ Не пользуйтесь прибором при слишком высокой температуре или влажности.
  - ▶ Не используйте для очистки прибора пароочистители, очистители высокого давления, шланги или душевые установки.

### **⚠ ПРЕДУПРЕЖДЕНИЕ – Опасность для здоровья!**

Дети могут оказаться запертыми внутри прибора, подвергая свою жизнь опасности.

- ▶ Не устанавливайте прибор за дверь, если она будет мешать свободному открыванию дверцы прибора.
- ▶ На отслуживших приборах отсоедините вилку сетевого кабеля, после чего разрежьте сетевой кабель и приведите в негодность замок дверцы прибора, чтобы дверца более не могла закрываться.



**⚠ ПРЕДУПРЕЖДЕНИЕ – Опасность удушья!**

Дети могут вдохнуть или проглотить мелкие детали, в результате чего задохнуться.

- ▶ Не подпускайте детей к мелким деталям.
- ▶ Не позволяйте детям играть с мелкими деталями.

**⚠ ПРЕДУПРЕЖДЕНИЕ – Опасность отравления!**

Моющие средства и средства по уходу могут вызвать отравление при проглатывании.

- ▶ При случайном попадании вовнутрь организма обратитесь за помощью к врачу.
- ▶ Храните моющие средства и средства по уходу в недоступном для детей месте.

**⚠ ПРЕДУПРЕЖДЕНИЕ – Опасность взрыва!**

Если одежда была предварительно обработана моющими средствами на основе растворителя, ее сушка может привести к взрыву прибора.

- ▶ Перед стиркой тщательно прополощите предварительно обработанную одежду водой.

**⚠ ОСТОРОЖНО – Опасность травмирования!**

- При вставании или опирании на прибор верхняя поверхность может сломаться.
  - ▶ Не допускайте вставания или опирания на прибор.
- При вставании или опирании на открытую дверцу прибор может опрокинуться.
  - ▶ Не вставляйте и не опирайтесь на открытую дверцу прибора.
  - ▶ Не оставляйте никакие предметы на дверце прибора.
- Не касайтесь вращающегося барабана - это может привести к травмам рук.
  - ▶ Дождитесь полной остановки барабана.

**⚠ ОСТОРОЖНО – Опасность ожогов!**

При стирке при высокой температуре стекло дверцы прибора сильно нагревается.

- ▶ Не прикасайтесь к горячей дверце прибора.

- ▶ Не подпускайте детей к горячей дверце прибора.

### **⚠ ОСТОРОЖНО – Опасность ошпаривания!**

Во время стирки при высокой температуре раствор моющего средства сильно нагревается.

- ▶ Не прикасайтесь к горячему раствору моющего средства.

### **⚠ ОСТОРОЖНО – Опасность химического ожога!**

При открывании кюветы для моющих средств возможно вылетание брызг моющего средства и средств по уходу из прибора. Попадание моющих средств в глаза или на кожу может вызвать раздражение.

- ▶ При попадании моющих средств или средств по уходу в глаза или на кожу промойте их большим количеством чистой воды.
- ▶ При случайном попадании вовнутрь организма обратитесь за помощью к врачу.
- ▶ Храните моющие средства и средства по уходу в недоступном для детей месте.

## **Безопасная очистка и техобслуживание**

При очистке и обслуживании прибора соблюдайте инструкции по безопасности.

### **⚠ ПРЕДУПРЕЖДЕНИЕ – Опасность поражения электрическим током!**

- При неквалифицированном ремонте прибор может стать источником опасности.
  - ▶ Ремонтировать прибор разрешается только квалифицированным специалистам.
  - ▶ Для ремонта прибора можно использовать только оригинальные запчасти.
  - ▶ Во избежание опасностей замена поврежденного сетевого кабеля данного прибора может быть выполнена только производителем или авторизованной им сервисной службой либо лицом, имеющим аналогичную квалификацию.

- Проникшая в прибор влага может стать причиной удара током.
  - ▶ Не используйте для очистки прибора пароочистители, очистители высокого давления, шланги или душевые установки.

**ПРЕДУПРЕЖДЕНИЕ – Опасность травмирования!**

Совместное использование неоригинальных запасных частей и оригинальных принадлежностей опасно.

- ▶ Используйте только оригинальные запчасти и оригинальные принадлежности производителя.

**ПРЕДУПРЕЖДЕНИЕ – Опасность отравления!**

Использование чистящих средств, содержащих растворители, может привести к образованию токсичных паров.

- ▶ Не используйте средства для чистки, в состав которых входят растворители.

---

## Во избежание материального ущерба

Соблюдайте эти инструкции во избежание повреждения имущества и оборудования.

### ВНИМАНИЕ!

- Неправильное обращение с кондиционерами, моющими средствами, средствами по уходу и чистящими средствами может привести к ухудшению работы прибора.
  - ▶ Соблюдайте указания производителей по дозированию.
- Превышение максимального объема загрузки ухудшает работу прибора.
  - ▶ Соблюдайте и не превышайте максимальный объем загрузки  
→ Стр.30 для каждой программы.
- Безопасность прибора во время транспортировки обеспечивают транспортировочные крепления. Не снятые транспортировочные крепления могут привести к материальному ущербу и повреждению оборудования.
  - ▶ Перед вводом в эксплуатацию полностью снимите все транспортировочные крепления и сохраните их.
  - ▶ В дальнейшем, во избежание повреждений обязательно устанавливайте транспортировочные крепления до начала транспортировки.
- Недостаточное или чрезмерное давление воды может отрицательно повлиять на функции прибора.
  - ▶ Давление воды в системе водоснабжения должно составлять не менее 100 кПа (1 бар) и не более 1000 кПа (10 бар).
  - ▶ Если давление воды превышает указанное максимальное значение, между подключением питьевой воды и комплектом шлангов прибора необходимо установить редукционный клапан.

- Переоборудованные или поврежденные шланги могут стать причиной материального ущерба и повреждения прибора.
  - ▶ Запрещается перегибать, защемлять, переоборудовать или перерезать водяные шланги.
  - ▶ Используйте только водяные шланги из комплекта поставки или оригинальные запасные шланги.
  - ▶ Категорически запрещается повторно применять использованные водяные шланги.
- Неподходящие чистящие средства могут повредить поверхности прибора.
  - ▶ Не используйте агрессивные или абразивные чистящие средства.
  - ▶ Не используйте чистящие средства с большим содержанием спирта.
  - ▶ Не используйте жесткие мочалки или губки.
  - ▶ Протирайте прибор только мягкой влажной тряпкой.
  - ▶ При контакте с прибором немедленно удалите все остатки моющего средства, распыленных веществ или мусора.

---

## Охрана окружающей среды и экономия

Бережно расходуя ресурсы при эксплуатации прибора и утилизируя надлежащим образом пригодные к повторному использованию материалы, вы проявляете заботу об окружающей среде.

### Утилизация упаковки

Упаковочные материалы экологически безопасны и могут использоваться повторно.

- ▶ Утилизируйте отдельные части, предварительно рассортировав их.

Сведения о возможных способах утилизации можно получить в специализированном торговом предприятии, а также в районных или городских органах управления.

## Экономия энергии и ресурсов

При соблюдении этих указаний прибор будет расходовать меньше электроэнергии и воды.

Используйте программы с низкими температурами и более длительной продолжительностью стирки, а также соблюдайте максимальный объём загрузки  
→ Стр.30.

+ В этом случае потребление энергии и расход воды будут наиболее эффективными.

Используйте экономичные установки для программ.

+ При настройке программы на дисплее будет отображаться ожидаемое потребление.

Дозируйте → Стр.44 моющее средство в зависимости от степени загрязнения белья.

+ Для слабых или обычных загрязнений будет достаточно меньшего количества моющего средства. Соблюдайте рекомендации производителя по дозированию моющего средства.

Температуру стирки белья лёгкой и обычной степени загрязнения можно уменьшить.

+ При более низких температурах прибор потребляет меньше энергии. Для лёгкой или обычной степени загрязнения достаточны более низкие температуры по сравнению с указанными на этикетке.

Если после стирки вы намерены сушить бельё в сушильной машине, необходимо установить максимальную скорость отжима.

+ Чем более сухим будет бельё, тем короче время выполнения программы сушки и ниже расход электроэнергии. При более высокой скорости отжима остаточная влажность в бельё уменьшается, а уровень шума повышается.

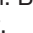
Стирайте бельё без предварительной стирки.

+ Предварительная стирка увеличивает продолжительность программы, а также расход энергии и воды.

В данном приборе предусмотрена функция автоматической дозировки.

+ В зависимости от вида текстильных изделий и объём загрузки система автоматической дозировки устанавливает оптимальное соответствие между потреблением воды и продолжительностью программы.

## Режим экономии энергии

Если вы не пользуетесь прибором в течение длительного времени, прибор автоматически переключится в режим экономии электроэнергии. Все индикаторы гаснут, а  мигает. Режим экономии электроэнергии завершается при повторном использовании прибора, например, открытии или закрытии дверцы.

Если вы не пользуетесь прибором в режиме экономии электроэнергии в течение длительного времени, прибор автоматически отключится.

## Установка и подключение

Здесь вы узнаете, где и как лучше всего установить прибор. Кроме того, описано подключение прибора к водопроводной и электросети.

### Распаковка прибора

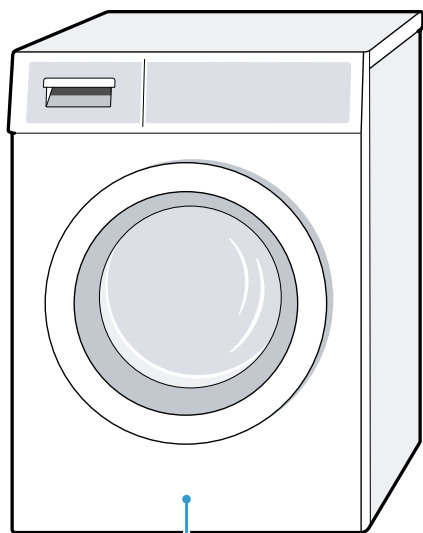
1. Снимите с прибора весь упаковочный материал и защитную плёнку.

### Комплектация

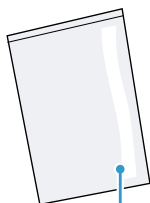
После распаковки проверьте все детали на отсутствие транспортных повреждений и комплектность поставки.

2. Проверьте прибор на отсутствие видимых повреждений.
3. **ВНИМАНИЕ!** Оставшиеся в барабане предметы, не предназначенные для эксплуатации прибора, могут стать причиной материального ущерба и повреждения прибора.
  - ▶ Удалите эти предметы и прилагаемые принадлежности из барабана перед использованием.

Откройте дверцу и извлеките принадлежности из барабана.



1



2



3



4

1 Стиральная машина

2 Сопроводительная документация

3 Изогнутый держатель для фиксации сливного шланга

4 Пластиковые накладки

## Требования к месту установки

Прибор может перемещаться во время отжима. Учитывайте указания по месту установки.

**Указание:** Для безопасной эксплуатации прибора обратите внимание на информацию по теме Безопасность → Стр.4.

### **⚠ ПРЕДУПРЕЖДЕНИЕ**

#### **Опасность поражения электрическим током!**

Прибор содержит детали под напряжением. Прикосновение к деталям под напряжением опасно.

- ▶ Запрещается эксплуатировать прибор без крышки.

### **⚠ ПРЕДУПРЕЖДЕНИЕ**

#### **Опасность травмирования!**

При эксплуатации на цоколе прибор может опрокинуться.

- ▶ Перед началом эксплуатации необходимо установить ножки прибора на цоколь с помощью крепежных планок → Стр.40 производителя.

### **ВНИМАНИЕ!**

- Если прибор будет установлен в местах, подверженных замерзанию, или на улице, замерзшие остатки воды могут повредить прибор, а замерзшие шланги могут разорваться или лопнуть.
  - ▶ Не устанавливайте и не эксплуатируйте прибор на открытом воздухе и/или в местах, где существует угроза замерзания.
- Перед отгрузкой с завода прибор проходит функциональную проверку. В результате внутри прибора может остаться вода. Остатки воды могут выливаться при наклоне прибора под углом более 40°.
  - ▶ Наклоняйте прибор с осторожностью.

Место установки	Требования
На цоколе 	Закрепите прибор с помощью специальных накладок → Стр.40.
На деревянной опоре 	Установите прибор на водостойкую деревянную плиту, надежно привинченную к полу. Толщина деревянной плиты должна составлять не менее 30 мм.
В шкаф в кухонном гарнитуре 	<ul style="list-style-type: none"> <li>■ Требуется ниша шириной 60 см.</li> <li>■ Прибор можно устанавливать только под сплошной столешницей, надежно скрепленной с соседней мебелью.</li> </ul>
На стене 	Не прокладывайте шланги между стеной и прибором.

## Снятие транспортировочных креплений

Безопасность прибора во время транспортировки обеспечивают транспортировочные крепления на задней стенке прибора.

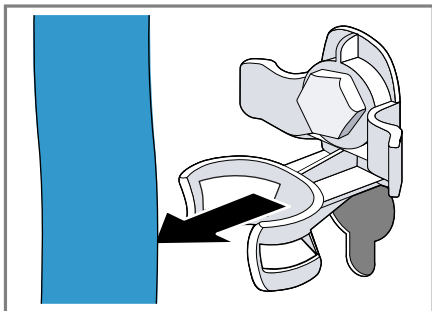
### **Указания**

- Для безопасной эксплуатации прибора обратите внимание на информацию по теме Безопасность → Стр.4.

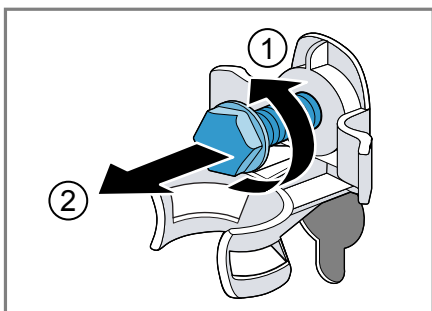
## ru Установка и подключение

- Храните транспортировочные крепления, винты и втулки в надёжном месте для использования при последующей транспортировке → Стр.70.

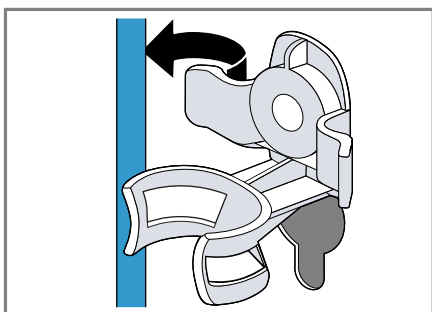
### 1. Извлеките шланги из креплений.



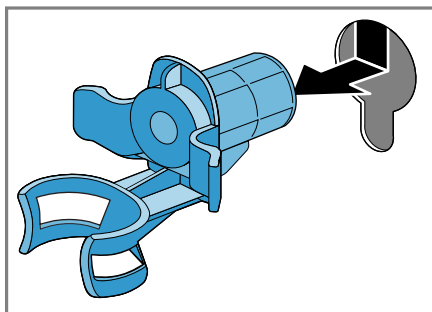
- ### 2. Выверните ① и снимите ② винты всех четырех транспортировочных креплений при помощи гаечного ключа SW13.



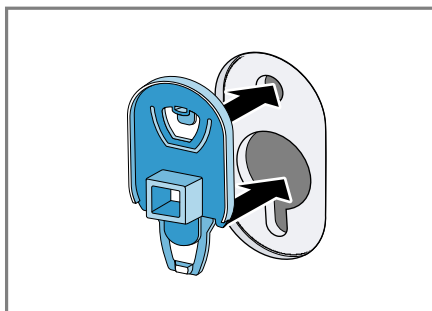
- ### 3. Извлеките сетевой кабель из крепления.



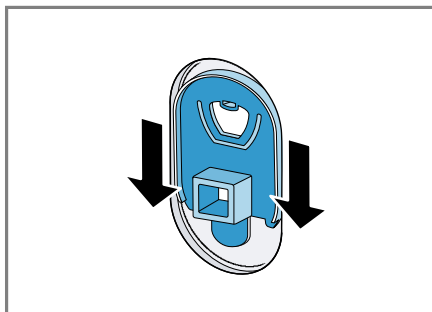
- ### 4. Снимите 4 втулки.



- ### 5. Закройте шляпки винтов 4 пластиковыми накладками.



- ### 6. Вдавите 4 пластиковые наклейки вниз.

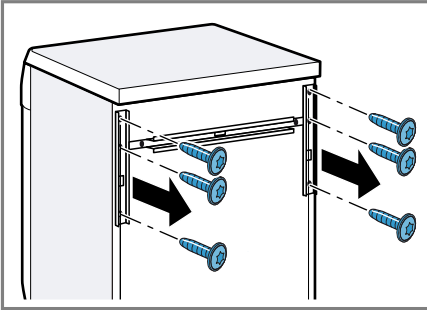


## Снятие транспортировочных распорок

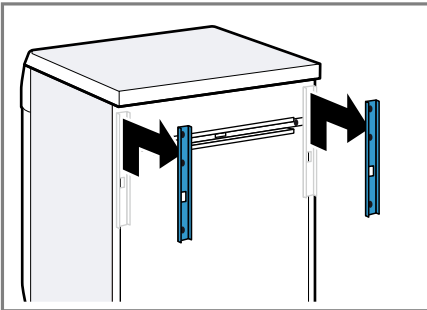
**Указание:** Для безопасной эксплуатации прибора обратите внимание на информацию по теме Безопасность → Стр.4.



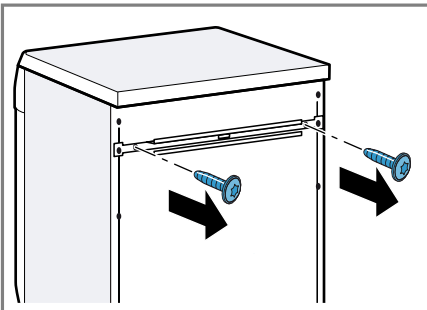
1. Отверните и снимите винты вертикальных транспортировочных распорок отверткой T20.



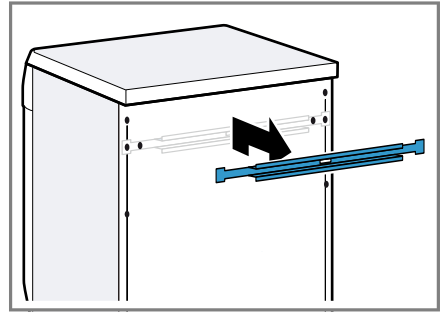
2. Снимите транспортировочные распорки.



3. Отверните и снимите винты горизонтальной транспортировочной распорки отверткой T20.



4. Снимите транспортировочную распорку.



## Подключение прибора к сети

Подключите устройство к электрической сети, системе водоснабжения и канализации.

## Шланг для подачи воды подсоедините к водопроводному крану

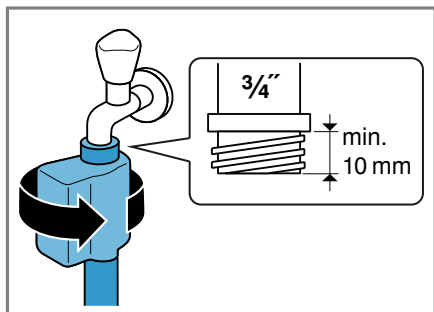
**Указание:** Для безопасной эксплуатации прибора обратите внимание на информацию по теме Безопасность → Стр.4.

## **⚠ ПРЕДУПРЕЖДЕНИЕ** Опасность поражения электрическим током!

Прибор содержит детали под напряжением. Прикосновение к деталям под напряжением опасно.

- ▶ Не погружайте в воду электрический клапан AquaStop.

1. Подключите шланг подачи воды к водопроводному крану (26,4 мм = 3/4").



- Осторожно откройте водопроводный кран и убедитесь в герметичности точек соединения.

### Варианты подключения слива воды

Эта информация поможет вам подключить прибор к канализации.

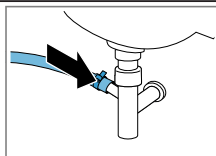
**Указание:** Для безопасной эксплуатации прибора обратите внимание на информацию по теме Безопасность → Стр.4.

#### ВНИМАНИЕ!

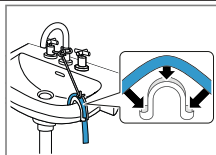
При откачивании сливной шланг находится под давлением и может отсоединиться от установленного места подключения.

- ▶ Обезопасьте сливной шланг от случайного отсоединения.

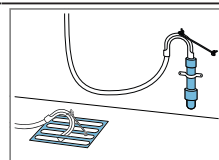
Слив в сифон.  
Зафиксируйте соединение хомутом (24-40 мм).



Слив в умывальник.  
Зафиксируйте и закрепите сливной шланг скобой.



Слив в пластмассовую трубу с резиновой втулкой или в водосток.  
Зафиксируйте и закрепите сливной шланг скобой.



### Подключение прибора к электросети

**Указание:** Для безопасной эксплуатации прибора обратите внимание на информацию по теме Безопасность → Стр.4.

- Вставьте вилку сетевого кабеля прибора в розетку, расположенную вблизи прибора.

Параметры подключения прибора содержатся в разделе технических данных → Стр.74.

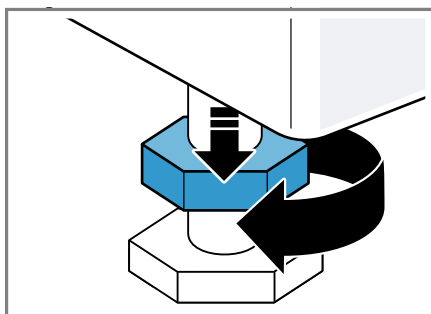
- Проверьте прочность подключения вилки сетевого кабеля.

### Выравнивание прибора

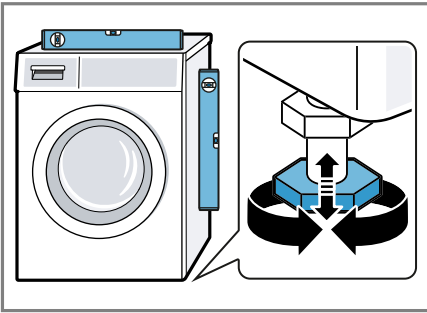
Чтобы снизить уровень шума и вибрации и предотвратить перемещение прибора, правильно выровняйте прибор.

**Указание:** Для безопасной эксплуатации прибора обратите внимание на информацию по теме Безопасность → Стр.4.

- Отверните контргайки по часовой стрелке с помощью гаечного ключа SW17.

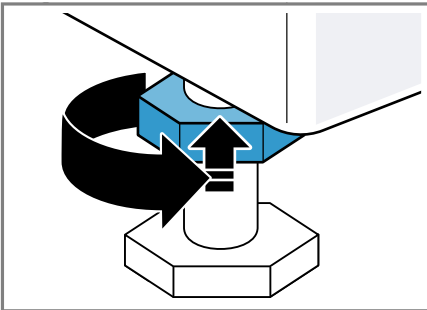


2. Выравнивание прибора осуществляется путем вворачивания и выворачивания регулируемых ножек. Проверьте выравнивание по уровню.



Все ножки прибора должны прочно стоять на полу.

3. Затяните контргайки ключом SW17 таким образом, чтобы они плотно прилегали к корпусу прибора.



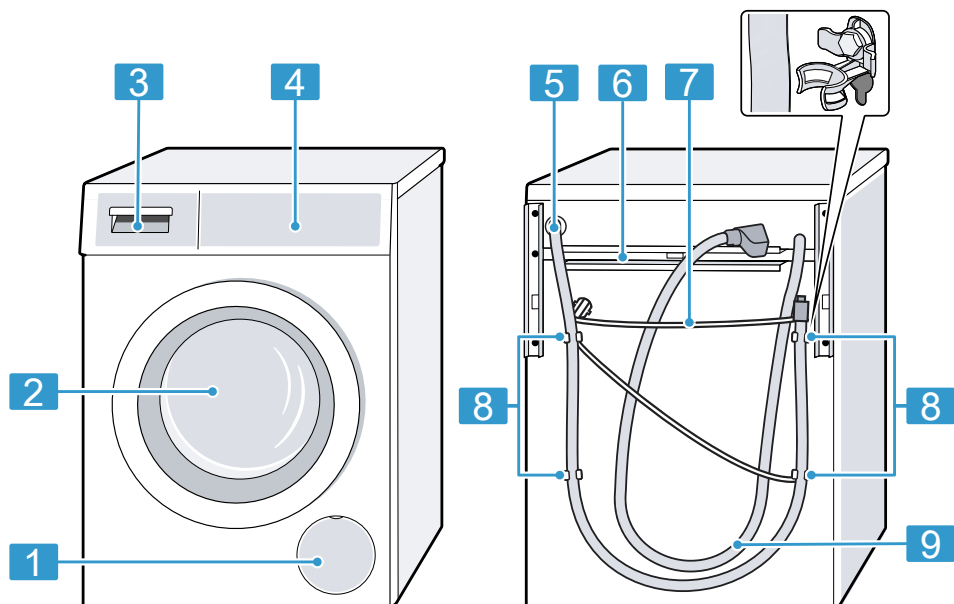
При этом придерживайте ножку и не переставляйте её по высоте.

## Ознакомление с прибором

Ознакомьтесь с компонентами вашего прибора.

### Прибор

Здесь приведен обзор составных частей прибора.



В зависимости от типа прибора отдельные детали на рисунке могут отличаться, например, по цвету и форме.

**1** Крышка для техобслуживания откачивающего насоса  
→ Стр.57

**2** Дверца

**3** Кювета для моющих средств  
→ Стр.21

**4** Элементы управления  
→ Стр.21

**5** Сливной шланг → Стр.18

**6** Транспортные распорки  
→ Стр.16

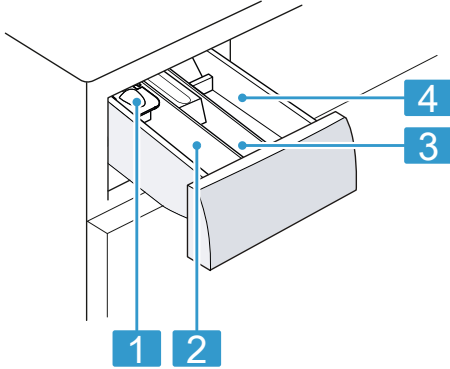
**7** Сетевой кабель → Стр.18

**8** Транспортные крепления  
→ Стр.15

**9** Шланг для подачи воды  
→ Стр.17

## Кювета для моющих средств

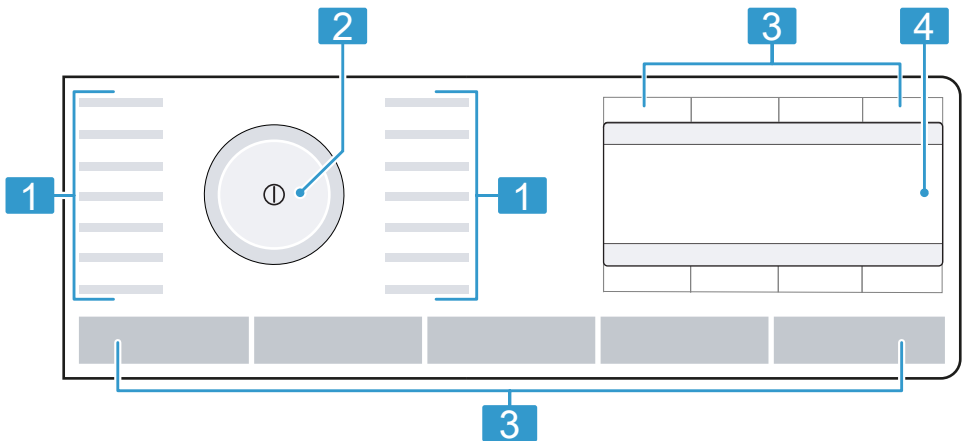
Здесь приведен обзор структуры кюветы для моющих средств.



- 
- 1** Дозатор для жидких моющих средств  
→ "Установка дозатора для жидких моющих средств", Стр.46
- 
- 2** Ячейка II:
- Моющее средство для основного цикла стирки
  - Средство для смягчения воды
  - Отбеливатель
  - Средство для удаления пятен
- 
- 3** Ячейка ⌘:
- Кондиционер
  - Жидкий крахмал
  - Средство для защитной пропитки
- 
- 4** Ячейка I:
- Моющее средство для предварительной стирки
  - Моющее средство для гигиенической обработки
- 

## Элементы управления

Элементы управления используются для настройки всех функций прибора и получения информации о рабочем состоянии.




---

**1** Программы → Стр.30

---



---

**2** Переключатель программ  
→ Стр.45

---

3 Клавиши → Стр.27

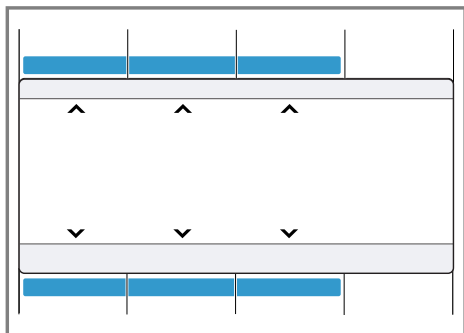
4 Дисплей → Стр.23

## Логика управления

Помимо фактических функций клавиш на дисплее, эти клавиши можно использовать для выбора установок в главном меню и подменю. В этом случае клавиши обозначаются символами на дисплее.

### Главное меню

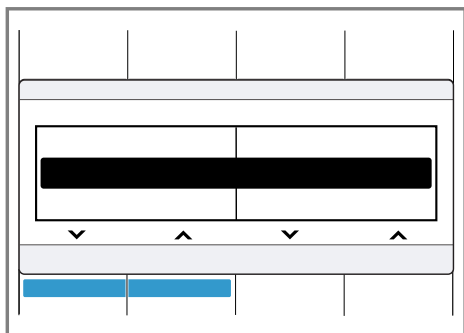
Для выбора установок нажимайте клавиши над значками или под ними.



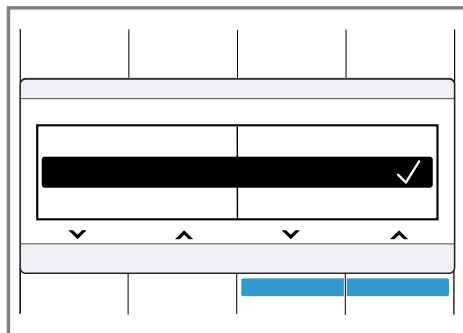
Выбранная установка отображается в центре дисплея.

### Подменю

Для выбора установок нажимайте клавиши под значками, пока на дисплее не появится нужная установка.



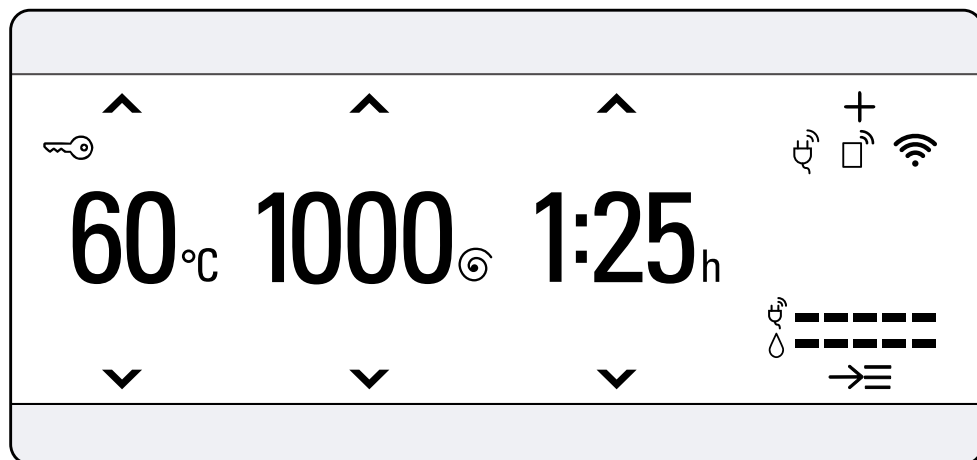
Для выбора установок нажимайте клавиши под значками, пока на дисплее не появится нужная установка.



Когда установка активирована, на дисплее отображается ✓. Выбор не нужно подтверждать повторно. Подменю автоматически закрывается через несколько секунд.

## Дисплей

На дисплее отображаются текущие установочные значения, опции для выбора или текстовые указания.



Пример индикации на дисплее





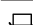


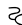





Индикация	Наименование	Описание
0:40 ч <sup>1</sup>	Продолжительность программы/оставшееся время выполнения программы	Предположительная продолжительность программы или оставшееся время выполнения программы.
10 h <sup>1</sup>	Установка времени «Завершение через»	Установлено окончание программы, отображаются оставшиеся часы. → "Клавиши", Стр.27
10 кг <sup>1</sup>	Рекомендованная загрузка	Максимальный объём загрузки для установленной программы в кг.
0 - 1600 Ⓞ	Скорость отжима	Установленная скорость отжима в об/мин → "Клавиши", Стр.27 0 : без отжима, только слив
🚰 - 90 °C	Температура	Установленная температура в °C. → "Клавиши", Стр.27 🚰 (холодная)
↕ ^	Перемещение	Выбор установок. → "Логика управления", Стр.22

<sup>1</sup> Пример

Индикация	Наименование	Описание
+	Дополнительные установки для программы	Активируйте, деактивируйте или настройте дополнительные установки для программы. → "Клавиши", Стр.28
→☰	Сохранить программу Доп. Программы	Сохранить программу → Стр.46. Установите дополнительные программы → Стр.45.
🔒	Блокировка для безопасности детей	<ul style="list-style-type: none"> <li>■ Светится: блокировка для безопасности детей активизирована.</li> <li>■ Мигает: блокировка для безопасности детей активирована и положение переключателя программ изменено. → "Деактивация блокировки для безопасности детей", Стр.49</li> </ul>
📄	Защита от сминания	Уменьшение сминания активизировано. → "Клавиши", Стр.29
🧺 <sup>+</sup> 🧺 <sup>+</sup> 🧺 <sup>+</sup> 🧺 <sup>+</sup>	Дополнительное полоскание	Дополнительные циклы полоскания активизированы. → "Клавиши", Стр.28
🧺	Предв.стирка	Предварительная стирка активизирована. → "Клавиши", Стр.28
💧	Вода плюс	Стирка с увеличенным количеством воды активизирована. → "Клавиши", Стр.29
🧺	Замачивание	Замачивание активизировано. → "Клавиши", Стр.29
🧺	Без полоскания	Функция «Без полоскания» активизирована. → "Клавиши", Стр.29
🌙	Ночная стирка	Малозумная стирка активизирована. → "Клавиши", Стр.29
👶	Детское питание	Вид пятен активизирован.
🩸	Кровь	Вид пятен активизирован.
🥚	Яйцо	Вид пятен активизирован.
🍓	Клубника	Вид пятен активизирован.
🌱	Земля и песок	Вид пятен активизирован.
🌿	Трава	Вид пятен активизирован.
☕	Кофе	Вид пятен активизирован.
👄	Косметика	Вид пятен активизирован.
🍊	Апельсин	Вид пятен активизирован.

<sup>1</sup> Пример



Индикация	Наименование	Описание
	Красное вино	Вид пятен активизирован.
	Шоколад	Вид пятен активизирован.
	Пот	Вид пятен активизирован.
	Грязные носки	Вид пятен активизирован.
	Жир пищевой/масло	Вид пятен активизирован.
	Чай	Вид пятен активизирован.
	Томат	Вид пятен активизирован.
	Расход электроэнергии	Расход электроэнергии для установленной программы. <ul style="list-style-type: none"> <li>■ — : низкий расход электроэнергии</li> <li>■ ————— : высокий расход электроэнергии</li> </ul>
	Расход воды	Расход воды для установленной программы. <ul style="list-style-type: none"> <li>■ — : низкий расход воды</li> <li>■ ————— : высокий расход воды</li> </ul>
	Дистанционный запуск	Дистанционный запуск активирован. → "Клавиши", Стр.28
	Wi-Fi	<ul style="list-style-type: none"> <li>■ Светится: прибор подключен к домашней сети.</li> <li>■ Мигает: прибор пытается подключиться к домашней сети.</li> </ul> → "Home Connect", Стр.49
	Wi-Fi	Прибор не подключен к домашней сети. → "Home Connect", Стр.49
	Energy Manager	Прибор подключён к интеллектуальной системе энергосбережения (Energy Manager). → "Подключение прибора к Energy Manager", Стр.52
Дозировка: 50 % <sup>1</sup>	Рекомендованная дозировка	Рекомендация по дозированию моющего средства. → "Дозирование моющего средства", Стр.44 <b>Указание:</b> Рекомендованная дозировка указывает, какой объём загрузки следует принять для дозирования моющего средства. Процентное значение относится к максимальному объёму загрузки для программы.


<sup>1</sup> Пример

Индикация	Наименование	Описание
:	Система контроля напряжения	<p>Мигает: автоматическая система контроля напряжения определяет недопустимое понижение напряжения. Программа приостановлена.</p> <p>→ "Код ошибки / индикация ошибки / сигнал", Стр.62</p> <p><b>Указание:</b> Программа будет возобновлена, когда напряжение снова будет достаточным.</p>
.	Система контроля напряжения	<p>Мигает: программа была приостановлена из-за недопустимого понижения напряжения. Программа будет возобновлена, когда напряжение снова будет достаточным.</p> <p>→ "Код ошибки / индикация ошибки / сигнал", Стр.62</p> <p><b>Указание:</b> Продолжительность программы увеличивается.</p>

<sup>1</sup> Пример








## Клавиши




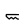


Здесь приведен обзор клавиш и вариантов их параметров.

Клавиша  открывает подменю дополнительных установок для программы. Дополнительные установки для программы перечислены в обзоре клавиш.

Выбор установок для программы зависит от выбранной программы. Установки для каждой программы показаны в обзоре

→ "Программы", Стр.30.

Клавиша	Выбор	Описание
 (Старт / Пауза / Дозагрузка)	<ul style="list-style-type: none"> <li>■ Запустить</li> <li>■ Отменить</li> <li>■ Приостановить</li> </ul>	Запустите, отмените или приостановите программу.
varioSpeed 	<ul style="list-style-type: none"> <li>■ Активировать</li> <li>■ Деактивировать</li> </ul>	Включить или отключить ускоренную стирку. <b>Указание:</b> Расход электроэнергии повышается. Это не влияет на результат стирки.
 (stainRemoval System)	Выбор нескольких установок	Выбор вида пятен. В зависимости от вида пятна задайте температурный режим, движение барабана и продолжительность замачивания.
 (Завершение через)	1-24 ч	Задать время окончания программы. Продолжительность программы уже задана в виде установленного количества часов. После запуска программы начинает отображаться продолжительность программы.
°C (Выбор темп.)	 - 90 °C	Выставить температуру в °C.
 (Скорость отжима)	0 - 1600 об/мин	Изменить скорость отжима или отключить отжим. Выбор 0 сливает воду и отключает отжим в конце процесса стирки. Бельё остаётся лежать в барабане в мокром виде.
 (Сетевой выключатель)	<ul style="list-style-type: none"> <li>■ Включение</li> <li>■ Выключить</li> </ul>	Включить или выключить прибор.

Клавиша	Выбор	Описание
 (Remote Control)	<ul style="list-style-type: none"> <li>■ Активировать</li> <li>■ Деактивировать</li> <li>■ Открыть меню Home Connect</li> </ul>	<p>Кратковременное нажатие клавиши разрешает дистанционный запуск прибора через приложение Home Connect</p> <p>Удерживая клавишу нажатой в течение примерно 3 секунд, можно открыть меню Home Connect.</p> <p><b>Указания</b></p> <ul style="list-style-type: none"> <li>■ По соображениям безопасности дистанционный запуск при открытой дверце невозможен.</li> <li>■ В целях безопасности дистанционный запуск деактивируется при следующих условиях: <ul style="list-style-type: none"> <li>– Открыта дверца.</li> <li>– Нажата .</li> <li>– Нажата .</li> <li>– Прибор выключен.</li> <li>– После отключения электроэнергии.</li> </ul> </li> </ul>
 3 сек. (Блокировка 3 сек.)	<ul style="list-style-type: none"> <li>■ Активировать</li> <li>■ Деактивировать</li> </ul>	<p>Включить или выключить блокировку для безопасности детей.</p> <p>Защита от случайного использования панели управления.</p> <p>Если блокировка для безопасности детей включена, а прибор выключен, то блокировка для безопасности детей остается активной.</p> <p>→ "Блокировка для безопасности детей", Стр.49</p>
 3 сек. (Настройки 3 сек.)	Базовые установки → Стр.54	Изменить базовые установки прибора. → "Изменение базовых установок", Стр.55
 (Опции)	Выбор нескольких установок	Активация дополнительных установок для программы. → "Корректировка других установок для программы", Стр.46 Дополнительные установки для программы приведены в этом обзоре.
Предв. стирка	<ul style="list-style-type: none"> <li>■ Активировать</li> <li>■ Деактивировать</li> </ul>	Активировать или деактивировать предварительную стирку, например, для стирки сильно загрязненного белья.
Доп. полоскан.	<ul style="list-style-type: none"> <li>■ Активировать</li> <li>■ Деактивировать</li> </ul>	Активировать или деактивировать до трех дополнительных циклов полоскания. Рекомендовано при чувствительной коже или в местностях с очень мягкой водой.

Клавиша	Выбор	Описание
Без отжима	<ul style="list-style-type: none"> <li>■ Активировать</li> <li>■ Деактивировать</li> </ul>	<p>Активировать или деактивировать отжим и слив в конце цикла стирки. После последнего цикла полоскания бельё остаётся лежать в воде. → <i>"Продолжение программы без полоскания", Стр.48</i></p>
Ночная стирка	<ul style="list-style-type: none"> <li>■ Активировать</li> <li>■ Деактивировать</li> </ul>	<p>Активировать или деактивировать тихую стирку, например, для стирки в ночное время. Сигнал в конце программы отключается, и конечная скорость отжима уменьшается.</p>
Вода плюс	<ul style="list-style-type: none"> <li>■ Активировать</li> <li>■ Деактивировать</li> </ul>	<p>Стирка в большом количестве воды. Рекомендовано для особо чувствительной кожи и более бережного ухода.</p>
Замачивание	<ul style="list-style-type: none"> <li>■ Активировать</li> <li>■ Деактивировать</li> </ul>	<p>Активировать или деактивировать замачивание. Перед основным циклом стирки бельё остаётся лежать в воде. Для белья с особо стойкими загрязнениями.</p>
Антисмин.	<ul style="list-style-type: none"> <li>■ Активировать</li> <li>■ Деактивировать</li> </ul>	<p>Активировать или деактивировать стирку с разглаживанием. Чтобы уменьшить сминание белья, цикл и скорость отжима регулируется. Влажность белья после стирки достаточна для развешивания.</p>






## Программы

Здесь приведен обзор программ. В нём содержится информация о загрузке и настраиваемых параметрах программ.  
**Совет:** На этикетках по уходу за бельём приведена дополнительная информация по выбору программы.  
 → "Символы на этикетках по уходу за изделиями", Стр.42

Программа	Описание		
	<b>Антисмин.</b>		●
	<b>Вода плюс</b>		●
	<b>Замачивание</b>		●
	<b>Ночная стирка</b>		●
	<b>Предв. стирка</b>		●
	<b>Без отжима</b>		●
	<b>Доп. полоскан.</b>		●
			●
	<b>varioSpeed</b> 		●
	<b>Макс. скорость отжима (об/мин)<sup>1</sup></b>	10 1600	
	<b>Макс. температура (°C)<sup>1</sup></b>	90	
	<b>Макс. загрузка (кг)</b>	10	
Хлопок 	Стирка прочных текстильных изделий из хлопка, льна и смешанных волокон. Подходит в качестве короткой программы для белья средней степени загрязнения, если активировано varioSpeed  . Если активировано varioSpeed  , максимальный объём загрузки уменьшается до 5 кг.		



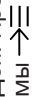

<sup>1</sup> Указанное значение округлено.




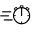
Программа	Описание			
Антисмин.		●		-
Вода плюс		●		-
Замачивание		●		-
Ночная стирка		●		●
Предв. стирка		●		-
Без отжима		●		●
Доп. полоскан.		●		-
		●		-
varioSpeed 		-		-
Макс. скорость отжима (об/мин) <sup>1</sup>		800		800
Макс. температура (°C) <sup>1</sup>		40		40
Макс. загрузка (кг)		2		2
Тонкое бельё / Шёлк 	Стирка деликатных текстильных изделий, предназначенных для стирки, из шёлка, вискозы и синтетики. Используйте средство для стирки тонкого белья или шёлка.			
	<b>Указание:</b> Стирайте особенно деликатные текстильные изделия или изделия с крючками, пуговицами или скобами в сетке для белья.			
	Стирка текстильных изделий, пригодных для ручной или машинной стирки, из шерсти или с шерстью в составе. Чтобы избежать усадки белья, барабан очень бережно перемещает текстильные изделия, выдерживая длинные паузы. Используйте средство для стирки шерсти.			

<sup>1</sup> Указанное значение округлено.





Программа	Описание	Антисмин.	Вода плюс	Замачивание	Ночная стирка	Предв. стирка	Без отжима	Доп. полоскан.		varioSpeed 	Макс. скорость отжима (об/мин) <sup>1</sup>	Макс. температура (°C) <sup>1</sup>	Макс. загрузка (кг)
Доп. Программы 	Установите дополнительные программы. Дополнительные программы приведены в этом обзоре программ. Доступные установки зависят от установленной программы.												
Слив	Слив воды, например, после отмены программы. Не используйте кондиционер.										1600		
Полоскание	Полоскание с последующим отжимом и сливом воды.	•	•				•	•			1600		
Отжим	Отжим и слив воды. Не используйте кондиционер.	•									1600		
 Тёмное бельё	Стирка тёмных и интенсивно окрашенных, не требующих особого ухода текстильных изделий из хлопка, например, джинсов. Стирайте текстильные изделия, вывернув их наизнанку.	•	•	•	•	•	•	•	•	•	1200	40	4


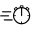


<sup>1</sup> Указанное значение округлено.

Программа	Описание		
Антисмин.			
Вода плюс			
Замачивание			
Ночная стирка			
Предв. стирка			
Без отжима			
Доп. полоскан.			
			
varioSpeed 			
Макс. скорость отжима (об/мин) <sup>1</sup>		1200	
Макс. температура (°C) <sup>1</sup>		60	
Макс. загрузка (кг)		2,5	
	Используйте жидкое моющее средство.		
Одеяла Пух.	Стирка подушек с наполнителем из синтетического ватина, стёганных одеял или пуховых изделий. Большие изделия стирайте отдельно. Используйте средство для стирки пуховых изделий или тонкого белья. Экономно дозируйте средство.		
	Не используйте кондиционер.		
	<b>Указание:</b> Перед стиркой сверните изделие в рулон и удалите из него воздух, чтобы избежать чрезмерного пенообразования.		

<sup>1</sup> Указанное значение округлено.


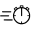
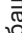
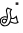
Программа	Описание
Антисмин.	
Вода плюс	
Замачивание	
Ночная стирка	●
Предв. стирка	
Без отжима	
Доп. полоскан.	
	
varioSpeed 	
Макс. скорость отжима (об/мин) <sup>1</sup>	1200
Макс. температура (°C) <sup>1</sup>	
Макс. загрузка (кг)	
Очистка барабана	<p>Очистка и уход за барабаном. Используйте программу в следующих случаях:</p> <ul style="list-style-type: none"> <li>■ перед первым использованием</li> <li>■ при частой стирке с низкой температурой (40 °C и ниже)</li> <li>■ после длительного перерыва в работе</li> </ul> <p>Используйте универсальное моющее средство в виде порошка или моющее средство с отбеливателем.</p> <p>Для уменьшения пенообразования разделите обычное количество моющего средства пополам.</p> <p>Не используйте кондиционер.</p>

<sup>1</sup> Указанное значение округлено.


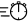


Программа	Описание								
Антисмин.									
Вода плюс									●
Замачивание									—
Ночная стирка									●
Предв. стирка									—
Без отжима									●
Доп. полоскан.									●
									●
varioSpeed 									—
Макс. скорость отжима (об/мин) <sup>1</sup>									800
Макс. температура (°C) <sup>1</sup>									40
Макс. загрузка (кг)									2
 Моя программа	Не используйте средство для стирки шерсти или деликатного белья, а также жидкое моющее средство. <b>Указание:</b> Индикация напояминания об очистке барабана мигает, если длительное время не использовалась программа стирки при 60 °C или более высокой температуре.								
 Outdoor	Сохраните выбранную программу и индивидуальные установки. Доступные установки зависят от установленной программы.								
	Стирка верхних и наружных текстильных изделий с мембранной тканью и водоотталкивающим покрытием. Используйте средство для стирки верхней одежды.								

<sup>1</sup> Указанное значение округлено.



Программа	Описание		
Антисмин.		•	•
Вода плюс		•	•
Замачивание		•	•
Ночная стирка		•	•
Предв. стирка		•	•
Без отжима		•	•
Доп. полоскан.		•	•
		•	•
varioSpeed 		•	—
Макс. скорость отжима (об/мин) <sup>1</sup>		1600	800
Макс. температура (°C) <sup>1</sup>		90	60
Макс. загрузка (кг)		4	2
Полотенца	Стирка прочных текстильных изделий из хлопка и смешанных волокон, например, полотенца, банных халатов.		
 Рубашки / Бизнес	Стирка не требующих глажения рубашек/блузок из хлопка, льна, синтетических и смешанных волокон. <b>Совет:</b> Для предотвращения сминания белья активируйте Антисмин.. Бельё после короткого отжима будет слегка мокрым. Повесьте мокрые рубашки и блузки таким образом, чтобы они расправились. Для стирки тонкого белья или рубашек/блузок из шёлка или чувствительных материалов выберите программу Тонкое бельё / Шёлк  .		

<sup>1</sup> Указанное значение округлено.

Программа	Описание		
Антисмин.			
Вода плюс			
Замачивание			
Ночная стирка		●	
Предв. стирка			
Без отжима		●	
Доп. полоскан.		●	
			
varioSpeed 		●	
Макс. скорость отжима (об/мин) <sup>1</sup>		4	1200
Макс. температура (°C) <sup>1</sup>		4	40
Макс. загрузка (кг)		4	
	Стирка текстильных изделий из хлопка, синтетических и смешанных волокон. Короткая программа для больших партий легко загрязнённого белья. Продолжительность программы составляет прим. 30 минут. Для сокращения продолжительности программы на 15 минут активируйте varioSpeed  . Максимальный объём загрузки уменьшается до 2 кг.		

<sup>1</sup> Указанное значение округлено.

## Принадлежность

Используйте оригинальные принадлежности. Они адаптированы к данному прибору. Ниже представлен обзор принадлежностей к данному прибору и их применение.

	Применение	Номер заказа
Удлинитель шланга подачи воды	Удлинение шланга для холодной воды или шланга подачи воды Aquastop (2,50 м).	WZ10131
Накладки для крепления	Повышение устойчивости прибора.	WX975600
Вставка для дозирования жидкого моющего средства	Дозирование жидкого моющего средства.	00605740

## Перед первым использованием

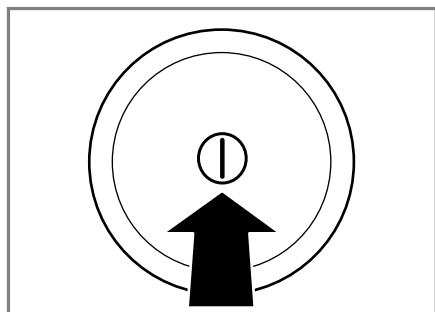
Подготовьте прибор к использованию.

### Запуск холостого цикла стирки

Прибор перед отправкой с завода проходит проверку. Чтобы слить воду, оставшуюся после проверки, выполните первую стирку без белья.

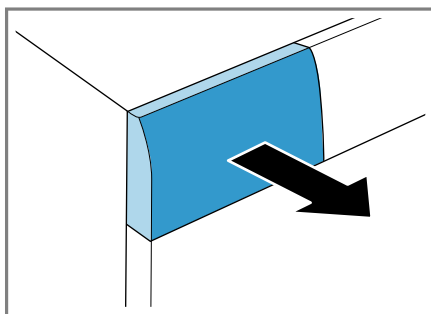
**Указание:** Для безопасной эксплуатации прибора обратите внимание на информацию по теме Безопасность → Стр.4.

1. Нажмите .



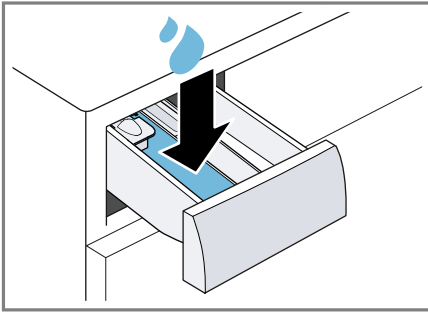
Включение прибора может занять несколько секунд.

2. Выберите программу **Очистка барабана**.
3. Закройте дверцу.
4. Выдвиньте кювету для моющих средств.

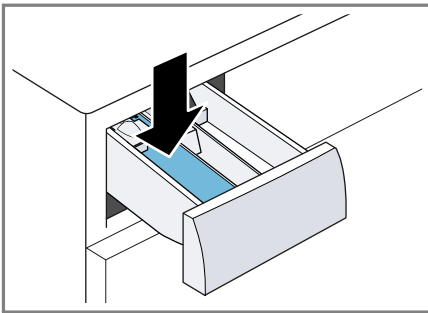


5. Залейте прим. 1 л водопроводной воды в ячейку II.



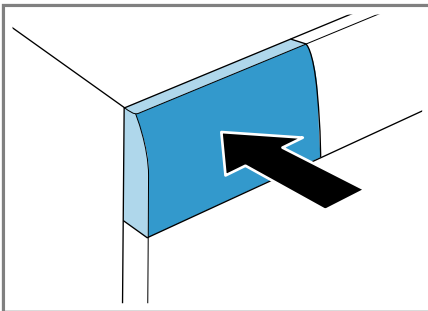


6. Добавьте универсальное моющее средство в виде порошка в ячейку II.



Для предотвращения пенообразования используйте только половину рекомендованного количества моющего средства для слабо загрязненного белья. Не используйте средство для стирки шерсти или тонкого белья.

7. Задвиньте кювету для моющих средств на место.



8. Для запуска программы нажмите ▷ (Старт / Пауза / Дозагрузка).  
 ✓ На дисплее отображается оставшееся время выполнения программы.  
 9. Запустите первую стирку или нажмите ①, чтобы выключить прибор.  
 → "Стандартное управление", Стр.45

## Стирка

Вы можете использовать свой прибор для стирки любых текстильных изделий, у которых на этикетке по уходу имеется отметка производителя о возможности машинной стирки, и изделий из шерсти, требующих ручной стирки.

## Подготовка белья

### ВНИМАНИЕ!

Предметы, оставленные в белье, могут повредить белье и барабан.

- ▶ Удалите все предметы из карманов одежды.
- ▶ Для защиты прибора и белья подготовьте бельё.
  - Проверьте карманы
  - Вычистите щёткой песок из карманов и отворотов
  - Застегните пододеяльники и наволочки
  - Застегните все застёжки на молниях, липучках, крючки и пуговицах
  - Свяжите тканевые ремни и ленты вместе или используйте сетку для белья
  - Удалите ролики и металлические полоски из штор или используйте сетку для белья
  - Для мелких предметов белья, например, детских носков, используйте сетку для белья
  - Расправьте и встряхните бельё
  - Старайтесь стирать большие и маленькие изделия вместе

## ru Стирка

- Свежие пятна смочите мыльным раствором (не трите)
- Некоторые стойкие, засохшие пятна можно удалить за несколько циклов стирки

## Сортировка белья

**Указание:** Для безопасной эксплуатации прибора обратите внимание на информацию по теме Безопасность → Стр.4.

- ▶ Для улучшения результатов стирки и предотвращения изменения цвета рассортируйте бельё перед стиркой по следующим критериям.
  - Вид ткани и волокон
  - белое бельё
  - цветное бельё
    - Новое цветное бельё следует стирать в первый раз отдельно от другого белья.
  - Загрязнение → Стр.42
  - Символы на этикетках по уходу за изделиями → Стр.42

## Степень загрязнения

Степень загрязнения	Загрязнение	Примеры
Лёгкое	<ul style="list-style-type: none"><li>■ Загрязнения или пятна не видны</li><li>■ Бельё пропиталось запахами</li></ul>	Лёгкая летняя или спортивная одежда, которая носилась в течение нескольких часов
Обычное	Видны загрязнения или небольшие пятна	<ul style="list-style-type: none"><li>■ Футболки, рубашки или блузки, со следами пота или носившиеся несколько раз</li><li>■ Полотенца или простыни, которые использовались в течение одной недели</li></ul>
Сильное	Отчетливо видимые загрязнения или пятна	Кухонные полотенца, детская одежда, рабочая одежда

## Символы на этикетках по уходу за изделиями

Символы указывают на рекомендованную программу, а цифры в символах – на максимальную рекомендуемую температуру стирки.

Символ	Стирка	Рекомендуемая программа
	Обычная	Хлопок
	Бережная	Синтетика
	Особо бережная	Тонкое бельё/шёлк для ручной стирки
	Ручная стирка	Шерсть

Символ	Стирка	Рекомендуемая программа
☒	Не предназначено для машинной стирки	–

**Совет:** Подробную информацию о символах по уходу см. [www.ginetex.ch](http://www.ginetex.ch).

## Моющие средства и средства по уходу

Правильный выбор и использование моющих средств и средств по уходу позволит защитить прибор и бельё. Можно использовать все моющие средства и средства по уходу, подходящие для бытовых стиральных машин.

**Указание:** Для безопасной эксплуатации прибора обратите внимание на информацию по теме Безопасность → Стр. 4.

Информация производителя об использовании и дозированию приведена на упаковке.

### Указания

- Жидкие моющие средства должны стекать в машину самостоятельно
- Не смешивайте различные жидкие моющие средства
- Не смешивайте моющее средство и кондиционер
- Не используйте средства с истекшим сроком годности, а также сильно загустевшие продукты
- Не применяйте агрессивные и выделяющие газы средства, а также средства, содержащие растворители (например, жидкий отбеливатель)
- Экономно применяйте красители, соли разъедают поверхности из нержавеющей стали
- Ни в коем случае не используйте обесцвечивающие средства

## Рекомендации по моющим средствам

Эта информация поможет правильно подобрать моющее средство для текстильных изделий.

Текстильные изделия	Моющее средство	Программа	Температура
Стойкие к кипячению белые текстильные изделия из хлопка или льна	Универсальное моющее средство с оптическими отбеливающими веществами	Хлопок	от холодной до 90 °C
Стойкие к кипячению цветные текстильные изделия из хлопка или льна	Средство для стирки цветного белья без отбеливателя и оптических отбеливающих веществ	Хлопок	от холодной до 60 °C
Цветные текстильные изделия из легких в уходе тканей, синтетики	Средство для цветного/тонкого белья без оптических осветлителей	Синтетика	от холодной до 60 °C

## ru Моющие средства и средства по уходу

Текстильные изделия	Моющее средство	Программа	Температура
Деликатные тонкие текстильные изделия из шёлка или вискозы	Средство для стирки тонкого белья	Тонкое бельё/шёлк	от холодной до 40 °С
Шерсть	Средство для стирки шерсти	Шерсть	от холодной до 40 °С

**Совет:** Вы найдете большое количество дополнительной информации о бытовых средствах для стирки, ухода и очистки на [www.cleanright.eu](http://www.cleanright.eu).

## Дозирование моющего средства

Правильное дозирование моющего средства позволит получить оптимальный результат стирки и сэкономить ресурсы.

Дозирование моющего средства определяется:

- количеством белья

- степенью загрязнения

- жёсткостью воды

Данные о жёсткости воды можно получить от местной водоснабжающей организации или определить с помощью измерителя жёсткости воды.

## Жёсткость воды

Диапазон жёсткости	Общая жёсткость в ммоль/л	Немецкий градус жёсткости в °dH
Мягкая (I)	0 - 1,5	0 - 8,4
Средняя (II)	1,5 - 2,5	8,4 - 14
Жёсткая (III)	выше 2,5	выше 14

## Пример информации на этикетке моющего средства

Эти примеры даны для стандартной загрузки 4-5 кг.

Загрязнение	Лёгкое	Обычное	Сильное
Жёсткость воды: мягкая/средняя	40 мл	55 мл	80 мл
Жёсткость воды: жёсткая/очень жёсткая	55 мл	80 мл	105 мл

Соблюдайте указания производителя по дозируемому количеству, приведенные на упаковке.

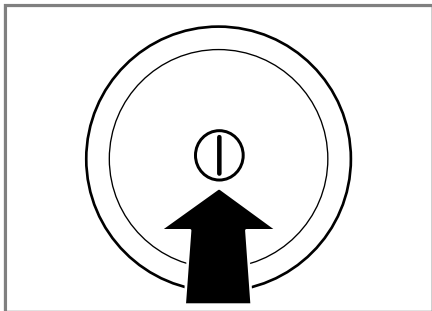
- Адаптируйте дозируемые количества к фактическому объёму загрузки.

## Стандартное управление

Здесь вы узнаете основную информацию об управлении вашим прибором.

### Включить прибор

- ▶ Нажмите ①.

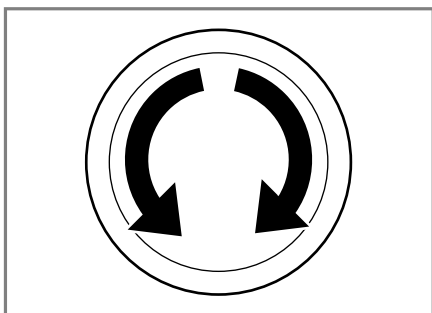


Включение прибора может занять несколько секунд.

**Указание:** После открывания и закрывания сушильной машины, а также после запуска программы, включается подсветка барабана прибора. Подсветка гаснет автоматически.

### Установка программы

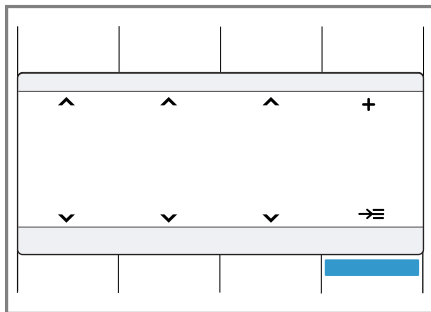
1. Установите переключатель программ на требуемую программу → Стр.30.



2. При необходимости скорректируйте установки → Стр.45.

### Установка дополнительных программ

1. Выберите программу **Доп. Программы** → ≡.
2. Чтобы вызвать подменю для других программ, нажмите → ≡.



3. Выберите программу.
4. Для вызова главного меню нажмите **Гл.меню**.
5. При необходимости скорректируйте установки.
6. Запустите программу.

### Корректировка установок для программы

В зависимости от программы и динамики ее выполнения можно настраивать или активировать и деактивировать установки.

**Указание:** Обзор всех установки для программы:



→ "Клавиши", Стр.27

**Необходимое условие:** Программа установлена.




- ▶ Скорректируйте установки.  
→ "Логика управления", Стр.22

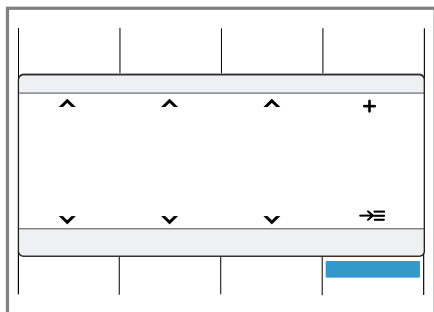
Выбранные установки не сохраняются постоянно для программы.

## Корректировка других установок для программы

1. Чтобы вызвать подменю для других установок, нажмите .
2. Выберите установки для программы. Выбранные установки не сохраняются постоянно для программы.
3. Для вызова главного меню нажмите .

## Сохранение установок

1. Выберите программу  **Моя программа**.
2. Чтобы вызвать подменю для программы из памяти, нажмите  .



3. Выберите программу.
  4. Для вызова главного меню нажмите **Гл. меню**.
  5. При необходимости скорректируйте установки.
- ✓ Программа сохранена.

## Загрузка белья

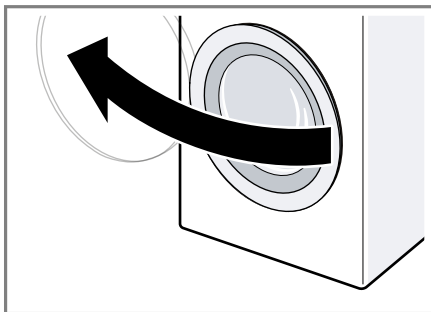
### Указания

- Для безопасной эксплуатации прибора обратите внимание на информацию по теме Безопасность → Стр.4.
- Для предотвращения сминания учитывайте максимальную загрузку программы → Стр.30.

**Необходимое условие:** Приготовьте и рассортируйте бельё.

→ "Стирка", Стр.41

1. Откройте дверцу.

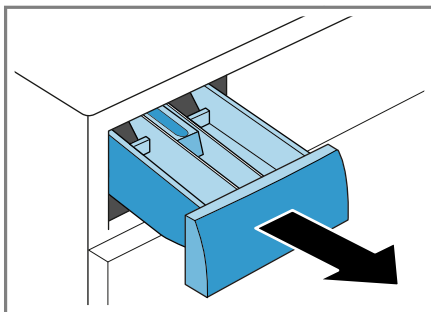


2. Убедитесь, что барабан пуст.
3. Расправьте и загрузите бельё в барабан.
4. **Указание:** Убедитесь, что бельё не зажато дверцей. Закройте дверцу.

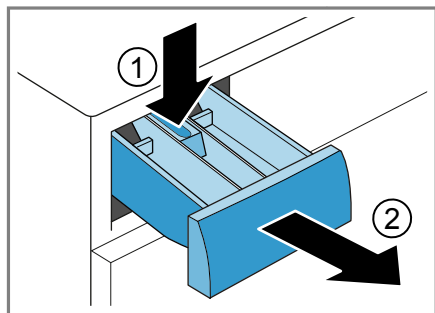
## Установка дозатора для жидких моющих средств

Если дозатор заказывался в качестве принадлежности, его потребуется установить.

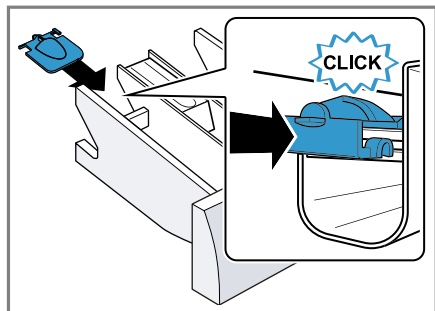
1. Выдвиньте кювету для моющих средств.



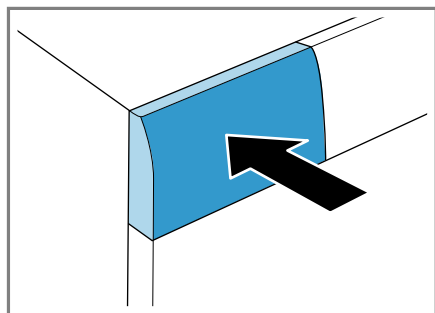
2. Прижмите вставку и полностью извлеките кювету.



3. Вставьте дозатор.



4. Задвиньте кювету для моющих средств на место.

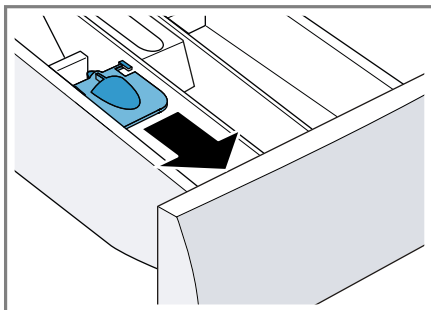


## Дозатор для жидких моющих средств

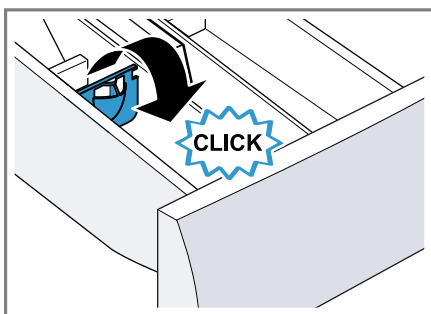
Для дозирования жидких моющих средств в кювету для моющих средств можно использовать дозатор.

1. Выдвиньте кювету для моющих средств.

2. Сдвиньте дозатор вперёд.



3. Прижмите и зафиксируйте дозатор.



4. Задвиньте кювету для моющих средств на место.

## Загрузка моющих средств и средств по уходу

### Указания

- Для безопасной эксплуатации прибора обратите внимание на информацию по теме Безопасность → Стр.4.
- Не используйте дозатор для жидких моющих средств при использовании гелеобразных моющих средств, стирального порошка, предварительной стирки или с установкой времени «Завершение через».

**Необходимое условие:** Узнайте об оптимальном дозировании моющих средств и средств по уходу. → Стр.43

1. Выдвиньте кювету для моющих средств.

## ru Стандартное управление

2. Добавьте моющее средство.  
→ "Кювета для моющих средств",  
Стр.21
3. При необходимости добавьте средство по уходу.
4. Задвиньте кювету для моющих средств на место.

## Запуск программы

**Указание:** Если вы хотите изменить время до окончания программы, сначала задайте время для установки «Завершение через».

- ▶ Нажмите на ▷▢▢▢.
- ✓ Барабан вращается, и выполняется контроль загрузки, которое может занять до 2 минут. После этого начинается поступление воды.
- ✓ На дисплее отображается продолжительность программы или установка времени «Завершение через».

## Дозагрузка белья

**Указание:** Для безопасной эксплуатации прибора обратите внимание на информацию по теме Безопасность → Стр.4.

1. Нажмите на ▷▢▢▢.  
Прибор приостанавливает работу и проверяет, можно ли добавить или вынуть бельё.
2. Добавьте или выньте бельё.
3. Закройте дверцу.
4. Нажмите на ▷▢▢▢.

## Отмена программы

После запуска программу можно отменить в любое время.

**Указание:** Для безопасной эксплуатации прибора обратите внимание на информацию по теме Безопасность → Стр.4.

1. Нажмите на ▷▢▢▢.
2. Откройте дверцу.

При высоком уровне воды и высокой температуре дверца остаётся закрытой согласно требованиям безопасности.

- При высокой температуре запустите программу **Полоскание**.
  - При высоком уровне воды запустите программу **Отжим** или **Слив**.
3. Выньте бельё.

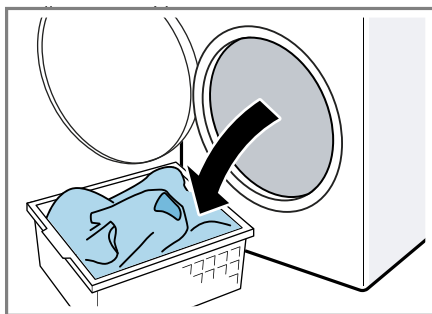
## Продолжение программы без полоскания

1. Выберите программу **Отжим** или **Слив**.
2. Нажмите на ▷▢▢▢.

## Извлечение белья

**Указание:** Для безопасной эксплуатации прибора обратите внимание на информацию по теме Безопасность → Стр.4.

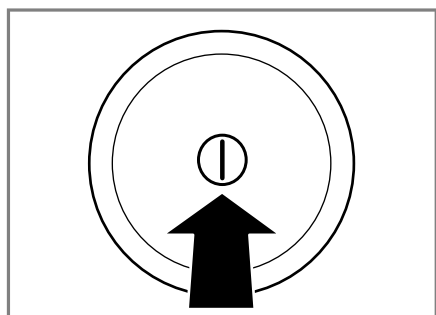
1. Откройте дверцу.
2. Выньте бельё.



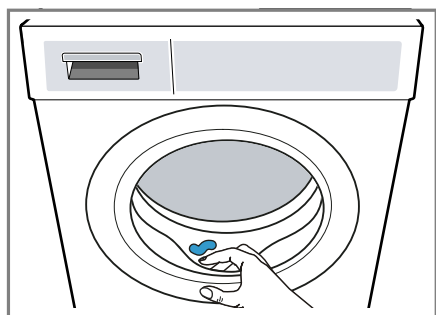
## Выключение прибора

1. Нажмите на ①.





2. Вытрите резиновую манжету насухо и удалите посторонние предметы.


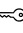


3. Оставьте дверцу и кювету для моющих средств открытыми, чтобы остатки воды высохли.

## Блокировка для безопасности детей

Защитите свой прибор от случайного использования органов управления.



### Включение блокировки для безопасности детей

- ▶ В течение 3 секунд удерживайте нажатыми обе клавиши  **3 сек.**
- ✓ На дисплее отображается .
- ✓ Органы управления заблокированы.

- ✓ Блокировка для безопасности детей остаётся активированной даже после выключения прибора.

### Деактивация блокировки для безопасности детей

**Необходимое условие:** Для деактивации блокировки для безопасности детей потребуется включить прибор.

- ▶ В течение 3 секунд удерживайте нажатыми обе клавиши  **3 сек.**  
Чтобы не отменить запущенную программу, переключатель программ должен стоять на исходной программе.
- ✓ На дисплее погаснет .

## Home Connect

Данный прибор можно подключить к домашней сети связи. Соедините прибор с мобильным оконечным устройством, чтобы управлять функциями прибора через приложение Home Connect, изменять базовые установки и контролировать текущее рабочее состояние.

Сервис Home Connect имеется не во всех странах. Возможность использования функции Home Connect зависит от наличия сервиса Home Connect в вашей стране. Информацию об этом вы найдете здесь: [www.home-connect.com](http://www.home-connect.com).

Чтобы воспользоваться функцией Home Connect, вначале установите связь с домашней сетью WLAN (Wi-Fi<sup>1</sup>) или с домашней сетью LAN и с приложением Home Connect.

В зависимости от оборудования прибора имеются различные возможности установить связь с домашней сетью.

- → "Подключение прибора к домашней сети WLAN (Wi-Fi) с функцией WPS", Стр.50

<sup>1</sup> Wi-Fi является зарегистрированной товарной маркой Wi-Fi Alliance.

- → "Подключение прибора к домашней сети WLAN (Wi-Fi) без функции WPS", Стр.51

Приложение Home Connect поможет вам пройти весь процесс регистрации. При выполнении настроек следуйте указаниям в приложении Home Connect.

### Советы

- Соответствующая информация содержится в прилагаемой документации Home Connect.
- Соблюдайте также указания, приведенные в приложении Home Connect.

### Указания

- Соблюдайте изложенные в данной инструкции правила техники безопасности, в том числе при управлении прибором через приложение Home Connect.  
→ "Безопасность", Стр.4
- Приоритетным является управление на самом приборе. В этом случае одновременное управление через приложение Home Connect невозможно.


## Настройки Home Connect

Выполните настройку Home Connect в соответствии с вашими потребностями. Настройки Home Connect вы найдете в меню базовых установок вашего прибора. Перечень настроек, отображаемых на дисплее, зависит от того, установлено ли приложение Home Connect и соединен ли прибор с домашней сетью.



## Подключение прибора к домашней сети WLAN (Wi-Fi) с функцией WPS

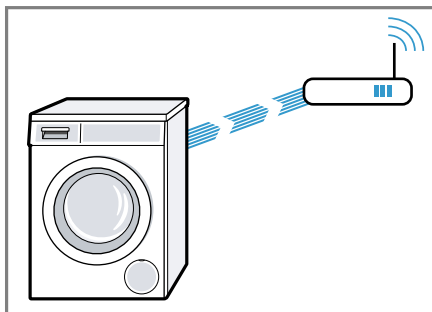
Используйте функцию WPS своего роутера, чтобы легко и просто подключить прибор к домашней сети.

**Необходимое условие:** Если роутер вашей домашней беспроводной сети поддерживает функцию WPS, вы можете автоматически подключить прибор к вашей домашней сети WLAN (Wi-Fi).

1. В течение 3 секунд удерживайте нажатой .
- ✓ Теперь вы находитесь в меню «Home Connect».
2. Выберите **Соединить**.
3. Подтвердите запрос в указании на дисплее.
4. В течение 2 минут нажмите кнопку WPS на роутере.

Следуйте указаниям в документации к вашему роутеру.

- ✓ На дисплее мигает .
- ✓ Прибор пытается установить подключение к домашней сети WLAN.
- ✓ Если на дисплее отображается **Соединение устано-**, и горит , прибор подключен к домашней сети.





5. Подключите прибор к приложению Home Connect. → Стр.51

## Подключение прибора к домашней сети WLAN (Wi-Fi) без функции WPS

Если роутер вашей домашней беспроводной сети не поддерживает функцию WPS, вам потребуется подключить прибор к вашей домашней сети WLAN (Wi-Fi) вручную. Прибор на непродолжительное время создает собственную сеть WLAN. Вы можете подключить мобильное устройство к сети WLAN и передать информацию о домашней сети WLAN (Wi-Fi) на свой прибор.

**Необходимое условие:** Приложение Home Connect открывается, и вы входите в систему.

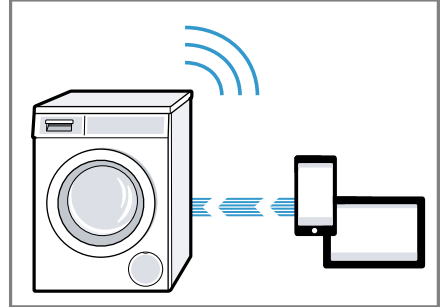
1. Нажмите  и удерживайте не менее 3 секунд.
- ✓ Теперь вы находитесь в меню «Home Connect».
2. Выберите **Рег-я вручную**.
3. Выберите **Соединить**
4. Подтвердите запрос в указании на дисплее.
  - ✓ На дисплее мигает .
  - ✓ Прибор создает собственную сеть WLAN с именем сети (SSID) HomeConnect.




5. На мобильном устройстве вызовите настройки WLAN.

Подключите мобильное устройство к сети WLAN HomeConnect и введите пароль WLAN (Key) HomeConnect.

- ✓ Ваше мобильное устройство подключается к прибору. Процесс подключения может продлиться до 60 секунд.



6. Откройте приложение Home Connect на мобильном устройстве и следуйте указаниям в приложении.
7. В приложении Home Connect введите имя сети (SSID) и пароль (Key) для вашей домашней сети.
8. Следуйте указаниям в приложении Home Connect для подключения прибора.
  - ✓ Если на дисплее отображается **Соед-е устан-о**, и горит , прибор подключен к домашней сети.
9. Подключите прибор к приложению Home Connect → *Стр.51*.

## Подключение прибора к приложению Home Connect

### Необходимые условия

- Прибор подключен к домашней сети WLAN (Wi-Fi).
  - Приложение Home Connect открывается, и вы входите в систему.
1. Выберите **Соед-е с прилож.**
  2. Выберите **Соед-е с прилож..**
  3. Подтвердите запрос в указании на дисплее.
    - ✓ Прибор подключается к приложению Home Connect.



4. Если прибор отображается в приложении Home Connect, выполните последние шаги в приложении Home Connect.
- ✓ Если на дисплее отображается **Соединение установлено**, прибор подключен к приложению Home Connect.

## Подключение прибора к Energy Manager

При подключении прибора к интеллектуальной системе энергосбережения (Energy Manager) оптимизируется расход электроэнергии. Прибор запускается только в том случае, если ваша домашняя фотогальваническая установка производит достаточно энергии, или тариф на электроэнергию выгоден.

### Необходимые условия

- Интеллектуальная система энергосбережения (Energy Manager) требует использования стандарта связи законодательной инициативы EEBus.
- В руководстве по эксплуатации интеллектуальной системы энергосбережения (Energy Manager) описан порядок подключения вашего прибора к интеллектуальной системе энергосбережения (Energy Manager).

1. В течение 3 секунд удерживайте нажатой .
2. Выберите **Огранич. мощности**.
3. Выберите **Соединить**.
4. Подтвердите запрос в указании на дисплее.
- ✓ Прибор подключается к интеллектуальной системе энергосбережения (Energy Manager)
- ✓ Если подключение к Energy Manager выполнено успешно, на дисплее отображается .
5. Если необходим запуск прибора с помощью интеллектуальной системы энергосбережения (Energy Manager), активируйте Flexstart.  
→ "Активация Flexstart", Стр.52

## Активация Flexstart


Активируйте Flexstart, чтобы интеллектуальная система энергосбережения (Energy Manager) смогла запустить прибор, если ваша домашняя фотогальваническая установка производит достаточно энергии, или тариф на электроэнергию выгоден.

**Необходимое условие:** Интеллектуальная система энергосбережения (Energy Manager) может запустить прибор только в том случае, если она и прибор подключены друг к другу.

1. Задайте требуемую программу.
2. Нажмите  и установите временной интервал.
3. Нажмите на .
- ✓ На дисплее отображается **Задержка старта**.
4. Нажмите на .
- ✓ Если на дисплее отображается **Flex Start**, активируется Flexstart и прибор ожидает дистанционного запуска через интеллектуальную систему энергосбережения (Energy Manager).
- ✓ Если значение на дисплее меняется на : **готов через прим.**, значит, интеллектуальная система энергосбережения (Energy Manager) установила тот момент времени, когда прибор будет запущен.
- ✓ Если интеллектуальная система энергосбережения (Energy Manager) не запускает прибор в течение установленного времени, программа всё равно запустится до истечения установленного временного интервала. Программа завершится по истечении временного интервала.

### Указание

В целях безопасности FlexStart деактивируется при следующих условиях:

- Нажата .
- Открыта дверца.
- Прибор выключен.

- Отключение электроэнергии.

## Включение Wi-Fi на приборе

**Указание:** Расход энергии увеличивается по сравнению со значениями, указанными в таблице значений расхода, при активации Wi-Fi.

1. В течение 3 секунд удерживайте нажатой **□**.
  2. Выберите **Wi-Fi вкл / выкл**.
  3. Выберите **ВКЛ..**
- ✓ Wi-Fi включен.

**Указание:** Если включен Wi-Fi, прибор не будет автоматически выключаться.

## Выключение Wi-Fi на приборе

1. Нажмите **□** и удерживайте не менее 3 секунд.
  2. Выберите **Wi-Fi вкл / выкл**.
  3. Выберите **ВЫКЛ..**
- ✓ Wi-Fi выключен

**Указание:** Если Wi-Fi выключен, но прибор ранее был подключен к вашей домашней сети, при повторном включении Wi-Fi подключение будет автоматически восстановлено.

## Обновление ПО

**Необходимое условие:** На дисплее отображается **Доступна новая версия программного обеспечения. Выполнить обновление программного обеспечения сейчас? Это может занять несколько минут.**

1. В течение 3 секунд удерживайте нажатой **□**.
  2. Выберите **Обновление ПО**.
  3. Выберите **Установить сейчас**.
- ✓ Запускается обновление ПО.

**Указание:** Обновление ПО может занять несколько минут. Не выключайте прибор, пока не завершится обновление.

## Сброс настроек сети на приборе

1. Нажмите **□** и удерживайте не менее 3 секунд.
  2. Выберите **Настройка сети**.
  3. Выберите **Сбросить**.
- ✓ Настройки сети сбрасываются.

**Совет:** Если вы захотите снова управлять прибором через приложение Home Connect, потребуется повторно подключить прибор к домашней сети и приложению Home Connect.

## Дистанционная диагностика

В случае вашего обращения с запросом, сервисная служба может получить доступ к вашему прибору посредством дистанционной диагностики Home Connect, если ваш прибор подключен к серверу, а удаленная диагностика доступна в стране пользователя.

**Совет:** Для получения дополнительной информации и указаний по доступу к удаленной диагностике в вашей стране см. раздел Сервис / Поддержка на местном веб-сайте: [www.home-connect.com](http://www.home-connect.com)

## Защита данных

Соблюдайте указания по защите данных. При первом соединении прибора с домашней сетью, имеющей выход в интернет, прибор передает на сервер Home Connect данные следующих категорий (первоначальная регистрация).

- Однозначный идентификатор прибора (состоящий из кодовых номеров прибора и адреса MAC установленного модуля связи Wi-Fi).

## ru Базовые установки

- Сертификат безопасности модуля связи Wi-Fi (для информационно-технической защиты соединения).
- Текущие версии программного и аппаратного обеспечения вашего бытового прибора.
- Статус предыдущего восстановления заводских настроек, если оно выполнялось.

Первоначальная регистрация является этапом подготовки к пользованию функциями Home Connect; необходимость в ней возникает лишь однократно, при первом использовании функций Home Connect.

**Указание:** Примите во внимание, что пользование функциями Home Connect возможно только при наличии связи с

приложением Home Connect. Информацию о защите данных можно найти в приложении Home Connect.

## Сертификат соответствия

Настоящим компания заявляет BSH Hausgeräte GmbH, что прибор с функциями Home Connect соответствует основным требованиям и другим соответствующим положениям директивы 2014/53/EU.

Полный текст RED сертификата соответствия имеется на интернет-сайте [www.siemens-home.bsh-group.com](http://www.siemens-home.bsh-group.com) на странице с описанием вашего прибора в разделе дополнительной документации.



Полоса частот 2,4 ГГц: 100 мВт макс.  
Полоса частот 5 ГГц: 100 мВт макс.



BE	BG	CZ	DK	RU	EE	IE	EL
ES	FR	HR	IT	CY	LV	LT	LU
HU	MT	NL	AT	PL	PT	RO	SI
SK	FI	SE	UK	NO	CH	TR	

5 ГГц WLAN (Wi-Fi): только для использования в помещениях.

## Базовые установки

Вы можете отрегулировать прибор согласно вашим потребностям.

## Обзор базовых установок

Здесь приведен обзор базовых установок прибора.



Базовая установка	Описание
Сигнал	Установка громкости сигнала по окончании программы.

Базовая установка	Описание
Сигнал клавиш	Установка громкости сигнала при нажатии клавиш.

Базовая установка	Описание
Авто отключение	Деактивировать автоматическое выключение прибора или установить период времени, по истечении которого прибор автоматически выключится. → <i>"Экономия энергии и ресурсов", Стр.13</i> <b>Указание:</b> Если включен Wi-Fi, прибор не будет автоматически выключаться.
Рек-ция по очист.	Активировать или деактивировать напоминание об очистке барабана.
Язык	Установить язык.
Рег-я автомат.	Подключить прибор к домашней сети WLAN (Wi-Fi) с функцией WPS → <i>Стр.50</i>
Рег-я ручную	Подключить прибор к домашней сети WLAN (Wi-Fi) без функции WPS. → <i>Стр.51</i>
Соед-е с прилож	Подключить прибор к приложению Home Connect. → <i>Стр.51</i>

Базовая установка	Описание
Wi-Fi вкл / выкл	Активировать или деактивировать Wi-Fi. → <i>"Включение Wi-Fi на приборе", Стр.53</i>  → <i>"Выключение Wi-Fi на приборе", Стр.53</i>
Обновление ПО	Установить обновление ПО. → <i>Стр.53</i>
Настройка сети	Сбросить настройки сети. → <i>Стр.53</i>
Огранич.мощности	Подключить прибор к Energy Manager. → <i>Стр.52</i>

## Изменение базовых установок

1. Для вызова подменю базовых установок удерживайте нажатыми обе клавиши  **3 сек.** примерно 3 секунды.
2. Выберите нужную базовую установку.  
→ *"Обзор базовых установок", Стр.54*
3. Измените базовую установку.
4. Для вызова главного меню нажмите  **3 сек.**

## Очистка и уход

Для долговременной исправной работы прибора требуется его тщательная очистка и уход.

### Очистка барабана

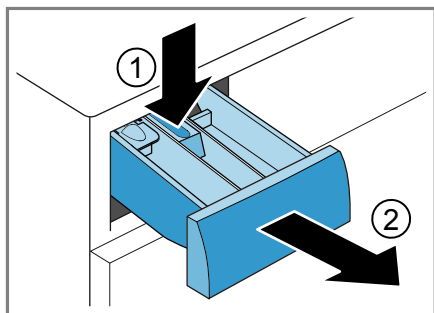
Если вы часто стираете при температуре 40 °С и ниже или долго не пользуетесь прибором, очистите барабан.

- ▶ Выполните программу **Очистка барабана** без белья.  
Используйте универсальное моющее средство.

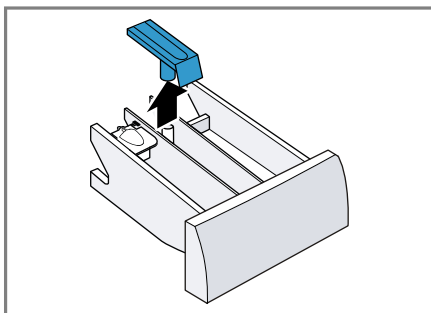
### Очистка кюветы для моющих средств

**Указание:** Для безопасной эксплуатации прибора обратите внимание на информацию по теме Безопасность → Стр.4.

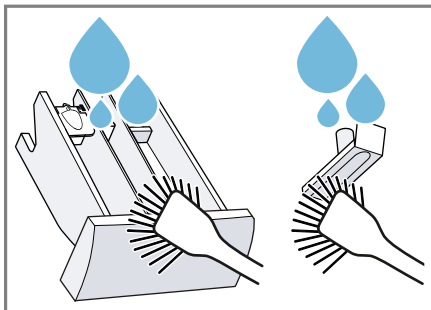
1. Выдвиньте кювету для моющих средств.
2. Прижмите вставку и полностью извлеките кювету.



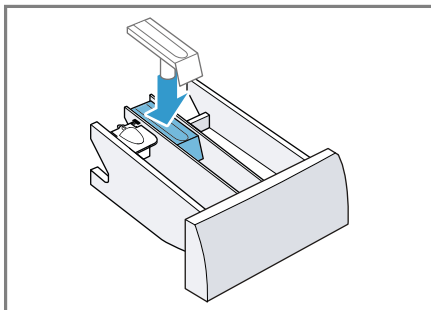
3. Выдавите вставку снизу вверх.



4. Промойте кювету для моющих средств и вставку в воде с помощью щётки и просушите.

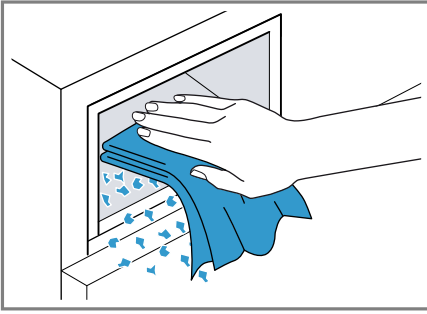


5. Установите вставку на место и зафиксируйте ее.



6. Очистите отверстие для кюветы для моющих средств.





7. Задвиньте кювету для моющих средств на место.

## Удаление накипи

В случае правильного дозирования моющего средства удаление накипи из прибора не потребуется. Если все же нужно использовать средства для удаления накипи, следуйте инструкциям производителя.

### ВНИМАНИЕ!

Использование неподходящих средств для удаления накипи, например, предназначенных для кофемашин, может повредить прибор.

- ▶ Используйте для этого прибора только средства для удаления накипи, доступные на сайте производителя или в сервисной службе.

## Очистка откачивающего насоса

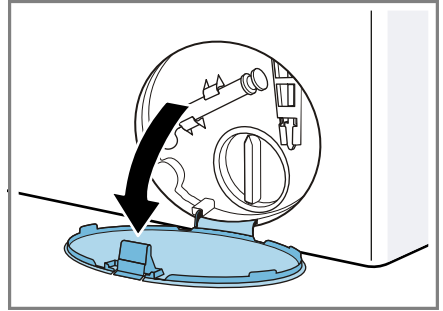
Очистите откачивающий насос в случае неисправности, например, засорения или дребезга.

### Сушение откачивающего насоса

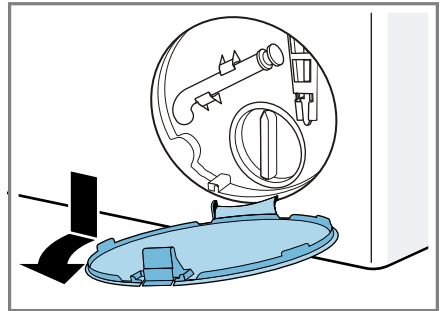
**Указание:** Для безопасной эксплуатации прибора обратите внимание на информацию по теме Безопасность → Стр.4.

1. Закройте водопроводный кран.
2. Выключите прибор.

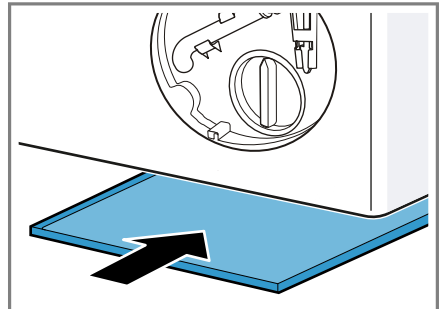
3. Отсоедините вилку сетевого кабеля прибора от электросети.
4. Откройте дверцу для технического обслуживания.



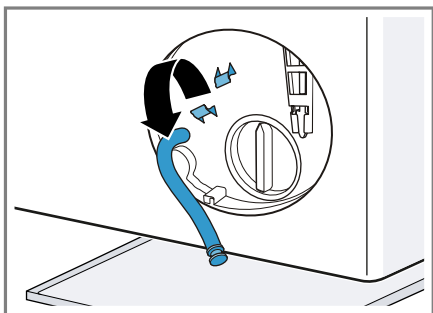
5. Снимите дверцу для технического обслуживания.



6. Подставьте ёмкость под отверстие.

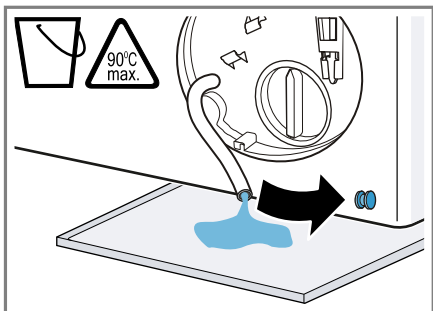


7. Выньте сливной шланг из держателя.

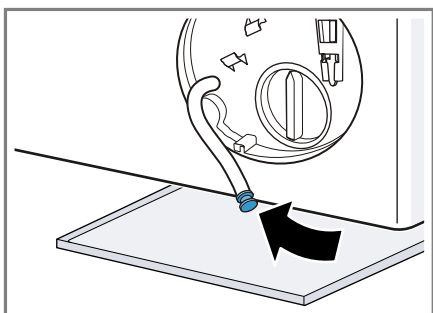


8. **⚠ ОСТОРОЖНО - Опасность ошпаривания!** Во время стирки при высокой температуре раствор моющего средства сильно нагревается.
- ▶ Не прикасайтесь к горячему раствору моющего средства.

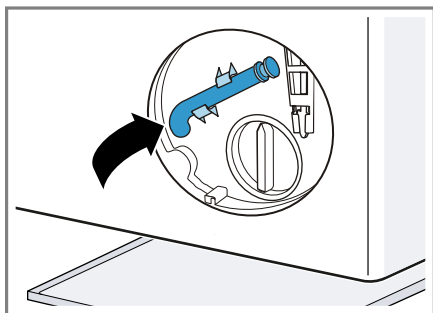
Для слива раствора моющего средства в ёмкость снимите крышку.



9. Прижмите крышку.



10. Вставьте откачивающий шланг в держатель.

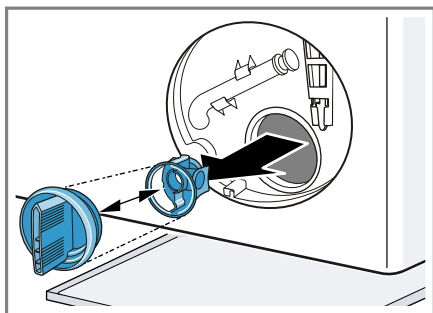


### Очистка откачивающего насоса

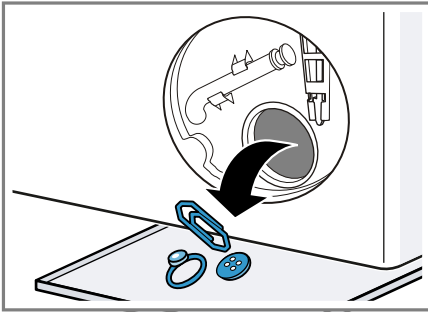
**Указание:** Для безопасной эксплуатации прибора обратите внимание на информацию по теме Безопасность → Стр.4.

**Необходимое условие:** Откачивающий насос пуст. → Стр.57

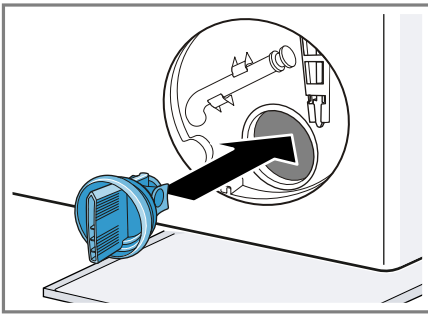
1. Поскольку в откачивающем насосе может оставаться вода, откручивайте крышку насоса с осторожностью.
  - Значительное загрязнение может привести к залипанию фильтрующего элемента в корпусе насоса. Удалите загрязнения и извлеките фильтрующий элемент.



2. Очистите внутреннюю поверхность, резьбу крышки насоса и корпус насоса.

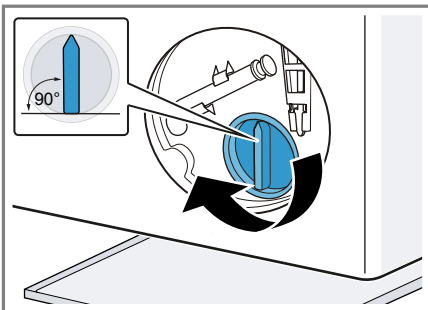


3. Убедитесь, что лопастное колесо откачивающего насоса проворачивается.
4. Установите на место крышку насоса.



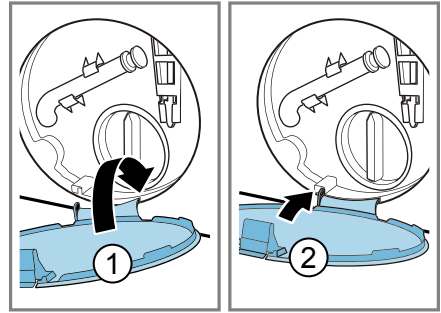
Убедитесь, что компоненты крышки насоса плотно состыкованы.

5. Закрутите крышку насоса.



Ручка крышки насоса должна находиться в вертикальном положении.

6. Установите и зафиксируйте дверцу для технического обслуживания.

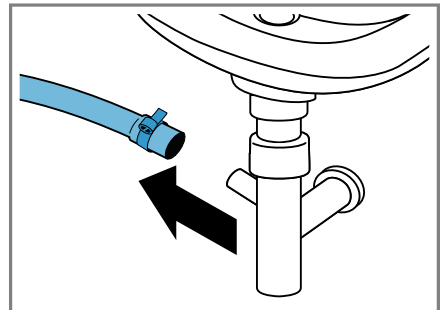


7. Закройте дверцу для технического обслуживания.

### Очистка сливного шланга в месте подсоединения к сифону

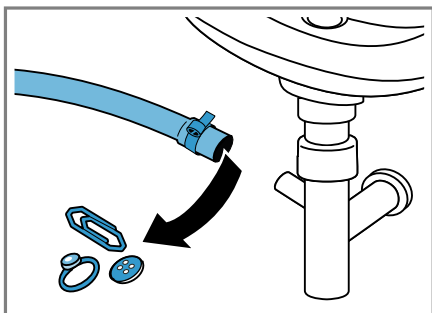
Если сливной шланг в месте подсоединения к сифону загрязнен, или раствор моющего средства не откачивается, необходимо выполнить очистку.

1. Выключите прибор.
2. Отсоедините вилку сетевого кабеля прибора от электросети.
3. Ослабьте хомут для шланга и осторожно выньте сливной шланг.

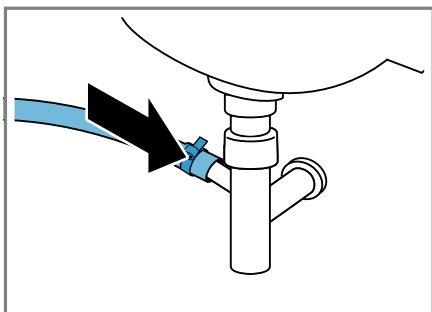


Остатки воды могут вытечь.

4. Очистите сливной шланг и патрубок сифона.



5. Подсоедините сливной шланг и зафиксируйте место соединения хомутом.



## Очистка фильтра в шланге для подачи воды

Очищайте сетчатый фильтр в линии подачи воды в случае засорения или низкого давления воды.

### Опорожнение шланга подачи воды

Для очистки сетчатого фильтра предварительно опорожните шланг подачи воды.

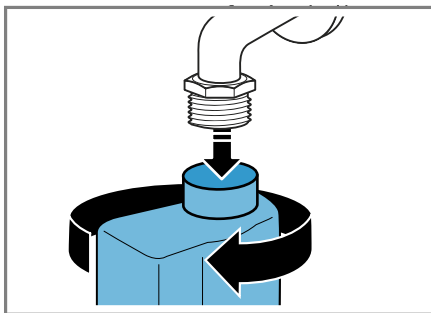
1. Закройте водопроводный кран.
2. Выберите программу, кроме **Полоскание**, **Отжим** или **Слив**.
3. Запустите программу и оставьте выполняться в течение прим. 40 секунд.
4. Выключите прибор.
5. Отсоедините вилку сетевого кабеля прибора от электросети.

## Прочистите фильтр, установленный на водопроводном кране

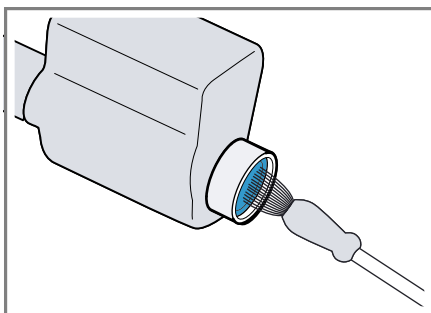
**Указание:** Для безопасной эксплуатации прибора обратите внимание на информацию по теме **Безопасность** → Стр.4.

**Необходимое условие:** Шланг подачи воды пуст.

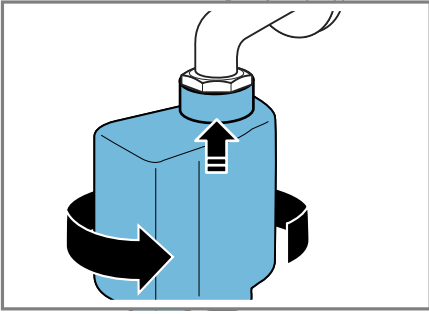
1. Отсоедините шланг подачи воды от водопроводного крана.



2. Очищайте сетчатый фильтр с помощью щётки.



3. Подсоедините шланг для подачи воды и проверьте герметичность соединения.



## Устранение неисправностей

Мелкие неисправности прибора вы можете устранить самостоятельно. Перед тем, как обратиться в сервисную службу, воспользуйтесь информацией об устранении неисправностей. Это позволит вам избежать ненужных затрат.

### ПРЕДУПРЕЖДЕНИЕ

#### Опасность поражения электрическим током!

При некачественном ремонте прибор может стать источником опасности.

- ▶ Ремонтировать прибор разрешается только квалифицированным специалистам.
- ▶ Для ремонта прибора можно использовать только оригинальные запчасти.
- ▶ Во избежание опасностей замена поврежденного сетевого кабеля данного прибора может быть выполнена только производителем или авторизованной им сервисной службой либо лицом, имеющим аналогичную квалификацию.

### Код ошибки / индикация ошибки / сигнал

Неисправность	Причина	Устранение неисправности
Дисплей гаснет и мигает ▷□□ .	Режим энергосбережения активен.	▶ Нажмите любую кнопку. ✓ Дисплей снова загорается.
"E:30 / -80"	Канализационная труба или сливной шланг засорены.	▶ Прочистите канализационную трубу или сливной шланг.
	Канализационная труба или сливной шланг перегнулись или засорены.	▶ Убедитесь, что сливной шланг и канализационная труба не перегнулись и не засорены.
	Засорён откачивающий насос.	▶ → "Очистка откачивающего насоса", Стр.57
	Сливной шланг подсоединен слишком высоко.	▶ Подсоедините сливной шланг на высоту не более 1 м. → "Технические характеристики", Стр.75
"E:36 / -25 / -26"	Засорён откачивающий насос.	▶ → "Очистка откачивающего насоса", Стр.57
"E:60 / -2B"	Система контроля дисбаланса прервала отжим вследствие неравномерного распределения белья в машине.	▶ Заново распределите бельё в барабане. <b>Указание:</b> По возможности загрузите в барабан одновременно крупные и мелкие предметы белья. Бельё различного размера лучше распределяется в барабане во время отжима.



Неисправность	Причина	Устранение неисправности
"E:10 / -10"	Сетчатый фильтр в шланге для подачи воды засорен.	▶ Очистите сетчатый фильтр в линии подачи воды → <i>Стр.60.</i>
	Водопроводный кран закрыт.	▶ Откройте водопроводный кран.
	Шланг подачи воды согнут или пережат.	▶ Убедитесь, что шланг подачи воды не согнут и не пережат.
"E:35 / -10"	В поддоне скопилась вода.	▶ Закройте водопроводный кран.  ▶ Обратитесь в сервисную службу. → <i>"Сервисная служба", Стр.72</i>
	Прибор негерметичен.	▶ Закройте водопроводный кран.  ▶ Обратитесь в сервисную службу. → <i>"Сервисная служба", Стр.72</i>
Мигает :	Система контроля напряжения фиксирует недопустимое понижение напряжения.	▶ Устранение неисправности невозможно.  <b>Указание:</b> После восстановления электроснабжения выполнение программы продолжится.
Мигает ..	Понижение напряжения вызывает увеличение продолжительности программы.	Устранение невозможно.
Все остальные коды ошибок.	Неисправность в работе	▶ Обратитесь в сервисную службу. → <i>"Сервисная служба", Стр.72</i>
<b>Охл. Раствора</b>	Во избежание нанесения вреда канализационным трубам горячий раствор моющего средства перед сливом охлаждается.	▶ Подождите, пока раствор моющего средства остынет.

## Сбои в работе

Неисправность	Причина	Устранение неисправности
Прибор не работает.	Вилка сетевого кабеля не вставлена в розетку.	▶ Подключите прибор к электросети.
	Неисправен предохранитель.	▶ Проверьте предохранитель в блоке предохранителей.
	Сбой электропитания.	▶ Проверьте, работает ли освещение или другие приборы в помещении.
Не запускается программа.	Кнопка ▷☐ не была нажата.	▶ Нажмите ▷☐ .
	Дверца не закрыта.	1. Закройте дверцу. 2. Чтобы запустить программу, нажмите ▷☐ .
	Активирована блокировка для безопасности детей .	▶ → <i>"Деактивация блокировки для безопасности детей", Стр.49</i>
	Установка ☺ активирована.	▶ Проверьте, активирована ли установка ☺. → <i>"Клавиши", Стр.27</i>
	Бельё зажато дверцей.	1. Снова откройте дверцу. 2. Удалите зажатое бельё. 3. Закройте дверцу. 4. Чтобы запустить программу, нажмите ▷☐ .
Дверца не открывается.	Установка <b>Без отжима</b> ☐ активирована.	▶ Установите программу, выбрав опцию <b>Отжим</b> или <b>Слив</b> и нажав кнопку ▷☐ . → <i>"Продолжение программы без полоскания", Стр.48</i>
	Слишком высокая температура.	▶ Подождите, пока температура немного снизится.  ▶ → <i>"Отмена программы", Стр.48</i>
	Слишком высокий уровень воды.	▶ Запустите программу <b>Слив</b> .



Неисправность	Причина	Устранение неисправности
Дверца не открывается.	Отключение электроэнергии.	▶ Откройте дверь при помощи функции аварийной разблокировки. → "Аварийная разблокировка", Стр.70
Не сливается раствор моющего средства.	Канализационная труба или сливной шланг засорены.	▶ Прочистите канализационную трубу или сливной шланг.
	Канализационная труба или сливной шланг перегнулись или засорены.	▶ Убедитесь, что сливной шланг и канализационная труба не перегнулись и не засорены.
	Засорён откачивающий насос.	▶ → "Очистка откачивающего насоса", Стр.57
	Установка <b>Без отжима</b> ☐ активирована.	▶ Установите программу, выбрав опцию <b>Отжим</b> или <b>Слив</b> и нажав кнопку ▷☐☐ . → "Продолжение программы без полоскания", Стр.48
	Сливной шланг подсоединен слишком высоко.	▶ Подсоедините сливной шланг на высоту не более 1 м. → "Технические характеристики", Стр.75
Вода не поступает. Моющее средство не смывается.	Кнопка ▷☐☐ не была нажата.	▶ Нажмите ▷☐☐ .
	Сетчатый фильтр в шланге для подачи воды засорен.	▶ Очистите сетчатый фильтр в линии подачи воды → Стр.60.
	Водопроводный кран закрыт.	▶ Откройте водопроводный кран.
	Шланг подачи воды согнут или пережат.	▶ Убедитесь, что шланг подачи воды не согнут и не пережат.
Многokrатное начало отжима.	Система контроля дисбаланса пытается устранить неравномерное распределение белья в машине, заново распределяя бельё.	▶ Не является неисправностью – никаких действий не требуется. <b>Указание:</b> Загружайте в барабан одновременно крупные и мелкие предметы белья. Бельё различного размера лучше распределяется в барабане во время отжима.

Неисправность	Причина	Устранение неисправности
Продолжительность программы изменяется во время процесса стирки.	Выполнение программы оптимизируется автоматически. Это может привести к изменению продолжительности программы.	▶ Не является неисправностью – никаких действий не требуется.
	Система контроля дисбаланса пытается устранить неравномерное распределение белья в машине, заново распределяя бельё.	▶ Не является неисправностью – никаких действий не требуется. <b>Указание:</b> Загружайте в барабан одновременно крупные и мелкие предметы белья. Бельё различного размера лучше распределяется в барабане во время отжима.
	Система контроля пенообразования запускает цикл полоскания в случае повышенного пенообразования.	▶ Не является неисправностью – никаких действий не требуется.
В барабане не видно воды.	Вода ниже видимой области.	▶ Не является неисправностью – никаких действий не требуется.
Резкие толчки барабана после запуска программы.	Причиной является внутренняя проверка двигателя.	▶ Не является неисправностью – никаких действий не требуется.
В ячейке  содержатся остатки воды.	Вставка ячейки  засорена.	▶ → "Очистка кюветы для моющих средств", Стр.56
Вибрация и перемещение прибора во время отжима.	Прибор установлен некорректно.	▶ Выравнивание прибора
	Ножки прибора не зафиксированы.	▶ Зафиксируйте ножки прибора. Выравнивание прибора
	Транспортировочные крепления не сняты.	▶ Снятие транспортировочных креплений
Барабан вращается, вода не поступает.	Контроль загрузки активен.	▶ Не является неисправностью, никаких действий не требуется.
		<b>Указание:</b> Контроль загрузки может продолжаться до 2 минут.

Неисправность	Причина	Устранение неисправности
Сильное пенообразование.	Слишком высокая дозировка моющего средства.	<ul style="list-style-type: none"> <li>▶ Разведите одну столовую ложку кондиционера в 0,5 л воды и залейте в левую ячейку (не подходит для функциональной одежды для активного отдыха и спорта и пуховых изделий!).</li> <li>▶ Уменьшите дозируемое количество моющего средства для следующей стирки с аналогичным объемом загрузки.</li> </ul>

## Шумы

Неисправность	Причина	Устранение неисправности
Шум, свистящий звук.	Вода под давлением поступает в кювету для моющих средств.	▶ Не является неисправностью – обычный шум при нормальной работе прибора.
Громкие звуки во время отжима.	Прибор установлен некорректно.	▶ Выравнивание прибора
	Ножки прибора не зафиксированы.	▶ Зафиксируйте ножки прибора. Выравнивание прибора
	Транспортировочные крепления не сняты.	▶ Снятие транспортировочных креплений
Дребезжащий шум в откачивающем насосе.	В откачивающий насос попали посторонние предметы.	▶ → "Очистка откачивающего насоса", Стр.57
Ритмический шум всасывания.	Откачивающий насос активен, откачивается раствор моющего средства.	▶ Не является неисправностью – обычный шум при нормальной работе прибора.

## Проблема с результатом работы прибора

Неисправность	Причина	Устранение неисправности
Сминание тканей.	Слишком высокая скорость отжима.	▶ Установите более низкую скорость отжима для следующей стирки.
	Превышен объем загрузки.	▶ Уменьшите объем загрузки при следующей стирке.

Неисправность	Причина	Устранение неисправности
Сминание тканей.	Выбрана некорректная программа для данного типа ткани.	<ul style="list-style-type: none"> <li>▶ Выберите соответствующую программу для данного типа белья.</li> <li>→ "Программы", Стр.30</li> </ul>
Моющее средство или кондиционер капает с манжеты и собирается на дверце или в складке манжеты.	Слишком большой объём моющего средства/кондиционера в кювете для моющих средств.	<ul style="list-style-type: none"> <li>▶ При дозировании жидкого моющего средства и кондиционера следуйте маркировке в кювете для моющих средств и не превышайте указанный уровень.</li> </ul>
Неудовлетворительный результат отжима. Бельё мокрое/слишком влажное.	Установлена низкая скорость отжима.	<ul style="list-style-type: none"> <li>▶ Установите более высокую скорость отжима для следующей стирки.</li> <li>▶ Запустите программу <b>Отжим</b>.</li> </ul>
	Установка <b>Антисмин</b> активирована.	<ul style="list-style-type: none"> <li>▶ Выберите соответствующую программу для данного типа белья.</li> <li>→ "Программы", Стр.30</li> </ul>
	Система контроля дисбаланса прервала отжим вследствие неравномерного распределения белья в машине.	<ul style="list-style-type: none"> <li>▶ Заново распределите бельё в барабане.</li> </ul> <p><b>Указание:</b> По возможности загрузите в барабан одновременно крупные и мелкие предметы белья. Бельё различного размера лучше распределяется в барабане во время отжима.</p> <ul style="list-style-type: none"> <li>▶ Запустите программу <b>Отжим</b>.</li> </ul>
Остатки моющего средства на влажном белье.	Моющее средство может содержать нерастворимые в воде вещества, которые скапливаются на белье.	<ul style="list-style-type: none"> <li>▶ Запустите программу <b>Полоскание</b>.</li> </ul>
Остатки моющего средства на сухом белье.	Моющее средство может содержать нерастворимые в воде вещества, которые скапливаются на белье.	<ul style="list-style-type: none"> <li>▶ Очистите щеткой бельё после стирки и сушки.</li> </ul>

## Проблема с Home Connect

Неисправность	Причина	Устранение неисправности
Home Connect не работает надлежащим образом.	Возможны различные причины.	▶ Зайдите на <a href="http://www.home-connect.com">www.home-connect.com</a> .
Подключение к домашней беспроводной сети отсутствует.	Wi-Fi выключен.	▶ → <i>"Включение Wi-Fi на приборе", Стр.53</i>
	Wi-Fi включен, однако подключение к домашней беспроводной сети не происходит.	<ol style="list-style-type: none"> <li>1. Убедитесь, что домашняя беспроводная сеть доступна.</li> <li>2. Снова подключитесь к домашней беспроводной сети. → <i>"Подключение прибора к домашней сети WLAN (Wi-Fi) с функцией WPS", Стр.50</i> → <i>"Подключение прибора к домашней сети WLAN (Wi-Fi) без функции WPS", Стр.51</i></li> </ol>

## Негерметичность

Неисправность	Причина	Устранение неисправности
Из шланга подачи воды вытекает вода.	Шланг подачи воды установлен некорректно/неплотно.	<ol style="list-style-type: none"> <li>1. Правильно установите шланг подачи воды. Шланг для подачи воды подсоедините к водопроводному крану</li> <li>2. Затяните винтовое крепление.</li> </ol>
Из сливного шланга вытекает вода.	Сливной шланг поврежден.	▶ Замените поврежденный сливной шланг.
	Сливной шланг подсоединен некорректно.	▶ Правильно подсоедините сливной шланг. Варианты подключения слива воды

## Неприятные запахи

Неисправность	Причина	Устранение неисправности
В приборе образовались неприятные запахи.	Влажность и остатки моющих средств могут способствовать размножению бактерий.	<ul style="list-style-type: none"> <li>▶ → <i>"Очистка барабана", Стр.56</i></li> <li>▶ Если вы не используете прибор, то оставьте дверцу и люк для моющих средств открытыми, чтобы остатки воды высохли.</li> </ul>

## Аварийная разблокировка

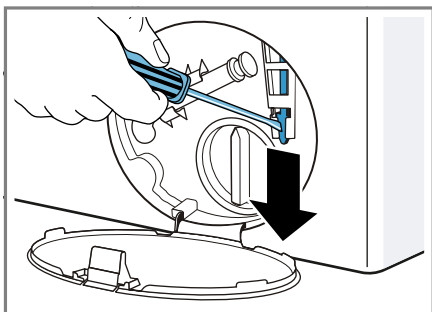
Чтобы вынуть бельё, например, в случае отключения электроэнергии, можно вручную разблокировать дверцу.

### Разблокировка дверцы

**Необходимое условие:** Откачивающий насос пуст. → Стр.57

1. **ВНИМАНИЕ!** Вытекающая вода может причинить материальный ущерб.  
▶ Не открывайте дверцу до тех пор, пока через стекло дверцы видна вода.

Потяните вниз устройство аварийной разблокировки с помощью инструмента и затем отпустите.



- ✓ Защелка дверцы разблокирована.
2. Установите и зафиксируйте дверцу для технического обслуживания.
3. Закройте дверцу для технического обслуживания.

## Транспортировка, хранение и утилизация

В данном разделе описана подготовка бытового прибора к транспортировке и хранению. Приведены также указания по утилизации старых бытовых приборов.

### Демонтаж прибора

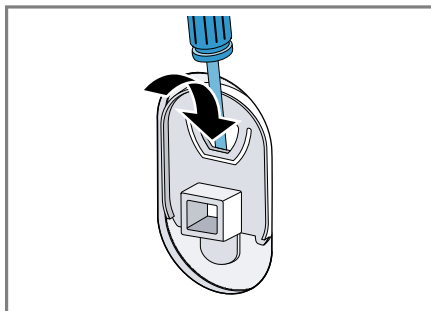
1. Закройте водопроводный кран.

2. → "Опорожнение шланга подачи воды", Стр.60.
3. Выключите прибор.
4. Выньте вилку прибора из розетки.
5. Слейте остатки раствора моющего средства.  
→ "Очистка откачивающего насоса", Стр.57
6. Отсоедините шланги.

## Установка транспортировочных креплений

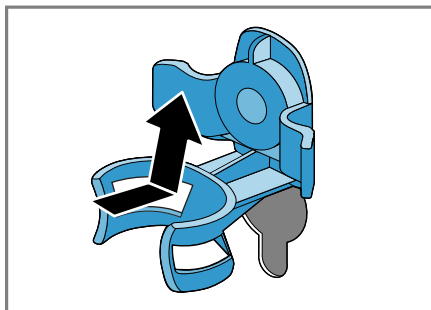
Зафиксируйте устройство для транспортировки с помощью транспортировочных креплений, чтобы предотвратить повреждение.

1. Снимите 4 пластиковые наклейки.  
– При необходимости используйте отвертку для снятия пластиковых накладок.

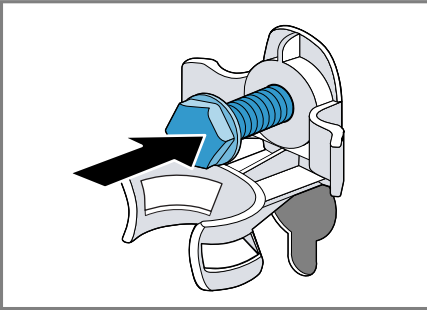


Сохраните пластиковые наклейки.

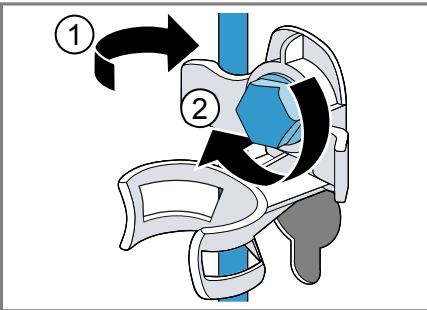
2. Вставьте 4 втулки.



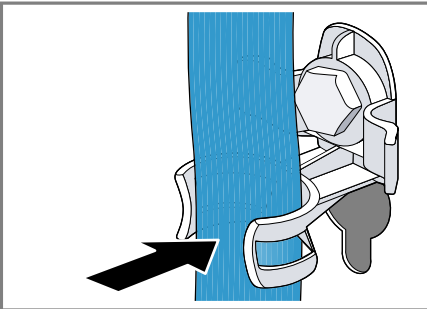
3. Вставьте все винты четырех транспортировочных креплений и слегка затяните.



4. Установите сетевой кабель в крепление ① и затяните все 4 винта транспортировочных креплений ключом SW13②.



5. Вставьте шланг в крепление.



## Повторный ввод прибора в эксплуатацию

1. Снимите транспортировочные крепления.
2. Залейте прим. 1 л воды в ячейку II кюветы для моющих средств.
3. Запустите программу **Слив**.
  - ✓ При следующей стирке моющее средство не будет сливаться неиспользованным в канализацию.

## Утилизация старого бытового прибора

Утилизация в соответствии с экологическими нормами обеспечивает возможность вторичного использования ценных сырьевых материалов.

### **⚠ ПРЕДУПРЕЖДЕНИЕ** **Опасность для здоровья!**

Дети могут оказаться запертыми внутри прибора, подвергая свою жизнь опасности.

- ▶ Не устанавливайте прибор за дверь, если она будет мешать свободному открыванию дверцы прибора.
- ▶ На отслуживших приборах отсоедините вилку сетевого кабеля, после чего разрежьте сетевой кабель и приведите в негодность замок дверцы прибора, чтобы дверца более не могла закрываться.

1. Выньте из розетки вилку сетевого кабеля.
2. Обрежьте сетевой кабель прибора.
3. Утилизируйте прибор в соответствии с экологическими нормами.



Данный прибор имеет метку о соответствии европейским нормам 2012/19/EU утилизации электрических и электронных приборов (waste electrical and electronic equipment - WEEE).

Данные нормы определяют действующие на территории Евросоюза правила возврата и утилизации старых приборов.

## Сервисная служба

Если у вас имеются вопросы по использованию, вам не удастся самостоятельно устранить неисправность прибора или требуется отремонтировать прибор, обратитесь в нашу сервисную службу. Многие неполадки вы сможете устранить самостоятельно, воспользовавшись информацией в данной инструкции или на нашем сайте. Если это вам не удастся, обратитесь в нашу сервисную службу.

Мы всегда найдем подходящее решение и попытаемся помочь, чтобы не пришлось лишний раз вызывать мастера. При гарантийном обслуживании и по истечении гарантии производителя мы обеспечим ремонт вашего прибора обученными специалистами сервисной службы с использованием оригинальных запасных деталей.

Из соображений безопасности ремонтировать прибор разрешается только обученным специалистам. Гарантия теряет силу, если ремонт или вмешательство в прибор выполняются лицами, не авторизованными для этого нами, или если в наших приборах используются запчасти, дополнительные детали или принадлежности, не являющиеся оригинальными и могущими вызвать дефекты.

Важные для безопасности оригинальные запчасти, соответствующие Директиве ЕС по экологическому проектированию электропотребляющей продукции вы можете заказать в нашей сервисной службе, как минимум, в течение 10 лет с момента продажи вашего прибора в пределах Европейского экономического пространства.

**Указание:** При выполнении гарантийных условий производителя работы выполняются сервисной службой бесплатно.

Подробную информацию о гарантийном сроке и условиях гарантии в вашей стране вы можете запросить в нашей сервисной службе, у вашего продавца или найти на нашем сайте.

При обращении в сервисную службу укажите номер изделия (E-Nr.) и заводской номер (FD) своего прибора. Адрес и телефон сервисной службы можно найти в прилагаемом перечне сервисных служб или на нашем веб-сайте.

## Номер изделия (E-Nr.) и заводской номер (FD)

Номер изделия (E-Nr.) и заводской номер (FD) вы найдете на фирменной табличке своего прибора.

В зависимости от модели фирменная табличка находится:

- с внутренней стороны дверцы;
- с внутренней стороны дверцы для технического обслуживания;
- с задней стороны прибора.

Чтобы быстро найти данные прибора и номер телефона сервисной службы, вы можете записать эти данные.

## Гарантия AQUA-STOP

Дополнительно к гарантийным обязательствам продавца в соответствии с договором купли-продажи и в дополнение к нашей гарантии изготовителя на



бытовой прибор мы гарантируем возмещение ущерба в указанных ниже случаях.

- Мы возмещаем частному пользователю ущерб, причиненный водой, возникший из-за неисправности нашей системы «Аква-стоп». Чтобы можно было гарантировать защиту от утечки воды, машина должна быть подключена к электросети.
- Эта гарантия действует на протяжении всего срока службы прибора.
- Гарантийные обязательства выполняются при условии квалифицированной установки и подключения прибора с системой «Аква-стоп» в соответствии с нашей инструкцией, включая также квалифицированно выполненное подсоединение удлинителя системы «Аква-стоп» (оригинальная запчасть). Наша гарантия не распространяется на неисправные подводящие трубопроводы или арматуры до места подключения системы «Аква-стоп» к водопроводному крану.
- Бытовые приборы с системой «Аква-стоп» в целом не нуждаются в присмотре во время работы, а после работы не требуется закрывать водопроводный кран. Только лишь в случае вашего длительного отсутствия, например, на время отпуска, водопроводный кран необходимо закрыть.

## Параметры расхода

Указанные параметры расхода являются ориентировочными.

Данные могут отличаться от приведённых значений в зависимости от давления воды, её жёсткости и исходной температуры, а также температуры помещения, вида, количества и степени загрязнения белья, используемого моющего средства, колебаний напряжения в электросети и выбранных функций.

Программа	Температура (°C)	Загрузка (кг)	Расход электроэнергии (кВт*ч) <sup>1</sup>	Расход воды (л) <sup>1</sup>	Продолжительность программы (ч) <sup>1</sup>
Хлопок 	20	10	0,50	95	3
Хлопок 	40	10	1,30	95	3 3/4
Хлопок 	60	10	2,10	95	3 3/4
Хлопок 	90	10	2,50	110	3
Хлопок Эко 	60	10	1,14	60	4 3/4
Синтетика 	40	4	0,75	57	2 1/2
Смеш. / Быстр. 	40	4	0,65	44	1
Тонкое бельё / Шёлк 	30	2	0,22	36	3/4
 Шерсть 	30	2	0,21	40	3/4

<sup>1</sup> Данные в соответствии с действующей в настоящее время версией EN60456

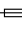
<sup>2</sup> Установка программы с максимальной скоростью отжима для испытания согласно EN60456 в действующей редакции при использовании холодной воды (15 °C).

## Технические характеристики

Здесь вы найдете цифры и факты, относящиеся к вашему прибору.

Высота прибора	850 мм
Ширина прибора	600 мм
Глубина прибора	640 мм
Вес	73 кг <sup>1</sup>
Максимальный объём загрузки	10 кг

<sup>1</sup> В зависимости от оборудования прибора

Напряжение сети	220 - 240 В, 50 Гц
 Минимальный номинал предохранителя	10 А
Номинальная мощность	2300 Вт
<sup>1</sup> В зависимости от оборудования прибора	

Потребляемая мощность	<ul style="list-style-type: none"> <li>■ Выключенное состояние: 0,1 Вт</li> <li>■ Включенное состояние: 0,43 Вт</li> <li>■ Длительность режима готовности при подключении к сети (Wi-Fi): 20 мин</li> <li>■ Режим готовности при подключении к сети (Wi-Fi): 1,3 Вт</li> </ul>
Давление воды	<ul style="list-style-type: none"> <li>■ Мин.: 100 кПа (1 бар)</li> <li>■ Макс.: 1000 кПа (10 бар)</li> </ul>
Длина шланга подачи воды	150 см
Длина сливного шланга	150 см
Длина сетевого кабеля	210 см
Макс. высота откачивания	100 см
<sup>1</sup> В зависимости от оборудования прибора	

**BSH Hausgeräte GmbH**

Carl-Wery-Straße 34

81739 München

GERMANY

[www.siemens-home.bsh-group.com](http://www.siemens-home.bsh-group.com)

Изготовлено ООО «БСХ Бытовые Приборы» под товарным знаком компании Siemens AG



**9001491087**

(991119)

ru