

SIEMENS

SIEMENS

Вбудована духовна шафа

HB772G2.1S

uk Керівництво з експлуатації та інструкції зі встановлення



Register your product on My Siemens and discover exclusive services and offers.
siemens-home.bsh-group.com/welcome

The future moving in.

Siemens Home Appliances

Для отримання додаткової інформації зверніться до Цифрового посібника користувача.



Вміст

КЕРІВНИЦТВО З ЕКСПЛУАТАЦІЇ

1	Безпека	2
2	Як уникати матеріальної шкоди.....	5
3	Охорона довкілля й ощадливе користування.....	6
4	Знайомство.....	7
5	Режими роботи приладу	8
6	Приладдя.....	10
7	Перед першим використанням	11
8	Основні відомості про користування.....	12
9	Швидке нагрівання	13
10	Функції часу	14
11	Термометр для печені	15
12	Страви.....	17
13	Обране	18
14	Захист від доступу дітей	18
15	Основні параметри.....	19
16	Home Connect	20
17	Чищення та догляд	22
18	Функція чищення Піроліз activeClean	24
19	Програма підтримання чистоти humidClean	25
20	Функція сушіння.....	26
21	Дверцята приладу.....	26
22	Підвісні каркаси.....	29
23	Усунення несправностей.....	30
24	Утилізація.....	32
25	Сервісні центри	32
26	Інформація про безкоштовне ПЗ і ПЗ з відкритим вихідним кодом	33
27	Декларація відповідності.....	33
28	Для досягнення кращого результату.....	34

29	ІНСТРУКЦІЯ З МОНТАЖУ	38
29.1	Загальні вказівки щодо монтажу.....	39



1 Безпека

Дотримуйтеся наступних правил техніки безпеки.

1.1 Загальні вказівки

- Будь ласка, уважно прочитайте цю інструкцію.
- Збережіть інструкцію й інформацію про прилад для пізнішого користування або для наступного власника приладу.
- Не підключайте прилад, якщо його пошкоджено під час транспортування.

1.2 Використання за призначенням

Цей прилад призначений тільки для вбудовування. Дотримуйтеся спеціальної інструкції з монтажу.

Право підключати прилад без штекеру дозволяється лише кваліфікованому персоналу, що отримав відповідний дозвіл. Гарантія не поширюється на шкоду, спричинену неправильним монтажем.

Користуйтеся приладом лише за таких умов:

- для приготування страв і напоїв.
- у приватних домогосподарствах і в закритих приміщеннях побутового призначення.
- на висоті щонайбільше 4000 м над рівнем моря.

1.3 Обмеження кола користувачів

Діти віком від 8 років, а також особи з обмеженими фізичними, сенсорними або розумовими здібностями чи з браком досвіду та/або знань можуть користуватися цим приладом тільки під наглядом або після отримання вказівок із безпечного кори-

стування приладом і після того, як вони усвідомили можливі пов'язані з цим небезпеки.

Дітям заборонено гратися з приладом.

Дітям можна чистити й обслуговувати прилад лише з 15-річного віку й під наглядом дорослих.

Прилад і кабель живлення слід берегти від дітей віком до 8 років.

1.4 Безпечна експлуатація

Завжди слідкуйте за правильністю установки приладдя в робочій камері.

→ "Приладдя", Стор. 10

⚠ УВАГА! – Небезпека пожежі!

Покладені в робочу камеру легкозаймисті предмети можуть загорітися.

- ▶ Забороняється класти легкозаймисті предмети у робочу камеру.
- ▶ При появі диму, вимкніть прилад або витягніть штекер і тримайте двері закритими. Це допоможе загасити полум'я, що виникло.

Залишки їжі, жир та сік від смаження можуть загорітись.

- ▶ Перед використанням видаліть сильні забруднення з робочої камери, нагрівальних елементів та приладдя.

Коли ви відчиняєте дверцята, утворюється протяг. Папір може торкнутись нагрівальних елементів та спалахнути.

- ▶ При попередньому розігріві та протягом готування ніколи не кладіть папір для випікання на приладдя незакріпленим.
- ▶ Завжди використовуйте папір відповідного розміру та фіксуйте його за допомогою посуду або форми для випікання.

⚠ УВАГА! – Небезпека опіків!

Прилад та його доступні частини нагріваються під час використання.

- ▶ Не можна торкатися нагрівальних елементів.
- ▶ Дітям до 8 років не дозволяється наближатися до приладу.

Приладдя та посуд сильно нагріваються.

- ▶ Завжди виймайте гаряче приладдя та посуд з робочої камери за допомогою прихватки.

Пари спирту можуть зайнятися в гарячій робочій камері. Дверцята приладу можуть відкритися. Можуть вивільнитись гаряча пара та полум'я.

- ▶ Застосовуйте у стравах лише невеликі кількості напоїв з високим вмістом алкоголю.
- ▶ Не нагрівайте спиртові розчини ($\geq 15\%$ об.) у нерозбавленому вигляді (наприклад, для наливання на продукти або поверх них).
- ▶ Обережно відчиняйте дверцята приладу.

⚠ УВАГА! – Небезпека опіку!

Під час експлуатації деталі, що знаходяться у відкритому доступі, сильно нагріваються.

- ▶ Не торкайтесь розпечених деталей.
- ▶ Не підпускайте дітей до приладу.

Під час відкривання дверцят приладу може виходити гаряча пара. У залежності від температури пара може бути невидимою.

- ▶ Відчиняйте дверцята приладу обережно.
- ▶ Не підпускайте дітей до приладу.

З води в гарячій робочій камері може утворитися гаряча пара.

- ▶ Забороняється наливати воду у гарячу робочу камеру.

⚠ УВАГА! – Небезпека травмування!

Подряпане скло дверцят приладу може тріснути.

- ▶ Не використовуйте агресивні абразивні матеріали або гострі металеві скребки для очищення скла дверцят духовки, оскільки вони можуть подряпати поверхню.

Прилад та його доступні частини можуть мати гострі краї.

- ▶ Будьте обережні під час використання та чищення.
- ▶ Якщо можливо, вдягайте захисні рукавички.

Шарніри дверцят приладу рухаються при відкриванні і закриванні дверцят, що може призвести до защемлення.

- ▶ Не просовуйте руки в область шарнірів. Деталі всередині дверцят приладу можуть мати гострі краї.

- ▶ Щоб уникнути травмування, монтаж слід виконувати у захисних рукавицях.

⚠ УВАГА! – Небезпека ураження електричним струмом!

Ремонтні роботи, виконані неналежним чином, можуть становити небезпеку для користувача.

- ▶ Ремонтувати прилад дозволено тільки фахівцям.
- ▶ Для ремонту приладу дозволяється використовувати лише оригінальні запчастини.
- ▶ У разі пошкодження кабелю живлення цього приладу його мають замінити підготовлені фахівці.

Пошкоджена ізоляція кабелю живлення — джерело небезпеки.

- ▶ Не допускайте контакту кабелю живлення з гарячими частинами приладу чи іншими джерелами тепла.
- ▶ Не допускайте контакту мережного кабелю з гострими предметами.
- ▶ Не перегинайте, не перетискайте й не переобладнуйте кабель живлення.

Рідина, що витекла, може спричинити ураження електричним струмом.

- ▶ Не можна чистити прилад за допомогою парового або високотискового приладу.
- Пошкоджений прилад або пошкоджений мережний кабель — джерело небезпеки.
- ▶ Ніколи не користуйтеся пошкодженим приладом.
 - ▶ Не тягніть за мережний кабель, щоб від'єднати прилад від мережі. Завжди тягніть тільки за мережний штекер мережного кабелю.
 - ▶ Якщо прилад або мережний кабель пошкоджений, негайно від'єднайте мережний штекер розподільного блока або вимкніть запобіжник у розподільному блоці.
 - ▶ Зателефонуйте до сервісного центру.
→ *Стор. 32*

⚠ УВАГА! – Небезпека удушення!

Діти можуть натягти пакувальні матеріали собі на голову або загорнутися в них і задихнутися.

- ▶ Бережіть пакувальні матеріали від дітей.
- ▶ Не дозволяйте дітям гратися з пакувальним матеріалом.

Діти можуть удихнути чи проковтнути дрібні деталі й унаслідок цього задихнутися.

- ▶ Бережіть дрібні деталі від дітей.
- ▶ Не дозволяйте дітям гратися з дрібними деталями.

1.5 Галогенна лампа

⚠ УВАГА! – Небезпека опіків!

Лампи робочої камери сильно нагріваються. Навіть через деякий час після їх вимикання існує небезпека опіків.

- ▶ Не торкайтеся скляної кришки.
- ▶ Під час очищення уникайте контакту зі шкірою.

⚠ УВАГА! – Небезпека ураження електричним струмом!

Під час заміни лампи контакти патрону залишаються під напругою.

- ▶ Щоб уникнути ризику ураження електричним струмом, перед заміною лампи переконайтеся в тому, що пристрій вимкнено.
- ▶ Додатково витягніть мережний штекер або вимкніть запобіжник у розподільному блоці.

1.6 Термометр для печені

⚠ УВАГА! – Небезпека ураження електричним струмом!

Через невідповідний термометр може пошкодитися ізоляція.

- ▶ Використовуйте цей прилад лише з призначеними для цього термометром.

1.7 Функція очищення

⚠ УВАГА! – Небезпека пожежі!

Під час роботи функції очищення залишки їжі, жир або сік від смаження можуть спалитися.

- ▶ Перед кожним запуском функції очищення видаляйте з робочої камери інтенсивні забруднення.
 - ▶ Забороняється очищувати приладдя.
- В режимі очищення прилад дуже сильно нагрівається.
- ▶ Ніколи не вішайте займисті предмети, наприклад, рушники на ручку дверцят.
 - ▶ Слідкуйте за тим, щоб передня стінка приладу залишалась вільною для доступу.
 - ▶ Не підпускайте дітей до приладу.
- Якщо пошкоджене ущільнення дверцят, з дверей виходить велика кількість тепла.
- ▶ Не тріть та не знімайте ущільнення.
 - ▶ Ніколи не використовуйте прилад з пошкодженим ущільненням або без ущільнення.

⚠ УВАГА! – Небезпека серйозної шкоди здоров'ю!

В режимі очищення прилад дуже сильно нагрівається. Антипригарне покриття дек і форм руйнується та спричиняє утворення отруйних газів.

- ▶ Забороняється очищувати дека та форми із антипригарним покриттям за допомогою функції очищення.
- ▶ Забороняється очищувати приладдя.

⚠ УВАГА! – Небезпека шкоди здоров'ю!

Функція очищення нагріває робочу камеру до дуже високих температур, так що залишки смаження, приготування на грилі та випікання згорають. При цьому виділяється пара, що може спричинити подразнення слизових оболонок.

- ▶ Під час функції очищення у достатній мірі провітруйте кухню.
- ▶ Не залишайтеся у приміщенні довго.
- ▶ Не підпускайте дітей та домашніх тварин до приладу.

⚠ УВАГА! – Небезпека опіків!

В режимі очищення робоча камера сильно нагрівається.

- ▶ Забороняється відкривати дверцята приладу.
- ▶ Залиште прилад охолонути.
- ▶ Не підпускайте дітей до приладу.

⚠ В режимі очищення прилад дуже сильно нагрівається.

- ▶ Не доторкайтеся до дверцят.
- ▶ Залиште прилад охолонути.
- ▶ Не підпускайте дітей до приладу.

2 Як уникати матеріальної шкоди

2.1 Загальні відомості

УВАГА!

Пари спирту можуть зайнятись в гарячій робочій камері і призвести до необоротного пошкодження приладу. В результаті займання дверцята приладу можуть відчинитись і, не витримавши, зірватися. Скло дверцят може розбитися і розлетітися на уламки. Робоча камера може сильно деформуватися всередину через від'ємний тиск, що створюється.

- ▶ Не нагрівайте спиртові розчини (≥ 15 % об.) у нерозбавленому вигляді (наприклад, для наливання на продукти або поверх них).

Вода на дні робочої камери під час експлуатації приладу за температури понад 120 °C може спричинити пошкодження емалі.

- ▶ Не починайте роботу приладу, якщо на дні робочої камери залишилася вода.
- ▶ Перед початком експлуатації витріть воду на дні робочої камери.

Предмети на дні робочої камери за температури понад 50 °C акумулюють тепло. Це призводить до того, що час смаження та випікання змінюється, а емаль пошкоджується.

- ▶ Не кладіть приладдя, папір для випікання або фольгу будь-якого виду на дно робочої камери.
- ▶ Ставте посуд на дно робочої камери, лише якщо встановлена температура нижча за 50 °C.

Якщо у теплій робочій камері є вода, утворюється водяна пара. Зміна температури може спричинити пошкодження.

- ▶ Забороняється наливати воду у гарячу робочу камеру.
- ▶ Не ставте посуд з водою на дно робочої камери. Якщо робоча камера тривалий час залишатиметься вологою, це може призвести до утворення корозії.
- ▶ Після використання висушіть робочу камеру. Для цього повністю відкрийте дверцята робочої камери або скористайтесь функцією сушіння.
- ▶ Не тримайте тривалий час вологі продукти у закритій робочій камері.
- ▶ Не зберігайте в робочій камері продукти.
- ▶ Не затискайте нічого в дверцятах.

Сік від фруктів, що стікатиме з дека, залишатиме плями, які неможливо буде видалити.

- ▶ Якщо ви випікаєте соковитий фруктовий пиріг, не слід викладати на деко для випікання забагато інгредієнтів.

- ▶ По можливості, користуйтеся для цього більш глибоким універсальним деком.

Використання засобу для очищення духовок у теплій робочій камері пошкоджує емаль.

- ▶ Не використовуйте засіб для очищення духовок у теплій робочій камері.
- ▶ Перед наступним розігріванням повністю видаліть залишки з робочої камери і дверцят робочої камери.

Якщо ущільнення сильно забруднене, дверцята приладу не закриватимуться належним чином. З часом це може призвести до пошкодження поверхонь меблів, що прилягають до приладу.

- ▶ Слідкуйте за тим, щоб ущільнення завжди залишались чистим.
- ▶ Ніколи не використовуйте прилад з пошкодженням ущільненням або без ущільнення.

Використання дверцят приладу як місця для сидіння або зберігання речей може призвести до пошкодження дверцят.

- ▶ Забороняється сідати, ставити або навішувати предмети на дверцята приладу, а також підпирати їх.
- ▶ Не ставте на дверцята посуд або приладдя. Залежно від типу приладу приладдя може подряпати скло дверцят при закриванні.
- ▶ Завжди вставляйте приладдя в робочу камеру до упору.

На склі дверцят може виникнути стійке забруднення від алюмінієвої фольги.

- ▶ Алюмінієва фольга у робочій камері не повинна торкатися скла дверцят.

3 Охорона довкілля й ощадливе користування

3.1 Утилізація упаковки

Пакувальні матеріали екологічно безпечні і можуть використовуватися повторно.

- ▶ Окремі складники потрібно розсортувати й утилізувати роздільно.

3.2 Заощаджування енергії

Якщо ви будете виконувати ці вказівки, прилад споживатиме менше електроенергії.

Розігривайте прилад, лише якщо це вказано у рецепті або в рекомендованих установках.

→ "Для досягнення кращого результату", Стор. 34

- Якщо не розігриваючи прилад, ви заощадите до 20 % електроенергії.

Рекомендуємо застосовувати темні форми для випікання, вкриті чорним лаком або чорною емаллю.

- Ці форми для випікання особливо добре поглинають тепло.

Під час експлуатації відкривайте дверцята приладу якомога рідше.

- Температура в робочій камері підтримується на необхідному рівні, прилад не потребує нагрівання.

Випікайте кілька страв по черзі або паралельно.

- Після першого випікання робоча камера залишається розігрітою. Таким чином, скорочується час випікання наступної порції пирогів.

Якщо час випікання тривалий, можна вимкнути прилад на 10 хвилин раніше запланованого.

- Залишкового тепла буде достатньо, щоб страва доготувалася.

Вийміть з робочої камери приладдя та посуд, що не використовуються.

- Не потрібно нагрівати зайве приладдя.

Страви глибокого замороження перед приготуванням слід розморозити.

- Так заощадиться енергія для розморожування.

Вимкніть дисплей в основних установках.

→ "Основні параметри", Стор. 19

- Коли дисплей вимкнено, заощаджується електроенергія.

Зауваження:

Прилад споживає:

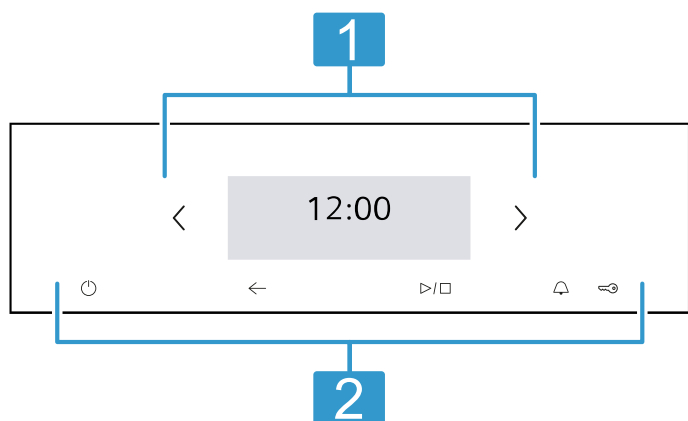
- у режимі очікування при мережному підключенні макс. 2 Вт
- в автономному режимі при вимкненому дисплеї макс. 0,5 Вт

4 Знайомство

4.1 Панель управління

За допомогою панелі управління можна налаштувати функції приладу й одержувати інформацію про його робочий стан.

Залежно від типу приладу показані на малюнку окремі деталі можуть різнитися, наприклад кольором і формою.



1 Дисплей

На дисплеї відображаються поточні значення налаштування або тексти із вказівками. Навігація по дисплею виконується за допомогою кнопок < та >.
→ "Дисплей", Стор. 7

2 Кнопки

За допомогою кнопок ви зможете вмикати різноманітні функції напряму.
→ "Кнопки", Стор. 8

4.2 Дисплей

Дисплей розподілений на різні зони.

Рядок статусу

Вгорі на дисплеї розташований рядок статусу. Залежно від етапу налаштування ви можете виконувати такі дії.

Крім текстової інформації, ви також можете переглядати поточний стан різних функцій за допомогою символів.

Символ	Значення
Час, напр., «12хв10с»	Відображення поточних функцій часу. → "Функції часу", Стор. 14
	Таймер активовано. → "Налаштування таймера", Стор. 15
	Активовано функцію «Блокування від доступу дітей». → "Захист від доступу дітей", Стор. 18

Символ	Значення
	Дверцята приладу заблоковані через виконання функції очищення або функції «Блокування від доступу дітей». → "Функція чищення 'Піроліз activeClean'", Стор. 24 → "Основні параметри", Стор. 19
	Сила сигналу WLAN для Home Connect. Чим більше ризок символу заповнено, тим кращий сигнал. Якщо символ закреслено, сигнал WLAN відсутній. Якщо поруч із символом відображається «х», зв'язок із сервером Home Connect відсутній. → "Home Connect", Стор. 20
	Активовано дистанційний запуск за допомогою Home Connect. → "Home Connect", Стор. 20
	Активовано дистанційну діагностику з Home Connect для технічного обслуговування. → "Home Connect", Стор. 20
	Лампа підсвічування духової шафи увімкнена або вимкнена. → "Освітлення", Стор. 8

Зона регулювання параметрів

Зона регулювання параметрів зображена у вигляді плиток.

Окремі плитки показують користувачеві поточні можливості вибору і вже виконані налаштування. Щоб обрати функцію, торкніться відповідної плитки. Інформація також відображається на плитках. Для прогортання вліво або вправо при наявності декількох плиток використовуйте навігаційні клавіші < та >.





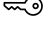
Можливі символи на плитках

Символ	Значення
	Прогорніть плитку, якщо вмісту забагато.
	Зменшіть або збільшіть значення налаштування.
	Скиньте значення налаштування.
	Закрийте плитку.

Зауваження: Синя точка або блакитна зірка в плитці означає, що на ваш прилад за допомогою застосунку Home Connect завантажено нову функцію, нове обране або оновлення.

4.3 Кнопки

За допомогою кнопок можна безпосередньо вибрати різні функції.

Кнопка	Функція
	Увімкнення або вимкнення приладу. → "Основні відомості про користування", Стор. 12
	Запустіть або перервіть роботу. → "Основні відомості про користування", Стор. 12
	Поверніться на одне налаштування назад.
	Оберіть таймер. → "Налаштування таймера", Стор. 15
	Утримання натисненим протягом приблизно 4-х секунд: активація або деактивація блокування від доступу дітей. → "Захист від доступу дітей", Стор. 18

4.4 Робоча камера

Різні функції робочої камери підтримують роботу вашого приладу.

Підвісні каркаси

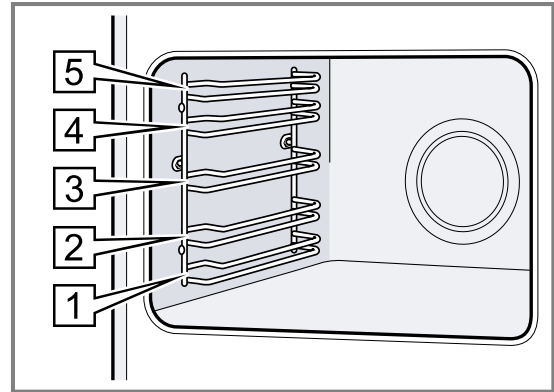
Можна встановлювати приладдя на різній висоті на підвісних каркасах у робочій камері.

→ "Приладдя", Стор. 10

Ваш прилад має 5 рівнів встановлення. Рівні встановлення рахуються знизу вгору.

Підвісні каркаси можна знімати, наприклад, для очищення.

→ "Підвісні каркаси", Стор. 29



Освітлення

Робочу камеру освітлюють одна чи кілька ламп підсвічування.

Якщо відкрити дверцята приладу, у робочій камері вмикається освітлення. Якщо дверцята залишаються відчиненими приблизно 18 хвилин, освітлення знову вимикається.

Щойно запускається режим роботи, для більшості режимів роботи освітлення робочої камери вмикається. Коли роботу завершено, освітлення вимикається.

Охолоджувальний вентилятор

Охолоджувальний вентилятор вмикається або вимикається залежно від температури приладу. Тепле повітря відводиться через дверцята.

УВАГА!

Покриття вентиляційних отворів призведе до перегріву приладу.

- Забороняється закривати вентиляційні отвори.

Щоб прилад швидше охолонув, вентилятор продовжує працювати деякий час після його вимкнення.

Дверцята приладу

Якщо під час виконання режиму роботи відкрити дверцята, робота приладу зупиниться. Якщо закрити дверцята приладу, робота приладу продовжиться автоматично.

5 Режими роботи приладу

Тут коротко описано режими роботи та основні функції вашого приладу.

Порада: Залежно від типу приладу за допомогою застосунку Home Connect вам будуть доступні додаткові або розширені функції. Подальшу інформацію див. у застосунку.

Режим роботи	Застосування
Види нагрівання	Для оптимального приготування страв виберіть чітко узгоджені види нагрівання. → "Види нагрівання", Стор. 9 → "Основні відомості про користування", Стор. 12
Страви	Використовуйте запрограмовані, рекомендовані налаштування для різних страв. → "Страви", Стор. 17

Режим роботи	Застосування
Очищення	Оберіть функцію очищення для робочої камери. → "Функція чищення 'Піроліз activeClean'", Стор. 24 → "Програма підтримання чистоти 'humidClean'", Стор. 25 → "Функція сушіння", Стор. 26
Обране	Використовуйте власні збережені налаштування. → "Обране", Стор. 18
Основні параметри	Відкривання основних установок → "Основні параметри", Стор. 19

5.1 Види нагрівання

Для того, щоб ви завжди могли правильно обирати вид нагрівання для страви, яку готуєте, ми пояснимо різницю між ними та можливості їх застосування. Символи окремих видів нагрівання допоможуть вам при виборі оптимального виду нагрівання для готування.

Home Connect



Ви можете підключити духову шафу до мобільного пристрою Home Connect і дистанційно керувати нею, а також використовувати повний набір функцій приладу.





Home Connect залежно від типу приладу за допомогою застосунку вам будуть доступні додаткові або розширені функції для вашого приладу. Подальшу інформацію див. у застосунку.

→ "Home Connect", Стор. 20

При виборі виду нагрівання прилад запропонує відповідну температуру або ступінь. Ви можете прийняти запропоновані параметри або змінити їх у відповідному діапазоні.

При налаштуванні температури понад 275 °C і режими гриля 3 температура приладу через бл. 40 хвилин опускається до прибіл. 275 °C, а рівень гриля встановлюється на 1.

Символ	Вид нагрівання	Діапазон температур	Використання та функціонування Можливі додаткові функції
	Гаряче повітря 3D	30–275 °C	Випікання та смаження на одному або декількох рівнях. Вентилятор розподіляє по робочій камері тепло кільцевих нагрівальних елементів, що знаходяться на задній стінці приладу.
	Верхнє/нижнє нагрівання	30–300 °C	Традиційне випікання та смаження на одному рівні. Вид нагрівання підходить перш за все для пирогів із соковитою начинкою. Жар надходить рівномірно зверху та знизу.
	Помірне гаряче повітря	125-250 °C	Вибрані страви готуються дбайливо на одному рівні без попереднього розігрівання. Вентилятор розподіляє по робочій камері тепло кільцевих нагрівальних елементів, що знаходяться на задній стінці приладу. Продукт готується поетапно з використанням залишкового тепла. Під час готування завжди закривайте дверцята духової шафи. Цей вид нагрівання використовується для визначення споживання енергії у режимі рециркуляції та класу ефективності споживання електроенергії.
	Верхнє/нижнє нагрівання помірне	150-250 °C	Готування вибраних страв. Жар надходить зверху та знизу. Цей вид нагрівання використовується для визначення споживання електроенергії у звичайному режимі.
	Гриль із конвекцією	30–300 °C	Смаження птиці, цілої риби або великих шматків м'яса. Нагрівальний елемент гриля та вентилятор по чергово вмикаються та вимикаються. Вентилятор циркулює гаряче повітря навколо страви.
	Гриль, велика площа	Режими гриля: 1 = слабке нагрівання 2 = середнє нагрівання 3 = сильне нагрівання	Готування на грилі плоских страв, таких як стейки, ковбаски або тости. Запікання страв. Нагрівання цілої поверхні під нагрівальним елементом гриля.

Символ	Вид нагрівання	Діапазон температур	Використання та функціонування Можливі додаткові функції
	Гриль, мала площа нагрівання	Режими гриля: 1 = слабе нагрівання 2 = середне нагрівання 3 = сильне нагрівання	Приготування на грилі невеликої кількості продуктів, таких як стейки, ковбаски або тости. Запікання невеликої кількості продуктів. Нагрівання середньої поверхні під нагрівальним елементом гриля.
	Режим Піца	30–275 °C	Готування піци або страв, яким потрібно багато тепла знизу. Нагріваються нижні та кільцеві нагрівальні елементи, що знаходяться на задній стінці приладу.
	Функція «coolStart»	30–275 °C	Для швидкого приготування заморожених продуктів без попереднього розігрівання. Температура коригується відповідно до вказівок виробника. Використовуйте найвищу температуру, зазначену на упаковці.
	Нижнє нагрівання	30–250 °C	Підрум'янювання страв або готування на водяній бані. Жар надходить знизу.

5.2 Температура

Під час нагрівання для більшості режимів нагріву можна побачити на дисплеї, розташовані поряд значення поточної температури в камері та заданої температури, наприклад, ↓ 120 °C/210 °C. Якщо вона попередньо розігріта, досягнутий оптимальний момент для встановлення страви, як тільки індикація нагрівання повністю заповниться і пролунає звуковий сигнал.

Зауваження: Через термічну інерційність температура, яка відображається на дисплеї, може дещо відрізнятись від температури в робочій камері.

Індикація залишкового тепла

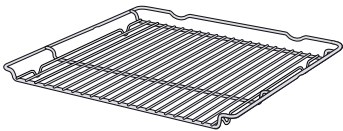
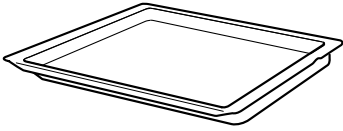
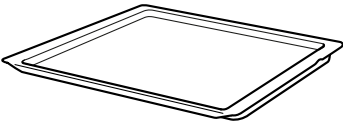
Коли прилад вимкнений, на дисплеї з символом ∞∞∞ відображається залишкове тепло робочої камери. Чим нижче опускається температура, тим менше видно символ. Починаючи приблизно з 60 °C символ повністю гасне.

6 Приладдя

Використовуйте оригінальне приладдя. Воно розроблене для вашого приладу.

Зауваження: Нагріваючись, приладдя може деформуватися. Деформація не впливає на функціонування. Коли приладдя охолоджується, деформація зникає.

Залежно від типу пристрою, приладдя, що постачається з пристроєм, буде різним.

Приладдя	Застосування
Решітка 	<ul style="list-style-type: none"> ■ Форми для випічки ■ Форма для запіканок ■ Посуд ■ М'ясо, наприклад, печеня або шматки для гриля ■ Глибокозаморожені страви
Універсальне деко 	<ul style="list-style-type: none"> ■ Пироги з соковитою начинкою ■ Випічка ■ Хліб ■ Велика печеня ■ Глибокозаморожені страви ■ Збирання рідини, що стікає, наприклад, жиру, що капає з решітки при приготуванні на грилі.
Деко для випікання 	<ul style="list-style-type: none"> ■ Пиріг на деку ■ Дрібне печиво

6.1 Функція фіксації

Завдяки фіксаторам приладдя не перекидається під час витягування.

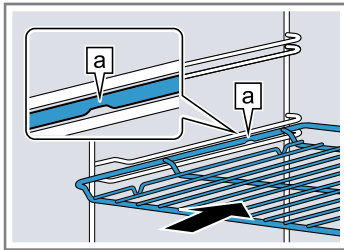
Ви можете обережно витягати приладдя наполовину, до його фіксації. Захист від перекидання працює, лише якщо приладдя правильно встановлено у робочу камеру.

6.2 Встановлення приладдя у робочу камеру

Завжди слідкуйте за правильністю встановлення приладдя у робочу камеру. Лише так можна буде обережно витягувати приладдя наполовину, і воно не перекинеться.

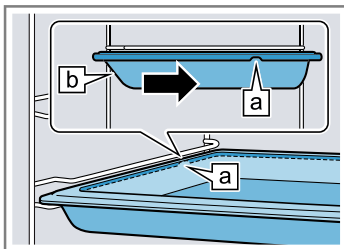
1. Поверніть приладдя так, щоб вигин **a** був позаду і вказував вниз.
2. Приладдя слід вставляти між обома напрямними стрижнями рівня встановлення.

Решітка Встановіть решітку відкритою частиною до дверцят приладу, а вигином **a** — вниз.



Деко Встановлюйте деко скосом **b** до дверцят приладу.

наприклад, універсальне деко або деко для випікання



3. Повністю засуньте приладдя, щоб воно не торкалося дверцят приладу.

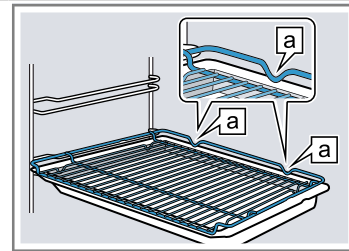
Зауваження: Виймайте з робочої камери приладдя, яке не знадобиться час експлуатації приладу.

Комбінування приладдя

Для збирання рідини, що стікає при приготуванні, можна використовувати комбінацію решітки та універсального дека.

1. Покладіть решітку на універсальне деко так, щоб обидва розпірні елементи **a** розташовувалися на задній крайці універсального дека.
2. Універсальне деко слід вставляти між обома напрямними стрижнями рівня встановлення. Решітка має знаходитися над верхнім напрямним стрижнем.

Решітка на універсальному деку



6.3 Інше приладдя

Інше приладдя можна придбати в сервісній службі, у спеціалізованій мережі або через Інтернет.

Широку програму приладдя до вашого приладу ви знайдете у наших проспектах або в Інтернеті: siemens-home.bsh-group.com

Приладдя індивідуальне для кожного приладу. Під час придбання завжди вказуйте точне найменування (номер E) свого приладу.

Наявність того чи іншого приладдя для вашого приладу можна дізнатися в нашому інтернет-магазині або сервісній службі.


7 Перед першим використанням

Налаштуйте прилад для початку експлуатації. Очистьте прилад і приладдя.

7.1 Перше введення в експлуатацію

Після підключення до електромережі потрібно налаштувати прилад для початку експлуатації. Може минути кілька хвилин, перш ніж на дисплеї відобразяться налаштування.

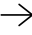
Зауваження: Можна також виконати налаштування за допомогою застосунку Home Connect. Коли прилад підключено, дотримуйтесь інструкцій у додатку.

1. Увімкніть прилад кнопкою .
- ✓ З'являється перше налаштування.
2. За потреби змініть налаштування.

Доступні налаштування:


- Мова
- Home Connect


- Поточний час доби
- Дата

3. Перейдіть до наступного налаштування, натиснувши .
4. Прогортуйте налаштування, за потреби змінюючи параметри.
- ✓ Після останнього налаштування на дисплеї відобразиться вказівка про те, що перше введення в експлуатацію завершено.
5. Щоб перевірити прилад перед першим нагріванням, один раз відкрийте й закрийте дверцята приладу.

7.2 Очищення приладу перед першим використанням

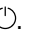
Перед першим приготуванням страв за допомогою приладу очистіть робочу камеру та приладдя.

1. Вийміть з робочої камери документацію приладу і приладдя. Видаліть з приладу та з його зовнішньої частини залишки упаковки, такі як кульки стиропору та клейку стрічку.
2. Протріть гладенькі поверхні в робочій камері м'якою вологою ганчіркою.
3. Увімкніть прилад кнопкою .
4. Виконання наступних налаштувань:

Вид нагрівання	Гаряче повітря 3D 
----------------	---

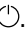
Температура	максимальна
Тривалість	1 година

→ "Основні відомості про користування", Стор. 12

5. Увімкніть прилад.
 - Провітрюйте кухню під час нагрівання приладу.
 - ✓ Коли відрахунок тривалості готування завершиться, пролунає сигнал. На дисплеї з'являється інформація про те, що режим закінчився.
6. Вимкніть прилад кнопкою .
7. Коли прилад охолоне, очистіть гладенькі поверхні у робочій камері лужним розчином і рушником.
8. Ретельно очистіть приладдя лужним розчином та протріть його рушником або м'якою щіткою.


8 Основні відомості про користування

8.1 Ввімкнення приладу

- ▶ Увімкніть прилад, натиснувши .
- ✓ На дисплеї з'являється меню.

8.2 Вимкнення приладу

Якщо ви не плануєте використовувати прилад — вимкніть його. Якщо не виконувати з приладом жодних операцій упродовж тривалого часу, він автоматично вимкнеться.

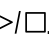
- ▶ Вимкніть прилад, натиснувши .
- ✓ Прилад вимикається. Робота запущених функцій буде перервана.
- ✓ На дисплеї з'являється поточний час або індикація залишкового тепла.

8.3 Початок роботи

Кожен режим необхідно запускати.

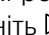

УВАГА!

Вода на дні робочої камери під час експлуатації приладу за температури понад 120 °C може спричинити пошкодження емалі.

- ▶ Не починайте роботу приладу, якщо на дні робочої камери залишилася вода.
- ▶ Перед початком експлуатації витріть воду на дні робочої камери.
- ▶ Увімкніть режим роботи, натиснувши .
- ✓ На дисплеї відобразяться налаштування.

8.4 Переривання режиму роботи

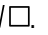
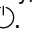
Ви можете перервати та відновити режим роботи.

1. Щоб перервати режим роботи, натисніть .
2. Щоб продовжити режим роботи, знову натисніть .

8.5 Налаштування режиму роботи

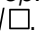

Після увімкнення приладу на дисплеї з'являється меню.

1. Щоб ознайомитися з різними варіантами вибору, натисніть < або >.

2. Щоб обрати функцію, торкніться відповідної плитки.
 - ✓ Залежно від функції для вибору відображаються можливі значення налаштування або додаткові плитки.
3. За потреби натисніть на іншу плитку.
4. Щоб змінити значення налаштування:
 - Натисніть на — або +.
 - Або виберіть параметр безпосередньо через панель налаштування.
5. Увімкніть прилад, натиснувши .
6. Якщо режим роботи завершено:
 - За потреби ви можете прийняти подальші налаштування та знову запустити режим.
 - Коли страва буде готова, вимкніть прилад, натиснувши .

Зауваження: Ви можете зберегти свої налаштування через Home Connect і використовувати їх повторно.
→ "Обране", Стор. 18

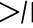
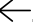

8.6 Налаштування виду нагрівання та температури

1. Натисніть "Види нагрівання".
2. Натисніть на потрібний вид нагрівання.
3. Встановіть температуру за допомогою — або + або безпосередньо за допомогою панелі налаштування.
 - За потреби можна виконувати інші налаштування:
 - → "Швидке нагрівання", Стор. 13
 - → "Функції часу", Стор. 14
 - → "Термометр для печені", Стор. 15
4. Увімкніть прилад, натиснувши .
- ✓ Прилад починає розігріватися.
- ✓ На дисплеї відображаються значення налаштування та час з початку роботи режиму.
5. Коли страва буде готова, вимкніть прилад, натиснувши .

Зауваження: Придатний вид нагрівання для вашої страви див. в описі видів нагрівання.
→ "Види нагрівання", Стор. 9

Зміна виду нагрівання

Якщо ви змінили вид нагрівання, інші налаштування також скидаються.

1. Натисніть /□.
2. Натисніть .
3. Натисніть на потрібний вид нагрівання.
4. Заново налаштуйте режим і запустіть, натиснувши .

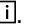
Зміна температури

Після запуску режиму можна у будь-який час змінити температуру.

1. Натисніть на температуру.
2. Змініть температуру за допомогою $-$ або $+$ або безпосередньо за допомогою панелі налаштування.
3. Натисніть "Прийняти".

8.7 Відображення інформації

У більшості випадків ви можете отримати інформацію про функцію, що виконується. Деякі вказівки відображаються автоматично, наприклад, для підтвердження або як запит чи попередження.

1. Натисніть .
- ✓ Якщо інформація доступна, вона відображається протягом декількох секунд.
2. Якщо вмісту багато, прокрутіть плитку за допомогою \wedge або \vee .
3. За потреби закрийте вказівку за допомогою \times .

8.8 Готування відповідно до вимог Шабату

Якщо ви хочете експлуатувати прилад з урахуванням вимог Шабату, використовуйте функції часу і змініть основні установки для освітлення.

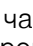
Зауваження: Якщо під час виконання режиму роботи відкрити дверцята, прилад припинить розігрівання. Якщо закрити дверцята приладу, прилад від-

новить розігрівання. Для того щоб експлуатувати прилад з урахуванням вимог Шабату, відкривайте дверцята приладу тільки після роботи режиму.



1. Змініть основну установку «Освітлення» на «Завжди вимкнено».
→ "Основні параметри", Стор. 19
Це означає, що світло в робочій камері завжди залишається вимкненим під час роботи і коли ви відкриваєте дверцята приладу.
2. Встановіть необхідний режим роботи.
→ "Налаштування режиму роботи", Стор. 12
→ "Налаштування виду нагрівання та температури", Стор. 12
3. Встановіть бажану тривалість в залежності від режиму роботи.
→ "Встановлення тривалості", Стор. 14
→ "Функції часу", Стор. 14
4. Встановіть поточний час "Завершення", коли прилад повинен завершити свою роботу.
→ "Встановлення часу завершення", Стор. 14
→ "Функції часу", Стор. 14
5. Поставте страву в робочу камеру до початку її розігрівання.
6. Увімкніть прилад.
✓ На дисплеї відображається час запуску. Прилад знаходиться у режимі очікування.
✓ При досягненні часу початку прилад починає нагріватися, і відраховується тривалість готування.
7. Коли режим роботи завершиться, вийміть страву із робочої камери. Прилад автоматично повністю вимикається прибіл. через 15-20 хвилин.

Зауваження: При необхідності знову змініть основні установки освітлення.

9 Швидке нагрівання

Щоб заощадити час, можна скоротити час швидкого нагрівання  для режимів з температурою понад 100 °C.



Швидке нагрівання можна активувати для таких видів нагрівання:

- Гаряче повітря 3D 
- Верхнє/нижнє нагрівання 

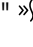
9.1 Встановлення швидкого нагрівання

Щоб досягти рівномірного приготування страви, ставте вашу страву в робочу камеру тільки після завершення швидкого нагрівання.

Зауваження: Налаштуйте тривалість, лише коли завершилося швидке нагрівання.

1. Встановіть придатний вид нагрівання та температуру від 100 °C.
Швидке нагрівання вмикається автоматично за встановленої температури від 200 °C.
2. Натисніть "Швидке нагрівання".
✓ На плитці зображено "Увімк.".
 3. Увімкніть прилад, натиснувши .
 - ✓ Увімкнеться швидке нагрівання.
 - ✓ Коли швидке нагрівання завершиться, пролунає сигнал. При "Швидке нагрівання"  відображається "Вимк.".
4. Поставте страву в робочу камеру.

Переривання швидкого нагрівання

- ▶ Натисніть "Швидке нагрівання".
- ✓ На дисплеї з'являється "Швидке нагрівання"  "Вимк.".

10 Функції часу

Ви можете встановити тривалість і поточний час, коли режим має завершитися. Таймер можна налаштувати незалежно від режиму роботи.

Функція часу	Застосування
Тривалість \rightarrow	Якщо для приладу налаштована тривалість, після закінчення тривалості він автоматично вимикається.
Завершення \rightarrow	При встановленні тривалості режиму роботи ви можете вказати час завершення роботи режиму. Прилад запускається автоматично, щоб роботу було завершено до бажаного часу.
Таймер \hookrightarrow	Таймер можна налаштувати в будь-який час, незалежно від режиму роботи. Це не вплине на роботу приладу.

10.1 Встановлення тривалості

Ви можете встановлювати тривалість для режиму роботи до 24 годин.

Вимога: Режим роботи й температура або ступінь встановлені.

1. Натисніть "Тривалість".
2. Щоб встановити тривалість, натисніть відповідне значення часу, наприклад, індикацію годин "год" або хвилин "хв".
- ✓ Вибраний параметр позначено синім кольором.
3. Встановіть тривалість за допомогою — або $+$ або безпосередньо за допомогою панелі налаштування. За потреби значення налаштування можна скинути за допомогою \odot .
4. Натисніть "Прийняти".
5. Увімкніть прилад, натиснувши \triangleright/\square .
- ✓ Прилад починає нагріватися, і починається зворотній відлік тривалості готування.
- ✓ Коли відрахунок тривалості готування завершиться, пролунає сигнал. На дисплеї з'являється інформація про те, що режим закінчився.
6. Якщо тривалість готування закінчилась:
 - За потреби ви можете прийняти подальші налаштування та знову запустити режим роботи.
 - Коли страва буде готова, вимкніть прилад, натиснувши \odot .

Зміна тривалості готування

Ви можете змінити тривалість готування у будь-який момент.

1. Натисніть на тривалість.
2. Змініть тривалість за допомогою — або $+$ або безпосередньо за допомогою панелі налаштування.
3. Натисніть "Прийняти".

Переривання часу

Можна у будь-який час перервати тривалість.

1. Натисніть на тривалість.

2. Скиньте тривалість за допомогою \odot .

Зауваження: Для режимів роботи, які завжди вимагають зазначення тривалості готування, прилад скидає тривалість на задане значення.

3. Натисніть "Прийняти".

10.2 Встановлення часу завершення

Ви можете перенести момент завершення тривалості до 24 годин.

Вказівки

- Щоб досягти оптимального результату приготування, не налаштовуйте час готування, якщо робота вже почалася.
- Щоб продукти не зіпсувалися, не залишайте їх у робочій камері протягом тривалого часу.

Вимоги

- Режим роботи й температура або ступінь встановлені.
 - Тривалість установлено.
1. Натисніть "Завершення".
 2. Перенесіть час за допомогою — або $+$. За потреби значення налаштування можна скинути за допомогою \odot .
 3. Натисніть "Прийняти".
 4. Увімкніть режим роботи, натиснувши \triangleright/\square .
 - ✓ На дисплеї відображається час запуску. Прилад знаходиться у режимі очікування.
 - ✓ При досягненні часу початку прилад починає нагріватися, і відраховується тривалість.
 - ✓ Коли відрахунок тривалості завершиться, пролунає сигнал. На дисплеї з'являється повідомлення про те, що режим закінчився.
 5. Якщо час приготування закінчився:
 - За потреби ви можете прийняти подальші налаштування та знову запустити режим роботи.
 - Коли страва буде готова, вимкніть прилад, натиснувши \odot .

Встановлення часу завершення

Щоб досягти найкращого результату приготування, бажано змінювати встановлений час лише до початку режиму приготування й відліку тривалості.

1. Натисніть "Завершення".
2. Змініть час за допомогою — або $+$.
3. Натисніть "Прийняти".

Скидання часу закінчення

Встановлений час можна видалити у будь-який момент.



1. Натисніть "Зупинка".
2. Натисніть "Завершення".
3. Скиньте час за допомогою \odot .

Зауваження: У режимах роботи, які завжди вимагають встановлення тривалості, прилад скидає час, коли спливає тривалість, до наступного можливого часу.

4. Натисніть "Запуск".

10.3 Налаштування таймера


Таймер працює незалежно від режиму роботи. Ви можете встановити таймер при увімкненому або вимкненому приладі на час до 24 годин. Для таймера передбачено власний сигнал, щоб можна було зрозуміти, що завершилось: час таймера чи тривалість.

1. Натисніть кнопку .
2. Щоб встановити таймер, натисніть на дисплеї відповідне значення часу, наприклад, індикацію годин "год" або хвилин "хв".
- ✓ Вибране значення позначено синім кольором.
3. Встановіть таймер за допомогою $-$ або $+$ або безпосередньо за допомогою панелі налаштування. За потреби значення налаштування можна скинути за допомогою .
4. Для запуску таймера натисніть "Запуск".
- ✓ Час таймера відраховується у зворотному порядку.

- ✓ Коли прилад вимкнено, таймер залишається видимим на дисплеї.
- ✓ Коли прилад увімкнено, на дисплеї відображаються налаштування поточного режиму роботи. Таймер відображається у рядку статусу.
- ✓ Коли час таймера спливе, пролунає сигнал. На дисплеї з'являється повідомлення про те, що час таймера вийшов.



Зміна налаштувань таймера

Можна в будь-який час змінити час таймера.

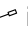
1. Натисніть кнопку .
2. Натисніть "Пауза".
3. Змініть налаштування таймера.
4. Натисніть "Запуск".

Переривання роботи таймера

Можна в будь-який час перервати роботу таймера.

1. Натисніть кнопку .
2. Скиньте таймер, натиснувши .
3. Натисніть "Запуск".




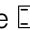




11 Термометр для печені

Готуйте з високою точністю завдяки термометру  і можливості налаштування на приладі внутрішньої температури страви. Термометр вимірює внутрішню температуру продукту. Щойно буде досягнута налаштована внутрішня температура страви, прилад автоматично припинить нагрівання.

11.1 Відповідні види нагрівання з термометром

Для готування з термометром придатні лише певні види нагрівання.

Термометр можна використовувати для таких видів нагрівання:

- Гаряче повітря 3D 
- Верхнє/нижнє нагрівання 
- Нижнє нагрівання 
- Верхнє/нижнє нагрівання помірно 
- Помірно гаряче повітря 
- Гриль з конвекцією 
- Режим Піца 
- Підтримання страв у гарячому стані 

11.2 Застосування термометру

Використовуйте термощуп з комплекту постачання або замовте відповідний термометр у сервісній службі.

УВАГА! – Небезпека ураження електричним струмом!

Через невідповідний термометр може пошкодитися ізоляція.

- ▶ Використовуйте цей прилад лише з призначеними для цього термометром.

УВАГА!

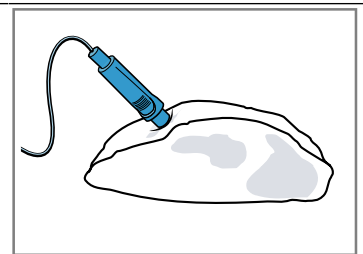
Термометр може пошкодитися.

- ▶ Не затискайте кабель термометра.
- ▶ Щоб не пошкодити термометр надто високою температурою, не наближайте його до нагрівальних елементів гриля. М'ясо може збільшитись в об'ємі під час готування.

1. Вставте термощуп у страву.

Вставте термощуп у найтовстішу частину м'яса.

Зауваження: Якщо ви плануєте перевертати страву, вставте термощуп в бічну частину продукту, щоб його не довелося виймати при перевертанні.



Стежте, щоб кінець термощупа був правильно розташований у м'ясі:

- Кінець термощупа має розташовуватися приблизно посередині продукту.
- Не можна встромляти його у жир.
- Кінець термощупа не повинен торкатися посуду або кісток.

2. Покладіть страву з термощупом у робочу камеру.
3. Підключіть термощуп до розетки з лівого боку робочої камери.

Зауваження: Якщо ви хочете перевернути шматок, не виймайте термощуп. Після перевертання слід перевірити правильність розташування термощупа в страві.

11.3 Налаштування термометра

Ви можете встановити внутрішню температуру в діапазоні від 30 °C до 99 °C.

Вимоги

- Страва з термометром знаходиться у робочій камері.
 - Термометр встановлюється у робочій камері.
1. Натисніть на "Види нагрівання".
 2. Натисніть на потрібний вид нагрівання.
 3. Встановіть температуру робочої камери за допомогою кнопки — або + або безпосередньо за допомогою панелі налаштування. Налаштуйте температуру робочої камери принаймні на 10 °C вище, ніж внутрішня температура. Налаштуйте температуру робочої камери не вище 250 °C.
 4. Натисніть на "Термометр".
 5. Встановіть внутрішню температуру за допомогою — або + або безпосередньо за допомогою панелі налаштування. За потреби значення налаштування можна скинути за допомогою ☹.
 6. Натисніть на "Прийняти".
 7. Увімкніть прилад, натиснувши ▷/□.
 - ✓ Прилад починає розігріватися.
 - ✓ На дисплеї відображаються значення налаштування та час з початку роботи режиму. Якщо ваш прилад з'єднано з Home Connect, відображається прогнозований час, що залишився.
 - ✓ Коли прилад досягає внутрішньої температури, лунає сигнал. На дисплеї з'являється повідомлення про те, що робота режиму завершилась. Прилад перестає розігріватися.

8. ⚠ **УВАГА!** – Небезпека опіків!

Робоча камера, приладдя та термометр сильно нагріваються.

- ▶ Завжди виймайте гаряче приладдя або термометр із робочої камери за допомогою прихватки.

При досягненні внутрішньої температури:

- За потреби ви можете прийняти подальші налаштування та знову запустити режим.
- Коли страва буде готова, вимкніть прилад, натиснувши ☹.
- Витягніть термометр з гнізда робочої камери.
- Витягніть термометр зі страви та з робочої камери.

Поради

- Ви також можете комбінувати термометр з іншим режимом роботи, наприклад:
 - → "Страви", Стор. 17
- Ви також можете використовувати термометр без встановлення внутрішньої температури. Це дозволяє зчитувати внутрішню температуру страви на дисплеї і при необхідності вручну зупинити роботу приладу.

Зміна температури

Після початку роботи ви можете в будь-який час змінити температуру робочої камери і внутрішню температуру.

1. Натисніть на температуру робочої камери або внутрішню температуру продукту.
2. Змініть температуру за допомогою — або + або безпосередньо за допомогою панелі налаштування.
3. Натисніть на "Прийняти".

Зміна виду нагрівання

Якщо ви змінили вид нагрівання, інші налаштування також скидаються.

1. Натисніть ▷/□.
2. Натисніть ←.
3. Натисніть на потрібний вид нагрівання.
4. Заново налаштуйте режим і запустіть, натиснувши ▷/□.

11.4 Внутрішня температура різних продуктів

Тут ви знайдете орієнтовні значення внутрішньої температури різних продуктів.

Орієнтовні значення залежать від якості та властивостей продуктів. Не використовуйте продукти глибокого замороження.

Свинина	Внутрішня температура, °C
Свинячий зашийок	85 - 90
Свиняче філе, рожеве	62 - 70
Спинна свиняча вирізка, добре просмажена	72 - 80

Яловичина	Внутрішня температура, °C
Яловиче філе або ростбіф, з кров'ю	45 - 52
Яловиче філе або ростбіф, рожеві	55 - 62
Яловиче філе або ростбіф, добре просмажені	65 - 75

Телятина	Внутрішня температура, °C
Телятина для запікання або лопатка, пісний продукт	75 - 80
Телятина для запікання, лопатка	75 - 80
Теляча гомілка	85 - 90

Ягнятина	Внутрішня температура, °C
Стегно ягняти, з кров'ю	60 - 65
Стегно ягняти, добре просмажене	70 - 80
Спинна частина ягняти, рожева	55 - 60

12 Страви

Режим роботи "Страви" допомагає при приготуванні різних страв, автоматично вибираючи оптимальні налаштування.

12.1 Посуд для страв

Результат готування залежить від властивостей та розміру посуду.

Використовуйте термостійкий посуд, який витримує температуру до 300 °C. Краще використовувати посуд зі скла або зі склокераміки. Печення має закривати дно посуду прибіл. на 2/3.

Непридатним є посуд з таких матеріалів:

- світлий полірований алюміній
- неглазурована глина
- пластмаса або пластмасові ручки

12.2 Параметри налаштування страв


Для оптимального приготування прилад використовує різні налаштування в залежності від страви. Використовувані налаштування можна побачити на дисплеї. Деякі параметри можна налаштувати. Дотримуйтесь вказівок на дисплеї.

Зауваження: Результат готування залежить від якості та властивостей посуду. Використовуйте свіжі продукти, найкраще щойно вийняті з холодильника. Використовуйте охолоджені страви безпосередньо з морозильної камери.

Поради та вказівки щодо налаштувань

Коли ви встановлюєте налаштування для страви, на дисплеї відображається інформація, що стосується цієї страви, наприклад:

- Придатний рівень встановлення
 - Придатне приладдя або посуд
 - Додавання рідини
 - Час перевертання або перемішування
- Щойно настане цей час, пролунає сигнал.

Щоб викликати інформацію, натисніть . Деякі вказівки відображаються автоматично.

Програми

Для програм попередньо встановлені оптимальний вид нагрівання, температура та тривалість. Для отримання оптимального результату приготування необхідно також встановити вагу, товщину або рівень приготування. Ви можете виконувати налаштування тільки в спеціальній зоні. Якщо не вказано інше, встановіть загальну вагу страви.

12.3 Огляд страв

Викликавши режим роботи, ви можете побачити, які рецепти окремих страв доступні на приладі. Вибір страв залежить від комплектації вашого приладу.

Зауваження: В основних установках ви можете відсортувати на дисплеї страви за регіональною ознакою.

→ "Основні параметри", Стор. 19

Страви

- Кекси

- Булочки
- Булочка/багет, розігрівання
- Запіканка, пікантна, свіжі, готові інгредієнти
- Запіканка з картоплі, сирі інгредієнти, 4 см заввишки
- Лазанья, свіжа
- Fruit crumble
- Курча, розділене на половини
- Курча, порційні шматки
- Качка, нефарширована
- Стегно гуски
- Молода індичка, нефарширована
- Філе індички
- Turkey, crown - british style
- Печеня зі свинячого ошийку без кістки
- Свинина для запікання зі скоринкою, наприклад, лопатка
- Свинячий ошийок без кістки
- Печеня з філе свинини
- Pork Loin joint - british style
- Pork Roast joint - british style
- Pork Belly - british style
- Ростбїф, середнього ступеня просмаження
- Beef Slow roast joint - british style
- Beef Top side, top rump - british style
- Теляча печеня, пісна
- Стегно ягняти без кістки, добре просмажене
- Стегно ягняти без кістки середнього ступеню просмаження
- Lamb Shoulder, boned and rolled - british style
- М'ясний рулет зі свіжого фаршу
- Рагу з м'ясом
- Риба, ціла тушка, смажена
- Піца, глибокого замороження, на товстому тісті, 1 шт.
- Піца, глибокого замороження на тонкому тісті, 1 шт.
- Картопля фрі, глибокого замороження
- Печена картопля, ціла

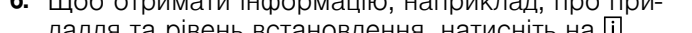
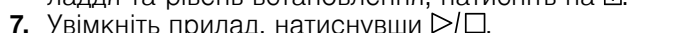
12.4 Налаштування страви


1. Натисніть "Страви".
2. Натисніть на потрібну категорію.
3. Натисніть на потрібну страву.
4. Натисніть на потрібну страву.

Порада: Для деяких страв ви можете самостійно вибрати оптимальний спосіб приготування.


→ "Параметри налаштування страв", Стор. 17

- ✓ На дисплеї відобразяться налаштування для страви.
- 5. За потреби скоригуйте налаштування. Залежно від страви ви можете регулювати лише певні налаштування.

→ "Параметри налаштування страв", Стор. 17
- 6. Щоб отримати інформацію, наприклад, про приладдя та рівень встановлення, натисніть на .
- 7. Увімкніть прилад, натиснувши .
- ✓ Прилад починає нагріватися, і починається зворотній відлік тривалості готування.
- ✓ Коли страва буде готова, пролунає сигнал. Прилад перестав розігріватися.

8. Якщо час приготування закінчився:
- За потреби ви можете прийняти подальші налаштування та знову запустити режим.
 - Коли страва буде готова, вимкніть прилад, натиснувши .

12.5 Автоматична функція вимкнення

Функція автоматичного відключення  при приготуванні страв дозволяє безпечно випікати і запікати. Після закінчення роботи прилад автоматично припиняє нагрівання.

Для досягнення найкращого результату приготування виймайте страву з камери лише після закінчення роботи режиму.

13 Обране

Ви можете зберегти свої налаштування в обраному і повторно використовувати їх надалі.

Зауваження: Залежно від типу приладу/версії програмного забезпечення вашого приладу, ви повинні спочатку завантажити цю функцію у ваш пристрій. Дізнайтесь більше в додатку Home Connect.

13.1 Збереження обраного


Ви можете зберегти до 10 різних режимів роботи в якості обраних.

- ▶ Щоб зберегти режим роботи в якості обраного, необхідно використовувати додаток Home Connect. Коли прилад підключено, дотримуйтесь інструкцій у додатку.

13.2 Вибір обраного

Якщо ви зберегли обране, ви можете вибрати його, щоб задати режим роботи.

1. Натисніть на "Обране".

2. Натисніть на необхідне обране.
 3. При необхідності ви можете змінити налаштування.
 4. Увімкніть прилад, натиснувши /□.
- ✓ На дисплеї з'являються значення налаштування.

Зауваження:

Зважайте на інформацію щодо різних режимів роботи:

■

13.3 Зміна обраного

Ви можете в будь-який час змінити, впорядкувати або видалити збережене обране.

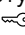

- ▶ Щоб змінити обране, потрібно скористатися програмою Home Connect. Коли прилад підключено, дотримуйтесь інструкцій у додатку.

14 Захист від доступу дітей

Зabloкуйте прилад, щоб діти не могли випадково увімкнути прилад або змінити його налаштування.

14.1 Активація функції «Блокування від доступу дітей»

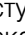
Функцію «Блокування від доступу дітей» можна активувати при увімкненому та вимкненому приладі.

- ▶ Щоб активувати функцію «Блокування від доступу дітей», протягом прибіл. 4 секунд натискайте .
- ✓ На дисплеї відобразиться вказівка для підтвердження.
- ✓ Панель управління заблокована. Прилад можна лише вимкнути за допомогою .

✓

14.2 Деактивація функції «Блокування від доступу дітей»

Блокування від доступу дітей можна скасувати у будь-який час.


- ▶ Щоб деактивувати функцію «Блокування від доступу дітей», протягом прибіл. 4 секунд натискайте .
- ✓ На дисплеї відобразиться вказівка для підтвердження.

15 Основні параметри

Ви можете встановити основні установки вашого приладу відповідно до власних потреб.

15.1 Огляд основних установок

Тут наведено огляд основних параметрів і їхніх стандартних значень. Основні параметри залежать від комплектації приладу.

Додаткову інформацію про окремі основні установки дисплея можна отримати за допомогою кнопки .

Основні установки	Вибір
Мова	Див. вибір на приладі
Home Connect	З'єднання духової шафи з мобільним кінцевим пристроєм і дистанційне керування. Home Connect → <i>Стор.</i> 20
Час доби	Поточний час у форматі 24 год
Дата	Поточна дата у форматі ДД.ММ.РРРР

Дисплей	Вибір
Яскравість	<ul style="list-style-type: none"> Рівні 1, 2, 3, 4 та 5¹
Індикація режиму очікування	<ul style="list-style-type: none"> Увімк., частково обмежено Увімкн. (це налаштування збільшує споживання енергії) Вимк.¹
Годинник	<ul style="list-style-type: none"> Цифровий + дата¹ Цифровий Аналоговий
Регулювання	<ul style="list-style-type: none"> Вирівнювання дисплею по горизонталі і вертикалі

¹ Заводське значення (може різнитися залежно від типу приладу)

Звук	Вибір
Звук натискання	<ul style="list-style-type: none"> Увімк.¹ Вимк.
Звуковий сигнал	<ul style="list-style-type: none"> Дуже коротка тривалість Коротка тривалість Середня¹ Довга тривалість

¹ Заводське значення (може різнитися залежно від типу приладу)

Налаштування приладу	Вибір
Інерційний хід вентилятора	<ul style="list-style-type: none"> Мінімум Рекомендовано¹ Тривалий Дуже тривалий

¹ Заводське значення (може різнитися залежно від типу приладу)

Налаштування приладу	Вибір
Висувний механізм	<ul style="list-style-type: none"> Дообладнано (для 2- і 3-рівневого висувного механізму) Не дообладнано (для підвісних каркасів та 1-рівневого висувного механізму)¹
Освітлення	<ul style="list-style-type: none"> Вмикається під час приготування їжі і відкриванні дверцят¹ Лише при відкриванні дверцят Завжди вимк.

¹ Заводське значення (може різнитися залежно від типу приладу)

Персоналізація	Вибір
Логотип марки	<ul style="list-style-type: none"> Індикація¹ Не показувати
Режим після запуску	<ul style="list-style-type: none"> Головне меню¹ Види нагрівання Страви Обране
Час готування, що минув	<ul style="list-style-type: none"> Індикація¹ Не показувати
Страви	<ul style="list-style-type: none"> Всі¹ Не свинина Лише кошер
Страви регіональної кухні	<ul style="list-style-type: none"> Всі¹ Страви європейської кухні Страви британської кухні
Функція «Блокування від доступу дітей»	<ul style="list-style-type: none"> Лише блокування клавіш¹ Блокування дверей + блокування кнопок Лише блокування клавіш¹ Деактивовано

Автоматичне швидке нагрівання	<ul style="list-style-type: none"> Увімк.¹ Вимк.
-------------------------------	---

¹ Заводське значення (може різнитися залежно від типу приладу)

Заводські установки	Вибір
Заводські установки	<ul style="list-style-type: none"> Відновити
Інформація про прилад	Інформація про прилад

15.2 Зміна основних установок

1. Натисніть "Основні параметри".
 2. Натисніть на потрібну область основної установки.
 3. Натисніть на потрібну основну установку.
 4. Натисніть на потрібний параметр основної установки.
- ✓ Зміни застосовуються до більшості основних установок безпосередньо.

5. Щоб змінити інші основні установки, натисніть ←, поверніться назад і оберіть іншу основну установку.

6. Щоб вийти з основних установок, поверніться до головного меню за допомогою ← або вимкніть прилад, натиснувши ⏻.

✓ Всі зміни збережені в пам'яті.

Зауваження: Після відключення струму зміни зберігаються в основних установках.

16 Home Connect

Цей прилад можна підключити до мережі. Щоб керувати функціями з мобільного додатку Home Connect, змінювати основні параметри або контролювати поточний стан приладу, з'єднайте його з мобільним пристроєм. Служби Home Connect доступні не в усіх країнах. Доступність функції Home Connect залежить від доступності служб Home Connect у вашій країні. Докладну інформацію можна знайти тут: www.home-connect.com

Застосунок Home Connect даватиме інструкції щодо всіх етапів процесу реєстрації. Для налаштування виконуйте інструкції, що з'являтимуться в застосунку Home Connect.

Поради

- Дотримуйтеся вимог, наведених у супровідній документації Home Connect.
- Виконуйте також вказівки, що з'являються в застосунку Home Connect.

Вказівки

- Дотримуйтеся правил техніки безпеки, наведених у цій інструкції з експлуатації; ці правила мають бути дотримані й у разі, якщо ви керуєте приладом за допомогою застосунку Home Connect. → "Безпека", Стр. 2
- Управління безпосередньо на приладі завжди має перевагу. У цей час управління за допомогою мобільної програми Home Connect неможливе.
- У режимі готовності при наявному підключенні до мережі пристрій потребує макс. 2 Вт.

16.1 Налаштування Home Connect

Вимоги

- Прилад підключений до електромережі та увімкнений.
- У вас є мобільний кінцевий пристрій, наприклад смартфон, із новою версією операційної системи iOS або Android.
- Мобільний кінцевий пристрій і ваш прилад перебувають в межах сигналу WLAN вашої домашньої мережі.

1. Завантажте застосунок Home Connect.



2. Відкрийте застосунок Home Connect та проскануйте наступні QR-коди.



3. Дотримуйтеся вказівок застосунку Home Connect.

16.2 Налаштування Home Connect

В основних установках приладу можна встановити налаштування та параметри мережі для Home Connect. Які параметри відобразяться на дисплеї, залежить від того, чи налаштовано Home Connect і чи підключено прилад до домашньої мережі.

Основний параметр	Доступні налаштування	Пояснення
Home Connect Assistant	Запуск асистента Роз'єднання	Ви можете використовувати Home Connect Assistant, щоб підключити прилад до застосунку Home Connect. Зауваження: При першому використанні Home Connect Assistant доступно лише налаштування "Запуск Асистент".

Основний параметр	Доступні налаштування	Пояснення
WiFi	Увімк. Вимк.	За допомогою Wi-Fi ви можете вимкнути підключення до мережі вашого приладу. Після успішного підключення ви можете відключити Wi-Fi і не втратити докладні дані. Щойно ви знову активуєте Wi-Fi, прилад підключиться автоматично. Зауваження: У режимі очікування з підключенням до мережі приладу потрібно максимум 2 Вт.
Стан дистанційного керування	Моніторинг Дистанційний запуск вручну Постійний дистанційний запуск	У програмі моніторингу можна відобразити лише робочий стан приладу. Для увімкнення дистанційного запуску вручну необхідно кожного разу перед запуском приладу через застосунок вмикати дистанційний запуск. Якщо відкрити дверцята приладу впродовж 15 хвилин після активації дистанційного запуску або завершення роботи, дистанційний запуск деактивується. Використовуючи функцію постійного віддаленого запуску, ви можете віддалено запускати і керувати пристроєм в будь-який час. Якщо ви часто керуєте приладом дистанційно, є сенс встановити постійний дистанційний запуск.

16.3 Керування приладом за допомогою застосунку Home Connect

За допомогою застосунку Home Connect можна налаштувати та запускати прилад дистанційно.


УВАГА! – Небезпека пожежі!

Покладені в робочу камеру легкозаймисті предмети можуть загорітися.

- ▶ Забороняється класти легкозаймисті предмети у робочу камеру.
- ▶ При появі диму, вимкніть прилад або витягніть штекер і тримайте двері закритими. Це допоможе загасити полум'я, що виникло.

Вимоги

- Прилад увімкнено.
- Прилад підключений до домашньої мережі та застосунку Home Connect.
- Для зміни налаштувань приладу через застосунок необхідно вибрати в основних установках стану дистанційного керування постійний дистанційний запуск або дистанційний запуск вручну.

1. Щоб активувати дистанційний запуск, натисніть .
2. Прийміть налаштування у застосунку Home Connect та відправте на прилад.

Вказівки

- Якщо відкрити дверцята приладу впродовж 15 хвилин після активації дистанційного запуску або завершення роботи, дистанційний запуск вручну деактивується.
- Якщо на приладі запустити режим роботи духової шафи, дистанційний запуск активується автоматично. Через застосунок Home Connect можна змінити налаштування або запустити нову програму.

16.4 Оновлення ПЗ

Функція оновлення ПЗ оновлює програмне забезпечення приладу, наприклад, для оптимізації, усунення помилок, оновлення з метою безпеки.

Передумова: необхідно бути зареєстрованим користувачем Home Connect, мати встановлений застосунок на своєму кінцевому мобільному пристрої і підключитися до сервера Home Connect.

Коли на сервері з'являється нова версія ПЗ, мобільна програма Home Connect інформує вас про це, і ви можете запустити процес оновлення безпосередньо з цієї програми. Після успішного завантаження можна запустити інсталяцію з застосунку Home Connect, якщо ви перебуваєте в домашній мережі WLAN (Wi-Fi). Після успішної інсталяції ви отримаєте повідомлення через мобільну програму Home Connect.

Вказівки

- Під час завантаження можна й далі користуватися приладом. Залежно від особистих налаштувань у застосунку, оновлення ПЗ може також завантажуватися автоматично.
- Якщо йдеться про оновлення, важливе для безпеки, рекомендується інсталювати нову версію ПЗ якомога швидше.
- Установка займає кілька хвилин. Ви не можете використовувати прилад під час інсталяції.

16.5 Дистанційна діагностика

Сервісна служба може отримати доступ до вашого приладу за допомогою дистанційної діагностики, якщо ви звернетесь до сервісної служби із запитом; ваш прилад має бути підключено до сервера Home Connect, а віддалена діагностика доступна в країні, в якій використовується прилад.

Порада: Для отримання додаткової інформації та вказівок щодо наявності віддаленої діагностики у вашій країні див. розділ сервісної служби/підтримки на місцевому веб-сайті: www.home-connect.com.

16.6 Захист даних

Зважайте на правила захисту даних.

Під час першого підключення приладу до домашньої мережі з виходом в інтернет прилад передає на сервер Home Connect такі дані для першої реєстрації:

- Унікальний ідентифікатор приладу (складається з ключів приладу, а також MAC-адреси встановленого модуля зв'язку Wi-Fi).
- Сертифікат безпеки модуля зв'язку Wi-Fi (для інформаційно-технічної безпеки з'єднання).

- Поточну версію програмного й апаратного забезпечення побутового приладу.
- Статус відновлення заводських параметрів, якщо його перед цим робили.

Ця перша реєстрація готує функції Home Connect до користування й потрібна лише під час першого ви-кликну функцій Home Connect.

Зауваження: Пам'ятайте, що функціями Home Connect можна користуватися лише за наявності мобільної програми Home Connect. Інформацію щодо захисту даних можна переглянути у мобільній програмі Home Connect.

17 Чищення та догляд

Щоб прилад працював довго, слід ретельно чистити його й доглядати за ним.

17.1 Засоби для очищення

Щоб не допустити пошкодження різних поверхонь приладу, використовуйте лише придатні очисні засоби.

⚠ УВАГА! – Небезпека ураження електричним струмом!

Рідина, що витекла, може спричинити ураження електричним струмом.

- ▶ Не можна чистити прилад за допомогою парового або високотискового приладу.

УВАГА!

Непридатні засоби для очищення пошкоджують поверхні приладу.

- ▶ Не використовуйте гострі чи абразивні очисні засоби.

- ▶ Не застосовуйте засоби для очищення, що мають високий вміст спирту.
- ▶ Не застосовуйте жорсткі або металеві губки.
- ▶ Забороняється використовувати спеціальні очищувачі для теплового чищення.

Використання засобу для очищення духовок у теплій робочій камері пошкоджує емаль.

- ▶ Не використовуйте засіб для очищення духовок у теплій робочій камері.
- ▶ Перед наступним розігріванням повністю видаліть залишки з робочої камери і дверцят робочої камери.

При змішуванні різні засоби для очищення можуть вступити в хімічну реакцію.

- ▶ Заборонено змішувати очисні засоби.
- ▶ Ретельно видаляйте залишки засобів.

Сіль, що міститься в нових губчастих серветках, може пошкодити поверхні.

- ▶ Нові губки для миття слід ретельно промивати перед використанням.

Відповідні очисні засоби

Для очищення поверхонь приладу використовуйте тільки придатні очисні засоби.

Дотримуйтесь інструкцій щодо очищення приладу.
→ "Чищення приладу", Стор. 24

Передня сторона приладу

Поверхня	Відповідні очисні засоби	Вказівки
Поверхні з високоякісної сталі	<ul style="list-style-type: none"> ■ Гарячий лужний розчин ■ Спеціальні засоби для догляду за високоякісною сталлю для очищення нагрітих поверхонь 	Щоб запобігти корозії, відразу ж видаляйте плями вапна, жиру, крохмалю і яєчного білка з поверхонь з нержавіючої сталі. Наносьте засіб для догляду за високоякісною сталлю тонким шаром.
Пластикові або вкриті лаком поверхні наприклад, панель управління	<ul style="list-style-type: none"> ■ Гарячий лужний розчин 	Не використовуйте шкребок або засіб для очищення скла. Щоб запобігти появі плям, які неможливо видалити, відразу витирайте засіб для видалення накипу при потраплянні на поверхню.

Дверцята приладу

Область застосування	Відповідні очисні засоби	Вказівки
Скло дверцят	<ul style="list-style-type: none"> ■ Гарячий лужний розчин ■ Засіб для чищення духовок 	<p>Не використовуйте шкребок для скла або губку з нержавіючої сталі.</p> <p>Порада: Для ретельнішого очищення зніміть скло дверцят. → "Дверцята приладу", Стор. 26</p>
Внутрішня рама дверей виготовлена з високоякісної сталі	<ul style="list-style-type: none"> ■ Очисник високоякісної сталі 	<p>Знебарвлення можна видалити за допомогою очисного засобу для нержавіючої сталі.</p> <p>Не застосовуйте засоби для догляду за високоякісною сталлю.</p>
Ручка дверцят	<ul style="list-style-type: none"> ■ Гарячий лужний розчин 	<p>Щоб запобігти появі плям, які неможливо видалити, відразу вити-райте засіб для видалення накипу при потраплянні на поверхню.</p>
Ущільнення дверцят	<ul style="list-style-type: none"> ■ Гарячий лужний розчин 	<p>Не знімайте та не тріть.</p>

Робоча камера

Область застосування	Відповідні очисні засоби	Вказівки
Емальовані поверхні	<ul style="list-style-type: none"> ■ Гарячий лужний розчин ■ Розчин оцту ■ Засіб для чищення духовок 	<p>При стійких забрудненнях розмочуйте плями або використовуйте щітку чи губку з нержавіючої сталі.</p> <p>Залиште дверцята приладу після очищення відкритими, щоб робоча камера висохла.</p> <p>Вказівки</p> <ul style="list-style-type: none"> ■ Найкраще застосовувати функцію очищення. → "Функція чищення 'Піроліз activeClean'", Стор. 24 ■ За дуже високих температур емаль може вигоряти, внаслідок чого її колір може незначним чином змінитися. Це не впливає на функціонування приладу. ■ Крайки тонкого дека не повністю вкриті емаллю і можуть бути шорсткими. Стійкість до корозії від цього не зменшується. ■ Залишки харчових продуктів можуть утворити білий наліт на емальованих поверхнях. Цей наліт не є небезпечним для здоров'я. Це не впливає на функціонування приладу. Його можна видалити лимонною кислотою.
Скляна кришка лампи підсвічування духовки	<ul style="list-style-type: none"> ■ Гарячий лужний розчин 	<p>При стійких забрудненнях використовуйте засіб для очищення духовок.</p>
Підвісні каркаси	<ul style="list-style-type: none"> ■ Гарячий лужний розчин 	<p>При стійких забрудненнях розмочуйте плями або використовуйте щітку чи губку з нержавіючої сталі.</p> <p>Зауваження: Від'єднайте підвісні каркаси для ретельного очищення. → "Підвісні каркаси", Стор. 29</p>
Приладдя	<ul style="list-style-type: none"> ■ Гарячий лужний розчин ■ Засіб для чищення духовок 	<p>При стійких забрудненнях розмочуйте плями або використовуйте щітку чи губку з нержавіючої сталі.</p> <p>Емальоване приладдя можна мити у посудомийній машині.</p>
Термометр	<ul style="list-style-type: none"> ■ Гарячий лужний розчин 	<p>При стійких забрудненнях скористайтеся щіткою.</p> <p>Не мийте його у посудомийній машині.</p>

17.2 Чищення приладу

Щоб не уникнути пошкодження приладу, очищуйте його відповідно до вказівок придатними очисними засобами.

⚠ УВАГА! – Небезпека опіків!

Прилад та його доступні частини нагріваються під час використання.

- ▶ Не можна торкатися нагрівальних елементів.
- ▶ Дітям до 8 років не дозволяється наближатися до приладу.

⚠ УВАГА! – Небезпека пожежі!

Залишки їжі, жир та сік від смаження можуть загорітись.


- ▶ Перед використанням видаліть сильні забруднення з робочої камери, нагрівальних елементів та приладдя.

Вимога: Зважайте на вказівки щодо очисних засобів.

→ "Засоби для очищення", Стор. 22

1. Очищуйте прилад гарячим лужним розчином і ганчіркою для посуду.
 - Для деяких поверхонь можна використовувати альтернативні очисні засоби.
→ "Відповідні очисні засоби", Стор. 22
2. Витріть насухо м'яким рушником.

18 Функція чищення "Піроліз activeClean"

З функцією очищення "Піроліз activeClean"  робоча камера очищується майже автоматично.

Очищуйте робочу камеру з функцією очищення раз на 2 - 3 місяці. За потреби можна застосовувати функцію очищення частіше. Споживання електроенергії при виконанні функції очищення становить прибіл. 3,6-4,7 кіловат-годин.

18.1 Підготовка приладу до очищення

Для досягнення найкращого результату очищення та уникнення пошкоджень ретельно підготуйте прилад.

⚠ УВАГА! – Небезпека пожежі!

Покладені в робочу камеру легкозаймисті предмети можуть загорітись.

- ▶ Забороняється класти легкозаймисті предмети у робочу камеру.
- ▶ При появі диму, вимкніть прилад або витягніть штекер і тримайте двері закритими. Це допоможе загасити полум'я, що виникло.

Під час роботи функції очищення залишки їжі, жир або сік від смаження можуть спалахнути.

- ▶ Перед кожним запуском функції очищення видаліть з робочої камери інтенсивні забруднення.
- ▶ Забороняється очищувати приладдя.

В режимі очищення прилад дуже сильно нагрівається.

- ▶ Ніколи не вішайте займисті предмети, наприклад, рушники на ручку дверцят.
- ▶ Слідкуйте за тим, щоб передня стінка приладу залишалась вільною для доступу.
- ▶ Не підпускайте дітей до приладу.

Якщо пошкоджене ущільнення дверцят, з дверей виходить велика кількість тепла.

- ▶ Не трійте та не знімайте ущільнення.
- ▶ Ніколи не використовуйте прилад з пошкодженим ущільненням або без ущільнення.

1. Вийміть з робочої камери приладдя та посуд. Підвісні каркаси також можна очищувати.
2. Видаліть сильні забруднення з робочої камери та підвісних каркасів.

3. Очистіть дверцята приладу з внутрішньої сторони і поверхні робочої камери навколо ущільнення дверцят м'якою тканиною, змоченою в лужному розчині.

Не можна знімати або терти ущільнення дверцят. Для видалення сильних забруднень на внутрішньому склі дверцят використовуйте засіб для очищення духовок.

4. Вийміть предмети з робочої камери. Робоча камера повинна бути порожньою до підвісних каркасів.

18.2 Налаштування функції очищення

Під час роботи функції очищення провітрюйте кухню.

⚠ УВАГА! – Небезпека шкоди здоров'ю!

Функція очищення нагріває робочу камеру до дуже високих температур, так що залишки смаження, приготування на грилі та випікання згорають. При цьому виділяється пара, що може спричинити подразнення слизових оболонок.

- ▶ Під час функції очищення у достатній мірі провітрюйте кухню.
- ▶ Не залишайтеся у приміщенні довго.
- ▶ Не підпускайте дітей та домашніх тварин до приладу.

⚠ УВАГА! – Небезпека опіків!

В режимі очищення робоча камера сильно нагрівається.

- ▶ Забороняється відкривати дверцята приладу.
- ▶ Залиште прилад охолонути.
- ▶ Не підпускайте дітей до приладу.

⚠ В режимі очищення прилад дуже сильно нагрівається.

- ▶ Не доторкайтесь до дверцят.
- ▶ Залиште прилад охолонути.
- ▶ Не підпускайте дітей до приладу.

Зауваження: Під час очищення лампа підсвічування духової шафи не горить.

Вимога: → "Підготовка приладу до очищення", Стор. 24.

1. Натисніть "Очищення".
2. Натисніть "Піроліз activeClean".


3. Натисніть "Ступінь" та встановіть режим очищення.

Режим очищення	Ступінь очищення	Тривалість у годинах
1	Легкий	Прибл. 2:15
2	Високий	Прибл. 2:30

Тривалість не можна змінити.

Ви можете зсунути час, до якого має закінчитися встановлений режим.

→ "Встановлення часу завершення", Стор. 14

4. Натисніть ▷/□.
- ✓ На дисплеї з'являється вказівка про необхідну підготовку до запуску функції очищення.
5. Підтвердіть вказівку.
- ✓ Функція очищення запускається, і починається зворотній відлік тривалості.
 - ✓ Задля вашої безпеки після досягнення певного температурного рівня дверцята робочої камери автоматично блокуються. На дисплеї з'являється .
 - ✓ Коли очищення завершиться, пролунає сигнал. На дисплеї з'являється повідомлення про те, що робота режиму завершилась.
6. Вимкніть прилад кнопкою ○.

7. → "Підготовка приладу до роботи після виконання функції очищення", Стор. 25.

Відміна режиму очищення

Після запуску режиму очищення функцію очищення більше не можна призупинити або змінити.

- ▶ Щоб відмінити функцію очищення, вимкніть прилад, натиснувши ○.

18.3 Підготовка приладу до роботи після виконання функції очищення


1. Залиште прилад охолонути.
2. Протріть вологою серветкою попіл, що залишився у робочій камері, на підвісних каркасах та в зоні дверцят приладу.

3. Видаліть білі відкладення лимонною кислотою.

Зауваження: Сильні забруднення можуть залишати на емальованих поверхнях білі відкладення. Ці залишки продуктів нешкідливі. Відкладення не впливають на функціонування приладу.

Зауваження: Рамка на внутрішній стороні дверцят приладу або інші деталі з нержавіючої сталі змінюють колір під час виконання функції очищення. Ці зміни кольору не впливають на функціонування приладу. Їх можна видалити засобом для очищення виробів з нержавіючої сталі.

19 Програма підтримання чистоти "humidClean"

Програма підтримання чистоти "humidClean"  є швидкою альтернативою для періодичного очищення робочої камери. У програмі підтримання чистоти забруднення пом'якшуються за рахунок випаровування лужного розчину. Після цього забруднення буде легко видалити.

19.1 Встановлення програми підтримання чистоти

УВАГА! – Небезпека опіку!

З води в гарячій робочій камері може утворитися гаряча пара.

- ▶ Забороняється наливати воду у гарячу робочу камеру.

Зауваження: Під час виконання програми підтримання чистоти лампа підсвічування духової шафи не горить.

Вимога: Робоча камера повністю охолола.

1. Вийміть приладдя з робочої камери.

2. УВАГА!

Дистильована вода у робочій камері спричиняє корозію.

- ▶ Не використовуйте дистильовану воду.

Змішайте 0,4 л води з краплею мийного засобу і налейте на дно робочої камери по центру.

3. Натисніть "Очищення".

4. Натисніть "humidClean".

Тривалість не можна змінити.

5. Натисніть ▷/□.

- ✓ На дисплеї з'являється вказівка про необхідну підготовку до запуску програми підтримання чистоти.

6. Підтвердіть вказівку.

- ✓ Програма підтримки чистоти запускається, і починається зворотній відлік тривалості.

- ✓ Коли програма підтримки чистоти завершиться, пролунає сигнал. На дисплеї з'являється повідомлення про те, що режим закінчився.

7. Вимкніть прилад кнопкою ○.

8. → "Очищення робочої камери після програми підтримки чистоти", Стор. 25.

19.2 Очищення робочої камери після програми підтримки чистоти

УВАГА!

Якщо робоча камера тривалий час буде вологою, там утвориться корозія.

- ▶ Після виконання програми підтримання чистоти протріть робочу камеру та повністю висушіть.

1. Залиште прилад охолонути.

2. Зберіть воду, що залишилась в робочій камері, за допомогою всмоктуючої губки.

3. Гладенькі емальовані поверхні у робочій камері очищуйте ганчіркою для миття або м'якою щіткою. Залишки, що в'їлися, видаляйте металевим шкребком зі скрученої спіралі з високоякісної сталі.

4. Вапняні відкладення видаліть ганчіркою, змоченою в оцті, а потім змийте чистою водою.

5. Витріть робочу камеру м'яким рушником.

6. Щоб робоча камера повністю висохла, залиште дверцята приладу відчиненими приблизно на 1 годину або скористуйтеся функцією "Сушіння".
→ "Регулювання сушіння", Стор. 26

20 Функція сушіння

УВАГА!

Вода на дні робочої камери під час експлуатації приладу за температури понад 120 °C може спричинити пошкодження емалі.

- ▶ Не починайте роботу приладу, якщо на дні робочої камери залишилася вода.
- ▶ Перед початком експлуатації витріть воду на дні робочої камери.

20.1 Висушити робочу камеру

Ви можете висушити робочу камеру вручну або за допомогою функції "Функція сушіння".

1. Залиште прилад охолонути.
2. Видаліть з робочої камери бруд.
3. Витріть воду у робочій камері.
4. Висушіть робочу камеру.
 - Щоб робоча камера висохла, залиште дверцята приладу відчиненими на 1 годину.
 - Щоб використовувати функцію "Функція сушіння", встановіть "Функція сушіння".
→ "Регулювання сушіння", Стор. 26

Регулювання сушіння

Вимога: → "Висушити робочу камеру", Стор. 26

1. Натисніть "Очищення".
2. Натисніть "Функція сушіння".
Тривалість неможливо змінити.
3. Натисніть ▷/□.
 - ✓ На дисплеї з'являється вказівка про необхідні підготовчі дії до сушіння.
4. Підтвердіть вказівку.
 - ✓ Сушіння запускається, і починається відлік тривалості.
 - ✓ Коли сушіння завершиться, пролунає сигнал. На дисплеї з'являється повідомлення про те, що режим закінчився.
5. Вимкніть прилад кнопкою ⏻.
6. Щоб повністю висушити робочу камеру, відчиніть дверцята приладу та залиште їх відчиненими на 1-2 хвилини.

21 Дверцята приладу

Для ретельного очищення дверцят приладу їх можна розібрати.

Зауваження:

Подальша інформація:

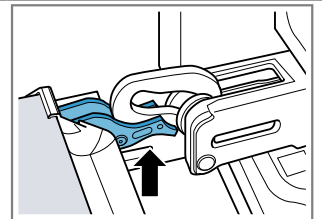


21.1 Демонтаж дверцят приладу

Зауваження: Залежно від типу приладу ручки дверцят можна заглиблювати.

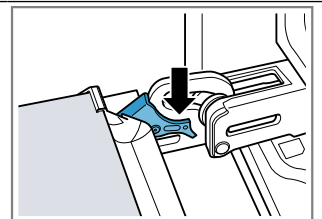
1. Повністю відкрийте дверцята приладу
→ "Демонтаж скла дверцят", Стор. 27.
2. Відкрийте фіксатори на лівій та правій петлі.

Фіксатор відкритий



Петля зафіксована та не може закритися.

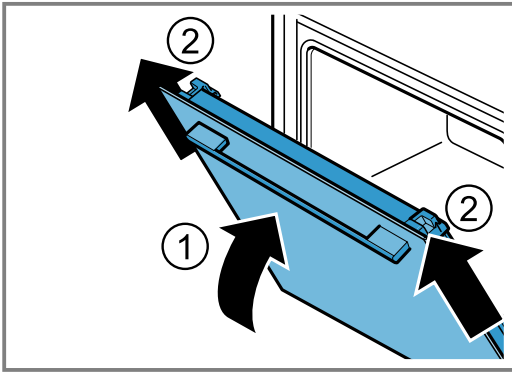
Фіксатор закритий



Дверцята приладу заблоковано, їх не можна зняти.

- ✓ Фіксатори відкриті. Петлі зафіксовані та не можуть закритися.

3. Закрийте дверцята до упору ①. Обхопіть дверцята приладу обома руками ліворуч та праворуч і потягніть вгору ②.

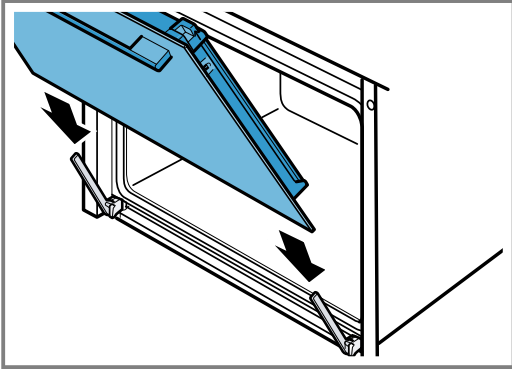


4. Обережно покладіть дверцята приладу на рівну поверхню.

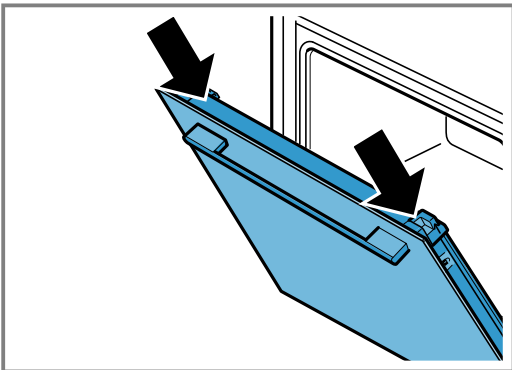
21.2 Встановлення дверцят

1. Зауваження:

Стежте, щоб дверцята приладу входили у петлі без опору.

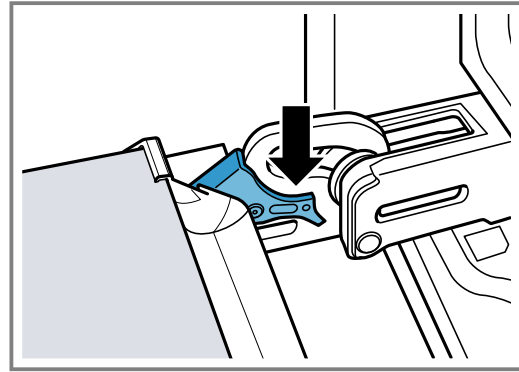


2. Посуньте дверцята приладу двома руками до упору.



3. Повністю відкрийте дверцята приладу.

4. Закрийте фіксатори на лівій та правій петлі.



- ✓ Фіксатори закриті. Дверцята приладу заблоковано, їх не можна зняти.
5. Зачиніть дверцята приладу.

21.3 Демонтаж скла дверцят

⚠ УВАГА! – Небезпека травмування!

Шарніри дверцят приладу рухаються при відкриванні і закриванні дверцят, що може призвести до защемлення.

- ▶ Не просовуйте руки в область шарнірів. Деталі всередині дверцят приладу можуть мати гострі краї.
- ▶ Щоб уникнути травмування, монтаж слід виконувати у захисних рукавицях.

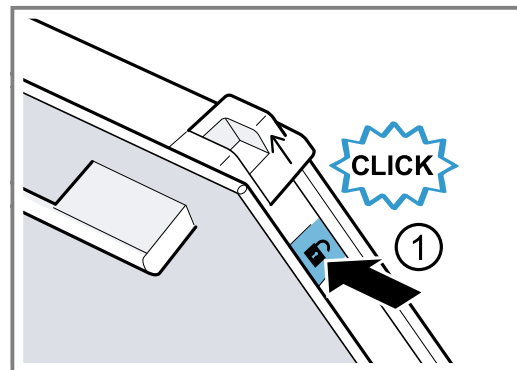
1. Повністю відкрийте дверцята приладу.

2. Відкривання фіксаторів на лівій та правій петлі

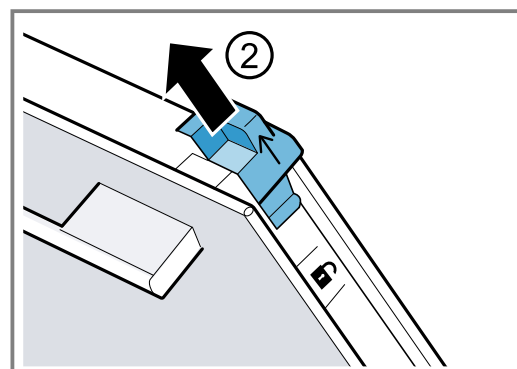
- ✓ Фіксатори відкриті. Петлі зафіксовані та не можуть закритися.

3. Закрийте дверцята до упору.

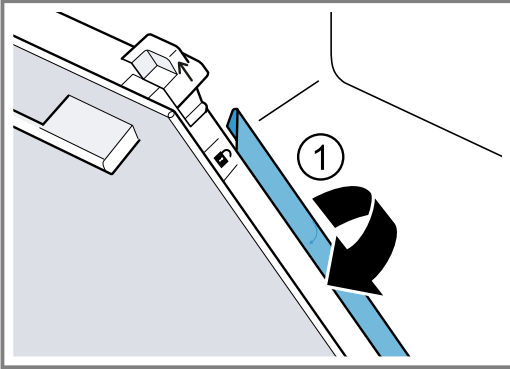
4. Натискайте на ліву і праву зони натискання ① до клацання.



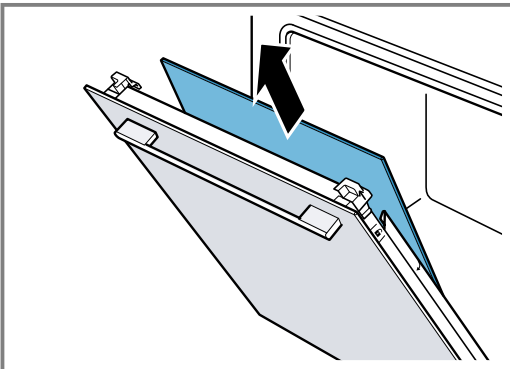
5. Підніміть два рухомих ковпачка вгору в напрямку стрілки ②.



6. Витягніть внутрішнє скло під кутом вгору і акуратно покладіть його на рівну поверхню.
7. Розверніть ліву і праву металеву планку в напрямку стрілки ①.



8. Витягніть перше і друге проміжне скло під кутом вгору і акуратно покладіть його на рівну поверхню.



9. **⚠ УВАГА! – Небезпека травмування!**

Подряпане скло дверцят приладу може тріснути.
▶ Не використовуйте агресивні абразивні матеріали або гострі металеві скребки для очищення скла дверцят духовки, оскільки вони можуть подряпати поверхню.

Очистіть зняте скло дверцят з обох боків за допомогою засобу для очищення скла та м'якої ганчірки.

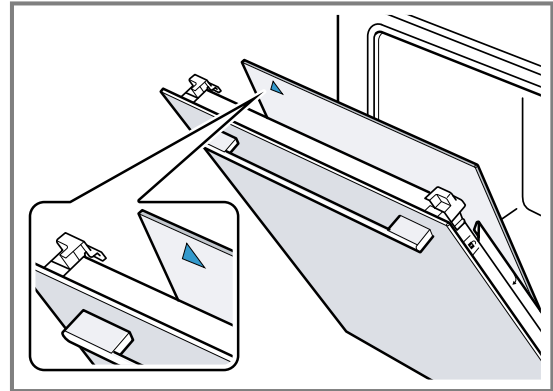
10. Очистіть дверцята приладу.
→ "Відповідні очисні засоби", Стор. 22
11. **Зауваження:** Рамка на внутрішній стороні дверцят приладу або інші деталі з нержавіючої сталі змінюють колір під час виконання функції очищення. Ці зміни кольору не впливають на функціонування приладу. Їх можна видалити засобом для очищення виробів з нержавіючої сталі.

Висушіть скло дверцят та вставте на місце.
→ "Встановлення скла дверцят", Стор. 28

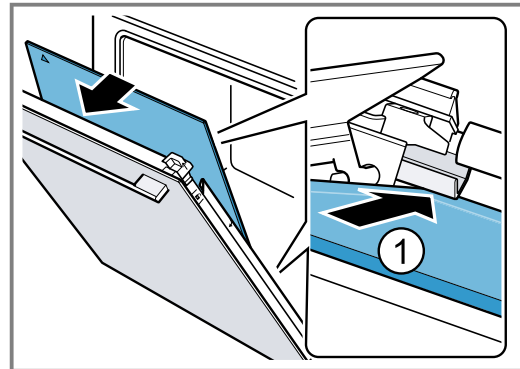
21.4 Встановлення скла дверцят

Зауваження:

Слідкуйте за тим, щоб стрілка на проміжному склі знаходилася зліва вгорі.

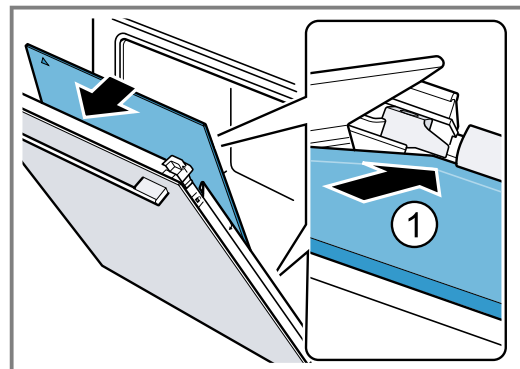


1. Вставте перше проміжне скло у найнижчий тримач ① та закріпіть зверху.

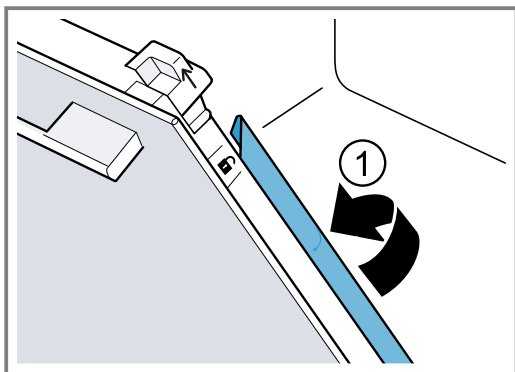


2. **Зауваження:** Друге проміжне скло встановлюється автоматично поворотним рухом розпірного елемента.

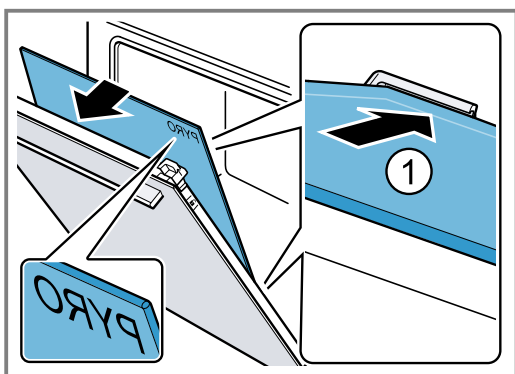
Вставте друге проміжне скло у середній тримач ① та закріпіть зверху.



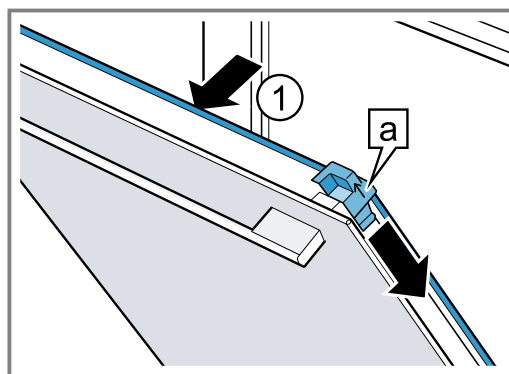
3. Складіть металеві планки зліва і справа ①.



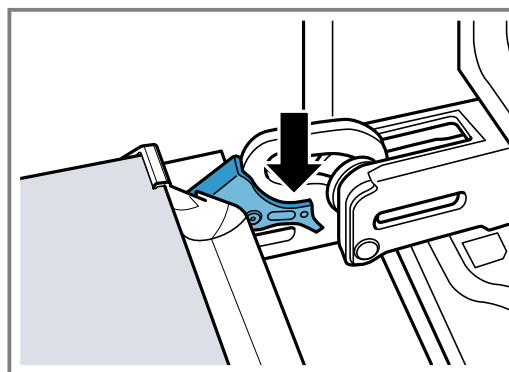
4. **Зауваження:** Напис «Руго» повинен добре читатись у верхній частині, як показано на малюнку. Просуньте внутрішнє скло в тримач ① та зафіксуйте зверху.



5. Притисніть внутрішнє скло зверху ①. Натисніть обмежувач скла [a] донизу у напрямку стрілки.



6. Повністю відкрийте дверцята приладу.
7. Закривання фіксаторів на лівій та правій петлі



8. Зачиніть дверцята приладу.

Зауваження: Робочу камеру можна знову використовувати, лише якщо скло дверцят правильно встановлене.

22 Підвісні каркаси

Підвісні каркаси можна зняти для ретельного очищення їх та робочої камери або заміни каркасів.

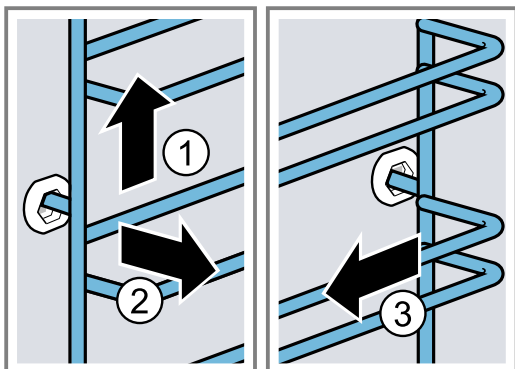
22.1 Зняття підвісних каркасів

⚠ УВАГА! – Небезпека опіків!

Підвісні каркаси дуже сильно нагріваються

- ▶ Не торкайтесь розпечених підвісних каркасів.
- ▶ Завжди давайте приладу охолонути.
- ▶ Не підпускайте дітей до приладу.

1. Припідніміть підвісний каркас ① та зніміть ②.
2. Витягніть підвісний каркас вперед ③ та вийміть.



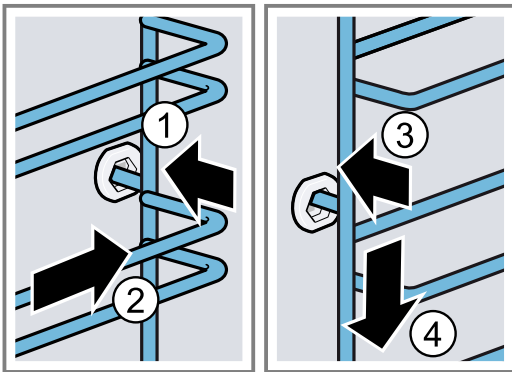
3. Очистіть підвісний каркас.
→ "Засоби для очищення", Стор. 22

22.2 Встановлення підвісних каркасів

Вказівки

- Підвісні каркаси встановлюються лише праворуч або ліворуч.
 - З обома підвісними каркасами слідкуйте за тим, щоб вигини залишались спереду.
1. Вставте підвісний каркас по центру в заднє гніздо ① так, щоб він прилягав до стінки робочої камери, а потім притисніть назад ②.

2. Вставте підвісний каркас у переднє гніздо ③ так, щоб він прилягав до стінки робочої камери, а потім притисніть вниз ④.



23 Усунення несправностей

Незначні несправності приладу можна усувати власноруч. Перш ніж звертатися до сервісної служби, скористайтеся відомостями про усунення несправностей. Так можна уникнути зайвих витрат.

⚠ УВАГА! – Небезпека травмування!

Ремонтні роботи, виконані неналежним чином, можуть скласти небезпеку для користувача.

- ▶ Ремонтувати прилад дозволено тільки фахівцям.
- ▶ Якщо прилад несправний, зверніться до сервісної служби.

→ "Сервісні центри", Стор. 32

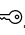

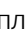
⚠ УВАГА! – Небезпека ураження електричним струмом!

Ремонтні роботи, виконані неналежним чином, можуть скласти небезпеку для користувача.

- ▶ Ремонтувати прилад дозволено тільки фахівцям.
- ▶ Для ремонту приладу дозволяється використовувати лише оригінальні запчастини.
- ▶ У разі пошкодження кабелю живлення цього приладу його мають замінити підготовлені фахівці.

23.1 Несправності в роботі

Несправність	Причина та усунення несправностей
Прилад не працює.	<p>Спрацював запобіжник у розподільному блоці.</p> <ul style="list-style-type: none"> ▶ Перевірте запобіжник на електричному щиті. <p>Зник струм.</p> <ul style="list-style-type: none"> ▶ Перевірте, чи працює освітлення й інші прилади в приміщенні. <p>Помилка електроніки</p> <ol style="list-style-type: none"> 1. Відключіть прилад від електромережі щонайменше на 30 секунд, вимкнувши запобіжник. 2. Скиньте основні установки до заводських. → "Основні параметри", Стор. 19
На дисплеї з'являється «Мова українська».	<p>Зник струм.</p> <ul style="list-style-type: none"> ▶ Для першого введення в експлуатацію прийміть налаштування.
Режим не запускається або переривається.	<p>Можливі різні причини.</p> <ul style="list-style-type: none"> ▶ Перевірте вказівки, що з'являються на дисплеї. → "Відображення інформації", Стор. 13 <p>Несправність у роботі</p> <ul style="list-style-type: none"> ▶ Зателефонуйте до сервісної служби. → "Сервісні центри", Стор. 32
Прилад не нагріває.	<p>Увімкнений демонстраційний режим.</p> <ol style="list-style-type: none"> 1. Ненадовго відключіть прилад від мережі, вимкнувши та знову увімкнувши запобіжник у розподільному блоці. 2. Вимкніть демонстраційний режим протягом прибл. 5 хвилин в основних налаштуваннях. → "Зміна основних установок", Стор. 19

Несправність	Причина та усунення несправностей
Прилад не нагріває.	Зник струм. <ul style="list-style-type: none"> ▶ Одноразово відчиніть та зачиніть дверцята після збою електроживлення. ✓ Прилад перевіряє налаштування та готовий до роботи.
Поточний час не відображається, якщо прилад вимкнено.	Основні установки було змінено. <ul style="list-style-type: none"> ▶ Змініть основні установки для відображення годинника. → "Основні параметри", Стор. 19
Дверцята приладу не відкриваються.	Функція очищення блокує дверцята приладу, на дисплеї починає світитися  <ul style="list-style-type: none"> ▶ Дайте приладу охолонути, поки на дисплеї не згасне . → "Функція чищення 'Піроліз activeClean'", Стор. 24 <p>Функція «Захист від доступу дітей» блокує дверцята приладу.</p> <ul style="list-style-type: none"> ▶ Деактивуйте функцію «Захист від доступу дітей» кнопкою . → "Захист від доступу дітей", Стор. 18 <p>Це блокування можна вимкнути в основних установках. → "Основні параметри", Стор. 19</p>
Home Connect працює неправильно.	Можливі різні причини. <ul style="list-style-type: none"> ▶ Перейдіть на сайт www.home-connect.com.
Освітлення робочої камери не працює.	Основні установки було змінено. <ul style="list-style-type: none"> ▶ Змініть основні установки для освітлення. → "Основні параметри", Стор. 19 <p>Галогенна лампа несправна.</p> <ul style="list-style-type: none"> ▶ Замініть лампу підсвічування духової шафи. → "Заміна лампи підсвічування духової шафи", Стор. 31
Досягнуто максимальної тривалості роботи.	Щоб уникнути небажаної тривалої роботи, прилад автоматично припиняє нагрівання через кілька годин, якщо налаштування не змінюються. На дисплеї відобразиться вказівка. <p>Коли досягнута максимальна тривалість роботи, відбувається перехід до налаштувань відповідного режиму роботи.</p> <ol style="list-style-type: none"> 1. Щоб продовжити режим роботи, спочатку вимкніть прилад, натиснувши , а потім знов увімкніть. Знову налаштуйте і запустіть режим. 2. Якщо ви не плануєте використовувати прилад, вимкніть його, натиснувши . <p>Порада: Щоб запобігти небажаному вимкненню приладу, встановіть тривалість. → "Функції часу", Стор. 14</p>
На дисплеї з'являється буквено-цифровий код помилки, наприклад E0111.	Електронне обладнання розпізнало несправність. <ol style="list-style-type: none"> 1. Вимкніть прилад і знову увімкніть його. ✓ Якщо несправність була разова, повідомлення зникне. 2. Якщо повідомлення з'явиться знову, зверніться до сервісного центру. Під час звернення вкажіть точне повідомлення про помилку. → "Сервісні центри", Стор. 32
Незадовільний результат приготування.	Було встановлено невідповідні налаштування. <p>Значення налаштування, наприклад температура або тривалість, залежать від рецепту, кількості та продуктів.</p> <ul style="list-style-type: none"> ▶ Наступного разу встановіть нижче або вище значення. <p>Порада: В додатку Home Connect або на нашому веб-сайті siemens-home.bsh-group.com ви можете знайти багато інформації щодо приготування та значень налаштування.</p>

23.2 Заміна лампи підсвічування духової шафи

Якщо у робочій камері не працює освітлення, замініть лампу підсвічування духової шафи.

Зауваження: Термостійкі галогенові лампи на 230 В, 40 Вт ви можете придбати у сервісній службі або у дилера. Використовуйте тільки такі лампи. Торкайтеся нових галогенних ламп лише через чисту суху тканину. Таким чином подовжується строк експлуатації лампи.

УВАГА! – Небезпека опіків!

Прилад та його доступні частини нагріваються під час використання.

- ▶ Не можна торкатися нагрівальних елементів.
- ▶ Дітям до 8 років не дозволяється наближатися до приладу.

⚠ УВАГА! – Небезпека ураження електричним струмом!

Під час заміни лампи контакти патрону залишаються під напругою.

- ▶ Щоб уникнути ризику ураження електричним струмом, перед заміною лампи переконайтеся в тому, що пристрій вимкнено.
- ▶ Додатково витягніть мережевий штекер або вимкніть запобіжник у розподільному блоці.

⚠ УВАГА! – Небезпека травмування!

Скляна кришка може бути пошкоджена через зовнішні впливи або розбитися під час встановлення або зняття через занадто сильний тиск.

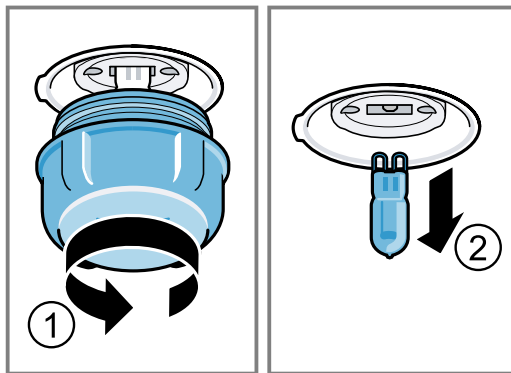
- ▶ Будьте обережні під час встановлення або зняття скляної кришки.
- ▶ Використовуйте рукавиці або рушник.

Вимоги

- Прилад від'єднаний від мережі живлення.
- Робоча камера охолола.
- У вас є нова галогенна лампа для заміни.

1. Щоб запобігти ушкодженню, покладіть у робочу камеру рушник для посуду.

2. Викрутіть ліворуч скляний захисний ковпак ①.
3. Витягніть галогенну лампу, не повертаючи ②.



4. Вставте нову галогенну лампу та міцно притисніть у патрон. Зважайте на позицію штифта.
5. Залежно від типу приладу скляний захисний ковпак оснащено ущільнювальним кільцем. Встановіть ущільнювальне кільце.
6. Вкрутіть скляний захисний ковпак.
7. Вийміть з робочої камери рушник для посуду.
8. Підключіть прилад до електромережі.

24 Утилізація

24.1 Утилізація старих приладів

Екологічна утилізація дає змогу повторно використовувати цінну сировину.

1. Витягніть штепсельну вилку кабелю живлення.
2. Переріжте кабель живлення.
3. Утилізуйте прилад екологічним способом. Інформацію щодо актуальних способів утилізації можна отримати у продавця приладу або органів місцевого самоврядування.



Цей прилад марковано згідно положень європейської Директиви 2012/19/EU стосовно електронних та електроприладів, що були у використанні (waste electrical and electronic equipment - WEEE). Директивою визначаються можливості, які є дійсними у межах Європейського союзу, щодо прийняття назад та утилізації бу-вших у використанні приладів.

25 Сервісні центри

Важливі для безпеки оригінальні запасні частини, що відповідають Директиві ЄС щодо екологічного проектування, можна придбати в нашій сервісній службі впродовж щонайменше 10 років з моменту виходу приладу на ринок Європейського економічного простору.

Зауваження: Робота сервісного центру в гарантійних випадках безкоштовна.

Докладніші відомості про термін і умови гарантії у вашій країні можна отримати в сервісній службі, у дилера й на нашому сайті.

Звертаючись до сервісного центру, назвіть номер виробу (E-Nr.), заводський номер (FD) і порядковий номер (Z-Nr.) свого приладу.

Виробник: "БСХ Хаузгерете ГмбХ" вул. Карл-Вері-Штрассе, 34, м. Мюнхен, 81739, Німеччина. Вироблено згідно Ліцензії щодо використання торгової марки із Сіменс АГ

Імпортер: ТОВ "БСХ Побутова Техніка" вул. Радищева, 10/14 корп.Б, м. Київ, Україна

Контактні дані сервісного центру можна знайти в додленому довіднику або на нашому сайті. Цей виріб містить джерела світла класу енергоефективності G.

25.1 Номер виробу (E-Nr.), заводський номер (FD) і порядковий номер (Z-Nr.)

Номер виробу (E-Nr.), заводський номер (FD) і порядковий номер (Z-Nr.) можна знайти на заводській табличці приладу.

Щоб знайти заводську табличку з номерами, відчиніть дверцята приладу.



Щоб мати змогу швидко знайти відомості про прилад і телефонний номер сервісного центру, ці дані можна записати.

Інформація про пристрій може також бути відображена в основних установках.
→ "Основні параметри", Стор. 19

26 Інформація про безкоштовне ПЗ і ПЗ з відкритим вихідним кодом

Цей продукт містить програмні компоненти, що на них правовласники надають ліцензію як на безкоштовне ПЗ або на ПЗ з відкритим вихідним кодом. Відповідна інформація про ліцензію зберігається на побутовому приладі. Доступ до відповідної інформації про ліцензію також можливий через додаток Home Connect: «Профіль -> Юридична інформація -> Інформація про ліцензію». ¹ Завантажити інформацію про ліцензію можна на сайті фірмової продукції. (Шукайте на сайті продукції модель свого приладу й додаткові документи.) Відповідну інформацію можна

також запитати за адресою ossrequest@bshg.com або BSH Hausgeräte GmbH, Carl-Wery-Str. 34, D-81739 München (Німеччина).

Вихідний код буде наданий на запит.

Запит можна надіслати на адресу ossrequest@bshg.com або BSH Hausgeräte GmbH, Carl-Wery-Str. 34, D-81739 München (Німеччина).
Тема листа: „OSSREQUEST“

Витрати на опрацювання вашого запиту покриває ви. Ця пропозиція чинна три роки від дати придбання або принаймні до кінця періоду, упродовж якого ми надаємо підтримку й запчастини для відповідного приладу.

27 Декларація відповідності

Цим компанія BSH Hausgeräte GmbH заявляє, що прилад із функцією Home Connect відповідає основним вимогам та іншим застосовним положенням Директиви 2014/53/EU.

Докладну декларацію відповідності RED можна знайти в Інтернеті за адресою siemens-home.bsh-group.com на сторінці опису вашого приладу в розділі додаткових документів.

Частота 2,4 ГГц (2400–2483,5 МГц): макс. 100 мВт



	BE	BG	CZ	DK	DE	EE	IE	EL	ES
	FR	HR	IT	CY	LI	LV	LT	LU	HU
	MT	NL	AT	PI	PT	RO	CI	SK	FI
	SE	NO	CH	TR	IS	UK (NI)			

WLAN (Wi-Fi) 5 ГГц: лише для експлуатації в приміщеннях.

AL	BA	MD	ME	MK	RS	UK	UA
----	----	----	----	----	----	----	----

WLAN (Wi-Fi) 5 ГГц: лише для експлуатації в приміщеннях.

Справжнім «БСХ Хаузгерете ГмбХ» за ліцензією на товарний знак Сіменс АГ заявляє, що прилад з обладнанням радіодоступу відповідає Технічному регламенту радіобудівництва;

повний текст декларації про відповідність доступний на веб-сайті за такою адресою: www.siemens-home.bsh-group.com/ua

¹ Залежно від комплектації приладу

28 Для досягнення кращого результату

Тут ви знайдете огляд оптимальних налаштувань для приготування різних типів страв, а також рекомендації щодо приладдя та посуду. Ми підібрали рекомендації, що оптимально підходять для вашого приладу.

Порада: В додатку Home Connect або на нашому веб-сайті siemens-home.bsh-group.com ви можете знайти багато інформації щодо приготування та значень налаштування.

28.1 Загальні вказівки щодо приготування

Зважайте на цю інформацію при приготуванні страв.

- Температура та тривалість готування залежать від кількості продуктів та рецепту. Тому вказаний діапазон регулювання параметрів. Спочатку спробуйте випікати за нижчої температури.
- Значення налаштування стосуються страв, що ставляться в холодну робочу камеру. Якщо ви все ж перед готуванням бажаєте розігріти духову шафу, встановлюйте приладдя тільки після попереднього розігрівання робочої камери.
- Вийміть з робочої камери непотрібне приладдя та посуд.

28.2 Вказівки щодо випікання

- Для випікання пирогів, печива або хліба найкраще підходять форми для випікання з темного металу.
- Застосовуйте для приготування запіканок широкий плаский посуд. У вузькому, високому посуді приготування цих страв потребує більше часу і зверху вони будуть більш рум'яними.
- Форми для випікання з силікону не підходять.
- При випіканні запіканки прямо в універсальному деку використовуйте рівень 2.
- Параметри для хлібного тіста чинні для приготування тіста як на деку для випікання, так і у прямокутній формі.

УВАГА!

Якщо у теплій робочій камері є вода, утворюється водяна пара. Зміна температури може спричинити пошкодження.

- Забороняється наливати воду у гарячу робочу камеру.
- Не ставте посуд з водою на дно робочої камери.

Рівні встановлення

Випікання на одному рівні	Висота
Висока випічка/форма на решітці	2
Пласка випічка/деко для випікання	3

Випікання на декількох рівнях одразу	Висота
2 рівні	
▪ Універсальне деко	3
▪ Деко для випікання	1

Випікання на декількох рівнях одразу	Висота
2 рівні	
▪ 2 решітки з формами на них	3 1
3 рівні	
▪ Деко для випікання	5
▪ Універсальне деко	3
▪ Деко для випікання	1

Використовуйте вид нагрівання «Гаряче повітря 4D».

Зауваження: Випічка, одночасно вставлена в деках або формах для випікання не повинна бути готовою одночасно.

28.3 Вказівки щодо смаження, тушкування та приготування на грилі

- Рекомендовані налаштування застосовуються до їжі шойно з холодильника та до птиці без фарширування, готової до смаження.
- Покладіть птицю на посуд грудкою або шкіркою вниз.
- Переверніть печеню, страву для гриля або цілу рибу приблиз. через $\frac{1}{2}$ - $\frac{2}{3}$ зазначеного часу.

Смаження на решітці

Смажена на решітці страва буде особливо хрусткою з усіх боків. Смажте одночасно, наприклад, велику птицю або кілька шматків.

- Смажте шматки приблизно однакової ваги та товщини. Смажені шматки рівномірно підрум'янюються і залишаються соковитими.
- Продукти для смаження кладіть безпосередньо на решітку.
- Для збору рідини, що стікає, підставте універсальне деко з покладеною решіткою на відповідний рівень встановлення.
- Залежно від розміру та виду печені додайте до $\frac{1}{2}$ літра води в універсальне деко.

З підливки, що збереться, можна приготувати соус. Також при цьому утворюється менше диму і робоча камера менше забруднюється.

Смаження у посуді

При приготуванні у закритому посуді робоча камера залишається чистішою.

Загальна інформація про смаження у посуді

- Використовуйте жаростійкий посуд, призначений для духової шафи.
- Поставте посуд на решітку.
- Краще використовувати посуд зі скла.
- Зверніть увагу на дані виробника щодо посуду для смаження.

Смаження у відкритому посуді

- Використовуйте високу сковорідку.
- Якщо немає придатного посуду, можна використовувати універсальне деко.

Смаження у закритому посуді

- Використовуйте придатну кришку, що щільно прилягає.
- Для м'яса між продуктами та кришкою має бути зазор щонайменше 3 см. М'ясо може піднятися.

⚠ УВАГА! – Небезпека опіку!

При відкриванні кришки після приготування може виходити дуже гаряча пара. Залежно від температури пара може бути невидимою.

- ▶ Підніміть кришку, щоб гаряча пара могла відходити подалі від тіла.
- ▶ Не підпускайте дітей до приладу.

Готування на грилі

Готуйте на грилі, щоб отримати хрумку скоринку.

УВАГА!

Продукти з підвищеною кислотністю можуть пошкодити ґрати

- ▶ Не кладіть кислі продукти, такі як фрукти або приправлені кислим маринадом продукти на гриль безпосередньо на ґрати.

Примітка для людей, які страждають на алергію на нікель

У поодиноких випадках незначні залишки нікелю можуть потрапити в їжу.

Гриль з конвекцією добре підходить для приготування цілої птиці та риби, а також м'яса, наприклад, хрусткої скоринки.

- Готуйте на грилі шматки приблизно однакової ваги та товщини. Смажені шматочки рівномірно підрум'янюються і залишаються соковитими.
- Шматки для гриля кладіть безпосередньо на решітку.
- Для збирання рідини, що скрапує, встановіть універсальне деко щонайменше на один рівень нижче під решіткою.

Вказівки

- Нагрівальний елемент гриля постійно вмикається та вимикається. Це не є несправністю. Частота залежить від встановленого режиму гриля.
- При готуванні на грилі може виникати дим.

28.4 Вказівки щодо приготування напівфабрикатів

- Результат готування дуже сильно залежить від продукту. Потемніння від смаження та нерівномірна обробка можуть статися ще на етапі підготування вихідних продуктів.
- Не використовуйте заморожені продукти, якщо вони дуже сильно вкриті льодом. Видаліть налідь зі страви.
- Зніміть обгортку з напівфабрикату.
- Якщо ви готуєте або розігріваєте напівфабрикати в посуді, використовуйте термостійкий посуд.
- Рівномірно розділіть окремі продукти, такі як булочки та напівфабрикати з картоплі, на приладді. Залиште трохи місця між окремими шматочками.
- Дотримуйтеся вказівок виробника, зазначених на упаковці.

28.5 Вибір страви

Рекомендовані налаштування для великої кількості страв, відсортованих за категоріями продуктів.

Рекомендовані налаштування для різних страв

Страва	Приладдя/посуд	Висота	Вид нагрівання → <i>Стор. 9</i>	Температура, °C / рівень гриля	Тривалість, хв
Пиріг із здобного тіста, ніжний	Форма для кексу або Прямокутна форма	2	☐	150-170	60-80
Здобний пиріг, 2 рівні	Форма для кексу або Прямокутна форма	3+1	⊗	140-150	70-85
Фруктовий/сирний торт з пісочного тіста	Рознімна форма Ø 26 см	2	☐	170-190	55-80
Бісквітний торт, 6 яєць	Рознімна форма Ø 28 см	2	☐	150-160 ¹	30-40
Пиріг з пісочного тіста з соковитою начинкою	Універсальне деко	3	☐	160-180	55-95

¹ Попередньо прогрійте прилад.

² Переверніть страву після 1/2 - 2/3 загального часу готування.



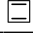
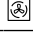
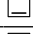





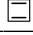













³ Спочатку додайте рідину в посуд, шматок смажені повинен бути зануреним у рідину принаймні на 2/3

⁴ Переверніть страву після 2/3 загального часу.

⁵ Додайте у посуд воду, щоб вона вкрила дно.

⁶ Не перевертайте страву.

⁷ Встановіть універсальне деко під решіткою.

Страва	Приладдя/посуд	Висота	Вид на- грівання → Стор. 9	Температура, °C / рівень гри- ля	Тривалість, хв
Пиріг з дріжджового тіста з соковитою начинкою	Універсальне деко	3		180-190	30-55
Бісквітний рулет	Деко для випікання	3		180-190 ¹	10-15
Кекси	Деко для кексів	2		170-190	20-40
Дрібна дріжджова випічка	Деко для випікання	3		150-170	20-30
Печиво домашнє	Деко для випікання	3		140-160	15-25
Домашнє печиво, 2 рівні	Універсальне деко + Деко для випікання	3+1		140-160	15-30
Домашнє печиво, 3 рівні	2x Деко для випікання + Універсальне деко	5+3+1		140-160	15-30
Хліб, 750 г	Універсальне деко або Прямокутна форма	2		200-220	20-40
Хліб, 1500 г	Універсальне деко або Прямокутна форма	2		200-220	40-60
Лаваш	Універсальне деко	3		240-250	20-25
Булочки, свіжі	Деко для випікання	3		180-190	20-30
Піца, свіжа - на деку для випікання	Деко для випікання	3		190-210	20-30
Піца, свіжа - на деку для випікання, 2 рівні	Універсальне деко + Деко для випікання	3+1		180-190	30-40
Піца, свіжа, тонкий корж, на деці для піци	Форма для піци	2		250-270 ¹	8-13
Французький пиріг кіш	Форма з темним покриттям для кішу	2		190-210	25-35
Французька піца фламкухен	Універсальне деко	3		260-270 ¹	10-15
Запіканка, пікантна, з готових інгредієнтів	Форма для запіканок	2		200-220	30-60
Запіканка з картоплі, сирі інгредієнти, 4 см заввишки	Форма для запіканок	2		150-170	60-80
Курча, 1,3 кг, нефаршироване	Відкритий посуд	2		200-220	60-70
Дрібні шматочки курчати, по 250 г	Відкритий посуд	3		220-230	30-35
Гусак, нефарширований, 3 кг	Відкритий посуд	2		1. 140 2. 160	1. 130-140 2. 50-60
Свинина для запікання без шкірки, наприклад, зашийок, 1,5 кг	Відкритий посуд	2		160-170	150-160
Яловиче філе, середнього ступеня просмаження, 1 кг	Решітка + Універсальне деко	3		210-220	40-50 ²
Тушкована яловичина, 1,5 кг ³	Закритий посуд	2		200-220	130-150

¹ Попередньо прогрійте прилад.

² Переверніть страву після 1/2 - 2/3 загального часу готування.

³ Спочатку додайте рідину в посуд, шматок смажені повинен бути зануреним у рідину принаймні на 2/3

⁴ Переверніть страву після 2/3 загального часу.

⁵ Додайте у посуд воду, щоб вона вкрила дно.

⁶ Не перевертайте страву.

⁷ Встановіть універсальне деко під решіткою.

Страва	Приладдя/посуд	Висота	Вид на- грівання → Стор. 9	Температура, °C / рівень гри- ля	Тривалість, хв
Ростбїф, середнього ступеня просмаження, 1,5 кг	Решітка + Універсальне деко	3		200-220	60-70 ²
Бургер, 3-4 см заввишки	Решітка	4		3	25-30 ⁴
Стегно ягняти без кістки, середнього ступеня просмаження, 1,5 кг ⁵	Відкритий посуд	2		170-190	70-80 ⁶
Риба, на грилі, ціла, 300 г, на- приклад, форель ⁷	Решітка	2		160-180	20-30

¹ Попередньо прогрійте прилад.

² Переверніть страву після 1/2 - 2/3 загального часу готування.

³ Спочатку додайте рідину в посуд, шматок смажені повинен бути зануреним у рідину принаймні на 2/3

⁴ Переверніть страву після 2/3 загального часу.

⁵ Додайте у посуд воду, щоб вона вкрила дно.

⁶ Не перевертайте страву.

⁷ Встановіть універсальне деко під решіткою.

Йогурт

З приладом ви зможете приготувати домашній йогурт.

Приготування йогурту

1. Вийміть з робочої камери приладдя та підвісні каркаси.
2. 1 л молока (3,5 % жиру) розігрійте на варильній поверхні до 90 °C і дайте охолонути до 40 °C.
Для УВТ-молока достатньо розігрівання до 40 °C.

3. Додайте у молоко 150 г йогурту, який щойно з холодильника.
4. Розкладіть масу у маленькі ємності, наприклад, у чашки або невеликі склянки.
5. Накрийте посуд фольгою, наприклад, харчовою плівкою.
6. Поставте посуд на дно робочої камери.
7. Налаштуйте прилад відповідно до рекомендованих установок.
8. Після приготування залиште йогурт охолоджуватися у холодильнику принаймні на 12 годин.

Рекомендовані налаштування для десертів, компотів

Страва	Приладдя/посуд	Висота	Вид на- грівання → Стор. 9	Температура, °C	Тривалість, хв
Йогурт	Порційні формочки	Дно робочої камери		40-45	8-9 год

28.6 Спеціальні види приготування

Інформація та рекомендовані налаштування для спеціальних видів приготування, наприклад, томління.

28.7 Пробні страви

Інформація в цьому розділі орієнтована на випробувальні установи з метою полегшення тестування приладу згідно з EN 60350-1.

Випікання

- Наведені у таблиці значення налаштування стосуються страв, що ставляться в холодну робочу камеру.
- Завжди беріть до уваги вказівки щодо попереднього розігрівання, наведені у рекомендованих налаштуваннях. Значення налаштувань дійсні без швидкого розігрівання.
- На початку випікання страви встановлюйте більш низьку температуру.
- Випічка, одночасно вставлена в деках або формах для випікання не повинна бути готовою одночасно.
- Рівні встановлення при випіканні на 2 рівнях:
 - Універсальне деко: рівень 3
Деко для випікання: рівень 1
 - Форми на решітці:
перша решітка: рівень 3
друга решітка: рівень 1

- Рівні встановлення при випіканні на 3 рівнях:
 - Деко для випікання: рівень 5
 - Універсальне деко: рівень 3
 - Деко для випікання: рівень 1
- Бісквіт на воді
 - При випіканні на 2 рівнях встановлюйте рознімні форми на решітці одна над одною.
 - В якості альтернативи решітці можна також використовувати деко для готування в режимі Air Fry, яке ми пропонуємо.

Рекомендовані налаштування для запікання

Страва	Приладдя/посуд	Висота	Вид нагрівання → <i>Стор. 9</i>	Температура, °C	Тривалість, хв
Фігурне печиво	Деко для випікання	3		140-150 ¹	25-35
Фігурне печиво	Деко для випікання	3		140-150 ¹	20-30
Фігурне печиво, 2 рівні	Універсальне деко + Деко для випікання	3+1		140-150 ¹	25-35
Фігурне печиво, 3 рівні	2x Деко для випікання + Універсальне деко	5+3+1		130-140 ¹	35-55
Дрібне печиво	Деко для випікання	3		150 ¹	25-35
Дрібне печиво	Деко для випікання	3		150 ¹	20-30
Дрібне печиво, 2 рівні	Універсальне деко + Деко для випікання	3+1		140 ¹	25-35
Дрібне печиво, 3 рівні	2x Деко для випікання + Універсальне деко	5+3+1		140 ¹	25-35
Бісквіт на воді	Рознімна форма Ø 26 см	2		160-170 ²	25-35
Бісквіт на воді	Рознімна форма Ø 26 см	2		160-170	30-35
Бісквіт на воді, 2 рівні	2x Рознімна форма Ø 26 см	3+1		150-160 ²	35-50

¹ Попередньо прогрійте прилад 5 хвилин. Не використовуйте функцію швидкого нагрівання.

² Попередньо прогрійте прилад. Не використовуйте функцію швидкого нагрівання.

Готування на грилі

Рекомендовані налаштування для готування на грилі

Страва	Приладдя/посуд	Висота	Вид нагрівання → <i>Стор. 9</i>	Температура, °C / рівень гриля	Тривалість, хв
Підсмаження тостів	Решітка	5		3 ¹	5-6

¹ Не прогрівайте прилад попередньо.

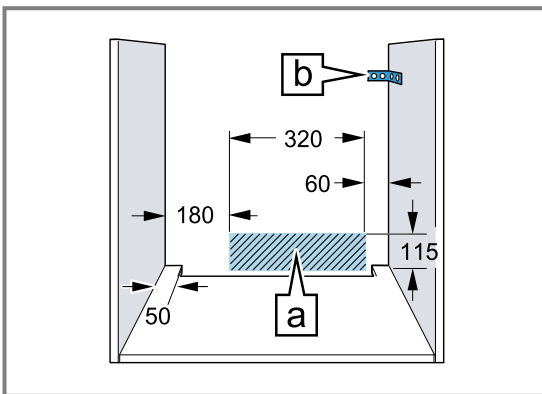
29 Інструкція з монтажу



⚠ 29.1 Загальні вказівки щодо монтажу

Дотримуйтеся цих вказівок перед початком встановлення приладу.

- Безпеку експлуатації може гарантувати тільки правильне вбудовування згідно з інструкцією з монтажу. За пошкодження, які виникають через неправильне вбудовування, відповідальність несе майстер-монтажник.
- Не використовуйте ручку дверцят для транспортування або вбудовування.
- Розпакувавши прилад, перевірте його. Якщо прилад було пошкоджено під час транспортування, не під'єднуйте його.
- Перед введенням в експлуатацію зніміть пакувальний матеріал та клейку плівку з робочої камери та дверцят.
- Враховуйте інструкції з монтажу для вбудовування приладдя.
- Меблі, в які вбудовується прилад, повинні витримувати температуру до 95 °С, а панелі меблів, що знаходяться поруч, — до 70 °С.
- Не вбудовуйте прилад за декоративною панеллю або дверцятами меблів. Інакше виникне небезпека перегрівання.
- Перш ніж почати встановлення приладу, виконайте прирізні роботи на меблях. Видаліть стружку. Вона може порушити функціональність електричних елементів.
- Точки підключення приладу повинні знаходитися у заштрихованій зоні **a** або поза зоною монтажу. Незакріплені меблі необхідно закріпити за допомогою стандартного кутка **b** до стіни.



- Для уникнення порізів використовуйте захисні рукавиці. Деталі, що використовуються під час монтажу, можуть мати гострі краї.
- Розміри на малюнках в міліметрах.

⚠ УВАГА! – Небезпека пожежі!

Застосовувати подовжений кабель живлення й недозволені адаптери небезпечно.

- ▶ Не застосовуйте багатомісні розетки.
- ▶ Використовуйте тільки сертифіковані подовжувачі з мінімальним поперечним перерізом 1,5 мм², що відповідають національним вимогам безпеки.
- ▶ Якщо кабель живлення закороткий, зверніться до сервісного центру.
- ▶ Застосовуйте лише адаптери, які дозволив виробник.

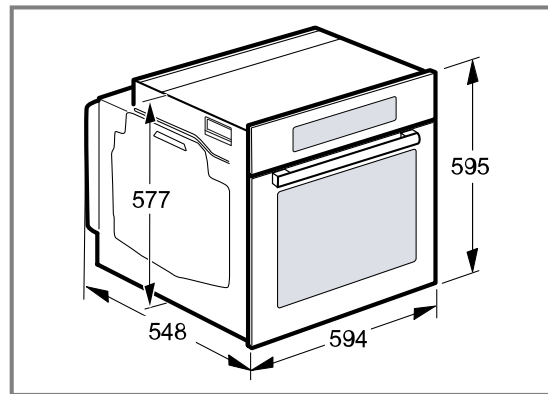
УВАГА!

При перенесенні приладу за ручку дверцят вона може зламатися. Ручка дверцят не витримає вагу приладу.

- ▶ Забороняється переносити або тримати прилад за ручку дверцят.

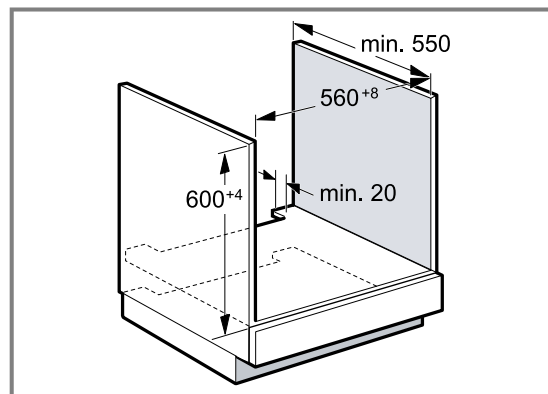
29.2 Габарити приладу

Тут вказані габаритні розміри приладу.



29.3 Вбудовування під стільницею

Зверніть увагу на монтажні розміри та інструкції з монтажу під час встановлення під стільницею.



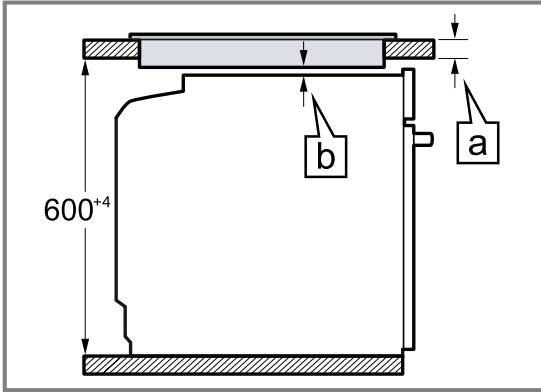
- Для вентиляції приладу потрібно виконати вентиляційні прорізи в перекриттях.
- Стільниця має бути закріплена на меблях для вбудовування.
- Дотримуйтеся всіх наявних вказівок щодо монтажу варильної поверхні.

- Дотримуйтесь усіх національних інструкцій щодо встановлення варильної поверхні.

29.4 Вбудовування під варильною поверхнею

При установці приладу під варильною поверхнею необхідно дотримуватися обов'язкових мінімальних розмірів, включаючи, при необхідності, розміри опорної конструкції.

На основі обов'язкових мінімальних розмірів **b** визначається мінімальна товщина стільниці **a**.

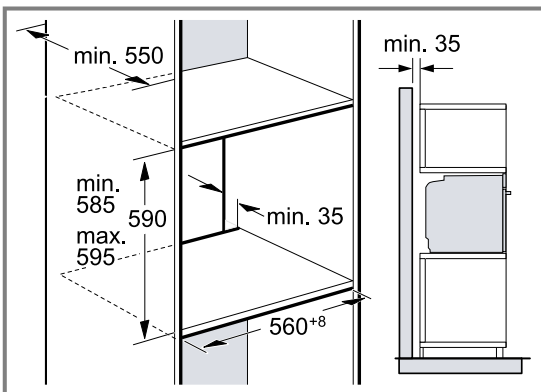


Тип варильної поверхні	a прикріплена в мм	a встановлена врівень у мм	b у мм
індукційної варильної поверхні	37	38	5
Індукційна варильна поверхня з суцільною зоною нагрівання	47	48	5
Газова конфорка	27	38	5 ¹
Електрична варильна панель	27	30	2

¹ Дотримуйтесь усіх національних інструкцій щодо встановлення варильної поверхні.

29.5 Вбудовування у високу шафу

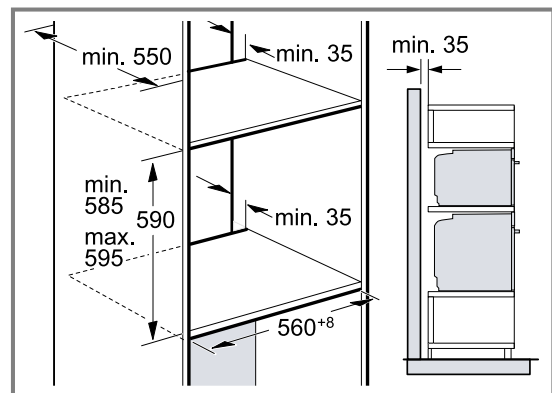
Зверніть увагу на монтажні розміри та інструкції з монтажу під час встановлення у високу шафу.



- Для вентиляції приладу необхідні вентиляційні прорізи в перекриттях.
- Якщо у високій шафі окрім задньої стінки елементу є додаткові задні стінки, їх потрібно прибрати.
- Встановлюйте прилад на такій висоті, щоб можна було легко зняти приладдя.

29.6 Монтаж двох приладів один над одним

Прилад можна також вбудувати над або під іншим приладом. Дотримуйтесь монтажних розмірів і вказівок щодо монтажу приладів один над одним.



- Для вентиляції приладів необхідні вентиляційні прорізи у перекриттях.
- Щоб забезпечити достатню вентиляцію обох приладів, у цокольній зоні необхідно зробити вентиляційний отвір не менше 200 см². Для цього слід прорізати панель цоколя або встановити вентиляційну решітку.

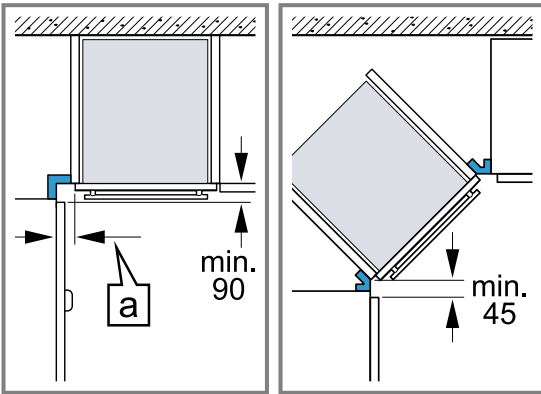
- Слід забезпечити повітрообмін, як показано на ескізі.



- Встановлюйте прилад на такій висоті, щоб можна було легко зняти приладдя.

29.7 Кутовий монтаж

Дотримуйтеся монтажних розмірів і вказівок щодо монтажу.



- Щоб мати змогу відкривати дверцята приладу, під час кутового монтажу зважайте на мінімальні розміри. Розмір **a** залежить від товщини фронтальної панелі і ручки.

29.8 Підключення до електромережі

Щоб безпечно виконати під'єднання приладу до електромережі, керуйтеся цими вказівками.

- Прилад відповідає класу захисту I та може підключатися лише через запобіжник.
- Система безпеки із застосуванням запобіжників повинна бути організована згідно з показниками потужності, зазначеними на фірмовій табличці, та з місцевими правилами.
- Під час виконання усіх монтажних робіт прилад повинен бути відключений від електромережі.
- Забороняється використання приладу в приміщеннях, де електрична мережа не обладнана заземлювальним проводом.
- Прилад дозволяється підключати лише за допомогою кабелів, які постачаються у комплекті. Прилад дозволяється підключати лише за допомогою кабелів, які постачаються у комплекті.
- Потрібно вставити кабель в задню частину пристрою, так щоб пролунав звук клацання. Кабель на 3 м ви можете придбати в сервісній службі.

- Мережевий кабель можна замінити оригінальним кабелем. Його можна замовити у сервісній службі.
- При монтажі повинна бути забезпечена контактна безпека.
- Якщо дисплей приладу залишається темним, він неправильно підключений. Від'єднайте прилад від електромережі, перевірте точки приєднання.

Електричне підключення приладу зі штекером з захисним контактом

Зауваження: Прилад повинен бути підключений до стаціонарної розетки із заземленими контактами, згідно з настановами.

- ▶ Вставте штекер у розетку з заземлюючим контактом. Прилад можна підключити штекером із захисним (заземлюючим) контактом, що постачається у комплекті. Якщо пристрій встановлено, до мережевого штекера мережного кабелю повинен бути забезпечений вільний доступ, або, якщо це неможливо, у стаціонарно змонтованій електричній системі потрібно встановити роз'єднувач відповідно до місцевих технічних умов.

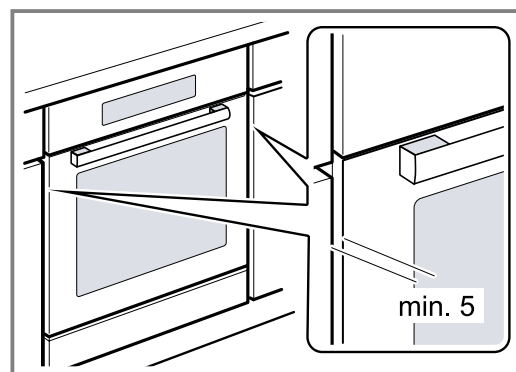
Електричне підключення приладу без штекера з захисним контактом

Зауваження: Лише кваліфіковані спеціалісти можуть приєднувати прилад. Гарантія не поширюється на шкоду, спричинену неправильним монтажем. У стаціонарно змонтованій електричній системі потрібно встановити роз'єднувач відповідно до місцевих технічних умов.

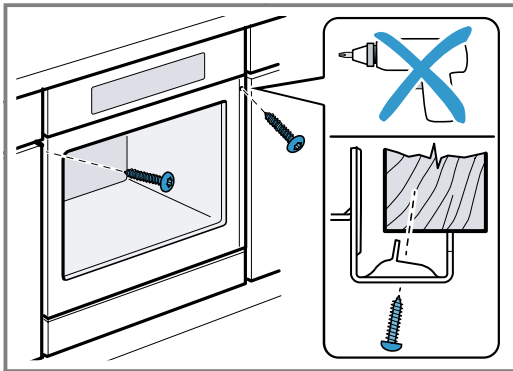
1. Визначте фазу та нуль на розетці. Неправильне підключення приладу може призвести до його пошкодження.
2. Підключіть відповідно до схеми підключення. Напруга, див. фірмову табличку.
3. Жили мережевого кабелю підключайте відповідно до кольорів:
 - зелено-жовтий = заземлення ⊕
 - блакитний = (нуль) нульова жила
 - коричневий = фаза (зовнішня жила)

29.9 Вбудовування приладу

1. Встановіть прилад і відцентруйте його.



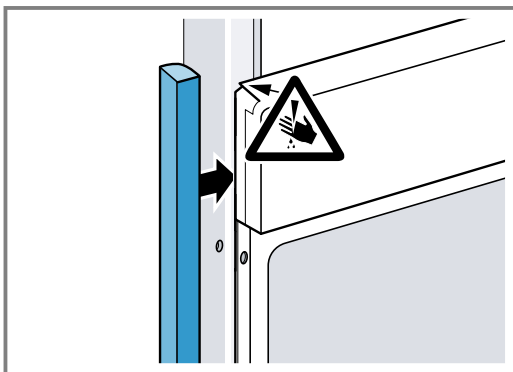
2. Щільно пригвинтіть прилад.



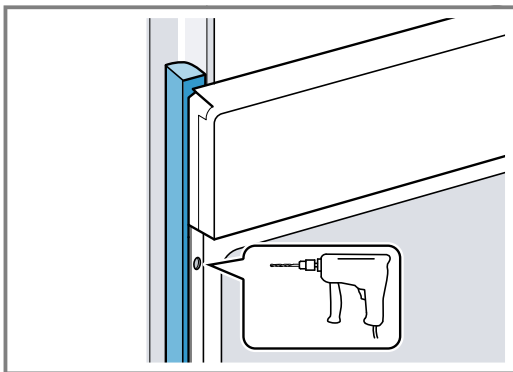
Зауваження: Щілина між стільницею та приладом не повинна закриватися додатковими планками. На бічних стінках корпусу вбудовуваних меблів не можна кріпити термозахисні смуги.

29.10 Для кухонь без ручок з вертикальною планкою:

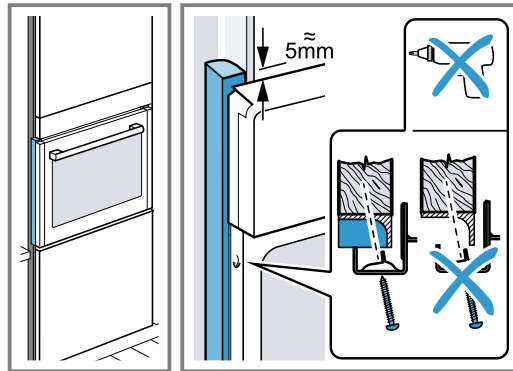
1. Прикріпіть відповідний шматок наповнювача, щоб закрити можливі гострі краї та забезпечити безпечне збирання.



2. Попередньо просвердліть алюмінієві профілі, щоб створити гвинтове з'єднання.



3. Закріпіть прилад відповідним гвинтом.



29.11 Демонтаж приладу

1. Відключіть прилад від електромережі.
2. Вигвинтіть кріпильні шурупи.
3. Підніміть прилад і повністю вийміть.



A series of horizontal lines for writing, starting from the top right of the pencil icon and extending across the width of the page. The lines are evenly spaced and cover the majority of the page area.

BSH Hausgeräte GmbH
Carl-Wery-Straße 34
81739 München, GERMANY
siemens-home.bsh-group.com

Виготовлено компанією BSH Hausgeräte GmbH за ліцензією на товарний знак Siemens AG



9001647807 (030315)
uk