



*Thinking of you*  
**Electrolux**



EKG951108W  
EKG951108X

**КК** ПЕШ  
**RU** КУХОННАЯ ПЛИТА

ҚОЛДАНУ ТУРАЛЫ НҰСҚАУЛАРЫ 2  
ИНСТРУКЦИЯ ПО ЭКСПЛУАТАЦИИ 32



## МАЗМҰНЫ

1. САҚТЫҚ ШАРАЛАРЫ.....	3
2. ҚАУІПСІЗДІК НҰСҚАУЛАРЫ.....	5
3. БҰЙЫМ СИПАТТАМАСЫ.....	8
4. БІРІНШІ ҚОЛДАНҒАНҒА ДЕЙІН.....	9
5. ПЕШТИҢ ҮСТІ - КҮНДЕЛІКТІ ПАЙДАЛАНУ.....	10
6. ПЕШ - АҚЫЛ-КЕҢЕС.....	11
7. ПЕШТИҢ ҮСТІ - КҮТІП ҰСТАУ ЖӘНЕ ТАЗАЛАУ.....	11
8. ТҰМШАПЕШ - КҮНДЕЛІКТІ ПАЙДАЛАНУ.....	12
9. ТҰМШАПЕШ - САФАТ ФУНКЦИЯЛАРЫ.....	15
10. ТҰМШАПЕШ - КЕРЕК-ЖАРАҚТАРДЫ ҚОЛДАНУ.....	15
11. ТҰМШАПЕШ - АҚЫЛ-КЕҢЕС.....	15
12. ТҰМШАПЕШ - КҮТІП ҰСТАУ ЖӘНЕ ТАЗАЛАУ.....	19
13. АҚАУЛЫҚТЫ ТҮЗЕТУ.....	22
14. ОРНАТУ.....	23

## СІЗ ОЙЫМЫЗДА БОЛДЫҢЫЗ

Electrolux құрылғысын сатып алғаныңызға рахмет. Сіз ондаған жылдар бойы жинақталған кәсіби тәжірибе мен инновацияға сүйеніп жасалған құрылғыны таңдадыңыз. Тапқырлықтың туындысы болған, көз тартарлық бұл құрылғыны жасау барысында сіз ойымызда болдыңыз. Сондықтан, қолданған сайын тамаша нәтижеге қол жеткізе алатыныңызға сенімді болыңыз.

Electrolux әлеміне қош келдіңіз.

**Біздің веб-сайтқа барып келесіні қараңыз:**



Қолдануға қатысты кеңестер, кітапшалар, ақаулықты түзету, қызмет көрсету туралы ақпарат:

**[www.electrolux.com](http://www.electrolux.com)**



Сізге барынша жақсы қызмет көрсету үшін өніміңізді мына жерге тіркеңіз:

**[www.registerelectrolux.com](http://www.registerelectrolux.com)**



Құрылғыңызға қажетті керек-жарақтарды, шығынды материалдарды және фирмалық қосалқы бөлшектерді сатып алу үшін:

**[www.electrolux.com/shop](http://www.electrolux.com/shop)**

## ТҰТЫНУШЫҒА ҚЫЗМЕТ КӨРСЕТУ

Фирмалық заттарды қолдануды ұсынамыз.

Қызмет көрсету орталығына хабарласқанда келесі деректердің дайын болуын қамтамасыз етіңіз. Үлгісі, Өнім нөмірі, Сериялық нөмірі.

Деректерді техникалық ақпарат тақтайшасынан алуға болады.



Ескерту / Қауіп-қатерден сақтандыру ақпараты



Жалпы ақпарат және ақыл-кеңес



Қоршаған ортаға қатысты ақпарат

Өндіруші ескертусіз өзгеріс енгізу құқығына ие.

## 1. ⚠ САҚТЫҚ ШАРАЛАРЫ

Құрылғыны орнатып іске қолданар алдында бірге жеткізілген нұсқауларды мұқият оқып шығыңыз. Құрылғыны дұрыс орнатпау мен дұрыс пайдаланбау нәтижесінде адам жарақат алса және ақаулық орын алса өндіруші жауапты емес. Нұсқаулықты келешекте қарап жүру үшін үнемі сақтап қойыңыз.

### 1.1 Балалар мен дәрменсіз адамдардың қауіпсіздігі



**НАЗАРЫҢЫЗДА БОЛСЫН!**

Тұншығып қалу, жарақат алуы немесе кемтар болып қалу қаупі бар.

- Бұл құрылғыны 8 жастан асқан балалар мен денесіне, сезім жүйесіне не ақыл-есіне зақым келген адамдар не тәжірибесі аз адамдар өз қауіпсіздіктерін қамтамасыз ететін адамның қадағалауы немесе құрылғыны қауіпсіз қолдану бойынша берген нұсқауына сүйеніп, дұрыс қолданбау салдарын түсінсе қолдануына болады.
- Балаларға құрылғымен ойнауға рұқсат бермеңіз.
- Орам материалдарының барлығын балалардан алыс ұстаңыз.
- Құрылғы жұмыс істеп тұрғанда немесе ол суып тұрғанда, балалар мен үй жануарларын оған жақындатпаңыз. Қол жететін бөлшектері ыстық.
- Балалар тазалау және күтім көрсету жұмыстарын басқаның бақылауынсыз орындамауға тиіс.

### 1.2 Қауіпсіздік туралы жалпы ақпарат

- Тек білікті маман ғана осы құрылғыны орнатып, сымын ауыстыруға тиіс.
- Құрылғыны сыртқы таймермен немесе бөлек қашықтан басқару жүйесімен басқармаңыз.

- Май немесе өсімдік майы қосылған тағамды пештің үстіне қараусыз қалдыру қауіпті және өрт шығуы мүмкін.
- Өртті ешқашан сумен сөндіруге әрекет жасамаңыз, бұндай жағдайда құрылғыны сөндіріп, содан кейін жалынды қақпақ немесе өрт басқыш көрпе тәрізді затпен жабыңыз.
- Пісіру алаңына зат сақтамаңыз.
- Құрылғыны бумен тазалау құралын пайдаланып тазаламаңыз.
- Пышақ, шанышқы, қасық және қақпақ тәрізді темір заттарды пештің үстіне қоймаңыз, себебі ысып кетеді.
- Ашатын кезде қақпаққа төгілген затты тазалаңыз. Қақпақты жабар алдында пештің үстін салқындатып алыңыз.
- Жұмыс істеп тұрған құрылғының ішкі жағы ысып кетеді. Құрылғының ішіндегі қыздырғыш элементтерге қол тигізбеңіз. Керек-жарақтарды немесе ыдыстарды алып-салған кезде үнемі қолғап киіңіз.
- Күтім көрсетер алдында электр желісінен ажыратыңыз.
- Электр қатеріне ұшырамау үшін шамды ауыстырар алдында құрылғыны сөндіріп қойыңыз.
- Шыны есікті тазалау үшін қатты жеміргіш заттарды немесе өткір темір құралдарды пайдаланбаңыз, себебі сызат түсіп, шыны шытынап кетуі мүмкін.
- Егер қуат сымына зақым келсе, қатерден сақтану үшін оны өндіруші немесе уәкілетті қызмет көрсету орталығы немесе сол сияқты білікті маман ауыстыруға тиіс.
- Сақтау тартпасын ұстаған кезде абай болыңыз. Ысып тұрады.

## 2. ҚАУІПСІЗДІК НҰСҚАУЛАРЫ

Бұл құрылғы келесі нарықтарға арналған:  

### 2.1 Орнату



#### НАЗАРЫҢЫЗДА БОЛСЫН!

Бұл құрылғыны тек білікті маман ғана орнатуға тиіс.

- Орам материалдарының барлығын алыңыз
- Бүлінген құрылғыны орнатпаңыз немесе іске қоспаңыз.
- Құрылғымен бірге берілген орнату бойынша нұсқауларды орындаңыз.
- Құрылғыны жылжитқан кезде үнемі абай болыңыз, себебі салмағы ауыр. Өрқашан қорғаныс қолғабын киіңіз.
- Құрылғыны тұтқасынан тартпаңыз.
- Ас үй қаптамасы мен ұясының өлшемдері құрылғыға сай келуге тиіс.
- Осы құрылғы мен басқа құрылғылардың, заттардың арасындағы минимум қашықтықты сақтаңыз.
- Құрылғының үсті мен жан-жағын қоршаған конструкциялардың қауіпсіз болуын қамтамасыз етіңіз.
- Құрылғының бөлшектерінде кернеу бар. Құрылғының қауіпті бөлшектеріне қол тиіп кетпес үшін оны ас үй қаптамасымен жабыңыз.
- Құрылғының жан-жағын биіктігі осы құрылғының биіктігімен бірдей құрылғылармен жанастырып қою керек.
- Құрылғыны тағанға қоймаңыз.
- Құрылғыны есікке жақын жерге терезенің астына қоймаңыз. Бұл есік немесе терезе ашылған кезде ыстық ыдыс құрылғыдан құлап кетпеу үшін қажет.
- Электртоғына қосу жұмыстарын білікті электрші ғана іске асыруға тиіс.
- Құрылғыны міндетті түрде жерге тұйықтау қажет.
- Техникалық ақпарат тақтайшасындағы электр параметрлерінің электр желісіндегі параметрлерге сай келетініне көз жеткізіңіз. Сай келмесе электршіге хабарласыңыз.
- Өрқашан дұрыс орнатылған, қатерден сақтандырылған розетканы қолданыңыз.
- Көп тармақты адаптерлер мен ұзартқыш сымдарды қолданбаңыз.
- Электр сымдарын құрылғының есігіне, әсіресе ыстық тұрған есікке тигізуге болмайды.
- Тоққа қосулы тұрған және оқшаулағышы бар бөлшектердің электр қатерінен сақтандырығынын, саймансыз алынбайтын етіп бекітіп қою керек.
- Құрылғының ашасын розеткаға тек құрылғыны орнатып болғаннан кейін ғана жалғаңыз. Орнатып болғаннан кейін ашаның қол жететін жерде тұрғанына көз жеткізіңіз.
- Егер розетка босап тұрса, оған ашаны сұқпаңыз.
- Құрылғыны тоқтан ажырату үшін сымынан тартпаңыз. Өрқашан ашасынан тартып суырыңыз.
- Дұрыс оқшаулағыш құралдарды ғана қолданыңыз. желіні қорғайтын ажыратқыштар, сақтандырыштар (ұстатқыштан алынған бұрандалы сақтандырыштар), жерге тұйықталудан қорғау тетіктері мен тұйықтағыштар.
- Электр жүйесі құрылғыны кез келген полюсте ажыратуға мүмкіндік беретін оқшаулағыш құралмен жабықталуға тиіс. Оқшаулағыш құралдың контакт ара қашықтығы кем дегенде 3 мм болуға тиіс.
- Ашаны розеткаға қосар алдында құрылғының есігін толық жабыңыз.

### 2.2 Электртоғына қосу



#### НАЗАРЫҢЫЗДА БОЛСЫН!

Өрт шығу және электр қатеріне ұшырау қаупі бар.

## 2.3 Газға қосу

- Газға қосу жұмыстарының барлығын білікті маман ғана іске асыруға тиіс.
- Орнатар алдында жергілікті жабдықтау жағдайлары (газдың түрі мен газдың қысымы) мен құрылғы параметрлерінің сәйкес келетініне көз жеткізіңіз.
- Құрылғының айналасында ауаның айналуын қамтамасыз етіңіз.
- Газбен жабдықтау туралы ақпарат техникалық ақпарат тақтайшасында берілген.
- Бұл құрылғы жану өнімдерін тартып әкететін құрылғыға жалғанбаған. Құрылғыны ағымдық орнату ережелеріне сай орнатыңыз. Желдету талаптарының дұрыс орындалуына көз жеткізіңіз.

## 2.4 Пайдалану



### НАЗАРЫҢЫЗДА БОЛСЫН!

Жарақат алу және күйіп қалу қаупі бар. Электр қатеріне ұшырау қаупі бар.

- Бұл құрылғыны үйде ғана пайдаланыңыз.
- Бұл құрылғының техникалық сипаттамасын өзгертпеңіз.
- Желдеткіш саңылаулардың бітеліп қалмағанына көз жеткізіңіз.
- Жұмыс істеп тұрған құрылғыны назардан тыс қалдырмаңыз.
- Құрылғыны пайдаланып болған сайын тоқтан ажыратыңыз.
- Жұмыс істеп тұрған құрылғының есігін ашқан кезде абай болыңыз. Ыстық ауа шығуы мүмкін.
- Құрылғыны су қолмен іске қоспаңыз немесе суға тиіп тұрған құрылғыны пайдаланбаңыз.
- Құрылғыны жұмыс орны немесе зат сақтайтын орын ретінде қолданбаңыз.



### НАЗАРЫҢЫЗДА БОЛСЫН!

Өрт және жарылыс пайда болу қаупі бар

- Тоңмайларды немесе майды қыздырған кезде тұтанғыш бу пайда болады. Тоңмайға немесе майға тамақ пісірген кезде қызған заттарды немесе оттың жалынын алыс ұстаңыз.
- Қатты қызған майдан бөлініп шығатын бу, кенет жарылыстың орын алуына себеп болады.
- Құрамында тағам қалдықтары бар қолданылған май, бірінші рет қолданылып отырған майға қарағанда, төмен температурада өрт пайда болуға әкелуі мүмкін.
- Тұтанғыш заттарды немесе ішіне тұтанғыш зат салынған дымқыл заттарды құрылғының ішіне, қасына немесе үстіне қоймаңыз.
- Есікті ашқан кезде құрылғыға от жарқылын немесе ашық отты жақындатпаңыз.
- Құрылғының есігін абайлап ашыңыз. Алкоголь қосылған қоспаларды қолданғанда, ауа мен алкоголь қоспасы пайда болуы мүмкін.



### НАЗАРЫҢЫЗДА БОЛСЫН!

Құрылғыны бүлдіріп алуыңыз мүмкін.

- Құрылғының эмаль қаптамасы бүлініп немесе өңі кетпес үшін:
  - пештің ыдыстарын немесе басқа заттарды құрылғының табанына тура қоймаңыз.
  - суды ыстық құрылғыға тура қоймаңыз.
  - тамақ пісіріп болғаннан кейін дымқыл ыдыс пен тағамды құрылғының ішінде ұстамаңыз.
  - керек-жарақтарды алғанда немесе орнатқанда абай болыңыз.
- Құрылғының эмаль қаптамасының түсінің өзгеруі құрылғы жұмысына әсер етпейді. Бұл кепілдік заңына сәйкес қарастырылатын ақаулық емес.
- Сұйық қоспадан жасалатын тортты пісіру үшін шұңғыл табаны қолданыңыз. Жеміс шырындарынан кетпейтін дақ қалуы мүмкін.
- Басқару панеліне ыстық ыдыс қоймаңыз.

- Ыдыстың ішіндегісі сарқылғанша қайнатпаңыз.
- Құрылғының үстіне зат немесе ыдыс құлап кетуге жол бермеңіз. Құрылғының бетне зақым келуі мүмкін.
- Пісіру алаңдарын бос ыдыс қойып немесе ешбір ыдыс қоймай іске қоспаңыз.
- Алюминий жұқалтырды құрылғыға немесе құрылғының астыңғы бөлігіне тура қоймаңыз.
- Құйылған шойын, алюминий немесе табанына нұқсан келген ыдыстар құрылғының бетіне сызат түсіруі мүмкін. Бұндай заттарды құрылғының бетінде үнемі көтеріп жылжыту керек.
- Құрылғы орнатылған бөлменің жақсы желдетілуін қамтамасыз етіңіз.
- Пішімі дұрыс, диаметрі оттықтың диаметрлерінен үлкен орнықты ыдыстарды ғана пайдаланыңыз.
- Тетікті ең үлкен қалпынан ең кіші қалпына дейін жылдам бұраған кезде, жалынның өшіп қалмайтынына көз жеткізіңіз.
- Құрылғымен бірге жеткізілген керек-жарақтарды ғана қолданыңыз.
- Оттыққа жалын шашыратқышты орнатпаңыз.
- Бұл тек тағам пісіруге арналған құрылғы. Басқа мақсатта, мысалы бөлмені қыздыру үшін қолдануға болмайды.
- Құрылғының қаптамасының сапасы түспес үшін мезгіл-мезгіл тазалаңыз.
- Құрылғының ішінде қалған майдың немесе тағамның қалдығынан өрт шығуы мүмкін.
- Құрылғыны дымқыл, жұмсақ шүберекпен тазалаңыз. Тек бейтарап тазартқыш заттарды қолданыңыз. Жеміргіш заттарды, түрпілі жөкені, еріткіштерді немесе темір заттарды пайдаланбаңыз.
- Тұмшاپеш бүріккішін қолдансаңыз, оның орамында көрсетілген сақтық шараларын орындаңыз.
- Каталитті эмаль қаптаманы (егер бар болса) ешбір жуғыш затпен тазаламаңыз.
- Оттықтарды ыдыс жуғыш машинада жумаңыз.

## 2.6 Қақпақ

- Қақпақтың техникалық сипаттамасын өзгертпеңіз.
- Қақпақты мезгілімен тазалаңыз.
- Қақпақтың бетіне нәрсе шашыраған кезде ашпаңыз.
- Қақпақты жабар алдында оттықтардың барлығын сөндіріңіз.
- Пештің үсті мен тұмшاپеш әбден суымайынша қақпақты жаппаңыз.
- Шыны қақпақ (егер бар болса) қызған кезде жарылып кетуі мүмкін.



## 2.5 Күту менен тазалау



### НАЗАРЫҢЫЗДА БОЛСЫН!

Жарақат алу, өрт қаупі немесе құрылғыны бүлдіріп алу қаупі бар.

- Күтім көрсетер алдында құрылғыны сөндіріңіз. Ашаны розеткадан суырып алыңыз.
- Құрылғының салқын тұрғанына көз жеткізіңіз. Шыны панелі сынып қалуы мүмкін.
- Есіктің шыныларына зақым келсе дереу ауыстырыңыз. Қызмет көрсету орталығына хабарласыңыз.

## 2.7 Ішкі жарық шамы

- Осы құрылғыда тек тұрмыстық құрылғыларға ғана арналған жарықтама шам немесе галоген шамы қолданылған. Оны бөлмені жарықтандыру үшін қолданбаңыз.



### НАЗАРЫҢЫЗДА БОЛСЫН!

Электр қатеріне ұшырау қаупі бар.

- Шамды ауыстырар алдында құрылғыны тоқтан ажыратыңыз.

- Техникалық параметрлері сай келетін шамдарды ғана қолданыңыз.

## 2.8 Газды гриль



### НАЗАРЫҢЫЗДА БОЛСЫН!

Өрт, жарылыс және күйіп қалу қаупі бар.

- Гриль жасау барысында құрылғыны назардан тыс қалдырмаңыз. Қол жететін бөлшектері ысып кетеді.
- Грильді қолданған кезде балаларды жақындатпаңыз.
- Грильді ешқашан тұшпашештің есігін жауып пайдаланбаңыз. Тұшпашештің есігін сәл ашық қалдырыңыз. Өрт немесе көміртегі монооксиді шығу қаупі бар.
- Тағам қойылған тұшпашеш сәресін ең үстіңгі деңгейге қоймаңыз.

## 2.9 Құрылғыны тастау



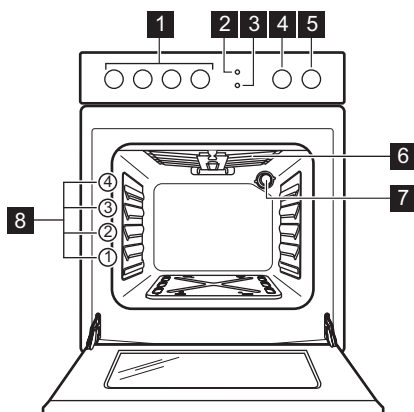
### НАЗАРЫҢЫЗДА БОЛСЫН!

Жарақат алу немесе тұншығып қалу қаупі бар.

- Құрылғыны қоқысқа дұрыс тастауға қатысты ақпаратты жергілікті әкімшілік мекемеге хабарласып алыңыз.
- Құрылғыны электр желісінен ажыратыңыз.
- Қуат сымын кесіп алыңыз да, қоқысқа тастаңыз.
- Балалар мен жануарлар құрылғыға қамалып қалмас үшін есіктің бекітпесін алыңыз.
- Сыртқы газ түтіктерін майыстырыңыз.

## 3. БҰЙЫМ СИПАТТАМАСЫ

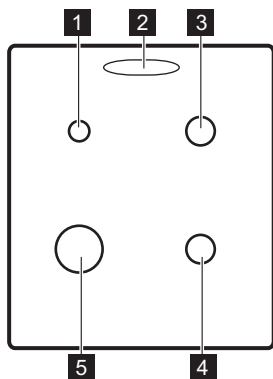
### 3.1 Жалпы көрінісі



- 1 Пеш үстінің тетіктері
- 2 От алдырғыштың түймешігі
- 3 Шамның түймешігі
- 4 Минут операторының тетігі
- 5 Тұшпашеш функцияларының тетігі
- 6 Гриль
- 7 Шам
- 8 Сәре деңгейлері



### 3.2 Пісіру алаңдарының көрінісі



- 1 Қосымша оттық
- 2 Бу шығатын саңылау - мөлшері мен орны үлгі түріне байланысты
- 3 Жартылай жылдам оттық
- 4 Жартылай жылдам оттық
- 5 Жылдам оттық

### 3.3 Керек-жарақтары

- **Торкөз сөре**  
Ыдыс, торт қалыптарын қою, тағам қуыруға арналған.
- **Пісірме табақ**  
Торттар мен печеньеелерге арналған.
- **Алюминий пісірме табақ**

Торттар мен печеньеелерге арналған.

- **Гриль дефлекторы**  
Грильді қолданған кезде дефлекторды қорғауға арналған.
- **Зат сақтау суырмасы**  
Зат сақтау суырмасы тұмшاپештің төменгі бөлігінде орналасқан.

## 4. БІРІНШІ ҚОЛДАНҒАНҒА ДЕЙІН



**НАЗАРЫҢЫЗДА  
БОЛСЫН!**  
Қауіпсіздік тарауларын  
қараңыз.

### 4.1 Алғашқы тазалау

Құрылғы ішіндегі керек-жарақтардың барлығын алыңыз.



"Күту менен тазалау"  
тарауын қараңыз.

Құрылғыны алғаш рет пайдаланар алдында тазалаңыз.  
Керек-жарақтарды өз орындарына қойыңыз.

### 4.2 Алдын ала қыздыру

Қалған майды күйдіріп жіберу үшін бос құрылғыны алдын ала қыздырыңыз.

1. Ең үлкен температураны орнатыңыз.
2. Құрылғыны шамамен 1 сағат қосып қойыңыз.



**НАЗАРЫҢЫЗДА  
БОЛСЫН!**

Керек-жарақтар  
бұрынғыдан да ыстық  
болып кетеді.

Құрылғыдан иіс және түтін шығады.  
Бұл қалыпты жағдай. Ауаның жеткілікті түрде айналып тұрғанына көз жеткізіңіз.

Тұмшاپешті салқындатыңыз. Жұмсақ матаны шамалы жуғыш зат қосылған суға батырып, тұмшاپештің ішін тазалау үшін пайдаланыңыз.

## 5. ПЕШТИҢ ҮСТІ - КҮНДЕЛІКТІ ПАЙДАЛАНУ



### НАЗАРЫҢЫЗДА БОЛСЫН!

Қауіпсіздік тарауларын қараңыз.

### 5.1 Оттықты тұтату




Оттықты әрқашан ыдысты қоймай тұрып жағыңыз.



### НАЗАРЫҢЫЗДА БОЛСЫН!

Ас үйде ашық отты пайдаланған кезде өте абай болыңыз. Жалынды дұрыс пайдаланылмаса, өндіруші жауапты емес.

1. Тұтату түймешігін басып ұстап тұрыңыз ✨.
2. Дәл осы уақытта, пештің тетігін сағат тілінің бағытына қарсы бұрап, газ берілімінің ең үлкен қалпына  бұраңыз да, оттықты жағу үшін басыңыз.
3. Оттық жанған кезде тұтатқыштың түймешігін босатыңыз да, тетікті осы қалыпта термореле қызғанша 10 секунд немесе одан аз басып ұстап тұрыңыз. Бұлай істемеген жағдайда газ беріліміне кедергі келеді.
4. Жалынды бірқалыпты жанғаннан кейін реттеңіз.



### НАЗАРЫҢЫЗДА БОЛСЫН!

Тетікті 15 секундтан артық басып тұрмаңыз. Егер оттық 15 секундтан кейін жанбаса, тетікті босатыңыз да, өшіру қалпына бұрап, кем дегенде 1 минуттан кейін оттықты тағы бір рет жағып көріңіз.



Егер бірнеше әрекеттен кейін оттық жанбаса, оның шілтері мен қақпағының дұрыс орналасқанын тексеріңіз.



Егер тоқ болмаса, оттықты электрлі құрылғының көмегімен тұтандыра аласыз. Ол үшін оттыққа жалынды таятып, қажетті тетікті төмен қарай басып тұрып, ең жоғары деңгейге дейін бұраңыз. Тетікті термозэлемент қызғанша 10 секунд немесе одан аз уақыт басып ұстап тұрыңыз.

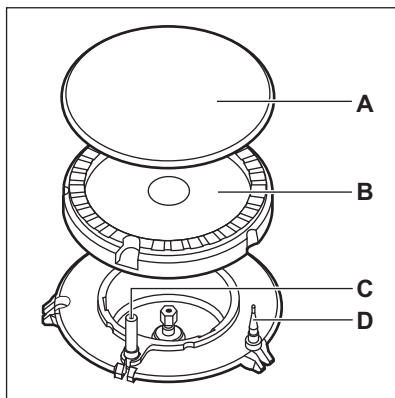


Егер оттық кездейсоқ сөніп қалса, тетікті сөндірулі қалыпқа бұраңыз да, кем дегенде 1 минуттан кейін оттықты тағы бір рет жағып көріңіз.



Пешті орнатқаннан кейін немесе қуат үзілісінен кейін электр қуатын қосқан кезде, тұтату генераторы өздігінен іске қосылуы мүмкін. Бұл қалыпты жағдай.

### 5.2 Оттықтың көрінісі



- A) Оттық табақшасы
- B) Оттық шілтері
- C) От алдырғыш
- D) Термореле

### 5.3 Оттықты сөндіру

Отты сөндіру үшін тетікті "off" 0 қалпына бұраңыз.



#### НАЗАРЫҢЫЗДА БОЛСЫН!

Кәстрөлдерді оттықтан алардан бұрын үнемі отты азайтыңыз немесе сөндіріп қойыңыз.

## 6. ПЕШ - АҚЫЛ-КЕҢЕС



#### НАЗАРЫҢЫЗДА БОЛСЫН!

Қауіпсіздік тарауларын қараңыз.

### 6.1 Ыдыс-аяқ



#### НАЗАРЫҢЫЗДА БОЛСЫН!

Бір табаны екі оттыққа қоймаңыз.



#### НАЗАРЫҢЫЗДА БОЛСЫН!

Орнықсыз және түбі деформацияланған кәстрөлдерді ішіндегісі төгіліп, адам жарақат алмау үшін оттыққа қоймаңыз.



#### САҚТАНДЫРУ ТУРАЛЫ ЕСКЕРТУ!

Кәстрөл саптарының пісіру алаңының алдыңғы қырының үстінде емес екеніне көз жеткізіңіз.



#### САҚТАНДЫРУ ТУРАЛЫ ЕСКЕРТУ!

Кәстрөлді барынша орнықты етіп қою және газды мүмкіндігінше аз пайдалану үшін кәстрөлді оттықтардың ортасына қойыңыз.

### 6.2 Ыдыстың диаметрі



#### НАЗАРЫҢЫЗДА БОЛСЫН!

Оттықтың диаметрлеріне сай келетін ыдыстарды пайдаланыңыз.

Оттық	Ыдыстың диаметрі (мм)
Жылдам	160 - 220
Жартылай жылдам	140 - 220
Қосымша	120 - 180

### 6.3 Қуат үнемдеу

- Егер мүмкіндік болса, ыдысқа әрқашан қақпақ жабыңыз.
- Сұйықтық қайнай бастағанда, оны ақырындап қайнату үшін отты азайтыңыз.

## 7. ПЕШТИҢ ҮСТІ - КҮТІП ҰСТАУ ЖӘНЕ ТАЗАЛАУ



#### НАЗАРЫҢЫЗДА БОЛСЫН!

Қауіпсіздік тарауларын қараңыз.

### 7.1 Жалпы ақпарат

- Пештің үстін пайдаланған сайын тазалаңыз.
- Ыдысты қолданғанда табаны әрқашан таза болсын.

- Пештің үстіне түскен сызаттар немесе қошқыл дақтар оның жұмысына ешқандай әсер етпейді.
- Пештің үстін тазалауға жарамды арнайы тазалағышты пайдаланыңыз.
- Тот баспайтын болат бөліктерін сумен жуыңыз да, содан кейін жұмсақ шүберекпен құрғатыңыз.

## 7.2 Пештің үстін тазалау

- **Дереу тазалаңыз:** балқыған пластмасса, пластик фольга және қант қосылған тағам. Дереу тазаламасаңыз, пештің үстін бүлдіріп алуыңыз мүмкін.
- **Пештің үсті жеткілікті түрде суыған кезде алыңыз:** өк дақтары, су дақтары, май дақтары, металдың жылтыраған дақтары. Пешті дымқыл шүберекпен, шамалы жуғыш зат қосып тазалаңыз. Тазалап болғаннан кейін пештің үстін жұмсақ шүберекпен құрғатыңыз.
- Эмальмен қапталған бөліктерді, қақпақшасы мен шілтерін сабыны бар сумен жуып, орнына қайта қояр алдында жақсылап құрғатыңыз.

## 7.3 От алдырғыш құралды тазалау

Бұл функция керамикалық тұтандыру білтесі мен металл электродтың көмегімен орындалады. Тұтандыру қиынға соқпауы үшін осы құрамдас бөліктерді таза ұстаңыз және оттықтағы шілтер тесіктерінің бітелмегеніне көз жеткізіңіз.

## 7.4 Таба тағандары



Ыдыс тағандары ыдыс жуғыш машинада жууға төзімді емес. Оларды қолмен жуу керек.

1. Пештің үстін оңай тазалау үшін таба тағандарын алыңыз.



Пештің үстін бүлдіріп алмас үшін таба тағандарын орнына қойған кезде абай болыңыз.

2. Эмальмен қапталған ыдыстан кейде жолақ қалуы мүмкін, сондықтан, ыдыс тірегін қолмен жуып, кептірген кезде байқаңыз. Қажет болса, қатып қалған дақтарды тазартқыш қоймалжыңмен тазалаңыз.
3. Ыдыс тағандарын тазалап болғаннан кейін орындарына дұрыс салынғанына көз жеткізіңіз.
4. Оттықтың дұрыс жұмыс жасауын қамтамасыз ету үшін ыдыс тағандарының тіректерін, оттықтың ортасына келтіріп салыңыз.

## 7.5 Мерзімдік техникалық қызмет көрсету

Газбен жабдықтау түтігінің, егер орнатылған болса, қысым реттегіш құралдың қалып-күйін тексеру үшін жергілікті уәкілетті қызмет көрсету орталығына уақытылы хабарласыңыз.



# 8. ТҰМШАПЕШ - КҮНДЕЛІКТІ ПАЙДАЛАНУ



### НАЗАРЫҢЫЗДА БОЛСЫН!

Қауіпсіздік тарауларын қараңыз.

## 8.1 Тұмшапеш функциялары

Тұмшапеш функциясы	Қолданылуы
0 Сөндіру қалпы	Құрылғы сөндірулі.
1 - 8 Қызу параметрлері	Тұмшапеш температурасын реттеу ауқымы <sup>1)</sup> .
 Гриль жасау	Жайпақ тағамды грильдің ортасында қақтауға арналған. Тост жасауға арналған.
 Тұмшапештің шамы	Тұмшапештің ішкі жағын жарықтандыру үшін. Бұл функцияны қолдану үшін шам түймешігін басыңыз.

1) 1 - 135°C, 2 - 150°C, 3 - 165°C, 4 - 180°C, 5 - 195°C, 6 - 210°C, 7 - 230°C, 8 - 250°C

## 8.2 Тұмшапештің газ оттығын жағу



### САҚТАНДЫРУ ТУРАЛЫ ЕСКЕРТУ!

Тұмшапештің оттығын жаққан кезде тұмшапештің есігін ашық ұстау керек.




### САҚТАНДЫРУ ТУРАЛЫ ЕСКЕРТУ!

Қақпақтың ашық тұрғанына көз жеткізіңіз. Тұмшапешті пайдаланған кезде қатты қызып кетпес үшін қақпақты ашып қою керек.



**Тұмшапеш қауіпсіздігі құралы:** Газ тұмшапеші термозлементпен жабдықталған. Ол жалын сөніп қалғанда, газдың берілуін тоқтатады.

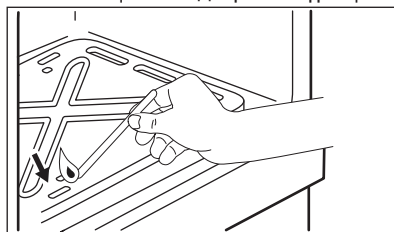
1. Тұмшапештің есігін ашыңыз.
2. Тұтату түймешігін басып ұстап тұрыңыз ☆.
3. Дәл осы уақытта, тұмшапеш функциялары тетігін сағат тілінің бағытына қарсы бұрап, газ берілімінің ең үлкен қалпына  бұраңыз да, оттықты жағу үшін басыңыз.
4. Оттық жанған кезде тұтатқыштың түймешігін босатыңыз да,

тұмшапеш функцияларын басқару тетігін осы қалыпта термореле қызғанша 15 секунд немесе одан аз басыңыз. Әйтпесе, газ беріліміне кедергі келеді.

## 8.3 Тұмшапештің газ оттығын қолдан жағу

Электр қуаты болмаған жағдайда, пештің оттығын электр құралынсыз жаға аласыз.

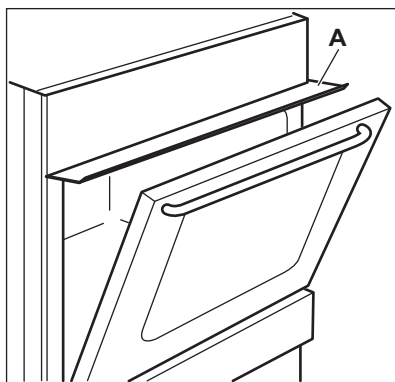
1. Тұмшапештің есігін ашыңыз.
2. Отты тұмшапештің табанындағы тесіктің жанында ұстап тұрыңыз.



3. Осы кезде тұмшапеш функциясының тетігін басып тұрып, сағат тілінің бағытына қарсы ең үлкен газ беріліміне келгенше бұраңыз.
4. Жалын пайда болғанда, тұмшапеш функциясының тетігін газ ағысының ең үлкен деңгейіне қойып, термореле қызғанша 15 секунд немесе одан аз уақыт басып ұстап тұрыңыз.



Тұшпапеш функцияларының тетігін 15 секундтан артық басып тұрмаңыз. Егер пештің оттығы 15 секундтан кейін жанбаса, тұшпапеш функцияларының тетігін босатыңыз, оны өшірулі қалыпқа бұраңыз да, тұшпапештің есігін ашып, кем дегенде 1 минуттан кейін тұшпапештің оттығын тағы бір рет жағып көріңіз.



#### 8.4 Тұшпапештің газ оттығын тұтатқаннан кейін

1. Тұшпапеш функциясының тетігін босатыңыз.
2. Тұшпапештің есігін жабыңыз.
3. Қажетті қыздыру параметрін орнату үшін тұшпапеш функцияларының тетігін бұраңыз.

Отты тұшпапештің түбіндегі тесіктер арқылы бақылаңыз.

#### 8.5 Тұшпапештің оттығын сөндіру

Отты сөндіру үшін тетікті "off" қалпына бұраңыз.

#### 8.6 Грильді қолдану



Гриль температурасын өзгерту мүмкін емес. Төменірек температураға немесе баяу пісіру уақытына қою үшін гриль табасын жалыннан алыстатып төмен түсіріңіз.

Грильді қолдану алдында гриль дефлекторын (A) есіктің үстіңгі жағындағы орынға салыңыз. Екі бекітпенің тұшпапеш корпусының (басқару панелінің астыңғы жағы) алдыңғы жақтауының үстіңгі жағындағы тесіктерге дұрыс кірігіп орнатылғанына көз жеткізіңіз.




Етті науаға немесе табақ үстіне тура қоймаңыз.



#### САҚТАНДЫРУ ТУРАЛЫ ЕСКЕРТУ!

Етті сөрениң ең үстіңгі қатарына қоймаңыз. Өрт шығу қаупі бар.

1. Тұшпапештің есігін ашыңыз.
  2. Тұтату түймешігін басып ұстап тұрыңыз.
  3. Тұшпапешті басқару тетігін Гриль қалпына  бұраңыз. Тетікті басып ұстап тұрыңыз.
  4. Тұтату түймешігін босатыңыз.
  5. Тұшпапештің басқару тетігін осы қалыпта шамамен 15 секунд ұстап тұрыңыз. Оны жалын пайда болғанша босатпаңыз.
  6. Тұшпапешті басқару тетігін босатыңыз.
- Егер гриль жанбаса немесе кенет сөніп қалса, тұшпапешті басқару тетігін босатыңыз да, Сөндіру қалпына бұраңыз. Тұшпапештің есігін ашыңыз. Бір минуттан кейін, грильді қайта тұтатып көріңіз.
7. Грильді алдын ала 5-10 минут қыздырыңыз.
  8. Ет қойылған тұшпапеш сөресін 3-ші сөре деңгейіне қойыңыз.
  9. Тағамның май-сөлін жинау үшін пісіру науасын немесе қуырма табақты 2-ші деңгейге қойыңыз.
  10. Тұшпапештің есігін шала ашып қойыңыз.

Егер уақытша тоқ сөніп қалса, тұмшашештің есігін ашып, гриль дефлекторын салып, жалынды гриль оттығының тесіктеріне жақын ұстап, тұмшашешті басқару тетігін Гриль қалпына бұраңыз.

## 8.7 Гриль оттығын сөндіру

Отты сөндіру үшін тетікті "off" қалпына бұраңыз.

## 9. ТҰМШАПЕШ - САФАТ ФУНКЦИЯЛАРЫ

### 9.1 Минут операторы

Кері санақ уақытын орнату үшін қолданыңыз.

**i** Бұл функция құрылғының жұмысына әсер етпейді.

Таймердің тетігін шегіне дейін бұраңыз да, содан кейін қажетті уақытқа бұраңыз.

Уақыт аяқталған кезде дыбыстық сигнал естіледі.

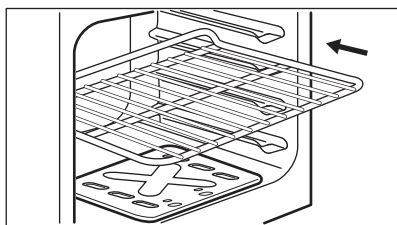
## 10. ТҰМШАПЕШ - КЕРЕК-ЖАРАҚТАРДЫ ҚОЛДАНУ

**!** **НАЗАРЫҢЫЗДА БОЛСЫН!**  
Қауіпсіздік тарауларын қараңыз.

### 10.1 Керек-жарақтарды салу

Торкөз сөре:

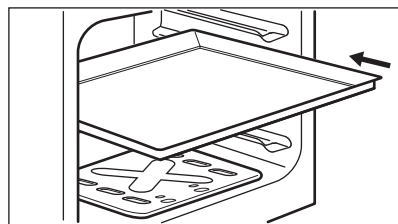
**i** Тор сөренің артқы жағында қызу алмасуға көмек болатын арнайы пішім бар.



Сөрені сөренің орнына салып итеріңіз. Тұмшашештің артқы қабырғасына тимей тұрғанына көз жеткізіңіз.

Науа:

**i** Пісірме табақты корпустың артқы қабырғасына тигенше итермеңіз. Себебі бұлай істегенде табақтың айналасына қызу келуге кедергі жасайды. Тағамның әсіресе табақтың артқы жағындағы бөлігі күйіп қалуы мүмкін.



Науаны немесе табаны сөренің орнына қойыңыз. Тұмшашештің артқы қабырғасына тимей тұрғанына көз жеткізіңіз.

## 11. ТҰМШАПЕШ - АҚЫЛ-КЕҢЕС

**!** **НАЗАРЫҢЫЗДА БОЛСЫН!**  
Қауіпсіздік тарауларын қараңыз.

**i** Кестелердегі температура мен пісіру уақыттары тек нұсқау ретінде беріледі. Олар рецептерге, олардың құрамының сапасы мен мөлшеріне байланысты болады.

## 11.1 Жалпылама ақпарат

- Құрылғының сөре қоюға арналған төрт деңгейі бар. Сөренің деңгейлерін құрылғының астыңғы жағынан бастап санаңыз.
- Құрылғының ішіне немесе есігінің шыны панельдеріне бу тұруы мүмкін. Бұл қалыпты жағдай. Тағам пісіріп жатқанда құрылғының есігін ашу қажет болса, әрқашан артқа шегініңіз. Бұды азайту үшін құрылғыны тағам пісіру алдында 10 минут қыздырыңыз.
- Құрылғыны пайдаланып болған сайын ылғалды жерлерін тазалаңыз.
- Заттарды құрылғының табанына тура қоймаңыз және тағам пісіріп жатқан кезде құрылғының ешбір бөлшектерін алюминий жұқалтырмен жаппаңыз. Себебі пісіру нәтижесіне өсер етіп, пештің эмаль қаптамасын бүлдіруі мүмкін.

## 11.2 Пісіру

- Тұмшапешіңіз бұрыңғы құрылғыңызға қарағанда басқаша пісіруі немесе қуыруы мүмкін. Әдетте қолданатын параметрлеріңізді (температура, пісіру уақыттары) және сөре деңгейлерін кестедегі мәндерге сай келтіріңіз.
- Өндіруші тұмшапешті ең алғаш рет қолданғанда төмен температураны қолдануды ұсынады.
- Арнайы рецептіге сай келетін параметрлерді таба алмасаңыз, соған ұқсас параметрлерді іздеңіз.
- Егер торттарды бірнеше деңгейге қойып пісірсеңіз, пісіру уақыттарын 10 - 15 минутқа созуға болады.
- Кекстер мен пісірілген нандар басында әр түрлі биіктікте бірдей қызармауы мүмкін. Бұл жағдай орын алса, температура параметрін өзгертпеңіз. Айырмашылықтар пісіру барысында бір деңгейге келеді.

- Пісіру уақыты ұзақ болса, тұмшапешті пісіру уақытының аяқталуына 10 минут қалғанда сөндіріп, содан кейін қалған қызууды қолданыңыз.

Мүздатылған тағамды пісірген кезде, тұмшапештің науалары майысып қалуы мүмкін. Науалар суыған кезде майысқаны қалпына келеді.

## 11.3 Торт пісіру

- Тұмшапештің есігін орнатылған пісіру уақытының 3/4 мөлшері өткенше ашпаңыз.
- Егер бір уақытта екі пісіру сөресін пайдалансаңыз, олардың арасына бір ашық қатар қалдырыңыз.

## 11.4 Ет пен балық пісіру

- Тұмшапешке мүлдем тазаланбайтын дақ түспес үшін, өте майлы тағамды пісіргенде шұңғыл табақты пайдаланыңыз.
- Етті кесердің алдында сөлі ағып кетпес үшін шамамен 15 минут қоя тұрыңыз.
- Тағам қуырған кезде тұмшапештің іші қатты түтіндеп кетпес үшін шұңғыл табаққа шамалы су құйыңыз. Түтін жиналып қалмас үшін су таусылған сайын үстемелеп құйып отырыңыз.

## 11.5 Пісіру уақыттары

Пісіру уақыттары тағамның түріне, құрамына және мөлшеріне байланысты.

Бастапқыда тағам пісірген кезде пісіру үрдісін бақылап отырыңыз. Осы құрылғыны пайдаланған кезде қолданылатын ыдыстарға, рецептілерге және тағамның мөлшеріне сай келетін параметрлерді (қызу параметрі, пісіру уақыты т.с.с.) анықтап алыңыз.



## 11.6 Пісіру кестесі

Тағам	Мөлшері (г)	Термоз лемент тің орны	Уақыт (мин.)	Сәрен ің орнал асуы	Керек-жарақтары
Тәтті таспа 1)	250	2	25 - 30	3	алюминий пісірме табақ
Тәтті таспа 1)	250	2	20 - 25	3	пісірме табақ
Жалпақ торт 1)	1000	2 - 3	35 - 45	3	алюминий пісірме табақ
Жалпақ торт 1)	1000	2	35 - 40	3	пісірме табақ
Алма қосылған ашыған қоспалы торт 1)	2000	5	50 - 60	3	алюминий пісірме табақ
Алма бөліші 1)	1200 + 1200	6	55 - 65	3	Алюминиймен қапталған 2 дөңгелек табақ (диаметрі: 20 см)
Кішкене кекстер 1)	500	2 - 3	25 - 30	3	алюминий пісірме табақ пісірме табақ
Майсыз қосыма торт 1)	350	3	30 - 35	3	1 дөңгелек табақ (диаметрі: 26 см)
Құймақ	1500	2 - 3	45 - 55 2)	3	алюминий пісірме табақ
Құймақ	1500	2 - 3	40 - 50 3)	3	пісірме табақ
Бүтін тауық	1400	8	50 - 60	3	темір сәре
				3	пісірме табақ
Флан наны 4)	800	7 - 8	15 - 20	3	алюминий пісірме табақ
Флан наны 4)	800	6 - 7	15 - 20	3	пісірме табақ
Толтырмасы бар ашыған қоспа торты 5)	1200	4 - 5	40 - 50	3	алюминий пісірме табақ пісірме табақ

Тағам	Мөлшері (г)	Термоэлементтің орны	Уақыт (мин.)	Сөренің орналасуы	Керек-жарақтары
Пицца <sup>1)</sup>	1000	5 - 6	25 - 35	3	алюминий пісірме табақ
Пицца <sup>1)</sup>	1000	5 - 6	25 - 30	3	пісірме табақ
Сүзбе торты	2600	3	80 - 90	3	алюминий пісірме табақ
Сүзбе торты	2600	3	70 - 80	3	пісірме табақ
Швейцариялық алма бәліші <sup>5)</sup>	1900	6 - 7	50 - 60	3	алюминий пісірме табақ
Швейцариялық алма бәліші <sup>5)</sup>	1900	6 - 7	40 - 50	3	пісірме табақ
Рождество торты <sup>6)</sup>	2400	3 - 4	60 <sup>7)</sup>	3	алюминий пісірме табақ
Рождество торты	2400	3 - 4	60 <sup>3)</sup>	3	пісірме табақ
Киш лорен <sup>5)</sup>	1000	5 - 6	50 - 60	3	1 дөңгелек табақ (диаметрі: 26 см)
Шаруа наны	750 + 750	4 - 5	50 - 60	3	Алюминиймен қапталған 2 дөңгелек табақ (диаметрі: 20 см)
Румын қопсыма торт <sup>1)</sup>	600 + 600	2 - 3	50 - 60	3	Алюминиймен қапталған 2 дөңгелек табақ (диаметрі: 25 см)
Румын қопсыма торт - дәстүрлі <sup>1)</sup>	600 + 600	2 - 3	40 - 50	3	Алюминиймен қапталған 2 дөңгелек табақ (диаметрі: 25 см)
Швейцариялық орама <sup>1)</sup>	500	2 - 3	20 - 30	3	алюминий пісірме табақ
Швейцариялық орама <sup>1)</sup>	500	2 - 3	20 - 25	3	пісірме табақ
Меренга	400	1 - 2	40 - 50	3	алюминий пісірме табақ

Тағам	Мөлшері (г)	Термоэлементтің орны	Уақыт (мин.)	Сөрен ің орнал асуы	Керек-жарақтары
Меренга	400	1	40 - 50	3	пісірме табақ
Шағын Шоух <sup>1)</sup>	500	3 - 4	35 - 40	3	алюминий пісірме табақ
Шағын Шоух <sup>1)</sup>	500	2 - 3	30 - 35	3	пісірме табақ
Үгілме торт <sup>5)</sup>	1500	5 - 6	30 - 40	3	алюминий пісірме табақ
Үгілме торт <sup>5)</sup>	1500	5 - 6	30 - 35	3	пісірме табақ
Қопсыма торт <sup>1)</sup>	600	2	35 - 40	3	алюминий пісірме табақ
Қопсыма торт <sup>1)</sup>	600	2	30 - 35	3	пісірме табақ
Майлы торт <sup>5)</sup>	600	2 - 3	25 - 30	3	алюминий пісірме табақ
Майлы торт <sup>5)</sup>	600	3	20 - 25	3	пісірме табақ

- 1) Тұмшاپешті алдын ала 10 минут қыздырыңыз.
- 2) Құрылғыны сөндiргеннен кейiн тортты 7 минут тұмшاپеште ұстаңыз.
- 3) Құрылғыны сөндiргеннен кейiн тортты 5 минут тұмшاپеште ұстаңыз.
- 4) Тұмшاپешті алдын ала 20 минут қыздырыңыз.
- 5) Тұмшاپешті алдын ала 15 минут қыздырыңыз.
- 6) Тұмшاپешті 15 минут бойы термоэлементін 8 қалпына қойып, алдын ала қыздырыңыз.
- 7) Құрылғыны сөндiргеннен кейiн тортты 10 минут тұмшاپеште ұстаңыз.

## 12. ТҰМШАПЕШ - КҮТІП ҰСТАУ ЖӘНЕ ТАЗАЛАУ



### НАЗАРЫҢИЗДА БОЛСЫН!

Қауіпсіздік тарауларын қараңыз.

### 12.1 Тазалауға қатысты ескерім

- Құрылғының алдыңғы жағын жуғыш зат қосылған жылы суға батырылған жұмсақ шүберекпен тазалаңыз.
- Құрылғының металл беттерін тазалау үшін әдетте қолданылатын жуғыш заттарды пайдаланыңыз.
- Құрылғының ішкі жағын пайдаланып болған сайын тазалап отырыңыз. Май жиналғанда немесе басқа тағам қалдығы жиналса, өрт шығуы мүмкін.
- Оңай тазаланбайтын қалдықтарды арнайы пеш тазалағыштармен тазалаңыз.
- Керек-жарақтарды әр қолданып болған сайын тазалап, құрғатып

отырыңыз. Шүберекті, жылы су мен жуғыш затты пайдаланыңыз.

- Тұмшاپештің керек-жарағына ластық тұрмайтын болса, жеміргіш затпен, өткір қырлы құралмен тазаламаңыз немесе ыдыс жуғыш машинада жумаңыз. Зат жабыспайтын қаптаманы бүлдіруі мүмкін.

## 12.2 Тот баспайтын болаттан не алюминийден жасалған құрылғылар



Тұмшاپештің есігін дымқыл жекемен ғана тазалаңыз. Жұмсақ шүберекпен құрғатыңыз. Темір жүн, қышқыл немесе түрпілі материалдарды қолданбаңыз, себебі бұндай заттар тұмшاپештің бетіне нұқсан келтіруі мүмкін. Тұмшاپештің басқару панелін де осындай сақтық шараларды орындап тазалаңыз.

## 12.3 Тұмшاپештің шыны панельдерін алу және орнату

Ішкі шыны панельді алып тазалауға болады. Шыны панельдердің саны әр үлгіде әр түрлі.



### НАЗАРЫҢЫЗДА БОЛСЫН!

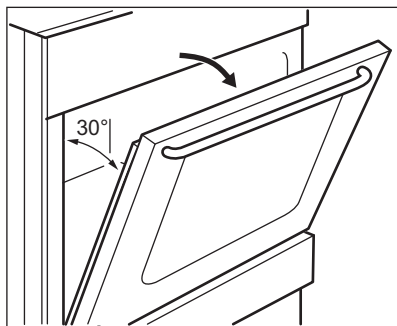
Тазалау барысында тұмшاپештің есігін шамалы ашық ұстаңыз. Оны шегіне дейін ашқан кезде кенет жабылып қалып, қатты зақым келтіруі мүмкін.



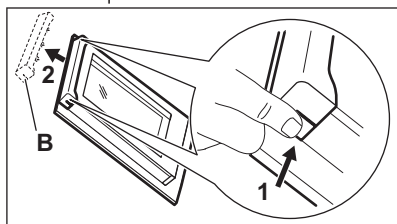
### НАЗАРЫҢЫЗДА БОЛСЫН!

Құрылғыны шыны панельсіз пайдаланбаңыз.

1. Есікті шамамен 30° градусқа келгенше ашыңыз. Есікті шамалы ашқан кезде жабылып қалмай тұрады.



2. Есік жақтаушасының (B) жоғарғы жағын қос қолмен екі жағынан ұстаңыз да, қапсырманың тығыздағышын босату үшін ішке басыңыз.



3. Есікті босату үшін оның жақтаушасын алға қарай тартыңыз.



### НАЗАРЫҢЫЗДА БОЛСЫН!

Шыны панельдерді алған кезде тұмшاپештің есігі жабылуға әрекет етеді.

4. Есіктің шыны панельдерінің үстіңгі жағын ұстап тұрып, бір-бірден жоғары қарай тартыңыз.
5. Шыны панельді сабын сумен жуыңыз. Шыны панельді жақсылап құрғатыңыз.

Тазалап болған соң шыны панельдер мен тұмшاپеш есігін орнатыңыз. Жоғарыдағы қадамдарды кері ретпен орындаңыз. Алдымен кішірек панельді, содан кейін үлкен панельді орнатыңыз.

**САҚТАНДЫРУ ТУРАЛЫ  
ЕСКЕРТУ!**

Ішкі шыны панельдің безендірілген беті есіктің ішкі жағына қарап тұруға тиіс.

**САҚТАНДЫРУ ТУРАЛЫ  
ЕСКЕРТУ!**

Орнатып болғаннан кейін шыны панельдің безендірілген жақтауының бетін ұстап көрген кезде, қолға оның бұдыры сезілмеуге тиіс.

**САҚТАНДЫРУ ТУРАЛЫ  
ЕСКЕРТУ!**

Ішкі шыны панельдің өз ұяшықтарына дұрыс салынғанына көз жеткізіңіз.

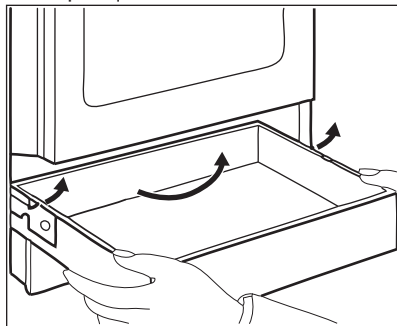
## 12.4 Тартпаны алу

**НАЗАРЫҢЫЗДА  
БОЛСЫН!**

Тұтанғыш заттарды (мысалы, тазалағыш заттар, пластик қапшықтар, тұмшاپеш қолғабы, қағаз немесе бүріккіштер, т.с.с. сияқты) тартпаға салып сақтамаңыз. Тұмшاپешті қолданған кезде суырма қызып кетуі мүмкін. Өрт шығу қаупі бар.

Тұмшاپештің астындағы тартпаны оңай тазалау үшін алуға болады.

1. Тартпаны тоқтағанша бері қарай тартыңыз.



2. Суырманы баяу көтеріңіз.
3. Суырманы түгел алып шығыңыз. Суырманы салу үшін жоғарыда көрсетілген әрекеттерді кері ретпен орындаңыз.

## 12.5 Шамды ауыстыру

Құрылғының ішкі табанына шүберек төсеңіз. Бұл шамның шыны қақпағы мен құрылғының ішіне нұқсан келмес үшін қажет.

**НАЗАРЫҢЫЗДА  
БОЛСЫН!**

Электр қатеріне ұшырау қаупі бар!  
Сақтандырғышты шамды ауыстыру алдында ағытыңыз. Өам және шамның қақпағы ыстық болуы мүмкін.

1. Құрылғыны сөндіріңіз.
2. Сақтандырғыш қорабындағы сақтандырғыштарды алыңыз немесе айырып-қоқышты ажыратыңыз.

## Артқы шам

1. Шамның қақпағын алу үшін сағат тілінің бағытына қарсы бұраңыз.
2. Шыны қақпақты тазалаңыз.
3. Шамды қызуға төзімділігі 300 °C шамға ауыстырыңыз.
4. Шыны қақпақты орнатыңыз.

## 13. АҚАУЛЫҚТЫ ТҮЗЕТУ



### НАЗАРЫҢЫЗДА БОЛСЫН!

Қауіпсіздік тарауларын  
қараңыз.

### 13.1 Не істерсіңіз, егер...

Ақаулық	Ықтимал себебі	Шешімі
От алдырғышты қосқан кезде ешбір жарқыл шықпайды.	Пеш электр тоғына қосылған жоқ немесе теріс қосылған.	Пештің электр көзіне дұрыс қосылғанына көз жеткізіңіз. Қосылым сызбасын қайта қараңыз.
От алдырғышты қосқан кезде ешбір жарқыл шықпайды.	Сақтандырғыш ағытылып қалған.	Ақаулыққа сақтандырғыштың себеп болғанына көз жеткізіңіз. Сақтандырғыш қайта-қайта босап кетсе, білікті электршіге хабарласыңыз.
От алдырғышты қосқан кезде ешбір жарқыл шықпайды.	Оттықтың қақпағы мен шілтері дұрыс салынбаған.	Оттықтың қақпағы мен шілтерін дұрыс орнатыңыз.
Жалын тұтатқаннан кейін дереу сөніп қалады.	Қыздырғыш элемент жеткілікті қызған жоқ.	От жанғаннан кейін тетікті шамамен 10 секунд немесе одан азырақ басып ұстап тұрыңыз.
Жалын шығырығы біркелкі емес.	Оттықтың шілтерін тағам қалдығы бітеп тастаған.	Инжектордың бітеліп қалмағанын және оттық шілтерінің таза екенін тексеріңіз.
Оттықтар жұмыс істемейді.	Газ келіп тұрған жоқ.	Газ қосылымын тексеріңіз.
Құрылғыдан шуыл естіледі.		Құрылғының кей темір бөлшектері қызғанда немесе суығанда ісінеді және тартылады. Бұл қалыпты шуыл.
Жалынның түсі қызылсары немесе сары.		Оттықтың кей жерлерінде жалынның түсі қызылсары немесе сары болып көрінуі мүмкін. Бұл қалыпты жағдай.
Шам жанбайды.	Шамда ақаулық бар.	Шамды ауыстырыңыз.

Ақаулық	Ықтимал себебі	Шешімі
Бу мен конденсат тағамның үстіне және тұмшاپештің корпусына жиналады.	Тұмшاپештің ішіне тағам ұзақ уақытқа қойылған.	Тағамды пісіргеннен кейін тұмшاپеш ішінде 15 - 20 минуттан артық қалдырмаңыз.
Тұмшاپеш қызбайды.	Қажетті параметрлер орнатылмаған.	Параметрлердің дұрыс орнатылғанына көз жеткізіңіз.
Тағам пісіруге өте ұзақ уақыт кетеді немесе өте жылдам піседі.	Температура өте төмен немесе өте жоғары.	Қажет болса, температураны реттеңіз. Пайдаланушы нұсқаулығындағы кеңесті орындаңыз.

### 13.2 Қызмет көрсету дерегі

Ақаулықты түзету шешімін өзіңіз таба алмасаңыз, дилеріңізге не уәкілетті қызмет көрсету орталығына хабарласыңыз.

Қызмет көрсету орталығына қажетті ақпарат техникалық ақпарат

тақтайшасында көрсетілген. Техникалық ақпарат тақтайшасы құрылғы корпусының алдыңғы жақтауында орналасқан. Құрылғының ішіндегі техникалық ақпарат тақтайшасын алмаңыз.

#### Оларды мына жерге жазып қоюды ұсынамыз:

Үлгі (MOD.) .....

Өнім нөмірі (PNC) .....

Сериялық нөмірі (S.N.) .....

## 14. ОРНАТУ



### НАЗАРЫҢЫЗДА БОЛСЫН!

Қауіпсіздік тарауларын қараңыз.

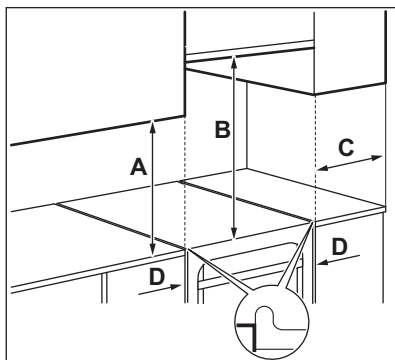


Құрылғы мен артқы қабырға арасына, қақпақ ашылатындай етіп шамамен 1 см орын қалдырыңыз.

### 14.1 Құрылғы орнатылатын жер

Жеке тұратын бұл құрылғыңыздың бір жағын немесе екі жағын ас үй жиһазына тақатып, не бұрышқа қоюыңызға болады.

Орнату барысында қалдыру керек мин. қашықтықты кестеден қараңыз.

**Мин. қашықтық**

Өлшемі	мм
A	400
B	650
C	150

Өлшемі	мм
D	20

**14.2 Техникалық сипаттама**

Өлшемі	мм
Биіктігі	855
Ені	500
Тереңдігі	600

Жалпы электр қуаты	15 Вт
Кернеу	230 В
Жиілік	50 Гц
Құрылғының сыныбы	3

**14.3 Басқа техникалық деректер**

Құрылғының санаты:	II2H3B/P
Бастапқы газ:	G20 (2H) 13 мбар
Газды ауыстыру:	G20 (2H) 20 мбар G30/31 (3B/P) 30/30 мбар

**14.4 Байпас диаметрлері**

ОТТЫҚ	Ш БАЙПАС 1/100 мм
Қосымша	29 / 30 <sup>1)</sup>
Жартылай жылдам	32
Жылдам	42
Тұмшапеш	44

<sup>1)</sup> Байпас түрі (Coresci / BSI) үлгіге байланысты.

**14.5 ТАБИҒИ G20 13 мбар ГАЗҒА арналған газ оттықтары**

ОТТЫҚ	ҚАЛЫПТЫ ҚУАТ кВт	АЗАЙТЫЛҒАН ҚУАТ кВт	ИНЖЕКТОР ТАҢБАСЫ 1/100 мм
Жылдам	3,0	0,78	132



ОТТЫҚ	ҚАЛЫПТЫ ҚУАТ кВт	АЗАЙТЫЛҒАН ҚУАТ кВт	ИНЖЕКТОР ТАҢБАСЫ 1/100 мм
Жартылай жылдам	2,0	0,5	111
Қосымша	1,0	0,4	82
Тұмшاپеш	2,7	0,90	130
Гриль	1,9	-	115

#### 14.6 ТАБИҒИ G20 20 мбар ГАЗҒА арналған газ оттықтары

ОТТЫҚ	ҚАЛЫПТЫ ҚУАТ кВт	АЗАЙТЫЛҒАН ҚУАТ кВт	ИНЖЕКТОР ТАҢБАСЫ 1/100 мм
Жылдам	3,0	0,72 / 0,75 <sup>1)</sup>	119
Жартылай жылдам	2,0 / 1,9 <sup>1)</sup>	0,43 / 0,45 <sup>1)</sup>	96
Қосымша	1,0	0,35	70
Тұмшاپеш	2,7	0,90	120
Гриль	1,9	-	108

<sup>1)</sup> Байпас түрі (Cорreci / BSI) үлгіге байланысты.

#### 14.7 LPG G30 30 мбар газға арналған газ оттықтары

ОТТЫҚ	ҚАЛЫПТЫ ҚУАТ кВт	АЗАЙТЫЛҒА Н ҚУАТ кВт	ИНЖЕКТОР ТАҢБАСЫ 1/100 мм	ГАЗДЫҢ НОМИНАЛЬДЫ БЕРІЛІСІ g/car
Жылдам	3,0	0,72	88	218,14
Жартылай жылдам	2,0	0,43	71	145,43
Қосымша	1,0	0,35	50	72,71
Тұмшاپеш	2,7	0,90	80	196,33
Гриль	1,9	-	71	138,16

#### 14.8 LPG G31 30 мбар газға арналған газ оттықтары

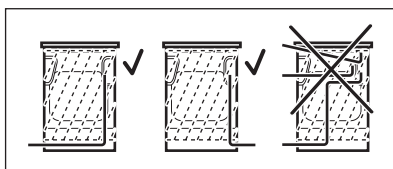
ОТТЫҚ	ҚАЛЫПТЫ ҚУАТ кВт	АЗАЙТЫЛҒАН ҚУАТ кВт	ИНЖЕКТОР ТАҢБАСЫ 1/100 мм	ГАЗДЫҢ НОМИНАЛЬДЫ БЕРІЛІСІ g/car
Жылдам	2,6	0,63	88	185,68

ОТТЫҚ	ҚАЛЫПТЫ ҚҰАТ кВт	АЗАЙТЫЛҒАН ҚҰАТ кВт	ИНЖЕКТОР ТАҢБАСЫ 1/100 мм	ГАЗДЫҢ НОМИНАЛЬДЫ БЕРІЛІСІ г/сағ
Жартылай жылдам	1,7	0,38	71	121,40
Қосымша	0,85	0,31	50	60,70
Тұмшاپеш	2,35	0,78	80	167,82
Гриль	1,65	-	71	117,83

## 14.9 Газға қосу

Құрылғыны орнату алдында құрылғының артқы жағындағы газ түтігіндегі жапсырманы алыңыз. Түтікті желім қалдықтарынан тазалаңыз.

Қолданыстағы ережелерге сәйкес тұрақты қосылым сымдарын немесе тот баспайтын болатпен қапталған иілгіш түтіктерді пайдаланыңыз. Егер иілгіш металл түтіктерді пайдалансаңыз, олардың жылжымалы бөлшектерге жанаспауын және жаншылып қалмауын қамтамасыз етіңіз.



### НАЗАРЫҢЫЗДА БОЛСЫН!

Газ қосылымының түтігі құрылғының суретте көрсетілген жеріне тиіп тұрмауға тиісті.

## 14.10 Металл емес иілгіш түтіктер қосылымы

Егер қосылым қол оңай жететін жерде тұрса, онда иілгіш түтікті қолданыңыз. Иілгіш түтікті қапсырмалардың көмегімен мықтап бекіту керек.

Орнату кезінде әрқашан түтік ұстатқышты және тығыздағышты қолданыңыз. Иілгіш түтікті мына жағдайда қолдануға болады:

- бөлме температурасынан ыстық болмайтын, 30 °C-тан аспайтын жағдайда;
- ұзындығы 1500 мм-ден аспаса;
- еш бөлігі жіңішкертілмесе;
- майыстырылмаса немесе қатайтылмаса;
- ол өткір жиектерге немесе бұрыштарға жанаспаса;
- тұрған жерін оңай тексеруге болады.

Иілгіш түтікті тексергенде, мына жағдайларға көз жеткізіңіз:

- екі ұшында және ұзына бойында жарылған, кесілген жерлер, күйген белгілері болмауын;
- материал қатқылданбаған, керісінше, серпімділігі дұрыс болуын;
- бекіткіш қапсырмаларды тот баспағанын;
- жарамдылық мерзімі өтіп кетпегенін.

Егер бір немесе бірнеше ақаулығы байқалса, түтікті жөндеудің керегі жоқ, ауыстыру керек.



### НАЗАРЫҢЫЗДА БОЛСЫН!

Орнатып болғаннан кейін әр түтік фиттингінің тығыздағышынан ешнәрсе ақпайтынын тексеріңіз. Түтіктің тығыздалғанын тексеру үшін отты емес, сабынды ерітіндіні қолданыңыз.

Газбен жабдықтау бағыттаушы басқару панелінің артында орналасқан.

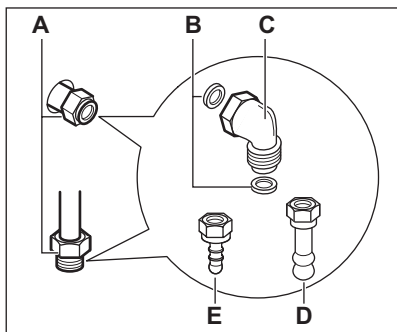


### НАЗАРЫҢЫЗДА БОЛСЫН!

Газды қосар алдында, құрылғыны қуат көзінен ажыратыңыз немесе сақтандырғыш қораптағы сақтандырғышты сөндіріңіз. Газбен жабдықтау желісінің негізгі клапанын жабыңыз.



Құрылғы әдепкі газ түріне лайықтап бапталған. Параметрді өзгерту үшін тізімнен түтік ұстатқышты таңдап алыңыз. Әрқашан тығыздағышты қолданыңыз.



- A) Газ жүйесіне жалғанатын жер (құрылғының тек бір жерін ғана жалғауға болады)
- B) Тығыздағыш
- C) Реттемелі қосылым
- D) Табиғи газға арналған түтік ұстатқыш
- E) Сұйылтылған газға арналған түтік ұстатқыш

### 14.11 Құрылғыны газдың басқа түрлеріне лайықтау



### НАЗАРЫҢЫЗДА БОЛСЫН!

Құрылғыны газдың басқа түріне сай лайықтау жұмысын тек уәкілетті маманға ғана тапсырыңыз.



Бұл құрылғы табиғи газбен жұмыс істейді. Дұрыс инжекторлар қолданылса, сұйылтылған газды да қолдануға болады. Газдың тұтынылатын мөлшерін қажетінше лайықтауға болады.



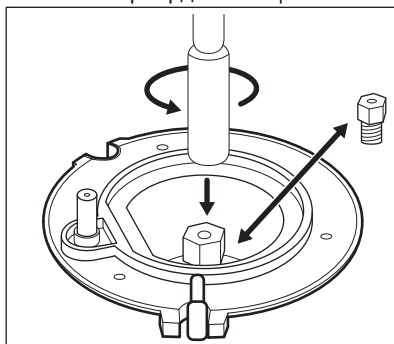
### НАЗАРЫҢЫЗДА БОЛСЫН!

Инжекторларды ауыстыру алдында, газ тетіктерінің "Off" қалпында тұрғанына көз жеткізіңіз. Құрылғыны электр желісінен ажыратыңыз. Құрылғыны салқындатыңыз. Жарақат алу қаупі бар.

### 14.12 Пеш үстінің инжекторларын ауыстыру

Газ түрін ауыстырғанда инжекторларды да ауыстырыңыз.

1. Таба тағандарын алыңыз.
2. Оттықтың қақпақтары мен шілтерін алыңыз.
3. Инжекторларды 7-ші кілтпен ағытып алыңыз.
4. Инжекторлардың орнына қолданылатын газ түріне сай инжекторларды салыңыз.



5. Техникалық ақпарат тақтайшасын (газбен жабдықтау құбырының қасында) жаңа газ түріне сай келетін тақтайшаға ауыстырыңыз.

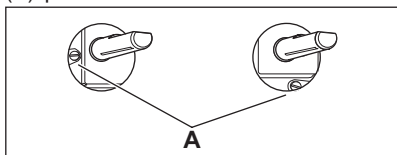


Бұл тақтайшаны құрылғымен бірге жеткізілген қалтадан таба аласыз.

Егер беріліп тұрған газдың қысымы тұрақты болмаса немесе қажетті қысымнан басқаша болса, газбен жабдықтау құбырына тиісті қысым реттегішті орнатыңыз.

### 14.13 Пештің оттығын ең кіші деңгейге қою

1. Құрылғыны электр қуатынан ажыратыңыз.
2. Пештің тетігін алыңыз. Егер орағытпа бұранданы реттеу мүмкіндігі жоқ болса, реттеу әрекетін бастамай тұрып басқару панелін ағытыңыз.
3. Жіңішке және жалпақ жүзді бұранда бұрағышпен (A) орағытпа бұранданы реттеңіз. Орағытпа бұранданың орындары (A) үлгіге байланысты.



### Табиғи газдан сұйылтылған газға ауыстыру

1. Орағытпа бұранданы шегіне дейін қатайтыңыз.
2. Тетікті орнына қайта қойыңыз.

### Сұйылтылған газды табиғи газға ауыстыру

1. Орағытпа бұранданы шамамен бір қадамға (A) ағытыңыз.
2. Тетікті орнына қайта қойыңыз.
3. Құрылғыны электр тоғына қосыңыз.



### НАЗАРЫҢЫЗДА БОЛСЫН!

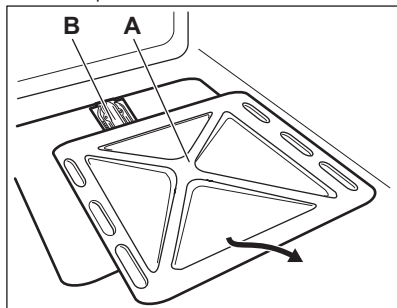
Ашаны розеткаға барлық бөлшектерді өз орындарына қойып болғаннан кейін ғана сұғыңыз. Жарақат алу қаупі бар.

4. Оттықты жағыңыз. "Пештің үсті - Әркүндік қолдану" тарауын қараңыз.
5. Тетікті ең кіші қалыпқа бұраңыз.
6. Тетікті қайта алыңыз.
7. Орағытпа бұранданы жалын кішірейіп, тұрақты шығып тұрғанша баяу бұраңыз.
8. Тетікті орнына қайта қойыңыз.
9. Газ пешінің тетігін газ берілімінің ең үлкен мәніне қойыңыз да, тұмшاپешті кем дегенде 10 минут қыздырыңыз.
10. Тұмшاپеш функцияларының тетігін газ берілімінің ең үлкен мәннен ең кішкене мәніне жылдам бұраңыз.

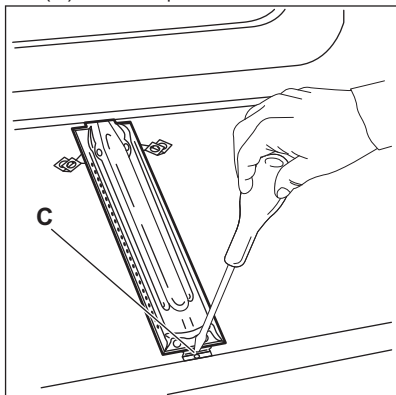
Жалынды бақылаңыз. Тетікті газ берілімінің ең үлкен қалпынан ең кіші қалпына бұраған кезде, жалынның өшіп қалмайтынына көз жеткізіңіз. Тұмшاپеш оттығының шілтерінен жалын аз мөлшерде тұрақты шығып тұруға тиіс. Егер жалын өшсе, тұмшاپештің оттығын қайта реттеңіз.

### 14.14 Тұмшاپештің инжекторын ауыстыру

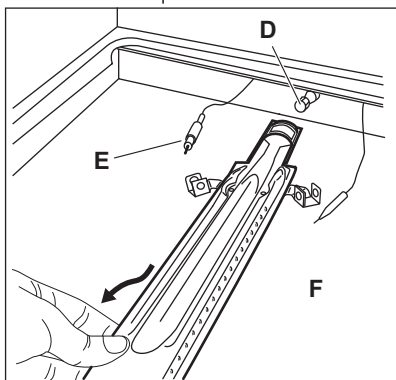
1. Тұмшاپеш қуысының астыңғы пластинкасын (A) тұмшاپештің оттығына (B) қол жеткізу үшін алыңыз.



2. Оттықты ұстап тұратын бұранданы (C) босатыңыз.



3. Оттықты инжектор тағанынан (D) ептеп алыңыз.



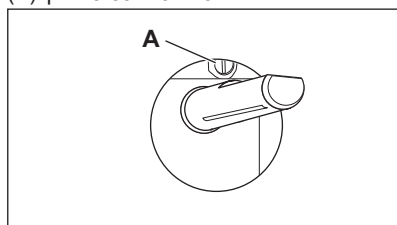
4. Ақырын солға қарай жылжытыңыз. Оттық шілтерінің оттық аузында тұрғанына көз жеткізіңіз. Тұтату ашасының ағытпасының сымына (F) және термореле жалғастырғышына (E) салмақ салмаңыз.
5. Оттықтың инжекторын (D) 7 мм гайка кілтімен босатып, басқасын салыңыз.

Оттықты әрекеттерді кері ретпен орындап салыңыз.

Газбен жабдықтау бағыттаушының жанында орналасқан газ түрінің жапсырмасының орнына жаңа газ түріне қатысты жапсырманы қолданыңыз.

## 14.15 Тұмшапештің оттығын ең кіші деңгейге қою

1. Құрылғыны электр қуатынан ажыратыңыз.
2. Тұмшапеш функцияларының тетігін алып тастаңыз. Егер орағытпа бұранданы реттеу мүмкіндігі жоқ болса, реттеу әрекетін бастамай тұрып басқару панелін ағытыңыз.
3. Жіңішке және жалпақ жүзді бұранда бұрағышпен (A) орағытпа бұранданы реттеңіз. Орағытпа бұранданың орындары (A) үлгіге байланысты.



## Табиғи газдан сұйылтылған газға ауыстыру

1. Орағытпа бұранданы шегіне дейін қатайтыңыз.
2. Тетікті орнына қайта қойыңыз.

## Сұйылтылған газды табиғи газға ауыстыру

1. Орағытпа бұранданы шамамен бір қадамға (A) ағытыңыз.
2. Тетікті орнына қайта қойыңыз.
3. Құрылғыны электр тоғына қосыңыз.



### НАЗАРЫҢЫЗДА БОЛСЫН!

Ашаны розеткаға барлық бөлшектерді өз орындарына қойып болғаннан кейін ғана сұғыңыз. Жарақат алу қаупі бар.

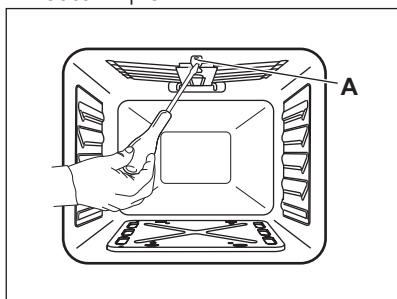
4. Оттықты жағыңыз. "Тұмшапеш - Әркүндік қолдану" тарауын қараңыз.
5. Тетікті ең кіші қалыпқа бұраңыз.

6. Тетікті қайта алыңыз.
7. Орағытпа бұранданы жалын кішірейіп, тұрақты шығып тұрғанша баяу бұраңыз.
8. Тетікті орнына қайта қойыңыз.
9. Газ пешінің тетігін газ берілімінің ең үлкен мәніне қойыңыз да, тұшпашешті кем дегенде 10 минут қыздырыңыз.
10. Тұшпашеш функцияларының тетігін газ берілімінің ең үлкен мәннен ең кішкене мәніне жылдам бұраңыз.

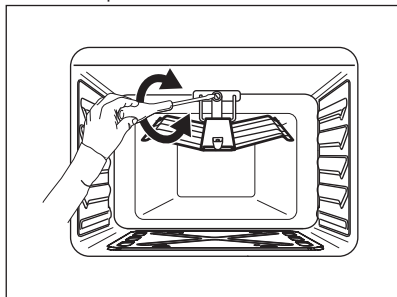
Жалынды бақылаңыз. Тетікті газ берілімінің ең үлкен қалпынан ең кіші қалпына бұраған кезде, жалынның өшіп қалмайтынына көз жеткізіңіз. Тұшпашеш оттығының шілтерінен жалын аз мөлшерде тұрақты шығып тұруға тиіс. Егер жалын өссе, тұшпашештің оттығын қайта реттеңіз.

### 14.16 Газ гриль инжекторын ауыстыру

1. Гриль оттығын ұстап тұратын бұрандаларды (А) қалпына қарай босатыңыз.

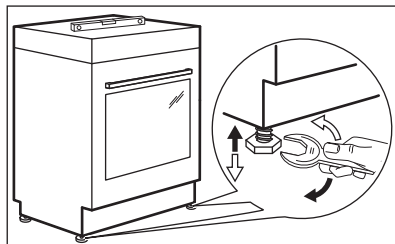


2. Оттықтың инжекторын 7 мм гайка кілтімен босатып, басқасын салыңыз.



3. Оттықты осы әрекеттерді кері ретпен орындап салыңыз. Бұранданы қатайтпай тұрып, оттықтың артқы панельге дұрыс тіреліп тұрғанына көз жеткізіңіз. Гриль инжекторларын тексеріңіз.

### 14.17 Құрылғының деңгейін реттеу



Құрылғының деңгейін басқа құрылғылармен дәлдеу үшін құрылғының астындағы кішкене тіректерді қолданыңыз.

### 14.18 Электртоғына қосу



#### НАЗАРЫҢЫЗДА БОЛСЫН!

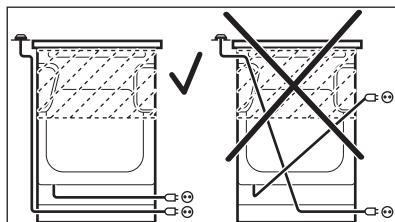
Қауіпсіздік тарауындағы сақтық шаралары орындалмаған жағдайда, өндіруші жауапкершілік көтермейді.

Бұл құрылғы негізгі қуат сымымен және негізгі ашамен жабдықталған.





#### НАЗАРЫҢЫЗДА БОЛСЫН!

Қуат сымы құрылғының суретте көрсетілген жеріне тиіп тұрмауға тиісті.



## 15. ҚОРШАҒАН ОРТАҒА ҚАТЫСТЫ АҚПАРАТ.

 белгішесі салынған орам материалдарын қайта өңдеуге тапсырыңыз. Орам материалдарын қайта өңделетін қалдыққа арналған жәшікке тастаңыз. Қоршаған орта мен адам денсаулығын сақтауға және электр, электроника құрылғыларын өңдеуден өткізуге көмектесіңіз. Таңба  салынған құрылғыларды тұрмыстық қоқыстармен бірге тастамаңыз. Құрылғыны жергілікті қайта өңдеуден өткізу мекемесіне қайтарыңыз немесе жергілікті әкімшілік мекемеге хабарласыңыз.

## СОДЕРЖАНИЕ

1. СВЕДЕНИЯ ПО ТЕХНИКЕ БЕЗОПАСНОСТИ.....	33
2. УКАЗАНИЯ ПО БЕЗОПАСНОСТИ.....	35
3. ОПИСАНИЕ ИЗДЕЛИЯ.....	39
4. ПЕРЕД ПЕРВЫМ ИСПОЛЬЗОВАНИЕМ.....	40
5. ВАРОЧНАЯ ПАНЕЛЬ - ЕЖЕДНЕВНОЕ ИСПОЛЬЗОВАНИЕ.....	40
6. ВАРОЧНАЯ ПАНЕЛЬ – УКАЗАНИЯ И РЕКОМЕНДАЦИИ.....	42
7. ВАРОЧНАЯ ПАНЕЛЬ - УХОД И ЧИСТКА.....	42
8. ДУХОВОЙ ШКАФ - ЕЖЕДНЕВНОЕ ИСПОЛЬЗОВАНИЕ .....	43
9. ДУХОВОЙ ШКАФ - ФУНКЦИИ ЧАСОВ.....	46
10. ДУХОВОЙ ШКАФ – ПРИНАДЛЕЖНОСТИ.....	46
11. ДУХОВОЙ ШКАФ – УКАЗАНИЯ И РЕКОМЕНДАЦИИ.....	47
12. ДУХОВОЙ ШКАФ - УХОД И ЧИСТКА.....	51
13. ПОИСК И УСТРАНЕНИЕ НЕИСПРАВНОСТЕЙ.....	54
14. УСТАНОВКА.....	55

## МЫ ДУМАЕМ О ВАС

Благодарим Вас за приобретение прибора Electrolux. Вы выбрали изделие, за которым стоят десятилетия профессионального опыта и инноваций. Уникальное и стильное, оно создавалось с заботой о Вас. Поэтому когда бы Вы ни воспользовались им, Вы можете быть уверены: результаты всегда будут превосходными.

Добро пожаловать в Electrolux!

**На нашем веб-сайте Вы сможете:**



Найти рекомендации по использованию изделий, руководства по эксплуатации, мастер устранения неисправностей, информацию о техническом обслуживании:

**[www.electrolux.com](http://www.electrolux.com)**



Зарегистрировать свое изделие для улучшения обслуживания:

**[www.registerelectrolux.com](http://www.registerelectrolux.com)**



Приобрести дополнительные принадлежности, расходные материалы и фирменные запасные части для своего прибора:

**[www.electrolux.com/shop](http://www.electrolux.com/shop)**

## ПОДДЕРЖКА ПОТРЕБИТЕЛЕЙ И СЕРВИСНОЕ ОБСЛУЖИВАНИЕ

Мы рекомендуем использовать оригинальные запчасти.

При обращении в сервис-центр следует иметь под рукой следующую информацию: модель, код изделия (PNC), серийный номер.

Данная информация находится на табличке с техническими данными.



Внимание / Важные сведения по технике безопасности.



Общая информация и рекомендации



Информация по охране окружающей среды

Право на изменения сохраняется.



## 1. ⚠ СВЕДЕНИЯ ПО ТЕХНИКЕ БЕЗОПАСНОСТИ

Перед установкой и эксплуатацией прибора внимательно ознакомьтесь с приложенным руководством. Производитель не несет ответственность за травмы и повреждения, полученные/вызванные неправильной установкой и эксплуатацией. Позаботьтесь о том, чтобы данное руководство было у Вас под рукой на протяжении всего срока службы прибора.

### 1.1 Безопасность детей и лиц с ограниченными возможностями



#### ВНИМАНИЕ!

Существует риск удушья, получения травм или стойких нарушений нетрудоспособности.



- Данный прибор может эксплуатироваться детьми старше 8 лет и лицами с ограниченными физическими, сенсорными или умственными способностями и с недостаточным опытом или знаниями только при условии нахождения под присмотром лица, отвечающего за их безопасность, или после получения соответствующих инструкций, позволяющих им безопасно эксплуатировать электроприбор и дающих им представление об опасности, сопряженной с его эксплуатацией.
- Не позволяйте детям играть с прибором.
- Храните все упаковочные материалы вне досягаемости детей.
- Не подпускайте детей и домашних животных к прибору, когда он работает или остывает. Доступные для контакта части прибора сохраняют высокую температуру.
- Очистка и доступное пользователю техническое обслуживание не должно производиться детьми без присмотра.

## 1.2 Общие правила техники безопасности

- Установка прибора и замена кабеля должна осуществляться только квалифицированным персоналом!
- Не эксплуатируйте данный прибор с помощью внешнего таймера или отдельной системы дистанционного управления.
- Оставление на варочной панели продуктов, готовящихся на жире или масле, может представлять опасность и привести к пожару.
- Ни в коем случае не пытайтесь залить пламя водой; вместо этого выключите прибор и накройте пламя, например, крышкой или противопожарным одеялом.
- Не используйте варочные поверхности для хранения каких-либо предметов.
- Не используйте пароочистители для очистки прибора.
- Не следует класть на варочную поверхность металлические предметы, такие, как ножи, вилки, ложки и крышки, так как они могут нагреться.
- Перед открыванием удалите с крышки явные загрязнения. Перед тем как закрывать крышку дайте варочной панели остыть.
- Во время работы прибора его внутренняя камера сильно нагревается. Не прикасайтесь к нагревательным элементам внутри прибора. Помещая в прибор или извлекая из него посуду или аксессуары, всегда используйте кухонные рукавицы.
- Перед выполнением операций по очистке и уходу отключите прибор от сети электропитания.
- Перед тем, как менять лампочку, убедитесь, что прибор отключен от электропитания, чтобы избежать опасности поражения электрическим током.

- Не используйте жесткие абразивные чистящие средства или острые металлические скребки для чистки стеклянной дверцы, так как ими можно поцарапать его поверхность, в результате чего стекло может лопнуть.
- В случае повреждения шнура питания во избежание несчастного случая он должен быть заменен изготовителем, авторизованным сервисным центром или специалистом с равнозначной квалификацией.
- Касаясь ящика для хранения, будьте осторожны. Он может сильно нагреваться.

## 2. УКАЗАНИЯ ПО БЕЗОПАСНОСТИ

Данный прибор подходит для следующих рынков:  

### 2.1 Установка



#### **ВНИМАНИЕ!**

Установка прибора должна осуществляться только квалифицированным персоналом!

- Удалите всю упаковку.
- Не устанавливайте и не подключайте прибор, если он имеет повреждения.
- Следуйте приложенным к прибору инструкциям по его установке.
- Прибор имеет большой вес: не забывайте о мерах предосторожности при его перемещении. Обязательно используйте защитные перчатки.
- При перемещении прибора не тяните его за ручку.
- Кухонный шкаф и ниша должны иметь подходящие размеры.
- Выдерживайте минимально допустимые зазоры между соседними приборами и предметами мебели.
- Убедитесь, что мебель под и рядом с прибором надежно закреплена.
- Некоторые части прибора находятся под напряжением.

Прибор должен быть закрыт мебелью так, чтобы было невозможно коснуться тех его частей, которые представляют опасность.

- Другие приборы или предметы мебели, находящиеся по обе стороны прибора, должны иметь ту же высоту.
- Не устанавливайте прибор на подставку.
- Не устанавливайте прибор возле дверей или под окнами. Это позволит избежать падения с прибора кухонной посуды при открывании двери или окна.

### 2.2 Подключение к электросети



#### **ВНИМАНИЕ!**

Существует риск пожара и поражения электрическим током.

- Все электрические подключения должны производиться квалифицированным электриком.
- Прибор должен быть заземлен.
- Убедитесь, что параметры электропитания, указанные на табличке с техническими данными, соответствуют параметрам

электросети. В противном случае вызовите электрика.

- Включайте прибор только в установленную надлежащим образом электророзетку с защитным контактом.
- Не пользуйтесь тройниками и удлинителями.
- Не допускайте контакта сетевых кабелей с дверцей прибора, особенно если дверца сильно нагрета.
- Детали, защищающие токоведущие или изолированные части прибора, должны быть закреплены так, чтобы их было невозможно удалить без специальных инструментов.
- Вставляйте вилку сетевого кабеля в розетку только во конце установки прибора. Убедитесь, что после установки имеется доступ к вилке.
- Не подключайте прибор к розетке электропитания, если она плохо закреплена или если вилка неплотно входит в розетку.
- Для отключения прибора от электросети не тяните за кабель электропитания. Всегда беритесь за саму вилку.
- Следует использовать подходящие размыкающие устройства: предохранительные автоматические выключатели, плавкие предохранители (резьбовые плавкие предохранители следует выкручивать из гнезда), автоматы защиты от тока утечки и пускатели.
- Прибор должен быть подключен к электросети через устройство, позволяющее отсоединять от сети все контакты. Устройство для изоляции должно обеспечивать расстояние между разомкнутыми контактами не менее 3 мм.
- Перед тем, как вставить вилку прибора в розетку электропитания, полностью закройте дверцу прибора.

## 2.3 Подключение к газовой магистрали

- Все газовые подключения должны производиться

квалифицированным специалистом.

- Перед выполнением установки убедитесь, что параметры местной газораспределительной сети (тип и давление газа) совместимы с настройками прибора.
- Убедитесь, что вокруг прибора имеется достаточная вентиляция.
- Данные о подводе газа приведены на табличке с техническими данными.
- Данный прибор не соединяется с вытяжным устройством, удаляющим продукты горения. Удостоверьтесь, что подключение прибора производится в соответствии с действующими правилами. Уделите особое внимание обеспечению надлежащей вентиляции.

## 2.4 Эксплуатация



### ВНИМАНИЕ!

Существует опасность получения травмы и ожогов. Существует опасность поражения электрическим током.

- Используйте прибор только в жилых помещениях.
- Не изменяйте параметры данного прибора.
- Удостоверьтесь, что вентиляционные отверстия не закрыты.
- Не оставляйте прибор без присмотра во время его работы.
- Прибор необходимо выключать после каждого использования.
- Соблюдайте осторожность, открывая дверцу прибора во время его работы. Может произойти высвобождение горячего воздуха.
- При использовании прибора не касайтесь его мокрыми руками. Не касайтесь прибора, если на него попала вода.
- Не используйте прибор как столешницу или подставку для каких-либо предметов.

**ВНИМАНИЕ!**

Существует опасность возгорания или взрыва.

- При нагреве жиры и масла могут выделять легковоспламеняющиеся пары. Не допускайте присутствия открытого пламени и нагретых предметов при использовании для приготовления жиров и масел.
- Образующиеся сильно нагретым маслом пары могут привести самопроизвольному возгоранию.
- Использованное масло может содержать остатки продуктов, что может привести к его возгоранию при более низких температурах по сравнению с маслом, которое используется в первый раз.
- Не кладите на прибор, рядом с ним или внутрь него легковоспламеняющиеся материалы или изделия, пропитанные легковоспламеняющимися веществами.
- При открывании дверцы прибора рядом с ним не должно быть искр или открытого пламени.
- Соблюдайте осторожность, открывая дверцу прибора. При использовании ингредиентов, содержащих алкоголь, может образовываться воздушно-спиртовая смесь.

**ВНИМАНИЕ!**

Существует риск повреждения прибора.

- Для предупреждения повреждения и изменения цвета эмали:
  - не помещайте непосредственно на дно прибора посуду и иные предметы.
  - не наливайте в нагретый прибор воду.
  - не храните влажную посуду и продукты в приборе после окончания приготовления пищи.
  - соблюдайте осторожность при установке и извлечении аксессуаров.
- Изменение цвета эмали не влияет на эффективность работы прибора. Оно не является дефектом с точки

зрения закона о гарантийных обязательствах.

- Для приготовления тортов, содержащей большое количество влаги, используйте противень для жарки. Соки из фруктов могут вызывать появление пятен, удалить которые будет невозможно.
- Не ставьте на панель управления горячую кухонную посуду.
- Не позволяйте жидкости полностью выкипать из посуды.
- Не допускайте падения на поверхность прибора каких-либо предметов или кухонной посуды. Это может привести к ее повреждению.
- Не включайте конфорки без кухонной посуды или с пустой кухонной посудой.
- Не кладите алюминиевую фольгу на прибор или непосредственно на дно прибора.
- Стеклокерамическую поверхность можно поцарапать, передвигая по нему чугунную или алюминиевую посуду, а также посуду с поврежденным дном. При перемещении подобных предметов обязательно поднимайте их с варочной панели.
- Обеспечьте достаточную вентиляцию помещения, в котором установлен прибор.
- Пользуйтесь только устойчивой посудой подходящей формы. Диаметр дна посуды должен превышать размеры конфорок.
- Убедитесь, что пламя не гаснет при быстром повороте ручки из максимального в минимальное положение.
- Используйте только принадлежности, поставляемые вместе с прибором.
- Не устанавливайте на горелку рассекатели пламени.
- Данный прибор предназначен только для приготовления пищи. Его не следует использовать в других целях, например, для обогрева помещений.

## 2.5 Уход и очистка



### **ВНИМАНИЕ!**

Существует риск травмы, пожара или повреждения прибора.

- Выключите прибор перед его обслуживанием.  
Выньте вилку сетевого кабеля из розетки.
- Убедитесь, что прибор остыл. Существует опасность повреждения стеклянных панелей.
- Поврежденные стеклянные панели следует заменять незамедлительно. Обратитесь в сервисный центр.
- Во избежание повреждения покрытия прибора производите его регулярную очистку.
- Оставшиеся внутри прибора жир или остатки пищи могут стать причиной пожара.
- Протирайте прибор мягкой влажной тряпкой. Используйте только нейтральные моющие средства. Не используйте абразивные средства, царапающие губки, растворители или металлические предметы.
- В случае использования спрея для очистки духового шкафа следуйте инструкции по безопасности на его упаковке.
- Не очищайте каталитическую эмаль (если прибор имеет соответствующее покрытие) какими-либо моющими средствами.
- Не мойте горелки в посудомоечной машине.

## 2.6 Крышка

- Не изменяйте параметры данной крышки.
- Регулярно очищайте крышку.
- Не открывайте крышку, когда на поверхности имеются брызги.
- Выключайте все горелки, прежде чем закрывать крышку.
- Не закрывайте крышку до тех пор, пока варочная панель и духовой шкаф полностью не остынут.
- Стеклопанель может треснуть при нагревании (если это применимо к данному прибору).



## 2.7 Внутреннее освещение

- В приборе используется модуль подсветки или галогеновая лампа, предназначенная специально для бытовых приборов. Не используйте его для освещения дома.



### **ВНИМАНИЕ!**

Существует опасность поражения электрическим током.

- Перед заменой лампы отключите электропитание прибора.
- Используйте только лампы той же спецификации.

## 2.8 Газовый гриль



### **ВНИМАНИЕ!**

Существует опасность возникновения пожара, взрыва и получения ожогов.

- Не оставляйте прибор без присмотра во время работы гриля. Доступные для контакта части прибора сильно нагреваются.
- Не допускайте детей к прибору во время использования гриля.
- Запрещается использовать гриль при закрытой дверце духового шкафа. Оставьте дверцу духового шкафа приоткрытой. Существует опасность возгорания или выброса монооксида углерода (угарного газа).
- Не помещайте полку духового шкафа с продуктами на самый высокий уровень.

## 2.9 Утилизация



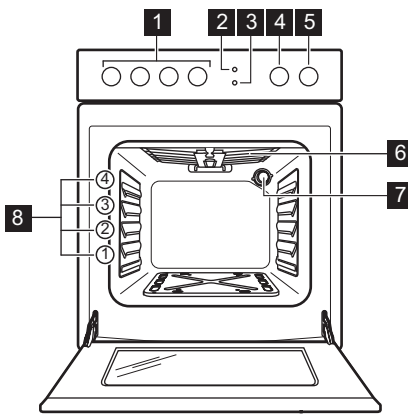
### **ВНИМАНИЕ!**

Существует опасность травмы или удушья.

- Для получения информации о том, как надлежит утилизировать данный прибор, обратитесь в местные муниципальные органы власти.
- Отключите прибор от электросети.
- Отрежьте и утилизируйте кабель электропитания.
- Удалите защелку дверцы, чтобы предотвратить риск ее заперения при попадании внутрь прибора детей и домашних животных.
- Расплющите наружные газовые трубы.

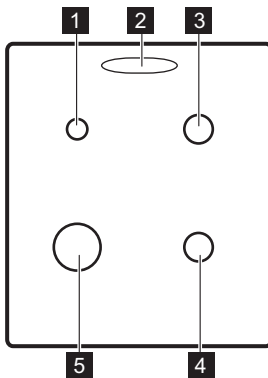
## 3. ОПИСАНИЕ ИЗДЕЛИЯ

### 3.1 Общий обзор



- 1 Ручки управления варочной панелью
- 2 Кнопка устройства розжига
- 3 Кнопка лампы освещения
- 4 Ручка управления таймером
- 5 Ручка выбора режимов духового шкафа
- 6 Гриль
- 7 Лампа освещения
- 8 Положение противней

### 3.2 Функциональные элементы варочной панели



- 1 Вспомогательная горелка
- 2 Выходное отверстие для пара – количество и положение зависит от модели
- 3 Горелка для ускоренного приготовления
- 4 Горелка для ускоренного приготовления
- 5 Горелка повышенной мощности

### 3.3 Принадлежности

- **Решетка**  
Для кухонной посуды, форм для выпечки, жаркого.
- **Глубокий противень**  
Для тортов и бисквитов.
- **Противень для выпечки с алюминиевым покрытием**

- Для тортов и бисквитов.
- **Отражатель для гриля**  
Защита элементов управления во время работы гриля
- **Ящик для хранения**  
Ящик для хранения принадлежностей расположено под камерой духового шкафа.

## 4. ПЕРЕД ПЕРВЫМ ИСПОЛЬЗОВАНИЕМ



### ВНИМАНИЕ!

См. Главы, содержащие Сведения по технике безопасности.

### 4.1 Первая чистка

Извлеките все принадлежности из прибора.



См. Главу «Уход и очистка».

Перед первым использованием прибор следует очистить. Установите принадлежности обратно на их места.

### 4.2 Предварительный нагрев

Нагрейте пустой прибор для того, чтобы дать выгореть остаткам смазки.

1. Установите максимальную температуру.
2. Дайте прибору поработать примерно один час.



### ВНИМАНИЕ!

Дополнительные принадлежности могут нагреться сильнее обычного.

Из прибора могут появиться неприятные запахи или дым. Это нормально. Убедитесь, что в помещении имеется достаточная циркуляция воздуха.

Дайте духовому шкафу остыть. Смочите мягкую тряпку теплой водой с мягким моющим средством и протрите камеру духового шкафа.

## 5. ВАРОЧНАЯ ПАНЕЛЬ - ЕЖЕДНЕВНОЕ ИСПОЛЬЗОВАНИЕ



### ВНИМАНИЕ!

См. Главы, содержащие Сведения по технике безопасности.

### 5.1 Розжиг горелки





Всегда зажигайте горелку перед тем, как ставить на нее посуду.



### ВНИМАНИЕ!

Будьте внимательны при использовании открытого огня на кухне. Изготовитель не несет ответственность в случае неправильного обращения с огнем.

1. Нажмите и удерживайте кнопку электрического розжига .
2. Поверните ручку варочной панели против часовой стрелки в положение , соответствующее максимальной подаче газа, и



одновременно нажмите на нее для розжига.

3. Когда горелка загорится, отпустите кнопку электрического розжига, но удерживайте ручку в данном положении приблизительно 10 или менее секунд, пока не нагреется термопара. В противном случае подача газа будет прекращена.
4. Отрегулируйте пламя после того, как оно станет равномерным.



**ВНИМАНИЕ!**

Не держите ручку нажатой более 15 секунд. Если розжига горелки не происходит через 15 секунд, отпустите ручку, поверните ее в положение «Выкл» и попытайтесь снова разжечь горелку, подождя по меньшей мере 1 минуту.



Если после нескольких попыток разжечь горелку не удалось, проверьте правильность положения рассекателя и крышки горелки.



При отсутствии электропитания горелку можно зажечь и без электрического устройства. В этом случае поднесите к горелке огонь, нажмите соответствующую ручку и поверните ее в положение максимальной подачи газа. Удерживайте ручку нажатой в течение 10 или более секунд; это необходимо, чтобы термопара нагрелась.

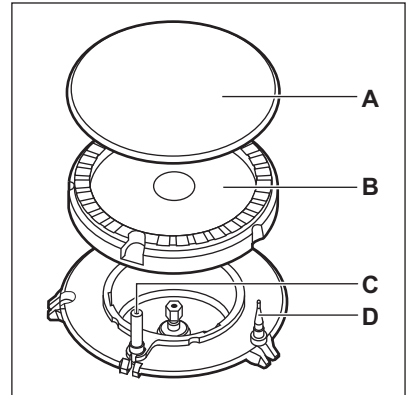


Если горелка случайно погасла, поверните ручку в положение «Выкл» и попытайтесь снова разжечь горелку, но не раньше, чем через 1 минуту.



Устройство розжига может автоматически сработать при подаче электропитания, после установки прибора или после перебора в электропитании. Это нормально.

## 5.2 Общий вид горелки



- A) Крышка горелки
- B) Рассекатель горелки
- C) Свеча зажигания
- D) Термопара

## 5.3 Выключение горелки

Чтобы погасить пламя, поверните ручку в положение 0.



**ВНИМАНИЕ!**

Всегда уменьшайте или гасите пламя перед тем, как снимать посуду с конфорки.

## 6. ВАРОЧНАЯ ПАНЕЛЬ – УКАЗАНИЯ И РЕКОМЕНДАЦИИ



### **ВНИМАНИЕ!**

См. Главы, содержащие Сведения по технике безопасности.

### 6.1 Кухонная посуда



### **ВНИМАНИЕ!**

Не ставьте одну кастрюлю или сковороду на две конфорки.



### **ВНИМАНИЕ!**

Не ставьте на конфорки неустойчивую или деформированную посуду во избежание разбрызгивания ее содержимого и возникновения несчастных случаев.



### **ОСТОРОЖНО!**

Убедитесь, что ручки кастрюли не выдаются за пределы передней кромки варочной панели.



### **ОСТОРОЖНО!**

Следите, чтобы кастрюли были размещены по центру: таким образом достигается максимальная устойчивость и снижается расход газа.

### 6.2 Диаметры посуды



### **ВНИМАНИЕ!**

Используйте только ту посуду, диаметр которой соответствует размерам конфорок.

Горелка	Диаметры посуды (мм)
Быстрого приготовления	160 - 220
Ускоренного приготовления	140 - 220
Вспомогательная	120 - 180

### 6.3 Экономия электроэнергии

- По возможности всегда накрывайте посуду крышкой.
- Как только жидкость начинает кипеть, убавьте пламя до минимума, необходимого для того, чтобы поддерживать медленное кипение жидкости.

## 7. ВАРОЧНАЯ ПАНЕЛЬ - УХОД И ЧИСТКА



### **ВНИМАНИЕ!**

См. Главы, содержащие Сведения по технике безопасности.

### 7.1 Общая информация

- Варочную панель необходимо мыть после каждого использования.
- Следите за тем, чтобы дно посуды всегда было чистым.

- Царапины или темные пятна на поверхности не влияют на работу варочной панели.
- Используйте для очистки специальное средство для очистки поверхностей варочных панелей.
- Промойте элементы из нержавеющей стали водой, а затем вытрите их насухо мягкой тряпкой.

## 7.2 Чистка варочной панели

- **Удаляйте немедленно:** расплавленную пластмассу, полиэтиленовую пленку и пищевые продукты, содержащие сахар. Иначе загрязнения могут привести к повреждению варочной панели.
- **После того, как прибор полностью остынет, удаляйте:** известковые пятна, водные разводы, капли жира, блестящие белесые пятна с металлическим отливом. Варочную панель следует чистить влажной тряпкой с небольшим количеством моющего средства. После чистки вытрите варочную панель насухо мягкой тряпкой.
- Для очистки эмалированных элементов, крышки и рассекателя вымойте их водой с мылом и тщательно просушите перед установкой на место.

## 7.3 Очистка свечи зажигания

Электрический розжиг выполняется с помощью керамической свечи зажигания и металлического электрода. Содержите эти детали в чистоте для предотвращения трудностей с розжигом, а также, проверяйте, чтобы отверстия в рассекателе пламени горелки не были засорены.

## 7.4 Подставки для посуды



Подставки для посуды нельзя мыть в посудомоечной машине. Необходимо мыть их вручную.

1. Для упрощения очистки варочной панели снимите подставки для посуды.



Чтобы не повредить варочную панель, будьте внимательны при установке подставок для посуды.

2. При мойке подставок для посуды вручную будьте внимательны, когда их протираете, так как эмалевое покрытие может местами иметь острые края. При необходимости удаляйте стойкие загрязнения с помощью чистящей пасты.
3. После очистки подставок для посуды убедитесь, чтобы подставки правильно установлены на место.
4. Для того, чтобы горелки работали надлежащим образом, стержни подставок для посуды должны располагаться в центре горелки.

## 7.5 Периодический уход



Обращайтесь в местный сервисный центр для периодической проверки состояния трубы подачи газа и редуктора, если ваш прибор ими оборудован.

# 8. ДУХОВОЙ ШКАФ - ЕЖЕДНЕВНОЕ ИСПОЛЬЗОВАНИЕ



**ВНИМАНИЕ!**  
См. Главы, содержащие Сведения по технике безопасности.

## 8.1 Режимы духового шкафа

Режим духового шкафа	Применение
0 Положение «Выкл»	Прибор выключен.
1 - 8 Установки мощности нагрева	Диапазон регулировки уровней температуры духового шкафа. <sup>1)</sup>
 Малый гриль	Приготовление продуктов плоской формы в центре гриля. Приготовление тостов.
 Лампа освещения духового шкафа	Для освещения камеры духового шкафа. Чтобы использовать этот режим, нажмите на кнопку включения лампы.

<sup>1)</sup> 1 – 135°C, 2 – 150°C, 3 – 165°C, 4 – 180°C, 5 – 195°C, 6 – 210°C, 7 – 230°C, 8 – 250°C

## 8.2 Розжиг газовой горелки духового шкафа



### ОСТОРОЖНО!

Во время розжига горелки духового шкафа дверца должна быть открыта.





### ОСТОРОЖНО!

Убедитесь, что крышка открыта. Во избежание перегрева на время пользования духовым шкафом необходимо поднимать крышку.



**Предохранительное устройство духового шкафа:** Газовый духовой шкаф оснащен термопарой. Она прекращает подачу газа, если пламя гаснет.

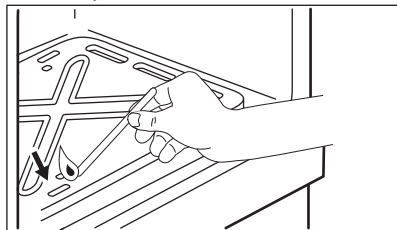
1. Откройте дверцу духового шкафа.
2. Нажмите и удерживайте кнопку электрического розжига .
3. Поверните ручку выбора режимов духового шкафа против часовой стрелки в положение , соответствующее максимальной подаче газа, и одновременно нажмите на нее для розжига.
4. Когда горелка загорится, отпустите ручку электрического розжига, но удерживайте ручку выбора

режимов духового шкафа в данном положении приблизительно 15 или менее секунд, пока не нагреется термопара. В противном случае подача газа будет прекращена.

## 8.3 Ручной розжиг газовой горелки духового шкафа

В случае отсутствия электропитания горелку духового шкафа можно зажечь и без электрического устройства.

1. Откройте дверцу духового шкафа.
2. Поднесите пламя к отверстию в нижней части камеры духового шкафа.



3. Одновременно нажмите на ручку выбора режимов духового шкафа и поверните ее против часовой стрелки в положение, соответствующее максимальной подаче газа.
4. После появления пламени удерживайте ручку выбора режимов духового шкафа в положении максимальной подачи газа в течение 15 или менее

секунд, чтобы терморпара нагрелась.

- i** Не держите ручку выбора режимов духового шкафа нажатой более 15 секунд. Если розжига горелки не происходит через 15 секунд, отпустите ручку выбора режимов духового шкафа, поверните ее в положение «Выкл», откройте дверцу духового шкафа и попытайтесь снова разжечь горелку, подождав по меньшей мере 1 минуту.

### 8.4 После розжига газовой горелки духового шкафа

1. Отпустите ручку выбора режимов духового шкафа.
2. Закройте дверцу духового шкафа.
3. Поверните ручку выбора режима духового шкафа, задав нужную мощность нагрева.

Следите за пламенем, выходящим из отверстий внизу камеры духового шкафа.

### 8.5 Выключение горелки духового шкафа

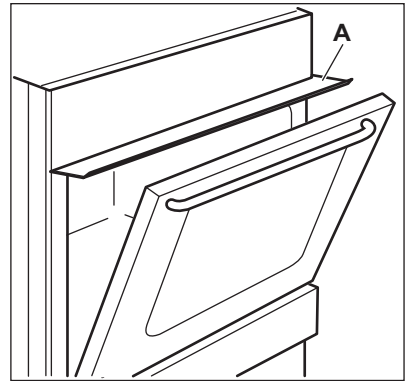
Чтобы погасить пламя, поверните ручку в положение «Выкл».

### 8.6 Использование гриля

- i** Температура гриля не подлежит регулировке. Чтобы установить более низкую температуру или увеличить время приготовления блюда необходимо переместить противень для гриля подальше от пламени.

Перед использованием гриля установите над дверцей отражатель для гриля (A). Убедитесь, что крючки как следует вошли в отверстия верхней части передней рамки камеры

духового шкафа (под панелью управления).




- i** Не кладите мясо непосредственно на противень или в противень.



#### **ОСТОРОЖНО!**

Не помещайте мясо на самый высокий уровень. Существует риск возгорания


1. Откройте дверцу духового шкафа.
2. Нажмите и удерживайте кнопку электрического розжига.
3. Установите ручку управления газового духового шкафа в положение «Гриль»  Нажмите на ручку и удерживайте ее.
4. Отпустите кнопку электрического розжига.
5. Удерживайте ручку выбора режима духового шкафа в этом положении в течение примерно 15 секунд. Не отпускайте ее, пока не появится пламя.
6. Отпустите ручку выбора режима духового шкафа.

Если гриль не загорится или случайно погаснет, отпустите ручку управления духовым шкафом и поверните ее на отметку «Выкл». Откройте дверцу духового шкафа. Через минуту попробуйте повторно зажечь горелку гриля.

7. Предварительно разогрейте гриль в течение 5-10 минут.

8. Поместите решетку духового шкафа с мясом в положение 3.
9. Для сбора соков поместите под мясо в положение 2 плоский противень для выпечки или сотейник.
10. Дверца духового шкафа должна быть приоткрыта.

В случае временного перебоя электропитания откройте дверцу

духового шкафа, установите отражатель гриля, поднесите пламя к горелке гриля и поверните ручку духового шкафа в положение «Гриль» .

## 8.7 Выключение горелки гриля

Чтобы погасить пламя, поверните ручку в положение «Выкл».

# 9. ДУХОВОЙ ШКАФ - ФУНКЦИИ ЧАСОВ

## 9.1 Таймер

Используйте его, чтобы задать время обратного отсчета.



Эта функция не влияет на работу прибора.

Поверните ручку таймера до упора, а затем установите ее на нужное значение времени. По истечении заданного периода времени будет выдан звуковой сигнал.

# 10. ДУХОВОЙ ШКАФ – ПРИНАДЛЕЖНОСТИ



## ВНИМАНИЕ!

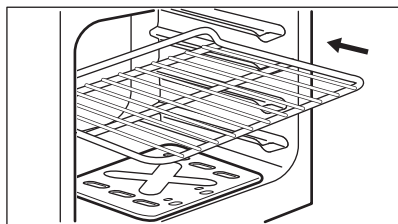
См. Главы, содержащие Сведения по технике безопасности.

## 10.1 Установка дополнительных принадлежностей

Решетка:



С задней стороны решетки придана особая форма, которая способствует циркуляции тепла.



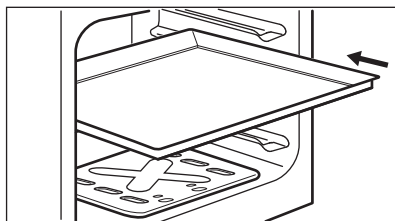
Установите решетку на один из уровней. Позаботьтесь о том, чтобы

она не касалась задней стенки духового шкафа.

Противень:



Не задвигайте глубокий противень к задней стенке камеры духового шкафа до упора. Это не позволит теплу свободно циркулировать вокруг противня. Продукты могут подгореть, особенно в задней части противня.



Установите противень на один из уровней. Позаботьтесь о том, чтобы он не касался задней стенки духового шкафа.

# 11. ДУХОВОЙ ШКАФ – УКАЗАНИЯ И РЕКОМЕНДАЦИИ



## ВНИМАНИЕ!

См. Главы, содержащие Сведения по технике безопасности.



Приведенные в таблицах значения температуры и времени выпекания являются ориентировочными. Они зависят от рецепта, а также, от качества и количества используемых ингредиентов.

- Производитель рекомендует при первом использовании использовать самую низкую температуру.
- Если не удалось найти данные для конкретного кулинарного рецепта, ориентируйтесь на схожий с ним рецепт.
- При выпекании пирогов более чем на одном уровне время выпекания можно увеличить на 10–15 минут.
- Пироги и выпечка, расположенные на разной высоте, сначала подрумяниваются не всегда равномерно. В этом случае не меняйте заданную температуру. Разница выровняется в процессе выпекания.
- При продолжительном времени выпекания Вы можете отключить духовой шкаф приблизительно за 10 минут до окончания программы и использовать ее остаточное тепло.

При использовании замороженных продуктов противни в духовом шкафу во время выпекания может изогнуть. После остывания эти деформации исчезнут.

## 11.1 Общая информация

- В приборе предусмотрено четыре уровня положения противней. Положения противней отсчитываются от дна прибора.
- Внутри прибора или на стеклянных панелях дверцы может конденсироваться влага. Это нормально. Всегда отходите от прибора при открывании дверцы во время приготовления. Для уменьшения конденсации прогрейте прибор в течение 10 минут перед началом приготовления.
- Всегда вытирайте влагу после каждого использования прибора.
- Запрещается помещать какие-либо предметы непосредственно на дно прибора и закрывать его компоненты алюминиевой фольгой во время приготовления. Это может изменить результаты приготовления и повредить эмалевое покрытие.

## 11.2 Выпекание

- Ваш духовой шкаф может отличаться характером приготовления выпечки и жаркого от предыдущего. Приведите свои обычные настройки (температура, время приготовления) и положения противней к значениям, указанным в таблице.

## 11.3 Приготовление выпечных блюд

- Не открывайте дверцу духового шкафа, пока не пройдет 3/4 времени приготовления.
- При одновременном использовании двух противней для выпекания оставляйте между ними пустой уровень.

## 11.4 Приготовление мяса и рыбы

- При приготовлении очень жирных блюд используйте противень для жарки во избежание образования пятен, удаление которых может оказаться невозможным.
- По окончании приготовления мяса рекомендуется подождать не менее 15 минут перед тем, как разрезать его – тогда оно останется сочным.

- Во избежание образования чрезмерного количества дыма при жарке мяса налейте немного воды в противень для жарки. Во избежание конденсации дыма доливайте воду в противень для сбора жира по мере испарения воды.

Приступая к использованию прибора, следите за ходом приготовления. Подберите оптимальные настройки (мощность нагрева, время приготовления и т.д.) для кухонной посуды, своих рецептов, количества продуктов.

## 11.5 Время приготовления

Время приготовления зависит от типа приготавливаемых продуктов, их консистенции и количества.

## 11.6 Таблица для приготовления

Продукты	Количество (г)	Положение термостата	Время (мин)	Положение противня	Принадлежности
Полоски из теста <sup>1)</sup>	250	2	25 - 30	3	противень для выпечки с алюминиевым покрытием
Полоски из теста <sup>1)</sup>	250	2	20 - 25	3	глубокий противень
Плоский пирог <sup>1)</sup>	1000	2 - 3	35 - 45	3	противень для выпечки с алюминиевым покрытием
Плоский пирог <sup>1)</sup>	1000	2	35 - 40	3	глубокий противень
Дрожжевой пирог с яблоками <sup>1)</sup>	2000	5	50 - 60	3	противень для выпечки с алюминиевым покрытием
Яблочный пирог <sup>1)</sup>	1200 + 1200	6	55 - 65	3	2 круглый противень с алюминиевым покрытием (диаметр: 20 см)
Мелкое печенье <sup>1)</sup>	500	2 - 3	25 - 30	3	противень для выпечки с алюминиевым покрытием глубокий противень



Продукты	Количество (г)	Положение термостата	Время (мин)	Положение противня	Принадлежности
Нежирный бисквитный пирог <sup>1)</sup>	350	3	30 - 35	3	1 круглый эмалированный противень (диаметр: 26 см)
Пирог на противне	1500	2 - 3	45 - 55 <sup>2)</sup>	3	противень для выпечки с алюминиевым покрытием
Пирог на противне	1500	2 - 3	40 - 50 <sup>3)</sup>	3	глубокий противень
Цыпленок, целиком	1400	8	50 - 60	3	решетка
				3	глубокий противень
Открытый пирог <sup>4)</sup>	800	7 - 8	15 - 20	3	противень для выпечки с алюминиевым покрытием
Открытый пирог <sup>4)</sup>	800	6 - 7	15 - 20	3	глубокий противень
Дрожжевой пирог с начинкой <sup>5)</sup>	1200	4 - 5	40 - 50	3	противень для выпечки с алюминиевым покрытием глубокий противень
Пицца <sup>1)</sup>	1000	5 - 6	25 - 35	3	противень для выпечки с алюминиевым покрытием
Пицца <sup>1)</sup>	1000	5 - 6	25 - 30	3	глубокий противень
Творожный торт (чизкейк)	2600	3	80 - 90	3	противень для выпечки с алюминиевым покрытием
Творожный торт (чизкейк)	2600	3	70 - 80	3	глубокий противень
Швейцарский открытый яблочный пирог <sup>5)</sup>	1900	6 - 7	50 - 60	3	противень для выпечки с алюминиевым покрытием

Продукты	Количество (г)	Положение термостата	Время (мин)	Положение противня	Принадлежности
Швейцарский открытый яблочный пирог <sup>5)</sup>	1900	6 - 7	40 - 50	3	глубокий противень
Рождественский пирог <sup>6)</sup>	2400	3 - 4	60 <sup>7)</sup>	3	противень для выпечки с алюминиевым покрытием
Рождественский пирог	2400	3 - 4	60 <sup>3)</sup>	3	глубокий противень
Открытый пирог <sup>5)</sup>	1000	5 - 6	50 - 60	3	1 круглый эмалированный противень (диаметр: 26 см)
Крестьянский хлеб	750 + 750	4 - 5	50 - 60	3	2 круглый противень с алюминиевым покрытием (диаметр: 20 см)
Румынский бисквит <sup>1)</sup>	600 + 600	2 - 3	50 - 60	3	2 круглых противня с алюминиевым покрытием (диаметр: 25 см)
Румынский бисквит – традиционный <sup>1)</sup>	600 + 600	2 - 3	40 - 50	3	2 круглых противня с алюминиевым покрытием (диаметр: 25 см)
Швейцарский рулет <sup>1)</sup>	500	2 - 3	20 - 30	3	противень для выпечки с алюминиевым покрытием
Швейцарский рулет <sup>1)</sup>	500	2 - 3	20 - 25	3	глубокий противень
Безе	400	1 - 2	40 - 50	3	противень для выпечки с алюминиевым покрытием
Безе	400	1	40 - 50	3	глубокий противень

Продукты	Количество (г)	Положение термостата	Время (мин)	Положение противня	Принадлежности
Пирожные с кремом <sup>1)</sup>	500	3 - 4	35 - 40	3	противень для выпечки с алюминиевым покрытием
Пирожные с кремом <sup>1)</sup>	500	2 - 3	30 - 35	3	глубокий противень
Пирог с посыпкой <sup>5)</sup>	1500	5 - 6	30 - 40	3	противень для выпечки с алюминиевым покрытием
Пирог с обсыпкой <sup>5)</sup>	1500	5 - 6	30 - 35	3	глубокий противень
Бисквит <sup>1)</sup>	600	2	35 - 40	3	противень для выпечки с алюминиевым покрытием
Бисквит <sup>1)</sup>	600	2	30 - 35	3	глубокий противень
Сливочный кекс <sup>5)</sup>	600	2 - 3	25 - 30	3	противень для выпечки с алюминиевым покрытием
Сливочный кекс <sup>5)</sup>	600	3	20 - 25	3	глубокий противень

- 1) Предварительно разогрейте духовой шкаф в течение 10 минут.
- 2) После выключения прибора оставьте пирог в духовом шкафу на 7 минут.
- 3) После выключения прибора оставьте пирог в духовом шкафу на 5 минут.
- 4) Предварительно разогрейте духовой шкаф в течение 20 минут.
- 5) Предварительно разогрейте духовой шкаф в течение 15 минут.
- 6) Предварительно разогрейте духовой шкаф в течение 15 минут, установив термостат в положение 8.
- 7) После выключения прибора оставьте пирог в духовом шкафу на 10 минут.

## 12. ДУХОВОЙ ШКАФ - УХОД И ЧИСТКА



**ВНИМАНИЕ!**  
См. Главы, содержащие Сведения по технике безопасности.

### 12.1 Примечание относительно очистки

- Переднюю часть прибора протирайте мягкой тканью, смоченной теплой водой с моющим средством.

- Для очистки металлических поверхностей используйте обычное чистящее средство.
- Внутреннюю камеру прибора необходимо очищать от загрязнений после каждого использования. Накопление жира или остатков других продуктов может привести к возгоранию.
- Стойкие загрязнения удаляйте специальными чистящими средствами для духовых шкафов.
- После каждого использования все принадлежности духового шкафа следует очистить и просушить. Используйте для этого мягкую тряпку, смоченную в теплой воде с моющим средством.
- Если у вас есть принадлежности с антипригарным покрытием, для их чистки не следует использовать агрессивные средства, предметы с острыми краями или посудомоечную машину. Это может привести к повреждению антипригарного покрытия.

## 12.2 Модели из нержавеющей стали или алюминия



Очистку дверцы духового шкафа можно производить только влажной губкой. Протрите ее насухо мягкой тряпкой. Никогда не используйте абразивные средства, металлические губки или средства, содержащие кислоты, т.к. они могут повредить поверхность духового шкафа. Выполняйте чистку панели управления духового шкафа с соблюдением аналогичных предосторожностей.

## 12.3 Снятие и установка стеклянных панелей духового шкафа

Внутренние стеклянные панели извлекаются для чистки. Количество

стеклянных панелей зависит от конкретной модели.



### ВНИМАНИЕ!

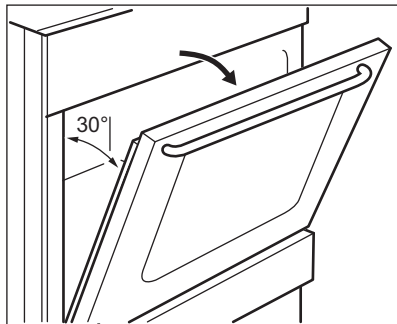
Во время процедуры очистки дверца духового шкафа должна быть приоткрыта. Случайное закрытие полностью открытой дверцы может привести к повреждениям.



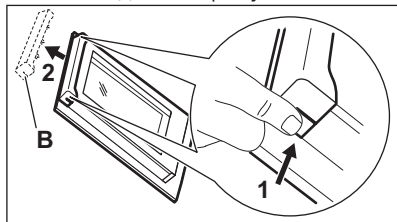
### ВНИМАНИЕ!

Не используйте прибор без стеклянных панелей.

1. Откройте дверцу приблизительно до угла в 30°. Слегка приоткрытая дверца остается в этом положении.



2. Возьмитесь за дверную планку (B) на верхней кромке дверцы с обеих сторон и нажмите внутрь, чтобы освободить защелку.



3. Чтобы снять дверную планку, потяните ее вперед.



### ВНИМАНИЕ!

При снятии стеклянных панелей дверца духового шкафа будет стремиться закрыться.

4. Берясь на верхний край каждой стеклянной панели, вытаскивайте их вверх по одной.
5. Вымойте стеклянную панель водой с мылом. Тщательно вытрите стеклянную панель.

После окончания очистки установите стеклянные панели и дверцу духового шкафа. Выполните перечисленные выше действия в обратной последовательности. Вставьте сначала меньшую панель, а затем большую.



**ОСТОРОЖНО!**

Страна с надписями на внутреннем стекле должна быть обращена к внутренней стороне дверцы.



**ОСТОРОЖНО!**

После установки убедитесь, что поверхность рамки стеклянной панели не является грубой на ощупь там, где расположены надписи.



**ОСТОРОЖНО!**

Внутренняя стеклянная панель должна обязательно находиться в своих направляющих.

## 12.4 Извлечение ящика

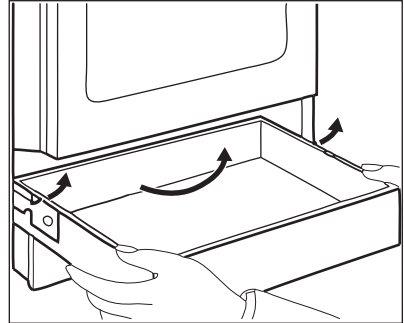


**ВНИМАНИЕ!**

Не храните в ящике воспламеняющиеся материалы (например, чистящие средства, полиэтиленовые пакеты, кухонные рукавицы, бумагу или чистящие аэрозоли). При работе духового шкафа ящик сильно нагревается. Существует риск возгорания

Ящик под духовым шкафом извлекается для упрощения чистки.

1. Вытяните ящик до упора.



2. Осторожно поднимите ящик.
3. Полностью извлеките ящик. Для установки ящика выполните вышеуказанные действия в обратном порядке.

## 12.5 Замена лампы

Положите на дно прибора кусок ткани. Он защитит от повреждения плафон лампы и поверхность духового шкафа.



**ВНИМАНИЕ!**

Перед заменой лампы выньте предохранитель. Лампа освещения и стеклянный плафон могут сильно нагреваться.

1. Выключите прибор.
2. Извлеките предохранители или отключите рубильник на электрощите.

### Задняя лампа

1. Чтобы снять плафон, поверните его против часовой стрелки.
2. Очистите стеклянный плафон от грязи.
3. Замените лампу освещения духового шкафа на аналогичную, с жаростойкостью 300°C.
4. Установите плафон.

## 13. ПОИСК И УСТРАНЕНИЕ НЕИСПРАВНОСТЕЙ



### ВНИМАНИЕ!

См. Главы, содержащие  
Сведения по технике  
безопасности.

### 13.1 Что делать, если...

Неисправность	Возможная причина	Решение
При попытке включения устройства розжига газа нет искры.	Варочная панель не подключена к электропитанию, или подключение произведено неверно.	Проверьте правильность подключения варочной панели и наличие напряжение в сети. Руководствуйтесь при этом схемой подключения.
При попытке включения устройства розжига газа нет искры.	Сработал предохранитель.	Проверьте, не является ли предохранитель причиной неисправности. Если предохранитель сработает повторно, обратитесь к квалифицированному электрику.
При попытке включения устройства розжига газа нет искры.	Крышка и рассекатель горелки установлены неверно.	Установите рассекатель и крышку горелки надлежащим образом.
Пламя гаснет сразу после розжига.	Термопара недостаточно нагрелась.	После розжига пламени дайте устройству розжига проработать 10 секунд или меньше.
Кольцо пламени неровное.	Рассекатель горелки засорился остатками пищи.	Убедитесь, что инжектор не засорен, а в рассекатель горелки чистый.
Конфорки не работают.	Отсутствует подача газа.	Проверьте подачу газа.
Прибор издает необычный шум.		Ряд металлических деталей прибора незначительно увеличиваются и уменьшаются в размере при нагреве или охлаждении. Описанные шумы являются нормальным явлением.

Неисправность	Возможная причина	Решение
Оранжевый или желтый цвет пламени.		В определенной зоне конфорок пламя может приобретать оранжевый или желтый цвет. Это нормально.
Лампа не горит.	Лампа перегорела.	Замените лампу.
Пар и конденсат осаждаются на продуктах и внутри камеры духового шкафа	Блюда находились в духовом шкафу слишком долго.	По окончании процесса приготовления не оставляйте блюда в духовке более чем на 15-20 минут.
Духовой шкаф не нагревается.	Не заданы необходимые установки.	Убедитесь, что выставлены правильные настройки.
На приготовление продуктов уходит слишком много или слишком мало времени.	Слишком высокая или слишком низкая температура.	При необходимости измените температуру. Следуйте указаниям Руководства пользователя.

### 13.2 Информация для обращения в сервис-центр

Если самостоятельно справиться с проблемой не удастся, обращайтесь в магазин или в авторизованный сервисный центр.

Данные для сервисных центров находятся на табличке с техническими

данными. Табличка с техническими данными находится на передней рамке внутренней камеры прибора. Не удаляйте табличку с техническими данными из внутренней камеры прибора.

Рекомендуем записать их здесь:	
Модель (MOD.)	.....
Код изделия (PNC)	.....
Серийный номер (S.N.)	.....

## 14. УСТАНОВКА



**ВНИМАНИЕ!**  
См. Главы, содержащие сведения по технике безопасности.

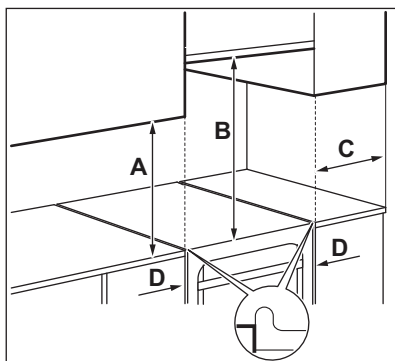
### 14.1 Место для установки прибора

Отдельно стоящий прибор можно устанавливать рядом с предметами мебели, между ними или в углу.



Между прибором и задней стенкой обязательно должен быть зазор размером около 1 см для того, чтобы дверца могла свободно открываться.

Для проверки соблюдения минимально допустимых зазоров см. Таблицу.



#### Минимальные расстояния

Расстояние	мм
A	400

Расстояние	мм
B	650
C	150
D	20

## 14.2 Технические данные

Расстояние	мм
Высота	855
Ширина	500
Глубина	600
Суммарная электрическая мощность	15 Вт
Напряжение	230 В
Частота	50 Гц
Прибор класса	3

## 14.3 Другие технические данные

Категория прибора	II2H3B/P
Газ 1 (Исх.):	G20 (2H) 13 мбар
Газ 2 (Перенастр.):	G20 (2H) 20 мбар G30/31 (3B/P) 30/30 мбар

## 14.4 Диаметры обводных клапанов

ГОРЕЛКА	Ø ОБВОДНОГО КЛАПАНА 1/100 ММ
Вспомогательная	29 / 30 <sup>1)</sup>
Ускоренного приготовления	32
Быстрого приготовления	42
Духовой шкаф	44

<sup>1)</sup> Тип обводного клапана (Correci / BSI) зависит от модели.



**14.5 Газовые горелки для ПРИРОДНОГО ГАЗА G20 13 мбар**

ГОРЕЛКА	ОБЫЧНАЯ МОЩНОСТЬ, кВт	ПОНИЖЕННАЯ МОЩНОСТЬ, кВт	ОТМЕТКА ФОРСУНКИ 1/100 мм
Быстро приготовления	3,0	0,78	132
Ускоренного приготовления	2,0	0,5	111
Вспомогательн ая	1,0	0,4	82
Духовой шкаф	2,7	0,90	130
Гриль	1,9	-	115

**14.6 Газовые горелки для ПРИРОДНОГО ГАЗА G20 20 мбар**

ГОРЕЛКА	ОБЫЧНАЯ МОЩНОСТЬ, кВт	ПОНИЖЕННАЯ МОЩНОСТЬ, кВт	ОТМЕТКА ФОРСУНКИ 1/100 мм
Быстро приготовления	3,0	0,72 / 0,75 <sup>1)</sup>	119
Ускоренного приготовления	2,0 / 1,9 <sup>1)</sup>	0,43 / 0,45 <sup>1)</sup>	96
Вспомогательн ая	1,0	0,35	70
Духовой шкаф	2,7	0,90	120
Гриль	1,9	-	108

<sup>1)</sup> Тип обводного клапана (Correci / BSI) зависит от модели.

**14.7 Газовые горелки для сжиженного газа G30 30 мбар**

ГОРЕЛКА	ОБЫЧНАЯ МОЩНОСТЬ, кВт	ПОНИЖЕНН АЯ МОЩНОСТЬ , кВт	ОТМЕТКА ФОРСУНКИ 1/100 мм	НОМИНАЛЬНЫЙ РАСХОД ГАЗА, г/час
Быстро приготовле ния	3,0	0,72	88	218,14
Ускоренно о приготовле ния	2,0	0,43	71	145,43

ГОРЕЛКА	ОБЫЧНАЯ МОЩНОСТЬ, кВт	ПОНИЖЕНН АЯ МОЩНОСТЬ , кВт	ОТМЕТКА ФОРСУНКИ 1/100 мм	НОМИНАЛЬНЫЙ РАСХОД ГАЗА, г/час
Вспомогате льная	1,0	0,35	50	72,71
Духовой шкаф	2,7	0,90	80	196,33
Гриль	1,9	-	71	138,16

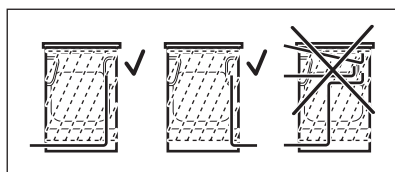
#### 14.8 Газовые горелки для сжиженного газа G31 30 мбар

ГОРЕЛКА	ОБЫЧНАЯ МОЩНОСТЬ , кВт	ПОНИЖЕННАЯ МОЩНОСТЬ, кВт	ОТМЕТКА ФОРСУНКИ 1/100 мм	НОМИНАЛЬНЫ Й РАСХОД ГАЗА, г/час
Быстрого приготовле ния	2,6	0,63	88	185,68
Ускоренно о приготовле ния	1,7	0,38	71	121,40
Вспомогате льная	0,85	0,31	50	60,70
Духовой шкаф	2,35	0,78	80	167,82
Гриль	1,65	-	71	117,83

#### 14.9 Подключение к газовой магистрали

Перед установкой снимите наклейку, расположенную на трубе подачи газа сзади прибора. Удалите с трубы остатки клеящего вещества.

Применяйте фиксированное соединение или используйте гибкий шланг из нержавеющей стали в соответствии с действующими нормами. При использовании гибких металлических шлангов следите за тем, чтобы они не касались подвижных частей и не передавливались.



#### ВНИМАНИЕ!

Труба подачи газа не должна касаться частей прибора, показанных на рисунке.

#### 14.10 Гибкая неметаллическая подводка

Если имеется возможность полного доступа к точке подключения, можно

использовать гибкую подводку. Гибкий шланг должен быть плотно закреплен хомутами.

В ходе установки обязательно используйте трубодержатель и уплотняющую прокладку. Использование гибкой подводки допускается, если:

- ее температура не будет превышать комнатную более, чем на 30°C;
- ее длина не будет превышать 1500 мм;
- нигде не будет сужений;
- она не будет перекручена или пережата;
- она не будет касаться острых кромок или углов;
- ее состояние можно легко проверить.

При осмотре гибкой подводки убедитесь, что она отвечает следующим условиям:

- отсутствие трещин, порезов, следов горения, как на концах, так и по всей ее длине;
- материал шланга не стал жестким, а сохранил свою нормальную эластичность;
- на хомутах крепления отсутствует ржавчина;
- срок годности шланга не истек.

В случае обнаружения одного или нескольких дефектов не ремонтируйте шланг, а замените его.



**ВНИМАНИЕ!**

После завершения установки убедитесь, что все трубные соединения герметичны. Для проверки используйте мыльный раствор, а не пламя.

Линия подвода газа находится на задней стороне панели управления.

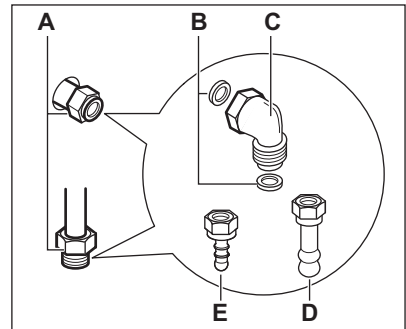


**ВНИМАНИЕ!**

Перед подключением газа отключите прибор от сети электропитания, либо отключите предохранитель на электрощите. Закройте основной вентиль линии подвода газа.



Прибор отрегулирован на подачу газа, используемого по умолчанию. Чтобы изменить настройки, выберите трубодержатель из списка. Всегда используйте уплотняющую прокладку.



- A) Точка подключения линии подвода газа (допускается только одна точка подключения газа для прибора).
- B) Прокладка
- C) Регулируемое соединение
- D) Трубодержатель для природного газа
- E) Трубодержатель для сжиженного газа

**14.11 Переоборудование на различные типы газа**



**ВНИМАНИЕ!**

Переоборудование на другие типы газа должно выполняться только специалистом авторизованного сервисного центра.



Данный прибор предназначен для работы на природном газе. Допускается использование сжиженного газа при условии установки соответствующих инжекторов. Расход газа регулируется в соответствии с потребностями.

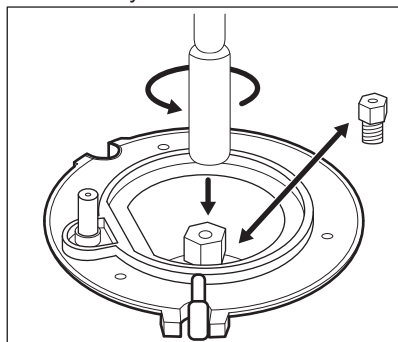
**ВНИМАНИЕ!**

Перед заменой инжекторов убедитесь, что ручки управления подачей газа находятся в выключенном положении. Отключите электроприбор от сети электропитания. Дайте прибору остыть. Существует опасность получения травмы.

## 14.12 Замена инжектора варочной панели

При переходе на другой тип газа замените инжекторы.

1. Снимите подставки для посуды.
2. Снимите крышки и рассекатели пламени горелок.
3. Отвинтите инжекторы с помощью торцевого ключа на 7 мм.
4. Замените инжекторы соответствующими типу используемого газа.



5. Замените табличку с техническими данными (размещенную вблизи

трубы подвода газа) табличкой, соответствующей новому типу используемого газа.

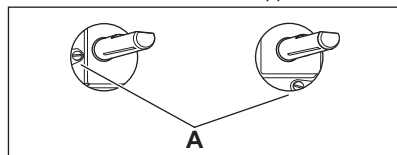


Эта табличка находится в пакете с принадлежностями, поставляемыми вместе с прибором.

Если давление подачи газа нестабильно или отличается от необходимого давления, на трубу подачи газа следует установить соответствующий редуктор.

## 14.13 Регулировка минимального уровня пламени у горелки варочной панели

1. Отключите прибор от электропитания.
2. Снимите ручку варочной панели. Если доступ к винту обводного клапана отсутствует, перед настройкой снимите панель управления.
3. Отрегулируйте винт обводного клапана (А) с помощью тонкой шлицевой отвертки. Расположение винта обводного клапана А зависит от модели.



### Для перехода с природного газа на сжиженный газ

1. Завинтите винт обводного клапана до упора.
2. Установите ручку на место.

### Для перехода с сжиженного газа на природный газ.

1. Ослабьте винт обводного клапана (А) примерно на один оборот.
2. Установите ручку на место.

3. Подключите прибор к сети электропитания.



**ВНИМАНИЕ!**

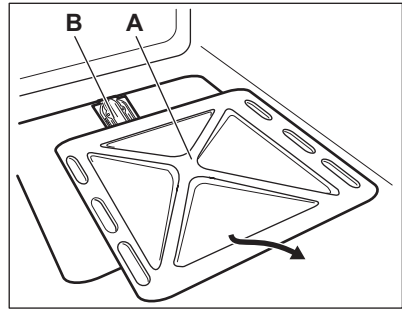
Вставляя вилку шнура питания в розетку следует только после установки всех деталей на свои места. Существует опасность получения травмы.

4. Зажгите горелку. См. Главу «Варочная панель – ежедневное использование».
5. Поверните ручку в положение, соответствующее минимальному пламени.
6. Снова снимите ручку.
7. Медленно поворачивайте винт обводного клапана, пока не добьетесь минимального и устойчивого горения.
8. Установите ручку на место.
9. Установите ручку управления духовым шкафом в положение максимальной подачи газа и дайте духовому шкафу разогреться в течение не менее 10 минут.
10. Быстро переведите ручку выбора режимов духового шкафа с положения максимальной подачи газа в минимальное положение.

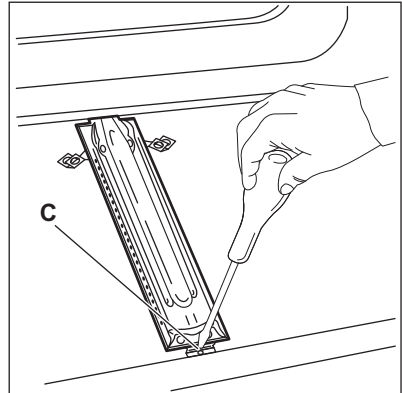
Регулировка пламени. Убедитесь, что пламя не гаснет при повороте ручки из положения максимальной подачи газа в минимальное положение. Над рассекателем горелки духового шкафа должно быть небольшое равномерное пламя. Если пламя погасло, произведите повторную настройку горелки духового шкафа.

**14.14 Замена форсунки духового шкафа**

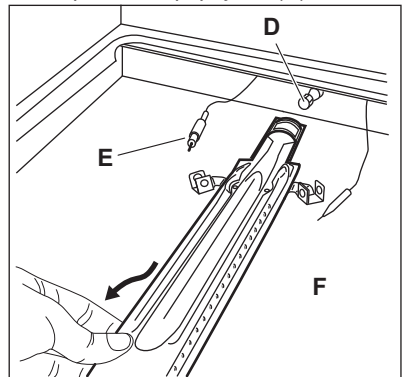
1. Снимите нижнюю панель камеры духового шкафа (А), чтобы открыть доступ к горелке духового шкафа (В).



2. Отвинтите винт (С), который удерживает горелку.



3. Осторожно снимите горелку с держателя форсунки (D).



4. Плавно переместите ее влево. Убедитесь, что втулка горелки находится в сопле горелки. Не прилагайте усилия к проводу, идущему к разъему свечи зажигания (F) и к проводу термопары (E).

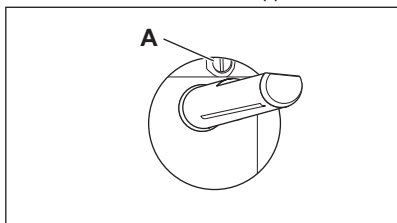
5. Выверните форсунку горелки (D) с помощью торцевого ключа на 7 мм и замените его на другой.

Соберите горелку, действуя в обратной последовательности.

Замените идентификационную наклейку, расположенную рядом с трубой подачи газа, на другую, соответствующую новому типу используемого газа.

### 14.15 Регулировка минимального уровня пламени горелки духового шкафа

1. Отключите прибор от электропитания.
2. Снимите ручку выбора режимов духового шкафа. Если доступ к винту обводного клапана отсутствует, перед настройкой снимите панель управления.
3. Отрегулируйте винт обводного клапана (A) с помощью тонкой шлицевой отвертки. Расположение винта обводного клапана A зависит от модели.



#### Для перехода с природного газа на сжиженный газ

1. Завинтите винт обводного клапана до упора.
2. Установите ручку на место.

#### Для перехода с сжиженного газа на природный газ.

1. Ослабьте винт обводного клапана (A) примерно на один оборот.
2. Установите ручку на место.
3. Подключите прибор к сети электропитания.



### ВНИМАНИЕ!

Вставляя вилку шнура питания в розетку следует только после установки всех деталей на свои места.

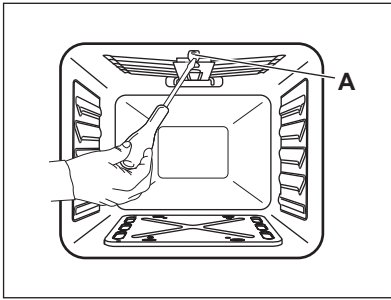
Существует опасность получения травмы.

4. Зажгите горелку. См. Главу «Духовой шкаф – ежедневное использование».
5. Поверните ручку в положение, соответствующее минимальному пламени.
6. Снова снимите ручку.
7. Медленно поворачивайте винт обводного клапана, пока не добьетесь минимального и устойчивого горения.
8. Установите ручку на место.
9. Установите ручку управления духовым шкафом в положение максимальной подачи газа и дайте духовому шкафу разогреться в течение не менее 10 минут.
10. Быстро переведите ручку выбора режимов духового шкафа с положения максимальной подачи газа в минимальное положение.

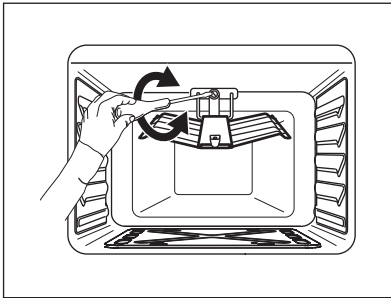
Регулировка пламени. Убедитесь, что пламя не гаснет при повороте ручки из положения максимальной подачи газа в минимальное положение. Над рассекателем горелки духового шкафа должно быть небольшое равномерное пламя. Если пламя погасло, произведите повторную настройку горелки духового шкафа.

### 14.16 Замена форсунки горелки гриля

1. Выверните винты крепления горелки гриля (A).



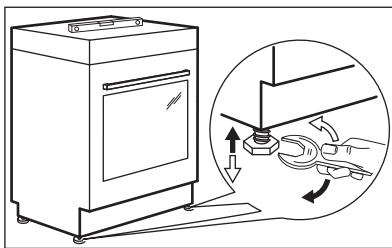
2. Выверните форсунку горелки с помощью торцевого ключа на 7 мм и замените ее на другую.



3. Соберите горелку, действуя в обратной последовательности. Прежде чем затянуть винт крепления убедитесь, что горелка правильно вставлена в заднюю панель.

Проверьте форсунки гриля.

### 14.17 Выравнивание прибора



Для выравнивания по высоте верхней части прибора с другими поверхностями используйте маленькие ножки в нижней части прибора.

### 14.18 Электрическое подключение



#### ВНИМАНИЕ!

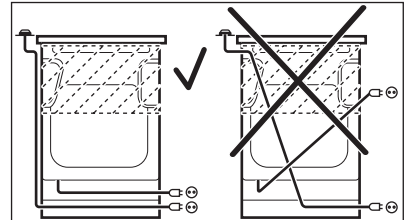
Производитель не несет ответственность при несоблюдении мер предосторожности, приведенных в Главах, содержащих Сведения по технике безопасности.

Данный прибор поставляется с сетевым шнуром и вилкой.




#### ВНИМАНИЕ!


Сетевой шнур не должен касаться частей прибора, показанных на рисунке.



## 15. ОХРАНА ОКРУЖАЮЩЕЙ СРЕДЫ

Материалы с символом  следует сдавать на переработку. Положите упаковку в соответствующие контейнеры для сбора вторичного

сырья. Принимая участие в переработке старого электробытового оборудования, Вы помогаете защитить окружающую среду и здоровье человека. Не выбрасывайте

вместе с бытовыми отходами бытовую технику, помеченную символом . Доставьте изделие на местное

предприятие по переработке вторичного сырья или обратитесь в свое муниципальное управление.

Дата производства данного изделия указана в серийном номере (serial number), где первая цифра номера соответствует последней цифре года производства, вторая и третья цифры номера – порядковому номеру недели. Например, серийный номер 11012345 означает, что изделие произведено на десятой неделе 2011 года.

Класс энергопотребления: : A

С.С. Электролюкс Романия С.А.

Бульвар Траян, 23-29 3900 - Сату Маре

Румыния









[www.electrolux.com/shop](http://www.electrolux.com/shop)



892963720-A-092014

