



ВАЖЛИВА ІНФОРМАЦІЯ З ТЕХНІКИ БЕЗПЕКИ

МИ ДБАЄМО ПРО БЕЗПЕКУ КОЖНОГО

У цій інструкції та на самому приладі містяться важливі повідомлення про небезпеку, які слід прочитати, і яких потрібно завжди дотримуватися.


-  Цей символ небезпеки попереджає користувачів про можливу небезпеку для них самих та інших.
- Усі повідомлення про небезпеку супроводжуються попереджувальним символом і одним із наведених нижче термінів.

 **НЕБЕЗПЕЧНО!** **Указує на небезпечну ситуацію, яка призведе до серйозної травми, якщо не запобігти їй.**

 **ПОПЕРЕДЖЕННЯ!** **Указує на небезпечну ситуацію, яка може призвести до серйозної травми, якщо не запобігти їй.**

Усі повідомлення про небезпеку інформують про можливі ризики, а також про те, як зменшити ризик отримання травм і що може статися в разі недотримання інструкцій.

- Прилад слід відключити від електромережі перед проведенням будь-яких монтажних робіт.
- Установлення та технічне обслуговування повинен виконувати кваліфікований спеціаліст відповідно до інструкцій виробника та чинних правил техніки безпеки. Не ремонтуйте та не замінюйте жодну частину приладу, якщо в інструкції з експлуатації прямо не вказано, що це необхідно зробити.

 **ПОПЕРЕДЖЕННЯ!** **Якщо чітко не дотримуватися вказівок, наведених у цьому посібнику, це може спричинити пожежу або вибух, що у свою чергу призведе до пошкодження майна або травм.**

- Не зберігайте й не використовуйте поблизу приладу бензинові або інші займисті випари та рідини.

Дії в разі виявлення запаху газу

- Не вмикайте жодний прилад.
- Не торкайтесь електричного вимикача.
- Не використовуйте телефон у приміщенні.
- Використовуючи телефон сусідів, негайно зателефонуйте до газової служби. Дотримуйтеся вказівок представника газової служби.
- Якщо не вдається зв'язатися з газовою службою, зателефонуйте до пожежної служби.
- Установлення та обслуговування має проводити кваліфікований монтажник, бюро послуг або газова служба.
- Використовуйте прилад лише в кімнатах із хорошою вентиляцією.

Електричні та газові з'єднання мають відповідати місцевим нормам.

- Після встановлення варильної панелі потрібно підключити багатополюсний автоматичний вимикач із розмиканням контактів щонайменше 3 мм, який забезпечує повне вимкнення струму.
- Згідно з нормативними вимогами прилад має бути заземленим.
- Довжина кабелю живлення має бути достатньою для підключення приладу до електромережі після його встановлення в меблевий корпус.
- Використовуйте тільки гнучкий або жорсткий металевий шланг для підключення до газової системи.
- У разі необхідності кабель живлення потрібно замінити на кабель живлення виключно з такими самими характеристиками, як і оригінальний кабель, наданий виробником. Довіряйте проведення процедури із заміни лише кваліфікованому електрику.
- Виробник не несе відповідальності за будь-які травми людей чи тварин або пошкодження майна, що виникли в результаті недотримання цих вимог.
- Не використовуйте розгалужувачі або подовжувачі.
- Не тягніть за кабель живлення, щоб відключити прилад від електромережі.
- Після підключення електричні компоненти мають бути недосяжні користувачеві.
- Не торкайтесь приладу мокрими частинами тіла та не користуйтеся ним, перебуваючи босоніж на підлозі.
- Цю варильну панель (3 класу) розроблено для приготування їжі виключно в домашніх умовах. Не використовуйте цей прилад як обігрівач повітря для підвищення температури у приміщенні. Це може призвести до отруєння чадним газом або до перегрівання варильної панелі. Виробник не несе жодної відповідальності за неналежне використання приладу або неправильне налаштування його елементів керування.

- Під час використання прилад і його експлуатаційні частини нагріваються. Слід бути обережними, щоб не торкнутися нагрівальних елементів. Дітей до 8 років забороняється залишати поруч із приладом без постійного нагляду. Діти, яким виповнилося 8 років, особи з психічними, сенсорними або розумовими вадами й особи, яким бракує знань і досвіду, можуть користуватися приладом лише під наглядом або якщо вони пройшли підготовку з техніки безпеки використання приладу та розуміють можливу небезпеку. Не дозволяйте дітям гратися з приладом. Не дозволяйте дітям проводити очищення або обслуговування приладу без нагляду.
- Використання газових приладів призводить до підвищення температури та рівня вологості в кімнаті. Переконайтеся, що кімната добре провітрюється, або встановіть кухонну витяжку з вивідною трубою.
- Домашніх тварин забороняється підпускати до приладу.
- У разі тривалого використання може знадобитися додаткова вентиляція. Для цього відкрийте вікно або збільште швидкість роботи витяжки.
- Після використання приладу перевірте, чи всі ручки керування потужністю конфорок повернуто у вихідне положення, а потім перекрийте кран подачі газу або клапан газового балона.
- Перегріті жир і олія можуть легко спалахнути. Будьте пильні, готуючи їжу з великою кількістю жиру, олії або алкоголю (наприклад, ром, коньяк чи вино).
- Тримайте пакувальні матеріали подалі від дітей.
- Перш ніж розпочати очищення або обслуговування варильної панелі, зачекайте, доки вона охолоне.
- Необережне приготування їжі із вмістом жиру або олії на варильній панелі може бути небезпечним і призвести до виникнення пожежі. **НІКОЛИ** не намагайтеся загасити вогонь водою. Вимкніть прилад і накрийте чимось вогонь, наприклад, кришкою або протипожежною ковдрою.
- Щоб уникнути пожежі, не зберігайте жодних предметів на поверхнях для приготування.

ЗБЕРІГАЙТЕ ЦІ ІНСТРУКЦІЇ

УСТАНОВЛЕННЯ

Розпакувавши варильну панель, перевірте, чи на ній немає пошкоджень після транспортування. У випадку виникнення проблем зверніться до продавця або найближчого Центру післяпродажного обслуговування.

Ці інструкції призначено тільки для користувачів із країн, символ яких зображено на металевій табличці з технічними даними (під варильною панеллю).

ТЕХНІЧНА ІНФОРМАЦІЯ ДЛЯ МОНТАЖУ

- Для вбудовування цього приладу підійдуть робочі поверхні завтовшки 20–50 мм.
- Якщо під варильною панеллю немає духової шафи, вставте піддон щонайменше такого ж розміру, як і отвір на робочій поверхні. Цю панель слід розмістити максимум на 150 мм нижче верхньої частини робочої поверхні, але в жодному разі не ближче 20 мм від дна варильної панелі. Слід пам'ятати про те, що ця панель має повністю закрити вирізаний отвір, щоб запобігти будь-якому контакту з нижньою частиною варильної поверхні. Якщо ви плануєте встановлювати під варильною панеллю духову шафу, вона має бути виготовлена компанією Whirlpool і оснащена системою охолодження. Якщо під варильною панеллю встановлено духову шафу від іншого виробника, то компанія Whirlpool не нестиме жодної відповідальності за наслідки.
- Дії перед установленням варильної панелі.
 - Переконайтеся, що місцеві умови постачання газу (походження й тиск) сумісні з параметрами варильної панелі (див. таблицю технічних даних і таблицю форсунок).
 - Переконайтеся, що зовнішні поверхні меблів або пристроїв, суміжних із варильною панеллю, стійкі до нагрівання відповідно до місцевих норм.
 - Перевірте, чи цей прилад не підключено до пристрою витягування диму. Його слід установити відповідно до поточних вимог до монтажу. Особливу увагу потрібно приділити відповідним вимогам до вентиляції.
 - Переконайтеся, що продукти згорання виходять назовні через спеціальні витяжки або електричні вентилятори, установлені на стіні та/або вікні.

(уклейте сюди етикетку, що постачається в комплекті з гарантійним листом)



ПІДКЛЮЧЕННЯ ГАЗУ





ПОПЕРЕДЖЕННЯ!

Лише кваліфікований майстер повинен проводити цю процедуру.

- Система постачання газу повинна відповідати місцевим нормам.
- Зі спеціальними місцевими вимогами для деяких країн можна ознайомитися в розділі «Дотримання місцевих норм». Якщо для вашої країни інформація відсутня, зверніться до спеціаліста з монтажу за докладними відомостями.
- Варильну панель потрібно підключати до газової мережі або балона за допомогою жорсткої мідної чи сталевий труби з фітингами, що відповідають місцевим нормам, або за допомогою суцільного шланга з нержавіючої сталі, що відповідає місцевим нормам. Вставте ущільнювальну прокладку (В) в колінчасте з'єднання. Довжина шланга не має перевищувати 2 м.
- **ТІЛЬКИ ДЛЯ БЕЛЬГІЇ.** Колінчасте з'єднання (А) приладу необхідно замінити на те, що постачається в комплекті (якщо є).

ВАЖЛИВО! У разі використання шланга з нержавіючої сталі його слід встановити так, щоб він не торкався жодних рухомих частин меблів. Його слід прокласти в місці, де немає жодних перешкод, і де його можна оглянути по всій довжині.

- Підключивши варильну панель до газової мережі, за допомогою мильної води перевірте, чи немає витoku газу. Запаліть конфорки та поверніть відповідні ручки керування потужністю конфорок у максимальне , а тоді в мінімальне  положення, щоб перевірити рівномірність полум'я.

ПІДКЛЮЧЕННЯ ДО ЕЛЕКТРОМЕРЕЖІ



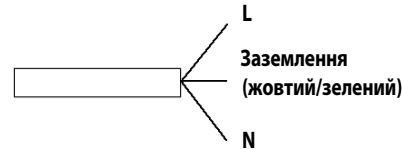
ПОПЕРЕДЖЕННЯ!

Лише кваліфікований майстер повинен проводити цю процедуру.



ПОПЕРЕДЖЕННЯ!

- Електричні з'єднання мають відповідати місцевим нормам.
- Заземлення цього приладу є обов'язковою вимогою згідно із законодавством.
- Не використовуйте подовжувачі.



ВАЖЛИВО! Дані про допустиму напругу та споживання електроенергії вказані на металевій табличці з технічними даними.

МОНТАЖ

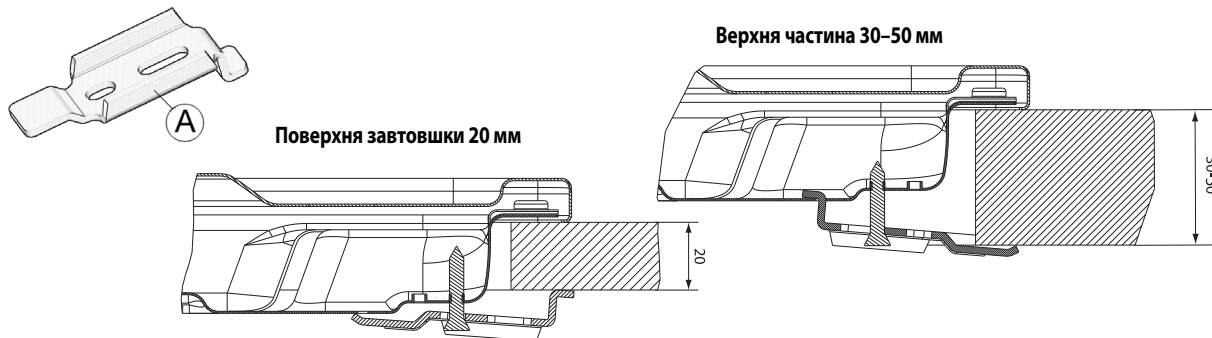
Очистивши поверхню по периметру, застосуйте до варильної панелі прокладку з комплекту постачання (див. рисунок).



Розмістіть варильну панель в отворі робочої поверхні, розміри якого відповідають тим, що вказані в цій інструкції.

ПРИМІТКА. Кабель живлення має бути достатньо довгим, щоб його можна було витягнути нагору.

Закріпіть варильну панель за допомогою скоб (А), що входять постачаються в комплекті. Припасуйте скоби відповідно до отворів, як показано стрілками на малюнку, а тоді затягніть їх за допомогою шурупів відповідно до товщини робочої поверхні (див. малюнки нижче).



НАЛАШТУВАННЯ ВАРИЛЬНОЇ ПАНЕЛІ ВІДПОВІДНО ДО ІНШОГО ТИПУ ГАЗУ



ПОПЕРЕДЖЕННЯ!

Лише кваліфікований майстер повинен проводити цю процедуру.

Якщо на варильну панель постачатиметься інший тип газу, ніж вказано в таблиці технічних даних і на інформаційній етикетці на самій поверхні панелі, змініть форсунки.

Зніміть інформаційну етикетку та зберігайте її в посібнику з інструкціями.

Використовуйте регулятори тиску, сумісні з показниками тиску газу, вказаними в цих інструкціях.

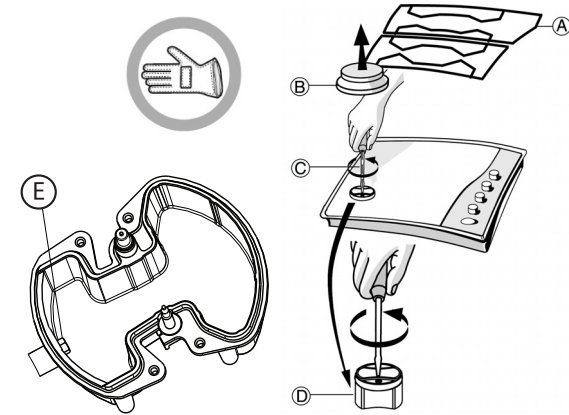
- Лише працівники Центру післяпродажного обслуговування або кваліфіковані фахівці повинні замінювати газові сопла.
- Сопла, які не входять до комплекту, слід замовити через центр післяпродажного обслуговування.
- Установіть для кранів подачі газу мінімальне значення.

ПРИМІТКА. У разі використання зрідженого нафтового газу (G30/G31) гвинт регулювання подачі газу потрібно закрутити якомога тугіше. **ВАЖЛИВО!** У разі виникнення труднощів із повертанням ручок керування потужністю конфорок зверніться до Центру післяпродажного обслуговування, щоб замінити несправний кран конфорки.

ЗАМІНА ФОРСУНОК (див. таблицю форсунок у цих інструкціях)

- Зніміть решітки (А).
- Витягніть конфорки (В).
- За допомогою торцевого ключа відповідного розміру розкрутіть форсунку (С), викрутіть ту, яку потрібно замінити.
- Замініть її на форсунку, придатну для нового типу газу.
- Вмонтуйте форсунку (D).
- Якщо конфорка має декілька коронок, замініть форсунку за допомогою бічного гайкового ключа (Е).


Перш ніж встановлювати варильну панель, не забудьте прикріпити табличку калібрування газу, що постачається з форсунками, щоб вона відповідала фактичним даним про калібрування подачі газу.





НАЛАШТУВАННЯ КРАНІВ НА МІНІМАЛЬНУ ПОДАЧУ ГАЗУ

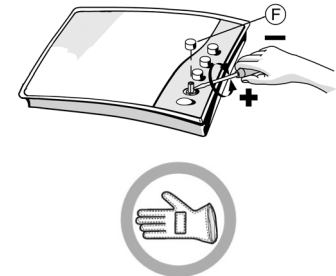
Щоб пересвідчитися в правильному налаштуванні мінімальної подачі газу, зніміть ручку керування потужністю конфорки та виконайте перелічені нижче дії.

- Закрутіть гвинт, щоб зменшити висоту полум'я (-).
- Послабте гвинт, щоб збільшити висоту полум'я (+).

Налаштовувати подачу газу потрібно тоді, коли кран знаходиться в положенні мінімальної подачі (маленьке полум'я) .

- Первинне повітря в конфорках налаштовувати не потрібно.
- На цьому етапі запаліть конфорку та поверніть ручку керування потужністю конфорки на максимальне , а тоді на мінімальне  значення, щоб перевірити рівномірність полум'я.

Завершивши налаштування, запечатайте необхідні ділянки за допомогою сургучу або аналогічного матеріалу.



ДОТРИМАННЯ МІСЦЕВИХ НОРМ



Зверніться до кваліфікованого майстра, щоб встановити варильну панель і підключити газ відповідно до інструкцій виробника та згідно з місцевими правилами безпеки.

ПІСЛЯПРОДАЖНЕ ОБСЛУГОВУВАННЯ

Перш ніж звернутися до Центру післяпродажного обслуговування, будьте готові надати перелічену нижче інформацію.

- Тип несправності чи проблеми.
- Точна модель (зазначена на етикетці, прикріпленій до інструкцій/гарантійного листа).
- Сервісний номер, указаний після слова SERVICE (ОБСЛУГОВУВАННЯ) на табличці з технічними даними під варильною панеллю або на етикетці, прикріпленій до інструкцій/гарантійного листа.
- Ваша повна адреса та номер телефону.

Якщо варильна панель потребує ремонту, зверніться до Авторизованого центру післяпродажного обслуговування, зазначеного в гарантії.

ПОСІБНИК З УСУНЕННЯ НЕСПРАВНОСТЕЙ

Якщо варильна панель працює неналежним чином, перш ніж звертатися до Центру післяпродажного обслуговування, перегляньте «Посібник з усунення несправностей», щоб визначити проблему.

1. Конфорка не запалюється або полум'я нерівномірне

Перевірте, чи:

- не перекрито подачу газу та джерело живлення, а особливо, чи відкрито кран подачі газу;
- газовий балон (зріджений газ) не порожній;
- не забиті отвори конфорки;
- не забруднена вилка розетки;
- усі частини конфорки розташовано правильно;
- біля варильної панелі немає протягів;

2. Конфорка гасне

Перевірте, чи:

- під час запалювання конфорки ви протягом тривалого часу утримували натиснутою ручку керування потужністю конфорки, щоб активувати захисний механізм;
- не забиті отвори конфорки біля термопари;
- не забруднено край захисного механізму;
- правильно налаштовано мінімальну подачу газу (див. відповідний розділ).

3. Резервуари конфорки нестабільні

Перевірте, чи:

- дно резервуара ідеально рівне;
- резервуар розміщено на конфорці рівно по центру;
- не переплутано місця решіток і їх правильно встановлено.

Якщо після вищевказаних перевірок несправність не зникає, зверніться до найближчого Центру післяпродажного обслуговування.

ОЧИЩЕННЯ ПОВЕРХНІ ВАРИЛЬНОЇ ПАНЕЛІ

! ПОПЕРЕДЖЕННЯ! Перед проведенням обслуговування відключіть електроживлення.

- Усі емальовані та скляні частини слід очищувати теплою водою та нейтральним розчином.
- Під час тривалого контакту з вапнистою водою або абразивними миючими засобами на поверхнях із нержавіючої сталі можуть виникнути плями. Пролиту рідину (вода, соус, кава тощо) слід витирати одразу, ще до того, як вона засохне.
- Очищувати панель потрібно теплою водою та нейтральним миючим засобом, а тоді витирати насухо за допомогою м'якої тканини чи замші. Бруд від припалених решток їжі видаляйте за допомогою спеціальних очисників для поверхонь із нержавіючої сталі.
ПРИМІТКА. Нержавіючу сталь слід чистити тільки за допомогою м'якої тканини або губки.
- Не використовуйте абразивні чи їдкі матеріали, очисники на основі хлору або металеві щітки.
- Ніколи не застосовуйте пристрої, у яких для очищення використовується пара.
- Не використовуйте займісті продукти.
- Не залишайте кислотні або лужні речовини, наприклад оцет, гірчицю, сіль, цукор чи лимонний сік на варильній панелі.

ОЧИЩЕННЯ ЧАСТИН ВАРИЛЬНОЇ ПАНЕЛІ

- Решітки, кришки конфорок і конфорки можна також зняти, щоб почистити їх.
- Очистьте їх вручну за допомогою теплої води з неабразивним миючим засобом, видаляючи будь-які рештки їжі. Переконайтеся, що жоден із отворів конфорки не забився.
- Промийте та висушіть їх.
- Вставте конфорки у відповідні гнізда та належним чином накрійте конфорки кришками.
- Ставлячи решітку на місце переконайтеся, що місце для каструлі відповідає діаметру конфорки.

SERVICE 0000 000 00000



- Для забезпечення справної роботи на моделях, що містять поршень електричного запалювання та захисний механізм, слід ретельно очищати край поршня. Часто перевіряйте ці елементи, а в разі необхідності чистьте їх вологою тканиною. Будь-які припалені рештки їжі слід видалити за допомогою зубочистки або голки.

ПРИМІТКА. Щоб не пошкодити пристрій електричного запалювання, не використовуйте його, коли конфорки знаходяться не на своїх місцях.

ДЕКЛАРАЦІЯ ПРО ВІДПОВІДНІСТЬ С Є


- Цю варильну панель розроблено, виготовлено та представлено на ринку відповідно до:
 - Директиви 2009/142/ЄС стосовно безпеки газових пристроїв (попередня назва: ЕЕС 90/396);
 - положень Директиви 2006/95/ЄС про низьковольтні пристрої (яка замінює Директиву 73/23/ЄЄ та подальші доповнення);
 - Директиви 2004/108/ЄС, яка регулює вимоги безпеки щодо електромагнітної сумісності.
- Ця варильна панель придатна для контакту з харчовими продуктами та відповідає нормам ЕЕС (СЄ) № 1935/2004.

ЗАХИСТ ДОВКІЛЛЯ

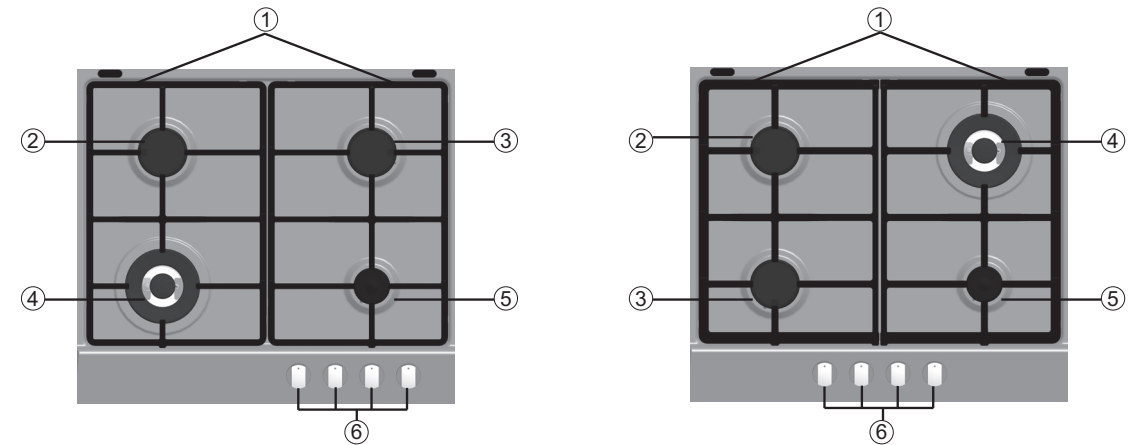
Утилізація пакувального матеріалу

Пакувальний матеріал на 100% піддається вторинній переробці та позначений символом (♻️). Тому різні частини упаковки слід утилізувати відповідально та відповідно до місцевих правил щодо утилізації відходів.

Утилізація продукту

- Цей прилад марковано відповідно до Європейської директиви 2002/96/ЄС про відходи електричного й електронного обладнання (WEEE).
- Забезпечивши належну утилізацію продукту, ви допоможете уникнути можливих негативних наслідків для довкілля та здоров'я людей, до яких може призвести неналежне обслуговування цього приладу під час утилізації.
- Символ  на продукті або в супровідній документації вказує на те, що прилад не можна утилізувати як побутові відходи, і що його потрібно здати на утилізацію у відповідні центри збору відходів для вторинної переробки електричного й електронного обладнання.

ОПИС ПРОДУКТУ



1. Знімні решітки для каструль
2. Напівшвидка конфорка
3. Напівшвидка конфорка
4. Потужна конфорка
5. Допоміжна конфорка
6. Ручки керування

Символи

- | | | |
|-------------------|---|--------------------------------------|
| Зафарбований круг |  | Перекритий кран |
| Велике полум'я |  | Максимальний отвір або подача |
| Мале полум'я |  | Мінімальний отвір або знижена подача |

Символи  вказують на те, яку область готування активує відповідна ручка керування.

Примітка. Зовнішній вигляд варильної панелі може дещо відрізнятися від тої, що на зображенні. Розташування конфорок і символів керування може відрізнятися.

ПРАКТИЧНІ ПОРАДИ З ВИКОРИСТАННЯ КОНФРОК

Ця варильна панель має конфорки різного діаметру. Щоб ефективніше використовувати конфорки, радимо:

- використовувати каstrулі та сковороди, дно яких має такий самий або трохи більший діаметр, як і конфорки (див. таблицю праворуч);
- використовувати тільки каstrулі та сковороди з плоским дном;
- використовувати правильну кількість води для приготування страв і накривати каstrулі кришками;
- стежити за тим, щоб каstrулі на решітці не перебували за межами варильної панелі;

ВАЖЛИВО! Неправильне використання решіток може призвести до пошкодження варильної панелі. Не ставте решітку догори дном і не тягніть її по варильній панелі.

Не використовуйте:

- чавунні, керамічні та виготовлені з натурального каміння каstrулі та сковороди;
- пристрої для рівномірного розсіювання полум'я (наприклад, металева сітка тощо);
- одночасно дві конфорки для однієї посудини (наприклад, довга посудина для приготування риби).

Конфорка	Ø (діаметр каstrулі)
Потужна конфорка	Від 24 до 26 см
Напівшвидка	Від 16 до 24 см
Допоміжна	Від 8 до 14 см

ВИКОРИСТАННЯ ВАРИЛЬНОЇ ПАНЕЛІ

ПОПЕРЕДЖЕННЯ!

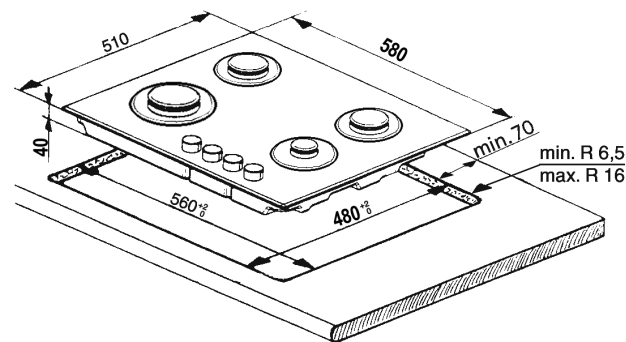
Регулюйте потужність полум'я конфорки так, щоб воно не виходило за межі сковороди або каstrулі.

ВАЖЛИВО! ПІД ЧАС ВИКОРИСТАННЯ ВАРИЛЬНОЇ ПАНЕЛІ МОЖЕ НАГРІВАТИСЯ ВСЯ ЇЇ ПОВЕРХНЯ.

- Щоб запалити одну з конфорок, поверніть відповідну ручку проти годинникової стрілки до позначки максимального полум'я.
- Притисніть ручку до панелі керування, щоб запалити конфорку.
- Утримуйте ручку натиснутою протягом 5–10 секунд після запалювання конфорки, щоб прилад запрацював належним чином. Захисний механізм цієї конфорки вимикає подачу газу на конфорку, якщо полум'я раптово зникає (через несподіваний протяг, перебої в подачі газу, кипіння рідини тощо).
- **Не рекомендовано утримувати ручку натиснутою довше 15 секунд. Якщо і після цього періоду часу конфорка не запалиться, зачекайте хвилину, перш ніж спробувати запалити її ще раз.**
Якщо полум'я конфорки раптово згасне, вимкніть конфорку та зачекайте принаймні 1 хвилину, перш ніж повторно запалити її.
ПРИМІТКА. Якщо через певні місцеві умови та якість подачі газу виникають труднощі із запаленням конфорок, рекомендовано повторити спробу запалювання, повернувши ручку керування потужністю конфорки до позначки малого полум'я.

Полум'я конфорки може згаснути, якщо відпустити ручку. Це означає, що захисний механізм недостатньо прогрівся. У такому разі повторіть перелічені вище дії.

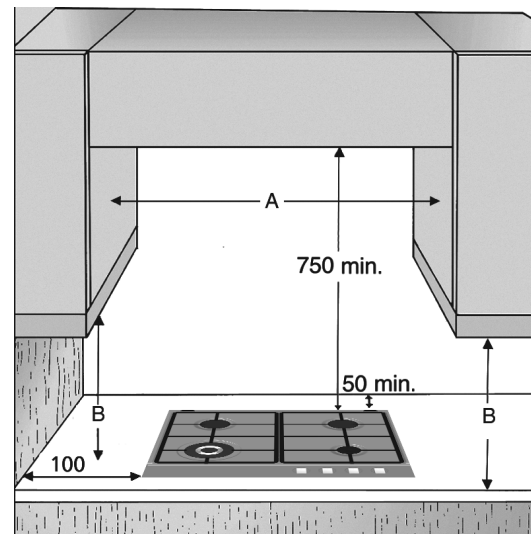
РОЗМІРИ ТА ВІДСТАНІ, ЯКИХ СЛІД ДОТРИМУВАТИСЯ (мм)



ПРИМІТКА. Якщо відстань «А» між настінними шафами має значення в діапазоні від 600 до 730 мм, висота «В» має сягати принаймні 530 мм.

Якщо відстань «А» між настінними шафами перевищує ширину варильної поверхні, мінімальне значення висоти «В» має становити 400 мм.

У випадку встановлення витяжки над варильною панеллю див. інструкції з установки витяжки, щоб дізнатися правильну відстань.



ТАБЛИЦЯ ФОРСУНОК

КАТЕГОРІЯ II2H3+

Тип газу, що використовується	Тип конфорки	Маркування форсунок	Номінальна потужність теплового потоку (кВт)	Номінальний обсяг споживання	Зменшена теплоємність (кВт)	Тиск газу (мбар)		
						мін.	ном.	макс.
ПРИРОДНИЙ ГАЗ (метан) G20	Потужна конфорка	138 A	3,50	333 л/год	1,55	17	20	25
	Напівшвидка	97	1,75	167 л/год	0,35			
	Допоміжна	74 B	1,00	95 л/год	0,30			
ЗРІДЖЕНИЙ НАФТОВИЙ ГАЗ (бутан) G30	Потужна конфорка	P 93	3,50	254 г/год	1,55	20	28–30	35
	Напівшвидка	65	1,75	127 г/год	0,35			
	Допоміжна	50	1,00	73 г/год	0,30			
ЗРІДЖЕНИЙ НАФТОВИЙ ГАЗ (пропан) G31	Потужна конфорка	P 93	3,50	250 г/год	1,55	25	37	45
	Напівшвидка	65	1,75	125 г/год	0,35			
	Допоміжна	50	1,00	71 г/год	0,30			

Тип газу, що використовується	Конфігурація моделі 4 КОНФОРКИ	Номінальна потужність теплового потоку (кВт)	Загальний номінальний обсяг споживання	Об'єм повітря (м ³), необхідний для спалювання 1 м ³ газу
G20 (20 мбар)	1 PB 2C - 2 SR - 1 AUX	8,00	762 л/год	9,52
G30 28–30 мбар	1 PB 2C - 2 SR - 1 AUX	8,00	581 г/год	30,94
G31 (37 мбар)	1 PB 2C - 2 SR - 1 AUX	8,00	571 г/год	23,80

ДЖЕРЕЛО ЕЛЕКТРОЕНЕРГІЇ: 220–240 В ~ 50/60 Гц

Вірпул Юроп с.р.л. – Віале Г. Боргі, 27,
21025 – Комеріо (Варезе), ІТАЛІЯ

Завод: Вірпул Польська Сп. з.о.о.
Адреса: Вул. Ген. Т. Бора-Коморовського, 6, 51-210, Вроцлав, Польща

Для України:

ТОВ «Вірпул Україна»

01601, м. Київ, вул. Шовковична, 42-44.

Телефон гарячої лінії в Україні: 0-800-501-15-00

