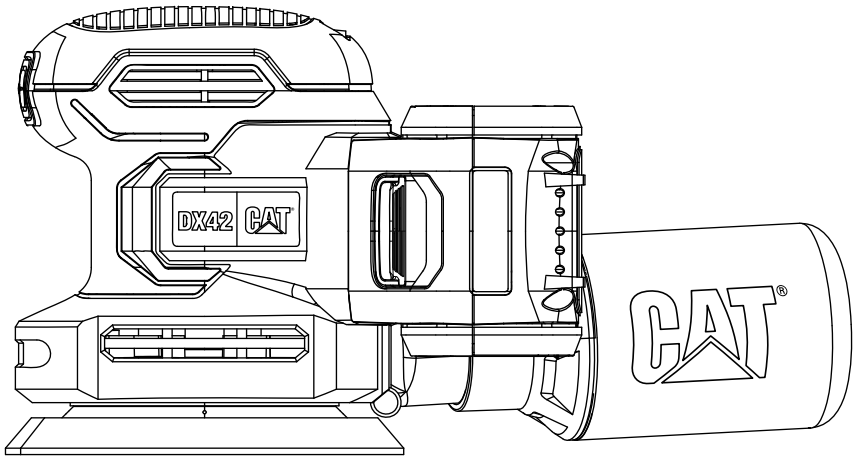




18V

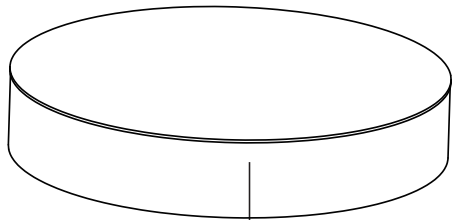
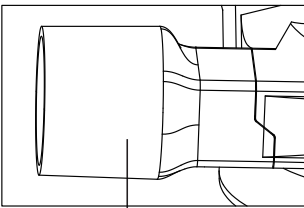
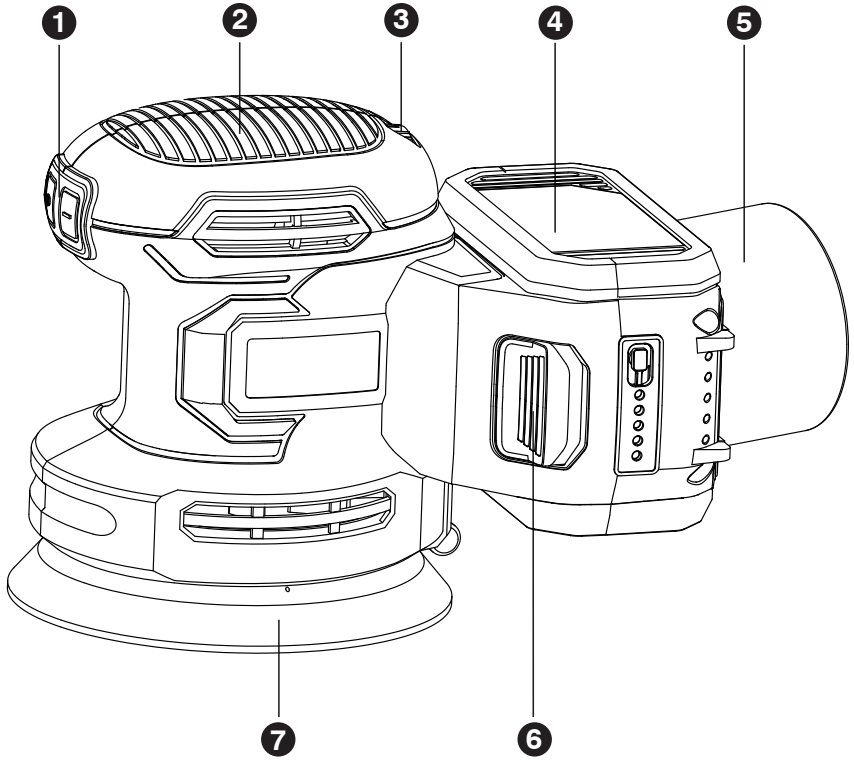
DX42 DX42B

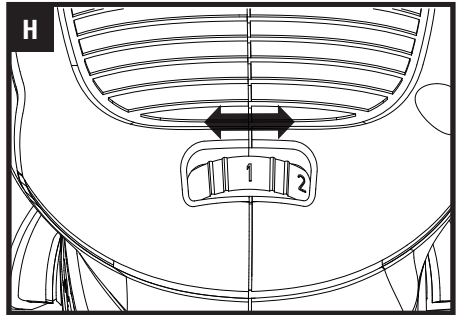
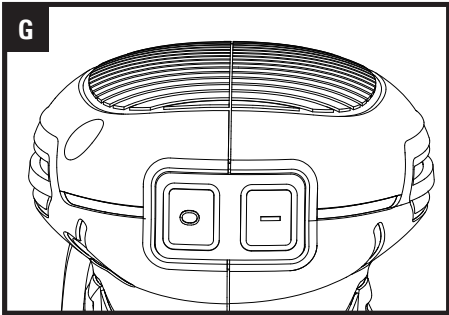
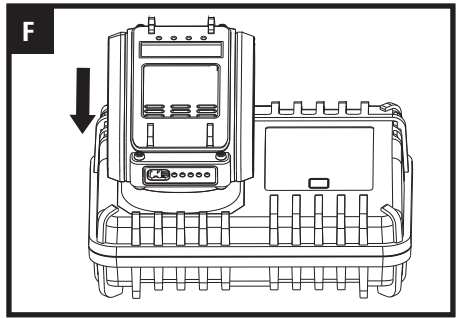
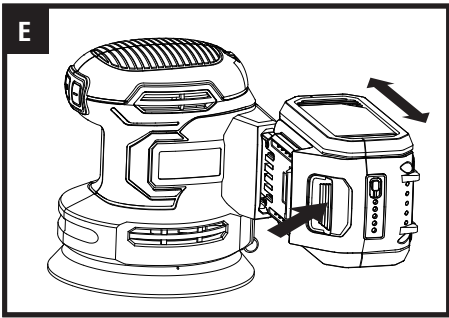
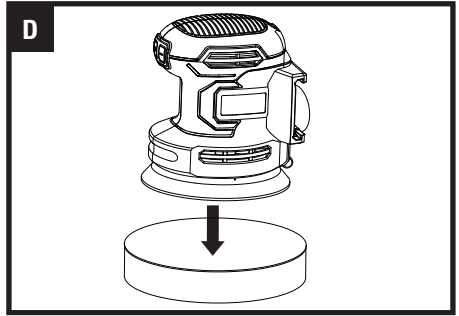
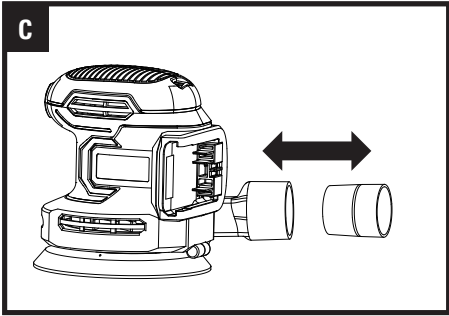
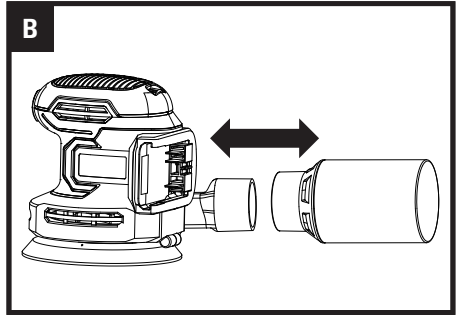
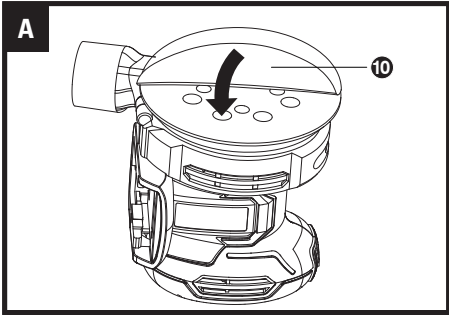


**Акумуляторна орбітальна шліфувальна та
полірувальна машина**

УКР

**ОРИГІНАЛЬНА ІНСТРУКЦІЯ З БЕЗПЕЧНОГО
ВИКОРИСТАННЯ ПРИЛАДУ**





ЗАГАЛЬНІ ПРАВИЛА БЕЗПЕКИ ЩОДО ВИКОРИСТАННЯ ЕЛЕКТРОІНСТРУМЕНТУ



Обов'язково прочитайте всі застереження щодо техніки безпеки, інструкції, ілюстрації та специфікації, що постачаються разом із цим електроінструментом. Невиконання всіх наведених нижче інструкцій може призвести до ураження електричним струмом, пожежі та/або серйозних травм.

Збережіть даний посібник для використання в майбутньому.

Термін «електроінструмент» в даному посібнику стосується вашого електроінструменту, що працює від мережі (з проводом), або електроінструменту, що працює від акумулятора (без проводу).

1) Безпека робочої зони

- a) Тримайте робоче місце чистим і добре освітленим. Засмічені або темні місця, де використовуються електроінструменти можуть стати причиною нещасних випадків.
- b) Не використовуйте електроінструменти у вибухонебезпечних середовищах, наприклад, у приміщеннях де розміщені легкозаймисті рідини, газу або пил. Електроінструменти створюють іскри, які можуть стати причиною займання пилу та парів.
- c) Тримайте дітей і сторонніх осіб подалі під час роботи з електроінструментом. Відволікання, під час роботи з електроінструментом, може призвести до втрати контролю над ним, а як наслідок до травмування.

2) Електробезпека

- a) Вилка електроінструмента повинна відповідати розетці. Ніколи не модифікуйте вилку. Не використовуйте перехідники та штепсельні вилки із заземленими електроінструментами. Немодифіковані вилки та відповідні розетки зменшують ризик ураження електричним струмом.
- b) Уникайте контакту тіла із заземленими поверхнями, такими як труби, радіатори, плити та холодильники., це призводить до підвищення ризику ураження електричним струмом.
- c) Не піддавайте електроінструмент впливу дощу або вологих погодних умов. Попадання води в електроінструмент збільшує ризик ураження електричним струмом.
- d) Слід обережно поводитись з шнуром живлення. Ніколи не використовуйте шнур для перенесення електроінструменту, під час від'єднання приладу від електромережі тягніть за вилку, а не за шнур.

Тримайте шнур подалі від джерел тепла, гострих країв або рухомих частин. Пошкодження або заплутання шнура живлення збільшує ризик ураження електричним струмом.

- e) Під час роботи з електроінструментом на відкритому повітрі використовуйте подовжувач, придатний для використання поза приміщенням. Використання подовжувача, зменшує ризик ураження електричним струмом.
- f) Якщо використання електроінструмента у вологому середовищі неминуче, використовуйте джерело живлення, захищене пристроєм захисного відключення (RCD). Використання УЗО знижує ризик ураження електричним струмом.

3) Особиста безпека

- a) Будьте пильні, завжди стежте за тим, що ви робите та керуйтеся здоровим глуздом під час роботи з електроінструментом. Забороняється працювати з електроінструментом, якщо ви втомлені або перебуваєте під впливом наркотиків, алкоголю чи ліків. Хвилини неуважності під час роботи з електроінструментом може призвести до серйозних травм.
- b) Використовуйте засоби індивідуального захисту. Завжди надягайте засоби захисту для очей. Захисне обладнання, наприклад, протипилова маска, нековке захисне взуття, каска або засоби захисту слуху, які використовуються у відповідних умовах, зменшують ризик травмування.
- c) Запобігайте ненавмисному запуску електроінструменту. Перед підключенням до джерела живлення та/або акумуляторної батареї, підняттям або перенесенням інструменту переконайтеся, що перемикач знаходиться у положенні вимкнено. Перенесення електроінструментів із пальцем на вимикачі або вмикання електроінструментів, з увімкненим перемикачем, може призвести до нещасних випадків.
- d) Перед увімкненням електроінструменту вийміть усі регульовальні або гайкові ключі. Гайковий або ключ, залишений на обертовій частині електроінструменту, може призвести до травмування.
- e) Не перевантажуйте руки. Завжди зберігайте правильну опору та рівновагу під час використання електроінструменту. Це дозволить вам краще контролювати електроінструмент у несподіваних ситуаціях.
- f) Одягайтеся правильно під час використання електроінструменту. Не одягайте вільний одяг або прикраси під час роботи з електроінструментами.

f) Одягайтеся правильно під час використання електроінструменту. Не одягайте вільний одяг або прикраси під час роботи з електроінструментами.

Тримайте волосся та одяг подалі від рухомих частин електроприладу. Вільний одяг, прикраси або довге волосся можуть потрапити в рухомі частини.

g) Якщо під час роботи з електроінструментом, передбачені пристрої для підключення приладів для видалення та збору пилу, переконайтесь, що вони підключені та використовуються належним чином. Використання пилозбірника може зменшити небезпеку, пов'язану з пилом.

h) Не будьте надто самовпевненими під час використання інструментів, оскільки навіть якщо ви знайомі з функціонуванням та принципом роботи електроінструментів та частко ними користуєтесь не ігноруйте принципи безпеки поводження з ними. Необережне поводження з електроінструментами може призвести до серйозних травм.

4) Використання та догляд за електроінструментом

a) Не прикладайте силу під час роботи з електроінструментом. Використовуйте електроінструменту у відповідності до його призначення. Використовуйте електроінструмент у відповідності до його принципу роботи та на відповідній швидкості.

b) Не використовуйте електроінструмент, якщо вимикач не вмикає та не вимикає його. Будь-який електроінструмент, яким не можна керувати за допомогою перемикача, є небезпечним і потребує ремонту.

c) Завжди від'єднуйте вилку від джерела живлення та/або виймайте акумуляторну батарею, якщо вона знімається, з електроінструменту, перш ніж робити будь-які налаштування, змінювати аксесуари або перед його зберіганням. Такі профілактичні заходи безпеки знижують ризик випадкового увімкнення електроінструменту.

d) Зберігайте електроінструменти в недоступному для дітей місці та не дозволяйте особам, які не знайомі з електроінструментом або які не ознайомлені з інструкціями з експлуатації, працювати з ним. Електроінструменти небезпечні в руках ненавчених користувачів.

e) Рекомендується часто проводити обслуговування електроінструментів та аксесуарів. Завжди перевіряйте, чи немає зміщення або заїдання рухомих частин, поломки частин та будь-яких інших аспектів, які можуть вплинути на роботу електроінструмента.

Якщо електроінструмент пошкоджено, відремонтуйте його перед використанням. Причиною багатьох нещасних випадків є поганий догляд за електроінструментами.

f) Тримайте ріжучі інструменти гострими та чистими. Доглянуті інструменти з гострими ріжучими краями сприяє менш схильні до заклинювання, і ними легше керувати.

g) Використовуйте електроінструмент, аксесуари та насадки, тощо, відповідно до інструкцій, враховуючи умови роботи та роботу, яку необхідно виконати. Використання електроінструменту для операцій, відмінних від їх призначення, може призвести до небезпечної ситуації.

h) Тримайте ручки та поверхні для утримання електроінструменту сухими та чистими від масла та жиру. Слизькі рукоятки та поверхні для утримання приладу не сприяють безпечному поводженню та контролюванню інструменту у несподіваних ситуаціях.

5) Використання акумуляторного інструменту та догляд за ним

a) Заряджайте прилад лише зарядним пристроєм, указаним виробником. Зарядний пристрій, який підходить для одного типу акумуляторної батареї, може створити ризик займання під час використання його з іншим акумуляторним блоком.

b) Використовуйте електроінструменти лише зі спеціально призначеними акумуляторами.

Використання будь-яких інших акумуляторів може створити ризик травми та пожежі.

c) Коли акумулятор не використовується, тримайте його подалі від інших металевих предметів, таких як канцелярські скріпки, монети, ключі, цвяхи, шурупи чи інші невеликі металеві предмети, які можуть з'єднати один термінал з іншим. Коротке замикання клем батареї може призвести до опіків або пожежі.

d) За неправильних умов з батареї може витікати рідина; уникайте контакту з нею. У разі випадкового контакту з рідиною, обов'язково промийте контактну частину тіла водою. Якщо рідина потрапила в очі, додатково зверніться за медичною допомогою. Рідина, що витікає з акумулятора, може викликати подразнення або опіки.

e) Не використовуйте пошкоджений або модифікований акумулятор або інструмент. Пошкоджені або модифіковані батареї можуть проявляти непередбачувану поведінку, що може призвести до пожежі, вибуху або ризику травм.

Не піддавайте акумуляторну батарею чи інструмент дії вогню чи високих температур. Вплив вогню або температури вище 130 °C може призвести до вибуху.

г) Дотримуйтесь всіх інструкцій із заряджання електроінструменту та не заряджайте акумуляторну батарею чи інструмент за межами температурного діапазону, зазначеного в інструкціях. Неправильне заряджання або заряджання при температурах поза вказаним діапазоном може пошкодити батарею та збільшити ризик пожежі.

б) Обслуговування

а) Обслуговування електроінструменту повинно проводитись кваліфікованим спеціалістом із використанням лише ідентичних запасних частин. Це сприятиме безпечному використанню електроінструменту.

б) Ніколи не ремонтуйте пошкоджені акумуляторні блоки. Обслуговування акумуляторних блоків має здійснюватися лише виробником або авторизованими постачальниками послуг.

БЕЗПЕЧНЕ ПОВЕДЖЕННЯ З АКУМУЛЯТОРНОЮ БАТАРЕЄЮ

- Не розбирайте, не відкривайте та не подрібнюйте елементи або батарейний блок.
- Не допускайте короткого замикання акумулятора.
- Не зберігайте батарейки безладно в коробці або ящику, де вони можуть закоротити один одного або можуть бути закорочені іншими предметами.
- Під час того, коли батарейний блок не використовується, тримайте його подальше від інших металевих предметів, таких як канцелярські скріпки, монети, ключі, цвяхи, гвинти або інші дрібні металеві предмети, які можуть з'єднувати одну клему з іншою. Замикання клем акумулятора може призвести до опіків або спалаху.
- Не піддавайте акумуляторну батарею впливу тепла або вогню. Уникайте зберігання акумуляторів під прямим сонячним промінням.
- Не піддавайте акумулятор механічним ударам.
- У разі витікання рідини з акумуляторів не допускайте потрапляння її на шкіру або очі. При контакті рідини зі шкірою промийте уражену ділянку великою кількістю води та зверніться за медичною допомогою.

- Негайно зверніться до лікаря, якщо ви проковтнули акумулятор або елемент живлення.
- Тримайте акумулятор у чистому та сухому вигляді.
- У разі забруднення протріть клеми акумулятора чистою сухою тканиною.
- Перед використанням необхідно зарядити акумулятор. Завжди звертайтеся до цієї інструкції та правильно заряджайте акумулятори.
- Не залишайте акумулятор зарядженим, коли він не використовується.
- Після тривалого зберігання, може виникнути потреба декілька разів зарядити та розрядити акумуляторну батарею, для отримання максимальної продуктивності.
- Акумуляторний блок працює найкращим чином за нормальної кімнатної температури (20 °C ± 5 °C).
- Під час утилізації батарейних блоків тримайте елементи живлення різних електрохімічних систем окремо один від одного.
- Заряджайте акумулятори лише за допомогою зарядного пристрою, рекомендованого Cat®. Не використовуйте зарядний пристрій, відмінний від рекомендованого для зарядки вашого електроінструменту. Зарядний пристрій, який підходить для одного типу акумуляторної батареї, може спричинити небезпеку загоряння під час використання його з іншою акумуляторною батареєю.
- Не використовуйте акумулятори, не призначені для використання з даним обладнанням.
- Зберігайте акумулятор у недоступному для дітей місці.
- Збережіть оригінальну документацію приладу для подальшого використання в майбутньому.
- Завжди виймайте акумулятор із електроінструменту, коли він не використовується.
- Утилізуйте акумулятори належним чином.
- Не змішуйте у пристрої елементи живлення різного виробництва, ємності, розміру або типу.
- Не виймайте елемент живлення з оригінальної упаковки, поки він не знадобиться для використання.
- Дотримуйтесь позначок плюс (+) та мінус (-) на акумуляторі та слідкуйте за правильним його встановленням.

СИМВОЛИ



Щоб зменшити ризик отримання травм, користувач повинен прочитати посібник з експлуатації



УВАГА!



Носіть засоби захисту очей



Носіть засоби захисту слуху



Носіть маску від пилу



Літій-іонний акумулятор.

Цей виріб позначено символом «окремої утилізації» для всіх батарейних блоків і акумуляторної батареї. Потім його буде перероблено або демонтовано, щоб зменшити вплив на навколишнє середовище. Акумуляторні блоки можуть бути небезпечними для навколишнього середовища та здоров'я людини, оскільки вони містять небезпечні речовини.



Не спалювати.



Рідина, яку містять акумулятори, може потрапити в кругообіг води, якщо їх утилізувати неналежним чином, що може бути небезпечним для екосистеми. Не викидайте відпрацьовані батареї як несортвані міські відходи.



Відпрацьовані електричні вироби не можна викидати разом із побутовим сміттям. Будь ласка, переробляйте їх належним чином. Зверніться до місцевих органів влади або роздрібного продавця, щоб отримати поради щодо переробки та утилізації.

ДЕТАЛІ ТА КОМПОНЕНТИ

1. ПЕРЕМИКАЧ УВІМКН./ВИМКН.
2. ЗОНА ДЛЯ УТРИМУВАННЯ ІНСТРУМЕНТУ РУКОЮ
3. РЕГУЛЮВАННЯ ШВИДКОСТІ
4. АКУМУЛЯТОРНА БАТАРЕЯ*
5. МШОК ДЛЯ ПИЛУ
6. КНОПКА ВІД'ЄДНАННЯ АКУМУЛЯТОРНОЇ БАТАРЕЇ*
7. ОСНОВНА ПЛАСТИНА
8. АДАПТЕР ДЛЯ ПИЛОСОСА
9. ПОЛІРУВАЛЬНА ПОДУШКА
10. ШЛІФУВАЛЬНИЙ ПАПІР (ДИВ. МАЛ. А)

* Не всі аксесуари, зображені або описані, входять до стандартного комплекту постачання моделі.

ТЕХНІЧНІ ХАРАКТЕРИСТИКИ

	DX42	DX42B
Напруга	18В \equiv	
Швидкість без навантаження	3000-11000/хв	
Розмір основи	125мм	
Діаметр шліфувальної основи	2.4мм	
Ємність акумулятора (DXB4)	4.0Ah	/
Вхід зарядного пристрою(DXC4)	100-240 В~50/60 Гц, 95 Вт	/
Вихід зарядного пристрою (DXC4)	20V \equiv 4A	/
Клас захисту зарядного пристрою	\square / II	/
Вага приладу	2.05 кг	1.4 кг

ВІДОМОСТІ ЩОДО ШУМУ

Зважений звуковий тиск	L_{pA} : 85 дБ(А)
Зважена звукова потужність	L_{wA} : 96 дБ(А)
K_{pA} & K_{wA}	3.0 дБ(А)
Обов'язково носіть засоби для захисту слуху.	

ІНФОРМАЦІЯ ЩОДО ВІБРАЦІЇ

Загальні значення вібрації (векторна сума трьох осей), визначені згідно з EN 62841:	
Значення випромінювання вібрації	Значення вібрації $a_h = 9.287 \text{ м/с}^2$
	Похибка $K = 1.5 \text{ м/с}^2$

Заявлене загальне значення вібрації та заявлене значення шуму було виміряно відповідно до стандартного методу випробувань і може використовуватися для порівняння одного інструменту з іншим.

Заявлене загальне значення вібрації та заявлене значення емісії шуму також можна використовувати для попередньої оцінки впливу.



ПОПЕРЕДЖЕННЯ: Рівень вібрації та шуму під час фактичного використання електроінструменту може відрізнятися від заявленого значення в залежності від способу використання інструменту, особливо від того, який тип деталей обробляється, та залежить від того як інструмент використовується:

- Як використовується інструмент і які матеріали ріжуться або свердяться.
- Інструмент в хорошому стані та доглянутий.
- Використання правильних аксесуарів для інструменту та забезпечення їх гостроти та справного стану.
- Щільність захоплення ручок і використання антивібраційних і шумових аксесуарів.
- Інструмент використовується відповідно до його конструкції та цієї інструкції.

Цей інструмент може спричинити синдром вібрації кисті руки, якщо його використовувати неналежним чином.



ПОПЕРЕДЖЕННЯ: Для максимальної точності оцінки рівня впливу вібрації в фактичних умовах використання, повинні враховуватись всі частини робочого циклу, наприклад час, коли інструмент вимкнено та коли він працює в режимі холостого ходу, але фактично не виконує роботу. Це допоможе звести до мінімуму ризик впливу вібрації та шуму.

Завжди використовуйте гострі стамески, свердла та леза.

Обслуговуйте цей інструмент у відповідності до даних інструкцій та ретельно доглядайте за ним.

Якщо інструмент використовуватиметься регулярно, придбайте аксесуари для захисту від вібрації та шуму.

Плануйте свій робочий графік так, щоб розподілити використання будь-якого інструменту з високою вібрацією на декілька днів.

АКСЕСУАРИ

	DX42	DX42B
Мішок для пилу	1	1
Полірувальний диск (150 мм)	1	1
Шліфувальний папір зернистістю 60	1	1
Шліфувальний папір зернистістю 80	1	1
Шліфувальний папір зернистістю 120	1	1
Акумулятор (DXB4)	1	/
Зарядний пристрій (DXC4)	1	/

Ми рекомендуємо вам купувати аксесуари в тому ж магазині, де ви придбавали інструмент.

Додаткову інформацію, дивіться на упаковці аксесуарів. Персонал магазину може допомогти вам і дати поради щодо вибору необхідного аксесуару.

ІНСТРУКЦІЯ З ЕКСПЛУАТАЦІЇ



ПРИМІТКА: перед використанням інструменту уважно прочитайте інструкцію.

БЕЗПЕЧНЕ ВИКОРИСТАННЯ

Машина призначена для сухого шліфування деревини, пластику, шпаклівки та покритих поверхонь. Для полірування підходять машини з електронним управлінням.

1. ВСТАНОВЛЕННЯ ШЛІФУВАЛЬНОГО ПАПЕРУ (ДИВ. МАЛ. А)

Вирівняйте та притисніть шліфувальний папір безпосередньо до основи вручну. Міцно притисніть шліфувальну машину шліфувальним папером до плоскої поверхні, щоб переконатися, що папір надійно зафіксований. Отвори на шліфувальному папері та базовій пластині повинні бути добре суміщені.

2. ВСТАНОВЛЕННЯ ТА ЗНЯТТЯ МІШКА ДЛЯ ПИЛУ (ДИВ ФІГ. Б)

Ваша шліфувальна машина оснащена мішком для пилу. Щоб прикріпити, мішок для пилу, одягніть його на отвір для пилу в задній частині шліфувальної машини.



УВАГА: Щоб запобігти попаданню шліфувальної пилу або сторонніх домішок в обличчя чи очі, ніколи не намагайтеся використовувати шліфувальну машину без правильно встановленого мішка для пилу.

3. ОЧИЩЕННЯ МІШКУ ДЛЯ ПИЛУ

Для ефективнішої роботи спорожняйте мішок для пилу кожні 5-10 хвилин. Щоб спорожнити мішок для пилу, спочатку вийміть його з отвору для видалення пилу, а потім витрусіть пил.

4. ПІДКЛЮЧЕННЯ ШЛІФУВАЛЬНОЇ МАШИНИ ДО ПИЛОСОСА (ДИВ. МАЛ. С)

Ваша шліфувальна машина оснащена адаптером для пирососа, який призначений для збору пилу. Вставте вакуумний адаптер у задній отвір пиловідсмоктувача та переконайтеся, що він надійно зафіксований. Потім підключіть адаптер до шлангу пирососа.

Під час використання приладу, спочатку увімкніть пиросос, а потім шліфувальну машину. Після закінчення шліфування, спочатку вимкніть шліфувальну машину, а потім пиросос.

ПРИМІТКА. Завжди підключайте адаптер до 35-мм вакуумного шланга.

Прилад оснащено полірувальною подушкою. Надійно розмістіть полірувальну подушечку на поворотну пластину та переконайтеся, що вона розміщена центросиметрично. Інакше під час полірування прилад буде сильно вібрувати.

6. ЩОБ ВИДАЛИТИ АБО ВСТАНОВИТИ АКУМУЛЯТОРНУ БАТАРЕЮ (ДИВ. МАЛ. Е)

Натисніть кнопку розблокування акумуляторного блоку, щоб витягнути його з інструменту. Після перезарядки вставте акумуляторний блок назад в інструмент. Для встановлення акумуляторів назад в прилад не потрібно прикладати надмірних зусиль, достатньо легкого натиску.

ДІЙ, ЯКІ НЕОБХІДНО ВИКОНУВАТИ ПЕРЕД КОЖНОЮ ЕКСПЛУАТАЦІЄЮ ЕЛЕКТРОІНСТРУМЕНТУ.

1. ЗАРЯДІТЬ АКУМУЛЯТОР (ДИВ. МАЛ. А)

2. ПЕРЕВІРТЕ СТАН ЖИВЛЕННЯ БАТАРЕЇ (ДИВ. МАЛ. А)

5 світлодіодних індикаторів показують стан заряду батареї. Перед початком або після використання електроінструменту, натисніть кнопку біля індикаторів, щоб перевірити стан заряду батареї.

ЕКСПЛУАТАЦІЯ

1. ВИКОРИСТАННЯ ПЕРЕМИКАЧА (ДИВ. МАЛ. G)

Щоб запустити шліфувальну машину, натисніть над перемика перевівши його у положення, позначене символом «I».

Щоб зупинити шліфувальну машину, перемістіть перемикач в положення позначене символом «0».

2. РЕГУЛЮВАННЯ ШВИДКОСТІ (ДИВ. МАЛ. H)

За допомогою регулювання швидкості можна вибрати необхідну швидкість роботи інструменту. (Регулювання швидкості роботи інструменту доступне навіть під час роботи інструменту).

Необхідна швидкість залежить від матеріалу з яким ви працюєте та визначається практичним випробуванням.

3. ВИКОРИСТАННЯ ШЛІФУВАЛЬНОЇ МАШИНИ

Поверхня, яку ви збираєтесь шліфувати повинна бути надійно закріплена. Якщо матеріал, який необхідно шліфувати маленького розміру, або він може рухатися під час шліфування, його потрібно тримати в лещатах або відповідним чином затиснути.

Обов'язково міцно тримайте шліфувальну машину, коли вона ввімкнена, і обережно прикладайте її до поверхні, оскільки вона може «брикнути» під час першого контакту з поверхнею. Тримайте шліфувальну машину так, щоб вона була рівно розміщена на поверхні, рухайтесь нею повільно, бажано плавними круговими рухами. Регулярно перевіряйте стан шліфувального паперу та замінійте його, коли він затерся.

4. ПОЛІРУВАЛЬНА ПОДУШКА

Полірувальну подушечку можна використовувати для полірування поверхні з фарбою або полірування подряпин. Для полірування обирайте малу частоту обертів, щоб запобігти надмірному нагріванню поверхні та сильній вібрації.

- 1) Рівномірно розподіліть приблизно столову ложку лаку по всій поверхні полірувальної подушечки.
- 2) Перше нанесення має займати приблизно 1/3 поверхні середнього розміру, розподіліть полірувальний засіб за допомогою відповідного полірувального інструмента, рухаючись навхрест або кругами з помірним натискуванням.
- 3) Для другого та третього шару нанесення лаку повторіть, кроки які описано вище.

ПРИМІТКА:

- Не перегрівайте поверхню.
- Не допускайте висихання полірувальної подушечки на поверхні, інакше це може пошкодити поверхню. Не піддавайте поверхню впливу прямих сонячних променів.
- Регулярно очищайте полірувальну подушечку, для отримання бездоганих результатів від полірування. Промивайте полірувальну подушечку м'яким миючим засобом і теплою водою.

ПОРАДИ, ЯКІ ПОКРАЩУЮТЬ РОБОТУ ВАШОЇ ШЛІФУВАЛЬНОЇ МАШИНИ

- Якщо ваш електроінструмент стає занадто гарячим, особливо під час роботи на низькій швидкості, встановіть максимальну швидкість і запустіть його без навантаження на 2-3 хвилини, щоб охолодити двигун. Уникайте тривалого використання інструменту на дуже низьких швидкостях. Завжди використовуйте наждачний папір, який підходить для матеріалу, який ви хочете шліфувати.
- Завжди слідкуйте за тим, щоб оброблювальна поверхня була міцно зафіксована і не буде рухатись під час роботи з нею.
- Будь-який рух оброблювальної поверхні може вплинути на якість шліфування.
- 4. Увімкніть шліфувальну машину перед шліфуванням і вимкніть її лише після закінчення шліфування. Для досягнення найкращих результатів шліфуйте деревину в напрямку волокон.

- Не починайте шліфування без наждачного паперу.
- Не дозволяйте наждачному паперу стиратися, це може пошкодити базову пластину. Гарантія не поширюється на зношення базової пластини.
- Використовуйте грубий папір для шліфування шорстких поверхонь, середньої зернистості для гладких поверхонь і дрібної зернистості для кінцевого шліфування. За необхідності, перед початком роботи на поверхні, спробуйте зробити пробне шліфування на підручному матеріалі.
- Використовуйте тільки якісний наждачний папір.
- Наждачний папір контролює ефективність шліфування, а не силу, яку ви прикладаєте до інструменту. Надмірне зусилля зменшить ефективність шліфування та спричинить перевантаження двигуна. Регулярна заміна наждачного паперу забезпечить оптимальну ефективність шліфування.

ВИРІШЕННЯ ПРОБЛЕМ

1. Якщо шліфувальна машина не шліфує поверхню, перевірте шліфувальний папір. Якщо шліфувальний папір зносився, замініть його новим і повторіть спробу. Папір слід зберігати в сухому місці; якщо він стане вологим, абразивні частинки втратять свою адгезію до паперу-підкладки та не стиратимуться.
2. Якщо шліфувальна машина не рухається плавно, шліфувальний папір може бути ослабленим, пошкодженим або зморщеним. Замініть його і повторіть спробу.
3. Якщо шліфувальна машина не працює, перевірте, чи не потрібно заряджати акумуляторну батарею.
4. Вийміть акумуляторну батарею з інструменту, якщо інструмент не використовуватиметься протягом тривалого часу (більше 24 годин).
5. Якщо несправність неможливо усунути, поверніть шліфувальну машину авторизованому дилеру для ремонту.

ОБСЛУГОВУВАННЯ

- Завжди виймайте акумуляторну батарею перед виконанням будь-яких робіт з налаштування, обслуговування чи технічного обслуговування інструменту.
- Ваш електроінструмент не потребує додаткового змащення чи обслуговування.
- У вашому електроінструменті немає частин, які можуть обслуговуватись користувачем.

- Ніколи не використовуйте воду або хімічні засоби для очищення електроінструменту.
- Протирайте інструмент сухою тканиною.
- Завжди зберігайте електроінструмент у сухому місці.
- Тримайте вентиляційні отвори двигуна чистими.
- Тримайте всі робочі елементи керування чистими від бруду та пилу.
- Іноді через вентиляційні отвори можна побачити іскри. Це нормально і не може пошкодити ваш електроінструмент.
- Для акумуляторних інструментів
- Діапазон температури навколишнього середовища для використання та зберігання інструменту та акумулятора становить 0 °C-45 °C.
- Рекомендований діапазон температури навколишнього середовища для заряджання акумулятора становить 0 °C-40 °C.

ОХОРОНА НАВКОЛИШНЬОГО СЕРЕДОВИЩА



Відпрацьовані електричні вироби не можна викидати разом із побутовим сміттям. Будь ласка, переробляйте та утилізуйте їх відповідально. Зверніться до місцевих органів влади або роздрібного продавця, щоб отримати поради щодо переробки та утилізації приладу.

ДЕКЛАРАЦІЯ ВІДПОВІДНОСТІ

Ми, Positec Germany GmbH Grüner Weg 10,
50825 Кельн, Німеччина
Заявляємо, що товар.

Опис: Акумуляторна орбітальна шліфувальна та полірувальна машина

Тип: DX42 DX42B

Функція: видалення поверхневого матеріалу за допомогою абразивного середовища

Відповідає наступним Директивам,

2006/42/EC, 2014/30/EU, 2011/65/
EU&(EU)2015/863

та наступним стандартам

EN 62841-1

EN 62841-2-4

EN 55014-1

EN 55014-2

Особа, уповноважена складати технічний файл,

Ім'я: Марсель Фільц

Адреса: Positec Germany GmbH

Grüner Weg 10, 50825

Кельн, Німеччина



УКР

Аллен Дінг

Заступник головного інженера з

випробувань та сертифікації

Positec Technology (China) Co., Ltd

18, Dongwang Road, Suzhou Industrial

Парк, Цзянсу 215123, КНР

CAT[®]



www.catpowertools.com



©2020 Caterpillar. CAT, CATERPILLAR, їхні відповідні логотипи, «Caterpillar Yellow», фірмове оформлення «Power Edge», а також фірмовий стиль і ідентифікація продукту, що використовуються тут, є товарними знаками Caterpillar і не можуть використовуватися без дозволу. Positec Group Limited, ліцензіат Caterpillar Inc