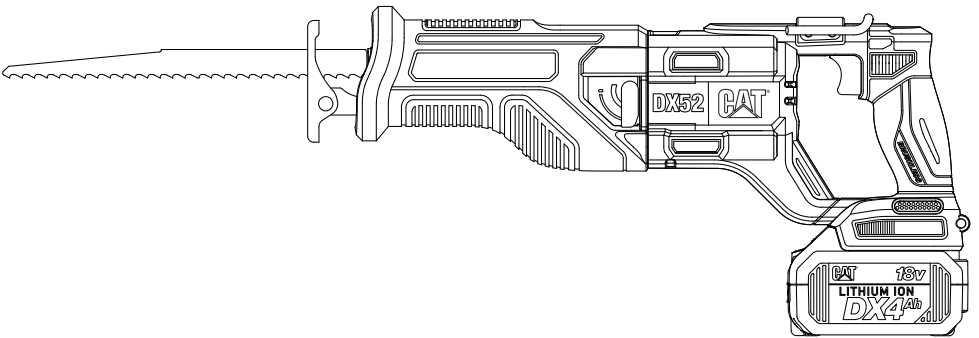




18V

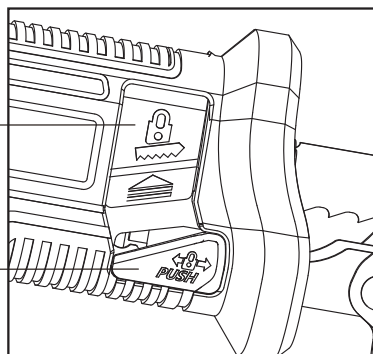
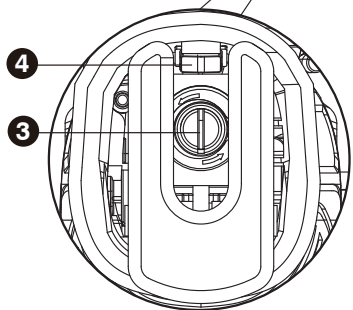
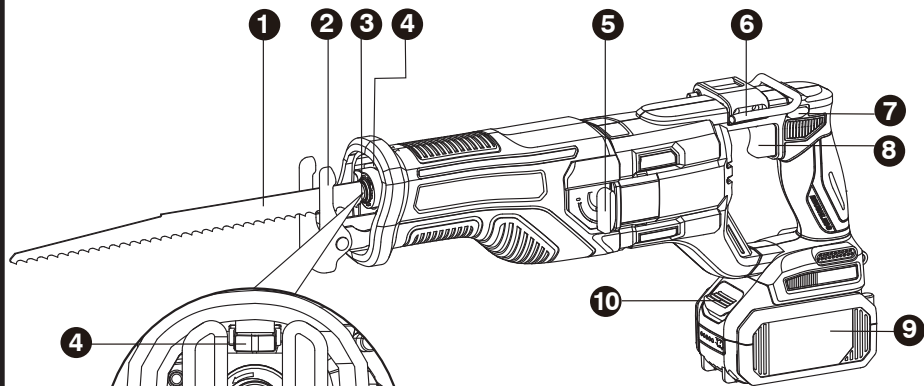
DX52 DX52B

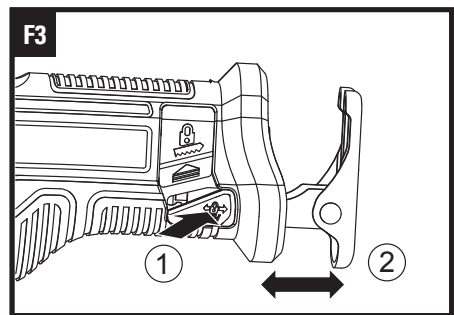
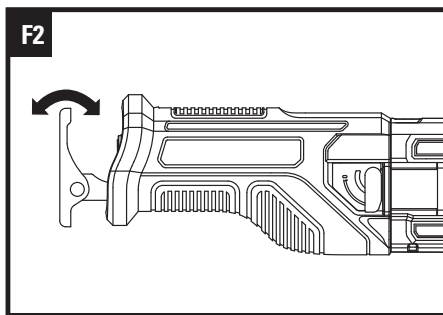
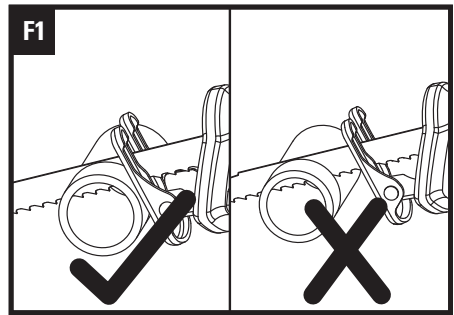
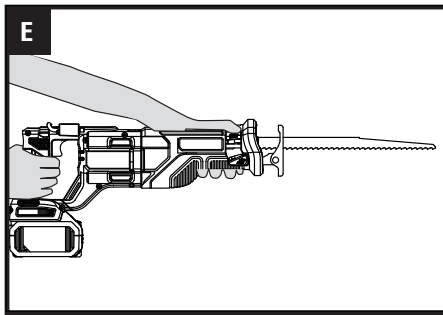
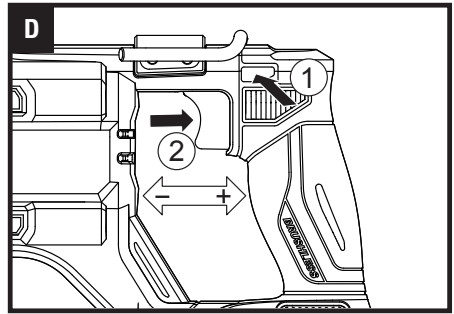
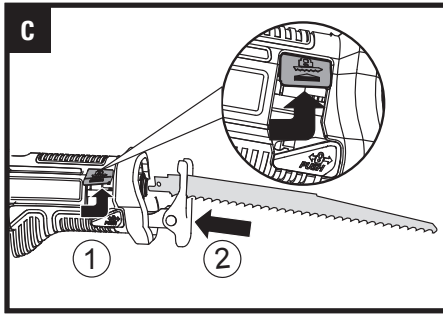
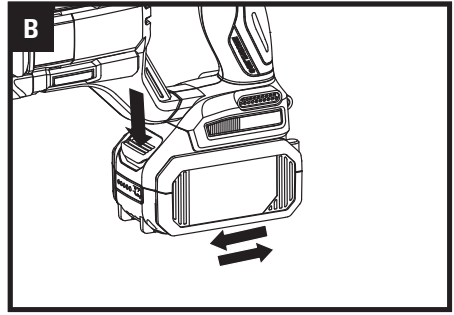
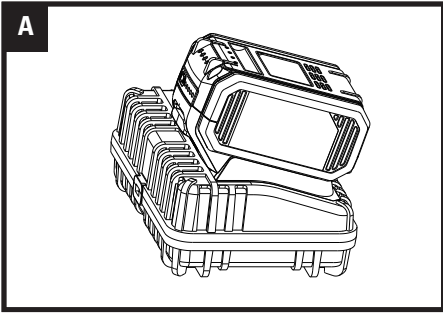


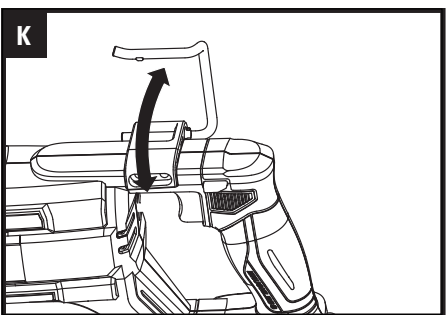
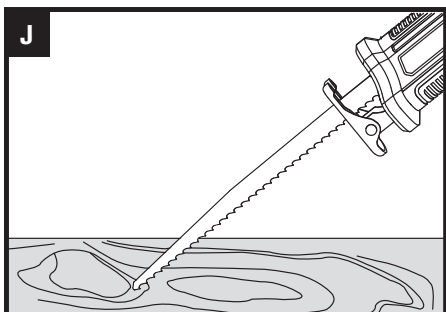
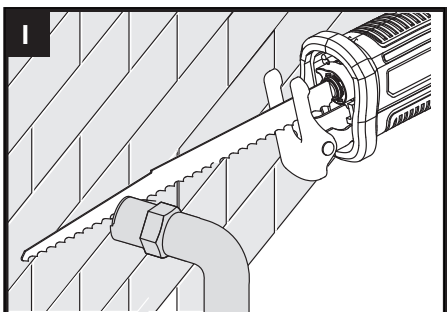
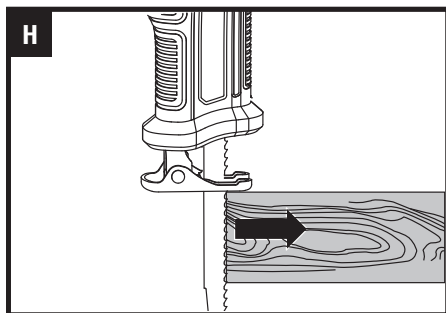
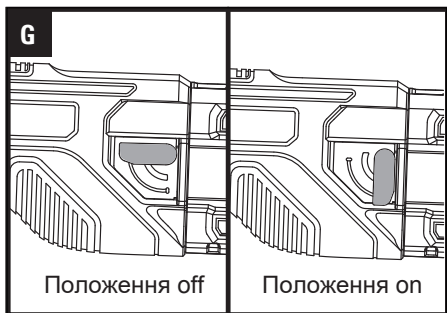
Акумуляторна шабельна пилка

УКР

ОРИГІНАЛЬНА ІНСТРУКЦІЯ З БЕЗПЕЧНОГО
ВИКОРИСТАННЯ ПРИЛАДУ







ЗАГАЛЬНІ ПРАВИЛА БЕЗПЕКИ ЩОДО ВИКОРИСТАННЯ ЕЛЕКТРОІНСТРУМЕНТУ



Обов'язково прочитайте всі застереження щодо техніки безпеки, інструкції, ілюстрації та специфікації, що постачаються разом із цим електроінструментом.

Невиконання всіх наведених нижче інструкцій може призвести до ураження електричним струмом, пожежі та/або серйозних травм.

Збережіть даний посібник для використання в майбутньому.

Термін «електроінструмент» в даному посібнику стосується вашого електроінструменту, що працює від мережі (з проводом), або електроінструменту, що працює від акумулятора (без проводу).

1) Безпека робочої зони

- Тримайте робоче місце чистим і добре освітленим. Засмічені або темні місця, де використовуються електроінструменти можуть стати причиною нещасних випадків.
- Не використовуйте електроінструменти у вибухонебезпечних середовищах, наприклад, у приміщеннях де розміщені легкозаймисті рідини, газу або пил. Електроінструменти створюють іскри, які можуть стати причиною займання пилу та парів.
- Тримайте дітей і сторонніх осіб подалі під час роботи з електроінструментом. Відволікання, під час роботи з електроінструментом, може призвести до втрати контролю над ним, а як наслідок до травмування.

2) Електробезпека

- Вилка електроінструмента повинна відповідати розетці. Ніколи не модифікуйте вилку. Не використовуйте перехідники та штепсельні вилки із заземленими електроінструментами. Немодифіковані вилки та відповідні розетки зменшують ризик ураження електричним струмом.
- Уникайте контакту тіла із заземленими поверхнями, такими як труби, радіатори, плити та холодильники., це призводить до підвищення ризику ураження електричним струмом.
- Не піддавайте електроінструмент впливу дощу або вологих погодних умов. Попадання води в електроінструмент збільшує ризик ураження електричним струмом.
- Слід обережно поводитись з шнуром живлення. Ніколи не використовуйте шнур для перенесення електроінструменту, під час від'єднання приладу від електромережі тягніть за вилку, а не за шнур,

Тримайте шнур подалі від джерел тепла, гострих країв або рухомих частин. Пошкодження або заплутання шнура живлення збільшує ризик ураження електричним струмом.

- Під час роботи з електроінструментом на відкритому повітрі використовуйте подовжувач, придатний для використання поза приміщенням. Використання подовжувача, зменшує ризик ураження електричним струмом.
- Якщо використання електроінструмента у вологому середовищі неминуче, використовуйте джерело живлення, захищене пристроєм захисного відключення (RCD). Використання УЗО знижує ризик ураження електричним струмом.

3) Особиста безпека

- Будьте пильні, завжди стежте за тим, що ви робите та керуйтеся здоровим глуздом під час роботи з електроінструментом. Забороняється працювати з електроінструментом, якщо ви втомлені або перебуваєте під впливом наркотиків, алкоголю чи ліків. Хвилина неуважності під час роботи з електроінструментом може призвести до серйозних травм.
- Використовуйте засоби індивідуального захисту. Завжди надягайте засоби захисту для очей. Захисне обладнання, наприклад, протипилова маска, нековке захисне взуття, каска або засоби захисту слуху, які використовуються у відповідних умовах, зменшують ризик травмування.
- Запобігайте ненавмисному запуску електроінструменту. Перед підключенням до джерела живлення та/або акумуляторної батареї, підняттям або перенесенням інструменту переконайтеся, що перемикач знаходиться у положенні вимкнено. Перенесення електроінструментів із пальцем на вимикачі або вмикання електроінструментів, з увімкненим перемикачем, може призвести до нещасних випадків.
- Перед увімкненням електроінструменту вийміть усі регульовальні або гайкові ключі. Гайковий або ключ, залишений на обертовій частині електроінструменту, може призвести до травмування.
- Не перевантажуйте руки. Завжди зберігайте правильну опору та рівновагу під час використання електроінструменту. Це дозволить вам краще контролювати електроінструмент у несподіваних ситуаціях.

- f) Одягайтеся правильно під час використання електроінструменту. Не одягайте вільний одяг або прикраси під час роботи з електроінструментами. Тримайте волосся та одяг подалі від рухомих частин електроприладу. Вільний одяг, прикраси або довге волосся можуть потрапити в рухомі частини.
- g) Якщо під час роботи з електроінструментом, передбачені пристрої для підключення приладів для видалення та збору пилу, переконайтеся, що вони підключені та використовуються належним чином. Використання пилозбірника може зменшити небезпеку, пов'язану з пилом.
- h) Не будьте надто самовпевненими під час використання інструментів, оскільки навіть якщо ви знайомі з функціонуванням та принципом роботи електроінструментів та частко ними користуєтесь не ігноруйте принципи безпеки поводження з ними. Необережне поводження з електроінструментами може призвести до серйозних травм.

4) Використання та догляд за електроінструментом

- a) Не прикладайте силу під час роботи з електроінструментом. Використовуйте електроінструменту у відповідності до його призначення. Використовуйте електроінструмент у відповідності до його принципу роботи та на відповідній швидкості.
- b) Не використовуйте електроінструмент, якщо вимикач не вмикає та не вмикає його. Будь-який електроінструмент, яким не можна керувати за допомогою перемикача, є небезпечним і потребує ремонту.
- c) Завжди від'єднуйте вилку від джерела живлення та/або виймайте акумуляторну батарею, якщо вона знімається, з електроінструменту, перш ніж робити будь-які налаштування, змінювати аксесуари або перед його зберіганням. Такі профілактичні заходи безпеки знижують ризик випадкового увімкнення електроінструменту.
- d) Зберігайте електроінструменти в недоступному для дітей місці та не дозволяйте особам, які не знайомі з електроінструментом або які не ознайомлені з інструкціями з експлуатації, працювати з ним. Електроінструменти небезпечні в руках ненавчених користувачів.
- e) Рекомендується часто проводити обслуговування електроінструментів та аксесуарів. Завжди перевіряйте, чи немає зміщення або заїдання рухомих частин, поломки частин та будь-яких інших аспектів, які можуть вплинути на роботу електроінструмента. Якщо електроінструмент пошкоджено, відремонтуйте його перед використанням.

- Причиною багатьох нещасних випадків є поганий догляд за електроінструментами.
- f) Тримайте ріжучі інструменти гострими та чистими. Доглянуті інструменти з гострими ріжучими краями сприяє менш схильні до заклинювання, і ними легше керувати.
- g) Використовуйте електроінструмент, аксесуари та насадки, тощо, відповідно до інструкцій, враховуючи умови роботи та роботу, яку необхідно виконати. Використання електроінструменту для операцій, відмінних від їх призначення, може призвести до небезпечної ситуації.
- h) Тримайте ручки та поверхні для утримання електроінструменту сухими та чистими від масла та жиру. Слизькі рукоятки та поверхні для утримання приладу не сприяють безпечному поводженню та контролюванню інструменту у несподіваних ситуаціях.

5) Використання акумуляторного інструменту та догляд за ним

- a) Заряджайте прилад лише зарядним пристроєм, указаним виробником. Зарядний пристрій, який підходить для одного типу акумуляторної батареї, може створити ризик займання під час використання його з іншим акумуляторним блоком.
- b) Використовуйте електроінструменти лише зі спеціально призначеними акумуляторами. Використання будь-яких інших акумуляторів може створити ризик травми та пожежі.
- c) Коли акумулятор не використовується, тримайте його подалі від інших металевих предметів, таких як канцелярські скріпки, монети, ключі, цвяхи, шурупи чи інші невеликі металеві предмети, які можуть з'єднати один термінал з іншим. Коротке замикання клем батареї може призвести до опіків або пожежі.
- d) За неправильних умов з батареї може витікати рідина; уникайте контакту з нею. У разі випадкового контакту з рідиною, обов'язково промийте контактну частину тіла водою. Якщо рідина потрапила в очі, додатково зверніться за медичною допомогою. Рідина, що витікає з акумулятора, може викликати подразнення або опіки.
- e) Не використовуйте пошкоджений або модифікований акумулятор або інструмент. Пошкоджені або модифіковані батареї можуть проявляти непередбачувану поведінку, що може призвести до пожежі, вибуху або ризику травм.
- f) Не піддавайте акумуляторну батарею чи інструмент дії вогню чи високих температур.

Вплив вогню або температури вище 130 °C може призвести до вибуху.

g) Дотримуйтесь всіх інструкцій із заряджання електроінструменту та не заряджайте акумуляторну батарею чи інструмент за межами температурного діапазону, зазначеного в інструкціях. Неправильне заряджання або заряджання при температурах поза вказаним діапазоном може пошкодити батарею та збільшити ризик пожежі.

б) Обслуговування

а) Обслуговування електроінструменту повинно проводитись кваліфікованим спеціалістом із використанням лише ідентичних запасних частин. Це сприятиме безпечному використанню електроінструменту.

б) Ніколи не ремонтуйте пошкоджені акумуляторні блоки. Обслуговування акумуляторних блоків має здійснюватися лише виробником або авторизованими постачальниками послуг.

ПОПЕРЕДЖЕННЯ ЩОДО БЕЗПЕЧНОЇ ЕКСПЛУАТАЦІЇ ІНСТРУМЕНТА

1. Тримайте інструмент за ізольовані поверхні під час виконання операції, де ріжучий інструмент може торкнутися прихованої проводки. Контакт ріжучого приладдя з проводом під напругою може призвести до того, що відкриті металеві частини електроінструменту отримають напругу, а користувача може вразити електричним струмом.

2. Використовуйте затискачі або інший практичний спосіб закріплення та підтримування оброблюваної поверхні на стійкій платформі. Тримання виробу руками або притискання його тілом робить його нестабільним і може призвести до втрати контролю.

БЕЗПЕЧНЕ ПОВОДЖЕННЯ З АКУМУЛЯТОРНОЮ БАТАРЕЄЮ

- Не розбирайте, не відкривайте та не подрібнюйте елементи або батарейний блок.
- Не допускайте короткого замикання акумулятора.
- Не зберігайте батарейки безладно в коробці або ящику, де вони можуть замкнутися один одного або можуть бути замкнуті іншими предметами.

- Під час того, коли батарейний блок не використовується, тримайте його подалі від інших металевих предметів, таких як канцелярські скріпки, монети, ключі, цвяхи, гвинти або інші дрібні металеві предмети, які можуть з'єднувати одну клему з іншою. Замикання клем акумулятора може призвести до опіків або спалаху.
- Не піддавайте акумуляторну батарею впливу тепла або вогню. Уникайте зберігання акумуляторів під прямим сонячним промінням.
- Не піддавайте акумулятор механічним ударам.
- У разі витікання рідини з акумуляторів не допускайте потрапляння її на шкіру або очі. При контакті рідини зі шкірою промийте уражену ділянку великою кількістю води та зверніться за медичною допомогою.
- негайно зверніться до лікаря, якщо ви проковтнули акумулятор або елемент живлення.
- Тримайте акумулятор у чистому та сухому вигляді.
- У разі забруднення протріть клеми акумулятора чистою сухою тканиною.
- Перед використанням необхідно зарядити акумулятор. Завжди звертайтеся до цієї інструкції та правильно заряджайте акумулятори.
- Не залишайте акумулятор зарядженим, коли він не використовується.
- Після тривалого зберігання, може виникнути потреба декілька разів зарядити та розрядити акумуляторну батарею, для отримання максимальної продуктивності.
- Акумуляторний блок працює найкращим чином за нормальної кімнатної температури (20 °C ± 5 °C).
- Під час утилізації батарейних блоків тримайте елементи живлення різних електрохімічних систем окремо один від одного.
- Заряджайте акумулятори лише за допомогою зарядного пристрою, рекомендованого Cat®. Не використовуйте зарядний пристрій, відмінний від рекомендованого для зарядки вашого електроінструменту.

- Зарядний пристрій, який підходить для одного типу акумуляторної батареї, може спричинити небезпеку загоряння під час використання його з іншою акумуляторною батареєю.
- Не використовуйте акумулятори, не призначені для використання з даним обладнанням.
- Зберігайте акумулятор у недоступному для дітей місці.
- Збережіть оригінальну документацію приладу для подальшого використання в майбутньому.
- Завжди виймайте акумулятор із електроінструменту, коли він не використовується.
- Утилізуйте акумулятори належним чином.
- Не змішуйте у пристрої елементи живлення різного виробництва, ємності, розміру або типу.
- Не виймайте елемент живлення з оригінальної упаковки, поки він не знадобиться для використання.
- Дотримуйтесь позначок плюс (+) та мінус (-) на акумуляторі та слідкуйте за правильним його встановленням.



Літій-іонний акумулятор.
Цей виріб позначено символом «окремої утилізації» для всіх батарейних блоків і акумуляторної батареї. Потім його буде перероблено або демонтовано, щоб зменшити вплив на навколишнє середовище. Акумуляторні блоки можуть бути небезпечними для навколишнього середовища та здоров'я людини, оскільки вони містять небезпечні речовини.



Не спалювати.



Рідина, яку містять акумулятори, може потрапити в кругообіг води, якщо їх утилізувати неналежним чином, що може бути небезпечним для екосистеми. Не викидайте відпрацьовані батареї як несортвані міські відходи.



Відпрацьовані електричні вироби не можна викидати разом із побутовим сміттям. Будь ласка, переробляйте їх належним чином. Зверніться до місцевих органів влади або роздрібною продавця, щоб отримати поради щодо переробки та утилізації.

СИМВОЛИ



Щоб зменшити ризик отримання травм, користувач повинен прочитати посібник з експлуатації



УВАГА



Носіть засоби захисту очей



Носіть засоби захисту слуху



Носіть маску від пилу

ДЕТАЛІ ТА КОМПОНЕНТИ

1. ЛЕЗО
2. ПОВОРОТНА ПЛАСТИНА
3. ФІКСАТОР ЛЕЗА
4. LED ПІДСВІТКА
5. КЕРУВАННЯ КУТОМ НАХИЛУ ЛЕЗА
6. ГАЧОК ДЛЯ ПІДВІШУВАННЯ ПИЛКИ
7. КНОПКА БЛОКУВАННЯ
8. КНОПКА УВІМКН/ВИМКН.
9. АКУМУЛЯТОРНА БАТАРЕЯ
10. КНОПКА ВІД'ЄДНАННЯ АКУМУЛЯТОРНОЇ БАТАРЕЇ
11. ВАЖІЛЬ ЗАЖИМУ ЛЕЗА
12. КНОПКА РЕГУЛЮВАННЯ ГЛИБИНИ

* Не всі аксесуари, зображені або описані, входять до стандартного комплекту постачання моделі.

ТЕХНІЧНІ ХАРАКТЕРИСТИКИ

	DX52	DX52B
Напруга	18В \equiv	
Швидкість без навантаження	0-3000 /хв	
Довжина ходу	29мм	
Ріжуча здатність		
Дерево	300мм	
Сталь	12мм	
Ємність акумулятора (DXB4)	4.0 Ah	/
Вхід зарядного пристрою (DXC4)	100-240 В ~ 50/60 Гц, 95 Вт	/
Вихід зарядного пристрою(DXC4)	20 V \equiv 4 А	/
Клас захисту зарядного пристрою	\square /II	/
Вага приладу	3.15 кг	2.5 кг

УКР

ВІДОМОСТІ ЩОДО ШУМУ

Зважений звуковий тиск	L_{pA} : 72.5дБ(А)
K_{pA} =	5дБ(А)
Зважена звукова потужність	L_{wA} : 83.5дБ(А)
K_{wA} =	5 дБ(А)
Обов'язково носіть засоби для захисту слуху.	

ІНФОРМАЦІЯ ЩОДО ВІБРАЦІЇ

Загальні значення вібрації (векторна сума трьох осей), визначені згідно з EN 62841:	
Значення вібрації	Значення вібрації: $a_{h,B}=10.4\text{м/с}^2$
	Похибка $K=1.5\text{м/с}^2$
Різання дерев'яних балок	Значення вібрації: $a_{h,WB}=9.1\text{м/с}^2$
	Похибка $K=1.5\text{м/с}^2$

Заявлене загальне значення вібрації та заявлене значення шуму було виміряно відповідно до стандартного методу випробувань і може використовуватися для порівняння одного інструменту з іншим.

Заявлене загальне значення вібрації та заявлене значення емісії шуму також можна використовувати для попередньої оцінки впливу.

ПОПЕРЕДЖЕННЯ: Рівень вібрації та шуму під час фактичного використання електроінструменту може відрізнятись від заявленого значення в залежності від способу використання інструменту, особливо від того, який тип деталей обробляється, та залежить від того як інструмент використовується:

- Як використовується інструмент і які матеріали ріжуться або свердлиться.
- Інструмент в хорошому стані та доглянутий.
- Використання правильних аксесуарів для інструменту та забезпечення їх гостроти та справного стану.
- Щільність захоплення ручок і використання антивібраційних і шумових аксесуарів.
- Інструмент використовується відповідно до його конструкції та цієї інструкції.
- Цей інструмент може спричинити синдром вібрації кисті руки, якщо його використовувати неналежним чином.

ПОПЕРЕДЖЕННЯ: Для максимальної точності оцінки рівня впливу вібрації в фактичних умовах використання, повинні враховуватись всі частини робочого циклу, наприклад час, коли інструмент вимкнено та коли він працює в режимі холостого ходу, але фактично не виконує роботу. Це допоможе звести до мінімуму ризик впливу вібрації та шуму.

- Завжди використовуйте гострі стамески, свердла та леза.
- Обслуговуйте цей інструмент у відповідності до даних інструкцій та ретельно доглядайте за ним.
- Якщо інструмент використовуватиметься регулярно, придбайте аксесуари для захисту від вібрації та шуму.
- Плануйте свій робочий графік так, щоб розподілити використання будь-якого інструменту з високою вібрацією на декілька днів.

АКСЕСУАРИ

	DX52	DX52B
Лезо для різання деревини	1	1
Гачок для підвішування	1	1
Акумулятор (DXB4)**	1	/
Зарядний пристрій (DXC4)	1	/

Ми рекомендуємо вам купувати аксесуари в тому ж магазині, де ви придбавали інструмент.

Додаткову інформацію, дивіться на упаковці аксесуарів. Персонал магазину може допомогти вам і дати поради щодо вибору необхідного аксесуару.

Будь ласка, зверніть увагу: ми наполегливо рекомендуємо акумуляторні блоки **Cat® DXB4(4Ah)/ GXB5(5Ah)** для максимальної продуктивності та подовженого часу роботи.

**Купується окремо

ІНСТРУКЦІЯ З ЕКСПЛУАТАЦІЇ



ПРИМІТКА: перед використанням інструменту уважно прочитайте інструкцію.

БЕЗПЕЧНЕ ВИКОРИСТАННЯ

Прилад призначений для розпилювання деревини, пластику, металу та будівельних матеріалів.

Підходить для прямих і криволінійних розрізів.

ДІЇ, ЯКІ НЕОБХІДНО ВИКОНУВАТИ ПЕРЕД

КОЖНОЮ ЕКСПЛУАТАЦІЄЮ

ЕЛЕКТРОІНСТРУМЕНТУ.

1. ЗАРЯДІТЬ АКУМУЛЯТОР (ДИВ. МАЛ. А)

2. ПЕРЕВІРТЕ СТАН ЖИВЛЕННЯ БАТАРЕЇ (ДИВ. МАЛ. А)

5 світлодіодних індикаторів показують стан заряду батареї. Перед початком або після використання електроінструменту, натисніть кнопку біля індикаторів, щоб перевірити стан заряду батареї.

МОНТАЖ

1. ЩОБ ЗНЯТИ АБО ВСТАНОВИТИ

АКУМУЛЯТОР (ДИВ. МАЛ. В)

Натисніть кнопку відкриття акумуляторної батареї, щоб звільнити та витягнути акумуляторну батарею з інструмента. Після перезарядки вставте її назад в інструмент. Під час відкриття акумуляторного відсіку не прикладайте надмірних зусиль.

2. ВСТАНОВЛЕННЯ ЛЕЗА (ДИВ. МАЛ. С)

Відкрийте в фіксатор леза і утримуйте його в відкритому положенні. Потім вставте лезо в отвір фіксатора леза, зубцями леза вперед і відпустіть фіксатор леза, який затисне верхню частину леза.

Спробуйте витягнути лезо з фіксатора, щоб переконатися що воно надійно вставлене.

ПОПЕРЕДЖЕННЯ: Зубці леза дуже гострі. Щоб

отримати найкращі результати від розпилювання, переконайтеся, що ви використовуєте лезо, яке відповідає необхідному матеріалу та якості розпилювання.

ЕКСПЛУАТАЦІЯ

1. Кнопка УВІМКН//ВИМКН ТА БЛОКУВАННЯ (ДИВ. МАЛ. D)

Кнопку блокування можна заблокувати лише у положенні OFF.

Це допомагає зменшити можливість випадкового запуску приладу, коли він не використовується.

Перемістіть кнопку блокування ліворуч або праворуч, потім увімкніть/вимкніть та відпустіть кнопку блокування. Тепер ваш перемикач увімкнено. Щоб вимкнути його, просто відпустіть кнопку увімкнення/вимкнення.

2. РЕГУЛЮВАННЯ ШВИДКОСТІ (ДИВ. МАЛ. D)

Кнопка увімкнення/вимкнення також є перемикачем швидкостей. Швидкість ходу пилки можна регулювати від мінімальної до максимальної шляхом натискання на кнопку увімкнення/вимкнення.

Додайте більше тиску, щоб збільшити швидкість, і послабте тиск, щоб зменшити швидкість леза.

3. РУЧКА (ДИВ. МАЛ. E)

Завжди міцно тримайте пилку обома руками під час роботи.

4. РЕГУЛЮВАННЯ ОСНОВНОЇ ПЛАСТИНИ

Відрегулюйте положення пластини відповідно до довжини леза та товщини заготовки. Завжди слідкуйте за тим, щоб лезо виступало за оброблювальну поверхню під час роботи з нею. (див. рис. F1).

Регулювання кута нахилу (див. рис. F2) Шарнірна підніжка нахилається, щоб якомога більше її поверхні контактувало з робочою поверхнею.

Щоб відрегулювати її, міцно тримайте пилу та поверніть підніжку в потрібне положення.

Регулювання глибини (див. рис. F3)

Якщо вам потрібно зменшити глибину розпилювання, відрегулюйте глибину наступним чином: натисніть кнопку регулювання глибини на нижній стороні передньої частини корпусу, поверніть основу в потрібне положення.

Відпустіть кнопку регулювання глибини та переконайтеся, що вона надійно зафіксована.

5. КЕРУВАННЯ ШВИДКІСТЮ РУХІВ ПИЛКОЮ (ДИВ. МАЛ. G)

Керуйте швидкістю маятникових рухів в залежності від матеріалу та товщини оброблювальної поверхні.

Положення OFF: Чистова обробка тонких поверхнь, підходить для розпилювання металу.

Положення ONN: Швидке розпилювання м'яких матеріалів (наприклад, у м'якій деревині).

6. РОЗПИЛЮВАННЯ МАТЕРІАЛІВ В ВАЖКОДОСТУПНИХ МІСЦЯХ (ДИВ. МАЛ. H, I)

За допомогою пилки ви можете робити розпилювання близько до підлоги, стін та інших важкодоступних місцях. Вставте лезо в затискач леза зубцями догори (протилежно до нормального робочого положення). Це допоможе зробити розрізи ближче до робочої поверхні (див. рис. H). Використовуючи спеціальні гнучкі леза, вставте лезо в затискач леза зубами вниз (нормальне робоче положення). Це дозволить розрізати поверхні біля труб (див. рис. I).

7. РОЗПИЛЮВАННЯ ДЕРЕВИНИ

Перед початком розпилювання переконайтесь в тому, що розпилювальна поверхня надійно зафіксовано і що вона не буде рухатись під час її розпилення. Для полегшення контролю за оброблювальною поверхнею радимо починати працювати пилою на низькій швидкості, після цього поступово збільшувати швидкість.

8. РОБОТА З МЕТАЛОМ

- Ця пила має різну потужність для розпилювання металу в залежності від типу полотна та металу, який ріжеться.
- ЗАВЖДИ затискайте оброблювальну поверхню, щоб запобігти її ковзанню.
- Використовуйте більш тонке лезо для твердих металів і грубе лезо для кольорових металів.
- Під час розрізання тонкого листового металу ЗАВЖДИ затискайте деревину з обох боків листа. Це забезпечить вам чистий зріз без зайвої вібрації чи розриву металу.
- НЕ прикладайте силу до ріжучого леза. Надмірне натискання на лезо призведе до скорочення терміну його леза та його поломки.

ПРИМІТКА. Ми рекомендуємо наносити тонкий шар мастила або іншої охолоджувальної рідини вздовж лінії різі перед початком розпилювання. Це спростить роботу та продовжить термін служби леза. При розрізанні алюмінію використовуйте газ.

9. РОЗПИЛЮВАННЯ ТА РОЗРІЗАННЯ В КУТАХ ТА КИШЕНЯХ (Лише для м'яких матеріалів.

- Не ріжте металеві поверхні з знарненням в них)
- Позначте кишеню або внутрішній отвір, який потрібно вирізати. Вставте спеціальне ріжуче лезо зубами леза вниз і надійно затисніть їх.
- Нахиліть пилку так, щоб задній край захисного кожуха леза лежав на робочій поверхні (див. рис. j).
- Використовуйте повільну швидкість, щоб почати різання, та не зламати лезо, та поступово збільшуйте її. Щільно притиснувши захисний кожух до робочої поверхні, почніть повільний, але контрольований рух пилки вгору. Лезо буде прорізати матеріал і проходити крізь нього.
- Слідкуйте за тим, щоб лезо повністю проходило через метал, перш ніж вирізати кут або робити кишеньковий розріз.

10. ПІДВІСНИЙ ГАЧОК (ДИВ. мал. К) Інструмент можна переносити або підвішувати за гачок для підвішування.

Коли гачок не використовується, його можна зняти з інструменту.

11. LED ПІДСВІТКА

Світлодіодне підсвічування автоматично підсвічує робочу зону під час роботи інструменту.

ПОПЕРЕДЖЕННЯ: Не дивіться на світлодіодну лампу!

ПОРАДИ ДЛЯ ПОКРАЩЕННЯ РОБОТИ ВАШОГО ЕЛЕКТРОІНСТРУМЕНТУ

Якщо ваш електроінструмент перегрівається, встановіть максимальну швидкість і запустіть його без навантаження протягом 2-3 хвилин, щоб охолодити двигун.

Завжди переконайтеся, в тому, що деталь міцно утримується та затискається, щоб запобігти її переміщенню під час роботи з нею.

Поворотну основу необхідно щільно притискати до оброблювального матеріалу, щоб зменшити вібрацію пилки, стрибання та поломку полотна.

ОБСЛУГОВУВАННЯ

- Завжди виймайте акумуляторну батарею перед виконанням будь-яких робіт з налаштування, обслуговування чи технічного обслуговування інструменту .
 - Ваш електроінструмент не потребує додаткового змащення чи обслуговування.
 - У вашому електроінструменті немає частин, які можуть обслуговуватись користувачем.
 - Ніколи не використовуйте воду або хімічні засоби для очищення електроінструменту.
 - Протирайте інструмент сухою тканиною.
 - Завжди зберігайте електроінструмент у сухому місці.
 - Тримайте вентиляційні отвори двигуна чистими.
 - Тримайте всі робочі елементи керування чистими від бруду та пилу.
 - Іноді через вентиляційні отвори можна побачити іскри. Це нормально і не може пошкодити ваш електроінструмент.
- Для акумуляторних інструментів**
- Діапазон температури навколишнього середовища для використання та зберігання інструменту та акумулятора становить 0 °C-45 °C.
 - Рекомендований діапазон температури навколишнього середовища для заряджання акумулятора становить 0 °C-40 °C.

ОХОРОНА НАВКОЛИШНЬОГО СЕРЕДОВИЩА



Відпрацьовані електричні вироби не можна викидати разом із побутовим сміттям.

Будь ласка, переробляйте та утилізуйте їх відповідально. Зверніться до місцевих органів влади або роздрібного продавця, щоб отримати поради щодо переробки та утилізації приладу.

ДЕКЛАРАЦІЯ ВІДПОВІДНОСТІ

Ми, Positec Germany GmbH Grüner Weg 10,
50825 Кельн, Німеччина

Заявляємо, що товар.

Опис: Акумуляторна шабельна пила

Тип DX52 DX52B

Функція: Розпилювання різних матеріалів

Відповідає наступним Директивам,

2006/42/EC, 2014/30/EU, 2011/65/

EU&(EU)2015/863

та наступним стандартам:

EN 62841-1, EN 62841-2-11, EN 55014-1, EN

55014-2,

EN 61000-3-2, EN 61000-3-3

Особа, уповноважена скласти технічний файл,

Ім'я: Марсель Фільц

Адреса: Positec Germany GmbH

Grüner Weg 10, 50825 Кельн, Німеччина



2020/5/8

Аллен Дінг

Заступник головного інженера з

тестування та сертифікації Positec

Technology (China) Co., Ltd

18, Dongwang Road, Suzhou Industrial Park,

Jiangsu 215123, P. R. China

CAT[®]



www.catpowertools.com



©2019 Caterpillar. CAT, CATERPILLAR, їхні відповідні логотипи, «Caterpillar Yellow», фірмове оформлення «Power Edge», а також фірмовий стиль і ідентифікація продукту, що використовуються тут, є товарними знаками Caterpillar і не можуть використовуватися без дозволу. Positec Group Limited, ліцензіат Caterpillar Inc