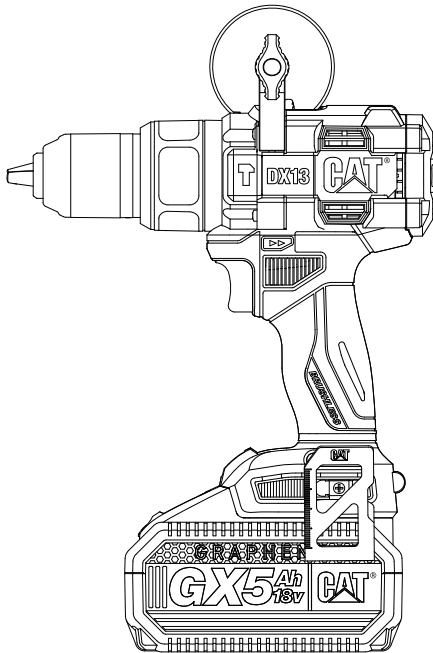




**18V**

**DX13 DX13B**



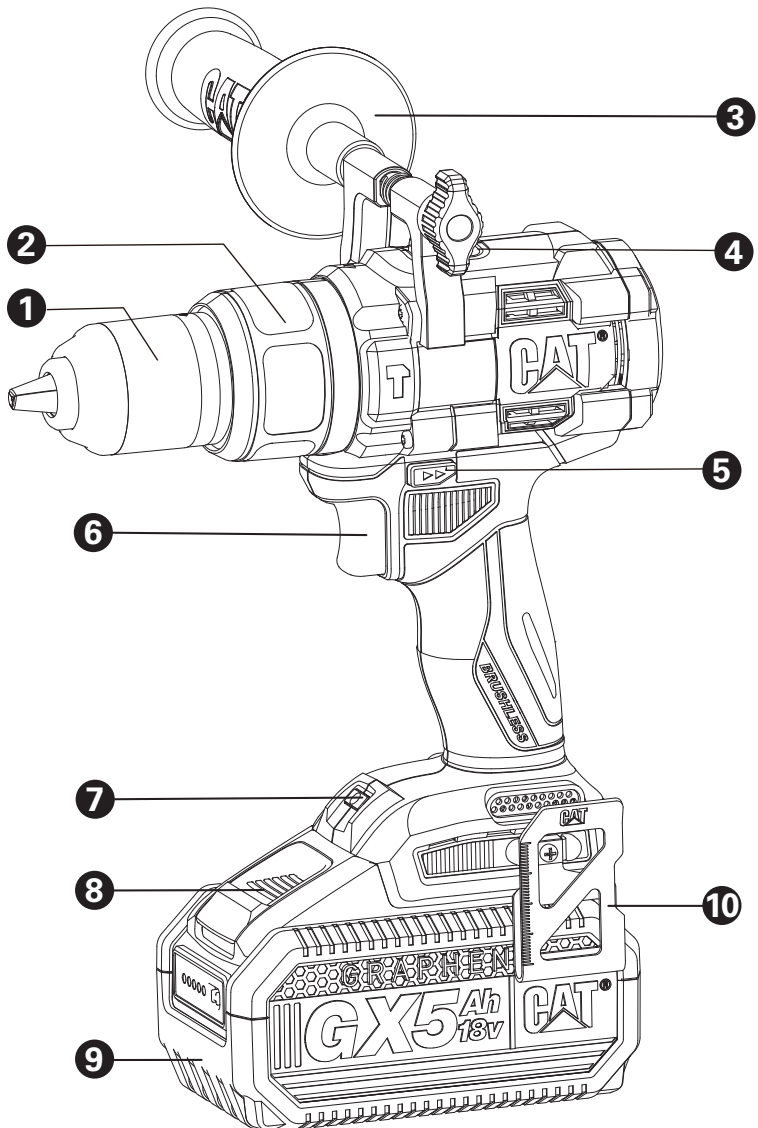
---

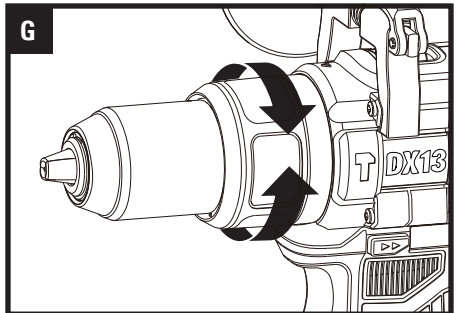
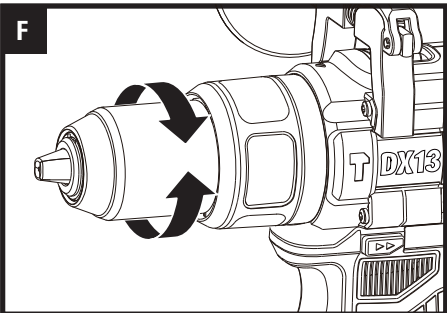
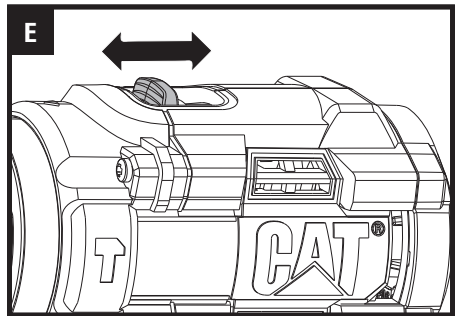
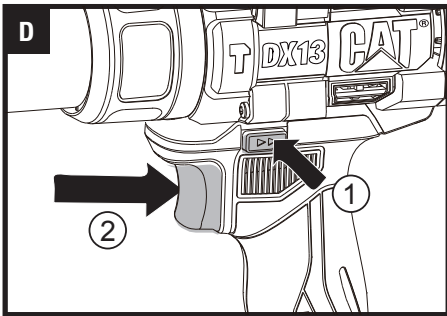
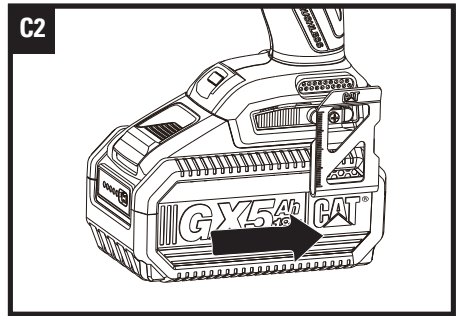
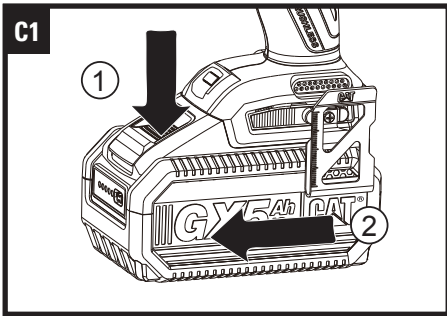
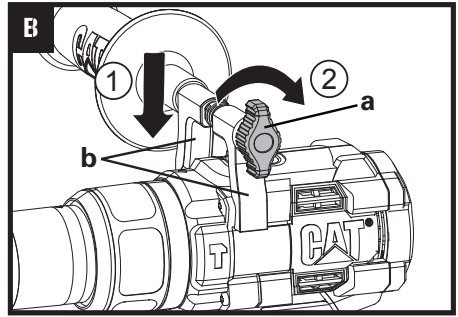
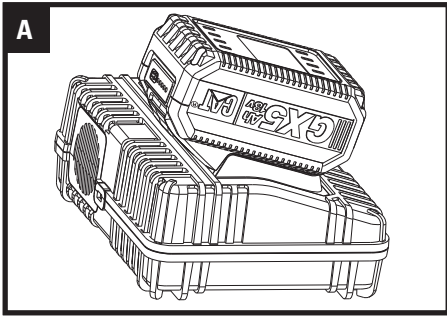
**Акумуляторна ударна дріль**

**УКР**

ОРИГІНАЛЬНА ІНСТРУКЦІЯ З БЕЗПЕЧНОГО  
ВИКОРИСТАННЯ ПРИЛАДУ

---





# ЗАГАЛЬНІ ПРАВИЛА БЕЗПЕКИ ЩОДО ВИКОРИСТАННЯ ЕЛЕКТРОІНСТРУМЕНТУ



Обов'язково прочитайте всі застереження щодо техніки безпеки, інструкції, ілюстрації

та специфікації, що постачаються разом із цим електроінструментом. Невиконання всіх наведених нижче інструкцій може призвести до ураження електричним струмом, пожежі та/або серйозних травм.

Збережіть даний посібник для використання в майбутньому.

Термін «електроінструмент» в даному посібнику стосується вашого електроінструменту, що працює від мережі (з проводом), або електроінструменту, що працює від акумулятора (без проводу).

## 1) Безпека робочої зони

- Тримайте робоче місце чистим і добре освітленим. Засмічені або темні місця, де використовуються електроінструменти можуть стати причиною нещасних випадків.
- Не використовуйте електроінструменти у вибухонебезпечних середовищах, наприклад, у приміщеннях де розміщені легкозаймисті рідини, газу або пил. Електроінструменти створюють іскри, які можуть стати причиною займання пилу та парів.
- Тримайте дітей і сторонніх осіб подалі час роботи з електроінструментом. Відволікання, під час роботи з електроінструментом, може призвести до втрати контролю над ним, а як наслідок до травмування.

## 2) Електробезпека

- Вилка електроінструмента повинна відповідати розетці. Ніколи не модифікуйте вилку. Не використовуйте перехідники та штепсельні вилки із заземленими електроінструментами. Немодифіковані вилки та відповідні розетки зменшують ризик ураження електричним струмом.
- Уникайте контакту тіла із заземленими поверхнями, такими як труби, радіатори, плити та холодильники, це призводить до підвищення ризику ураження електричним струмом.
- Не піддавайте електроінструмент впливу дощу або вологих погодних умов. Попадання води в електроінструмент збільшує ризик ураження електричним струмом.
- Слід обережно поводитись з шнуром живлення. Ніколи не використовуйте шнур для перенесення електроінструменту, під час від'єднання приладу від електромережі тягніть за вилку, а не за шнур. Тримайте шнур подалі від джерел тепла, гострих країв або рухомих частин. Пошкодження або заплутання шнура живлення збільшує ризик ураження електричним струмом.

- Під час роботи з електроінструментом на відкритому повітрі використовуйте подовжувач, придатний для використання поза приміщенням. Використання подовжувача, зменшує ризик ураження електричним струмом.
- Якщо використання електроінструмента у вологому середовищі неминуче, використовуйте джерело живлення, захищене пристроєм захисного відключення (RCD). Використання УЗО знижує ризик ураження електричним струмом.

## 3) Особиста безпека

- Будьте пильні, завжди стежте за тим, що ви робите та керуйтеся здоровим глуздом під час роботи з електроінструментом. Забороняється працювати з електроінструментом, якщо ви втомлені або перебуваєте під впливом наркотиків, алкоголю чи ліків. Хвилини неухважності під час роботи з електроінструментом може призвести до серйозних травм.
- Використовуйте засоби індивідуального захисту. Завжди надягайте засоби захисту для очей. Захисне обладнання, наприклад, протипилова маска, нековке захисне взуття, каска або засоби захисту слуху, які використовуються у відповідних умовах, зменшують ризик травмування.
- Запобігайте ненавмисному запуску електроінструменту. Перед підключенням до джерела живлення та/або акумуляторної батареї, підняттям або перенесенням інструменту переконайтеся, що перемикач знаходиться у положенні вимкнено. Перенесення електроінструментів із пальцем на вимикачі або вмикання електроінструментів, з увімкненим перемикачем, може призвести до нещасних випадків.
- Перед увімкненням електроінструменту вийміть усі регульовальні або гайкові ключі. Гайковий або ключ, залишений на обертовій частині електроінструменту, може призвести до травмування.
- Не перевантажуйте руки. Завжди зберігайте правильну опору та рівновагу під час використання електроінструменту. Це дозволить вам краще контролювати електроінструмент у несподіваних ситуаціях.
- Одягайтеся правильно під час використання електроінструменту. Не одягайте вільний одяг або прикраси під час роботи з електроінструментами. Тримайте волосся та одяг подалі від рухомих частин електроприладу. Вільний одяг, прикраси або довге волосся можуть потрапити в рухомі частини.

г) Якщо під час роботи з електроінструментом, передбачені пристрої для підключення приладів для видалення та збору пилу, переконайтеся, що вони підключені та використовуються належним чином. Використання пилозбірника може зменшити небезпеку, пов'язану з пилом.

h) Не будьте надто самовпевненими під час використання інструментів, оскільки навіть якщо ви знайомі з функціонуванням та принципом роботи електроінструментів та частко ними користуєтесь не ігноруйте принципи безпеки поводження з ними. Необережне поводження з електроінструментами може призвести до серйозних травм.

#### **4) Використання та догляд за електроінструментом**

a) Не прикладайте силу під час роботи з електроінструментом. Використовуйте електроінструмент у відповідності до його призначення. Використовуйте електроінструмент у відповідності до його принципу роботи та на відповідній швидкості.

b) Не використовуйте електроінструмент, якщо вимикач не вмикає та не вимикає його. Будь-який електроінструмент, яким не можна керувати за допомогою перемикача, є небезпечним і потребує ремонту.

с) Завжди від'єднуйте вилку від джерела живлення та/або виймайте акумуляторну батарею, якщо вона знімається, з електроінструменту, перш ніж робити будь-які налаштування, змінювати аксесуари або перед його зберіганням. Такі профілактичні заходи безпеки знижують ризик випадкового увімкнення електроінструменту.

d) Зберігайте електроінструменти в недоступному для дітей місці та не дозволяйте особам, які не знайомі з електроінструментом або які не ознайомлені з інструкціями з експлуатації, працювати з ним. Електроінструменти небезпечні в руках ненавчених користувачів.

e) Рекомендється часто проводити обслуговування електроінструментів та аксесуарів. Завжди перевіряйте, чи немає зміщення або заїдання рухомих частин, поломки частин та будь-яких інших аспектів, які можуть вплинути на роботу електроінструмента. Якщо електроінструмент пошкоджено, відремонтуйте його перед використанням. Причиною багатьох нещасних випадків є поганий догляд за електроінструментами.

f) Тримайте ріжучі інструменти гострими та чистими. Доглянуті інструменти з гострими ріжучими краями сприяє менш схильні до заклинювання, і ними легше керувати.

g) Використовуйте електроінструмент, аксесуари та насадки, тощо, відповідно до інструкцій, враховуючи умови роботи та роботу, яку необхідно виконати. Використання електроінструменту для операцій, відмінних від їх призначення, може призвести до небезпечної ситуації.

h) Тримайте ручки та поверхні для утримування електроінструменту сухими та чистими від масла та жиру. Слизькі рукоятки та поверхні для утримування приладу не сприяють безпечному поводженню та контролюванню інструменту у несподіваних ситуаціях.

#### **5) Використання акумуляторного інструменту та догляд за ним**

a) Заряджайте прилад лише зарядним пристроєм, указаним виробником. Зарядний пристрій, який підходить для одного типу акумуляторної батареї, може створити ризик займання під час використання його з іншим акумуляторним блоком.

b) Використовуйте електроінструменти лише зі спеціально призначеними акумуляторами. Використання будь-яких інших акумуляторів може створити ризик травми та пожежі.

с) Коли акумулятор не використовується, тримайте його подалі від інших металевих предметів, таких як канцелярські скріпки, монети, ключі, цвяхи, шурупи чи інші невеликі металеві предмети, які можуть з'єднати один термінал з іншим. Коротке замикання клем батареї може призвести до опіків або пожежі.

d) За неправильних умов з батареї може витікати рідина; уникайте контакту з нею. У разі випадкового контакту з рідиною, обов'язково промийте контактну частину тіла водою. Якщо рідина потрапила в очі, додатково зверніться за медичною допомогою. Рідина, що витікає з акумулятора, може викликати подразнення або опіки.

e) Не використовуйте пошкоджений або модифікований акумулятор або інструмент. Пошкоджені або модифіковані батареї можуть проявляти непередбачувану поведінку, що може призвести до пожежі, вибуху або ризику травм.

f) Не піддавайте акумуляторну батарею чи інструмент дії вогню чи високих температур. Вплив вогню або температури вище 130 °C може призвести до вибуху.

g) Дотримуйтеся всіх інструкцій із заряджання електроінструменту та не заряджайте акумуляторну батарею чи інструмент за межами температурного діапазону, зазначеного в інструкціях.

Неправильне заряджання або заряджання при температурах поза вказаним діапазоном може пошкодити батарею та збільшити ризик пожежі.

## 6) Обслуговування

а) Обслуговування електроінструменту повинно проводитися кваліфікованим спеціалістом із використанням лише ідентичних запасних частин. Це сприятиме безпечному використанню електроінструменту.

б) Ніколи не ремонтуйте пошкоджені акумуляторні блоки. Обслуговування акумуляторних блоків має здійснюватися лише виробником або авторизованими постачальниками послуг.

## ЗАСТЕРЕЖЕННЯ ЩОДО БЕЗПЕЧНОГО ВИКОРИСТАННЯ ДРИЛЯ

### 1) Інструкції з техніки безпеки для всіх операцій

а) Під час ударного свердління надягайте навушники. Вплив шуму може призвести до втрати слуху.

б) Тримайте електроінструмент за ізольовані поверхні під час виконання будь-яких операцій, де ріжучий інструмент або кріплення можуть торкатися прихованої проводки. Контакт ріжучих або кріпильних елементів приладу з проводом під напругою може призвести до того, що відкриті металеві частини електроінструменту отримують напругу, а користувача може вразити електричним струмом.

### 2) Інструкції з техніки безпеки при використанні довгих свердел

а) Ніколи не працюйте на швидкості, вищій за максимальну швидкість свердла. На вищих швидкостях свердло може зігнутися, якщо вільно дозволити йому вільно обертатися без контакту з деталлю, що може призвести до травм.

б) Завжди починайте свердління виключно на низькій швидкості з торканням свердла до деталі. На більш високих швидкостях свердло може зігнутися, якщо дозволити йому вільно обертатися без контакту із деталлю, що може призвести до травмування.

с) Під час роботи з дрілью прикладайте зусилля, у вигляді тиску виключно до свердла. Не тисніть на свердло з надмірною силою, оскільки біти можуть зігнутися, спричинивши поломку або втрату контролю над приладом, що в свою чергу може призвести до травмування.

## БЕЗПЕЧНЕ ПОВОДЖЕННЯ АКУМУЛЯТОРНОЮ БАТАРЕЄЮ

- Не розбирайте, не відкривайте та не подрібнюйте елементи або батарейний блок.
- Не допускайте короткого замикання акумулятора.

- Не зберігайте батарейки безладно в коробці або ящику, де вони можуть закоротити один одного або можуть бути закорочені іншими предметами.
- Під час того, коли батарейний блок не використовується, тримайте його подалі від інших металевих предметів, таких як канцелярські скріпки, монети, ключі, цвяхи, гвинти або інші дрібні металеві предмети, які можуть з'єднувати одну клему з іншою. Замикання клем акумулятора може призвести до опіків або спалаху.
- Не піддавайте акумуляторну батарею впливу тепла або вогню. Уникайте зберігання акумуляторів під прямим сонячним промінням.
- Не піддавайте акумулятор механічним ударам.
- У разі витікання рідини з акумуляторів не допускайте потрапляння її на шкіру або очі. При контакті рідини зі шкірою промийте уражену ділянку великою кількістю води та зверніться за медичною допомогою.
- Негайно зверніться до лікаря, якщо ви проковтнули акумулятор або елемент живлення.
- Тримайте акумулятор у чистому та сухому вигляді.
- У разі забруднення протріть клеми акумулятора чистою сухою тканиною.
- Перед використанням необхідно зарядити акумулятор. Завжди звертайтеся до цієї інструкції та правильно заряджайте акумулятори.
- Не залишайте акумулятор зарядженим, коли він не використовується.
- Після тривалого зберігання, може виникнути потреба декілька разів зарядити та розрядити акумуляторну батарею, для отримання максимальної продуктивності.
- Акумуляторний блок працює найкращим чином за нормальної кімнатної температури (20 °C ± 5 °C).
- Під час утилізації батарейних блоків тримайте елементи живлення різних електрохімічних систем окремо один від одного.

- Заряджайте акумулятори лише за допомогою зарядного пристрою, рекомендованого Cat®. Не використовуйте зарядний пристрій, відмінний від рекомендованого для зарядки вашого електроінструменту. Зарядний пристрій, який підходить для одного типу акумуляторної батареї, може спричинити небезпеку загоряння під час використання його з іншою акумуляторною батареєю.
- Не використовуйте акумулятори, не призначені для використання з даним обладнанням.
- Зберігайте акумулятор у недоступному для дітей місці.
- Збережіть оригінальну документацію приладу для подальшого використання в майбутньому.
- Завжди виймайте акумулятор із електроінструменту, коли він не використовується.
- Утилізуйте акумулятори належним чином.
- Не змішуйте у пристрої елементи живлення різного виробництва, ємності, розміру або типу.
- Не виймайте елемент живлення з оригінальної упаковки, поки він не знадобиться для використання.
- Дотримуйтесь позначок плюс (+) та мінус (-) на акумуляторі та слідкуйте за правильним його встановленням.



Носіть засоби захисту слуху



Носіть маску від пилу



Літій-іонний акумулятор.  
Цей вибір позначено символом «окремої утилізації» для всіх батарейних блоків і акумуляторної батареї. Потім його буде перероблено або демонтовано, щоб зменшити вплив на навколишнє середовище. Акумуляторні блоки можуть бути небезпечними для навколишнього середовища та здоров'я людини, оскільки вони містять небезпечні речовини.



Не спалювати.



Рідина, яку містять акумулятори, може потрапити в кругообіг води, якщо їх утилізувати неналежним чином, що може бути небезпечним для екосистеми. Не викидайте відпрацьовані батареї як несорттовані міські відходи.



Відпрацьовані електричні вироби не можна викидати разом із побутовим сміттям. Будь ласка, переробляйте їх належним чином. Зверніться до місцевих органів влади або роздрібного продавця, щоб отримати поради щодо переробки та утилізації.

## СИМВОЛИ



Щоб зменшити ризик отримання травм, користувач повинен прочитати посібник з експлуатації



УВАГА!



Носіть засоби захисту очей

## ДЕТАЛІ ТА КОМПОНЕНТИ

1. ШВИДКОЗАЖИМНИЙ ПАТРОН
2. КІЛЬЦЕ РЕГУЛЮВАННЯ ОБЕРТАЛЬНОГО МОМЕНТУ
3. ДОПОМІЖНА РУЧКА
4. ПЕРЕМИКАЧ МІЖ ПЕРЕДАЧАМИ (ДВІ ШВИДКОСТІ)
5. КЕРУВАННЯ ОБЕРТАННЯМ(за годинниковою стрілкою або навпаки)
6. ПЕРЕМИКАЧ УВІМКН/ВИМКН
7. СВІТЛОДІОДНА ПІДСВІТКА
8. КНОПКА ВІД'ЄДНАННЯ АКУМУЛЯТОРНОЇ БАТАРЕЇ*
9. АКУМУЛЯТОРНА БАТАРЕЯ*
10. КЛІПСА ДЛЯ ПОЯСА

\* Не всі аксесуари, зображені або описані, входять до стандартного комплекту постачання моделі.

## ТЕХНІЧНІ ХАРАКТЕРИСТИКИ

	DX13	DX13B
Напруга	18В	---
Швидкість без навантаження	0-500/0-2000 /хв	
Частота ударів	0-8800/0-35200 ударів на хвилину	
Максимальний обертальний момент	80 Нм	
Діаметр патрона	13мм	
Кількість положень зчеплення	22+1+1	
Макс. потужність буріння	Сталь	13мм
	Дерево	55мм
	Бетон	16мм
Ємність акумулятора (GXВ5)	5.0Ah	/
Вхід зарядного пристрою (DXС15)	100-240 В~50/60 Гц, 380 Вт	/
Вихід зарядного пристрою(DXC15)	20 V ---15A	/
Клас захисту зарядного пристрою	□/II	/
Час зарядки	20хв	/
Вага приладу	2.2кг	1.7кг

## ВІДОМОСТІ ЩОДО ШУМУ

Зважений звуковий тиск	$L_{pA}$ : 92 дБ (А)
Зважена звукова потужність	$L_{WA}$ : 103 дБ (А)
$K_{pA}$ & $K_{WA}$	5.0дБ (А)
Обов'язково носіть засоби для захисту слуху.	




# ІНФОРМАЦІЯ ЩОДО ВІБРАЦІЇ

Загальні значення вібрації (векторна сума трьох осей), визначені згідно з EN 62841:	
Ударне свердління бетону	Значення вібрації: $a_{h,0} = 1.9 \text{ м/с}^2$
	Похибка $K = 1.5 \text{ м/с}^2$
Свердління металу	Значення вібрації: $a_{h,10} = 7.4 \text{ м/с}^2$
	Похибка $K = 1.5 \text{ м/с}^2$


Заявлене загальне значення вібрації та заявлене значення шуму було виміряно відповідно до стандартного методу випробувань і може використовуватися для порівняння одного інструменту з іншим.

Заявлене загальне значення вібрації та заявлене значення емісії шуму також можна використовувати для попередньої оцінки впливу.

 **ПОПЕРЕДЖЕННЯ:** Рівень вібрації та шуму під час фактичного використання електроінструменту може відрізнятись від заявленого значення в залежності від способу використання інструменту, особливо від того, який тип деталі обробляється, та залежить від того як інструмент використовується:

- Як використовується інструмент і які матеріали ріжуться або свердяться.
- Інструмент в хорошому стані та доглянутий.
- Використання правильних аксесуарів для інструменту та забезпечення їх гостроти та справного стану.
- Щільність захоплення ручок і використання антивібраційних і шумових аксесуарів.
- Інструмент використовується відповідно до його конструкції та цієї інструкції.

**Цей інструмент може спричинити синдром вібрації кисті руки, якщо його використовувати неналежним чином.**

 **ПОПЕРЕДЖЕННЯ:** Для максимальної точності оцінки рівня впливу вібрації в фактичних умовах використання, повинні враховуватись всі частини робочого циклу, наприклад час, коли інструмент вимкнено та коли він працює в режимі холостого ходу, але фактично не виконує роботу. Це допоможе звести до мінімуму ризик впливу вібрації та шуму.

- Завжди використовуйте гострі стамески, свердла та леза.
- Обслуговуйте цей інструмент у відповідності до даних інструкцій та ретельно доглядайте за ним.
- Якщо інструмент використовуватиметься регулярно, придбайте аксесуари для захисту від вібрації та шуму.
- Плануйте свій робочий графік так, щоб розподілити використання будь-якого інструменту з високою вібрацією на декілька днів.

## АКСЕСУАРИ

	DX13	DX13B
Кліпса для пояса	1	1
Додаткова ручка	1	1
Акумулятор(GXB5) **	1	/
Зарядний пристрій (DXC15)	1	/

Ми рекомендуємо вам купувати аксесуари в тому ж магазині, де ви придбавали інструмент.

Додаткову інформацію, дивіться на упаковці аксесуарів. Персонал магазину може допомогти вам і дати поради щодо вибору необхідного аксесуару.

Будь ласка, зверніть увагу: ми наполегливо рекомендуємо акумуляторні блоки **Cat® DXB4(4Ah)/GXB5(5Ah)** для максимальної продуктивності та подовженого часу роботи.

\*\*Купується окремо

# ІНСТРУКЦІЯ З ЕКСПЛУАТАЦІЇ



**ПРИМІТКА:** перед використанням інструменту уважно прочитайте інструкцію.

## БЕЗПЕЧНЕ ВИКОРИСТАННЯ

Даний інструмент призначений для закручування та викручування шурупів, а також для свердління деревини, металу та пластику.

## ДІЙ, ЯКІ НЕОБХІДНО ВИКОНУВАТИ ПЕРЕД КОЖНОЮ ЕКСПЛУАТАЦІЄЮ ЕЛЕКТРОІНСТРУМЕНТУ.

1. ЗАРЯДІТЬ АКУМУЛЯТОР (ДИВ. МАЛ. А)
2. ПЕРЕВІРТЕ СТАН ЖИВЛЕННЯ БАТАРЕЇ (ДИВ. МАЛ. А)

5 світлодіодних індикаторів показують стан заряду батареї. Перед початком або після використання електроінструменту, натисніть кнопку біля індикаторів, щоб перевірити стан заряду батареї.

## МОНТАЖ ІНСТРУМЕНТУ

### 1. ВСТАНОВЛЕННЯ ДОПОМІЖНОЇ РУЧКИ (ДИВ. МАЛ. В)

Послабте ручку фіксатора (а) додаткової ручки, повернувши її проти годинникової стрілки. Опустіть затискні планки (b) додаткової ручки на свердлильну головку, як показано на мал. В.

Переконайтесь, що затискні планки (b) вставлені в два пази з обох боків на свердлильній головці та добре затиснуті. Поверніть ручку фіксатора (а) за годинниковою стрілкою, щоб міцно закріпити допоміжну ручку.

### 2. ЩОБ ЗНЯТИ АБО ВСТАНОВИТИ АКУМУЛЯТОР (ДИВ. МАЛ. С1, С2)

Натисніть кнопку розблокування акумуляторного блоку, щоб витягнути його з інструменту. Після перезарядки вставте акумуляторний блок назад в інструмент. Для встановлення акумуляторів назад в прилад не потрібно прикладати надмірних зусиль, достатньо легкого натиску.

## ЕКСПЛУАТАЦІЯ

### 1. ПЕРЕМИКАЧ ON / OFF (ДИВ. МАЛ. D)

Натисніть перемикач On/Off, щоб запустити інструмент, і відпустіть його, щоб зупинити дріль. Перемикач увімкнення/вимкнення оснащений функцією гальмування, яка негайно зупиняє ваш патрон, коли ви швидко відпускаєте перемикач. Перемикач ONN/OFF є також перемикачем швидкості, він забезпечує більш високу швидкість і обертовий момент під час посиленого натискання на нього. Швидкість регулюється посиленням натисканням перемикача.



**ПОПЕРЕДЖЕННЯ:** Не працюйте інструментом на низькій швидкості протягом тривалого періоду часу, оскільки він може перегріватися.

**ПОПЕРЕДЖЕННЯ:** У разі перевантаження, негайно відпустіть перемикач, щоб уникнути перегріву двигуна.

## 2. БЛОКУВАННЯ ПЕРЕМИКАЧА

Перемикач можна зафіксувати в положенні ВИМК. Це допомагає зменшити ймовірність випадкового запуску, під час того, коли інструмент не використовується. Щоб заблокувати перемикач, помістіть регулятор обертання в центральне положення.

## 3. КЕРУВАННЯ ОБЕРТАННЯМ ( за годинниковою стрілкою та проти неї (ДИВ. МАЛ. D)

Обертання за годинниковою стрілкою: натисніть на перемикач  посунувши його від задньої сторони корпусу до передньої сторони корпусу для свердління. Зворотне обертання: натисніть на перемикач  посунувши його від передньої сторони корпусу до задньої сторони корпусу, щоб видалити свердло.



**ПОПЕРЕДЖЕННЯ:** Ніколи не змінюйте напрямку обертання, під час того, коли інструмент працює, зачекайте, поки він зупиниться.

## 4. КЕРУВАННЯ ПЕРЕДАЧАМИ (ДИВ. МАЛ. E)

Дріль має двошвидкісну коробку передач, призначену для свердління або роботи на **ЛО** (Низька (позначка 1)) або **НІ** (Висока (позначка 2)) швидкостях. Перемикач розташований у верхній частині дрелі для вибору **ЛО** або **НІ** швидкості. Під час використання дрелі на низькій швидкості **ЛО**, швидкість буде знижуватися, а свердло матиме більшу потужність і обертальний момент. При використанні дрелі на великій швидкості **НІ**, швидкість зростає, а потужність і обертальний момент дрелі буде меншим. **Передача I** Діапазон низьких обертів: для закручування шурупів або роботи з великим діаметром свердління

### Передача II

Діапазон високих швидкостей: для роботи з малим діаметром свердління



**ПОПЕРЕДЖЕННЯ:** щоб запобігти пошкодженню шестерні, завжди давайте патрону повністю зупинитися перед зміною напрямку обертання або перемиканням швидкостей.

**ПОПЕРЕДЖЕННЯ:** якщо на високошвидкісній передачі часто виникає перевантаження, перемкніть інструмент на низьку швидкість, щоб уникнути перегріву двигуна

## 5. РЕГУЛЮВАННЯ ОБЕРТАЛЬНОГО МОМЕНТУ (ДИВ. МАЛ. G)

Обертальний момент регулюється обертанням кільця регулювання обертального моменту. Обертальний момент більший, якщо кільце регулювання обертального моменту встановлено на більш високе значення. Обертальний момент менший, коли кільце регулювання обертального моменту встановлено на нижче значення.

1 - 4	для закручування невеликих гвинтів
5 - 9	для закручування шурупів у м'який матеріал
10 - 14	для загвинчування шурупів у м'які та тверді матеріали

15 - 21	для закручування шурупів у тверду деревину
22	для закручування великих гвинтів
Ⓔ	для важкого свердління
Ⓙ	для свердління цегляної кладки та бетону

## 6. РЕГУЛЮВАННЯ ПАТРОНА (ДИВ. МАЛ. F)

Щоб відкрити зажими патрона, поверніть передню частину патрона. Вставте свердло між зажимами патрона та поверніть його передню частину в протилежному напрямку. Переконайтеся, що свердло знаходиться в центрі зажиму патрона. Міцно поверніть передню секцію патрона в протилежному напрямку. Тепер ваше свердло надійно затиснуто в патроні.

## 7. АВТОМАТИЧНЕ БЛОКУВАННЯ ПАТРОНА

Автоматичне блокування патрона дозволяє використовувати його як звичайну викрутку. Ви можете зробити додатковий поворот, щоб міцно затягнути гвинт, послабити дуже тугий гвинт або продовжити роботу, коли заряд батареї закінчився. Коли інструмент вимкнено, патрон автоматично блокується, і ви можете використовувати інструмент в ручному режимі.

## 8. ВИКОРИСТАННЯ СВІТЛОДІЮДНОЇ ПІДСВІТКИ

Щоб увімкнути підсвітку, просто натисніть вимикач. Коли ви відпустите вимикач, підсвітка вимкнеться. Світлодіодна підсвітка покращує видимість - чудово підходить для темних або закритих приміщень. Світлодіод також є індикатором ємності акумулятора. Він блимає, коли потужність акумулятора знижується.

## 9. КЛІПСА ДЛЯ ПОЯСА

Закрутіть фіксатор для ремня на інструмент за допомогою гвинта. Кліпсу можна зачепити на поясі або на кишені.

## 10. СВЕРДЛІННЯ

Під час свердління твердої гладкої поверхні використовуйте центральний перфторатор, щоб позначити потрібне місце для отвору. Це допоможе запобігти вислизанню свердла з центру під час початку свердління.

Міцно тримайте інструмент і помістіть кінчик свердла в точку, яку потрібно свердити. Натисніть перемикач, щоб запустити інструмент. Перемістіть свердло в початкову точку, прикладаючи достатній тиск, щоб свердло продовжувало свердити. Не застосовуйте надмірну силу або бічний тиск, для свердління.

Якщо ви хочете активувати функцію свердління (для свердління металу, дерева або пластику), поверніть кільце регулювання обертового моменту в положення свердла.

Якщо ви хочете активувати функцію ударного дрилу (для цегляної кладки або бетону), поверніть кільце регулювання обертового моменту в положення молотка.

**ПОПЕРЕДЖЕННЯ:** Для свердління бетону та цегляної кладки слід завжди використовувати свердла з карбиду вольфраму. Під час свердління металу використовуйте лише свердла з високоякісної сталі. Завжди використовуйте магнітний тримач для біт (не входить у комплект), коли використовуєте короткі насадки для викрутки. Під час загвинчування, нанесіть невелику кількість рідкого мила на різьблення гвинтів, щоб полегшити їх входження в матеріал.

## 11. ЗАХИСТ ВІД ПЕРЕВАНТАЖЕННЯ

При перевантаженні інструменту, двигун зупиняється. негайно вимкніть електроінструмент та дайте йому охолонути прибл. 30 секунд на найвищій швидкості без навантаження.

## 12. ЗАХИСТ ВІД ПЕРЕВАНТАЖЕННЯ ВІД ВИСОКИХ ТЕМПЕРАТУР

Під час використання електроінструменту за призначенням, його не можна піддавати перевантаженням. Якщо навантаження занадто велике або допустима температура батареї перевищує 75 °C, електронне керування вимикає електроінструмент, поки температура знову не досягне оптимального діапазону.

## 13. СИСТЕМА ЗАХИСТУ ВІД РОЗРЯДЖЕННЯ АКУМУЛЯТОРІВ

Літій-іонна батарея захищена від розрядження «Системою захисту від розрядження». Коли акумулятор розряджається, інструмент вимикається за допомогою захисної схеми, а вставлений в патрон аксесуар більше не буде обертатись.

## УСУНЕННЯ НЕСПРАВНОСТЕЙ

### 1. ЧОМУ ДРИЛЬ НЕ ВКЛЮЧАЄТЬСЯ ПРИ НАТИСКАННІ ПЕРЕМИКАЧА?

Регулятор обертання вперед/назад, який знаходиться у верхній частині спускового гачка, знаходиться в положенні блокування. Розблокуйте регулятор обертання, перемістивши його в бажане положення. Натисніть на перемикач, і свердло почне обертатись. Переконайтеся, що акумулятор заряджений і правильно підключений до інструменту.

### 2. ЧОМУ СВЕРДЛО ЗУПИНЯЄТЬСЯ ДО ПОВНОГО ЗАКРУЧЕННЯ ГВИНТА?

Перевірте положення кільця регулювання обертового моменту, яке знаходиться між патроном і корпусом свердла. Положення 1 — найнижчий обертовий момент (сила обертання гвинта), а позиція 22 — найвищий обертовий момент (сила обертання гвинта). Позиція Ⓔ призначена для роботи свердла. Позиція Ⓙ призначена для роботи в режимі перфторатора.

Відрегулюйте кільце регулювання обертового моменту у вищу позицію, щоб досягти найкращого результату.

### 3. ПРИЧИНИ РІЗНОГО ЧАСУ РОБОТИ АКУМУЛЯТОРІВ

Проблеми з часом заряджання акумулятора виникають, якщо акумулятор не використовувався протягом тривалого часу. Виправити дану проблему можливо виконавши декілька разів процес заряджання/розряджання акумуляторів. Під час використання електроінструменту для роботи на твердих поверхнях, заряд акумулятора витрачається швидше. Не заряджайте акумуляторну батарею при температурі нижче 0 °С, і вище 40°С, оскільки це впливатиме на її продуктивність.

### ОБСЛУГОВУВАННЯ

- Завжди виймайте акумуляторну батарею перед виконанням будь-яких робіт з налаштування, обслуговування чи технічного обслуговування інструменту.
- Ваш електроінструмент не потребує додаткового змащення чи обслуговування.
- У вашому електроінструменті немає частин, які можуть обслуговуватись користувачем.
- Ніколи не використовуйте воду або хімічні засоби для очищення електроінструменту.
- Протирайте інструмент сухою тканиною.
- Завжди зберігайте електроінструмент у сухому місці.
- Тримайте вентиляційні отвори двигуна чистими.
- Тримайте всі робочі елементи керування чистими від бруду та пилу.
- Іноді через вентиляційні отвори можна побачити іскри. Це нормально і не може пошкодити ваш електроінструмент.

### Для акумуляторних інструментів

- Діапазон температури навколишнього середовища для використання та зберігання інструменту та акумулятора становить 0 °С-45 °С.
- Рекомендований діапазон температури навколишнього середовища для заряджання акумулятора становить 0 °С-40 °С.

### ОХОРОНА НАВКОЛИШНЬОГО СЕРЕДОВИЩА



Відпрацьовані електричні вироби не можна викидати разом із побутовим сміттям. Будь ласка, переробляйте та утилізуйте їх відповідально.

Зверніться до місцевих органів влади або роздрібного продавця, щоб отримати поради щодо переробки та утилізації приладу.

## ДЕКЛАРАЦІЯ ВІДПОВІДНОСТІ

Ми, Positec Germany GmbH Grüner Weg 10, 50825 Кельн, Німеччина  
Заявляємо, що товар.  
Опис: Акумуляторна ударна дріль  
Тип DX13 DX13B  
Функція: Свердління  
відповідає таким Директивам: 2006/42/EC, 2014/30/EU, 2011/65/EU&(EU)2015/863  
Відповідає стандартам: EN 55014-1, EN 55014-2, EN 62841-1, EN 62841-2-1  
Особа, уповноважена складати технічний файл,  
Ім'я: Марсель Фільц  
Адреса: Positec Germany GmbH  
Grüner Weg 10, 50825  
Кельн, Німеччина

2020/5/8

Аллен Дінг

Заступник головного інженера з випробувань та сертифікації  
Positec Technology (China) Co., Ltd  
18, Dongwang Road, Suzhou Industrial  
Парк, Цзянсу 215123, КНР



# CAT®



[www.catpowertools.com](http://www.catpowertools.com)



©2020 Caterpillar. CAT, CATERPILLAR, їхні відповідні логотипи, «Caterpillar Yellow», фірмове оформлення «Power Edge», а також фірмовий стиль і ідентифікація продукту, що використовуються тут, є товарними знаками Caterpillar і не можуть використовуватися без дозволу. Positec Group Limited, ліцензіар Caterpillar Inc