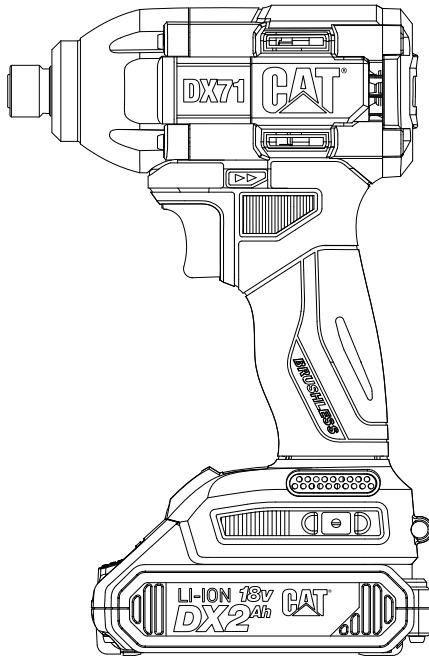




18V

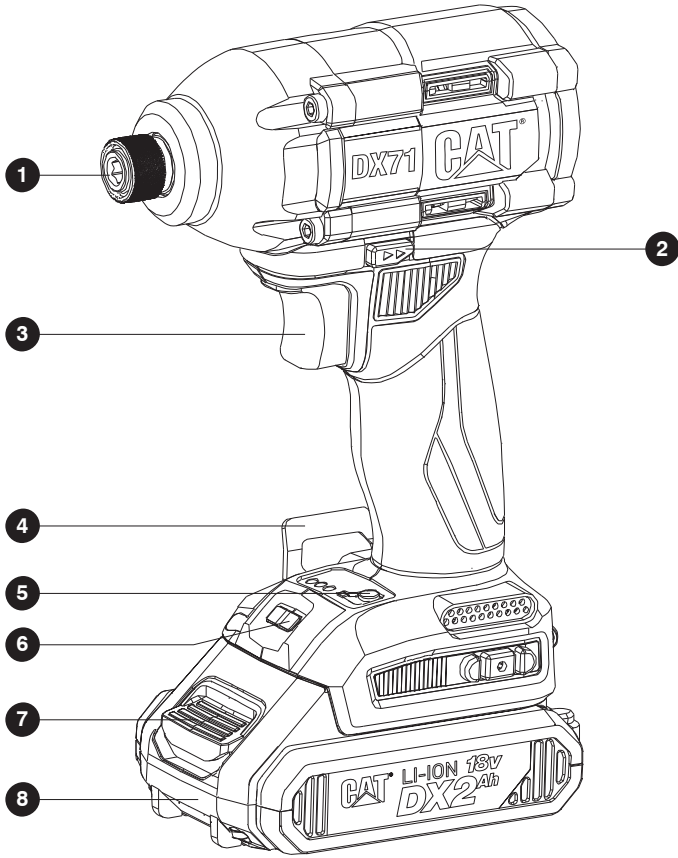
DX71 DX71.1 DX71B

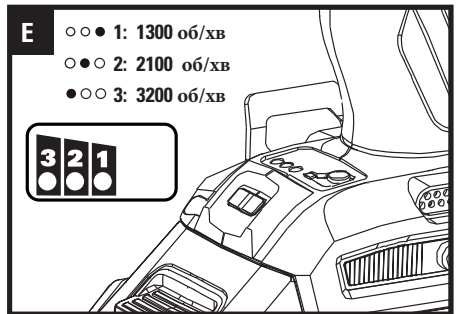
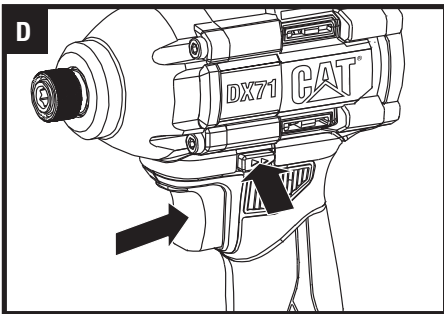
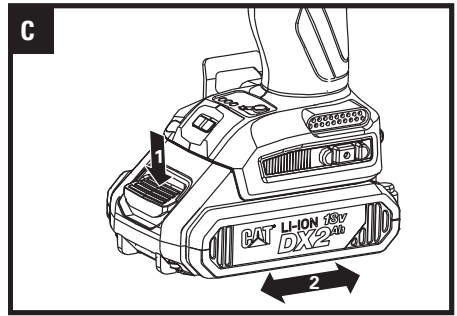
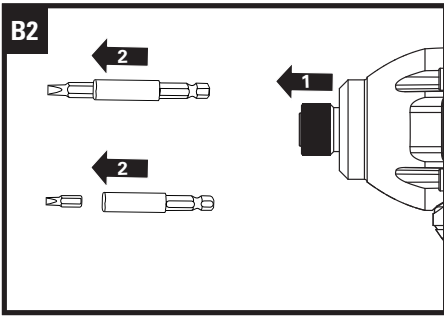
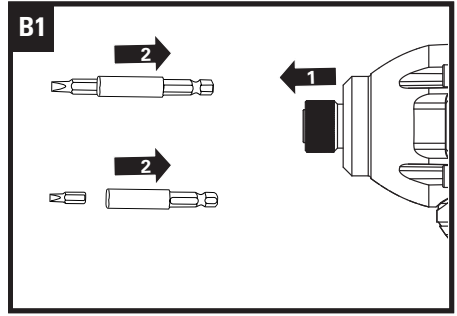
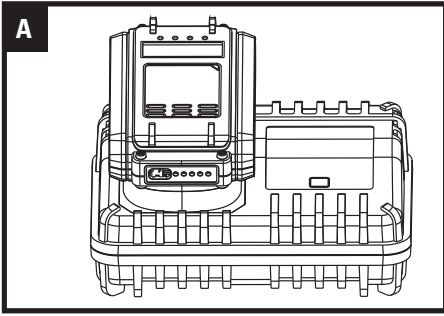


Акумуляторний ударний шурупверт

УКР

ОРИГІНАЛЬНА ІНСТРУКЦІЯ З БЕЗПЕЧНОГО
ВИКОРИСТАННЯ ПРИЛАДУ





ЗАГАЛЬНІ ПРАВИЛА БЕЗПЕКИ ЩОДО ВИКОРИСТАННЯ ЕЛЕКТРОІНСТРУМЕНТУ



Обов'язково прочитайте всі застереження щодо техніки безпеки, інструкції, ілюстрації

та специфікації, що постачаються разом із цим електроінструментом. Невиконання всіх наведених нижче інструкцій може призвести до ураження електричним струмом, пожежі та/або серйозних травм. Збережіть даний посібник для використання в майбутньому.

Термін «електроінструмент» в даному посібнику стосується вашого електроінструменту, що працює від мережі (з проводом), або електроінструменту, що працює від акумулятора (без проводу).

1) Безпека робочої зони

a) Тримайте робоче місце чистим і добре освітленим.

Засмічені або темні місця, де використовуються електроінструменти можуть стати причиною нещасних випадків.

b) Не використовуйте електроінструменти у вибухонебезпечних середовищах, наприклад, у приміщеннях де розміщені легкозаймисті рідини, газу або пил. Електроінструменти створюють іскри, які можуть стати причиною займання пилу та парів.

c) Тримайте дітей і сторонніх осіб подалі під час роботи з електроінструментом. Відволікання, під час роботи з електроінструментом, може призвести до втрати контролю над ним, а як наслідок до травмування.

2) Електробезпека

a) Вилка електроінструмента повинна відповідати розетці. Ніколи не модифікуйте вилку. Не використовуйте перехідники та штепсельні вилки із заземленими електроінструментами.

Немодифіковані вилки та відповідні розетки зменшують ризик ураження електричним струмом.

b) Уникайте контакту тіла із заземленими поверхнями, такими як труби, радіатори, плити та холодильники., це призводить до підвищення ризику ураження електричним струмом.

c) Не піддавайте електроінструмент впливу дощу або вологих погодних умов. Попадання води в електроінструмент збільшує ризик ураження електричним струмом.

d) Слід обережно поводитись з шнуром живлення. Ніколи не використовуйте шнур для перенесення електроінструменту, під час від'єднання приладу від електромережі тягніть за вилку, а не за шнур,

Тримайте шнур подалі від джерел тепла, гострих країв або рухомих частин. Пошкодження або заплутання шнура живлення збільшує ризик ураження електричним струмом.

e) Під час роботи з електроінструментом на відкритому повітрі використовуйте подовжувач, придатний для використання поза приміщенням.

Використання подовжувача, зменшує ризик ураження електричним струмом.

f) Якщо використання електроінструмента у вологому середовищі неминуче, використовуйте джерело живлення, захищене пристроєм захисного відключення (RCD). Використання УЗО знижує ризик ураження електричним струмом.

3) Особиста безпека

a) Будьте пильні, завжди стежте за тим, що ви робите та керуйтеся здоровим глуздом під час роботи з електроінструментом. Забороняється працювати з електроінструментом, якщо ви втомлені або перебуваєте під впливом наркотиків, алкоголю чи ліків. Хвилина неуважності під час роботи з електроінструментом може призвести до серйозних травм.

b) Використовуйте засоби індивідуального захисту. Завжди надягайте засоби захисту для очей. Захисне обладнання, наприклад, протипилова маска, нековке захисне взуття, каска або засоби захисту слуху, які використовуються у відповідних умовах, зменшують ризик травмування.

c) Запобігайте ненавмисному запуску електроінструменту. Перед підключенням до джерела живлення та/або акумуляторної батареї, підняттям або перенесенням інструменту переконайтеся, що перемикач знаходиться у положенні вимкнено. Перенесення електроінструментів із пальцем на вимикачі або вмикання електроінструментів, з увімкненим перемикачем, може призвести до нещасних випадків.

d) Перед увімкненням електроінструменту вийміть усі регульовальні або гайкові ключі. Гайковий або ключ, залишений на обертовій частині електроінструменту, може призвести до травмування.

e) Не перевантажуйте руки. Завжди зберігайте правильну опору та рівновагу під час використання електроінструменту. Це дозволить вам краще контролювати електроінструмент у несподіваних ситуаціях.

f) Одягайтеся правильно під час використання електроінструменту. Не одягайте вільний одяг або прикраси під час роботи з електроінструментами. Тримайте волосся та одяг подалі від рухомих частин електроприладу. Вільний одяг, прикраси або довге волосся можуть потрапити в рухомі частини.

g) Якщо під час роботи з електроінструментом, передбачені пристрої для підключення приладів для видалення та збору пилу, переконайтесь, що вони підключені та використовуються належним чином. Використання пилозбірника може зменшити небезпеку, пов'язану з пилом.

h) Не будьте надто самовпевненими під час використання інструментів, оскільки навіть якщо ви знайомі з функціонуванням та принципом роботи електроінструментів та частко ними користуетесь не ігноруйте принципі безпеки поводження з ними. Необережне поводження з електроінструментами може призвести до серйозних травм.

4) Використання та догляд за електроінструментом

a) Не прикладайте силу під час роботи з електроінструментом. Використовуйте електроінструменту у відповідності до його призначення. Використовуйте електроінструмент у відповідності до його принципу роботи та на відповідній швидкості.

b) Не використовуйте електроінструмент, якщо вимикач не вмикає та не вимикає його. Будь-який електроінструмент, яким не можна керувати за допомогою перемикача, є небезпечним і потребує ремонту.

c) Завжди від'єднуйте вилку від джерела живлення та/або виймайте акумуляторну батарею, якщо вона знімається, з електроінструменту, перш ніж робити будь-які налаштування, змінювати аксесуари або перед його зберіганням. Такі профілактичні заходи безпеки знижують ризик випадкового увімкнення електроінструменту.

d) Зберігайте електроінструменти в недоступному для дітей місці та не дозволяйте особам, які не знайомі з електроінструментом або які не ознайомлені з інструкціями з експлуатації, працювати з ним. Електроінструменти небезпечні в руках ненавчених користувачів.

e) Рекомендується часто проводити обслуговування електроінструментів та аксесуарів.

Завжди перевіряйте, чи немає зміщення або заїдання рухомих частин, поломки частин та будь-яких інших аспектів, які можуть вплинути на роботу електроінструмента. Якщо електроінструмент пошкоджено, відремонтуйте його перед використанням. Причиною багатьох нещасних випадків є поганий догляд за електроінструментами.

f) Тримайте ріжучі інструменти гострими та чистими. Доглянуті інструменти з гострими ріжучими краями сприяє менш схильні до заклинювання, і ними легше керувати.

g) Використовуйте електроінструмент, аксесуари та насадки, тощо, відповідно до інструкцій, враховуючи умови роботи та роботу, яку необхідно виконати. Використання електроінструменту для операцій, відмінних від їх призначення, може призвести до небезпечної ситуації.

h) Тримайте ручки та поверхні для утримування електроінструменту сухими та чистими від масла та жиру. Слизькі рукоятки та поверхні для утримування приладу не сприяють безпечному поводженню та контролюванню інструменту у несподіваних ситуаціях.

5) Використання акумуляторного інструменту та догляд за ним

a) Заряджайте прилад лише зарядним пристроєм, указаним виробником. Зарядний пристрій, який підходить для одного типу акумуляторної батареї, може створити ризик займання під час використання його з іншим акумуляторним блоком.

b) Використовуйте електроінструменти лише зі спеціально призначеними акумуляторами. Використання будь-яких інших акумуляторів може створити ризик травм та пожежі.

c) Коли акумулятор не використовується, тримайте його подалі від інших металевих предметів, таких як канцелярські скріпки, монети, ключі, цвяхи, шурупи чи інші невеликі металеві предмети, які можуть з'єднати один термінал з іншим. Коротке замикання клем батареї може призвести до опіків або пожежі.

d) За неправильних умов з батареї може витікати рідина; уникайте контакту з нею. У разі випадкового контакту з рідиною, обов'язково промийте контактну частину тіла водою. Якщо рідина потрапила в очі, додатково зверніться за медичною допомогою. Рідина, що витікає з акумулятора, може викликати подразнення або опіки.

е) Не використовуйте пошкоджений або модифікований акумулятор або інструмент. Пошкоджені або модифіковані батареї можуть проявляти непередбачувану поведінку, що може призвести до пожежі, вибуху або ризику травм.

ф) Не надавайте акумуляторну батарею чи інструмент дії вогню чи високих температур. Вплив вогню або температури вище 130 °C може призвести до вибуху.

г) Дотримуйтесь всіх інструкцій із заряджання електроінструменту та не заряджайте акумуляторну батарею чи інструмент за межами температурного діапазону, зазначеного в інструкціях. Неправильне заряджання або заряджання при температурах поза вказаним діапазоном може пошкодити батарею та збільшити ризик пожежі.

6) Обслуговування

а) Обслуговування електроінструменту повинно проводитись кваліфікованим спеціалістом із використанням лише ідентичних запасних частин. Це сприятиме безпечному використанню електроінструменту.

б) Ніколи не ремонтуйте пошкоджені акумуляторні блоки. Обслуговування акумуляторних блоків має здійснюватися лише виробником або авторизованими постачальниками послуг.

ЗАСТЕРЕЖЕННЯ ЩОДО БЕЗПЕЧНОГО ВИКОРИСТАННЯ ІНСТРУМЕНТУ

Тримайте електроінструмент за ізольовані поверхні під час виконання будь-яких операцій, де ріжучий інструмент або кріплення можуть торкатися прихованої проводки. Контакт ріжучих або кріпильних елементів приладу з проводом під напругою може призвести до того, що відкриті металеві частини електроінструменту отримають напругу, а користувача може вразити електричним струмом.

БЕЗПЕЧНЕ ПОВОДЖЕННЯ АКУМУЛЯТОРНОЮ БАТАРЕЄЮ

- Не розбирайте, не відкривайте та не подрібнюйте елементи або батарейний блок.
- Не допускайте короткого замикання акумулятора.

- Не зберігайте батарейки безладно в коробці або ящику, де вони можуть замикнути один одного або можуть бути замкнені іншими предметами.
- Під час того, коли батарейний блок не використовується, тримайте його подалі від інших металевих предметів, таких як канцелярські скріпки, монети, ключі, цвяхи, гвинти або інші дрібні металеві предмети, які можуть з'єднати одну клему з іншою. Замикання клем акумулятора може призвести до опіків або спалаху.
- Не надавайте акумуляторну батарею впливу тепла або вогню. Уникайте зберігання акумуляторів під прямим сонячним промінням.
- Не надавайте акумулятор механічним ударам.
- У разі витікання рідини з акумуляторів не допускайте потрапляння її на шкіру або очі. При контакті рідини зі шкірою промийте уражену ділянку великою кількістю води та зверніться за медичною допомогою.
- Негайно зверніться до лікаря, якщо ви проковтнули акумулятор або елемент живлення.
- Тримайте акумулятор у чистому та сухому вигляді.
- У разі забруднення протріть клеми акумулятора чистою сухою тканиною.
- Перед використанням необхідно зарядити акумулятор. Завжди звертайтеся до цієї інструкції та правильно заряджайте акумулятори.
- Не залишайте акумулятор зарядженим, коли він не використовується.
- Після тривалого зберігання, може виникнути потреба декількі разів зарядити та розрядити акумуляторну батарею, для отримання максимальної продуктивності.
- Акумуляторний блок працює найкращим чином за нормальної кімнатної температури (20 °C ± 5 °C).
- Під час утилізації батарейних блоків тримайте елементи живлення різних електрохімічних систем окремо один від одного.

- Заряджайте акумулятори лише за допомогою зарядного пристрою, рекомендованого Cat®. Не використовуйте зарядний пристрій, відмінний від рекомендованого для зарядки вашого електроінструменту.
- Зарядний пристрій, який підходить для одного типу акумуляторної батареї, може спричинити небезпеку загоряння під час використання його з іншою акумуляторною батареєю.
- Не використовуйте акумулятори, не призначені для використання з даним обладнанням.
- Зберігайте акумулятор у недоступному для дітей місці.
- Збережіть оригінальну документацію приладу для подальшого використання в майбутньому.
- Завжди виймайте акумулятор із електроінструменту, коли він не використовується.
- Утилізуйте акумулятори належним чином.
- Не змішуйте у пристрої елементи живлення різного виробництва, ємності, розміру або типу.
- Не виймайте елемент живлення з оригінальної упаковки, поки він не знадобиться для використання.
- Дотримуйтесь позначок плюс (+) та мінус (-) на акумуляторі та слідкуйте за правильним його встановленням.

СИМВОЛИ



Щоб зменшити ризик отримання травм, користувач повинен прочитати посібник з експлуатації



УВАГА



Носіть засоби захисту очей



Носіть засоби захисту слуху



Носіть маску від пилу



Літій-іонний акумулятор.

Цей виріб позначено символом «окремої утилізації» для всіх батарейних блоків і акумуляторної батареї. Потім його буде перероблено або демонтовано, щоб зменшити вплив на навколишнє середовище.

Акумуляторні блоки можуть бути небезпечними для навколишнього середовища та здоров'я людини, оскільки вони містять небезпечні речовини.



Не спалювати.



Рідина, яку містять акумулятори, може потрапити в кругообіг води, якщо їх утилізувати неналежним чином, що може бути небезпечним для екосистеми. Не викидайте відпрацьовані батареї як несортовані міські відходи.






Відпрацьовані електричні вироби не можна викидати разом із побутовим сміттям. Будь ласка, переробляйте їх належним чином. Зверніться до місцевих органів влади або роздрібною продавця, щоб отримати поради щодо переробки та утилізації.

ДЕТАЛІ ТА КОМПОНЕНТИ

1. СТОПОРНА ВТУЛКА ЦАНГОВОГО ЗАТИСКАЧА
2. УПРАВЛІННЯ ОБЕРТАННЯМ ВПЕРЕД І НАЗАД
3. КНОПКА УВІМКН/ВИМКН
4. КЛІПСА ДЛЯ ПОЯСА
5. КНОПКА КЕРУВАННЯ ШВИДКОСТЯМИ (З ШВИДКОСТІ)
6. ПІДСВІТКА
7. КНОПКА РОЗБЛОКУВАННЯ АКУМУЛЯТОРНОГО БЛОКУ*
8. АКУМУЛЯТОР*

* Не всі аксесуари, зображені або описані, входять до стандартного комплексу постачання моделі.

ТЕХНІЧНІ ХАРАКТЕРИСТИКИ

	DX71	DX71.1	DX71B
Напруга	18В 		
Швидкість без навантаження	0-1300/2100/3200/хв		
Частота ударів	0-1600/2900/3600 уд/хв		
Максимальний обертальний момент	215 Нм		
Діаметр патрона	1/4"		
Ємність акумулятора (DXB2)	2.0 Ah		/
Вхід зарядного пристрою(DXC4)	100-240 В ~ 50/60 Гц, 95 Вт		/
Вихід зарядного пристрою(DXC4)	20 В  4 А		/
Клас захисту зарядного пристрою	 II		/
Вага приладу	1.52кг		1.16кг

УКР

ВІДОМОСТІ ЩОДО ШУМУ

Зважений звуковий тиск	L_{pA} : 79 дБ(А)
K_{pA} =	3 дБ(А)
Зважена звукова потужність	L_{wA} : 90 дБ(А)
K_{wA} =	3 дБ(А)
Обов'язково носіть засоби для захисту слуху.	

ІНФОРМАЦІЯ ЩОДО ВІБРАЦІЇ

Загальні значення вібрації (векторна сума трьох осей), визначені згідно з EN 62841:
Показник вібрації: $a_h < 2,5 \text{ м/с}^2$
Похибка $K = 1,5 \text{ м/с}^2$

Заявлене загальне значення вібрації та заявлене значення шуму було виміряно відповідно до стандартного методу випробувань і може використовуватися для порівняння одного інструменту з іншим.

Заявлене загальне значення вібрації та заявлене значення емісії шуму також можна використовувати для попередньої оцінки впливу.



ПОПЕРЕДЖЕННЯ: Рівень вібрації та шуму під час фактичного використання електроінструменту може відрізнятись від заявленого значення в залежності від способу використання інструменту, особливо від того, який тип деталей обробляється, та залежить від того як інструмент використовується:

- Як використовується інструмент і які матеріали ріжуться або свердляться.
- Інструмент в хорошому стані та доглянутий.
- Використання правильних аксесуарів для інструменту та забезпечення їх гостроти та справного стану.
- Щільність захоплення ручок і використання антивібраційних і шумових аксесуарів.
- Інструмент використовується відповідно до його конструкції та цієї інструкції.
- Цей інструмент може спричинити синдром вібрації кисті руки, якщо його використовувати неналежним чином.



ПОПЕРЕДЖЕННЯ: Для максимальної точності оцінки рівня впливу вібрації в фактичних умовах використання, повинні враховуватись всі частини робочого циклу, наприклад час, коли інструмент вимкнено та коли він працює в режимі холостого ходу, але фактично не виконує роботу. Це допоможе звести до мінімуму ризик впливу вібрації та шуму.

- Завжди використовуйте гострі стамески, свердла та леза.
- Обслуговуйте цей інструмент у відповідності до даних інструкцій та ретельно доглядайте за ним.
- Якщо інструмент використовуватиметься регулярно, придбайте аксесуари для захисту від вібрації та шуму.
- Плануйте свій робочий графік так, щоб розподілити використання будь-якого інструменту з високою вібрацією на декілька днів.

АКСЕСУАРИ

	DX71	DX71.1	DX71B
Кліпса для пояса	1	1	1
Акумулятор (DXB2)	2	1	/
Зарядний пристрій (DXC4)	1	1	/

Ми рекомендуємо вам купувати аксесуари в тому ж магазині, де ви придбавали інструмент.

Додаткову інформацію, дивіться на упаковці аксесуарів. Персонал магазину може допомогти вам і дати поради щодо вибору необхідного аксесуару.

ІНСТРУКЦІЯ З ЕКСПЛУАТАЦІЇ



ПРИМІТКА: перед використанням інструменту уважно прочитайте інструкцію.

БЕЗПЕЧНЕ ВИКОРИСТАННЯ

Даний інструмент призначений для закручування та відкручування болтів, гайок і різних різьбових кріплень.

ДІЇ, ЯКІ НЕОБХІДНО ВИКОНУВАТИ ПЕРЕД КОЖНОЮ ЕКСПЛУАТАЦІЄЮ ЕЛЕКТРОІНСТРУМЕНТУ.

1. ЗАРЯДІТЬ АКУМУЛЯТОР (ДИВ. МАЛ. А)
2. ПЕРЕВІРТЕ СТАН ЖИВЛЕННЯ БАТАРЕЇ (ДИВ. МАЛ. А)

5 світлодіодних індикаторів показують стан заряду батареї. Перед початком або після використання електроінструменту, натисніть кнопку біля індикаторів, щоб перевірити стан заряду батареї.

МОНТАЖ ІНСТРУМЕНТУ

1. ВСТАНОВЛЕННЯ ТРИМАЧА БІТ, ГОЛОВКИ АБО ВИКРУТКИ (НЕ ПОСТАЧАЮТЬСЯ).

Потягніть фіксуючу втулку вперед. Повністю вставте потрібну насадку в патрон і відпустіть фіксуючу втулку. (Див. рис. B1).

ПРИМІТКА. Спробуйте потягнути насадку після того, як відпустите фіксуючу втулку, щоб переконатися, що насадка повністю зафіксована в патроні.

2. ЗНЯТТЯ ТРИМАЧА БІТ, ГОЛОВКИ АБО ВИКРУТКИ (НЕ ВХОДЯТЬ В КОМПЛЕКТ ПОСТАЧАННЯ).

Потягніть фіксуючу втулку вперед. Зніміть насадку з патрона та відпустіть фіксуючу втулку. (Див. рис. B2).

3. ЩОБ ВИДАЛИТИ АБО ВСТАНОВИТИ АКУМУЛЯТОРНУ БАТАРЕЮ (ДИВ. МАЛ. С)

Натисніть кнопку відкриття акумуляторної батареї, щоб витягнути акумуляторну батарею з інструменту. Після перезарядки вставте його назад в інструмент.

ЕКСПЛУАТАЦІЯ


1. КНОПКА ВИБОРУ ШВИДКОСТІ


Натисніть кнопку On/Off, щоб увімкнути і вимкнути інструмент. Перемикач ONN/OFF є також перемикачем швидкості, він забезпечує більш високу швидкість і обертовий момент під час посиленого натискання на нього. Швидкість регулюється посиленням натискання перемикача. (Див. рис. D)

2. БЛОКУВАННЯ ПЕРЕМИКАЧА

Перемикач можна зафіксувати в положенні ВИМК. Це допомагає зменшити ймовірність випадкового запуску, під час того, коли інструмент не використовується. Щоб заблокувати перемикач, помістіть перемикач в центральне положення.

3. КЕРУВАННЯ ОБЕРТАННЯМ (за годинниковою стрілкою та проти неї (ДИВ. МАЛ. D)

Обертання за годинниковою стрілкою: натисніть на перемикач  посунувши його від задньої сторони корпусу до передньої сторони корпусу для закручування.

Зворотне обертання: натисніть на перемикач  посунувши його від передньої сторони корпусу до задньої сторони корпусу, для викручування.



ПОПЕРЕДЖЕННЯ: Ніколи не змінюйте напрямок обертання, під час того, коли інструмент працює, зачекайте, поки він зупиниться.

4. КНОПКА ПЕРЕМИКАННЯ ШВИДКОСТЕЙ

Інструмент має 3 швидкості на ваш вибір.

Натисніть кнопку перемикачання 3-х швидкостей, щоб вибрати необхідну швидкість.

Виберіть низьку швидкість, правий індикатор засвітиться зеленим. Виберіть середню швидкість, середній індикатор буде світитись зеленим кольором. Виберіть високу швидкість, лівий індикатор буде світитись зеленим світлом. (Див. рис. E)

5. ВИКОРИСТАННЯ ПІДСВІТКИ

Щоб увімкнути підсвітку, натисніть кнопку увімк./вимк. і переконайтеся, що регулятор обертання вперед/назад знаходиться в положенні праворуч/ліворуч. Коли ви відпустите кнопку, світло вимкнеться через 10 секунд.

6. КЛІПСА ДЛЯ РЕМНЯ

Закріпіть кліпсу для пояса на інструменті за допомогою гвинта, який є в поліетиленовому пакеті. Кліпсу можна зачепити на пояс або на кишені.

7. ЗАХИСТ ВІД ПЕРЕВАНТАЖЕННЯ

При перевантаженні двигун інструменту зупиняється. Негайно розвантажте машину та дайте їй охолонути прибл. 30 секунд на найвищій швидкості без навантаження.

8. ЗАХИСТ ВІД ПЕРЕВАНТАЖЕННЯ В ЗАЛЕЖНОСТІ ВІД ТЕМПЕРАТУРИ

При використанні за призначенням електроінструмент не може бути перевантажений. Якщо навантаження занадто велике або допустима температура акумулятора перевищує 75 °C, електронне керування вимикає електроінструмент, поки температура знову не досягне оптимального діапазону.

9. ЗАХИСТ ВІД ПОВНОГО РОЗРЯДЖЕННЯ АКУМУЛЯТОРІВ

Літій-іонний акумулятор захищений від повної розрядки акумуляторів «Системою захисту від розрядки». Коли акумулятор розряджається, інструмент вимикається за допомогою захисної схеми: вставлений в нього інструмент більше не буде обертатись.

ВИРІШЕННЯ ПРОБЛЕМ

ПРИЧИНИ РІЗНОГО ЧАСУ РОБОТИ АКУМУЛЯТОРІВ

Проблеми з часом заряджання акумулятора виникають, якщо акумулятор не використовувався протягом тривалого часу. Виправити дану проблему можливо виконавши декілька разів процес заряджання/розряджання акумуляторів. Під час використання електроінструменту для роботи на твердих поверхнях, заряд акумулятора витрачається швидше. Не заряджайте акумуляторну батарею при температурі нижче 0 °C, і вище 40°C, оскільки це впливатиме на її продуктивність.

ОБСЛУГОВУВАННЯ

- Завжди виймайте акумуляторну батарею перед виконанням будь-яких робіт з налаштування, обслуговування чи технічного обслуговування інструменту.
- Ваш електроінструмент не потребує додаткового змащення чи обслуговування.
- У вашому електроінструменті немає частин, які можуть обслуговуватись користувачем.
- Ніколи не використовуйте воду або хімічні засоби для очищення електроінструменту.
- Протирайте інструмент сухою тканиною.
- Завжди зберігайте електроінструмент у сухому місці.
- Тримайте вентиляційні отвори двигуна чистими.
- Тримайте всі робочі елементи керування чистими від бруду та пилу.
- Іноді через вентиляційні отвори можна побачити іскри. Це нормально і не може пошкодити ваш електроінструмент.

Для акумуляторних інструментів

- Діапазон температури навколишнього середовища для використання та зберігання інструменту та акумулятора становить 0 °C-45 °C.
- Рекомендований діапазон температури навколишнього середовища для заряджання акумулятора становить 0 °C-40 °C.

ОХОРОНА НАВКОЛИШНЬОГО СЕРЕДОВИЩА

Відпрацьовані електричні вироби не можна викидати разом із побутовим сміттям. Будь ласка, переробляйте та утилізуйте їх відповідально. Зверніться до місцевих органів влади або роздрібною продавця, щоб отримати поради щодо переробки та утилізації приладу.

ДЕКЛАРАЦІЯ ВІДПОВІДНОСТІ

Ми, Positec Germany GmbH Grüner Weg 10, 50825 Кельн, Німеччина

Заявляємо, що товар.

Акумуляторний ударний гайковерт

Тип DX71 DX71.1 DX71B

Функція: Закручування та відкручування гвинтів, гайок

Відповідає наступним Директивам, 2006/42/EC, 2011/65/EC&(EC)2015/863, 2014/30/EC

та наступним стандартам:

EN 55014-1,

EN 55014-2,

EN 62841-1,

EN 62841-2-2

Особа, уповноважена скласти технічний файл,

Ім'я: Марсель Фільц

Адреса: Positec Germany GmbH

Grüner Weg 10, 50825

Кельн, Німеччина



2020/5/8

Аллен Дінг

Заступник головного інженера з

випробувань та сертифікації

Positec Technology (China) Co., Ltd

18, Dongwang Road, Suzhou Industrial

Парк, Цзянсу 215123, КНР

CAT[®]



www.catpowertools.com



©2020 Caterpillar. CAT, CATERPILLAR, їхні відповідні логотипи, «Caterpillar Yellow», фірмове оформлення «Power Edge», а також фірмовий стиль і ідентифікація продукту, що використовуються тут, є товарними знаками Caterpillar і не можуть використовуватися без дозволу. Positec Group Limited, ліцензіат Caterpillar Inc