

Зволожувач повітря OLIMPIA 6



**ІНСТРУКЦІЯ ЗІ ВСТАНОВЛЕННЯ,
ВИКОРИСТАННЯ ТА ОБСЛУГОВУВАННЯ
ПРИЛАДУ.**

УКР



 **OLIMPIA**
SPLENDID
HOME OF COMFORT

- 1. Цим пристроєм можуть користуватися діти віком від 8 років і особи з обмеженими фізичними, сенсорними чи розумовими здібностями або з недостатнім досвідом і знаннями, якщо вони перебувають під наглядом або отримали інструкції щодо безпечного використання приладу та розуміють небезпеку. Діти не повинні гратися з пристроєм. Очищення та технічне обслуговування не повинні виконуватися дітьми без нагляду. (Застосовується для європейських країн).**
- 2. Цей прилад не призначений для використання особами (включно з дітьми) з обмеженими фізичними, сенсорними чи розумовими здібностями або з браком досвіду та знань, якщо вони не перебувають під наглядом або не отримали інструкції щодо використання приладу особою, відповідальною за їх безпеку. (Застосовується для інших країн, крім європейських країн).**
- 3. Якщо кабель живлення пошкоджено, його має замінити виробник, його служба технічної підтримки або кваліфікований персонал, щоб запобігти будь-якому ризику для користувача.**
- 4. Щоб запобігти будь-якому ризику ураження електричним струмом, важливо виймати вилку з розетки перед виконанням будь-яких операцій з технічного обслуговування приладу.**

ПІД ЧАС ВИКОРИСТОВУВАННЯ ЕЛЕКТРОПРИЛАДІВ СЛІД ЗАВЖДИ ДОТРИМУВАТИСЯ ОСНОВНИХ ЗАХОДІВ БЕЗПЕКИ, ЩОБ ЗМЕНШИТИ РИЗИК ПОЖЕЖІ, УРАЖЕННЯ ЕЛЕКТРИЧНИМ СТРУМОМ ТА ТРАВМ, ЗОКРЕМА ТАКИХ:



Даний прилад слід використовувати лише у відповідності до рекомендацій, викладених у цьому посібнику. Використання приладу відмінне від зазначеного в даному посібнику, може призвести до серйозних травм.

ВИРОБНИК НЕ НЕСЕ ВІДПОВІДАЛЬНОСТІ ЗА ЗБИТКИ, ЗАВДАНІ ЛЮДЯМ АБО МАЙНУ, В РАЗІ НЕНАЛЕЖНОГО ВИКОРИСТАННЯ ПРИЛАДУ ТА НЕДОТРИМАННЯМ ІНСТРУКЦІЙ У ДАНОМУ ПОСІБНИКУ.

- 1 - УВАГА Під час використання електричних приладів слід завжди дотримуватися основних заходів безпеки, щоб уникнути ризику пожежі, ураження електричним струмом та травм.
- 2 - УВАГА Щоб зменшити ризик опіків та травм, зберігайте цей пристрій у недоступному для дітей та домашніх тварин місці.
- 3 - УВАГА Не дозволяйте дітям гратися з упаковкою приладу, існує ризик задухи.
- 4 - Розбирання, ремонт або реконструкція приладу неавторизованою особою може призвести до серйозних пошкоджень і призведе до втрати гарантії виробника.
- 5- Не використовуйте прилад у разі його пошкодження або несправності, пошкодження шнура чи вилки, падіння чи будь-якого іншого пошкодження. Вимкніть прилад, вийміть вилку з розетки та дайте його перевірити кваліфікованому персоналу.
- 6 - Розміщуйте прилад на стійкій та рівній поверхні залишаючи щонайменше 60 см від підлоги. Даний зволожувач може працювати некоректно в разі його неправильного розміщення.
- 7 - Не блокуйте впускний або вихідний отвір повітря.
- 8 - Не ставте прилад на поверхні, вистелені тканиною, на килимах або на вбираючих поверхнях. Це може перекрити вхід повітря.
- 9 - Ніколи не ставте прилад поблизу джерел тепла, таких як обігрівачі, радіатори тощо.
- 10 - Не ставте прилад поблизу розетки.
- 11 - Цей прилад виділяє вологу. Не ставте прилад безпосередньо на дерев'яні меблі, підлогу чи будь-яку іншу поверхню, яка може бути пошкоджена водою. Виробник не несе жодної відповідальності за пошкодження в разі неправильного розміщення пристрою.
- 12- Перш ніж наповнювати або очищати прилад, переконайтеся, що він відключений від розетки.
- 13-Після підключення зволожувача до електромережі, не нахиляйте та не пересувайте його.
- 14 - Не виймайте резервуар для води з увімкненого пристрою.
- 15 - Не тримайтеся за вилку мокрими руками.
- 16 - Не згинайте, не скручуйте, не тягніть і не пошкоджуйте шнур живлення.
- 17-Уникайте розміщення приладу таким чином, щоб насадка для розпилення вологи була спрямована прямо на предмет або людину.
- 18- Не вдихайте туман/пару, що виділяється з приладу, і не пийте воду з резервуару.
- 19 - Не наповнюйте резервуар гарячою або киплячою водою.
- 20 - Не використовуйте прилад під прямими сонячними променями або поблизу джерел тепла, таких як обігрівачі або радіатори.
- 21 - Якщо резервуар для води трісне або пошкодиться, не використовуйте його.
- 22 - Не залишайте прилад працюючим протягом тривалого періоду часу.
- 23 - Завжди від'єднуйте шнур живлення від розетки, якщо пристрій не використовується протягом тривалого періоду часу та/або коли нікого немає вдома.
- 24 - Не зберігайте воду в резервуарі, якщо він не використовується протягом тривалого часу.
- 25 - Не очищуйте пристрій, резервуар для води будь-якими м'якими засобами чи хімікатами.

- 26 - Використання добавок до води, включаючи ефірні олії, ароматизатори, евкаліпт, кондиціонери для води тощо, призведе до пошкодження матеріалів приладу та, як наслідок, всього пристрою. Будь-яке використання таких добавок призведе до втрати гарантії виробника.
- 27 - Не використовуйте цей прилад поблизу інших електронних пристроїв.
- 28 - Не закривайте насадку-розпилювач під час використання приладу. Не кладіть будь-яких предметів на насадку приладу та в резервуар приладу.
- 29 - Від'єднуючи вилку від розетки, надійно тримайте зволожувач повітря.
- 30 - Не розміщуйте шнур живлення на будь-яких предметах.
- 31 - Не допускайте попадання води всередину або на шнур живлення або в місця його підключення до виробу.
- 32 - Не використовуйте прилад біля раковини.
- 33 - Не торкайтеся резервуара для води під час роботи приладу.
- 34 - Не занурюйте пристрій у воду та не лийте воду на пристрій або в насадку-розпилювач.
- 35 - Під час спорожнення резервуару, обережно зливайте з нього воду.
- 36 - Не накривайте насадку-розпилювач тканинами або іншими предметами та не використовуйте його без носика.
- 37 - Під час використання приладу радимо наливати в нього питну або дистильовану воду. Використання особливо жорсткої води (з великим вмістом вапна) спричинить частіше очищення приладу.
- 38 - Якщо на стінах або вікнах кімнати утворюється волога, вимкніть зволожувач повітря. У кімнаті вже достатньо вологи, і додаткова вологість може завдати шкоди.
- 39 - НІКОЛИ не залишайте воду в резервуарі для води, коли прилад не використовується протягом тривалого часу.
- 40 - Завжди зливайте воду з резервуару для води та очищайте прилад перед його зберіганням.
- 41 - Очищайте зволожувач кожного разу перед його наступним використанням.
- 42 - Майте на увазі, що високий рівень вологості може сприяти росту біологічних організмів у навколишньому середовищі.
- 43 - Мікроорганізми, які можуть бути присутніми у воді або середовищі, де використовується або зберігається прилад, можуть рости в резервуарі для води та розноситись у повітрі, спричиняючи дуже серйозні ризики для здоров'я, якщо вода не оновлюється та резервуар для води не очищається належним чином кожні 3 дні



Очищайте резервуар для води кожні три дні.

44 - ВИКЛЮЧНО ДЛЯ ДОМАШНЬОГО ВИКОРИСТАННЯ



УТИЛІЗАЦІЯ

Цей символ на виробі або його упаковці вказує на те, що з приладом не можна поводитись як із звичайним побутовим сміттям, його потрібно здати в пункт збору для переробки електричних та електронних приладів.

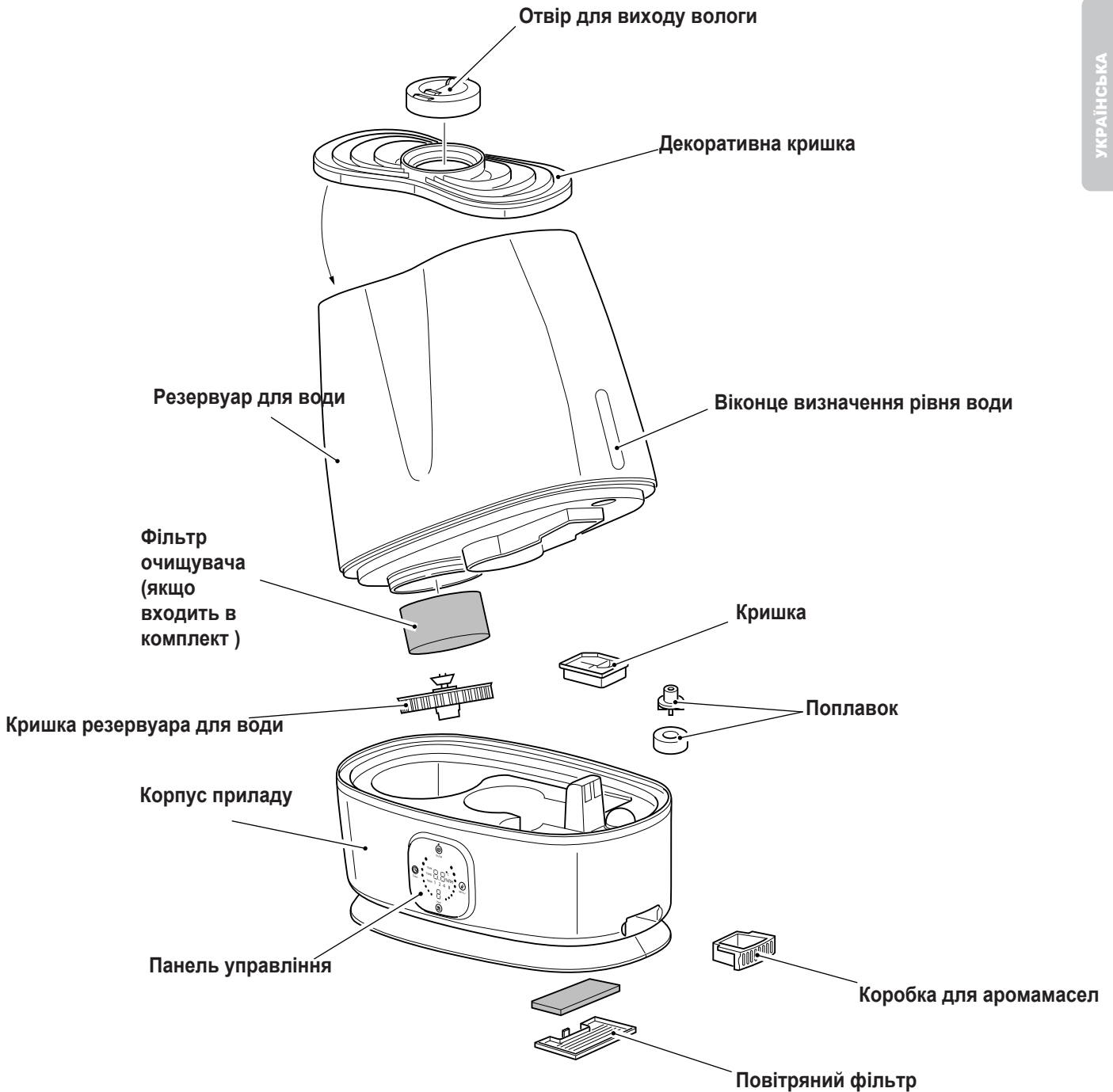
Ваш внесок у правильну утилізацію цього продукту захищає навколишнє середовище та здоров'я ваших ближніх. Неправильна утилізація загрожує здоров'ю та навколишньому середовищу.

Додаткову інформацію про переробку цього продукту можна отримати в місцевій мерії, у службі збору сміття або в магазині, де ви придбали продукт.

Ця норма діє лише в країнах ЄС.

1- ОСНОВНІ ХАРАКТЕРИСТИКИ ТА ВИКОРИСТАННЯ ПРИЛАДУ

- 3 рівня розпилення.
- Тепле/холодне розпилення вологи.
- Прозоре вікно для контролю рівня води.
- Відсік для додавання ароматизаторів.



2- ПЕРЕД ПЕРШИМ ВИКОРИСТАННЯМ



- **Виберіть тверде, рівне, плоске місце на відстані принаймні 15 см від будь-якої стіни чи предметів для належного потоку повітря. Помістіть зволожувач повітря на водостійку поверхню, оскільки вода може пошкодити меблі та деякі поверхні. Не ставте пристрій безпосередньо на килим, рушники, ковдри чи інші вбираючі поверхні.**

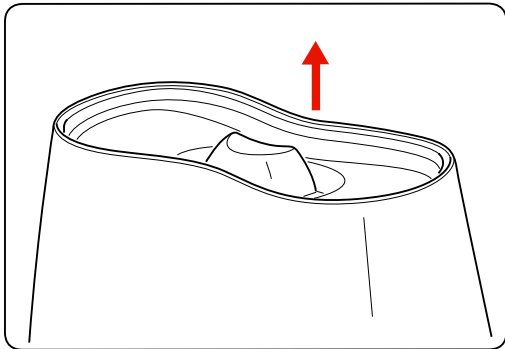


- **Компанія не несе відповідальності за шкоду, завдану предметам та поверхням, спричинену водою.**

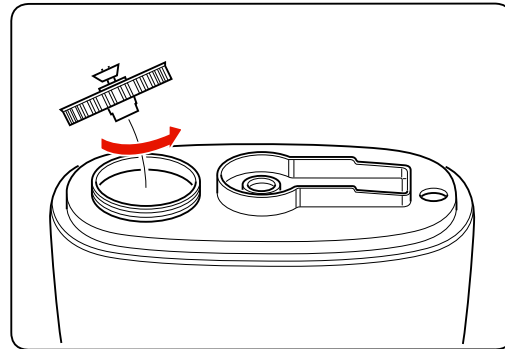
2а- ЗАПОВНЕННЯ ПРИЛАДУ ВОДОЮ



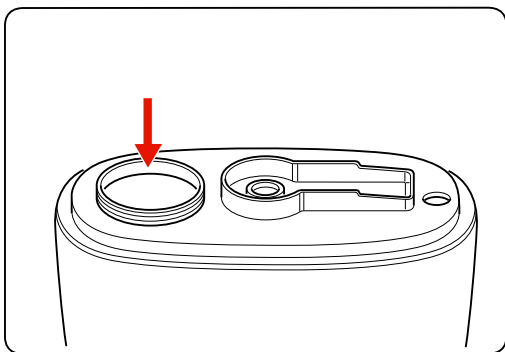
Переконайтеся, що пристрій від'єднано від мережі.



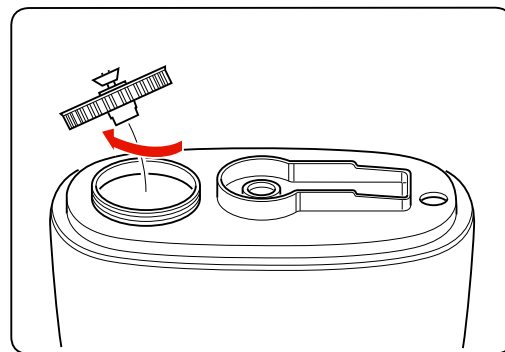
1. Відокремте резервуар від основи пристрою.



2. Переверніть резервуар для води та відкрийте кришку резервуара, повернувши її ліворуч.



3. Налийте прохолодну чисту воду безпосередньо в резервуар. Не наповнюйте резервуар ніякою рідиною, окрім води.

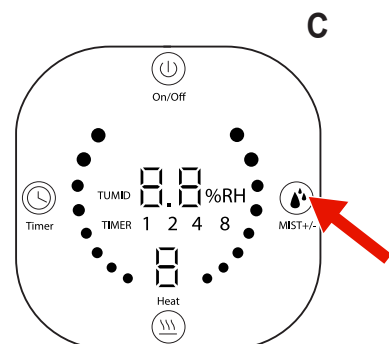
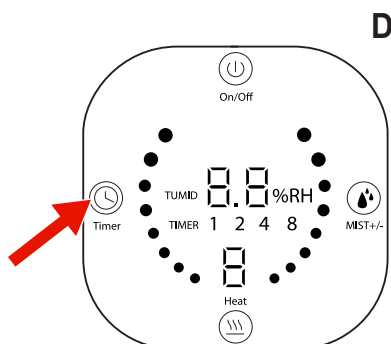
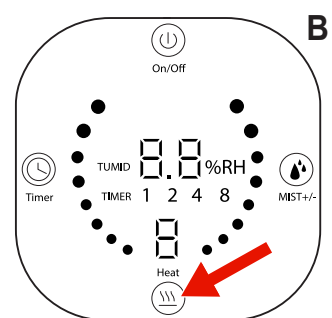
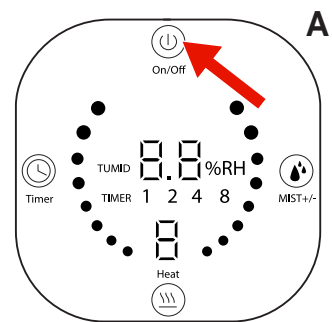
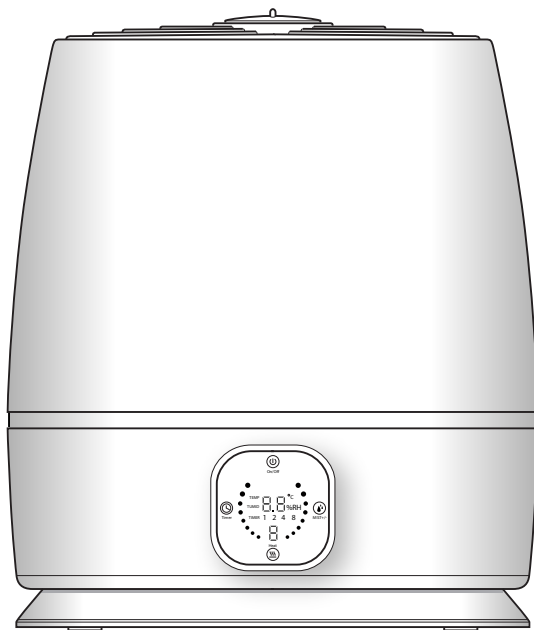


4. Закрийте кришку резервуара для води, повернувши її вправо. Важливо **МІЦНО** закріпити кришку після наповнення резервуара водою.

5. Встановіть резервуар для води на основу пристрою.

6. Підключіть прилад до джерела живлення.

3- ІНСТРУКЦІЯ З ЕКСПЛУАТАЦІЇ



A) ON/OFF (УВІМК./ВИМК)

Натисніть кнопку живлення, щоб УВІМКНУТИ та ВИМКНУТИ прилад.

B) Hot/cool mist (Тепле/холодне розпилення вологи)

Натисніть кнопку ON/OFF, щоб вибрати тепле розпилення вологи (піктограма сонця буде світитись на панелі керування) або прохолодне розпилення вологи (піктограма сонця буде неактивна).

C) Mist emission setting (Рівні розпилення вологи)

Натисніть кнопку MIST, щоб відрегулювати рівень розпилення, обираючи поміж: низьким, середнім або високим. Під час використання приладу вночі рекомендовано встановлювати низький рівень розпилення вологи.

D) Timer (Таймер)

Натисніть кнопку ТАЙМЕР, коли прилад працює, щоб встановити час (у годинах), який залишився до вимкнення приладу.

4- ЩОДЕННЕ ОБСЛУГОВУВАННЯ ПРИЛАДУ

Перед очищенням приладу вимкніть живлення та від'єднайте прилад від електричної розетки.

Зніміть резервуар зволожувача з корпусу приладу.

Віднесіть резервуар для води та корпус до раковини, злийте всю воду, що залишилася в резервуарі.

Злийте та промийте резервуар для води та корпус, щоб видалити з нього будь-який осад і бруд.

Витріть прилад насухо чистою м'якою тканиною або паперовим рушником. Наповніть резервуар для води прохолодною водопровідною водою, як зазначено в параграфі про наповнення резервуару для води.



УВАГА! Необхідно щодня видаляти залишкову воду, як з резервуару для води так і з основи приладу, після цього їх потрібно ретельно висушити та повторно наповнити чистою водопровідною водою.

5- ОЧИЩЕННЯ ПРИЛАДУ



Завжди вимикайте пристрій перед будь-яким обслуговуванням.

5а- ГЕНЕРАЛЬНЕ ОЧИЩЕННЯ ПРИЛАДУ

• Основа приладу.

Вилийте зайву воду з пристрою. Промийте пристрій прісною водою, використовуючи м'яку щітку та м'яку тканину, за необхідності.

Не занурюйте основу пристрою у воду та не допускайте потрапляння води всередину випускного отвору пристрою.

• Резервуар для води.

Спорожніть резервуар для води. Очистіть насадку -розпилювач прісною водою та протріть її м'якою мочалкою.

• Зовнішня поверхня приладу.

За потреби протріть поверхню пристрою м'якою вологою тканиною. Якщо під час використання ви помітили накопичення води, зменшіть рівень вологості та витріть зовнішню поверхню приладу сухою тканиною.

• Ультразвуковий диск.

Якщо ви використовуєте жорстку воду, дистильовану або водопровідну воду, ви повинні очищати диск щотижня.

• Повітряний фільтр.

Зніміть сітку, очистіть фільтр. Повторно встановіть решітку та фільтр в прилад.

• Очисний фільтр (якщо входить до комплекту).

Промийте фільтр чистою водою і дайте йому повністю висохнути.

5б- ВИДАЛЕННЯ НАКИПУ



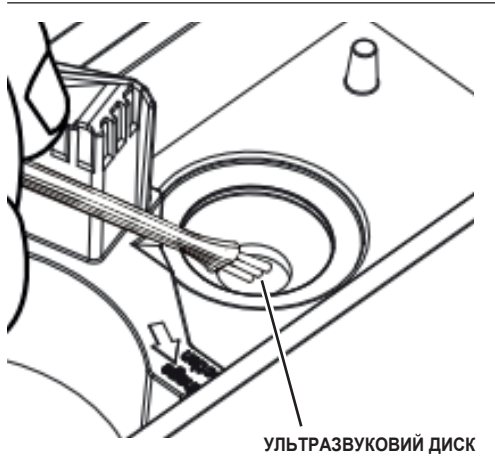
•Залежно від використання та типу води, вам може знадобитися щотижневe очищення приладу від залишків мінералів, для оптимізації продуктивності пристрою.

•Під час використання приладу рекомендується використовувати дистильовану воду, особливо якщо вода у вашому географічному регіоні особливо жорстка. Це допоможе зменшити утворення мінеральних відкладень.

• Не очищайте пристрій або резервуар для води будь-якими миючими засобами чи хімічними речовинами.

5c- ОЧИЩЕННЯ УЛЬТРАЗВУКОВОГО ДИСКА

1. Вимкніть пристрій.
2. Зніміть резервуар і вилийте всю воду з основи пристрою та резервуара для води.
3. Знайдіть ультразвуковий диск всередині центральної частини основного корпусу приладу.
4. Використовуйте **ЛИШЕ** м'яку щітку для делікатного очищення диска та видалення накопичень і відкладень.



**Не тріть і не дряпайте
ультразвуковий диск.**

* * Очищайте диск виключно м'якою щіткою. Не можна використовувати інші засоби для очищення.

Якщо залишки мінеральних відкладень стає важко видалити за допомогою м'якої щітки:

1. Наповніть резервуар (2) сумішшю 1 чайної ложки білого оцту та 1 чайної ложки води.
2. Дайте приладу попрацювати 5 хвилин.
3. Очистіть усі внутрішні поверхні приладу м'якою тканиною або м'якою щіткою, щоб видалити вапняний наліт.
4. Також перевірте розпилювальну насадку та розпилювальну трубку в резервуарі для води. За потреби очистіть їх.
5. Після цього ретельно промийте резервуар приладу водою та висушіть його.

5d- ЗБЕРІГАННЯ ПРИЛАДУ В КІНЦІ СЕЗОНУ ВИКОРИСТАННЯ

- Дотримуйтесь інструкцій з очищення та видалення накипу, перед тим, як зволожувач поміщений на зберігання в кінці сезону використання.
- Перед зберіганням необхідно повністю висушіть зволожувач повітря. НЕ зберігайте прилад з водою в основі приладу або резервуарі для води.
- Упакуйте пристрій в оригінальну коробку та зберігайте його в прохолодному сухому місці.



УВАГА!

В РАЗІ ВИЯВЛЕННЯ ПРОБЛЕМИ ПІД ЧАС РОБОТИ ПРИЛАДУ, НІКОЛИ НЕ НАМАГАЙТЕСЯ САМОСТІЙНО ВІДКРИТИ МОТОРНИЙ ВІДДІЛ ПРИЛАДУ, ОСКІЛЬКИ ЦЕ МОЖЕ АНУЛЮВАТИ ГАРАНТІЮ ТА ПРИЗВЕСТИ ДО ПОШКОДЖЕННЯ ПРИЛАДУ АБО СПРИЧИНИТИ ТРАВМИ.

6- ПОСІБНИК З УСУНЕННЯ НЕСПРАВНОСТЕЙ

ПРОБЛЕМА	МОЖЛИВЕ ВИРІШЕННЯ
Прилад працює але немає подачі вологи.	<ul style="list-style-type: none"> • Вилка живлення: від'єднайте її та повторно увімкніть прилад. • Збій в мережі електроживлення: Коли живлення відновиться, спробуйте увімкнути прилад ще раз. • Неправильно встановлено резервуар для води: переконайтеся, що резервуар для води встановлено вірно. • Поверхня ультразвукового диска забруднена: очистіть ультразвуковий диск.
Прилад подає повітря, але не утворюється водяна пара.	<ul style="list-style-type: none"> • Надлишок води в резервуарі: видаліть певну кількість води з резервуара. • У резервуарі можуть бути залишки миючого засобу та/або масляні інгредієнти. Промийте резервуар для води та повторіть спробу. • Поверхня ультразвукового диска забруднена: очистіть ультразвуковий диск. • Якщо ви використовуєте жорстку воду, замініть її більш м'якою.
Під час роботи приладу в приміщенні неприємний запах.	<ul style="list-style-type: none"> • Вода в приладі занадто холодна: замініть прохолодною, але не холодною водою • Поверхня ультразвукового диска забруднена: очистіть ультразвуковий диск.
Вологість має неприємний запах.	<ul style="list-style-type: none"> • Погане обслуговування або брудна вода: ретельно очистіть виріб і наповніть його свіжою водою.
Навколо приладу утворюється білий наліт.	<ul style="list-style-type: none"> • Від використання жорсткої води може утворюватися наліт. Також пил з повітря може осідати на поверхнях, через додаткову вологість у кімнаті. Якщо це заважає, радимо використовувати у приладі дистильовану воду.
Прилад перестав працювати.	<ul style="list-style-type: none"> • Мала кількість або взагалі повна відсутність води в резервуарі для води: Від'єднайте прилад від мережі та заповніть резервуар водою.
Вода накопичується поза приладом або навколо нього.	<ul style="list-style-type: none"> • Занадто вологе повітря. Знизьте налаштування рівня вологості. • Направте насадку подалі від предметів. • Підніміть прилад на водостійку рівну поверхню на висоту не менше 60 см від підлоги.
Під час доливання води в резервуар, капає вода.	<ul style="list-style-type: none"> • Залишки води на дні бака. Перед переміщенням приладу, протріть резервуар для води або нахиліть його так, щоб злити воду.
Підвищений рівень шуму.	<ul style="list-style-type: none"> • Пристрій необхідно розташувати на плоскій, рівній, твердій поверхні. Переконайтеся, що він НЕ розміщений на м'якій або вбираючій поверхні.
На дисплеї відображаються миготливі світлові символи.	<ul style="list-style-type: none"> • Вказує на низький рівень води. Вимкніть і наповніть резервуар для води.

OLIMPIA SPLENDID spa
via Industriale 1/3
25060 Cellatica (BS)
www.olimpiasplendid.it
info@olimpiasplendid.it

Технічні дані та естетичні характеристики
продукції можуть бути змінені. Olimpia
Splendid залишає за собою право змінювати
їх у будь-який час, без попередження.