

ARDESTO

РУЧНИЙ МІКСЕР
Інструкція з експлуатації

HAND MIXER
Instruction manual



HMK-4006W

ІНСТРУКЦІЇ З ТЕХНІКИ БЕЗПЕКИ:

- Перед використанням цього приладу уважно прочитайте інструкцію з експлуатації.
- Збережіть ці інструкції, гарантійний талон, чек та, по можливості, коробку разом з внутрішнім пакуванням.
- Цей прилад призначений тільки для домашнього використання, а не для комерційного використання.
- Особи з обмеженими фізичними, сенсорними або розумовими можливостями або з недостатнім досвідом і знаннями можуть користуватися цими приладами, якщо вони перебувають під наглядом або отримали інструкції з безпечного використання приладу та якщо вони розуміють пов'язані з цим небезпеки.
- Діти не повинні грати з приладом.
- Завжди від'єднуйте міксер від джерела живлення, якщо він не використовується, а також перед збиранням, розбиранням або очищенням.
- Діти не повинні користуватися цим приладом. Зберігайте прилад та кабель живлення в недоступному для дітей місці.
- Регулярно перевіряйте кабель живлення та прилад. Не використовуйте при виявленні будь-якого дефекту.
- Не намагайтеся відремонтувати прилад самостійно, він має бути відремонтований кваліфікованими фахівцями, щоб уникнути будь-якої небезпеки.
- Якщо кабель живлення пошкоджений, він повинен бути замінений виробником, сервісним спеціалістом або кваліфікованим фахівцем, щоб уникнути небезпеки.
- Зберігайте прилад і кабель у місці, захищеному від прямих сонячних променів, вологи, гострих країв та інших небезпек.
- Ніколи не використовуйте прилад без належної уваги! Завжди вимикайте прилад, коли він не використовується, навіть протягом дуже короткого часу.

- Використовуйте прилад тільки з оригінальними деталями (гачками для тіста, віничками для збивання).
- Не використовуйте прилад поза приміщеннями.
- Забороняється занурювати прилад у воду або інші рідини та допускати будь-який контакт з ними. Не торкайтеся його вологими руками.
- Якщо прилад намокне або стане вологим, негайно дістаньте вилку з розетки. Не опускайте руки в воду!
- Використовуйте прилад тільки за призначенням.
- Забороняється торкатися робочих частин, що обертаються, під час їх руху; завжди чекайте, поки вони зупиняться.
- Для уникнення бризок, завжди розміщуйте гачки для тіста або вінички для збивання безпосередньо в матеріалі, який потрібно змішати, перед включенням приладу.
- Ніколи не використовуйте цей прилад для змішування або перемішування будь-чого іншого, крім харчових продуктів.
- Не використовуйте під час приготування їжі або для киплячої рідини.

КОМПЛЕКТАЦІЯ

Ручний міксер – 1 шт.

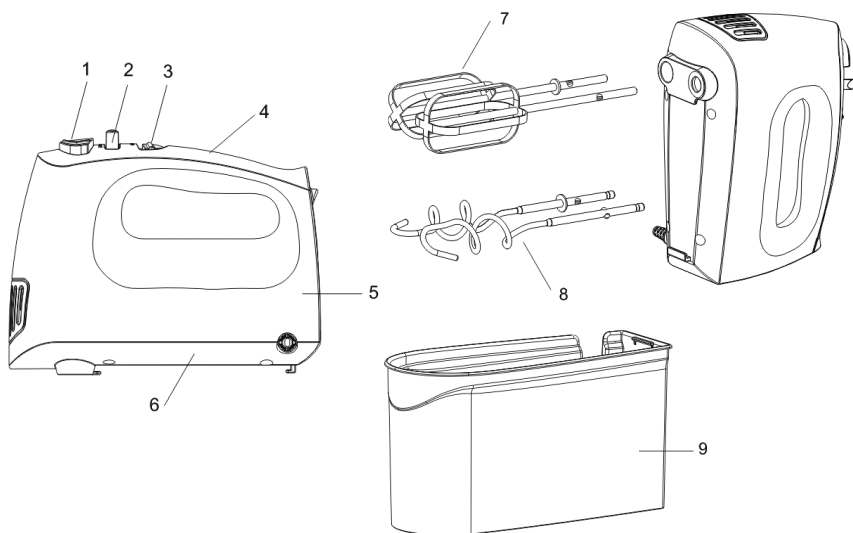
Віничок для збивання – 2 шт.

Гачок для тіста – 2 шт.

Коробка для зберігання аксесуарів – 1 шт.

Інструкція з експлуатації – 1 шт.

Гарантійний талон (доданий до інструкції) – 1 шт.



ОПИС ЧАСТИН

1	Кнопка відкріплення
2	Кнопка швидкості
3	Кнопка «ТУРБО»
4	Кришка рукоятки
5	Основний корпус
6	Кришка основи
7	Вінички для збивання
8	Гачки для тіста
9	Коробка для зберігання (додатково)

ПІДГОТОВКА ГАЧКІВ ДЛЯ ТІСТА АБО ВІНИЧКІВ

Завжди перевіряйте, щоб міксер був від'єднаний від мережі.

ВСТАНОВЛЕННЯ ГАЧКІВ ДЛЯ ТІСТА АБО ВІНИЧКІВ

- Вставте два віничка (7) або гачки (8) в корпус приладу і злегка поверніть до їх встановлення на місце.
- Ніколи не використовуйте гачки для тіста та вінички одночасно.
- Після використання зберігайте гачки для тіста та вінички для збивання в коробці для зберігання (9).

ІНСТРУКЦІЯ З ВИКОРИСТАННЯ

ВИКОРИСТАННЯ ГАЧКІВ ДЛЯ ТІСТА АБО ВІНИЧКІВ

ПРИМІТКА:

Не давайте приладу працювати протягом більше 10 хвилин без перерви. Перед продовженням роботи дайте приладу охолонути до кімнатної температури.

Контроль швидкості (4):

0: зупинка, 1: повільно,... 5: дуже швидко.

Кнопка «ТУРБО» (5):

Для короткого високошвидкісного імпульсу: натисніть і відпустіть (режим «пульсація»).

ДЛЯ ЗНЯТТЯ ГАЧКІВ ДЛЯ ТІСТА АБО ВІНИЧКІВ

Для від'єднання гачків для тіста/віничків натисніть кнопку відкріплення (1). Кнопка відкріплення не спрацює, якщо швидкість не знаходиться в положенні «0».

КОРОТКИЙ ЧАС РОБОТИ

Прилад призначений для обробки середньої кількості продуктів в домашніх умовах; він може працювати без перерви не більше 10 хвилин, після чого йому слід дати охолонути до кімнатної температури перед тим, як продовжити роботу.

ПОРЯДОК РОБОТИ

1. Переконайтеся, що регулятор швидкості знаходиться в положенні «0».
2. Вставте вилку в мережеву розетку (220-240 В~ 50/60 Гц) і увімкніть прилад.
3. Занурте робоче обладнання в матеріал, який потрібно збити.

Відрегулюйте швидкість:

- "1" Гачки для тіста: вершкове масло, картопля
 - "2" Віничок для збивання: соуси, молочні продукти і т.д.,
 - "3" Гачки для тіста: легке тісто для випікання
 - "4" Віничок для збивання: збиті десерти, вершки
 - "5" Віничок для збивання: яєчні білки, збиті вершки
4. Обережно переміщуйте прилад вгору і вниз під час збивання.

ПРИМІТКА:


Для досягнення найкращих результатів використовуйте чашу середнього розміру з високим бортом.

ДОГЛЯД ЗА ПРИЛАДОМ

- Дістаньте вилку з мережевої розетки.
- Після використання протріть міксер сухою тканиною.
- Промийте вінички та гачки у звичайний спосіб, водою та рідиною для миття посуду.

БЕЗПЕКА НАВКОЛИШНЬОГО СЕРЕДОВИЩА / УТИЛІЗАЦІЯ



Ви можете допомогти в охороні навколишнього середовища! Будь ласка, дотримуйтесь місцевих правил: передавайте непрацююче електричне обладнання до  відповідного центру утилізації відходів.

Виробник залишає за собою право вносити зміни в технічні характеристики і дизайн виробів, що не погіршують експлуатаційні якості.

SAFETY INSTRUCTIONS

- Before using this appliance, read the user instructions carefully.
- Keep these instructions, warranty card, purchase receipt and, if possible, the box, together with inner packaging.
- This appliance is only for domestic use, and not for commercial use.
- Appliances can be used by persons with reduced physical, sensory or mental capabilities or lack of experience and knowledge if they have been given supervision or instruction concerning use of the appliance in a safe way and if they understand the hazards involved.
- Children shall not play with the appliance.
- Always disconnect the mixer from the supply if it is left unattended and before assembling, disassembling or cleaning.
- This appliance shall not be used by children. Keep the appliance and its cord out of reach of children.
- Inspect the power cable and appliance regularly. If any defect is found, do not operate.
- Do not attempt to repair the unit yourself, but take it must be repaired by qualified technicians to avoid any hazard.
- If the supply cord is damaged, it must be replaced by the manufacturer, its service agent or a qualified person in order to avoid a hazard.
- Keep appliance and cable away from direct radiant heat from the sun, from damp, from sharp edges and other dangers.
- Never use your appliance without paying attention! Always unplug the unit when not in use, even for a moment.
- Insert only original parts (dough hooks, beaters).
- Do not use outdoors.

- Never immerse the unit in water or any other liquids, or come into contact with them. Do not use it with wet hands.
- If the appliance should become wet or damp, remove plug from mains socket immediately. Do not put your hands in the water!
- Use this appliance only for its intended purpose.
- Never touch the rotating tools while still in motion; always wait for them to stop.
- To avoid splashes, always put the dough hooks or beater right into the material to be mixed before running.
- Never use this appliance to mix or stir anything other than foods.
- Do not use during cooking processes or with boiling liquids.

EQUIPMENT

Hand mixer 1 pc.

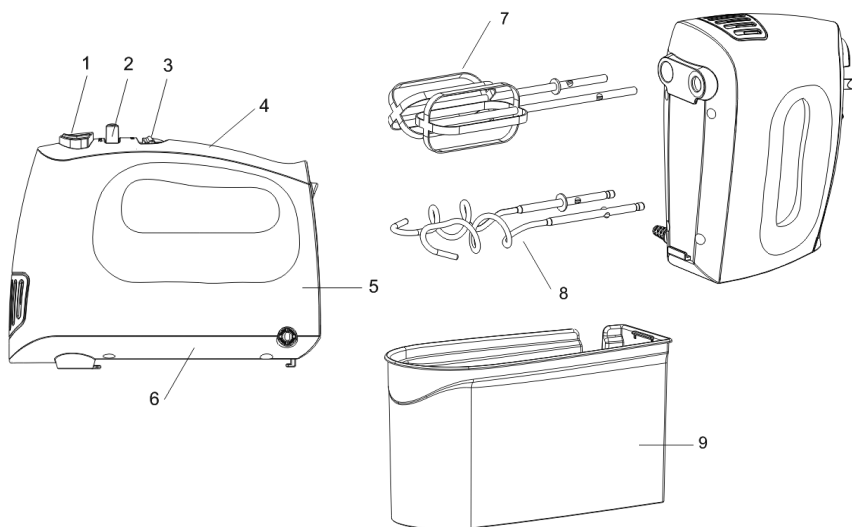
Beater 2 pc.

Dough hook 2 pc.

Storage box 1 pc.

Instruction manual 1 pc.

Warranty card (included in the instruction) 1 pc.



PARTS DESCRIPTION

- | | |
|----------|------------------------|
| 1 | Ejection button |
| 2 | Speed button |
| 3 | Turbo button |
| 4 | Handle Cover |
| 5 | Main Body |
| 6 | Base Cover |
| 7 | Beaters |
| 8 | Dough hook |
| 9 | Storage box (optional) |

PREPARING THE DOUGH HOOKS OR BEATERS

Always check the mixer is switched off at the mains.

INSERTING THE DOUGH HOOKS OR BEATERS

- Insert the two beaters (7) into body of appliance, turn slightly until they engage.
- Insert the two dough hooks (8) into corresponding holes, turn slightly until they engage.
- Never use beaters and dough hooks together.
- After use, Storage the dough hooks and beaters in the storage box(9)

FUNCTION INSTRUCTION

USING YOUR DOUGH HOOKS OR BEATERS

NB:

Do not run this appliance for more than 10 minutes without interruption. Allow the appliance to cool down to room temperature before continue operation.

Speed control (4):

0: stop 1: slow... 5: very fast

Turbo button (5):

For a short high-speed burst; press and release (Pulse action).

TO REMOVE DOUGH HOOKS OR BEATERS

To detach dough hooks / beaters, press the ejection button (1). The ejection button will not work if the speed is not at "0" position.

SHORT-TIME OPERATION

The appliance is designed to process average domestic quantities of food; it can be operated without interruption for a maximum of 10 minutes, then it should be allowed to cool down to room temperature before continue operation.

OPERATING PROCEDURE

1. Ensure the speed control is at "0" position.
2. Insert plug into a mains socket (220-240V~ 50/60Hz) and switch on the appliance.
3. Thrust the unit's beating accessory (ies) into the material to be beaten.

Adjust the speed control:

- "1" Dough hooks: butter, potatoes
- "2" Beaters: sauces, milk products, &c,
- "3" Dough hooks: light pastry dough
- "4" Beaters: whipped desserts, cream
- "5" Beaters: egg whites, whipped cream

4. Gently move the unit up and down while beating.

NB:

For best results, use a medium-sized, high-sided bowl.

CARE OF YOUR APPLIANCE

- Remove plug from mains socket.
- Clean the mixer with a dry cloth after use.
- Wash beaters or hooks as normal with water and washing liquid.

CORRECT DISPOSAL OF THIS PRODUCT



This marking indicates that this product should not be disposed with other household wastes throughout the EU. To prevent possible harm to the environment or human health from uncontrolled waste disposal, recycle it responsibly to promote the sustainable reuse of material resources. To return your used device, please use the return and collection systems or contact the retailer where the product was purchased. They can take this product for environmental safe recycling.

Technical specification may be changed without notice.

Умови гарантії:

Завод гарантує нормальну роботу виробу протягом 12 місяців з моменту його продажу за умови дотримання споживачем правил експлуатації і догляду, передбачених цією інструкцією. Термін служби виробу 5 років.

Щоб уникнути непорозумінь, переконливо просимо Вас уважно вивчити Інструкцію з експлуатації, умови гарантійних зобов'язань, перевірити правильність заповнення гарантійного талона. Гарантійний талон дійсний тільки за наявності правильно та чітко зазначених: моделі, серійного номера виробу, дати продажу, чітких відбитків печаток фірми-продавця, підпису покупця. Модель та серійний номер виробу повинні відповідати зазначеним у гарантійному талоні.

При порушенні цих умов, а також у випадку, коли дані, зазначені в гарантійному талоні змінені, стерті або переписані, гарантійний талон визнається недейсним.

Налаштування та установка (монтаж, підключення тощо) виробу, описані в документації, що додається до нього, можуть бути виконані як самим користувачем, так і фахівцями УСЦ відповідного профілю і фірм-продавців (на платній основі). При цьому особа (організація), що встановила виріб, несе відповідальність за правильність і якість установки (налаштування). Просимо Вас звернути увагу на важливість правильної установки виробу як для його надійної роботи, так і для отримання гарантійного та безкоштовного сервісного обслуговування. Вимагайте від спеціаліста з налаштування внести всі необхідні відомості про установку до гарантійного талона.

У разі виходу виробу з ладу протягом гарантійного терміну експлуатації з вини виробника, власник має право на безкоштовний гарантійний ремонт при пред'явленні правильно заповненого гарантійного талона, виробу в заводській комплектації та упаковці до гарантійної майстерні або до місця придбання. Задолження претензій споживача через провину виробника провадиться відповідно до закону України «Про захист прав споживачів». При гарантійному ремонті термін гарантії продовжується на час ремонту та пересилання.

Warranty conditions:

The plant guarantees normal operation of the product within 12 months from the date of the sale, provided that the consumer complies with the rules of operation and care provided by this Manual. Service life of the product is 5 years. In order to avoid any misunderstanding we kindly ask you to carefully study the Owner's Manual, the terms of warranty, and check the correctness of filling the Warranty Card. The Warranty Card is valid only if the following information is correctly and clearly stated: model, serial number of the product, date of sale, clear seals of the company-seller, signature of the buyer. The model and serial number of the product must correspond to those specified in the Warranty Card. If these terms are violated, and if the information specified in the Warranty Card is changed, erased or rewritten, the Warranty Card is considered invalid. Setup and installation (assembly, connection, etc.) of the appliance are described in the attached documentation; they can be carried out both by the user, and by specialists having the necessary qualification sent by the selling companies (on a paid basis). In this case, the person (the institution) installing the appliance shall be responsible for the correctness and quality of installation (setup). Please pay attention to the importance of the correct installation of the appliance, both for its reliable operation, and for obtaining warranty and free service. Require the installation specialist to enter all the necessary information about the installation in the Warranty Card. In case of failure of the appliance during the warranty period by the fault of the manufacturer, the owner is entitled to free warranty repair upon presentation of the correctly filled Warranty Card together with the appliance in the factory configuration packed in the original packaging to the warranty workshop or the place of its purchase. Satisfaction of the customer's claim due to the fault of the manufacturer shall be made in accordance with the law of the Russian Federation «On Protection of Consumers' Rights». In the case of warranty repair the warranty period shall be extended for the period of repair and shipment.

ГАРАНТІЙНИЙ ТАЛОН ARDESTO

Шановний Покупець! Вітаємо Вас з придбанням приладу торговельної марки ARDESTO, який був розроблений та виготовлений у відповідності до найвищих стандартів якості, та дякуємо Вам за те, що Ви обрали саме цей прилад.

Просимо Вас зберігати талон протягом гарантійного періоду. При купівлі виробу вимагайте повного заповнення гарантійного талону.

1. Гарантійне обслуговування здійснюється лише за наявності правильно і чітко заповненого оригінального гарантійного талону, у якому вказані: модель виробу, дата продажу, серійний номер, термін гарантійного обслуговування, та печатки фірми-продавця.*
2. Строк служби побутової техніки складає 5 років.
3. Виріб призначений для використання у споживчих цілях. У разі використання виробу в комерційній діяльності продавець/виробник не несуть гарантійних зобов'язань, сервісне обслуговування виконується на платній основі.
4. Гарантійний ремонт виконується впродовж терміну, вказаного в гарантійному талоні на виріб, в уповноваженому сервіс-центрі на умовах та в строки, визначені чинним законодавством України.
5. Виріб знімається з гарантії у випадку порушення споживачем правил експлуатації, викладених в інструкції з виробу.
6. Виріб знімається з гарантійного обслуговування у випадках:
 - використання не за призначенням та не у споживчих цілях;
 - механічні пошкодження;
 - пошкодження, що виникли у наслідок потрапляння всередину виробу сторонніх предметів, речовин, рідин, комах;
 - пошкодження, що викликані стихійними лихами (дощем, вітром, блискавкою та ін.), пожежею, побутовими факторами (надмірна вологість, запиленість, агресивне середовище та ін.);
 - пошкодження, що викликані невідповідністю параметрів живлення, кабельних мереж державним стандартам та інших подібних факторів;
 - при експлуатації обладнання в електромережі з відсутнім єдиним контуром заземлення;
 - при порушенні plomb встановлених на виробі;
 - відсутності серійного номера пристрою, або неможливості його ідентифікувати.
7. Гарантія не розповсюджується на витратні матеріали та аксесуари, а також фільтри, полиці, ящики, підставки та інші ємності для зберігання продуктів.
8. Термін гарантійного обслуговування складає 12 місяців з дня продажу.

* Відривні талони на технічне обслуговування надаються авторизованим сервісним центром.

Комплектність виробу перевірено. Із умовами гарантійного обслуговування ознайомлений, претензій не маю.

Підпис покупця _____

Авторизований сервісний центр ІП «І-АР-СІ»

Адреса: вул. Марка Вовчка, 18-А, Київ, 04073, Україна

Тел.: 0 800 300 345; (044) 230 34 84; 390 55 12

www.erc.ua/service

Інформація про виріб

Виріб

Модель

Серійний номер

Інформація про продавця

Назва торгової організації

Адреса

Дата продажу

Штамп продавця

Талони на гарантійне обслуговування

Талон № 3

Штамп продавця

Дата звернення

Причина
пошкодження

Дата
виконання

Талон № 2

Штамп продавця

Дата звернення

Причина
пошкодження

Дата
виконання

Талон № 1

Штамп продавця

Дата звернення

Причина
пошкодження

Дата
виконання

ARDESTO