

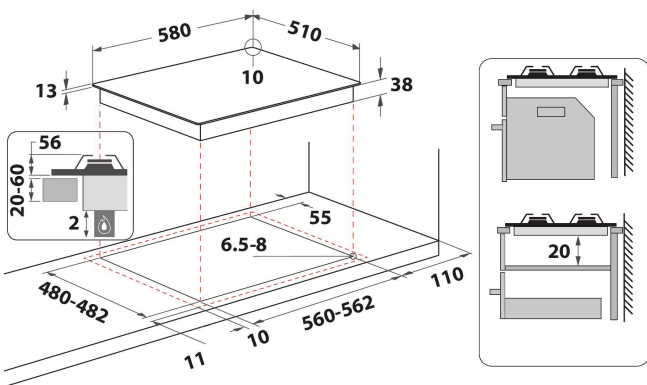
TKRL 661 NB

12NC: 859991636350

Штрих-код (EAN) код: 8003437625640

Whirlpool

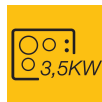
SENSING THE DIFFERENCE



- Решітки з чавуну
- Газ-контроль кожної конфорки
- Чорний ручки
- 2 Rectangular Чавун решітки
- Front панель управління
- Варильна поверхня 60 см.
- Механічне управління
- Автозапалення: у ручці
- 4 конфорка/конфорок
- 4 конфорки: 1 Напів-швидка 1650 конфорка (Вт), 1 Напів-швидка 1650 конфорка (Вт), 1 MINI WOK 3500 конфорка (Вт), та 1 Допоміжна 1000 конфорка (Вт).
- Кабель живлення у комплекті
- Габарити (ВхШхГ): 56х580х510 мм
- Напруга: 220-240 В
- Потужність підключення газу : 7800 Вт
- Тип газу: Methane

Газова варильна поверхня Whirlpool: 4 газові конфорки - TKRL 661 NB

Стандартний набір технологій та функцій Whirlpool для Вашого комфорту.



Максимальна потужність конфорки 3500 Вт

Конфорка 3,5 кВт. Насолоджуйтеся смачнішими і швидшими результатами. Готуйте м'ясо до досконалості, кип'ятіть воду швидше або насолоджуйтеся смачними стравами з видатним потужним пальником 3500 Вт.



Потужні газові конфорки - 4 (РВ)

Потужність. Ця варильна поверхня Whirlpool має 4 потужні конфорки, щоб забезпечити додаткове тепло і прискорити кипіння та смаження.



Технологія багаторівневого полум'я MultiLevel Flame

9 рівнів полум'я для різних способів приготування. Ідеальний набір різних рівнів полум'я для будь-яких методів приготування. Досягайте ідеальних результатів приготування без жодних зусиль.



Швидке закипання

Насолодіться швидким закипанням. Наша інноваційна технологія використання чітко направленої полум'я дозволить отримати неперевершені результати ще швидше.



Чавунні решітки

Чавунні решітки для стильного вигляду та надійного використання.



Мийте чавунні решітки в посудомийній машині

Підтримуйте варильну поверхню в чистоті безпечно і без жодних зусиль завдяки решіткам, які можна мити в посудомийній машині.



Фронтальна панель управління

Повний контроль. Зручні та ергономічні елементи управління розташовані на фронтальній панелі забезпечують приємне та просте використання.

TKRL 661 NB

12NC: 859991636350

Штрих-код (EAN) код: 8003437625640

Whirlpool

SENSING THE DIFFERENCE

ОСНОВНІ ХАРАКТЕРИСТИКИ

Група продуктів	Варильна поверхня
Тип конструкції	Вбудована
Тип управління	Механічний(-е)
Тип управління	Ручка
Кількість газових конфорок	4
Кількість електричних зон приготування	0
Кількість електричних зон приготування	0
Кількість радіальних зон нагріву	0
Кількість галогенових пластин	0
Кількість індукційних зон нагріву	0
Кількість електричних зон нагріву	0
Розташування панелі управління	Front
Матеріал поверхні	Емальовані
Основний колір продукту	Антрацит
Потужність електричного підключення (Вт)	0
Потужність газового підключення (Вт)	7800
Тип газу	Methane
Струм (А)	0,6
Напруга (В)	220-240
Частота (Гц)	50/60
Довжина шнура живлення (см)	100
Тип вилок	Hi
Підключення до газу	Nincs adat
Ширина продукту	580
Висота продукту	56
Глибина продукту	510
Мінімальна висота ніші	0
Мінімальна ширина ніші	560
Глибина ніші	480
Вага нетто (кг)	11
Автоматичні програми	Hi

ТЕХНІЧНІ ХАРАКТЕРИСТИКИ

Індикація включення	Hi
Кількість індикаторів	0
Тип управління	Регулювання електроенергії
Тип крикши	Скло
Індикатор залишкового тепла	Без
Увімк./Вимк.	Hi
Система захисту	Так/Є
Таймер	Hi

ЕНЕРГЕТИЧНЕ МАРКУВАННЯ

Підключення до мережі	Газ
-----------------------	-----