

cecotec

POWER TITANBLACK 1500 XL TOTALMIX



Інструкція з експлуатації
Руководство по эксплуатации
Instruction manual

ЗМІСТ

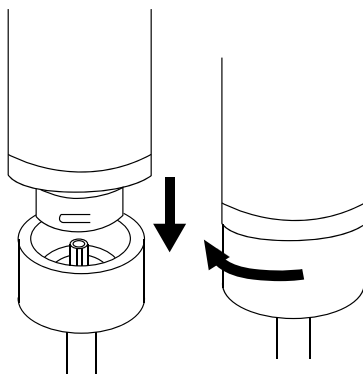
1. Запчастини та комплектуючі	9
2. Перед використанням	10
3. Експлуатація	10
4. Очищення та догляд	14
5. Технічні характеристики	14
6. Утилізація старих електроприладів	15
7. Служба технічної підтримки та гарантія	15

СОДЕРЖАНИЕ

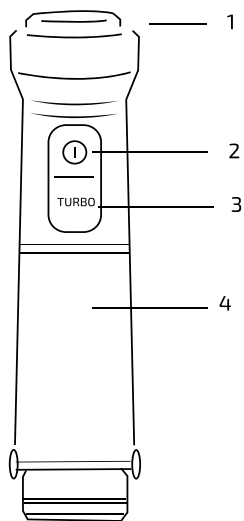
1. Запчасти и комплектующие	19
2. Перед использованием	20
3. Эксплуатация	20
4. Чистка и уход	24
5. Технические характеристики	24
6. Утилизация старых электроприборов	25
7. Служба технической поддержки и гарантия	25

INDEX

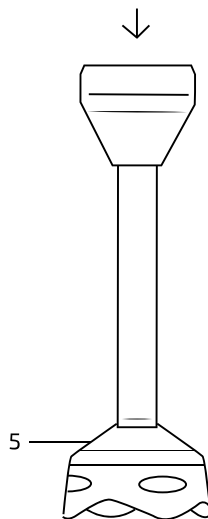
1. Parts and components	28
2. Before use	29
3. Operation	29
4. Cleaning and maintenance	33
5. Technical specifications	33
6. Disposal of old electrical appliances	33
7. Technical support service and warranty	34



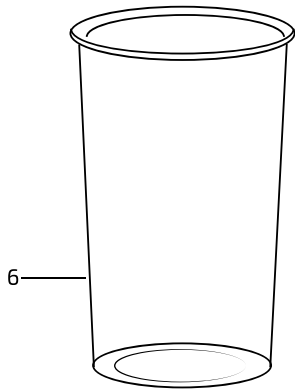
Мал/Рис./Img. 0



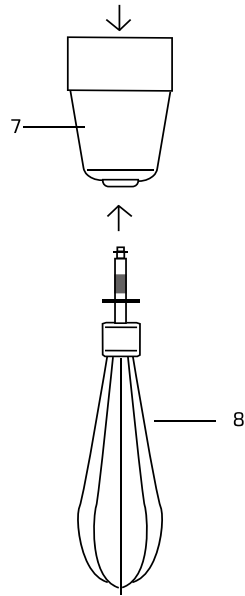
Мал/Рис./Img. 1



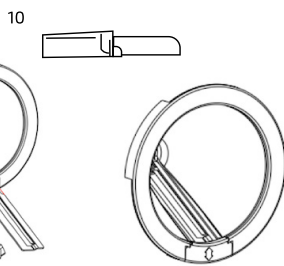
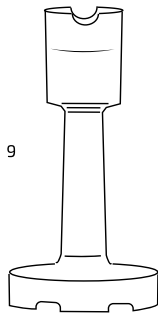
Мал/Рис./Img. 2



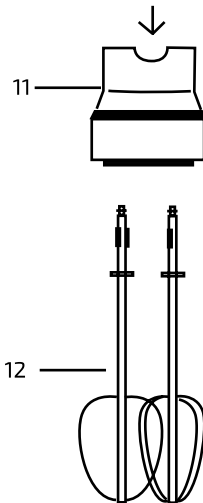
Мал/Рис./Img. 3



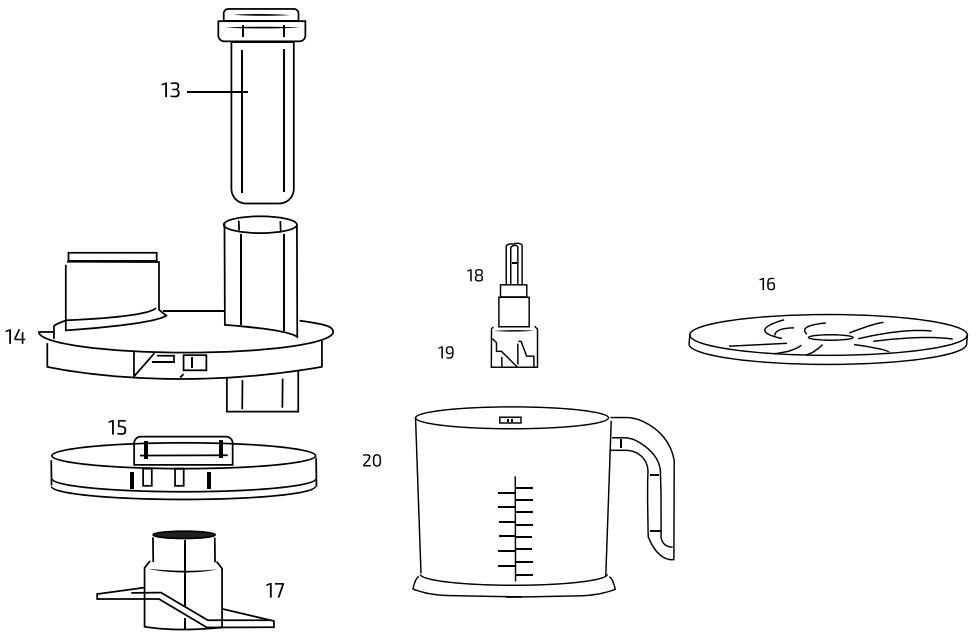
Мал/Рис./Img.4



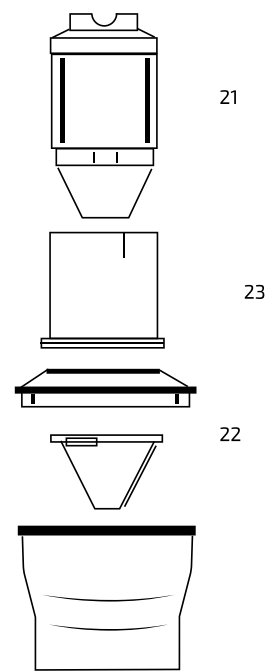
Мал/Рис./Img.5/5.1



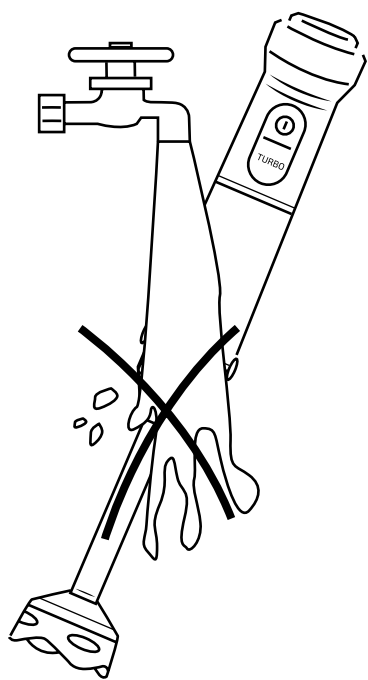
Мал/Рис./Img.6



Мал/Рис./Img. 7



Мал/Рис./Img. 8



Мал/Рис./Img. 9

ПРАВИЛА ТЕХНІКИ БЕЗПЕКИ

Перед використанням приладу уважно прочитайте ці вказівки.

Збережіть цей посібник для використання у майбутньому або для нових користувачів.

При використанні приладу слід суворо дотримуватись усіх інструкцій з техніки безпеки.

Переконайтеся, що напруга в мережі відповідає напрузі, вказаній на паспортній табличці приладу.

Не занурюйте шнур, вилку або будь-яку незнімну частину пристрою у воду або будь-яку іншу рідину, а також не піддавайте електричні з'єднання дії води. Перед тим, як вставляти вилку в розетку або вмикати прилад, переконайтеся, що ваші руки сухі.

Відключайте прилад від розетки, коли він не використовується, перед збиранням або розбиранням деталей та перед очищенням.

Регулярно перевіряйте шнур живлення на наявність видимих пошкоджень. Якщо шнур пошкоджений, його слід замінити офіційною службою технічної підтримки Secotex, щоб уникнути небезпеки будь-якого типу.

Не використовуйте продукт на відкритому повітрі поруч з електричними плитами, газом, полум'ям або всередині духовки.

Не перекручуйте, не згинайте, не деформуйте і не ушкоджуйте шнур живлення. Бережіть його від гострих країв та джерел тепла. Не допускайте контакту з гарячими поверхнями. Слідкуйте за тим, щоб шнур живлення не звисав із краю столу або стільниці.

Леза всередині пристрою дуже гострі, поводьтеся з ними обережно, щоб не порізатися.

Переконайтеся, що напруга в мережі відповідає напрузі, вказаній на паспортній табличці приладу, і що розетка заземлена.

Не підключайте прилад до електромережі, доки він не буде повністю зібраний, і переконайтеся, що його відключено від мережі, перш ніж розбирати прилад або брати його лезо.

Не кладіть гарячі інгредієнти у прилад.

Цей продукт призначений лише для домашнього використання.

Не використовуйте блендер довше 1 хвилини та не перемішуйте тверду їжу довше 10 секунд.

Не поміщайте посуд всередину продукту під час роботи, щоб зменшити ризик травмування людей або пошкодження пристрою. Будь ласка, користуйтеся приладом обережно.

Будьте особливо обережні при користуванні гострими різальними лезами, при спорожненні контейнера, а також при очищенні пристрою.

Цей пристрій не призначений для використання особами з обмеженими фізичними, сенсорними або розумовими здібностями, або з нестачею досвіду або знань, якщо вони не пройшли контроль або не пройшли інструктаж з безпечного використання пристрою з особою, відповідальною за їх безпеку та усвідомлюють пов'язані з цим небезпеки.

Не поміщайте посуд всередину продукту під час роботи, щоб зменшити ризик травмування людей або пошкодження пристрою.

Неправильне використання пристрою може призвести до травмування.

Після кожного процесу прилад повинен охолонути до кімнатної температури.

При змішуванні гарячих рідин або інгредієнтів обов'язково утримуйте кришку на своєму місці.

Будьте обережні при заливанні гарячих рідин у пристрій, оскільки вони можуть вилитися з пристрою через раптове випаровування.

Прилад не призначений для використання дітьми віком до 8 років. Його можуть використовувати діти віком від 8 років, якщо вони перебувають під постійним наглядом.

Цей пристрій не призначений для використання особами з обмеженими фізичними, сенсорними або розумовими здібностями, або з нестачею досвіду або знань, якщо вони не пройшли контроль або не пройшли інструктаж з безпечного використання пристрою з особою, відповідальною за їх безпеку та усвідомлюють пов'язані з цим небезпеки. Слідкуйте за дітьми, щоб вони не грали із приладом. Коли прилад використовується дітьми або поруч із ними, необхідний ретельний нагляд. Зберігайте прилад та шнур живлення у недоступному місці для дітей віком до 8 років.

1. ЗАПЧАСТИНИ ТА КОМПЛЕКТУЮЧІ

(Мал. 0, Стр 3)

Система Fix Plus: спрощує складання та розбирання блендера та його вкладення.

Основний корпус (ручка)

(Мал. 1, Стр. 3)

1. Диск керування швидкістю
2. Кнопка живлення
3. Кнопка Turbo
4. Основний корпус

(Мал. 2, Стр. 3)

5. Насадка для леза

(Мал. 3, Стр. 4)

6. Чашка змішування для лез або вінчиків.

(Мал. 4, Стр. 4)

7. Насадка для повітряного вінчика.
8. Повітряний вінчик.

(Мал 5, 5.1, Стр. 4)

9. Насадка для картопляного пюре.
10. Лезо

(Мал. 6, Стр. 4)

11. Насадка-вінчик для збивання.
12. Вінчики для збивання.

Кухонний комбайн

(Мал. 7, Стр. 5)

13. Товкач
14. Кришка/контейнер кухонного комбайна
15. Редуктор
16. Реверсивний диск для подрібнення та нарізування скибочками
17. Шліфувальний ніж
18. Стопорне кільце хопера
19. Стрижень
20. Контейнери для кухонного комбайна

Овочерізка спіралайзер

(Мал .8, Стр.5)

21. Привідний блок

22. Хопер

23. Утримувач блоку драйвера

2. ПЕРЕД ВИКОРИСТАННЯМ

Розпакуйте прилад та збережіть оригінальну упаковку та матеріали у надійному місці. Це допоможе запобігти будь-яким пошкодженням, якщо товар потрібно транспортувати в майбутньому. У разі утилізації оригінального пакування переконайтеся, що всі пакувальні матеріали перероблені відповідним чином.

Пластикова упаковка може викликати задуху у немовлят і маленьких дітей.

Переконайтеся, що всі пакувальні матеріали недоступні для дітей.

Огляньте всі частини приладу щодо візуальних пошкоджень.

Повністю розмотайте шнур живлення та огляньте його на предмет пошкоджень. Не використовуйте прилад, якщо соковитискач або його шнур пошкоджені або не працюють належним чином. У разі пошкодження зверніться до офіційної служби технічної підтримки Secotec за порадою, ремонтом або поверненням.

3. ЕКСПЛУАТАЦІЯ

Ручний блендер

Мал. 0 (Стор. 3)

Мал. 1 (Стор. 3)

Мал. 2 (Стор. 3)

Підходить для приготування дитячого харчування, супів, соусів, молочних коктейлів та майонезу.

Змішування у склянці

Мал. 3 (Стор. 4)

Не заповнюйте чашу понад 800 мл.

Змішування в каструлях та сковорідках

Заберіть каструлю від джерела тепла і дайте їй охолонути, щоб уникнути перегріву ручного блендера.

Помістіть ручку всередину стрижня корпусу, а потім заблокуйте її, повернувши.

Підключіть пристрій до розетки. Щоб запобігти розбризкуванню, покладіть лезо всередину продукту перед його включенням.

Міцно тримайте ручку, потім натисніть на кнопку живлення.

Слідкуйте за тим, щоб рідина не покривала стик між рукояткою та стрижнем корпусу. Повільно переміщуйте лезо продуктом, переміщуючи його вгору, вниз і по колу.

Якщо пристрій застряг, від'єднайте його від мережі перед очищенням.

Після використання пристрою від'єднайте його від мережі та розберіть.

Повітряний віночок / подвійний віночок

Мал. 4 (Стор. 4)

Мал. 6 (Стор. 4)

Орієнтовний час використання: 15 сек.

Підходить для збивання м'яких інгредієнтів, таких як яєчні білки, вершки, десерти швидкого приготування, яйця та цукор.

Не намагайтеся збивати твердіші суміші, наприклад маргарин, бо ви можете пошкодити повітряний вінчик.

З'єднайте повітряний вінчик із насадкою для вінчика.

Вставте ручку блендера в насадку для вінчика, потім заблокуйте, повернувши.

Покладіть продукти в контейнер. Не збивайте одночасно понад 6 яєчних білків або 1000 мл вершків. Не допускайте потрапляння рідини на вінчики.

Підключіть пристрій та натисніть на кнопку живлення.

Після використання вимкніть та розберіть його.

Кухонний комбайн

Мал. 7 (Стор. 5)

Підходить для подрібнення м'яса, сиру, овочів, зелені, хліба, печива та горіхів.

Не намагайтеся подрібнити тверді продукти, такі як кавові зерна, кубики льоду, шматочки шоколаду тощо. Леза можуть бути пошкоджені.

Для встановлення двигуна прикріпіть його до коробки.

Як прикріпити ємність, насадки та кришку кухонного комбайна:

Поставте ємність для кухонного комбайна на стільницю або стіл так, щоб поверхня була чистою і стійкою.

Виберіть одну з насадок для кухонного комбайна:

Шліфувальний ніж

Реверсивний подрібнюючий диск

Реверсивний диск для нарізки скибочками

Ви знайдете вал, який можна використовувати з усіма трьома насадками для кухонних комбайнів.

Як використовувати двосторонній подрібнювальний диск:

Помістіть вал у центр ємності кухонного комбайна. Дотримуйтесь запобіжних заходів при поводженні з подрібнювальним диском. Будьте обережні, щоби не порізатися!

Одна зі сторін подрібнюючого диска призначена для грубого подрібнення, а інша – для дрібного подрібнення. Використовуйте сторону, яка найбільше підходить до вашої їжі.

Поєднайте отвір у центрі диска з валом і переконайтеся, що він щільно прикріплений, обережно натиснувши вниз.

Встановіть кришку контейнера кухонного комбайна на місце та переконайтеся, що вона правильно вирівняна та зафіксована на місці.

Як використовувати двосторонній слайсер:

Помістіть вал у центр ємності кухонного комбайна. Обережно поводьтеся з диском для нарізки скибочками.

Одна сторона двостороннього ріжучого диска призначена для грубого нарізування, а інша - тонкого подрібнення. Використовуйте сторону, яка найбільше підходить до вашої їжі. Приєднайте вал до центру диска та переконайтеся, що він щільно закріплений.

Встановіть кришку контейнера кухонного комбайна на місце та переконайтеся, що вона правильно вирівняна та зафіксована на місці.

Як використовувати шліфувальний диск:

Обережно візьміться за шліфувальний ніж однією рукою, а іншою протягніть вал через центр шліфувального ножа. Будьте обережні, щоб не порізатися! Лезо має бути поміщене в основу стрижня. Лезо буде ослаблене на валу, але заблоковано під час роботи.

Обережно поводьтеся зі шліфувальними лезами, оскільки вони дуже гострі.

Помістіть шліфувальний ніж та вал у центр ємності кухонного комбайна.

Встановіть кришку контейнера кухонного комбайна на місце та переконайтеся, що вона правильно вирівняна та зафіксована на місці.

Після того, як вибрано сторону диска і зібрано всі вищезгадані деталі, можна приступати до використання пристрою.

Помістіть інгредієнти в контейнер кухонного комбайна або в хопер, залежно від того, як він використовуватиметься. Не перевищуйте позначку "Максимум".

Як користуватися кухонним комбайном:

Підключіть пристрій до джерела живлення.

Виберіть швидкість, використовуючи диск керування швидкістю.

Натисніть на кнопку живлення, щоб увімкнути прилад та розпочати роботу.

Завантажте продукти через хопер за допомогою товкача. Не вставляйте пальці або інші предмети всередину хопера. Використовуйте тільки товкач, що додається.

Коли кухонний комбайн закінчить роботу, вимкніть двигун, відпустивши кнопку живлення, і від'єднайте пристрій від мережі.

Зніміть ручку з коробки та зніміть кришку ємності.

Рекомендації щодо використання блендера на контейнері кухонного комбайна:

Не вмикайте блендер, коли ємність кухонного комбайна порожня.

Наріжте продукти на шматки однакового розміру, щоб отримати більш швидкі, рівні та стабільні результати.

Блендер швидко ріже і змішує продукти та рідини, тому їх легше обробляти. Не забувайте перевіряти живлення під час роботи.

Овочерізка спіралайзер

Мал. 8 (Стор. 5)

Вставте ручку в блок приводу.

Вийміть хопер і зберіть лезо. Помістіть овочі (наприклад: морква, огірки, картопля...) у хопер. Ви можете вибирати між лезами (товстими, тонкими та стрічковими). Потім помістіть хопер усередину контейнера.

Натисніть на кнопку включення, щоб нарізати овочі по спіралі.

Як зібрати лезо:

Вийміть хопер.

Зніміть фіксуючий затискач.

Помістіть лезо в проріз, потім використовуйте фіксуючий затискач, щоб зафіксувати лезо.

Насадка для приготування картопляного пюре

Мал. 5/5.1 (Стор. 4)

Помістіть продукти в ємність для змішування або в досить велику ємність для змішування.

Підключіть пристрій до джерела живлення.

Виберіть параметри на регульованій ручці.

Виберіть високу швидкість на регуляторі швидкості двигуна.

Помістіть насадку для картопляного пюре всередину інгредієнтів і натисніть на кнопку живлення, щоб підключити насадку для картопляного пюре.

Обережно переміщуйте блендер з насадкою, поки не отримаєте бажану консистенцію.

Вимкніть двигун, відпустивши кнопку живлення, перш ніж вийняти насадку для картопляного пюре з контейнера та від'єднати пристрій.

Кнопка Turbo

Натисніть на цю кнопку під час використання пристрою, щоб запустити пристрій на максимальній потужності та швидкості.

Примітка: Якщо ця функція використовується протягом тривалого часу, пристрій може перегрітися.

Селектор швидкості

Поверніть перемикач швидкості, щоб змінити швидкість лопат, та виберіть ту, яка вам більше підходить.

Порівняльна таблиця

Іжа	Максимальна кількість (у грамах)	Приблизний час (у секундах)
М'ясо	300	10-15
Зелень	80	15
Горіхи	250	15
Сир	250	15
Хліб	1 rebanada	15
Яйця вкруту	6	5
Цибуля	300	10

Ці дані є приблизними та залежать від безлічі різних факторів.

4. ОЧИЩЕННЯ ТА ДОГЛЯД

Мал.9. (Стор. 5)

Перед очищенням вимкніть прилад від електромережі та дайте йому охолонути. Після обробки дуже солоних продуктів харчування негайно промийте леза водою. Використовуйте м'яку вологу тканину, щоб очистити двигун продукту та кришку контейнера. Наступні частини можна мити в посудомийній машині: чашка, паличка, вінчики для збивання, вінчики для змішування, контейнер для кухонного комбайна, лезо, двосторонній подрібнюючий диск, двосторонній ріжучий диск і контейнер спіралізатора. Не використовуйте в посудомийній машині занадто багато засобів для очищення або видалення накипу. Не занурюйте прилад у воду чи іншу рідину. Не використовуйте абразивні губки, порошки та засоби для очищення. Будь ласка, поведіться з лезами обережно, вони дуже гострі. Після обробки кольорових продуктів, пластикові деталі приладу можуть втратити колір. Рекомендується промити ці деталі олією перед тим, як мити їх у посудомийній машині.

5. ТЕХНІЧНІ ХАРАКТЕРИСТИКИ

Артикул: 04275

Продукт: Power TitanBlack 1500 XL TotalMix

Максимальна потужність заблокованого двигуна: 1500 W

Номинальна потужність: 1200 W

220-240 V~, 50-60 Hz

6. УТИЛІЗАЦІЯ СТАРИХ ЕЛЕКТРОПРИЛАДІВ



Європейська директива 2012/19 / EU щодо утилізації електричного та електронного обладнання (WEEE) вказує, що старі побутові електроприлади не можна утилізувати разом із звичайними несортованими побутовими відходами. Старі побутові прилади необхідно збирати окремо, щоб оптимізувати відновлення і переробку матеріалів, що містяться в них, і знизити вплив на здоров'я людини і навколишнє середовище.

Перекреслений символ "сміттєвий бак на колесах" на виробі нагадує вам про ваш обов'язок правильно утилізувати прилад. Якщо продукт має вбудовану батарею або використовує батареї, вони повинні бути вийнятими з приладу та належним чином утилізовані. Споживачі повинні зв'язатися з місцевою владою або продавцем для отримання інформації щодо правильної утилізації старих приладів та/або їх батарей.

7. СЛУЖБА ТЕХНІЧНОЇ ПІДТРИМКИ ТА ГАРАНТІЯ

На цей продукт поширюється гарантія протягом 2 років з дати покупки, за умови, що надано доказ покупки, продукт знаходиться в ідеальному фізичному стані та використовувався належним чином, як описано в цьому посібнику.

Гарантія не поширюється на такі ситуації:

Виріб використовувався не за призначенням, зазнав пошкоджень, впливу вологи, занурення в рідину або корозійні речовини, а також будь-якої іншої помилки, пов'язаної з покупцем.

Виріб був розібраний, модифікований або відремонтований особами, які не уповноважені офіційною службою технічної підтримки Cecotec.

Несправності, що виникають у результаті природного зношування його частин у процесі експлуатації.

Гарантійне обслуговування поширюється на всі виробничі дефекти пристрою протягом 2 років відповідно до чинного законодавства, за винятком витратних матеріалів. У разі неправильного використання гарантія не діє.

Якщо у будь-який момент ви виявите будь-які проблеми з вашим продуктом або у вас виникнуть сумніви, не соромтеся звертатися до служби технічної підтримки Cecotec за телефоном +34 963 210 728.

ПРАВИЛА ТЕХНИКИ БЕЗОПАСНОСТИ

Перед использованием прибора внимательно прочтите эти инструкции.

Сохраните это руководство для использования в будущем или для новых пользователей.

При использовании прибора следует строго соблюдать все инструкции по технике безопасности.

Убедитесь, что напряжение в сети соответствует напряжению, указанному на паспортной табличке прибора.

Не погружайте шнур, вилку или любую несъемную часть устройства в воду или любую другую жидкость, а также не подвергайте электрические соединения воздействию воды. Перед тем, как вставлять вилку в розетку или включать прибор, убедитесь, что ваши руки сухие.

Отключайте прибор от розетки, когда он не используется, перед сборкой или разборкой деталей и перед чисткой.

Регулярно проверяйте шнур питания на наличие видимых повреждений. Если шнур поврежден, он должен быть заменен официальной службой технической поддержки Secotec, чтобы избежать опасности любого типа.

Не используйте продукт на открытом воздухе, рядом с электрическими плитами, газом, пламенем или внутри духовки.

Не перекручивайте, не сгибайте, не деформируйте и не повреждайте шнур питания. Берегите его от острых краев и источников тепла. Не допускайте соприкосновения с горячими поверхностями. Следите за тем, чтобы шнур питания не свешивался с края стола или столешницы.

Лезвия внутри устройства очень острые, обращайтесь с ними осторожно, чтобы не порезаться.

Убедитесь, что напряжение в сети соответствует напряжению, указанному на паспортной табличке прибора, и что розетка заземлена.

Убедитесь, что напряжение в сети соответствует напряжению, указанному на паспортной табличке прибора, и что розетка заземлена.

Не подключайте прибор к электросети, пока он не будет полностью собран, и убедитесь, что он отключен от сети, прежде чем разбирать прибор или брать его лезвие.

Не кладите горячие ингредиенты внутрь прибора.

Этот продукт предназначен только для домашнего использования.

Не используйте блендер дольше 1 минуты и не перемешивайте твердую пищу дольше 10 секунд.

Не помещайте посуду внутрь продукта во время работы, чтобы снизить риск травмирования у людей или повреждения устройства. Пожалуйста, обращайтесь с этим осторожно.

Будьте особенно осторожны при обращении с острыми режущими лезвиями, при опорожнении контейнера, а также при чистке устройства.

Это устройство не предназначено для использования лицами с ограниченными физическими, сенсорными или умственными способностями, либо с недостатком опыта или знаний, если только они не прошли контроль или не прошли инструктаж по безопасному использованию устройства лицом, ответственным за их безопасность и осознают связанные с этим опасности.

Не помещайте посуду внутрь продукта во время работы, чтобы снизить риск травмирования у людей или повреждения устройства.

Неправильное использование устройства может привести к травмам.

После каждого процесса прибор должен остыть до комнатной температуры.

При смешивании горячих жидкостей или ингредиентов обязательно удерживайте мерную крышку на своем месте. Будьте осторожны при заливке горячих жидкостей в

устройство, так как они могут вылиться из устройства из-за внезапного испарения.

Прибор не предназначен для использования детьми младше 8 лет. Его могут использовать дети старше 8 лет, если они находятся под постоянным присмотром.

Это устройство не предназначено для использования лицами с ограниченными физическими, сенсорными или умственными способностями, либо с недостатком опыта или знаний, если только они не прошли контроль или не прошли инструктаж по безопасному использованию устройства лицом, ответственным за их безопасность и осознают связанные с этим опасности.

Следите за детьми, чтобы они не играли с прибором. Когда прибор используется детьми или рядом с ними, необходим тщательный присмотр.

Храните прибор и шнур питания в недоступном месте для детей младше 8 лет.

1. ЗАПЧАСТИ И КОМПЛЕКТУЮЩИЕ

(Рис. 0, Стр. 3)

Система Fix Plus: упрощает сборку и разборку блендера и его вложения.

Основной корпус (ручка)

(Рис. 1, Стр. 3)

1. Диск управления скоростью
2. Кнопка питания
3. Кнопка Turbo
4. Основной корпус

(Рис. 2, Стр. 3)

5. Насадка для лезвия

(Рис. 3, Стр. 4)

6. Чашка смешивания для лезвий или венчиков.

(Рис. 4, Стр. 4)

7. Насадка для воздушного венчика.
8. Воздушный венчик.

(Рис. 5, 5.1, Стр. 4)

9. Насадка для картофельного пюре.
10. Лезвие

(Рис. 6, Стр. 4)

11. Насадка-венчик для взбивания.
12. Венчики для взбивания.

Кухонный комбайн

(Рис. 7, Стр. 5)

13. Толкатель
14. Крышка / контейнер кухонного комбайна
15. Редуктор
16. Реверсивный диск для измельчения и нарезки ломтиками
17. Шлифовальный нож
18. Стопорное кольцо хоппера
19. Стержень
20. Контейнер для кухонного комбайна

Овощерезка спиралайзер

(Рис.8, Стр.5)

21. Приводной блок

22. Хоппер

23. Держатель блока драйвера

2. ПЕРЕД ИСПОЛЬЗОВАНИЕМ

Распакуйте прибор и сохраните оригинальную упаковку и материалы в надежном месте. Это поможет предотвратить любые повреждения, если товар потребуется транспортировать в будущем. В случае утилизации оригинальной упаковки убедитесь, что все упаковочные материалы переработаны соответствующим образом. Пластиковая упаковка может вызвать удушье у младенцев и маленьких детей. Убедитесь, что все упаковочные материалы недоступны для детей. Осмотрите все части прибора на предмет визуальных повреждений. Полностью размотайте шнур питания и осмотрите его на предмет повреждений. Не используйте прибор, если соковыжималка или ее шнур повреждены или не работают должным образом. В случае повреждения обратитесь в официальную службу технической поддержки.

3. ЭКСПЛУАТАЦИЯ

Ручной блендер

Рис. 0 (Стр. 3)

Рис. 1 (Стр. 3)

Рис. 2 (Стр. 3)

Подходит для приготовления детского питания, супов, соусов, молочных коктейлей и майонеза.

Смешивание в стакане

Рис. 3 (Стр. 4)

Не заполняйте чашу более 800 мл.

Смешивание в кастрюлях и сковородках

Уберите кастрюлю от источника тепла и дайте ей остыть, чтобы избежать перегрева ручного блендера.

Поместите ручку внутрь стержня корпуса, а затем заблокируйте ее, повернув.

Подключите устройство к розетке. Во избежание разбрызгивания поместите лезвие внутрь продукта перед его включением.

Крепко держите ручку, затем нажмите на кнопку питания.

Следите за тем, чтобы жидкость не покрывала стык между рукояткой и стержнем корпуса.

Медленно перемещайте лезвие по продукту, перемещая его вверх, вниз и по кругу.

Если устройство застряло, отключите его от сети перед чисткой.

После использования устройства отключите его от сети и разберите.

Воздушный венчик / двойной венчик

Рис. 4 (Стр. 4)

Рис. 6 (Стр. 4)

Примерное время использования: 15 сек.

Подходит для взбивания мягких ингредиентов, таких как яичные белки, сливки, десерты быстрого приготовления, яйца и сахар.

Не пытайтесь взбивать более твердые смеси, например маргарин, так как вы можете повредить воздушный венчик.

Соедините воздушный венчик с насадкой для венчика.

Вставьте ручку блендера в насадку для венчика, затем заблокируйте ее, повернув.

Поместите продукты в контейнер. Не взбивайте одновременно более 6 яичных белков или 1000 мл сливок. Не допускайте попадания жидкости на венчики.

Подключите устройство и нажмите на кнопку питания.

После использования отключите и разберите его.

Кухонный комбайн

Рис. 7 (Стр. 5)

Подходит для измельчения мяса, сыра, овощей, зелени, хлеба, печенья и орехов.

Не пытайтесь измельчить твердые продукты, такие как кофейные зерна, кубики льда, кусочки шоколада и т. д. Лезвия могут быть повреждены.

Для установки двигателя прикрепите его к коробке передач.

Как прикрепить емкость, насадки и крышку кухонного комбайна:

Поставьте емкость для кухонного комбайна на столешницу или на стол так, чтобы поверхность была чистой и устойчивой.

Выберите одну из следующих насадок для кухонного комбайна:

Шлифовальный нож

Реверсивный измельчающий диск

Реверсивный диск для нарезки ломтиками

Вы найдете вал, который можно использовать со всеми тремя насадками для кухонных комбайнов.

Как использовать двусторонний измельчительный диск:

Поместите вал в центр емкости кухонного комбайна. Соблюдайте меры предосторожности при обращении с измельчительным диском. Будьте осторожны, чтобы не порезаться!

Одна из сторон измельчающего диска предназначена для грубого измельчения, а другая – для мелкого измельчения. Используйте сторону, которая больше всего подходит к вашей еде. Совместите отверстие в центре диска с валом и убедитесь, что он плотно прикреплен, осторожно надавив вниз.

РУССКИЙ

Установите крышку контейнера кухонного комбайна на место и убедитесь, что она правильно выровнена и зафиксирована на месте.

Как использовать двусторонний слайсер:

Поместите вал в центр емкости кухонного комбайна. Осторожно обращайтесь с диском для нарезки ломтиками.

Одна сторона двустороннего режущего диска предназначена для грубого нарезания, а другая – для тонкого измельчения. Используйте сторону, которая больше всего подходит к вашей еде. Присоедините вал к центру диска и убедитесь, что он плотно закреплен. Установите крышку контейнера кухонного комбайна на место и убедитесь, что она правильно выровнена и зафиксирована на месте.

Как использовать шлифовальный диск:

Осторожно возьмитесь за шлифовальный нож одной рукой, а другой протяните вал через центр шлифовального ножа. Будьте осторожны, чтобы не порезаться! Лезвие должно быть помещено в основание стержня. Лезвие будет ослаблено на валу, но будет заблокировано во время работы.

Осторожно обращайтесь со шлифовальными лезвиями, так как они очень острые.

Поместите шлифовальный нож и вал в центр емкости кухонного комбайна.

Установите крышку контейнера кухонного комбайна на место и убедитесь, что она правильно выровнена и зафиксирована на месте.

После того как была выбрана сторона диска и собраны все вышеупомянутые детали, можно приступать к использованию устройства.

Поместите ингредиенты в контейнер кухонного комбайна или в хоппер, в зависимости от того, как он будет использоваться. Не превышайте отметку "Максимум".

Как пользоваться кухонным комбайном:

Подключите устройство к источнику питания.

Выберите скорость, используя диск управления скоростью.

Нажмите на кнопку питания, чтобы включить прибор и начать работу.

Загрузите продукты через хоппер с помощью толкателя. Не помещайте пальцы или другие предметы внутрь хоппера. Используйте только прилагаемый толкатель.

Когда кухонный комбайн закончит свою работу, выключите двигатель, отпустив кнопку питания, и отключите устройство от сети.

Снимите ручку с коробки передач и снимите крышку емкости.

Рекомендации по использованию блендера на контейнере кухонного комбайна:

Не включайте блендер, когда емкость кухонного комбайна пуста.

Нарежьте продукты на куски одинакового размера, чтобы получить более быстрые, ровные и стабильные результаты.

Блендер быстро режет и смешивает продукты и жидкости, поэтому их легче обрабатывать. Не забывайте проверять питание во время работы.

Овощерезка спиралайзер

Рис. 8 (Стр. 5)

Вставьте ручку в приводной блок.

Выньте хоппер и соберите лезвие. Поместите овощи (например: морковь, огурцы, картофель...) в хоппер. Вы можете выбирать между лезвиями (толстыми, тонкими и ленточными). Затем поместите хоппер внутрь контейнера.

Нажмите на кнопку включения, чтобы нарезать овощи по спирали.

Как собрать лезвие:

Выньте хоппер.

Снимите фиксирующий зажим.

Поместите лезвие в прорезь, затем используйте фиксирующий зажим, чтобы зафиксировать лезвие.

Картофельная давилка

Рис. 5 / 5.1 (Стр. 4)

Поместите продукты в емкость для смешивания или в достаточно большую емкость для смешивания.

Подключите устройство к источнику питания.

Выберите настройки на регулируемой ручке.

Выберите высокую скорость на регуляторе скорости двигателя.

Поместите насадку для картофельного пюре внутрь ингредиентов и нажмите на кнопку питания, чтобы подключить насадку для картофельного пюре.

Аккуратно перемещайте картофельную давилку, пока не получите желаемую консистенцию.

Выключите двигатель, отпустив кнопку питания, прежде чем вынуть насадку для картофельного пюре из контейнера и отсоединить устройство.

Кнопка Turbo

Нажмите на эту кнопку во время использования устройства, чтобы запустить устройство на максимальной мощности и скорости.

Примечание: устройство может перегреться, если эта функция используется в течение длительного времени.

Селектор скорости

Поверните переключатель скорости, чтобы изменить скорость лопастей, и выберите ту, которая вам больше подходит.

Сравнительная таблица

Еда	Максимальное количество (в граммах)	Приблизительное время (в секундах)
Мясо	300	10-15
Травы	80	15
Орехи	250	15
Сыр	250	15
Хлеб	1 rebanada	15
Яйца вкрутую	6	5
Лук	300	10

Эти данные приблизительны и зависят от множества различных факторов.

4. ЧИСТКА И УХОД

Рис.9. (Стр. 6)

Перед очисткой отключите прибор от электросети и дайте ему остыть.

После обработки очень соленых пищевых продуктов немедленно промойте лезвия водой. Используйте мягкую влажную ткань, чтобы очистить двигатель продукта и крышку контейнера.

Следующие части можно мыть в посудомоечной машине: чашка, палочка, венчики для взбивания, венчики для смешивания, контейнер для кухонного комбайна, измельчающее лезвие, двусторонний измельчающий диск, двусторонний режущий диск и контейнер спирализатора. Не используйте в посудомоечной машине слишком много чистящего средства или средства для удаления накипи. Не погружайте прибор в воду или другую жидкость. Не используйте абразивные губки, порошки и чистящие средства.

Пожалуйста, обращайтесь с лезвиями осторожно, они очень острые.

После обработки цветных продуктов пластиковые детали прибора могут потерять цвет.

Рекомендуется промыть эти детали растительным маслом перед тем, как мыть их в посудомоечной машине.

5. ТЕХНИЧЕСКИЕ ХАРАКТЕРИСТИКИ

Артикул: 04275

Продукт: Power TitanBlack 1500 XL TotalMix

Максимальная мощность заблокированного двигателя: 1500 W

Номинальная мощность: 1200 W

220-240 V~, 50-60 Hz

6. УТИЛИЗАЦИЯ СТАРЫХ ЭЛЕКТРОПРИБОРОВ



Европейская директива 2012/19 / EU по утилизации электрического и электронного оборудования (WEEE) указывает, что старые бытовые электроприборы нельзя утилизировать вместе с обычными несортированными бытовыми отходами. Старые бытовые приборы необходимо собирать отдельно, чтобы оптимизировать восстановление и переработку содержащихся в них материалов и снизить воздействие на здоровье человека и окружающую среду.

Перечеркнутый символ «мусорный бак на колесах» на изделии напоминает вам о вашей обязанности правильно утилизировать прибор. Если продукт имеет встроенную батарею или использует батареи, они должны быть вынутыми из прибора и утилизированы надлежащим образом.

Потребители должны связаться с местными властями или продавцом для получения информации о правильной утилизации старых приборов и / или их батарей.

7. СЛУЖБА ТЕХНИЧЕСКОЙ ПОДДЕРЖКИ И ГАРАНТИЯ

На этот продукт распространяется гарантия в течение 2 лет с даты покупки, при условии, что предоставлено доказательство покупки, продукт находится в идеальном физическом состоянии и использовался надлежащим образом, как описано в данном руководстве.

Гарантия не распространяется на следующие ситуации:

Изделие использовалось не по назначению, подвергалось повреждениям, воздействию влаги, погружению в жидкость или коррозионные вещества, а также по любой другой ошибке, связанной с покупателем.

Изделие было разобрано, модифицировано или отремонтировано лицами, не уполномоченными официальной службой технической поддержки Secotec.

Неисправности, возникающие в результате естественного износа его частей в процессе эксплуатации.

Гарантийное обслуживание распространяется на все производственные дефекты вашего устройства в течение 2 лет в соответствии с действующим законодательством, за исключением расходных материалов. В случае неправильного использования гарантия не действует.

Если в любой момент вы обнаружите какие-либо проблемы с вашим продуктом или у вас возникнут сомнения, не стесняйтесь обращаться в службу технической поддержки Secotec по телефону +34 963 210 728.

SAFETY INSTRUCTIONS

Read these instructions thoroughly before using the appliance. Keep this instruction manual for future reference or new users. All safety instructions should be closely followed when using the appliance.

Make sure that the mains voltage matches the voltage stated on the rating label of the appliance.

Do not immerse the cord, plug, or any non-removable part of the appliance in water or any other liquid, nor expose the electrical connections to water. Make sure your hands are dry before handling the plug or switching on the appliance. Unplug from outlet when not in use, before assembling or disassembling parts, and before cleaning.

Check the power cord regularly for visible damage. If the cord is damaged, it must be replaced by the official Technical Support Service of Cecotec, in order to avoid any type of danger.

Do not use the product outdoors, close to electric plates, gas, flames or inside an oven.

Do not twist, bend, strain, or damage the power cord in any way. Protect it from sharp edges and heat sources. Do not let it touch hot surfaces. Do not let the power cord hang over the edge of table or countertop.

The blades inside the product are very sharp, handle them carefully to avoid any possible cut.

Make sure that the mains voltage matches the voltage stated on the rating label of the appliance and that the outlet is grounded.

Do not plug the appliance into the power supply until it is fully assembled and make sure it is unplugged before disassembling the appliance or handling its blade.

Do not place hot ingredients inside the appliance.

This product is designed only for household use. Do not use the blender stick for longer than 1 minute and do not blend hard food for longer than 10 seconds.

Do not introduce any utensil inside the product during operation in order to reduce risk of injuries to persons or damage to the product. Please handle it with care.

Take special care when handling the sharp cutting blades, emptying the container and also when cleaning the device. This appliance is not intended to be used by persons with reduced physical, sensory, or mental capabilities, or lack of experience or knowledge, unless they have been given supervision or instruction concerning the use of the appliance in a safe way by a person responsible for their safety, and understand the hazards involved.

Do not introduce any utensil inside the product during operation in order to reduce risk of injuries to persons or damage to the product.

The device may cause injury if misused.

The appliance must be at room temperature after each process. Make sure to keep the measuring lid in its position when blending hot liquids or ingredients.

Be careful when pouring hot liquids into the device as it can be ejected out of the appliance due to a sudden steaming.

The appliance is not intended to be used by children under the age of 8. It can be used by children over the age of 8, as long as they are given continuous supervision. This appliance is not intended to be used by persons with reduced physical, sensory, or mental capabilities, or lack of experience or knowledge, unless they have been given supervision or instruction concerning the use of the appliance in a safe way by a person responsible for their safety, and understand the hazards involved.

Supervise young children to make sure that they do not play with the appliance. Close supervision is necessary when the appliance is being used by or near children.

Keep the appliance and its cord out of reach of children under the age of 8

1. PARTS AND COMPONENTS

Img. 0 (Page. 3)

Fix Plus System: Enables an easier assembly and disassembly of the blender and its attachments.

Main body (handle)

Img. 1 (Page. 3)

1. Speed-control dial
2. Power button
3. Turbo button
4. Main housing

Img. 2 (Page. 3)

5. Blade attachment

Img. 3 (Page. 4)

6. Blending cup for blades or whisks

Img. 4 (Page. 4)

7. Balloon whisk's attachment
8. Balloon whisk

Img. 5 (Page. 4)

Img. 5.1 (Page. 4)

9. Potato masher
10. Blade

Img. 6 (Page. 4)

11. Blending whisk attachment
12. Blending whisks

Food processor

Img. 7 (Page. 5)

13. Pusher
14. Food processor lid/ hopper
15. Gear box
16. Reversible shredding/slicing disc
17. Grinding blade
18. Hopper's lock ring

- 19. Spindle
- 20. Food processor container

Spiraliser

Img. 8 (Page. 5)

21. Drive unit

22. Hopper

23. Driver unit holder

2. BEFORE USE

Unpack the appliance and keep the original packaging and materials in a safe place. It will help prevent any damage if the product needs to be transported in the future. In case the original packaging is disposed of, make sure all packaging materials are recycled accordingly.

Plastic wrapping can cause suffocation hazards for babies and young children. Make sure all packaging materials are out of reach of children.

Inspect all parts of the appliance for visual damage.

Unwind the power cord completely and inspect it for damage. Do not use the appliance if the juicer or its cord have been damaged or are not working properly. In case of damage, contact the official Technical Support Service of Cecotec for advice, repairs, or returns.

3. OPERATION

Hand blender

Img. 0 (Page. 3)

Img. 1 (Page. 3)

Img. 2 (Page. 3)

Suitable for preparing baby food, soups, sauces, milkshakes and mayonnaise.

Beaker blending

Img. 3 (Page. 4)

Do not fill the jar above 800 ml.

Blending in pots, pans and casseroles

Take the pot away from the heat source and allow it cool down in order to prevent the hand blender from overheating.

Place the handle inside the stick's shaft and then lock it by turning it.

Plug the device in. To avoid any splashing, place the blade inside the food before switching it on.

Hold the handle steadily, then press the power button.

Do not allow any liquid to cover the joint between the handle and the stick's shaft.

Move the blade slowly through the food, moving it upwards, downwards and in circles.

If the device gets jammed, unplug it before cleaning it.

After using the device, unplug it and disassemble it.

Balloon whisk/double whisk

Img. 4 (Page. 3)

Img. 6 (Page. 3)

Approximate usage time: 15 sec

Suitable for whipping soft ingredients such as egg whites, cream, instant desserts, eggs and sugar.

Do not try to whisk harder mixtures as margarine as you may damage the balloon whisk.

Assemble the whisk wire with the whisk's attachment.

Fit the blender's handle inside the whisk attachment, then lock it by turning it.

Place the food in the container. Do not whisk more than 6 egg whites or 1000 ml of cream at the same time. Do not let any liquid get above the whisks.

Plug the device in and press the power button.

After use, unplug and disassemble it.

Food processor

Img. 7 (Page. 4)

Suitable for chopping meat, cheese, vegetables, herbs, bread, biscuits and nuts.

Do not try to chop hard food such as coffee beans, ice cubes, chocolate ounces, etc. The blades might be damaged.

To install the motor, attach it to the gearbox.

How to attach the food processor's container, attachments and lid:

Place the food processor container on a countertop or a table, so that the surface is clean and stable.

Choose one of the following food processor attachments:

Grinding blade

Reversible shredding disc

Reversible slicing disc

You will find a shaft that can be used on all of the three food processor attachments.

How to use the reversible shredding disc:

Place the shaft in the centre of the food processor container. Take precautions when handling the shredding disc. Be careful not to cut yourself!

One of the shredding disc sides is for coarse shredding and the other for fine shredding. Use

the side that suits your food the most. Align the hole in the centre of the disc with the shaft and make sure it is tightly attached by pushing downwards gently.
Place the food processor container's lid in place and make sure it is correctly aligned and locked into place.

How to use the reversible slicer disc:

Place the shaft in the centre of the food processor container. Handle the slicing disc with caution.

One of the reversible slicing disc side is for coarse slicing and the other for fine shredding. Use the side that suits your food the most. Attach the shaft with the centre of the disc and make sure it is tightly attached.

Place the food processor container's lid in place and make sure it is correctly aligned and locked into place.

How to use the grinding blade:

Hold carefully the grinding blade in one hand and, with the other hand, place the shaft through the centre of the grinding blade. Be careful not to cut yourself! The blade should be placed at the base of the spindle. The blade will be loose on the shaft but will be locked into place while operating.

Handle the grinding blades with caution as they are very sharp.

Place the grinding blade and the shaft in the centre of the food processor container.

Place the food processor container's lid in place and make sure it is correctly aligned and locked into place.

Once a side of the disc has been selected and all the afore mentioned parts have been assembled, you can start using the device.

Place the ingredients inside the food processor container or in the hopper, depending on how it is going to be used. Do not exceed the Max mark.

How to use the food processor:

Plug the device to power supply.

Choose the speed using the speed-control dial.

Press the power button to turn the appliance on and starting operating.

Introduce the food through the hopper using the pusher. Do not place your fingers nor any other objects inside the hopper. Use only the provided pusher.

When the food processor has finished, turn the motor off by releasing the power button and unplug the device.

Disassemble the handle from the gearbox and remove the container's lid.

Recommendations on how to use the blender on the food processor container:

Do not operate the blender when the food processor container is empty.

Cut the food into uniform-sized pieces to ensure quicker, even and more consistent results.

ENGLISH

The blender cuts and blends foods and liquids rapidly, so they are easier to process. Do not forget to check on the food during operation.

Spiraliser

Img. 8 (Page. 4)

Insert the handle in the drive unit.

Take out the hopper and assemble the blade. Place the vegetables (e.g.: Carrots, cucumbers, potatoes... inside the hopper. You can choose from different blades (thick, thin and ribbon-shaped). Then, place the hopper inside the container.

Press the power button to chop the vegetables spiral-shaped.

How to assemble the blade:

Take the hopper out.

Remove the fixing clamp.

Place the blade on the slot, then use the fixing clamp to fix the blade.

Potato masher

Img. 5/5.1 (Page. 4)

Place the food inside a blending jar or a sufficiently large mixing container.

Plug the device to a power supply.

Select the settings on the adjustable mashing stick.

Select high speed on the motor's speed-control dial.

Place the mashing stick inside the ingredients and press the power button to connect the mashing stick.

Move the mashing stick gently through the ingredients until the desired texture is achieved.

Turn the motor off by releasing the power button before taking the mashing stick out of the container and unplug the device.

Turbo button

Press this button while using the device to run the device at maximum power and speed.

Note: The device may overheat if this function is used for a long time.

Speed selector

Turn the speed selector to change the blades' speed and choose whichever suits you best.

Comparison chart

Food	Maximum amount (in grams)	Approximate time (in seconds)
Meat	300	10-15

Herbs	80	15
Nuts	250	15
Cheese	250	15
Bread	1 slice	15
Hardboiled eggs	6	5
Onions	300	10

These data are approximate and depend on many different factors.

4. CLEANING AND MAINTENANCE

Img. 9 (Page. 4)

Disconnect the appliance from the power supply and allow it to cool down before cleaning.

After processing very salty foodstuff, rinse the blades with water immediately.

Use a soft, damp cloth to clean the product's motor and container lid.

The following parts are dishwasher safe: Cup, stick, balloon whisks, blending whisks, food processor container, grinding blade, reversible shredding disc, reversible slicing disc and spiraliser's container.

Do not use too much cleaning agent or descaler in your dishwasher

Do not immerse the appliance in water or other liquid.

Do not use abrasive scouring pads, powders or cleaners.

Please handle the blades carefully, they are very sharp.

After processing coloured food, the plastic parts of the appliance may lose colour. It is suggested to clean these parts with vegetable oil before washing them in the dishwasher.

5. TECHNICAL SPECIFICATIONS

Product reference: 04275

Product: Power TitanBlack 1500 XL TotalMix

Maximum locked motor power: 1500 W

Rated power: 1200 W

220-240 V~, 50-60 Hz

6. DISPOSAL OF OLD ELECTRICAL APPLIANCES



The European directive 2012/19/EU on Waste Electrical and Electronic Equipment (WEEE), specifies that old household electrical appliances must

not be disposed of with the normal unsorted municipal waste. Old appliances must be collected separately, in order to optimize the recovery and recycling of the materials they contain and reduce the impact on human health and the environment.

The crossed out "wheeled bin" symbol on the product reminds you of your obligation to dispose of the appliance correctly. If the product has a built-in battery or uses batteries, they should be removed from the appliance and disposed of appropriately.

Consumers must contact their local authorities or retailer for information concerning the correct disposal of old appliances and/or their batteries.

7. TECHNICAL SUPPORT SERVICE AND WARRANTY

This product is under warranty for 2 years from the date of purchase, as long as the proof of purchase is submitted, the product is in perfect physical condition, and it has been given proper use, as explained in this instruction manual.

The warranty will not cover the following situations:

The product has been used for purposes other than those intended for it, misused, beaten, exposed to moisture, immersed in liquid or corrosive substances, as well as any other fault attributable to the customer.

The product has been disassembled, modified, or repaired by persons, not authorised by the official Technical Support Service of Cecotec.

Faults deriving from the normal wear and tear of its parts, due to use.

The warranty service covers every manufacturing defects of your appliance for 2 years, based on current legislation, except consumable parts. In the event of misuse, the warranty will not apply.

If at any moment you detect any problem with your product or have any doubt, do not hesitate to contact Cecotec Technical Support Service at +34 963 210 728.

www.cecotec.es

Grupo Cecotec Innovaciones S.L.
C/ de la Pinadeta s/n, 46930
Quart de Poblet, Valencia (Spain)
EA01200512