

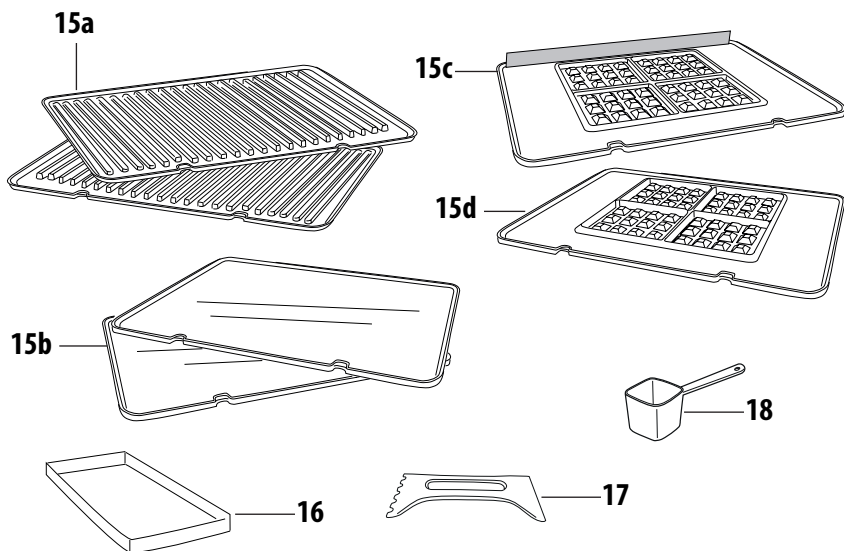
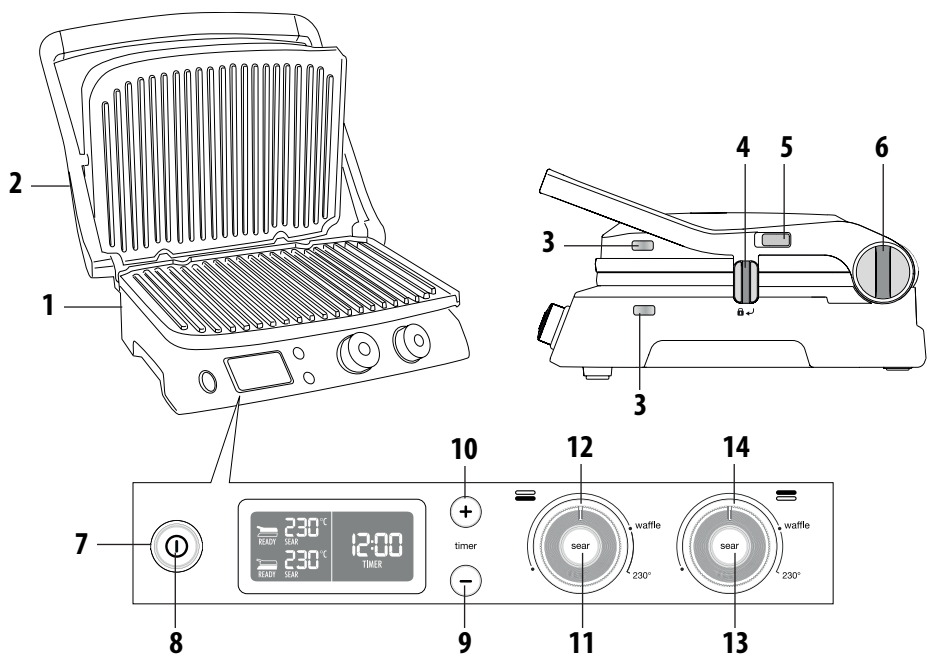
BRAUN

MultiGrill 9



Register your product
www.braunhousehold.com/register

CG 9047
CG 9043



ВАЖЛИВІ ЗАСТЕРЕЖЕННЯ

Застереження щодо безпеки



Небезпека!

Недотримання інструкцій може стати причиною травми від ураження електричним струмом.

- Перед увімкненням приладу в розетку, переконайтеся, що:
 - Напряга, що вказана на ідентифікаційній табличці приладу, відповідає напрузі вашої електричної мережі;
 - Розетка електромережі заземлена і має мінімальний номінал 16А.
 - Професійне або неправильне використання або недотримання інструкцій з техніки безпеки звільняє виробника від будь-якої відповідальності.
- Переконайтеся, що кабель живлення не контактує з частинами приладу, які стають гарячими під час використання. Якщо кабель живлення пошкоджений, він повинен бути замінений виробником або центром обслуговування клієнтів виробника, щоб уникнути будь-якого ризику.
- Перед тим як прибрати прилад подальше, знімаючи варильні поверхні, або виконанням очистки і технічного обслуговування, вимкніть прилад і від'єднайте його від електромережі. Переконайтеся, що прилад повністю охолонув.
- Ніколи не використовуйте прилад на відкритому повітрі.
- Ніколи не занурюйте прилад у воду.
- Прилад не повинен працювати за допомогою таймера або окремої системи дистанційного керування.
- Використовуйте подовжувачі, які відповідають лише чинним нормам безпеки і стандартам. Переконайтеся, що вони знаходяться в належному робочому стані, з достатнім перетином.
- Ніколи не виймайте вилку з розетки, тягнувши за шнур.



Важливо!

Недотримання вказівки може стати причиною пошкодження та поломки пристрою.

- Цей прилад призначений для приготування їжі. Його

в жодному разі не можна використовувати для інших цілей, змінювати або спотворювати якимось чином.

- Цей прилад призначено виключно для побутового використання. Він не призначений для використання на кухнях для персоналу цехів, офісів та інших робочих середовищ; в сільських будинках; клієнтами в готелях, мотелях та інших приміщеннях житлового типу; в пансіонах.
- Цей пристрій може використовуватися дітьми у віці від 8 років та особами з обмеженими фізичними, сенсорними або розумовими здібностями чи з недостатнім досвідом і знаннями, за умови контролю або інструктування про те, як безпечно використовувати обладнання, і про можливі небезпеки, до яких може призвести його використання. Слідкуйте за тим, щоб діти не гралися с приладом.
- Чищення і обслуговування користувачем, не повинно проводитися дітьми, якщо вони не досягли 8-річного віку і не перебувають під наглядом. Зберігайте прилад і його шнур в недоступному місці для дітей у віці від 8 років і молодше.
- Не залишайте прилад в межах досяжності дітей або без нагляду під час роботи.
- Ніколи не використовуйте прилад без пластин.
- Зачекайте, поки прилад повністю не охолоне, перш, ніж прибрати його.
- Не рухайте прилад під час його використання.



Небезпека опікіє!

Недотримання інструкцій може призвести до опіків.


- Під час роботи приладу зовнішні поверхні можуть стати дуже гарячими. Завжди використовуйте рукоятку (2) або прихватки, якщо це необхідно.

- Знімайте або змінюйте пластини, коли прилад повністю охолоне.

i **Будь-ласка, зверніть увагу:**

Цей символ позначає важливу інформацію та рекомендації для користувача.

- Для того, щоб уникнути ризику виникнення пожежі, не готуйте продукти, загорнуті в поліетиленову плівку або фольгу, чи в поліетиленових пакетах.

 Цей прилад відповідає Регламенту ЄС 1935/2004 про матеріали та вироби, призначені для контакту з харчовими продуктами.

ОПИС

- 1. Основа та кришка:** міцна конструкція з нержавіючої сталі з саморегульованою кришкою.
- 2. Ручка:** з міцного литого металу для регулювання верхньої пластини / кришки відповідно до товщини продуктів.
- 3. Кнопки вивільнення пластин** натисніть, щоб звільнити і зняти пластину.
- 4. Пристрій вивільнення/блокування пластин гриля**
- 5. Важіль вивільнення петель:** дозволяє повністю відкрити прилад, щоб готувати в плоскому положенні.
- 6. Ручка регулювання висоти:** щоб зафіксувати верхню пластину / кришку на потрібній висоті, щоб приготувати їжу, яка не вимагає натиснення.
- 7. Індикатор ВКЛ.**
- 8. Кнопка Пуск/Стоп.**
- 9. Кнопка годинника ▼:** для налаштування часу приготування (зменшення).
- 10. Кнопка годинника ▲:** для налаштування часу приготування (збільшення).
- 11. Кнопка "скоринки" нижньої пластини.**
- 12. Ручка термостату нижньої пластини:** для регулювання температури від 60°C до 230°C, або вимкнення нижньої пластини.
- 13. Кнопка "скоринки" верхньої пластини.**
- 14. Ручка термостату верхньої пластини:** для регулювання температури від 60°C до 230°C, або вимкнення верхньої пластини.
- 15. Змінні пластини:** антипригарне, можна мити в посудомийній машині, легко чистити. КІЛЬКІСТЬ І ТИП ПЛАСТИН МОЖЕ ВАРІЮВАТИСЯ В ЗАЛЕЖНОСТІ

ВІД МОДЕЛІ.

15a. Пластини для гриля: ідеально підходить для приготування стейку на грилі, гамбургерів, курки і овочів.

15b. Пластини для смаження: для приготування ідеальних млинців, яєць, бекону, молюсків і ракоподібних.

15c. Верхня пластина для вафель (є в деяких моделях або можна придбати у якості додаткового аксесуару)

15d. Нижня пластина для вафель (є в деяких моделях або можна придбати у якості додаткового аксесуару) для приготування ідеальних вафель.

16. Лоток для жиру: входить в комплект приладу та знімається для легкого очищення.

17. Інструмент для чищення: допомагає очистити пластини після використання.

18. Мірна чашка для вафель (лише в деяких моделях).

ПЕРШЕ ВИКОРИСТАННЯ

Зніміть усі пакувальні матеріали та етикетки з пластин. Перш ніж викинути упаковку, переконайтеся, що ви витягли з неї всі частини нового приладу. Ми рекомендуємо вам зберегти коробку і упаковку для повторного використання в майбутньому.

i **Будь-ласка, зверніть увагу:** Перед використанням очистіть основу, кришку і регулятори вологою тканиною, щоб видалити пил під час транспортування. Ретельно очистіть варильні пластини, лоток для жиру і інструмент для очищення. Варильні пластини, лоток для жиру можна мити в посудомийній машині.

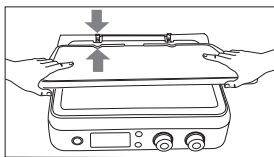
i **Будь-ласка, зверніть увагу:** Перший раз, коли ви використовуєте прилад, він може видавати слабкий запах і троху диму. Це нормально для всіх приладів з антипригарними поверхнями. Пристрій поставляється з інструментом для очищення пластин, коли прилад повністю охолонув після використання (принаймні через 30 хвилин). Інструмент для очищення можна використовувати під час приготування їжі протягом декількох секунд, щоб видалити залишки їжі і масла. Якщо ви використовуєте інструмент протягом тривалого часу на пластинах, які ще гарячі, пластик може розплавитися.

i **Будь ласка, зверніть увагу:** змінні пластини гриля (решітку та пластину для смаження) повністю

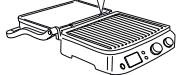
взаємозамінні на приладі.

Встановлення варильних пластин

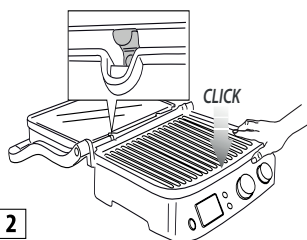
- Встановіть прилад в горизонтальному положенні (малюнок 1). Вставляйте по одній пластині за раз.



1



- Кожну пластину можна встановлювати у верхній або нижній частині корпусу (дивись малюнок 2).



2

Зняття пластин

Встановіть прилад в плоскому положенні.

Знайдіть кнопки вивільнення пластини (3) з правого боку. Рішуче натисніть кнопку, щоб витягти пластину з бази. Утримуючи пластину обома руками, посуňte її уздовж металевих опор і зніміть її з бази. Натисніть на кнопку іншого фіксатора, щоб зняти другу пластину тим самим чином.



Небезпека опіків!! Знімайте або змінюйте пластини, коли прилад охолоне.

Встановлення лотка для жиру

Під час приготування їжі, лоток для жиру потрібно вставити в гніздо на задній панелі приладу. Жир, що виділяється з їжі, зливається через отвори в пластині в лоток.



Будь-ласка, зверніть увагу: Під час приготування їжі, часто перевіряйте лоток для жиру і витягайте його, щоб уникнути надмірного жиру.

Після приготування, позбудьтеся жиру, зібраного відповідним чином.

Лоток для жиру можна мити в посудомийній машині.

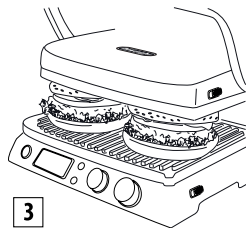


Важливо! Зверніть увагу, під час приготування їжі. Щоб відкрити прилад, тримайтеся за рукоятку, яка залишається холодною. Деталі з литого алюмінію стають дуже гарячими, не торкайтеся їх під час і відразу ж після приготування їжі. Перед виконанням будь-якої операції на приладі, залиште його охолонувати протягом принаймні 30 хвилин. Готуйте лише тоді, коли лоток для жиру вставлений на своє місце. Не зливайте лоток для жиру, поки прилад повністю не охолоне. Обережно витягайте лоток для жиру, щоб уникнути проливання рідини.

ПОЗИЦІЇ ДЛЯ ПРИГОТУВАННЯ СТРАВ

Контактний гриль (зачинене положення)

- Верхня пластинка лежить на нижній пластинці. Це початкове положення, а також одне з положень для приготування їжі, коли прилад використовується в якості контактної гриля. Кришка автоматично пристосовується до товщини їжі на пластині. Таким чином, страва буде приготовлена рівномірно з двох боків. Контактний гриль ідеально підходить для приготування гамбургерів, шматків м'яса і тонких скибочок м'яса, овочів і бутербродів. Функція «контакт» ідеально підходить для швидкого приготування здорової їжі. При використанні контактної гриля, страви готуються швидко, оскільки вони знаходяться в контакті з пластинами з обох сторін відразу (дивись малюнок 3).

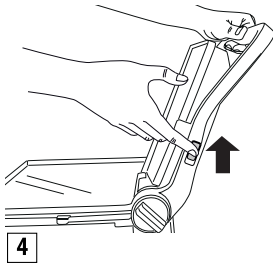


Жир з їжі, зливається і збирається через пази на пластині і через отвір в задній частині потрапляє в лоток для жиру. Прилад має спеціальну рукоятку і шарнір, що дозволяє пристосувати верхню плиту залежно від товщини їжі. Якщо ви хочете приготувати багато різних видів їжі одночасно, використовуючи контактний гриль, різні продукти повинні мати однакову товщину, щоб кришка

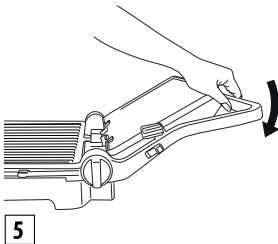
закривалася рівномірно.

Відкритий гриль

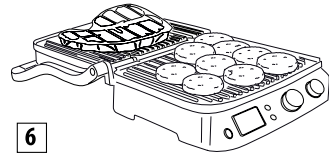
- Верхня пластина на одному рівні з нижньою пластиною. Нижні і верхні пластини знаходяться на одному рівні, утворюючи велику поверхню для приготування їжі. У цьому положенні, пристрій може бути використано в режимі барбекю як з пластиною для грилю так і для смаження. Для того, щоб розмістити пристрій в цьому положенні, спочатку знайдіть важіль вивільнення шарніра праворуч. Утримуючи рукоятку з лівого і з правого боку, встановіть важіль фіксатора вгору (див малюнок 4).



Натисніть на рукоятку в зворотному напрямку до тих пір, поки кришка не стане догори дном в плоскому положенні (дивись малюнок 5).



Злегка піднімаючи рукоятку, перш ніж потягнути важіль, зменшує тиск на шарнір і полегшує операцію. Прилад може бути використаний в якості гриля / барбекю для приготування гамбургерів, стейків, курки і риби. Режим гриля / барбекю є найбільш універсальним. Пластини гриля знаходяться у відкритому положенні, подвоюючи варильну поверхню (див. мал. 6).

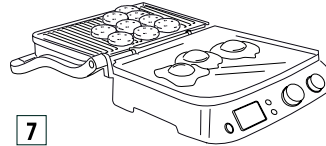


6

Ви можете підготувати цілий ряд різних продуктів на окремих пластинах без змішування смаків, або приготувати більше однакової страви.

Положення гриля / барбекю може бути використано для шматків м'яса для гриля різної товщини, кожен з яких з бажаним рівнем просмажування. У цьому положенні, вам необхідно перевертати страву під час приготування.

- Прилад також можна використовувати в якості сковорідки / барбекю, щоб приготувати млинці, яйця, сир, оладки і бекон і ковбаси на сніданок (дивись малюнок 7).

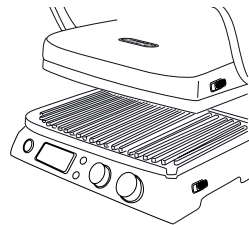


7

Велика робоча поверхня дозволяє одночасно приготувати цілий ряд різних продуктів а великі порції однакової страви.

Духовка гриль

Це положення (див. малюнок 8) підходить для гриля, що не торкається товстих харчових продуктів, які потрібно смажити повільно і рівномірно.

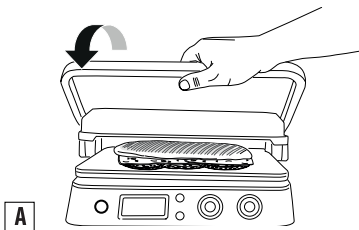


8

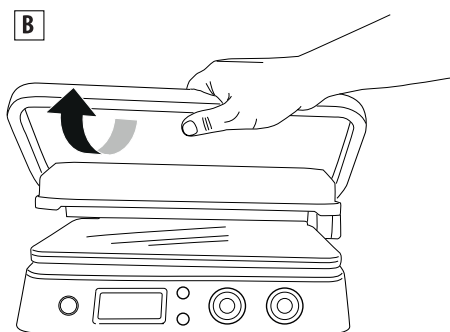
Він ідеально підходить для приготування овочів з високим вмістом води, тому вода може випаровуватися. Ви можете також використовувати цю позицію гарячої пластини для приготування м'яких сендвічів і продуктів, які не вимагають притискання.

- Розмістіть продукти на нижній пластині.

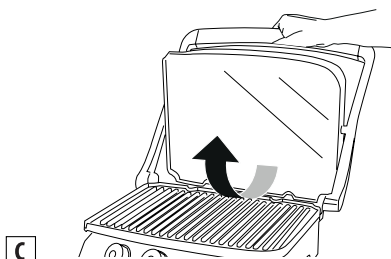
- Наблизити верхню пластину до їжі, тримаючи її за ручку (мал. А.).



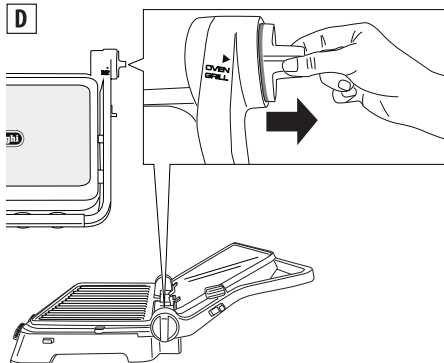
- Поверніть регулятор висоти (6) на **OVEN GRILL** (мал. В).



- Верхня пластина зафіксована в положенні. Є 4 позиції регулювання висоти.
- Підйом верхньої пластини автоматично звільняє систему регулювання (мал. С).



- Після того, як було встановлено висоту, подальші коригування можливі, потягнувши за ручку, і встановивши нову позицію (рис. D).



ВИКОРИСТАННЯ

Функція

Коли прилад був підготовлений правильно і ви готові для приготування їжі, можна встановити температуру від 60°C до 230°C для кожної пластини гриля (верхньої і нижньої) незалежно один від одного (за допомогою регуляторів термостата 12 і 14).

Натисніть кнопку Старт / Стоп і індикатор включення ON загоряється.

Приладу потрібно кілька хвилин, щоб нагрітися в залежності від заданої температури. Коли термостат досягає необхідної температури, прилад видає звуковий сигнал, і готовий до використання. На дисплеї з'явиться напис "READY/ГОТОВИЙ".

Температура може бути змінена в будь-який час під час приготування їжі, в залежності від типу їжі.

Функція таймеру

Коли на дисплеї відображається "READY", оберіть позицію для приготування (див. розділ "Позиції для приготування страв"), а потім викладіть страву на пластини. Час теплової обробки може бути вибраний натисканням кнопки таймера (9 і 10); в цьому випадку, в кінці часу приготування, прилад вимикається автоматично і відображається "END". Для того, щоб включити прилад знову, натисніть кнопку пуск / стоп (8). Коли їжа приготовлена, якщо ви не вибрали час приготування, вимкніть прилад натисканням кнопки пуск / стоп або поверніть регулятор термостата (12 і 14) в положення вимкнено.

i **Будь-ласка, зверніть увагу:** якщо час не було обрано, прилад вимкнеться автоматично через 90 хвилин роботи.

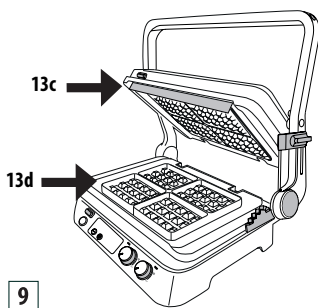
Функція скоринки

Ця функція нагріває верхні і / або нижні пластини до більш високої температури протягом декількох хвилин. Вона ідеально підходить для швидкого підсмажування страв на початку приготування (ідеально підходить для товстих шматків м'яса). Натисніть кнопку пуск / стоп, а потім попередній нагрів пластин за допомогою кнопки підсмажування (11 і 13). Під час попереднього нагрівання, напис "SEAR" блимає на дисплеї. Коли термостат досягає необхідної температури, прилад видає звуковий сигнал, і "SEAR" з'являється на дисплеї. Відразу покладіть їжу на пластини. Цикл завершується через декілька хвилин, і напис "SEAR" зникає з дисплея.

i **Будь-ласка, зверніть увагу:** Ця функція може бути використана тільки один раз кожні 30 хвилин. Після завершення циклу, якщо натиснути на функцію скоринки протягом 30 хвилин "SEAR", буде блимати на дисплеї, а потім гасне. Цю операцію не можна встановити на пульті управління.

Режим вафель (лише деякі моделі)

- Вставте вафельні пластини (15c/15d), як показано на мал.1. Будь ласка, зверніть увагу, що в цьому випадку пластини не є взаємозамінними і положення кожної пластини має бути таким, як показано на малюнку 9.



- Після того, як нижня пластина вставлена в прилад, символ **000** з'являється на дисплеї. Поверніть регулятор термостату на налаштування вафлі  і натисніть кнопку Пуск / Стоп.
- Прилад починає фазу попереднього нагрівання. Коли термостат досягає необхідної температури, прилад видає звуковий сигнал, і готовий до використання. На дисплеї з'явиться напис "READY/ГОТОВИЙ".
- Злегка змастіть пластини розтопленим маслом

- **Влийте одну мірну чашку для кожної області вафель.**
- Злегка розгладьте тісто та закрийте прилад.
- Готувати згідно часу, як вказано в рецепті. Якщо ви встановите таймер, наприкінці приготування ви почуєте три звукові сигнали, таймер зникне і «END» з'явиться на дисплеї; прилад автоматично вимикається. Якщо ви не вибираєте час, в кінці останнього приготування вафель, натисніть кнопку «старт / стоп», щоб вимкнути прилад.
- Для того, щоб приготувати додаткові вафлі, просто додайте тісто на нижню вафельну пластину і виконайте вищеописані кроки.

! **Важливо!** не використовуйте металеві інструменти для зняття вафель з вафельних пластин, оскільки вони можуть подрпати антипригарну поверхню.

ОЧИЩЕННЯ ТА ДОГЛЯД

Обслуговування, яке виконується користувачем

- Ніколи не використовуйте металеві засоби для чищення, які можуть подрпати антипригарні пластини. Використовуйте дерев'яні або термостійкі пластикові інструменти.
- Ніколи не залишайте пластикові інструменти на гарячих пластинах, в тому числі інструмент для чищення, що йде в комплекті поставки.
- Між приготуваннями різних страв, видалити залишки їжі через зливний отвір для жиру і зібрати їх в лоток для жиру, а потім почистіть кухонним папером і перейдіть до наступного приготування їжі.
- Перед чищенням приладу, завжди залишайте прилад охолонути протягом принаймні 30 хвилин.

Чистка та догляд

i **Будь-ласка, зверніть увагу:** Перед очищенням приладу, переконайтеся, що він повністю охолонув.

В кінці приготування ВИМКНІТЬ пристрій і від'єднайте від мережі. Залиште прилад охолонути протягом принаймні 30 хвилин. Використовуйте спеціальний інструмент, що поставляється в комплекті, для видалення будь-яких залишків їжі з пластин. Інструмент можна мити вручну або в посудомийній машині. Очистіть лоток для жиру.

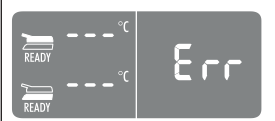


Лоток для жиру можна мити вручну або в посудомийній машині. За допомогою кнопок вивільнення пластини (3), зніміть пластини з приладу. Перш ніж торкатися до них, переконайтеся, що вони повністю охолонули. Пластини для приготування можна мити в посудомийній машині, хоча часте миття в посудомийній машині може зменшити властивість покриття. Тому Вам рекомендується очищати зовнішню поверхню варильної пластини м'якою губкою або тканиною, змоченою водою і м'яким миючим засобом. Не використовуйте металеві інструменти для очищення пластин.

ТЕХНІЧНІ ХАРАКТЕРИСТИКИ

Напруга	220/240 В - 50/60Гц
Споживча потужність	2000Вт

УСУНЕННЯ НЕСПРАВНОСТЕЙ

Повідомлення про помилку на дисплеї	ОПИС	НЕСПРАВНІСТЬ	УСУНЕННЯ
	Температура варильної пластини не піднімається.	<p>Електронний контроль виявив, що одна пластина не досягла заданої температури.</p> <p>Пластина гриля неправильно вставлена в пристрій.</p> <p>Може бути пошкоджений нагрівальний елемент всередині пластини гриля.</p> <p>Підключення нагрівального елемента може бути пошкоджено.</p> <p>Електронне управління може бути пошкоджено.</p>	<p>Вимкніть з електричної розетки.</p> <p>Переконайтеся, що пластина гриля правильно вставлена в корпус приладу.</p> <p>Якщо це не допомогло вирішити проблему, пристрій, імовірно, несправний.</p> <p>Зверніться до Сервісного центру De'Longhi, повідомивши їм тип помилки.</p>

	<p>Час увімкнення нагрівального елемента перевищено.</p>	<p>Електронний контроль виявив, що нагрівальний елемент був увімкнений протягом надмірного часу.</p>	<p>Вимкніть з електричної розетки. Не кладіть завеликі шматки їжі або заморожені продукти на пластини грилю, оскільки це може призвести до перевантаження нагрівальних елементів. Блок управління відображає повідомлення про помилку протягом 5 секунд, потім вимикає прилад. Дайте приладу охолонути перед виконанням нового циклу приготування.</p>
	<p>Температурний датчик несправний.</p>	<p>Електронний контроль виявив несправність датчика температури.</p>	<p>Вимкніть з електричної розетки. Потрібно замінити температурний датчик. Зверніть ся до Сервісного центру De'Longhi, повідомивши їм тип помилки.</p>
	<p>Температурний датчик несправний.</p>	<p>Електронний контроль виявив несправність датчика температури.</p>	<p>Запишіть номер помилки. Вимкніть з електричної розетки. Потрібно замінити температурний датчик. Зверніть ся до Сервісного центру De'Longhi, повідомивши їм тип помилки.</p>

		<p>Прилад не вмикається.</p>	<p>Перевірте, щоб прилад був правильно підключений до розетки.</p> <p>Підключіть прилад до іншої розетки.</p> <p>П е р е в і р т е а в т о м а т и ч н и й вимикач.</p> <p>Якщо це не допомогло вирішити проблему, пристрій, імовірно, несправний. Зверніться в Сервісний центр De'Longhi.</p>
		<p>Прилад не включається після натискання кнопки START / STOP.</p>	<p>Обидві регулятори температури знаходяться в положенні 0, а верхній і нижній дисплей відображає OFF. Поверніть регулятор температури до потрібної температури, а потім натисніть кнопку START / STOP.</p>
		<p>Коли кнопки підсмажування натискаються, на дисплеї блимає напис "SEAR", а потім функція підсмажування скоринки відключається.</p>	<p>Функція підсмажування доступна один раз кожні 30 хвилин циклу приготування. При спробі виконати другий цикл підсмажування до завершення перших 30 хвилин, операція буде відхилена. Зачекайте 30 хвилин, перш ніж почати новий цикл підсмажування скоринки.</p>

ТАБЛИЦЯ ПРИГОТУВАННЯ

ЯЛОВИЧИ-НА	ТОВЩИНА (см)	К-ТЬ ШМА-ТОЧКІВ	РІВЕНЬ ПРИГОТУВАННЯ	Р Е Ж И М ПЛАСТИН	П Л А С - ТИНИ	°С	ПІДСМА-ЖУВАННЯ	ХВ.	ПОРАДИ
Стейк	0,5 - 1	2	Добре просмажений	КОНТАКТНИЙ ГРИЛЬ	решітка	230	√	2 - 3	добре зма-стїть продукти
Стейк	0,5 - 1	4	Добре просмажений	ВІДКРИТИЙ ГРИЛЬ	решітка	230		5 - 6	добре зма-стїть про-дукти, пере-вернїть в серединї при-готування
Вирїзка	3-4	4	другий ступїнь прожарування	КОНТАКТНИЙ ГРИЛЬ	решітка	230	√	4 - 5	добре зма-стїть продукти
Вирїзка	3-4	4	Середнїй ступїнь	КОНТАКТНИЙ ГРИЛЬ	решітка	230	√	7 - 8	добре зма-стїть продукти
Вирїзка	3-4	4	Добре просмажений	КОНТАКТНИЙ ГРИЛЬ	решітка	230	√	10 - 11	добре зма-стїть продукти
Антрекот	2-3	2	Середнїй ступїнь	КОНТАКТНИЙ ГРИЛЬ	решітка	230		4 - 5	добре зма-стїть продукти
Антрекот	2-3	2	Добре просмажений	КОНТАКТНИЙ ГРИЛЬ	решітка	230		7 - 8	добре зма-стїть продукти
Антрекот	2-3	4	Середнїй ступїнь	ВІДКРИТИЙ ГРИЛЬ	решітка	230		10 - 12	добре зма-стїть про-дукти, пере-вернїть в серединї при-готування
Антрекот	2-3	4	Добре просмажений	ВІДКРИТИЙ ГРИЛЬ	решітка	230		14 - 16	добре зма-стїть про-дукти, пере-вернїть в серединї при-готування
Гамбургер	2-3	6	Добре просмажений	КОНТАКТНИЙ ГРИЛЬ	решітка	230	√	8 - 10	добре зма-стїть продукти
Кебаб		6	Добре просмажений	КОНТАКТНИЙ ГРИЛЬ	решітка	230		13 - 15	добре зма-стїть про-дукти, пере-вернїть в серединї при-готування

БАРАНИНА	ТОВЩИНА (см)	К-ТЬ ШМАТОЧКІВ	РІВЕНЬ ПРИГОТУВАННЯ	РЕЖИМ ПЛАСТИН	П Л А С - ТИНИ	°С	ХВ.	ПОРАДИ
Відбивна	1,5-3	6	СЕРЕДНІЙ СТУПІНЬ	КОНТАКТНИЙ ГРИЛЬ	решітка	230	10 - 12	добре змастіть продукти, переверніть відбивні в середині приготування
Відбивна	1,5-3	6	ДОБРЕ ПРОСМАЖЕНИЙ	КОНТАКТНИЙ ГРИЛЬ	решітка	230	12 - 14	

СВИНИНА	ТОВЩИНА (см)	К-ТЬ ШМАТОЧКІВ	Р Е Ж И М ПЛАСТИН	ПЛАСТИ- НИ	°С	П І Д С М А - ЖУВАННЯ	ХВ.	ПОРАДИ
Стейк	1-2	4	КОНТАКТНИЙ ГРИЛЬ	решітка	230	√	7 - 9	добре змастіть продукти
Стейк	1-2	8	ВІДКРИТИЙ ГРИЛЬ	решітка	230		14 - 16	добре змастіть продукти, переверніть в середині приготування
Рублене м'ясо	<2,5	4	КОНТАКТНИЙ ГРИЛЬ	решітка	230		9 - 11	добре змастіть продукти, переверніть в середині приготування
Рублене м'ясо	<2,5	8	ВІДКРИТИЙ ГРИЛЬ	решітка	230		11 - 13	добре змастіть продукти, переверніть в середині приготування
Реберця		6-8	КОНТАКТНИЙ ГРИЛЬ	решітка	200		20 - 25	переверніть два чи три рази
Бекон		4	КОНТАКТНИЙ ГРИЛЬ	решітка	230		1 - 2	
Ковбаски		8	КОНТАКТНИЙ ГРИЛЬ	решітка	200		16 - 18	Проколіть ковбаски виделкою
Кебаб		6	КОНТАКТНИЙ ГРИЛЬ	решітка	230		14 - 16	добре змастіть продукти, переверніть один раз чи двічі
Сосиски		6	КОНТАКТНИЙ ГРИЛЬ	решітка	230		8 - 10	

КУРКА ТА ІНДИЧКА	ТОВЩИНА (см)	К-ТЬ ШМАТОЧКІВ	РЕЖИМ ПЛАСТИН	ПЛАСТИНИ	°C	ПІДСМАЖУВАННЯ	ХВ.	ПОРАДИ
Грудки	<1	4	КОНТАКТНИЙ ГРИЛЬ	решітка	230	√	3 - 4	добре змастіть продукти
Стегенця		3	КОНТАКТНИЙ ГРИЛЬ	решітка	200		20 - 25	поверніть один або два рази під час приготування
Крильця		6	КОНТАКТНИЙ ГРИЛЬ	решітка	200		14 - 16	поверніть один або два рази під час приготування
Гамбургер	1,5-2	4	КОНТАКТНИЙ ГРИЛЬ	решітка	230	√	6-8	
Гамбургер	1,5-2	8	ВІДКРИТИЙ ГРИЛЬ	решітка	230	√	14 - 16	переверніть на половині приготування
Кебаб		6	КОНТАКТНИЙ ГРИЛЬ	решітка	230		11 - 13	поверніть один або два рази під час приготування
Сосиски		6	КОНТАКТНИЙ ГРИЛЬ	решітка	230		6 - 8	
Курча табака		1	КОНТАКТНИЙ ГРИЛЬ	решітка	200		40 - 45	поверніть один або два рази під час приготування

ХЛІБ	К-ТЬ ШМАТОЧКІВ	РЕЖИМ ПЛАСТИН	ПЛАСТИНИ	°C	ХВ.	ПОРАДИ
Тости/сендвічі	2	ДУХОВКА ГРИЛЬ	гладка	230	3 - 5	встановіть верхню пластину, щоб вона торкалася хліба, не роздавлюючи його
Рулети	2	КОНТАКТНИЙ ГРИЛЬ	решітка	230	2 - 3	
Скибки хліба	4	ВІДКРИТИЙ ГРИЛЬ	гладка	230	4 - 5	переверніть на половині приготування

ОВОЧІ	К-ть ШМАТОЧКІВ	РЕЖИМ ПЛАСТИН	ПЛАСТИНИ	°С	ХВ.	ПОРАДИ
Скибочки баклажану	1	КОНТАКТНИЙ ГРИЛЬ	решітка	230	4 - 6	добре змастіть продукти
Скибочки цукіні	2	КОНТАКТНИЙ ГРИЛЬ	решітка	230	6 - 8	добре змастіть продукти
Четвертинки солодкого перцю	2	КОНТАКТНИЙ ГРИЛЬ	решітка	230	8 - 10	добре змастіть продукти
Скибочки помідорів	1	ВІДКРИТИЙ ГРИЛЬ	гладка	230	5 - 7	добре змастіть продукти, переверніть в середині приготування
Зубчики часнику	2	КОНТАКТНИЙ ГРИЛЬ	гладка	230	5 - 7	добре змастіть продукти, часто помішуйте лопаткою

РИБА	КІЛЬКІСТЬ	К-ть ШМАТОЧКІВ	РЕЖИМ ПЛАСТИН	ПЛАСТИНИ	°С	ХВ.	ПОРАДИ
Тушка	250 г	1	КОНТАКТНИЙ ГРИЛЬ	решітка	200	8 - 10	добре змастіть продукти
Вирізка	500 г	1	ДУХОВКА ГРИЛЬ	решітка	230	25 - 30	змастіть продукти, поставте верхню пластину таким чином, щоб вона ледь ледь торкалася страви
скибки	450 г	4	КОНТАКТНИЙ ГРИЛЬ	решітка	200	8 - 10	добре змастіть продукти
Кебаб	500 г	6	ВІДКРИТИЙ ГРИЛЬ	решітка	230	10 - 12	добре змастіть продукти; переверніть два чи три рази
Кальмари	400 г	1-2	КОНТАКТНИЙ ГРИЛЬ	решітка	200	10 - 12	добре змастіть продукти
Креветки	400 г	10-12	КОНТАКТНИЙ ГРИЛЬ	решітка	200	4 - 6	добре змастіть продукти

ДЕСЕРТИ	К-ть ШМАТОЧКІВ	РЕЖИМ ПЛАСТИН	ПЛАСТИНИ	°С	ХВ.	ПОРАДИ
Панкейки	4	ВІДКРИТИЙ ГРИЛЬ	гладка	200	4 - 5	добре змастіть пластини, переверніть в середині приготування
Вафлі	4	КОНТАКТНИЙ ГРИЛЬ	ВАФЛІ		4 - 5	змастіть маслом пластини
Скибки ананаса	4	КОНТАКТНИЙ ГРИЛЬ	решітка	200	5 - 6	змастіть маслом пластини

РЕЦЕПТИ

ОМЛЕТ, БЕКОН ТА ТОСТ

ІНГРЕДІЄНТИ:

- яйця 2
- бекон 2 скибки
- молоко 1 десертна ложка
- сіль та перець за смаком
- хліб для тостів 2 скибки

ПІДГОТОВКА:

Збити яйця з молоком і сіллю, поки не утвориться легка піниста суміш. Встановіть гладкі пластини та встановіть гриль в режим OPEN GRILL/ВІДКРИТИЙ ГРИЛЬ. Встановіть нижній регулятор термостата на 230°C і верхній регулятор на 230°C. Натисніть кнопку START / STOP для попереднього нагріву гриля. Коли на дисплеї відобразиться READY, влийте яєчну суміш на кут пластини та смажте протягом 2-3 хв., добре перемішуючи дерев'яною лопаткою, щоб забезпечити рівномірне приготування. У той же час, на тій самій пластині, приготуйте скибочки бекону протягом 3-4 хв, повертаючи приблизно на середині приготування їжі. на іншій плоскій пластині, підсмажте хліб протягом 3-4 хв., повертаючись приблизно на середині приготування їжі. Складіть компоненти страви і подавайте.

КРУТОНИ З КРЕМОМ З БАКЛАЖАНІВ

ІНГРЕДІЄНТИ:

- баклажан 1
- м'який сир рикотта 100 г
- часник в порошок за смаком
- петрушка за смаком
- оливкова олія 4 десертні ложки
- сіль за смаком
- перець за смаком
- багет 1

ПІДГОТОВКА:

Добре промити баклажани, почистити шкірку і нарізати на товсті скибки.

Встановіть набір плоских пластин та встановіть гриль в режим CONTACT GRILL/КОНТАКТНИЙ ГРИЛЬ. Встановіть нижній регулятор термостата на 230°C і верхній регулятор на 230°C. Натисніть кнопку START / STOP для попереднього нагріву гриля. Коли на дисплеї відобразиться READY, викладіть баклажани на нижню решітку і готуйте близько 8-10 хвилин до м'якості. Грубо наріжте скибки баклажана та покладіть їх в міксер разом з рикоттою, часником, рубаною петрушкою, дрібною солі, дрібною перцю і олією. Змішувати до отримання м'якої та гладкої суміші.

Розріжте хліб на скибочки та змастіть оливковою олією, потім готуйте при температурі 230°C, встановивши гладкі пластини в режим КОНТАКТНИЙ ГРИЛЬ/GRILL CONTACT протягом 1-2 хвилин, поки вони не підрум'яняться за вашим бажанням.

Намажте баклажановий крем на підсмажений хліб, полийте двома десертними ложками олії та подавайте.

САЛАТ З М'ЯСА, РУКОЛИ ТА ПОМІДОРІВ ЧЕРІ

ІНГРЕДІЄНТИ:

- скибки телятини 2
- рукола 100 г
- помідори-чері 10-12
- пластівці сиру грана 100 г
- сіль за смаком
- оливкова олія за смаком

ПІДГОТОВКА:

Приготуйте салат рукола і помідори чері: вимити руколу, розкласти на чистій тканині, щоб висушити зелень, і нарізати помідори чері на четвертинки. Встановіть набір ребристих пластин та встановіть гриль в режим CONTACT GRILL/КОНТАКТНИЙ ГРИЛЬ. Встановіть нижній регулятор термостата на 230°C і верхній регулятор на 230°C. Натисніть кнопку START / STOP для попереднього нагріву гриля. Коли на дисплеї відобразиться READY, розкладіть раніше змазані скибочки телятини, притисніть верхньою пластиною і готуйте протягом 2-3 хв за бажанням. Розріжте м'ясо на смужки і розташуйте їх на подушці з руколи і томатів чері, посоліть за смаком і додайте пластівці твердого сиру грана. Приправте невеликою кількістю олії.

РЕБЕРЦЯ ЗІ СМАКОМ КАВИ

ІНГРЕДІЄНТИ:

- реберця (2 x 250 г кожне)
- оливкова олія

ДЛЯ КАВОВОЇ СУМІШІ:

- насіння кмину 2 чайні ложки
- кава в зернах 2 ч.л.
- солодкий перець 1 десертна ложка
- паприка 1 ч.л
- сіль крупного помелу 1 чайна ложка
- перець 1 ч.л.

ПІДГОТОВКА:

Приготуйте кавову суміші: засипати насіння кмину і кави в кухонний комбайн і подрібнити в порошок (не дуже дрібно). Засипте порошок в миску, додайте решту

інгредієнтів і добре перемішайте.

Злегка змастіть м'ясо олією та приправте спеціями, накрийте кришкою і залиште при кімнатній температурі протягом приблизно 30 хв. Вставте набір ребристих пластин та встановіть гриль в режим CONTACT GRILL/КОНТАКТНИЙ ГРИЛЬ. Встановіть нижній регулятор термостата на 230°C і верхній регулятор на 230°C. Натисніть кнопку START / STOP для попереднього нагріву гриля та кнопку SEAR для обох пластин. Коли SEAR перестане блимати на дисплеї, покладіть м'ясо на нижню пластину, притисніть верхньою пластиною і готуйте протягом 6-8 хв. за смаком. Подавати гарячим.

ЯЛОВИЧЕ ФІЛЕ З ГРИБНИМ СОУСОМ

ІНГРЕДІЄНТИ:

- яловичі філе 4
- сіль за смаком
- чорний перець горошком помолоти за смаком
- 2 зубчики часнику
- діжонська гірчиця 2 десертних ложки
- вершкове масло 60 г
- оливкова олія за смаком

ІНГРЕДІЄНТИ ДЛЯ ГРИБНОГО СОУСУ:

- вершкове масло 30 г
- сир горгонзола 1 десертна ложка
- шалот 2
- гриби 300 г
- віскі 1/2 маленької склянки
- вершки 200 г
- лимонний сік за смаком
- петрушка за смаком

ПІДГОТОВКА:

Приправте м'ясо сіллю і перцем і залиште при кімнатній температурі протягом приблизно години.

Приготуйте грибний соус: розтопити масло в каструлі, додати нарізану цибулю і варити протягом 2-3 хв. Додати гриби і варити ще 5 хв. Додайте віскі, варити протягом 1 хв., Додати склянку води і варити ще близько хвилини. Додайте рідкі вершки, лимонний сік, петрушку і горгонзолу і довести до кипіння.

Варити, поки соус не загусне, спробуйте на сіль і перець і відкладіть в сторону.

У той же час, підготувати приправу, якої слід змастити філе під час приготування: в маленькій каструлі розтопити вершкове масло, гірчицю і часник. Варити на повільному вогні, поки масло не розтане. Тримати теплим.

Встановіть набір ребристих пластин та встановіть гриль в режим CONTACT GRILL/КОНТАКТНИЙ ГРИЛЬ. Налаштуйте регулятор нижнього термостату на 230°C, а верхнього – на 230°C.

Натисніть кнопку START/STOP для попереднього нагріву гриля, та кнопку SEAR для обох пластин.

Змастіть філе приправою з обох сторін, а потім, коли SEAR перестане блимати на дисплеї, викладіть його на нижню плиту і закрийте пластини. Готуйте протягом 6-8 хв. в залежності від смаку і товщини філе. Після приготування, витягніть філе і подайте з грибним соусом, приготовленим раніше.

ГАМБУРГЕР З ПІДСМАЖЕНИМ ЖИТНІМ ХЛІБОМ

ІНГРЕДІЄНТИ:

- житній хліб 8 скибок
- фарш з яловичини вищого сорту 500 г
- нарізаний сир Емменталь 100 г
- оливкова олія 2 десертні ложки
- нарізаний часник 2
- вершкове масло кімнатної температури скільки потрібно
- Вустерський соус 2 чайні ложки
- сіль за смаком
- перець за смаком
- цукор половина чайної ложки

ПІДГОТОВКА:

Приготуйте гамбургери: ретельно змішати фарш, Вустерський соус, сіль і перець в мисці. Руками сформуєте 4 гамбургери товщиною приблизно 2 см. Встановіть гриль в режим OPEN GRILL /ВІДКРИТИЙ ГРИЛЬ та вставте гладку пластину вниз, а ребристу пластину - уверх. Налаштуйте регулятор нижнього термостату на 230°C, а верхнього – на 230°C.

Натисніть кнопку START/STOP для попереднього розігріву гриля.

Коли на дисплеї відобразиться READY, викладіть нарізану цибулю, приправлену оливковою олією і цукром на нижню пластину і готуйте близько 5-6 хв., добре перемішуючи лопаткою, щоб забезпечити рівномірне приготування. У той же час, на іншій плиті, готувати гамбургери протягом приблизно 12 хв., перевернувши приблизно через 5-6 хв. (час приготування варіюється в залежності від товщини гамбургера). Як тільки цибуля буде готова, зніміть її з пластини та підсмажте змащені маслом скибочки хліба тільки з одного боку протягом 1-2 хв.

Викладіть скибочки хліба на обробній дошці підсмаженою

стороною вгору, посипте цибулею, викладіть гамбургери і накрийте сиром. Закрийте бутерброд скібочкою хліба підсмаженою стороною зверненою вниз. Дочекайтеся поки пластини, знову будуть гарячими, а потім вставте бутерброди і добре притисніть верхньою пластиною. Готуйте протягом приблизно 2-3 хв. за смаком.

КОТЛЕТИ З БАРАНИНИ З БАЛЬЗАМІЧНИМ ОЦТОМ ТА РОЗМАРИНОМ

ІНГРЕДІЄНТИ:

- котлети на кістці з баранини 6
- рублений розмарин 10 г
- рублений часник 10 г
- бальзамічний оцет 100 мл
- цукор 15 г
- сіль за смаком
- перець за смаком

ПІДГОТОВКА:

Ретельно змішайте всі інгредієнти в досить великій ємності, накрийте кришкою і залиште баранину маринуватися в холодильнику протягом принаймні 1-2 годин. Встановіть набір ребристих пластин та встановіть гриль в режим CONTACT GRILL/КОНТАКТНИЙ ГРИЛЬ. Встановіть нижній регулятор термостата на 230°C і верхній регулятор на 230°C. Натисніть кнопку START / STOP для попереднього нагріву гриля. Коли на дисплеї відобразиться READY, викладіть котлети на нижню частину. Готуйте приблизно 11-13 хв. в залежності від смаку і товщини котлет (рекомендується перевернути їх в середині приготування, оскільки кістка не дозволяє притиснути верхню пластину до м'яса). Тим часом, випаруйте маринад в каструлю і подавайте в якості соусу баранячі котлети, приготовані на грилі.

КУРЯЧИЙ КЕБАБ З МЕДОМ ТА ЛАЙМОВИМ КРЕМОМ

ІНГРЕДІЄНТИ:

- курячі грудки 500 г

ІНГРЕДІЄНТИ ДЛЯ МАРИНАДУ:

- перець чилі 1 ч.л.
- коріандр 1 ч.л.
- оливкова олія 100 мл
- зелена цибуля 2
- 3 зубчики часнику
- тертий імбир 1 десертна ложка
- цукор 1 десертна ложка
- сік лайму 1 десертна ложка

- сіль крупного помелу 1 десертна ложка
- перець за смаком

ІНГРЕДІЄНТИ ДЛЯ КРЕМУ З МЕДУ І ЛАЙМА:

- кухарські вершки 50 мл
- терта цедра лайма 1/2 чайної ложки
- сік лайму 1 десертна ложка
- оливкова олія 1 десертні ложки
- мед 1 десертна ложка
- сіль за смаком

ПІДГОТОВКА:

Приготувати маринад: викладіть всі інгредієнти в кухонний комбайн і змішайте до отримання м'якої суміші. Викладіть курку, нарізану кубиками шириною 2 см, на глибоку тарілку, додайте маринад і залийте ним всю курку рівномірно. Накрийте харчовою плівкою і маринуйте протягом 1-2 годин.

Приготуйте крем, змішавши всі інгредієнти в мисці, накрийте прозорою плівкою і поставте в холодильник. Нанижайте шматочки курки на шпажки для кебабу. Встановіть набір ребристих пластин та встановіть гриль в режим CONTACT GRILL/КОНТАКТНИЙ ГРИЛЬ. Встановіть нижній регулятор термостата на 230°C і верхній регулятор на 230°C. Натисніть кнопку START / STOP для попереднього нагріву гриля. Коли на дисплеї відобразиться READY, викладіть кебаби на нижній пластині, притисніть верхньою пластиною, та готуйте приблизно 11-13 хв., перевернувши один чи два рази. Подавати гарячим з кремом з лайма і меду.

КУРЯЧІ СТЕГЕНЦЯ ПО ПРОВАНСЬКІ

ІНГРЕДІЄНТИ:

- курячі ніжки 3 (550 г)

ІНГРЕДІЄНТИ ДЛЯ МАРИНАДУ:

- сухе біле вино 250 мл
- оливкова олія 4 десертні ложки
- гірчиця з зернами 3 десертні ложки
- білий винний оцет 3 десертні ложки
- Прованські трави 2 десертні ложки
- рублений часник 2 зубчики
- сіль крупного помелу 2 чайна ложка
- каенський перець 1 ч.л.

ПІДГОТОВКА:

Приготувати маринад, змішавши всі інгредієнти в мисці. Гострим ножом, розрізати м'ясисту частину стегенець кількома проколами, щоб трохи відкрити їх.

Викладіть стегенця в миску з маринадом і переверніть їх так, щоб обидві сторони були гарно змащені; залиште маринуватися на 2-3 години. Встановіть набір ребрих пластин та встановіть гриль в режим CONTACT GRILL/КОНТАКТНИЙ ГРИЛЬ. Встановіть нижній регулятор термостата на 210°C і верхній регулятор на 210°C. Натисніть кнопку START / STOP для попереднього нагріву гриля. Коли на дисплеї відобразиться READY, викладіть курячі стегенця на нижній пластині, притисніть верхньою пластиною, та готуйте приблизно 20-25 хв., перевернувши 2 чи 3 рази. Коли страва буде готовою, викладіть її на блюдо та подавайте.

КРЕВЕТКИ НА ГРИЛІ

ІНГРЕДІЄНТИ:

- креветки 16/20

ІНГРЕДІЄНТИ ДЛЯ МАРИНАДУ:

- петрушка за смаком
- лимон 2
- сіль за смаком
- перець за смаком
- 2 зубчики часнику

ПІДГОТОВКА:

Приготувати маринад: дрібно нарізати часник і петрушку, додати лимонний сік, дрібку солі і перцю.

Промити креветки, добре висушити і залишити маринуватися протягом принаймні півгодини.

Встановіть набір ребрих пластин та встановіть гриль в режим CONTACT GRILL/КОНТАКТНИЙ ГРИЛЬ.

Встановіть нижній регулятор термостата на 210°C і верхній регулятор на 210°C. Натисніть кнопку START / STOP для попереднього нагріву гриля.

Коли на дисплеї відобразиться READY, викладіть просушені креветки на нижній пластині, притисніть верхньою пластиною, та готуйте приблизно 4-6 хв.

Для подачі прикрасьте пластину скибочками лимону та зеленого салату.

ЛОСОСЬ НА ГРИЛІ З ЙОГУРТОВИМ СОУСОМ

ІНГРЕДІЄНТИ:

- філе лосося 500 г
- оливкова олія за смаком

ІНГРЕДІЄНТИ ДЛЯ СОУСУ:

- грецький йогурт 250 г
- 1 зубчик часнику
- сіль 1 чайна ложка

- цукор 1 щіпка
- цибуля-різанець 20 г
- петрушка 20 г
- білий перець за смаком

ПІДГОТОВКА:

Приготувати соус: вимити петрушку і цибулю і ретельно просушити, подрібнити часник окремо.

Налійте йогурт в миску, додайте зелень, часник, сіль, цукор і перець і збивайте до отримання однорідного крему. Покладіть в холодильник та залиште на 30 хв.

Встановіть набір плоских пластин та встановіть гриль в режим OVEN GRILL/ДУХОВКА ГРИЛЬ.

Налаштуйте регулятор нижнього термостату на 230°C, а верхнього – на 230°C.

Натисніть кнопку START/STOP для попереднього розігріву гриля.

Коли на дисплеї відобразиться READY, викладіть попередньо змащене олією філе на нижній пластині, закрийте верхню пластину в режимі ДУХОВКА ГРИЛЬ (якомога ближче до страви, але не торкаючись її) і готуйте протягом 25-30 хв. (для отримання найкращих результатів, поверніть лосося на 180° приблизно на середині приготування, начебто до задньої стінки, пластина буде ближче до страви).

Коли страва буде готова, викладіть лосося на блюдо і подавайте з йогуртовим соусом.

КАЛЬМАРИ НА ГРИЛІ

ІНГРЕДІЄНТИ:

- великий кальмар 400 г
- лимон 1
- петрушка 1 пучок
- оливкова олія за смаком
- орегано за смаком
- сіль за смаком
- мелений перець чилі за смаком

ПІДГОТОВКА:

Підготуйте кальмара, очистивши від нутрощів, голови та кістки, потім ретельно промийте.

Встановіть набір ребрих пластин та встановіть гриль в режим CONTACT GRILL/КОНТАКТНИЙ ГРИЛЬ.

Налаштуйте регулятор нижнього термостату на 210°C, а верхнього – на 210°C.

Натисніть кнопку START/STOP для попереднього розігріву гриля.

Коли на дисплеї відобразиться READY, викладіть змащеного олією кальмара на нижній пластині,

притисніть верхньою пластиною, та готуйте приблизно 10-12 хв.

У мисці приготуйте заправку, змішавши олію, рублену петрушку, лимонний сік, дрібку орегано, дрібку солі та перцю чилі.

Коли кальмар буде готовий, зніміть його з гриля і приправте соусом.

Складіть компоненти страви і подавайте.

БАНАНОВІ ПАНКЕЙКИ

ІНГРЕДІЄНТИ:

- банан 1
- яйця 2 (1 ціле + 1 білок)
- молоко 150 мл
- просіяне борошно 100 г
- вершкове масло 70 г
- сіль за смаком
- цукор 1 десертна ложка
- розпушувач 16 г

ПІДГОТОВКА:

Очистити банан і добре розім'яти виделкою. Збити ціле яйце з цукром в мисці і додати молоко, повільно змішуючи весь час. Додайте 50 г розтопленого масла, потім додайте просіяне борошно з розпушувачем і дрібкою солі потрохи за один раз, а потім бананове пюре. Ретельно змішайте усі інгредієнти та покладіть суміш у холодильник на 10 хв.

Тим часом збийте білок в стійку піну.

Витягніть суміш з холодильника і змішайте зі збитим білком обережними рухами знизу вверху. Встановіть гладкі пластини та встановіть гриль в режим OPEN GRILL/ВІДКРИТИЙ ГРИЛЬ. Налаштуйте нижній регулятор термостата на 200°C і верхній регулятор на 200°C. Натисніть кнопку START / STOP для попереднього нагріву гриля. Коли на дисплеї відобразиться READY, змастіть пластини невеликою кількістю масла і налійте 1-2 десертних ложки суміші для панкейків, швидко розгладжуючи її на всій поверхні, щоб отримати коло. Залиште підсмажуватися близько 2 хвилин, поки ви не побачите бульбашки по всій поверхні млинця, потім переверніть та підсмажте іншу сторону протягом 2 хвилин. Млинці можна подавати різними способами: з шоколадним кремом, кленовим сиропом, свіжою чорницею, шоколадними чіпсами, медом, збитими вершками і цукровою пудрою.

АНАНАС НА ГРИЛІ З МОРОЗИВОМ

ІНГРЕДІЄНТИ:

- ананас 1
- меду за бажанням
- тростинний цукор за бажанням
- свіжа м'ята за бажанням
- цукрова пудра за бажанням
- ванільне морозиво за бажанням

ПІДГОТОВКА:

Візьміть ананас, видаліть листя і шкірку. Нарізати скибочками завтовшки близько 1-2 см і посипати кожну скибочку тростинним цукром з обох сторін. Встановіть набір ребрих пластин та встановіть гриль в режим CONTACT GRILL/КОНТАКТНИЙ ГРИЛЬ. Налаштуйте нижній регулятор термостата на 200°C і верхній регулятор на 200°C. Натисніть кнопку START / STOP для попереднього нагріву гриля. Коли на дисплеї відобразиться READY, змастіть ананас з обох боків медом та викладіть на гриль. Закрийте гриль та готуйте 5-6 хв.

Після приготування, викладіть скибочки на блюдо, прикрасьте свіжим листям м'яти, посипте цукровою пудрою і подавайте з кульками морозива.

КЛАСИЧНІ ВАФЛІ

ВИХІД: 8 вафель

ПІДГОТОВКА: 10хв.

ПРИГОТУВАННЯ: 10хв.

ІНГРЕДІЄНТИ:

- звичайне борошно 2 чашки (460 г)
- сіль 1 чайна ложка
- розпушувач 4 ч.л. (10 г)
- білий цукор 2 ч.л. (30 г)
- яйця 2
- тепле молоко 1 1/2 чашки (345 мл)
- розтоплене масло 1/3 чашки (75 г)
- екстракт ванілі 1 ч.л.

ПІДГОТОВКА:

У великій мисці змішати борошно, сіль, розпушувач і цукор разом, а потім відкласти в сторону. В окремі мисці збийте яйця. Змішати молоко, вершкове масло і ваніль. Насипте суміш борошна в молочну суміш і збивайте до повного змішування. Розігріти вафельницю. Коли на дисплеї відобразиться READY, змастіть форму для вафель розтопленим маслом або антипригарним спреєм та налійте мірну чашку суміші на кожну область для вафель, використовуючи за необхідністю ложку. Розгладьте лопаткою. Готуйте вафлі до золотистого кольору і хрусткої скоринки (5 хв.). Повторити, поки не використається вся суміш. Подавати відразу ж.

БЕЛЬГІЙСЬКІ ВАФЛІ

ВИХІД: 10-12 вафель

ПІДГОТОВКА: 15 хв.

ПРИГОТУВАННЯ: 15 хв.

ІНГРЕДІЄНТИ:

- кондитерське борошно 2 чашки (460 г)
- сіль 1/2 ч.л.
- розпушувач 2 ч.л. (5 г)
- білий цукор 2 ч.л. (30 г)
- яйця 4
- тепле молоко 2 чашки (460 мл)
- розтоплене масло 1/3 чашки (70 г)
- екстракт ванілі 1/2 ч.л.

ПІДГОТОВКА:

У великій мисці змішати борошно, сіль і розпушувач разом; відкласти в сторону. В окремі мисці збийте яєчні жовтки і цукор, поки цукор повністю не розчиниться. Додайте ванільний екстракт, розтоплене масло і молоко з яйцями і збийте в однорідну суміш. Змішайте яєчно-молочну суміш з сумішшю борошна міксером. Не перемішуйте занадто довго. У третій мисці збийте яєчні

білки міксером до утворення м'яких піків, близько 1-2 хвилин. Використовуючи гумову лопаточку, акуратно загорніть яєчні в вафельне тісто. Не перемішуйте занадто довго. Розігріти вафельницю. Коли на дисплеї відобразиться READY, змастіть форму для вафель розтопленим маслом або антипригарним спреєм та налійте мірну чашку суміші на кожну область для вафель, використовуючи за необхідністю ложку. Розгладьте лопаткою. Готуйте вафлі до золотистого кольору і хрусткої скоринки (5 хв.). Повторити, поки не використається вся суміш. Подавати відразу ж.

ВАФЛІ З ШОКОЛАДОМ ТА КОРИЦЕЮ

ВИХІД: 8-10 вафель

ПІДГОТОВКА: 10хв.

ПРИГОТУВАННЯ: 15 хв.

ІНГРЕДІЄНТИ:

- просіяне борошно 2 чашки (460 г)
- сіль 1 чайна ложка
- розпушувач 1 ч.л. (3 г)
- білий цукор 3/4 чашки (170 г)
- яйця 2
- тепле молоко 1 1/2 чашки (345 мл)
- вершкове масло 80 г
- екстракт ванілі 1 ч.л.
- чорний шоколад 140 г
- какао-порошок 1/4 чашки (60 г)
- кориця 2 ч.л. (6 г)

ПІДГОТОВКА:

Викладіть шоколад і масло в миску для мікрохвильової печі та збийте на максимальній потужності протягом 30 секунд. Перемішувати до тих пір поки шоколад і масло не розчиняться, і суміш не стане гладкою, відкладіть трохи охолонути. Збийте яйця, молоко і ваніль разом у великій мисці і перемішайте з охолодженою шоколадною сумішшю до отримання однорідної маси. Просіяти борошно, цукор, какао-порошок, корицю, розпушувач і сіль разом у великій мисці. Додайте суміш борошна до яєчної суміші і збийте до гладкої консистенції, можливо з кількома грудками. Розігріти вафельницю. Коли на дисплеї відобразиться READY, змастіть форму для вафель розтопленим маслом або антипригарним спреєм та налійте мірну чашку суміші на кожну область для вафель, використовуючи за необхідністю ложку. Розгладьте лопаткою. Готуйте вафлі до золотистого кольору і хрусткої скоринки (5 хв.). Повторити, поки не використається вся суміш. Подавати відразу ж.