

KÄRCHER

makes a difference

FC 3 Cordless FC 3 Cordless Premium



Deutsch	6
English	15
Français	24
Italiano	34
Nederlands	44
Español	53
Português	62
Dansk	72
Norsk	81
Svenska	90
Suomi	99
Ελληνικά	108
Türkçe	118
Русский	127
Magyar	138
Čeština	147
Slovenščina	156
Polski	165
Românește	175
Slovenčina	184
Hrvatski	193
Srpski	202
Български	211
Eesti	221
Latviešu	230
Lietuviškai	239
Українська	248
Қазақша	258
العربية	277



Register
your product

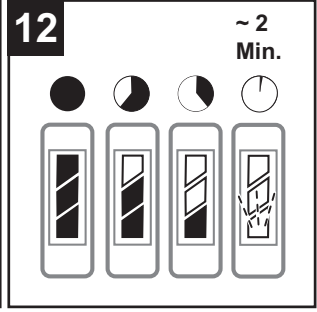
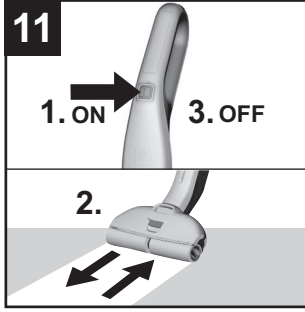
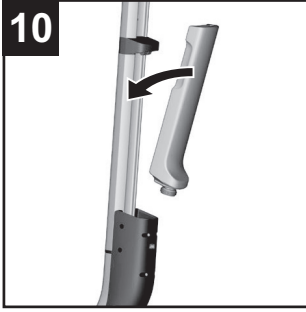
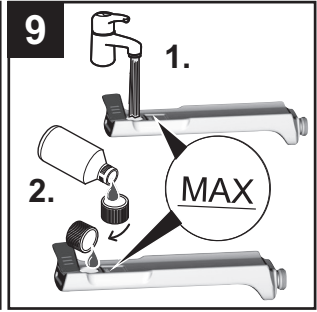
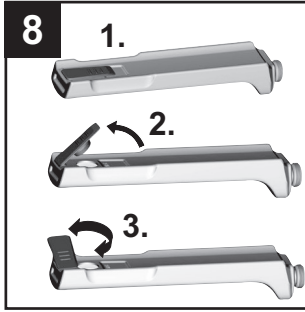
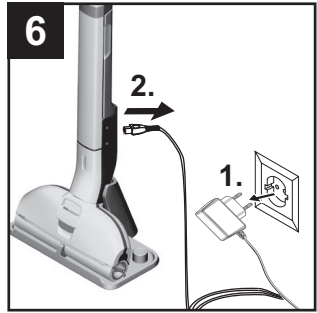
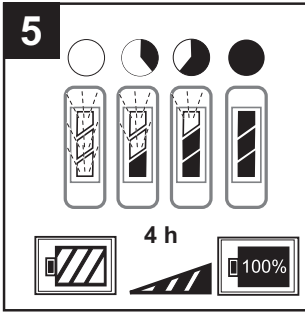
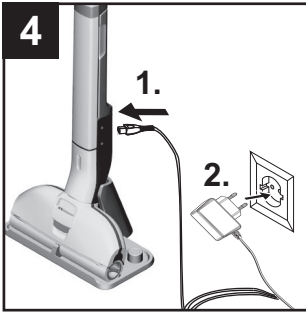
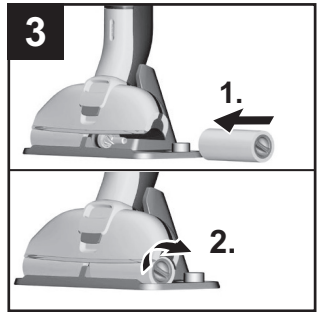
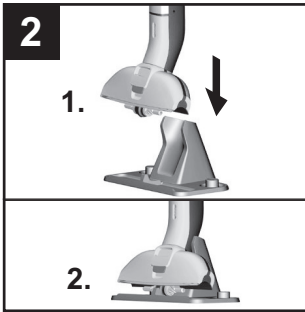
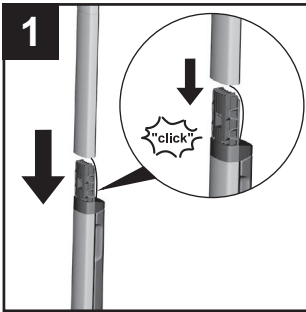
www.kaercher.com/welcome

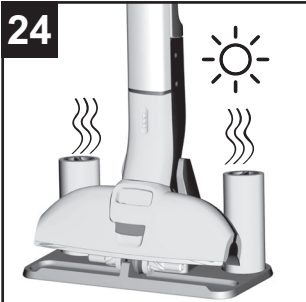
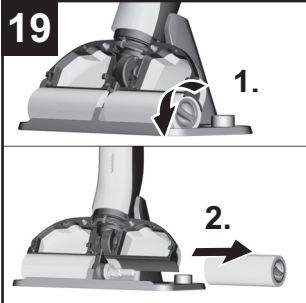
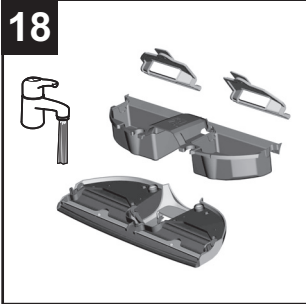
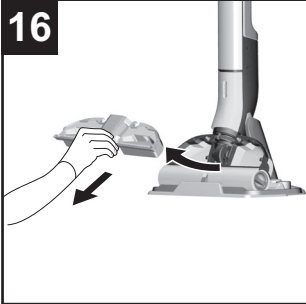
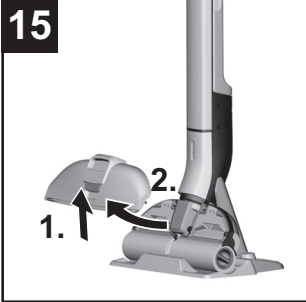
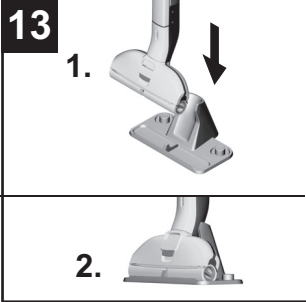


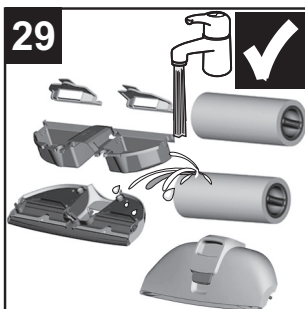
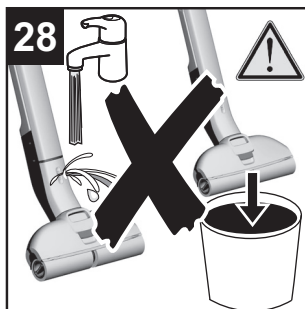
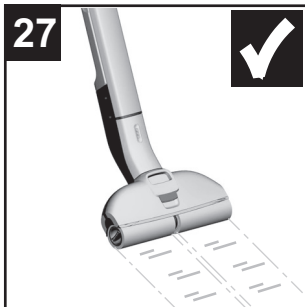
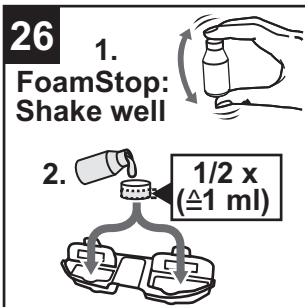
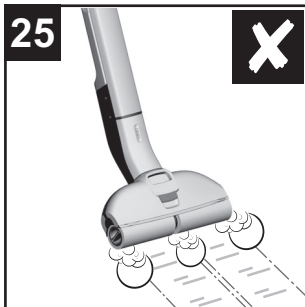
EAC

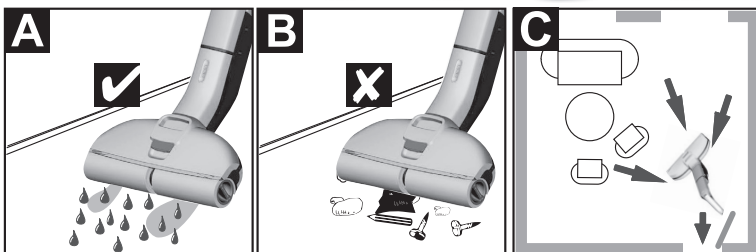
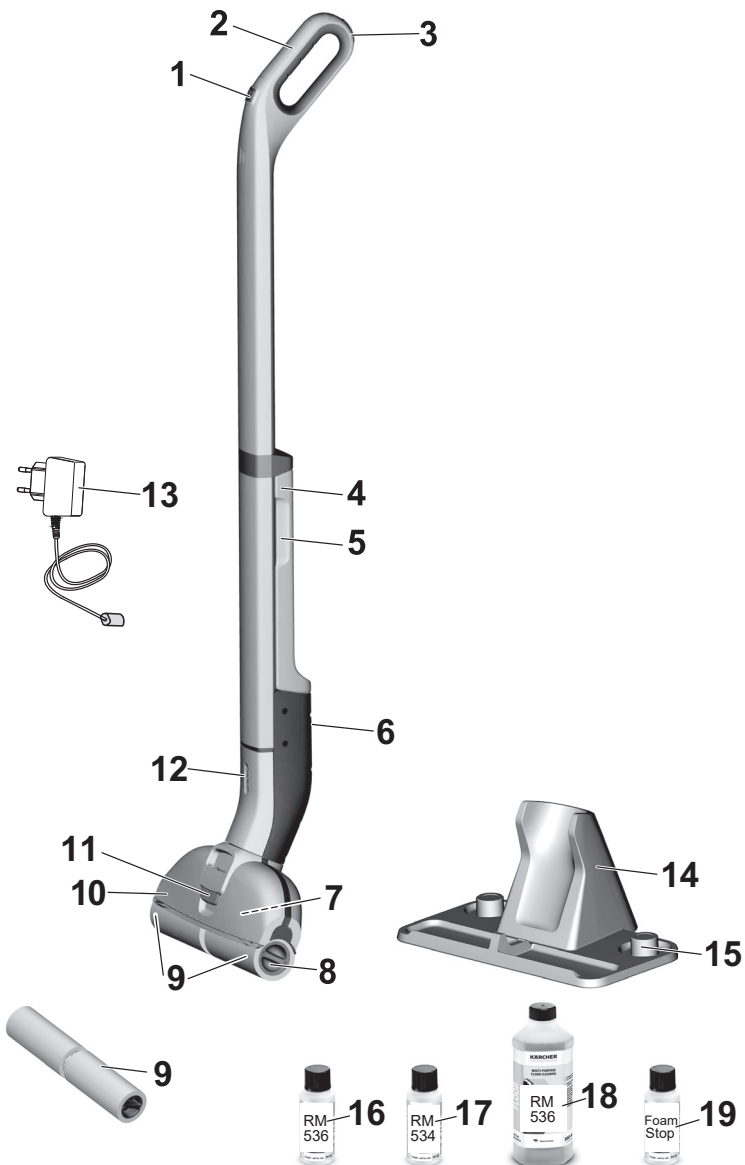


59678810 (10/19)









Inhalt

Allgemeine Hinweise	DE	6
Sicherheitshinweise	DE	6
Gerätebeschreibung	DE	10
Montage	DE	10
Inbetriebnahme	DE	10
Betrieb	DE	11
Pflege und Wartung	DE	12
Hilfe bei Störungen	DE	13
Technische Daten	DE	14

Allgemeine Hinweise



Lesen Sie vor der ersten Benutzung Ihres Gerätes diese Originalbetriebsanleitung, handeln Sie danach und bewahren Sie diese für späteren Gebrauch oder für Nachbesitzer auf.

Bestimmungsgemäße Verwendung

Benutzen Sie den Bodenreiniger ausschließlich für die Hartbodenreinigung im Privathaushalt und nur auf wasserfesten Hartböden.

Keine wasserempfindlichen Beläge wie z. B. unbehandelte Korkböden reinigen (Feuchtigkeit kann eindringen und den Boden beschädigen).

Das Gerät eignet sich zur Reinigung von PVC, Linoleum, Fliesen, Stein, geöltem und gewachstem Parkett, Laminat sowie allen wasserunempfindlichen Bodenbelägen.

Umweltschutz



Die Verpackungsmaterialien sind recyclebar. Bitte werfen Sie die Verpackungen nicht in den Hausmüll, sondern führen Sie diese einer Wiederverwertung zu.



Altgeräte enthalten wertvolle recyclingfähige Materialien und Stoffe, die nicht in die Umwelt gelangen dürfen. Das Gerät und der enthaltene Akku dürfen deshalb nicht mit dem Hausmüll entsorgt werden. Die Entsorgung kann kostenlos über lokal verfügbare Rückgabe- und Sammelsysteme erfolgen.

Hinweise zu Inhaltsstoffen (REACH)

Aktuelle Informationen zu Inhaltsstoffen finden Sie unter:

www.kaercher.de/REACH

Lieferumfang

Der Lieferumfang Ihres Gerätes ist auf der Verpackung abgebildet. Prüfen Sie beim Auspacken den Inhalt auf Vollständigkeit.

Bei fehlendem Zubehör oder bei Transportschäden benachrichtigen Sie bitte ihren Händler.

Ersatzteile

Nur Original-Zubehör und Original-Ersatzteile verwenden, sie bieten die Gewähr für einen sicheren und störungsfreien Betrieb des Gerätes.

Informationen über Zubehör und Ersatzteile finden Sie unter www.kaercher.com.

Garantie

In jedem Land gelten die von unserer zuständigen Vertriebsgesellschaft herausgegebenen Garantiebedingungen. Etwaige Störungen an Ihrem Gerät beseitigen wir innerhalb der Garantiefrist kostenlos, sofern ein Material- oder Herstellungsfehler die Ursache sein sollte. Im Garantiefall wenden Sie sich bitte mit Kaufbeleg an Ihren Händler oder die nächste autorisierte Kundendienststelle.

(Adresse siehe Rückseite)

Sicherheitshinweise

- Neben den Hinweisen in der Betriebsanleitung müssen die allgemeinen Sicherheits- und Unfallverhütungsvorschriften des Gesetzgebers berücksichtigt werden.
- Am Gerät angebrachte Warn- und Hinweisschilder geben wichtige Hinweise für den gefahrlosen Betrieb.

Symbole auf dem Gerät



⚠ GEFAHR

Das Gerät enthält elektrische Bauteile und darf deshalb nicht unter fließendes Wasser oder in mit Wasser gefüllte Behälter gehalten werden - auch nicht zur Reinigung des Gerätes.

△ ATTENTION!

ACHTUNG



Beim Auffüllen des Frischwassertanks während den Reinigungsarbeiten bitte folgende Vorgehensweise beachten:



1. Zuerst Schmutzwassertank entleeren.



2. Danach Frischwassertank befüllen.



Gefahrenstufen

△ GEFAHR

Hinweis auf eine unmittelbar drohende Gefahr, die zu schweren Körperverletzungen oder zum Tod führt.

△ WARNUNG

Hinweis auf eine möglicherweise gefährliche Situation, die zu schweren Körperverletzungen oder zum Tod führen kann.

△ VORSICHT

Hinweis auf eine möglicherweise gefährliche Situation, die zu leichten Verletzungen führen kann.

ACHTUNG

Hinweis auf eine möglicherweise gefährliche Situation, die zu Sachschäden führen kann.

Elektrische Komponenten

△ GEFAHR

- Gerät nicht ins Wasser tauchen!
- Das Gerät und das Zubehör vor Benutzung auf ordnungsgemäßen Zustand prüfen. Falls der Zustand nicht einwandfrei ist, darf es nicht benutzt werden.

- Das Ladegerät mit Ladekabel bei sichtbarer Beschädigung unverzüglich durch ein Originalteil ersetzen.
- Vor allen Pflege- und Wartungsarbeiten das Gerät ausschalten und den Netzstecker ziehen.
- Reparaturarbeiten am Gerät dürfen nur vom autorisierten Kundendienst durchgeführt werden.
- Das Gerät enthält elektrische Bauteile - nicht unter fließendem Wasser reinigen.
- Keine leitenden Gegenstände (z. B. Schraubendreher oder Ähnliches) in die Ladebuchse stecken.
- Keine Kontakte oder Leitungen berühren.
- Die Angabe der Spannung auf dem Typenschild muss mit der Versorgungsspannung übereinstimmen.
- Das Netzanschlusskabel nicht über scharfe Kanten ziehen und nicht einquetschen.
- △ **WARNUNG**
 - Das Gerät darf nur an einen elektrischen Anschluss angeschlossen werden, der von einem Elektroinstallateur gemäß IEC 60364 ausgeführt wurde.
 - Das Gerät nur an Wechselstrom anschließen. Die Spannung muss mit dem Typenschild des Gerätes übereinstimmen.

- Aus Sicherheitsgründen empfehlen wir grundsätzlich, das Gerät über einen Fehlerstromschutzschalter (max. 30mA) zu betreiben.

Ladegerät

⚠ GEFAHR

Gefahr eines Stromschlags.

- Netzstecker und Steckdose niemals mit feuchten Händen anfassen.
- Ladegerät nicht in verschmutztem oder nassem Zustand benutzen.
- Ladegerät nicht in explosionsgefährdeter Umgebung betreiben.
- Ladegerät nicht am Netzkabel tragen.
- Das Ladegerät nur in trockenen Räumen verwenden und lagern.
- Netzkabel von Hitze, scharfen Kanten, Öl und sich bewegenden Geräteteilen fernhalten.
- Verlängerungskabel mit Mehrfachsteckdosen und gleichzeitigem Betrieb von mehreren Geräten sind zu vermeiden.
- Netzstecker nicht durch Ziehen am Netzkabel aus der Steckdose ziehen.
- Ladegerät nicht abdecken und Lüftungsschlitze des Ladegeräts frei halten.
- Ladegerät nicht öffnen. Reparaturen nur von Fachpersonal ausführen lassen.

- Ladegerät nur zum Laden zugelassener Akkupacks verwenden.
- Das Ladegerät mit Ladekabel bei sichtbarer Beschädigung unverzüglich durch ein Originalteil ersetzen.

Akku

⚠ GEFAHR

Gefahr eines Stromschlags.

- Den Akku keiner starken Sonneneinstrahlung, Hitze sowie Feuer aussetzen.

⚠ WARNUNG

- Den Akku nur mit beiliegendem Originalladegerät oder einem von KÄRCHER zugelassenen Ladegerät laden. Folgenden Adapter benutzen:



- **Akku nicht öffnen**, es besteht die Gefahr eines Kurzschlusses, zusätzlich können reizende Dämpfe oder ätzende Flüssigkeiten austreten.

Sicherer Umgang

⚠ GEFAHR

- Der Benutzer hat das Gerät bestimmungsgemäß zu verwenden. Er hat die örtlichen Gegebenheiten zu berücksichtigen und beim Arbeiten mit dem Gerät auf Personen im Umfeld zu achten.
- Der Betrieb in explosionsgefährdeten Bereichen ist untersagt.

- Beim Einsatz des Gerätes in Gefahrenbereichen sind die entsprechenden Sicherheitsvorschriften zu beachten.

- Das Gerät nicht verwenden, wenn es zuvor heruntergefallen, sichtbar beschädigt oder undicht ist.

- Verpackungsfolien von Kindern fernhalten, es besteht Erstickungsgefahr!

△ **WARNUNG**

- Das Gerät darf nicht von Kindern oder nicht unterwiesenen Personen betrieben werden.

- Dieses Gerät ist nicht dafür bestimmt, durch Personen mit eingeschränkten physischen, sensorischen oder geistigen Fähigkeiten oder mangels Erfahrungen und/oder mangels Wissen benutzt zu werden, es sei denn, sie werden durch eine für ihre Sicherheit zuständige Person beaufsichtigt oder erhalten von ihr Anweisungen, wie das Gerät zu benutzen ist und haben die daraus resultierenden Gefahren verstanden.

- Kinder dürfen mit dem Gerät nicht spielen.

- Kinder beaufsichtigen, um sicherzustellen, dass sie nicht mit dem Gerät spielen.

- Gerät von Kindern fernhalten, solange es eingeschaltet oder noch nicht abgekühlt ist.

- Die Reinigung und Anwenderwartung dürfen von Kindern nicht ohne Aufsicht durchgeführt werden.

- Das Gerät nur entsprechend der Beschreibung bzw. Abbildung betreiben oder lagern!

△ **VORSICHT**

- Vor allen Tätigkeiten mit oder am Gerät Standsicherheit herstellen, um Unfälle oder Beschädigungen durch Umfallen des Geräts zu vermeiden.

- Niemals Lösungsmittel, lösungsmittelhaltige Flüssigkeiten oder unverdünnte Säuren (z. B. Reinigungsmittel, Benzin, Farbverdünner und Azeton) in den Wassertank füllen, da sie die im Gerät verwendeten Materialien angreifen.

- Das Gerät niemals unbeaufsichtigt lassen, solange es in Betrieb ist.

- Körperteile (z. B. Haare, Finger) von den rotierenden Reinigungswalzen fern halten.

- Hände während der Reinigung des Bodenkopfes schützen, da Verletzungsgefahr durch spitze Gegenstände (z. B. Splitter).

- Verbindungskabel von Hitze, scharfen Kanten, Öl und sich bewegenden Geräteteilen fernhalten.

ACHTUNG

- Das Gerät nur einschalten, wenn Frischwassertank und Schmutzwassertank eingesetzt sind.

- Mit dem Gerät dürfen keine scharfen oder größeren Gegenstände (z. B. Scherben, Kieselsteine, Spielzeugteile) aufgenommen werden.

- *Keine Essigsäure, Entkalker, ätherische Öle oder ähnliche Stoffe in den Frischwasserbehälter füllen. Ebenfalls darauf achten, dass diese Stoffe nicht aufgenommen werden.*
- *Gerät nur auf Hartböden mit wasserfester Beschichtung (z. B. lackiertes Parkett, emaillierte Fliesen, Linoleum) verwenden.*
- *Gerät nicht zur Reinigung von Teppichen oder Teppichböden verwenden.*
- *Gerät nicht über das Bodengitter von Konvektor-Heizungen führen. Das austretende Wasser kann nicht vom Gerät aufgenommen werden, wenn es über das Gitter geführt wird.*
- *Bei längeren Arbeitspausen und nach Gebrauch das Gerät am Hauptschalter / Geräteschalter ausschalten und Netzstecker des Ladegeräts ziehen.*
- *Das Gerät nicht bei Temperaturen unter 0 °C betreiben.*
- *Das Gerät vor Regen schützen. Nicht im Aussenbereich lagern.*

Gerätebeschreibung

- 1 EIN-/AUS-Schalter
 - 2 Handgriff
 - 3 Wandrutschsicherung Handgriff
 - 4 Frischwassertank
 - 5 Griffmulde Frischwassertank
 - 6 Ladebuchse
 - 7 Schmutzwassertank
 - 8 Griffmulde Reinigungswalze
 - 9 Reinigungswalzen
 - 10 Bodenkopfabdeckung
 - 11 Verriegelung Bodenkopfabdeckung
 - 12 Akkuanzeige
 - 13 Ladegerät mit Ladekabel
 - 14 Parkstation
 - 15 Aufbewahrung Walzen
 - 16 * Reinigungsmittel RM 536 30 ml
 - 17 ** Reinigungsmittel RM 534 30 ml
 - 18 ** Reinigungsmittel RM 536 500 ml
 - 19 Entschäumer FoamStop 30 ml
 - 9 ** Reinigungswalzen 2x
- * FC 3 Cordless
** FC 3 Cordless Premium

Montage

ACHTUNG

Zu beachten ist, dass das Stromkabel durchgehend in der Führungsschiene liegt, bevor die Handgriffsleiste montiert wird.

Abbildung 1

- Handgriffsleiste bis zum Anschlag in das Grundgerät einsetzen, bis sie hörbar einrastet. Handgriffsleiste muss fest im Gerät sitzen.

Inbetriebnahme

Abbildung 2

- Zur Standsicherung das Gerät in die Parkstation stellen.

Walzen montieren

Abbildung 3

- Reinigungswalzen bis zum Anschlag auf die Walzenhalterung eindrehen.
- Auf die farbliche Zuordnung von Walzeninnenseite und Walzenhalterung am Gerät achten (z. B. blau zu blau).
- Nach dem Einbau überprüfen, ob Reinigungswalzen fest sitzen.

Ladevorgang

Abbildung 4

- Ladekabel des Ladegerätes in Ladebuchse am Gerät stecken.
- Netzstecker des Ladegeräts in Steckdose stecken.

Abbildung 5

- Die LED-Kontrollleuchten zeigen den aktuellen Ladezustand des Akkus an.
- Beim Laden des komplett leeren Akkus blinken alle 3 LED-Kontrollleuchten von unten nach oben nacheinander auf.

- Bei 1/3 Akkuaufladung leuchtet die unterste LED dauerhaft, die beiden oberen LEDs blinken weiterhin.
- Bei 2/3 Akkuaufladung leuchten die beiden unteren LEDs dauerhaft, die oberste LED blinkt weiterhin.
- Nachdem der Akku vollständig aufgeladen ist, leuchten die 3 LED-Kontrollleuchten 60 Minuten konstant weiter. Nach dieser Zeit sind die LED-Kontrollleuchten erloschen.

Abbildung **6**

- ➔ Nach der Aufladung Netzstecker aus der Steckdose und Ladekabel aus der Ladebuchse nehmen.

Frischwassertank befüllen

Abbildung **2**

- ➔ Gerät in die Parkstation stellen.

Abbildung **7**

- ➔ Frischwassertank an Griffmulde greifen und aus dem Gerät herausnehmen.

Abbildung **8**

- ➔ Tankverschluss öffnen und zur Seite drehen.

Abbildung **9**

- ➔ Frischwassertank mit kaltem oder lauwarmen Leitungswasser befüllen.
- ➔ Nach Bedarf können KÄRCHER Reinigungs- bzw. Pflegemittel in den Frischwassertank gefüllt werden.*
- ➔ Markierung „MAX“ darf bei der Befüllung nicht überschritten werden.
- ➔ Tankverschluss schließen.

Abbildung **10**

- ➔ Frischwassertank in das Gerät einsetzen.
- ➔ Frischwassertank muss fest im Gerät sitzen.

ACHTUNG

**Auf die Dosierungsempfehlung der Reinigungs- bzw. Pflegemittel achten.*

Betrieb

Allgemeine Hinweise zur Bedienung

ACHTUNG

Abbildung **A**

Gerät kann nur angetrockneten Schmutz und Flüssigkeiten (max. 140 ml) aufnehmen.

Abbildung **B**

Vor Arbeitsbeginn den Boden kehren oder saugen. So wird der Boden bereits vor der Feuchtreinigung von Schmutz bzw. losen Partikeln befreit.

Boden vor dem Einsatz des Gerätes an unauffälliger Stelle auf Wasserbeständigkeit überprüfen. Keine sensiblen Beläge wie z. B. unbehandelte Korkböden reinigen (Feuchtigkeit kann eindringen und den Boden beschädigen).

Abbildung **C**

Damit keine Fußabdrücke auf dem frisch gewischtem Boden entstehen, rückwärts Richtung Tür arbeiten.

- ➔ Bodenreinigung erfolgt durch Vor- und Zurückbewegung des Gerätes in einer Geschwindigkeit wie beim Staubsaugen.
- ➔ Bei stärkeren Verschmutzungen das Gerät langsam über den Boden gleiten lassen.
- ➔ Das Ausüben von Druck auf das Gerät ist nicht notwendig.
- ➔ Bei Lieferumfang der Walzenpaare in grau und gelb: Beide Walzenpaare haben die gleiche Funktionalität, können aber für unterschiedliche Anwendungsbereiche (farbliche Unterscheidung z. B. für Küche und Bad) verwendet werden.

Mit der Arbeit beginnen

ACHTUNG

Sobald das Gerät eingeschaltet wird, beginnen sich die Reinigungswalzen zu drehen. Damit sich das Gerät nicht von selbst fortbewegt, muss der Handgriff festgehalten werden.

Sicherstellen, ob Frischwassertank mit Wasser befüllt und Schmutzwassertank im Gerät eingesetzt ist.

Abbildung **11**

- ➔ Zum Einschalten den Geräteschalter (Ein-/Aus) drücken.
- ➔ Mit Gerät mehrmals vor- und zurückfahren, bis Walzen ausreichend befeuchtet sind.

Akkulaufzeit

Abbildung **12**

- 3 LEDs leuchten - 3/3 Akkulaufzeit (volle Laufzeit).
- 2 LEDs leuchten - 2/3 Akkulaufzeit.
- 1 LED leuchtet - 1/3 Akkulaufzeit.
- Ca. 2 Minuten bevor der Akku leer ist, blinkt die unterste LED.
- Nachdem der Akku leer ist und sich das Gerät abgeschaltet hat, blinkt die unterste LED 60 Sekunden lang schneller.

Reinigungsflüssigkeit nachfüllen

ACHTUNG

Vor der Befüllung des Frischwassertanks bitte den Schmutzwassertank entleeren. So wird das Überlaufen des Schmutzwassertanks vermieden.

Siehe Kapitel „Frischwassertank befüllen“.

Siehe Kapitel „Schmutzwassertank entleeren“.

Schmutzwassertank entleeren

Abbildung **2**

- ➔ Gerät in die Parkstation stellen.

Abbildung **15**

- ➔ Verriegelung Bodenkopfabdeckung betätigen.
- ➔ Bodenkopfabdeckung abnehmen.

Abbildung **16**

- ➔ Schmutzwassertank aus dem Bodenkopf herausnehmen.

Abbildung **17**

- ➔ Die Klappen über den beiden Schmutzwassertankkammern aufklappen.
- ➔ Schmutzwassertank entleeren.

Abbildung **18**

- ➔ Je nach Verschmutzung Bodenkopfabdeckung und Schmutzwassertank mit Leitungswasser reinigen.
- ➔ Die Klappen der beiden Schmutzwassertankkammern können abgenommen und separat gereinigt werden.
- ➔ Die Klappen der beiden Schmutzwassertankkammern wieder einsetzen und schließen.

Abbildung **21**

- ➔ Den Schmutzwassertank in den Bodenkopf einsetzen.

Abbildung **22**

- ➔ Die Verriegelung der Bodenkopfabdeckung betätigen und die Abdeckung auf den Bodenkopf aufsetzen, dann die Verriegelung loslassen.
- ➔ Schmutzwassertank und Bodenkopfabdeckung müssen fest im bzw. am Gerät sitzen.

Betrieb unterbrechen

ACHTUNG

Bei längeren Arbeitspausen wird empfohlen das Gerät in die Parkstation zu stellen, um Schäden an sensiblen Böden durch feuchte Walzen zu vermeiden.

Abbildung 11

→ Gerät ausschalten, dazu Geräteschalter Ein-/Aus drücken.

Abbildung 2

→ Gerät in die Parkstation stellen.

Gerät ausschalten

Abbildung 11

→ Gerät ausschalten, dazu Geräteschalter Ein-/Aus drücken.

Abbildung 2

→ Gerät in die Parkstation stellen.

ACHTUNG

Nach Beendigung der Arbeit Gerät reinigen.

Abbildung 14

→ Falls sich noch Wasser im Frischwassertank befindet, Wasser ausleeren.

Abbildung 15 bis 24

→ Schmutzwassertank, Bodenkopfabdeckung und Reinigungswalzen reinigen.

Siehe Kapitel „Schmutzwassertank reinigen“.

Siehe Kapitel „Bodenkopf reinigen“.

Siehe Kapitel „Walzen reinigen“.

Gerät aufbewahren

ACHTUNG

Zur Vermeidung von Geruchsentwicklung müssen bei Lagerung des Gerätes Frischwasser- und Schmutzwassertank vollständig entleert werden.

Nasse Walzen an der Luft trocken lassen (z. B. auf der Parkstation), die nassen Walzen zum Trocknen nicht in geschlossene Schränke stellen.

Abbildung 2

→ Das Gerät in die Parkstation stellen.

Abbildung 24

→ Zum Trocknen die nassen Walzen auf die Parkstation aufstecken.

→ Gerät in trockenen Räumen aufbewahren.

Pflege und Wartung

⚠ GEFAHR

Abbildung 28

Das Gerät enthält elektrische Bauteile und darf deshalb nicht unter fließendes Wasser oder in mit Wasser gefüllte Behälter gehalten werden - auch nicht zur Reinigung des Gerätes.

ACHTUNG

Abbildung 29

Um das Gerät zu reinigen, sind die einzelnen Komponenten (Bodenkopfdeckel, Frisch- und Schmutzwassertank sowie Walzen) abzunehmen und separat zu reinigen. Das Gerät selbst kann mit einem feuchten Tuch abgewischt werden.

Schmutzwassertank reinigen

ACHTUNG

Damit sich der Schmutz nicht im Tank festsetzt, muss der Schmutzwassertank regelmäßig gereinigt werden.

ACHTUNG

Die Bodenkopfabdeckung nicht in der Spülmaschine reinigen: Die Grundfunktion des Geräts kann beeinträchtigt werden, wenn sich die Bodenkopfabdeckung durch den Spülvorgang verzieht und die Abstreifkante dann nicht mehr richtig auf die Walzen drückt. Das Reinigungsergebnis verschlechtert sich.

Abbildung 11

→ Gerät ausschalten, dazu Geräteschalter Ein-/Aus drücken.

Abbildung 2

→ Das Gerät in die Parkstation stellen.

Abbildung 15 bis 18

→ Schmutzwassertank aus dem Gerät nehmen.

Siehe Kapitel „Schmutzwassertank entleeren“.

→ Bodenkopfabdeckung, Schmutzwassertank und Schmutzwassertankklappen mit Leitungswasser reinigen.

→ Die Klappen der beiden Schmutzwassertankkammern können abgenommen und separat gereinigt werden.

→ Schmutzwassertank und Schmutzwassertankklappen können alternativ in der Spülmaschine gereinigt werden.

Hinweis

Die Gummierung bei den Klappen kann durch das Waschen in der Spülmaschine klebrig werden. Die Dichtigkeit wird aber nicht beeinträchtigt.

Abbildung 19 bis 20

→ Wenn kein weiterer Betrieb des Geräts erwünscht, Walzen ebenfalls reinigen.

Siehe Kapitel „Walzen reinigen“.

Abbildung 21 bis 22

→ Nach der Reinigung Schmutzwassertank mit Klappen und Bodenkopfabdeckung wieder in das Gerät einsetzen.

Bodenkopf reinigen

ACHTUNG

Bei Verschmutzung Bodenkopf reinigen.

ACHTUNG

Die Bodenkopfabdeckung nicht in der Spülmaschine reinigen: Die Grundfunktion des Geräts kann beeinträchtigt werden, wenn sich die Bodenkopfabdeckung durch den Spülvorgang verzieht und die Abstreifkante dann nicht mehr richtig auf die Walzen drückt. Das Reinigungsergebnis verschlechtert sich.

Abbildung 11

→ Gerät ausschalten, dazu Geräteschalter Ein-/Aus drücken.

Abbildung 2

→ Das Gerät in die Parkstation stellen.

Abbildung 15

→ Verriegelung Bodenkopfabdeckung betätigen.

→ Bodenkopfabdeckung abnehmen.

Abbildung 18

→ Bodenkopfabdeckung unter fließendem Wasser reinigen.

→ Schmutzwassertank und Walzen reinigen.

Siehe Kapitel „Schmutzwassertank reinigen“.

Siehe Kapitel „Walzen reinigen“.

→ Walzantrieb mit einem feuchten Tuch reinigen.

Abbildung 22

→ Bodenkopfabdeckung in Bodenkopf einsetzen.

Walzen reinigen

ACHTUNG

Walzen sollten nach jedem Einsatz unter dem Wasserhahn ausgewaschen oder in der Waschmaschine gereinigt werden damit sich keine Reinigungsmittelrückstände in den Walzen bilden, die mit der Zeit zu Schaumbildungen führen könnten.

Falls das Gerät zur Walzenentnahme auf dem Boden abgelegt wird, muss der Frischwasser- und Schmutzwassertank entleert werden. So wird vermieden, dass während der Bodenablage Flüssigkeiten aus den Tanks auslaufen.

Abbildung **11**

→ Gerät ausschalten, dazu Geräteschalter Ein-/Aus drücken.

Abbildung **2**

→ Das Gerät in die Parkstation stellen.

Abbildung **19**

→ An Griffmulde Reinigungswalzen herausdrehen.

Abbildung **20**

→ Reinigungswalzen unter fließendem Wasser reinigen, oder

→ Reinigungswalzen in der Waschmaschine bei bis zu 60 °C waschen.

ACHTUNG

Bei Reinigung in der Waschmaschine keinen Weichspüler verwenden. So werden die Mikrofasern nicht beschädigt und die Reinigungswalzen behalten ihre hohe Reinigungswirkung.

Die Reinigungswalzen sind nicht für den Trockner geeignet.

Abbildung **23** bis **24**

→ Nach der Reinigung Walzen auf die Parkstation stecken und an der Luft trocknen lassen.

→ Zeitminimierung der Trocknung durch vorheriges Auswringen der Walzen möglich.

→ Wenn kein weiterer Gerätebetrieb erwünscht, Bodenkopfabdeckung und Schmutzwassertank ebenfalls reinigen.

→ Walzenantrieb mit einem feuchten Tuch reinigen.

Reinigungs- und Pflegemittel

ACHTUNG

Verwendung ungeeigneter Reinigungs- und Pflegemittel kann das Gerät beschädigen und zum Ausschluss von Garantieleistungen führen.

Hinweis

Nach Bedarf zur Bodenreinigung KÄRCHER Reinigungs- oder Pflegemittel verwenden.

→ Bei der Dosierung der Reinigungs- und Pflegemittel auf die Mengenangaben des Herstellers achten.

→ Um Schaumbildung zu vermeiden, den Frischwassertank zuerst mit Wasser und dann mit Reinigungs- oder Pflegemittel befüllen.

→ Damit die Füllmenge „MAX“ vom Frischwassertank nicht überschritten wird, bei der Wasserbefüllung noch Platz für die Menge der Reinigungs- oder Pflegemittel lassen.

Hilfe bei Störungen

Störungen haben oft einfache Ursachen, die Sie mit Hilfe der folgenden Übersicht selbst beheben können. Im Zweifelsfall oder bei hier nicht genannten Störungen wenden Sie sich bitte an den autorisierten Kundendienst.

Akku wird nicht geladen

- Ladestecker/Netzstecker nicht korrekt angeschlossen.
- Ladestecker/Netzstecker korrekt anschließen.

Gerät lässt sich nicht einschalten

- Akku ist leer.
- Gerät aufladen.
- Prüfen, ob das Ladekabel noch im Gerät steckt.
- Ladekabel ausstecken, da kein Betrieb bei eingestecktem Ladekabel möglich.

LED-Fehleranzeige

Unterste LED blinkt beim Einschalten des Geräts und das Gerät läuft nicht an.

- Akku ist leer.
 - Gerät aufladen.
- Alle LEDs blinken gleichzeitig schnell.
- Gerät hat eine Motorblockade (z. B. aufgrund von zu starkem Druck auf die Walzen oder aufgrund von Fahren gegen eine Wand/Ecke).
 - Gerät aus- und wieder einschalten.

oder

- Nutzung von falschem oder defektem Netzteil.
- Original Netzteil verwenden/defektes Netzteil austauschen.

Die drei LEDs leuchten nacheinander im 1-Sekunden-takt auf.

- Gerät zu heiß während der Anwendung (z. B. bei Betrieb bei hohen Umgebungstemperaturen).
- Pause machen und Gerät abkühlen lassen.
- Wenn sich das Gerät zudem abschaltet:
- Pause machen und Gerät abkühlen lassen.
- Gerät lässt sich erst wieder einschalten, wenn es entsprechend abgekühlt ist.

Walzen sind zu trocken

Walzen sind nicht ausreichend befeuchtet.

→ Befeuchtung der Walzen durch mehrmaliges Vor- und Zurückfahren auf einer Stelle.

Filter unter Frischwassertank ist falsch oder gar nicht eingesetzt.

→ Sicherstellen, dass der Filter unter dem Frischwassertank richtig im Gerät sitzt. Schaumstoff mit gelbem Pin in der Mitte muss nach oben zeigen.

Hinweis

Falls der Filter nicht vorhanden ist, kann dieser als Ersatzteil bestellt werden.

Informationen über Zubehör und Ersatzteile finden Sie unter www.kaercher.com.

Gerät nimmt Schmutz nicht auf

Kein Wasser im Frischwassertank.

→ Wasser nachfüllen.

Frischwassertank sitzt nicht richtig im Gerät.

→ Frischwassertank so einsetzen, dass er fest im Gerät sitzt.

Reinigungswalzen fehlen oder sind nicht richtig eingesetzt.

→ Reinigungswalzen einsetzen bzw. Reinigungswalzen bis zum Anschlag auf die Walzenhalterung ein-drehen.

Reinigungswalzen sind verschmutzt oder abgenutzt.

→ Reinigungswalzen reinigen.

oder

→ Reinigungswalzen ersetzen.

Das Reinigungsmittel wurde vergessen, falsch dosiert oder es wurde ein falsches Reinigungsmittel verwendet

→ Nur KÄRCHER Reinigungsmittel verwenden und auf die richtige Dosierung achten.

Bodenkopfabdeckung nicht richtig montiert

→ Prüfen, ob die Bodenkopfabdeckung richtig sitzt.

Dazu Abdeckung entnehmen und erneut einsetzen.

Schaumbildung im Bodenkopf und auf dem Boden

Hinweis

Eine leichte Schaumbildung im Bodenkopf während des Betriebs ist normal und führt zu keiner Beeinträchtigung der Funktion. Nur bei übermäßiger Schaumbildung (z. B. Schaumstreifen auf dem Boden) sind weitere Maßnahmen notwendig.

Falsches Reinigungsmittel oder falsche Dosierung.

→ Nur KÄRCHER Reinigungsmittel verwenden und auf die richtige Dosierung achten.

Die Funktionsweise des Geräts beruht auf dem Abstreifen des Schmutzes von den Reinigungswalzen. Dabei sammeln sich Schmutz und Reinigungsmittelrückstände von Bodenbelägen im Schmutzwassertank. Unter bestimmten Umständen kann dies zu Schaumbildung führen.

→ Walzen gründlich mit Wasser von Schmutz und Reinigungsmittelrückständen befreien.

Abbildung 25

Abbildung 26

Abbildung 27

→ Bei starker Schaumbildung vor Beginn des Reinigungsvorgangs FoamStop in den leeren Schmutzwassertank geben. Bitte Dosierungsangabe auf dem Flaschenetikett beachten.

Kein gutes Reinigungsergebnis

Walzen sind verschmutzt.

→ Walzen reinigen.

Walzen sind nicht ausreichend befeuchtet.

→ Befeuchtung der Walzen durch mehrmaliges Vor- und Zurückfahren auf einer Stelle.

Falsches Reinigungsmittel oder falsche Dosierung.

→ Nur KÄRCHER Reinigungsmittel verwenden und auf die richtige Dosierung achten.

Es befinden sich Rückstände von Fremdreinigungsmitteln auf dem Boden.

→ Walzen gründlich mit Wasser von Reinigungsmittelrückständen befreien.

→ Boden mehrmals mit Gerät und sauberen Walzen reinigen ohne Reinigungsmittel zu verwenden. Dadurch werden Reinigungsmittelrückstände auf dem Boden entfernt.

Walzen drehen sich nicht

Walzen werden blockiert.

→ Walzen entnehmen und prüfen, ob sich ein Gegenstand in den Walzen verklemmt hat.

→ Prüfen, ob die Walzen bis zum Anschlag auf die Walzenhalterung eingedreht sind.

→ Prüfen, ob die Bodenkopfabdeckung richtig sitzt. Dazu Abdeckung entnehmen und erneut einsetzen.

Wasseraufnahme nicht optimal

Bodenkopfabdeckung nicht richtig montiert

→ Prüfen, ob die Bodenkopfabdeckung richtig sitzt.

Dazu Abdeckung entnehmen und erneut einsetzen.

Walzen sind abgenutzt.

→ Walzen ersetzen.

Gerät verliert Schmutzwasser

Schmutzwassertank ist überfüllt.

→ Schmutzwassertank sofort leeren.

Schmutzwassertank sitzt nicht richtig im Gerät.

→ Überprüfen, ob die Bodenkopfabdeckung fest auf dem Schmutzwassertank sitzt.

→ Überprüfen, ob die Schmutzwassertankklappen richtig verschlossen sind.

Abnahme des Handgriffs vom Grundgerät

ACHTUNG

Handgriff nach dem Zusammenbau nicht mehr vom Grundgerät abnehmen.

Die Abnahme des Handgriffs vom Grundgerät darf nur erfolgen, wenn das Gerät zu Servicezwecken versendet wird.

Abbildung 30

Siehe Abbildung am Ende der Betriebsanleitung

→ Schraubendreher im 90 Grad Winkel in die kleine Öffnung an der Rückseite des Handgriffs stecken und Handgriff abnehmen.

ACHTUNG

Bitte darauf achten, dass das Verbindungskabel zwischen Grundgerät und Handgriff nicht beschädigt wird. Vorsichtig ziehen, da sonst das Gerät beschädigt werden kann.

Technische Daten

Elektrischer Anschluss

Spannung	100-240 V
	1~50-60 Hz
Schutzgrad	IPX4
Gerät	III
Schutzklasse	
Ladegerät Schutzklasse	II
Nennleistung Gerät	40 W
Nennspannung Akku	7,2 V
Akkutyp	Li-Ion
Betriebszeit bei voller Akkuladung	20 min
Ladezeit bei leerem Akku	4 h
Ausgangsspannung Ladegerät:	9,5 V
Ausgangsstrom Ladegerät	0,6 A

Leistungsdaten

Walzenumdrehungen pro Minute	500 U/min
------------------------------	-----------

Füllmenge

Frischwassertank	360 ml
Schmutzwassertank	140 ml

Maße

Gewicht (ohne Zubehör und Reinigungsflüssigkeiten)	2,4 kg
Länge	305 mm
Breite	226 mm
Höhe	1220 mm
Kabellänge	
Ladegerät	1800 mm

Technische Änderungen vorbehalten!

Contents

General information	EN	6
Safety instructions	EN	6
Description of the Appliance	EN	10
Assembly	EN	10
Commissioning	EN	10
Operation	EN	10
Care and maintenance	EN	11
Troubleshooting	EN	12
Technical specifications	EN	14

General information



Before using your appliance for the first time, read these original operating instructions, act in compliance with them, and keep them for later use or for subsequent owners.

Proper use

Use the floor cleaner exclusively for cleaning hard floors in your private household and only on waterproof hard floors.

Do not clean water-sensitive floor coverings such as untreated cork floors (the moisture could penetrate and damage the floor).

The device is suitable for cleaning PVC, linoleum, tiled, stone, oiled and waxed parquet, laminate and all water-resistant floor coverings.

Environmental protection



The packaging material can be recycled. Please do not place the packaging into the ordinary refuse for disposal, but arrange for the proper recycling.



Old appliance contain valuable recyclable materials and substances that must not be released into the environment. Thus, the appliance and the accumulator contained must not be disposed of via the domestic waste. The disposal can take place via locally available return and collection systems free of charge.

Notes about the ingredients (REACH)

You will find current information about the ingredients at:

www.kaercher.com/REACH

Scope of delivery

The scope of delivery of your appliance is illustrated on the packaging. Check the contents of the appliance for completeness when unpacking.

In the event of missing accessories or any transport damage, please contact your dealer.

Spare parts

Only use original accessories and spare parts, they ensure the safe and trouble-free operation of the device. For information about accessories and spare parts, please visit www.kaercher.com.

Warranty

The warranty terms published by the relevant sales company are applicable in each country. We will repair potential failures of your appliance within the warranty period free of charge, provided that such failure is caused by faulty material or defects in manufacturing. In the event of a warranty claim please contact your dealer or the nearest authorized Customer Service centre. Please submit the proof of purchase. (See address on the reverse)

Safety instructions

- *Apart from the notes contained herein the general safety provisions and rules for the prevention of accidents of the legislator must be observed.*
- *Warnings and notes that are attached on the appliance provide important notes for the safe operation.*

Symbols on the machine



⚠ DANGER

The device contains electrical components and must therefore never be held under running water or immersed in a container containing water - even for cleaning the device.

⚠ **ATTENTION!**



ATTENTION

Please adhere to the following procedure for filling the fresh water tank during cleaning work:

1. First empty the waste water tank.
2. Then fill the fresh water tank.

Hazard levels

⚠ DANGER

Pointer to immediate danger, which leads to severe injuries or death.

⚠ WARNING

Pointer to a possibly dangerous situation, which can lead to severe injuries or death.

⚠ CAUTION

Pointer to a possibly dangerous situation, which can lead to minor injuries.

ATTENTION

Pointer to a possibly dangerous situation, which can lead to property damage.

Electric components

⚠ DANGER

- Do not immerse the device into water.
- Check the faultless condition of the appliance and the accessories before using it. Otherwise, the appliance must not be used.
- Immediately replace the charger with the charging cable in case of visible damage.

- Turn off the appliance and remove the mains plug prior to any care and maintenance work.
 - Repair works may only be performed by the authorized customer service.
 - The appliance contains electrical components - do not clean under running water.
 - Do not insert conductive objects (such as screwdrivers or the like) into the charging socket.
 - Do not touch contacts or wires.
 - The voltage indicated on the type plate must correspond to the supply voltage.
 - Do not scrape the power cord across sharp edges and ensure that it does not get pressed.
- ⚠ WARNING**
- The appliance may only be connected to an electric supply that has been installed by an electrician in accordance with IEC 60364.
 - The appliance may only be connected to alternating current. The voltage must correspond with the type plate of the appliance.
 - For safety reasons, we recommend that you operate the appliance only via a earth-leakage circuit breaker (max. 30 mA).

Charger

⚠ DANGER

Risk of electric shock.

- *Never touch the mains plug and the socket with wet hands.*
- *Do not use the charger if dirty or wet.*
- *Do not operate the charger in explosive environment.*
- *Do not carry the charger by holding the mains cable.*
- *Store and use the charger in dry rooms only.*
- *Protect the mains cable against heat, sharp edges, oil and moving parts of the machine.*
- *Avoid using extension wires with multiple sockets and simultaneous operation of multiple devices.*
- *Do not pull the plug from the socket by pulling the mains cable.*
- *Do not cover the charger and keep the air vents of the charger open.*
- *Do not open the charger. Get repairs done only by authorised experts.*
- *Use the charger only to charge approved battery packs.*
- *Immediately replace the charger with the charging cable in case of visible damage.*

Battery

⚠ DANGER

Risk of electric shock.

- *Do not expose the battery to direct sunlight, heat or fire.*

⚠ WARNING

- *Charge the battery with the enclosed original charger or a charger approved by KÄRCHER only.*

Use the following adaptor:



- *Do not open the battery, as there is a risk of an electrical shock; also, irritating or caustic vapors can escape.*

Safe handling

⚠ DANGER

- *The user must use the appliance as intended. The person must consider the local conditions and must pay attention to other persons in the vicinity when working with the appliance.*
- *The appliance may not be operated in explosive atmospheres.*
- *If the appliance is used in hazardous areas the corresponding safety provisions must be observed.*
- *Do not use the appliance if it fell down, is visibly damaged or leaking.*
- *Keep packaging films away from children, there is a risk of suffocation!*

⚠ WARNING

- *The appliance must not be operated by children or persons who have not been instructed accordingly.*

- *This appliance is not intended for use by persons with limited physical, sensory or mental capacities or lacking experience and/or skills, unless such persons are accompanied and supervised by a person in charge of their safety or they have received precise instructions on the use of this appliance and have understood the resulting risks.*
 - *Children must not play with this appliance.*
 - *Supervise children to prevent them from playing with the appliance.*
 - *Keep appliance out of reach of children as long as it is switched on or hasn't cooled down.*
 - *Cleaning and user maintenance must not be performed by children without supervision.*
 - *Operate or store the appliance only in accordance with the description or illustration!*
- ⚠ CAUTION**
- *Create stability for the appliance prior to any work on or with the appliance to prevent accidents or damage.*
 - *Never fill solvents, solvent-containing liquids or undiluted acids (e.g. detergents, petrol, paint thinner, and acetone) into the water reservoir as these substances corrode the materials used in the appliance.*
 - *Never leave the appliance unattended as long as it is in operation.*
 - *Keep parts of the body (e.g. hair, fingers) away from the rotating cleaning rollers.*
 - *Protect your hands when cleaning the floor head due to a danger of injury from sharp objects (e.g. splinters).*
 - *Keep connection cable away from heat, sharp edges, oil and moving parts.*
- ATTENTION**
- *Only switch on the appliance when the fresh water tank and waste water tank are fitted.*
 - *The device may not be used for vacuuming sharp objects or large objects (e.g. glass shards, gravel, toy parts).*
 - *Do not fill the fresh water container with vinegar, decalcification agents, essential oils or similar substances. Also take care to ensure that these substances are not vacuumed.*
 - *Only use this appliance on hard floors with waterproof coatings (e. g. varnished parquet, enameled tiles, Linoleum).*
 - *Do not use the appliance for cleaning of carpets or carpeted floors.*
 - *Do not use the appliance over the floor grilles of convector heaters. The appliance is not able to take in the water discharged when used above grilles.*

- *In case of longer breaks in operation and after use, switch off the device at the main switch / device switch and pull the charger's mains plug.*
- *Do not operate the appliance at temperatures below 0 °C.*
- *Protect the unit from rain. Do not store outside.*

Description of the Appliance

- 1 ON/OFF switch
 - 2 Handle
 - 3 Wall anti-slip handle
 - 4 Fresh water tank
 - 5 Fresh water tank recessed grip
 - 6 Charging socket
 - 7 Waste water tank
 - 8 Recessed grip cleaning roller
 - 9 Cleaning rollers
 - 10 Floor head cover
 - 11 Floor head cover lock
 - 12 Battery indicator
 - 13 Charger with charging cable
 - 14 Parking station
 - 15 Roller storage
- | | | | |
|-------|------------------|----------|--------|
| 16 * | Detergent | RM 536 | 30 ml |
| 17 ** | Detergent | RM 534 | 30 ml |
| 18 ** | Detergent | RM 536 | 500 ml |
| 19 | Defoamer | FoamStop | 30 ml |
| 9 ** | Cleaning rollers | 2x | |
- * FC 3 Cordless
** FC 3 Cordless Premium

Assembly

ATTENTION

Take care to ensure that the power cable lies fully in the guide rail before fitting the handle bar.

Illustration 1

- Insert handle into the basic unit as far as it goes until it engages audibly.
The handle must sit snugly into the appliance.

Commissioning

Illustration 2

- Place the device in the parking station for safe storage.

Installing the rollers

Illustration 3

- Screw the cleaning rollers onto the threaded rod up to the mechanical stop.
- Pay attention to the colour-codes on the inside of the roller and roller holder on the appliance (e.g. blue should match up with blue).

- After the installation, check to ensure that the cleaning rollers sit snugly.

Charging process

Illustration 4

- Plug the charging cable of the charger into the charging socket on the device.
- Plug the mains plug of the charger into a power outlet.

Illustration 5

- The LED indicator lights display the battery's current charging state.
- All 3 LED indicator lights flash from bottom to top when charging a completely empty battery.
- The lowermost LED lights up continuously when the battery is 1/3 charged, the two upper LEDs continue to flash.
- When the battery is 2/3 charged, the two lower LEDs light up continuously, the uppermost LED continues to flash.
- After the battery has been fully charged, the 3 LED indicator lights will continue to light constantly for 60 minutes. After this time, the LED indicator lights go out.

Illustration 6

- Once the battery is charged, pull the mains plug out of the socket and the charging cable out of the charging socket.

Fill fresh water reservoir

Illustration 2

- Place the device in the parking station.

Illustration 7

- Grasp the fresh water tank by the recessed grip and remove it from the device.

Illustration 8

- Open the tank cap and turn it to the side.

Illustration 9

- Fill the fresh water tank with cold or lukewarm tap water.
- KÄRCHER detergents/care agents can also be added to the fresh water tank as required.*
- Do not exceed the "MAX" marking when filling.
- Close tank lock.

Illustration 10

- Insert the fresh water container into the appliance.
- The fresh water tank must sit snugly into the appliance.

ATTENTION

**Follow the recommended dosage instructions on the detergent/care agent.*

Operation

General information on the operation

ATTENTION

Illustration A

The device can only vacuum dried dirt and liquids (max. 140 ml).

Illustration B

Brush or vacuum the floor before starting work. This removes dirt and loose particles from the floor before the wet cleaning commences.

Before use, check the floor for water consistency at suspect areas. Do not clean water-sensitive coatings, such as untreated cork floors (moisture ingress is possible which may damage the floor).

Illustration **C**

To avoid fresh footprints on the freshly-wiped floor, work backwards towards the door.

- ➔ Clean the floor by moving the appliance back and forth at a similar speed as if you were vacuum cleaning.
- ➔ If the floor is especially dirty, let the appliance glide slowly across the floor. Pressure does not need to be exerted on the device.
- ➔ For scope of delivery of the roller pads in grey and yellow: Both roller pads have the same functionality, they can be used for different areas of application (colour distinction, e.g. for kitchen and bathroom).

Start working

ATTENTION

After switching on the appliance, the cleaning rollers will begin to rotate. Hold the handle tight to prevent the appliance from moving forwards by itself.

Make sure the fresh water tank is filled with water and the waste water tank is fitted in the appliance.

Illustration **11**

- ➔ To switch on the appliance press the on/off switch.
- ➔ Move the unit back and forth several times until the rollers are sufficiently moistened.

Battery service life

Illustration **12**

- 3 LEDs illuminated - 3/3 battery run time (full run time).
- 2 LEDs illuminated - 2/3 battery run time.
- 1 LEDs illuminated - 1/3 battery run time.
- The lowermost LED starts to flash approx. 2 minutes before the battery has to be charged.
- The last LED flashes quicker for 60 seconds when the battery is empty and the device has switched off.

Refill detergent

ATTENTION

Before filling the fresh water tank, please empty the waste water tank. In this way you can avoid overflowing of the waste water tank.

See chapter "Filling the fresh water tank".

See Chapter "Emptying the waste water tank".

Emptying the waste Water tank

Illustration **2**

- ➔ Place the device in the parking station.

Illustration **15**

- ➔ Actuate the floor head cover latch.
- ➔ Remove the floor head cover.

Illustration **16**

- ➔ Remove the waste water tank from the floor head.

Illustration **17**

- ➔ Fold the flaps over the two waste water tank chambers.

- ➔ Empty the waste water tank.

Illustration **18**

- ➔ Clean the floor head cover and waste water tank with tap water, depending on the degree of soiling.

- ➔ The flaps of the two waste water tank chambers can be removed and cleaned separately.

- ➔ Re-insert and close the flaps of the two waste water tank chambers.

Illustration **24**

- ➔ Insert the waste water tank into the floor head.

Illustration **22**

- ➔ Actuate the latch on the floor head cover, fit the cover onto the floor head and then release the latch.

- ➔ The waste water tank and floor head cover must sit firmly in and on the device.

Interrupting operation

ATTENTION

To prevent damage to sensitive floors through wet rollers, we recommend placing the device in the parking station during longer work breaks.

Illustration **11**

- ➔ Switch off the appliance; press the on/off button to do so.

Illustration **2**

- ➔ Place the device in the parking station.

Turning Off the Appliance

Illustration **11**

- ➔ Switch off the appliance; press the on/off button to do so.

Illustration **2**

- ➔ Place the device in the parking station.

ATTENTION

Clean the device after completing the work.

Illustration **14**

- ➔ Drain any water remaining in the fresh water tank.

Figure **15** to **24**

- ➔ Clean the waste water tank, floor head cover and cleaning rollers.

See chapter "Cleaning the waste water tank".

See chapter "Cleaning the floor head".

See chapter "Cleaning the rollers".

Storing the Appliance

ATTENTION

To prevent odours developing, the fresh water and waste water tank must be completely emptied prior to storing the appliance.

Allow wet rollers to dry in the air (e.g. on the parking station), do not place wet rollers in closed cupboards to dry.

Illustration **2**

- ➔ Place the device in the parking station.

Illustration **24**

- ➔ Place the wet rollers on the parking station to dry.
- ➔ Store the appliance in a dry room.

Care and maintenance

⚠ DANGER

Illustration **28**

The device contains electrical components and must therefore never be held under running water or immersed in a container containing water - even for cleaning the device.

ATTENTION

Illustration **29**

To clean the device, remove the individual components (floor head cover, fresh water tank, waste water tank and rollers) and clean them separately. Wipe down the rest of the device with a moist cloth.

Clean the waste water tank

ATTENTION

The waste water tank must be cleaned regularly to ensure that dirt does not accumulate in the tank.

ATTENTION

Do not clean the floor head cover in a dishwasher: The basic function of the device can be impaired if the floor head cover is distorted by the dishwasher and the wiper edge no longer presses correctly onto the rollers. This will produce a worse cleaning result.

Illustration 11

- Switch off the appliance; press the on/off button to do so.

Illustration 2

- Place the device in the parking station.

Figure 15 to 18

- Remove the waste water tank from the appliance. See Chapter "Emptying the waste water tank".
- Clean the floor head cover, waste water tank and waste water tank flaps with tap water.
- The flaps of the two waste water tank chambers can be removed and cleaned separately.
- Alternatively, the waste water tank and waste water tank flaps can be cleaned in a dishwasher.

Note

The rubber inlays of the waste water tank flaps can become sticky when washed in a dishwasher. This does not affect their sealing ability.

Figure 19 to 20

- Also clean the rollers if the device is not going to be used further.
See chapter "Cleaning the rollers".

Figure 21 to 22

- After cleaning, fit the waste water tank with flaps and floor head cover back into the device.

Cleaning the floor head

ATTENTION

Clean the floor head if dirty.

ATTENTION

Do not clean the floor head cover in a dishwasher: The basic function of the device can be impaired if the floor head cover is distorted by the dishwasher and the wiper edge no longer presses correctly onto the rollers. This will produce a worse cleaning result.

Illustration 11

- Switch off the appliance; press the on/off button to do so.

Illustration 2

- Place the device in the parking station.

Illustration 15

- Actuate the floor head cover latch.
- Remove the floor head cover.

Illustration 18

- Rinse off the floor head cover under running water.
- Clean the waste water tank and rollers.
See chapter "Cleaning the waste water tank".
See chapter "Cleaning the rollers".
- Clean the roller drive with a moist cloth.

Illustration 22

- Insert the floor head cover into the floor head.

Cleaning the rollers

ATTENTION

The rollers should be washed under a tap or cleaned in a washing machine after each use to prevent accumulation of detergent residues in the rollers that can lead to the formation of foam over time.

The fresh water tank and waste water tank must be emptied if the device is laid on the floor in order to remove the rollers. This prevents liquids from escaping from the tanks while the device is lying on the floor.

Illustration 11

- Switch off the appliance; press the on/off button to do so.

Illustration 2

- Place the device in the parking station.

Illustration 19

- Twist out the cleaning rollers from the recessed grip.

Illustration 20

- Clean the cleaning rollers under running water.

or

- Wash the cleaning rollers in the washing machine up to 60°C.

ATTENTION

Do not use any soft detergents when cleaning in the washing machine. This avoids causing damage to the microfibrres. It also preserves the high performance levels of the cleaning rollers.

The cleaning rollers are not suitable for the tumble dryer.

Figure 23 to 24

- Once cleaned, place the rollers on the cleaning station storage and leave them to air dry.
- Drying time can be minimized by wringing out the rollers beforehand.
- Also clean the floor head cover and waste water tank if the device is not going to be used further.
- Clean the roller drive with a moist cloth.

Detergents and care products

ATTENTION

The use of unsuitable cleaning and disinfecting agents can damage the appliance and will void the warranty.

Note

Add cleaning or disinfecting agent as required.

- When dosing the detergent and care product, follow the manufacturer's dosage instructions.
- To prevent foaming, first fill the fresh water tank with water then cleaning or disinfecting agent.
- To avoid exceeding the "MAX" fill level on the fresh water tank, leave room for the cleaning or disinfecting agent when filling with water.

Troubleshooting

Often, failures have simple causes and you can do the troubleshooting yourself using the following overview. If you are in doubt or if the failure is not listed here please contact the authorized customer service.

Battery is not charging

- Charging plug/mains plug not correctly connected.
- Connect charging plug/mains plug correctly.

The device cannot be switched on

- Battery is empty.
- ➔ Charge the device.
- Check whether the charging cable is still plugged into the device.
- ➔ Take out charging cable, operation is not possible while charging cable is plugged in.

LED fault display

Lowermost LED flashes when the device is switched on and does not start.

- Battery is empty.
 - ➔ Charge the device.
- All LEDs flash quickly simultaneously.
- The device has a motor blockage (e.g. due to excessive pressure on the rollers or through movement into a wall/corner).
 - ➔ Switch on/off the appliance again.

or

- Use of wrong or defective mains plug.
- ➔ Use original mains plug/replace defective mains plug.

The three LEDs light up sequentially in a 1-second cycle.

- Device too hot during use (e.g. when operating in high ambient temperatures).
- ➔ Take a break and let the device cool down.
- If the device also switches off.
- ➔ Take a break and let the device cool down.
- ➔ The device can only be switched on again once it has cooled down enough.

Rollers are too dry

Rollers are not being sufficiently moistened.

- ➔ Moisten the rollers by moving back and forth over the same position.

The filter under the fresh water tank is incorrectly fitted or not fitted at all.

- ➔ Ensure that the filter under the fresh water tank is correctly fitted in the device. The foam with the yellow pin in the middle must point upwards.

Note

If the filter is not present, it can be ordered as a spare part.

For information about accessories and spare parts, please visit www.kaercher.com.

Appliance is not sucking up dirt

No water in the fresh water tank.

- ➔ Refill water

Fresh water tank does not fit properly in the device.

- ➔ Insert the fresh water tank so that it sits snugly in the appliance.

Cleaning rollers missing or not fitted correctly.

- ➔ Fit the cleaning rollers or turn them onto the roller holder up to the mechanical stop.

Cleaning rollers are contaminated or worn.

- ➔ Clean the cleaning rollers.

or

- ➔ Replace the cleaning rollers.

The detergent has been forgotten, an incorrect dosage is being used or the incorrect detergent is being used

- ➔ Use only KÄRCHER detergent and be sure to use the correct dosage.

Floor head cover not installed correctly

- ➔ Check that the floor head cover is correctly seated. For this, remove the cover and then fit it back in place.

Formation of foam in the floor head and on the floor

Note

Slight foam formation in the floor head during operation is normal and does not impair functionality. Further measures are only necessary when there is excessive foam formation (e.g. streaks of foam on the floor). Incorrect detergent or incorrect dosage.

- ➔ Use only KÄRCHER detergent and be sure to use the correct dosage.

Device operation is based on the cleaning rollers removing dirt. Dirt and detergent residues from floor coverings collect in the waste water tank. This can lead to foam formation under some circumstances.

- ➔ Remove all dirt and detergent residues from the rollers using water.

Illustration **25**

Illustration **26**

Illustration **27**

- ➔ In the event of excessive foam formation, add FoamStop to the empty waste water tank before starting cleaning. Please observe the dosage instructions on the bottle label.

Poor cleaning result

The rollers are dirty.

- ➔ Clean the rollers.

Rollers are not being sufficiently moistened.

- ➔ Moisten the rollers by moving back and forth over the same position.

Incorrect detergent or incorrect dosage.

- ➔ Use only KÄRCHER detergent and be sure to use the correct dosage.

Foreign detergents are present on the floor.

- ➔ Remove all detergent residues from the rollers using water.

- ➔ Clean the floor several times using the device and clean rollers, without using detergent. This removes detergent residues from the floor

Rollers do not turn

Rollers are blocked.

- ➔ Remove rollers and check if an object has become stuck in the rollers.

- ➔ Check that the rollers are screwed in as far as they will go onto the roller holder.

- ➔ Check that the floor head cover is correctly seated. For this, remove the cover and then fit it back in place.

Water vacuuming not optimum

Floor head cover not installed correctly

- ➔ Check that the floor head cover is correctly seated. For this, remove the cover and then fit it back in place.

The rollers are worn out.

- ➔ Replace the rollers.

Appliance is leaking waste water.

Waste water tank is overfilled.

- ➔ Empty the waste water tank right away.

Waste water tank does not fit properly in the appliance.

- ➔ Check that the floor head cover is firmly seated on the waste water tank.
- ➔ Check that the waste water tank flaps are correctly closed.

Removing the handle from the basic unit

ATTENTION

Do not remove the handle from the basic unit once it has been assembled.

The handle may only be removed from the basic unit if the unit is sent out for service purposes.

Illustration **30**

See illustration at the end of the operating instructions

- ➔ Insert screwdriver at a 90 degree angle in the small opening at the rear side of the handle and remove handle.

ATTENTION

Please ensure that the connection cable between the basic unit and the handle are not damaged.

Pull carefully to avoid damaging the device.

Technical specifications

Electrical connection

Voltage	100-240 V
	1~50-60 Hz
Protection class	IPX4
Device	III
Protective class	
Charger protection class	II
Rated power of appliance	40 W
Nominal battery voltage	7,2 V
Battery type	Li-Ion
Operating time with full charge	20 min
Charging time for empty battery	4 h
Charger initial voltage:	9,5 V
Output current, charger	0,6 A

Performance data

Roller revolutions per minute	500 rpm
-------------------------------	---------

Filling quantity

Fresh water tank	360 ml
waste water tank	140 ml

Dimensions

Weight (without accessories and cleaning fluids)	2,4 kg
Length	305 mm
Width	226 mm
Height	1220 mm
Cable length	
Charger	1800 mm

Subject to technical modifications!

Contenu

Consignes générales	FR	6
Consignes de sécurité	FR	6
Description de l'appareil	FR	10
Montage	FR	10
Mise en service	FR	10
Fonctionnement	FR	11
Entretien et maintenance	FR	12
Assistance en cas de panne	FR	13
Caractéristiques techniques	FR	15

Consignes générales



Veillez lire ce manuel d'instructions original avant la première utilisation de votre appareil ; agissez selon ces instructions et conservez ce manuel pour une utilisation ultérieure ou pour le futur propriétaire.

Utilisation conforme

Le nettoyeur de sols est uniquement destiné au nettoyage des sols durs et résistants à l'eau dans les ménages.

Ne pas nettoyer les revêtements sensibles à l'eau comme par ex. les sols en liège non traités (l'humidité peut pénétrer et endommager le sol).

L'appareil convient pour le nettoyage des sols en PVC, du linoléum, des carrelages, des sols en pierre, des parquets huilés ou cirés, des revêtements de sol stratifiés ainsi que pour tous les revêtements de sol résistants à l'eau.

Protection de l'environnement



Les matériaux constitutifs de l'emballage sont recyclables. Ne pas jeter les emballages dans les ordures ménagères, mais les remettre à un système de recyclage.



Les appareils anciens modèle contiennent des matériaux et des substances de qualité recyclables qui ne doivent pas être tout simplement jetés. L'appareil et l'accumulateur qu'il contient ne doivent donc pas être éliminés dans les ordures ménagères. L'élimination se fait gratuitement par des systèmes de reprise et de collecte disponibles localement.

Instructions relatives aux ingrédients (REACH)

Les informations actuelles relatives aux ingrédients se trouvent sous :

www.kaercher.com/REACH

Contenu de livraison

L'étendue de la fourniture de votre appareil figure sur l'emballage. Lors du déballage, contrôler l'intégralité du matériel.

S'il manque des accessoires ou en cas de dommages imputables au transport, informer immédiatement le revendeur.

Pièces de rechange

N'utiliser que des accessoires et pièces de rechange d'origine, ils garantissent le bon fonctionnement de l'appareil.

Vous trouverez des informations relatives aux accessoires et pièces de rechange sur www.kaercher.com.

Garantie

Dans chaque pays, les conditions de garantie en vigueur sont celles publiées par notre société de distribution responsable. Les éventuelles pannes sur l'appareil sont réparées gratuitement dans le délai de validité de la garantie, dans la mesure où celles-ci relèvent d'un défaut matériel ou d'un vice de fabrication. En cas de recours en garantie, adressez-vous à votre revendeur ou au service après-vente agréé le plus proche munis de votre preuve d'achat.

(Adresse au dos)

Consignes de sécurité

- *En plus des consignes figurant dans ce mode d'emploi, les règles générales de sécurité et de prévention des accidents imposées par la loi doivent être respectées.*
- *Afin d'assurer un fonctionnement sans danger, les avertissements et les consignes placés sur l'appareil doivent être respectés.*

Symboles sur l'appareil



⚠ DANGER

L'appareil contient des sous-ensembles électriques et ne doit donc pas être maintenu sous l'eau courante ni dans des récipients remplis d'eau - pas même pour le nettoyage de l'appareil.

⚠ ATTENTION!



ATTENTION

Prière de respecter la procédure suivante lors du remplissage du réservoir d'eau propre pendant les travaux de nettoyage :

1. Vider d'abord le bac d'eau sale.
2. Remplir ensuite le réservoir d'eau propre.

Niveaux de danger

⚠ DANGER

Signale la présence d'un danger imminent entraînant de graves blessures corporelles et pouvant avoir une issue mortelle.

⚠ AVERTISSEMENT

Signale la présence d'une situation éventuellement dangereuse pouvant entraîner de graves blessures corporelles et même avoir une issue mortelle.

⚠ PRÉCAUTION

Remarque relative à une situation potentiellement dangereuse pouvant entraîner des blessures légères.

ATTENTION

Remarque relative à une situation éventuellement dangereuse pouvant entraîner des dommages matériels.

Composants électriques

⚠ DANGER

- Ne pas plonger l'appareil dans l'eau !
- Contrôler l'état de l'appareil et de l'accessoire avant de les utiliser. Si l'appareil n'est pas en bon état, il ne doit pas être utilisé.

- En cas d'endommagement visible, remplacer immédiatement le chargeur avec le câble de chargement par des pièces d'origine.
 - Avant tout travail d'entretien et de maintenance, mettre l'appareil hors tension et débrancher la fiche secteur.
 - Seul le service après-vente agréé est autorisé à effectuer des travaux de réparation sur l'appareil.
 - L'appareil contient des composants électriques - ne pas nettoyer sous l'eau courante.
 - Ne pas enficher d'objets conducteurs (par ex. tournevis ou équivalent) dans la douille de chargement.
 - Ne toucher aucun contact ou aucun câble.
 - La tension indiquée sur la plaque signalétique doit correspondre à la tension d'alimentation.
 - Ne pas faire passer le câble d'alimentation sur des arêtes vives et ne pas le coincer.
- ### ⚠ AVERTISSEMENT
- L'appareil doit uniquement être raccordé à un branchement électrique mis en service par un électricien conformément à la norme IEC 60364.
 - Branchement l'appareil uniquement à du courant alternatif. La tension doit être identique avec celle indiquée sur la plaque signalétique de l'appareil.

- Pour des raisons de sécurité, nous recommandons fondamentalement que l'appareil soit exploité avec un disjoncteur de courant de défaut (max. 30mA).

Chargeur

⚠ DANGER

Risque d'électrocution.

- Ne jamais saisir la fiche secteur ni la prise de courant avec des mains humides.
- Ne pas utiliser l'appareil de charge en état sale ou mouillé.
- Ne pas utiliser l'appareil de charge dans un environnement où il y a un risque de explosion.
- Ne pas porter l'appareil de charge au câble d'alimentation.
- Utiliser et entreposer le chargeur uniquement dans des locaux secs
- Eloigner le câble d'alimentation de chaleur, des rebords aigus, de l'huile et des pièces d'appareil mobiles.
- On doit éviter des prolongateurs avec des prises multiples et le fonctionnement parallèlement de plusieurs appareils.
- Ne pas débrancher la fiche en tirant le câble d'alimentation.
- Ne pas couvrir l'appareil de charge et laisser les interstices d'aération libres.
- Ne pas ouvrir l'appareil de charge. Les réparations doivent être faites uniquement par des spécialistes.

- Ne utiliser l'appareil de charge que pour le chargement des groupes d'accumulateurs autorisés.
- En cas d'endommagement visible, remplacer immédiatement le chargeur avec le câble de chargement par des pièces d'origine.

Accumulateur

⚠ DANGER

Risque d'électrocution.

- Ne pas soumettre l'accumulateur à un fort rayonnement solaire, à la chaleur ainsi qu'au feu.

⚠ AVERTISSEMENT

- Rechargez la batterie uniquement avec le chargeur d'origine fourni ou un chargeur approuvé par KÄRCHER.

Utiliser l'adaptateur suivant :



- Ne pas ouvrir l'accumulateur, Risque de court-circuit ! Il est en outre possible que des vapeurs irritantes ou des fluides agressifs s'en échappent.

Manipulation fiable

⚠ DANGER

- L'utilisateur doit utiliser l'appareil de façon conforme. Il doit prendre en considération les données locales et lors du maniement de l'appareil, il doit prendre garde aux tierces personnes, et en particulier aux enfants.

■ *Il est interdit d'utiliser l'appareil dans des domaines présentant des risques d'explosion.*

■ *Si l'appareil est utilisé dans des zones dangereuses, tenir compte des consignes de sécurité correspondantes.*

■ *Ne pas utiliser l'appareil s'il est tombé, s'il présente des dommages visibles ou s'il fuit.*

■ *Tenir les feuilles d'emballage hors de la portée d'enfants - Risque d'asphyxie !*

△ AVERTISSEMENT

■ *L'appareil ne doit jamais être utilisé par des enfants ni par des personnes non avisées.*

■ *Cet appareil n'est pas destiné à être utilisé par des personnes ayant des capacités physiques, sensorielles ou mentales réduites ou manquant d'expérience et/ou de connaissances, sauf si ces mêmes personnes sont sous la supervision d'une personne responsable de leur sécurité ou ont été formées à l'utilisation de l'appareil.*

■ *Les enfants ne doivent pas jouer avec l'appareil.*

■ *Surveiller les enfants pour s'assurer qu'ils ne jouent pas avec l'appareil.*

■ *Tenir l'appareil à l'écart des enfants lorsqu'il est en marche ou tant qu'il n'est pas encore refroidi.*

■ *Le nettoyage et la maintenance par l'utilisateur ne*

doivent pas être effectués par des enfants sans surveillance.

■ *N'utiliser ou ne stocker l'appareil que conformément à la description ou à la figure !*

△ PRÉCAUTION

■ *Avant d'effectuer toute opération avec ou sur l'appareil, en assurer la stabilité afin d'éviter tout accident ou tout endommagement dû à une chute de l'appareil.*

■ *Ne jamais remplir le réservoir d'eau de solvants, de liquides contenant des solvants ou d'acides non dilués (tels que détergents, essence, diluants pour peinture et acétone), car ceux-ci ont un effet corrosif sur les matériaux se trouvant dans l'appareil.*

■ *Ne jamais laisser l'appareil sans surveillance lorsqu'il est en marche.*

■ *Eloigner les parties du corps (p. ex. cheveux, doigts) des rouleaux de nettoyage en rotation.*

■ *Se protéger les mains pendant le nettoyage de la tête de lavage, car il existe un risque de blessures dues à des objets acérés (p. ex. des éclats).*

■ *Tenir le câble de liaison éloigné de la chaleur, de bords vifs, d'huile et des pièces de l'appareil mobiles.*

ATTENTION

- *Mettre l'appareil en marche uniquement si le réservoir d'eau propre et le bac d'eau sale sont mis en place.*
- *Ne pas aspirer d'objets acérés ou de grosses dimensions (p. ex. des morceaux cassés, du gravier, des éléments de jouets, etc.).*
- *Ne pas remplir d'acide acétique, de produit détartrant, d'huiles essentielles ou de produits analogues dans le réservoir d'eau propre. Veiller également à ce que ces produits ne soient pas aspirés.*
- *Utiliser cet appareil uniquement sur des sols durs avec revêtement étanche à l'eau (p. ex. parquet peint, carrelage émaillé, linoléum).*
- *Ne pas utiliser l'appareil pour le nettoyage de tapis ou de moquettes.*
- *Ne pas passer l'appareil sur la grille des chauffages par convecteur. En passant sur la grille, l'appareil ne peut pas absorber l'eau qui s'écoule.*
- *Lors de pauses de fonctionnement prolongées et après avoir utilisé l'appareil, le mettre hors circuit via l'interrupteur principal et débrancher la fiche secteur du chargeur.*
- *Ne pas exploiter l'appareil à des températures inférieures à 0 °C.*
- *Protéger l'appareil de la pluie. Ne pas l'entreposer à l'extérieur.*

Description de l'appareil

- 1 Interrupteur Marche/Arrêt
 - 2 Poignée
 - 3 Poignée de sécurité anti-dérapiage
 - 4 Réservoir d'eau propre
 - 5 Poignée encastrée du réservoir d'eau propre
 - 6 Prise de chargeur
 - 7 Réservoir d'eau sale
 - 8 Poignée encastrée rouleau de nettoyage
 - 9 Rouleaux de nettoyage
 - 10 Cache de la tête de lavage
 - 11 Verrouillage du cache de la tête de lavage
 - 12 Indicateur d'accu
 - 13 Appareil de charge avec câble de charge
 - 14 Station de parking
 - 15 Rangement des rouleaux
 - 16 * Produit détergent RM 536 30 ml
 - 17 ** Produit détergent RM 534 30 ml
 - 18 ** Produit détergent RM 536 500 ml
 - 19 Agent antimousse FoamStop 30 ml
 - 9 ** Rouleaux de nettoyage 2x
- * FC 3 Cordless
** FC 3 Cordless Premium

Montage

ATTENTION

Veiller à ce que le cordon d'alimentation soit posé en continu dans le rail de guidage avant le montage de la poignée.

Figure : **1**

- Insérer la barre de la poignée jusqu'en butée dans l'appareil de base jusqu'à ce qu'elle s'enclenche de manière audible.
La barre de la poignée doit être bien fixée dans l'appareil.

Mise en service

Figure : **2**

- Placer l'appareil dans la station de parking pour assurer sa stabilité.

Montage des rouleaux

Figure : **3**

- Visser les rouleaux de nettoyage sur le porte-rouleaux jusqu'en butée.
- Tenir compte de l'affectation des couleurs figurant à l'intérieur des rouleaux et sur le porte-rouleaux de l'appareil (p. ex. le bleu avec le bleu).
- Après le montage, vérifier si les rouleaux de nettoyage sont bien installés.

Processus de charge

Figure : **4**

- Brancher le câble du chargeur sur la prise du chargeur de l'appareil.
- Brancher la fiche secteur du chargeur dans la prise.

Figure : **5**

- Les témoins de contrôle LED indiquent l'état de chargement actuel de la batterie.

- Pendant le chargement de la batterie complètement déchargée, les 3 témoins de contrôle LED clignotent successivement de bas en haut.
- Pendant la recharge de la batterie au 1/3 déchargée, la LED inférieure reste allumée, les deux LED supérieures continuent de clignoter.
- Pendant la recharge de la batterie au 2/3 déchargée, les deux LED inférieures restent allumées, la LED supérieure continue de clignoter.
- Lorsque la batterie est entièrement rechargée, les 3 témoins lumineux LED restent allumés pendant 60 minutes. Après ce délai, les témoins lumineux LED s'éteignent.

Figure : **6**

- ➔ À l'issue de la recharge, débrancher la fiche secteur de la prise de courant et le câble de charge de la prise du chargeur.

Remplir le réservoir d'eau fraîche

Figure : **2**

- ➔ Placer l'appareil dans la station de parking.

Figure : **7**

- ➔ Saisir le réservoir d'eau propre par la poignée encastrée et le sortir de l'appareil.

Figure : **8**

- ➔ Ouvrir le verrouillage du réservoir et le tourner sur le côté.

Figure : **9**

- ➔ Remplir le réservoir d'eau propre à l'eau potable froide ou tiède.
- ➔ Selon les besoins, les produits d'entretien et de nettoyage de la marque KÄRCHER peuvent être ajoutés dans le réservoir d'eau propre.*
- ➔ Le marquage « MAX » ne doit pas être dépassé lors du remplissage.
- ➔ Fermer le couvercle du réservoir.

Figure : **10**

- ➔ Mettre le réservoir d'eau fraîche en place dans l'appareil.
- ➔ Le réservoir d'eau propre doit être bien installé dans l'appareil.

ATTENTION

*Tenir compte de la recommandation de dosage figurant sur le produit de nettoyage ou d'entretien.

Fonctionnement

Remarques générales relatives à la commande

ATTENTION

Figure : **A**

L'appareil ne peut aspirer que des salissures sèches et des liquides (max. 140 ml).

Figure : **B**

Balayer ou aspirer le sol avant de commencer à travailler. Ainsi, le sol est déjà libéré des salissures et/ou des particules avant le nettoyage humide.

Avant d'utiliser l'appareil sur un endroit peu visible, vérifier si le sol est résistant à l'eau. Ne pas nettoyer de revêtements sensibles à l'eau tels que les sols en liège non traités (l'humidité risque de pénétrer et d'endommager le sol).

Figure : **C**

Afin d'éviter que toute empreinte n'apparaisse sur le sol fraîchement nettoyé, travailler en marche arrière en direction de la porte.

- ➔ Le nettoyage du sol a lieu en effectuant un mouvement avant et arrière de l'appareil à une vitesse similaire à celle d'un aspirateur.
- ➔ En cas d'encrassement plus important, faire glisser lentement l'appareil sur le sol. Il n'est pas nécessaire d'exercer une pression sur l'appareil.
- ➔ Pour les livraisons des paires de rouleaux en gris et jaune : les deux paires de rouleaux ont la même fonction, mais ne peuvent pas être utilisées dans des domaines d'utilisation différents (différents coloris, p. ex. pour la cuisine et la salle de bain).

Commencer le travail

ATTENTION

Les rouleaux de nettoyage se mettent à tourner dès que l'appareil est sous tension. La poignée doit être maintenue afin d'empêcher l'appareil de se déplacer de façon autonome.

S'assurer que le réservoir d'eau propre est rempli d'eau et que le bac d'eau sale est inséré dans l'appareil.

Figure : **11**

- ➔ Pour mettre en service, appuyer sur le sectionneur général (marche/arrêt).
- ➔ Faire avancer et reculer l'appareil plusieurs fois jusqu'à ce que les rouleaux soient suffisamment humides.

Autonomie de la batterie

Figure : **12**

- 3 LED allumées - 3/3 d'autonomie de la batterie (durée de marche maximum).
- 2 LED allumées - 2/3 d'autonomie de la batterie.
- 1 LED allumée - 1/3 d'autonomie de la batterie.
- Environ 2 minutes avant que la batterie ne soit vide, la LED inférieure clignote.
- Une fois que la batterie est vide et que l'appareil s'est éteint, la dernière LED inférieure clignote plus vite pendant 60 secondes.

Ajout de détergent

ATTENTION

Avant de remplir le réservoir d'eau propre, prière de vider le bac d'eau sale. Cela permet d'éviter le débordement du bac d'eau sale.

Voir le chapitre « Remplissage du réservoir d'eau propre ».

Cf. le chapitre « Vidage du bac d'eau sale ».

Vidage du réservoir d'eau sale

Figure : **2**

- ➔ Placer l'appareil dans la station de parking.

Figure : **15**

- ➔ Actionner le verrouillage du cache de la tête de lavage.

- ➔ Déposer le cache de la tête de lavage.

Figure : **16**

- ➔ Sortir le bac d'eau sale de la tête de lavage.

Figure : **17**

- ➔ Rabattre les clapets sur les deux compartiments du bac d'eau sale.

- ➔ Vidange du réservoir d'eau sale.

Figure : **18**

- ➔ Selon le degré d'encrassement, nettoyer le cache du bac d'eau sale et le bac d'eau sale avec de l'eau du robinet.

- ➔ Les clapets sur les deux compartiments du bac d'eau sale peuvent être retirés et nettoyés séparément.

- Remettre les clapets les deux compartiments du bac d'eau sale en place et les fermer.

Figure : 21

- Placer le bac d'eau sale dans la tête de lavage.

Figure : 22

- Actionner le verrouillage du cache de la tête de lavage et placer le cache sur la tête de lavage, puis relâcher le verrouillage.

- Le bac d'eau sale et le cache de la tête de lavage doivent être solidement fixés dans ou sur l'appareil.

Interrompre le fonctionnement

ATTENTION

Lors d'arrêts de travail prolongés, il est conseillé de placer l'appareil dans la station de parking afin d'éviter que les rouleaux humides endommagent les sols sensibles.

Figure : 11

- Eteindre l'appareil. Pour cela, appuyer sur l'interrupteur principal.

Figure : 2

- Placer l'appareil dans la station de parking.

Mise hors tension de l'appareil

Figure : 11

- Eteindre l'appareil. Pour cela, appuyer sur l'interrupteur principal.

Figure : 2

- Placer l'appareil dans la station de parking.

ATTENTION

Nettoyer l'appareil à l'issue du travail.

Figure : 14

- Retirer l'eau s'il est resté encore dans le réservoir d'eau propre.

Figure 15 à 24

- Nettoyer le bac d'eau sale, le cache de la tête de lavage et les rouleaux de nettoyage.

Voir le chapitre « Nettoyage du bac d'eau sale ».

Voir le chapitre « Nettoyage de la tête de lavage ».

Voir le chapitre « Nettoyage des rouleaux ».

Ranger l'appareil

ATTENTION

Pour éviter la formation d'odeurs, les réservoirs d'eau propre et d'eau sale doivent être complètement vidés lors du stockage de l'appareil.

Laisser sécher les rouleaux humides à l'air (p. ex. sur la station de parking), pour les faire sécher, ne pas placer les rouleaux humides dans des armoires fermées.

Figure : 2

- Placer l'appareil dans la station de parking.

Figure : 24

- Placer les rouleaux humides sur la station de parking pour les faire sécher.

- Stocker l'appareil dans des locaux secs.

Entretien et maintenance

⚠ DANGER

Figure : 28

L'appareil contient des sous-ensembles électriques et ne doit donc pas être maintenu sous l'eau courante ni dans des récipients remplis d'eau - pas même pour le nettoyage de l'appareil.

ATTENTION

Figure : 29

Afin de nettoyer l'appareil, les composants individuels (couvre-plancher, réservoir d'eau propre et bac d'eau sale ainsi que les rouleaux) doivent être retirés et nettoyés séparément. L'appareil lui-même peut être essuyé avec un chiffon humide.

Nettoyage du bac d'eau sale

ATTENTION

Pour que les salissures ne s'incrustent pas dans le réservoir, nettoyer régulièrement le bac d'eau sale.

ATTENTION

Ne pas nettoyer le cache de la tête de lavage dans un lave-vaisselle : La fonction de base de l'appareil peut être influencée négativement lorsque le cache de la tête de lavage se gauchit pendant le rinçage, le bord de raclage se s'appuyant plus correctement sur les rouleaux. Le résultat de nettoyage se dégrade.

Figure : 11

- Eteindre l'appareil. Pour cela, appuyer sur l'interrupteur principal.

Figure : 2

- Placer l'appareil dans la station de parking.

Figure 15 à 18

- Retirer le bac d'eau sale de l'appareil.

Cf. le chapitre « Vidage du bac d'eau sale ».

- Nettoyer le cache de la tête de lavage, le bac d'eau sale et les clapets du bac d'eau sale avec de l'eau du robinet.

- Les clapets sur les deux compartiments du bac d'eau sale peuvent être retirés et nettoyés séparément.

- Une alternative consiste à nettoyer le bac d'eau sale et les clapets du bac d'eau sale dans un lave-vaisselle.

Remarque

Le nettoyage en lave-vaisselle peut rendre collants les caoutchoucs des clapets du bac d'eau sale. L'étañchéité n'est cependant pas influencée.

Figure 19 à 20

- Nettoyez également les rouleaux si vous ne souhaitez pas poursuivre l'utilisation de l'appareil. Voir le chapitre « Nettoyage des rouleaux ».

Figure 21 à 22

- À l'issue du nettoyage, replacer le bac d'eau sale avec les clapets et le cache de la tête de lavage dans l'appareil.

Nettoyage de la tête de lavage

ATTENTION

Nettoyer la tête de lavage si elle est encrassée.

ATTENTION

Ne pas nettoyer le cache de la tête de lavage dans un lave-vaisselle : La fonction de base de l'appareil peut être influencée négativement lorsque le cache de la tête de lavage se gauchit pendant le rinçage, le bord de raclage se s'appuyant plus correctement sur les rouleaux. Le résultat de nettoyage se dégrade.

Figure : 11

- Eteindre l'appareil. Pour cela, appuyer sur l'interrupteur principal.

Figure : 2

- Placer l'appareil dans la station de parking.

Figure : 15

- Actionner le verrouillage du cache de la tête de lavage.

- Déposer le cache de la tête de lavage.

Figure : 18

- Nettoyer le cache de la tête de lavage à l'eau claire.
- Nettoyer le bac d'eau sale et les rouleaux.
Voir le chapitre « Nettoyage du bac d'eau sale ».
Voir le chapitre « Nettoyage des rouleaux ».
- Nettoyer l'entraînement des rouleaux avec un chiffon humide.

Figure : 22

- Placer le cache de la tête de lavage dans la tête de lavage.

Nettoyage des rouleaux

ATTENTION

Il est conseillé de laver les rouleaux sous le robinet d'eau ou dans un lave-vaisselle après chaque utilisation pour que des résidus de détergent susceptibles de provoquer une formation de mousse avec le temps ne se forment pas sur les rouleaux.

Vider le réservoir d'eau et le bac d'eau sale si l'appareil est posé sur le sol pour sortir les rouleaux. On évite ainsi un écoulement de liquides hors du bac pendant la pose sur le sol.

Figure : 11

- Eteindre l'appareil. Pour cela, appuyer sur l'interrupteur principal.

Figure : 2

- Placer l'appareil dans la station de parking.

Figure : 19

- Dévisser les rouleaux de nettoyage au niveau de la poignée encastrée.

Figure : 20

- Nettoyer les rouleaux de nettoyage sous l'eau courante.

ou

- Nettoyer les rouleaux de nettoyage à la machine à laver jusqu'à 60 °C.

ATTENTION

Ne pas utiliser d'adoucisseur en cas de nettoyage dans la machine à laver. Ainsi, les microfibrilles ne seront pas endommagées et les rouleaux de nettoyage conservent leur effet élevé de nettoyage.

Les rouleaux de nettoyage ne peuvent pas passer au sèche-linge.

Figure 23 à 24

- À l'issue du nettoyage, placer les rouleaux sur la station de parking et les laisser sécher à l'air.
- Une réduction de la durée de séchage est possible en essorant les rouleaux au préalable.
- Nettoyez également le cache de la tête de lavage et le bac d'eau sale si vous ne souhaitez pas poursuivre l'utilisation de l'appareil.
- Nettoyer l'entraînement des rouleaux avec un chiffon humide.

Produit de nettoyage et d'entretien

ATTENTION

L'utilisation de produits de nettoyage et d'entretien non appropriés peut endommager l'appareil et entraîner l'extinction des droits à garantie.

Remarque

Selon les besoins, utiliser un produit de nettoyage ou d'entretien de la marque KÄRCHER pour le nettoyage du sol.

- Lors du dosage du produit de nettoyage et d'entretien, tenir compte des quantités recommandées par le fabricant.

- Afin d'éviter toute formation de mousse, remplir d'abord le réservoir d'eau propre avec de l'eau puis ajouter le produit de nettoyage et d'entretien.
- Pour ne pas dépasser le volume de remplissage « MAX » du réservoir d'eau propre, laisser encore de la place lors du remplissage de l'eau pour le produit de nettoyage et d'entretien.

Assistance en cas de panne

Les pannes ont souvent des causes simples auxquelles il est facile de remédier soi-même à l'aide de la liste suivante. En cas de doute ou de panne non citée ici, s'adresser au service après-vente agréé.

La batterie ne charge pas.

- La prise du chargeur/la fiche secteur ne sont pas branchées correctement.
- Brancher correctement la prise du chargeur/fiche secteur.

Impossible d'allumer l'appareil

- La batterie est vide.
→ Recharger l'appareil.
- Vérifier si le câble de charge est encore branché à l'appareil.
- Débrancher le câble de charge car l'appareil ne fonctionne pas s'il est branché.

Messages d'erreur via les LED

La LED inférieure clignote lorsque l'appareil est activé, et il ne se met pas en marche.

- La batterie est vide.
→ Recharger l'appareil.
- Toutes les LED clignent rapidement en même temps.
- Le moteur de l'appareil est bloqué (p. ex. en raison d'une forte pression sur les rouleaux ou du choc avec un mur ou un angle).
- Arrêter et redémarrer l'appareil.

ou

- Emploi d'un bloc secteur erroné ou défectueux.
- Utiliser un bloc secteur d'origine/remplacer le bloc secteur défectueux.

Les trois LED clignent successivement toutes les secondes.

- L'appareil chauffe trop pendant l'application (p. ex. lors d'une utilisation à des températures ambiantes élevées).
- Faire une pause et laisser refroidir l'appareil.
- Si l'appareil se coupe malgré cela :
- Faire une pause et laisser refroidir l'appareil.
- Ne remettre l'appareil sous tension que lorsqu'il a suffisamment refroidi.

Les rouleaux sont trop secs.

Les rouleaux ne sont pas suffisamment humides.

- Humidification des rouleaux en avançant et en reculant plusieurs fois sur place.

Le filtre sous le réservoir d'eau propre est mal utilisé ou n'est pas utilisé.

- Assurez-vous que le filtre situé sous le réservoir d'eau propre est correctement installé dans l'appareil. La mousse avec une épingle jaune au milieu doit être dirigée vers le haut.

Remarque

Si le filtre manque, vous pouvez le commander en tant que pièce de rechange.

Vous trouverez des informations relatives aux accessoires et pièces de rechange sur www.kaercher.com.

Non-aspiration des salissures par l'appareil

Le réservoir d'eau propre est vide.

→ Appoint en eau

Le réservoir d'eau propre n'est pas positionné correctement dans l'appareil.

→ Mettre le réservoir d'eau propre en place et s'assurer qu'il est bien fixé dans l'appareil.

Les rouleaux de nettoyage sont absents ou ne sont pas insérés correctement.

→ Insérer les rouleaux de nettoyage et visser les rouleaux de nettoyage jusqu'en butée sur le porte-rouleaux.

Les rouleaux de nettoyage sont encrassés ou usés.

→ Nettoyer les rouleaux de nettoyage.

ou

→ Remplacer les rouleaux de nettoyage.

Le produit d'entretien a été oublié, mal dosé ou un produit d'entretien erroné a été utilisé.

→ Utiliser exclusivement un produit d'entretien KÄRCHER et s'assurer que le dosage est correct.

Le cache de la tête de lavage n'est pas monté correctement.

→ Vérifier si le cache de la tête de lavage est bien en place. Pour ce faire, retirer le cache et le remettre en place.

Formation de mousse dans la tête de lavage et sur le sol

Remarque

Une légère formation de mousse dans la tête de brosse des sols pendant le fonctionnement est normale et n'engendre aucun dysfonctionnement. Des mesures complémentaires doivent être prises uniquement en cas de formation excessive de mousse (p. ex. bandes de mousse sur le sol).

Produit d'entretien erroné ou mauvais dosage.

→ Utiliser exclusivement un produit d'entretien KÄRCHER et s'assurer que le dosage est correct.

Le fonctionnement de l'appareil repose sur l'élimination de la mousse des rouleaux de nettoyage. La poussière et les restes de résidus de détergents des revêtements de sol sont récoltés dans le réservoir d'eau usée. Cela peut occasionner la formation de mousse dans certaines circonstances.

→ Nettoyer soigneusement les rouleaux avec de l'eau pour retirer la poussière et les restes de résidus de détergents.

Figure : **25**

Figure : **26**

Figure : **27**

→ En cas de formation de mousse importante, avant le début de la procédure de nettoyage, verser du FoamStop dans le réservoir d'eau usée vide. Veuillez respecter le dosage indiqué sur l'étiquette de la bouteille.

Résultat de nettoyage insatisfaisant

Les rouleaux sont encrassés.

→ Nettoyer les rouleaux.

Les rouleaux ne sont pas suffisamment humides.

→ Humidification des rouleaux en avançant et en reculant plusieurs fois sur place.

Produit d'entretien erroné ou mauvais dosage.

→ Utiliser exclusivement un produit d'entretien KÄRCHER et s'assurer que le dosage est correct.

Des résidus de produits d'entretien étrangers se trouvent sur le sol.

→ Nettoyer soigneusement les rouleaux avec de l'eau pour retirer les restes de résidus de détergents.

→ Pour ce faire, nettoyer plusieurs fois le sol avec l'appareil et des rouleaux propres sans utiliser de produit d'entretien. Les résidus de détergent sont ainsi retirés du sol.

Les rouleaux ne tournent pas

Les rouleaux sont bloqués.

→ Retirer les rouleaux et s'assurer qu'aucun objet n'est coincé dans les rouleaux.

→ Vérifier si les rouleaux sont insérés jusqu'en butée sur le support mural.

→ Vérifier si le cache de la tête de lavage est bien en place. Pour ce faire, retirer le cache et le remettre en place.

Absorption d'eau non optimale

Le cache de la tête de lavage n'est pas monté correctement.

→ Vérifier si le cache de la tête de lavage est bien en place. Pour ce faire, retirer le cache et le remettre en place.

Les rouleaux sont usés.

→ Remplacer les rouleaux.

Fuite d'eau sale de l'appareil

Le bac d'eau sale est trop rempli.

→ Vider immédiatement le bac d'eau sale.

Le bac d'eau sale n'est pas positionné correctement dans l'appareil.

→ Vérifier si le cache de la tête de lavage est solidement fixé sur le bac d'eau sale.

→ Vérifier si les clapets du bac d'eau sale sont correctement fermés.

Retrait de la poignée de l'appareil de base

ATTENTION

Ne plus retirer la poignée de l'appareil de base après assemblage.

Le retrait de la poignée de l'appareil de base ne peut être effectué que lorsque l'appareil est expédié à des fins de maintenance.

Figure : **80**

Cf. Figure à la fin du Manuel d'utilisation

→ Insérer le tournevis à un angle de 90° dans l'ouverture à l'arrière de la poignée et retirer la poignée.

ATTENTION

Merci de noter que le câble de liaison entre l'appareil de base et la poignée ne doit pas être endommagé.

Tirez avec attention, sinon l'appareil pourrait être endommagé.

Caractéristiques techniques

Branchement électrique

Tension	100-240 V
	1~50-60 Hz

Degré de protection	IPX4
---------------------	------

Appareil	III
----------	-----

Classe de protection

Classe de protection du chargeur	II
----------------------------------	----

Puissance nominale de l'appareil	40 W
----------------------------------	------

Tension nominale accumulateur	7,2 V
-------------------------------	-------

Type d'accumulateur	Li-Ion
---------------------	--------

Durée de service avec charge d'accumulateur totale	20 min
--	--------

Temps de charge d'un accumulateur vide	4 h
--	-----

Tension de sortie du chargeur	9,5 V
-------------------------------	-------

Courant de sortie du chargeur	0,6 A
-------------------------------	-------

Performances

Rotations des rouleaux par minute	500 tr/min
-----------------------------------	------------

Contenance

Réservoir d'eau propre	360 ml
------------------------	--------

Réservoir d'eau sale	140 ml
----------------------	--------

Dimensions

Poids (sans accessoires et détergents)	2,4 kg
--	--------

Longueur	305 mm
----------	--------

Largeur	226 mm
---------	--------

Hauteur	1220 mm
---------	---------

Longueur de câble Chargeur	1800 mm
----------------------------	---------

Sous réserve de modifications techniques !

Indice

Avvertenze generali	IT	6
Norme di sicurezza	IT	6
Descrizione dell'apparecchio	IT	10
Montaggio	IT	10
Messa in funzione	IT	10
Funzionamento	IT	11
Cura e manutenzione	IT	12
Guida alla risoluzione dei guasti	IT	13
Dati tecnici	IT	15

Avvertenze generali



Prima di utilizzare l'apparecchio per la prima volta, leggere le presenti istruzioni per l'uso originali, seguirle e conservarle per un uso futuro o in caso di rivendita dell'apparecchio.

Uso conforme a destinazione

Utilizzare la pulitrice per pavimenti esclusivamente per la pulizia di pavimenti duri in ambiente domestico e solo su pavimenti duri con rivestimento impermeabile all'acqua.

Non pulire superfici sensibili all'acqua quali ad es. pavimenti in sughero non trattati (l'umidità si potrebbe infiltrare e danneggiare il pavimento).

L'apparecchio è adatto alla pulizia di PVC, linoleum, piastrelle, pietra, parquet oliato e cerato, laminato nonché tutti i pavimenti non sensibili all'acqua.

Protezione dell'ambiente



Tutti gli imballaggi sono riciclabili. Gli imballaggi non vanno gettati nei rifiuti domestici, ma consegnati ai relativi centri di raccolta.



Apparecchi vecchi contengono materiali di valore riciclabili e sostanze che non devono essere dispersi nell'ambiente. L'apparecchio e l'accumulatore all'interno non devono perciò essere smaltiti con i rifiuti domestici. Lo smaltimento può essere eseguito gratuitamente tramite sistemi di consegna e raccolta differenziata disponibili localmente.

Avvertenze sui contenuti (REACH)

Informazioni aggiornate sui contenuti sono disponibili all'indirizzo:

www.kaercher.com/REACH

Fornitura

La fornitura del Suo apparecchio è riportata sulla confezione. Controllare che il contenuto dell'imballaggio sia completo.

In caso di accessori assenti o danni dovuti al trasporto si prega di contattare il rivenditore.

Ricambi

Utilizzando solamente accessori e ricambi originali, si garantisce un funzionamento sicuro e privo di disturbi dell'apparecchio.

Si possono trovare informazioni riguardo ad accessori e ricambi su www.kaercher.com.

Garanzia

Le condizioni di garanzia valgono nel rispettivo paese di pubblicazione da parte della nostra società di vendita competente. Entro il termine di garanzia eliminiamo gratuitamente eventuali guasti all'apparecchio, se causati da difetto di materiale o di produzione. Nei casi previsti dalla garanzia si prega di rivolgersi al proprio rivenditore, oppure al più vicino centro di assistenza autorizzato, esibendo lo scontrino di acquisto.
(Indirizzo vedi retro)

Norme di sicurezza

- *Osservare sempre sia le indicazioni riportate nelle istruzioni, sia le norme vigenti in materia di sicurezza/antinfantistica.*
- *Le targhette di avvertimento poste sull'apparecchio forniscono importanti indicazioni in materia di sicurezza.*

Simboli riportati sull'apparecchio



⚠ PERICOLO

L'apparecchio contiene componenti elettrici e pertanto non deve essere tenuto sotto l'acqua corrente o in serbatoi riempiti con acqua, neppure per la pulizia dell'apparecchio.

⚠ **ATTENZIONE!**



ATTENZIONE

Per il riempimento del serbatoio acqua pulita durante i lavori di pulizia, seguire la seguente procedura:



1. Innanzitutto svuotare il serbatoio acqua sporca.
2. Poi riempire il serbatoio acqua pulita.

Livelli di pericolo

⚠ PERICOLO

Indica un pericolo imminente che determina lesioni gravi o la morte.

⚠ AVVERTIMENTO

Indica una probabile situazione pericolosa che potrebbe determinare lesioni gravi o la morte.

⚠ PRUDENZA

Indica una probabile situazione pericolosa che potrebbe causare lesioni leggere.

ATTENZIONE

Indica una probabile situazione pericolosa che potrebbe determinare danni alle cose.

Componenti elettrici

⚠ PERICOLO

- Non immergere l'apparecchio nell'acqua!
- Verificare il perfetto stato dell'apparecchio e degli accessori prima della messa in funzione. In caso contrario è vietato usarlo.
- Se un accumulatore con rispettivo cavo dovesse risultare visibilmente danneggiato, sostituirlo immediatamente con un ricambio originale.

- Prima di ogni intervento di cura e di manutenzione, spegnere l'apparecchio e staccare la spina.
- Gli interventi di riparazione dell'apparecchio vanno eseguiti esclusivamente dal servizio assistenza autorizzato.
- L'apparecchio contiene componenti elettrici, non pulirlo sotto acqua corrente.
- Non introdurre oggetti conduttori (p.es. giraviti o simili) nella presa di carica.
- Non toccare nessun contatto o cavo.
- L'indicazione della tensione sulla targhetta deve corrispondere alla tensione di alimentazione.
- Tenere lontano il cavo di allacciamento da spigoli vivi ed evitare di schiacciarlo.
- ⚠ **AVVERTIMENTO**
- Collegare l'apparecchio solo ad un allacciamento elettrico installato da un installatore elettrico in conformità alla norma IEC 60364.
- Collegare l'apparecchio solo alla corrente alternata. La tensione deve corrispondere a quella indicata sulla targhetta tipo dell'apparecchio.
- Per motivi di sicurezza si consiglia in linea di principio di utilizzare l'apparecchio solo con un interruttore differenziale (max. 30 mA).

Caricabatterie

⚠ **PERICOLO**

Pericolo di scossa elettrica.

- *Mai toccare e afferrare la spina e la presa elettrica con mani bagnate.*
- *Non utilizzare il caricabatterie sporco o bagnato.*
- *Non utilizzare il caricabatterie in ambienti a rischio d'esplosione.*
- *Non trasportare il caricabatterie tramite il cavo di alimentazione.*
- *Usare e conservare il caricabatterie solo in ambienti asciutti.*
- *Tenere lontano il cavo di alimentazione da fonti di calore, spigoli vivi, olio e parti in movimento.*
- *Da evitarsi il funzionamento di diversi apparecchi contemporaneo utilizzando prolunghes con spine multiple.*
- *Non staccare la spina dalla presa tirando il cavo di alimentazione.*
- *Non coprire il caricabatterie e tenere libere le feritoie di ventilazione.*
- *Non aprire il caricabatterie. Le riparazioni vanno eseguite solo da personale qualificato.*
- *Utilizzare il caricabatterie solo per caricare unità accumulatore autorizzate.*
- *Se un accumulatore con rispettivo cavo dovesse risultare visibilmente danneggiato, sostituirlo immediatamente con un ricambio originale.*

Accumulatore

⚠ **PERICOLO**

Pericolo di scossa elettrica.

- *Non esporre l'accumulatore a forti raggi solari, calore o fuoco.*
- ⚠ **AVVERTIMENTO**
- *Caricare l'accumulatore (batteria) solo con il caricabatterie originale in dotazione o con un caricabatterie autorizzato da KÄRCHER.*

Utilizzare il seguente adattatore:



- **Non aprire l'accumulatore,** sussiste il rischio di corto circuito, inoltre possono fuoriuscire vapori irritanti o liquidi irritanti.

Uso sicuro

⚠ **PERICOLO**

- *L'utente deve utilizzare l'apparecchio in modo conforme alla sua destinazione. Esso deve rispettare le condizioni del luogo e durante il lavoro con l'apparecchio, fare attenzione alle persone presenti sul luogo circostante.*
- *È interdetto fare funzionare l'apparecchio in aree potenzialmente a rischio di esplosione.*
- *Rispettare assolutamente le relative norme di sicurezza in caso di utilizzo dell'apparecchio in aree a rischio.*

■ *Non utilizzare l'apparecchio se dapprima è caduto a terra, è visibilmente danneggiato o non è ermetico.*

■ *Tenere le pellicole di imballaggio fuori dalla portata dei bambini. Pericolo di asfissia!*

△ AVVERTIMENTO

■ *L'apparecchio non deve essere utilizzato da bambini e da persone non autorizzate.*

■ *Questo apparecchio non è indicato per essere usato da persone con delle limitate capacità fisiche, sensoriali o mentali e da persone che abbiano poca esperienza e/o conoscenza dell'apparecchio a meno che non vengano supervisionati per la loro sicurezza da una persona incaricata o che abbiano da questa ricevuto istruzioni su come usare l'apparecchio e dei pericoli da esso derivante.*

■ *I bambini non devono giocare con l'apparecchio.*

■ *Sorvegliare i bambini per assicurarsi che non giochino con l'apparecchio.*

■ *Tenere l'apparecchio fuori la portata dei bambini finché è acceso oppure non è ancora raffreddato.*

■ *La pulitura e la manutenzione utente non devono essere eseguiti dai bambini senza sorveglianza.*

■ *Utilizzare e conservare l'apparecchio solo secondo la descrizione o la figura!*

△ PRUDENZA

■ *Prima di qualsiasi attività con o sull'apparecchio è necessario renderlo stabile per evitare incidenti o danneggiamenti dovuto dalla caduta dell'apparecchio.*

■ *Non versare mai solventi, liquidi contenenti solventi o acidi allo stato puro (p.es. detersivi, benzina, diluenti per vernici e acetone) nel serbatoio dell'acqua, in quanto corrodono i materiali dell'apparecchio.*

■ *Non lasciare mai l'apparecchio incustodito quando è in funzione.*

■ *Tenere lontane le parti del corpo (ad es. capelli, dita) dai rulli per la pulizia rotanti.*

■ *Durante la pulizia della testata pavimento proteggere le mani dal rischio di lesioni causate da oggetti appuntiti (ad es. schegge).*

■ *Tenere lontano il cavo di collegamento da fonti di calore, spigoli vivi, olio e parti in movimento.*

ATTENZIONE

■ *Accendere l'apparecchio solo con il serbatoio acqua pulita e acqua sporca inseriti.*

■ *Non raccogliere con l'apparecchio oggetti con spigoli vivi o di grandi dimensioni (ad es. frantumi, pietrisco, parti di giocattoli).*

- *Non riempire il serbatoio acqua pulita con aceto, decalcificanti, oli essenziali o altre sostanze simili. Prestare sempre attenzione a non assorbire sostanze di questo tipo.*
- *Utilizzare l'apparecchio solo su pavimenti duri con rivestimento impermeabile all'acqua (ad es. parquet verniciato, piastrelle smaltate, lino-leum).*
- *L'apparecchio non è destinato alla pulizia di tappeti o moquette.*
- *Non far passare l'apparecchio sulle griglie di fondo di riscaldamenti a convettori. L'acqua che fuoriesce non può essere raccolta dall'apparecchio se questo viene fatto passare sulla griglia.*
- *In caso di pause di lavoro prolungate e al termine dell'utilizzo, disattivare l'apparecchio dall'interruttore principale / interruttore dell'apparecchio e staccare la spina del caricabatterie.*
- *Non utilizzare l'apparecchio in caso di temperature inferiori a 0 °C.*
- *Proteggere l'apparecchio contro la pioggia. Depositare l'apparecchio soltanto in ambienti chiusi.*

Descrizione dell'apparecchio

- 1 Interruttore ON/OFF
 - 2 Impugnatura
 - 3 Impugnatura antiscivolo
 - 4 Serbatoio acqua pulita
 - 5 Portamaniglia serbatoio acqua pulita
 - 6 Presa di carica
 - 7 Serbatoio acqua sporca
 - 8 Presa rullo per la pulizia
 - 9 Rulli per la pulizia
 - 10 Copertura della testata pavimento
 - 11 Bloccaggio della copertura della testata pavimento
 - 12 Indicatore batteria
 - 13 Caricabatteria con rispettivo cavo
 - 14 Stazione di parcheggio
 - 15 Alloggiamento rulli
 - 16 * Detergente RM 536 30 ml
 - 17 ** Detergente RM 534 30 ml
 - 18 ** Detergente RM 536 500 ml
 - 19 Antischiuma FoamStop 30 ml
 - 9 ** Rulli per la pulizia 2x
- * FC 3 Cordless
** FC 3 Cordless Premium

Montaggio

ATTENZIONE

Accertarsi che il cavo elettrico poggia in modo continuo nel binario di guida prima di montare l'impugnatura.

Figura 1

- ➔ Inserire l'impugnatura fino all'arresto nell'apparecchio di base, finché non si sente lo scatto. L'impugnatura deve essere ben salda nell'apparecchio.

Messa in funzione

Figura 2

- ➔ Per assicurare la stabilità dell'apparecchio, posizionarlo nella stazione di parcheggio.

Montaggio dei rulli

Figura 3

- ➔ Avvitare i rulli per la pulizia sull'apposito supporto fino all'arresto.
- ➔ Fare attenzione ad abbinare correttamente i colori del lato interno dei rulli e del supporto dei rulli sull'apparecchio (ad es. blu con blu).
- ➔ Dopo il montaggio verificare se i rulli per la pulizia sono saldamente posizionati.

Processo di carica

Figura 4

- ➔ Inserire il cavo di ricarica del caricabatterie nella presa di carica dell'apparecchio.
- ➔ Inserire la spina del caricabatterie in una presa elettrica.

Figura 5

- Le spie di controllo a LED indicano lo stato di carica attuale della batteria.
- Durante la carica della batteria totalmente scarica, tutte e 3 le spie di controllo a LED lampeggiano in sequenza dal basso verso l'alto.

- Raggiunto 1/3 di carica della batteria, il LED più in basso rimane acceso fisso, mentre i due LED sovrastanti continuano a lampeggiare.
- Raggiunti 2/3 di carica della batteria, i due LED più in basso rimangono accesi fissi, mentre il LED superiore continua a lampeggiare.
- Dopo il completo caricamento della batteria, le 3 spie di controllo a LED restano accese per altri 60 minuti, poi si spengono.

Figura 6

- ➔ Al termine della carica, togliere la spina dalla presa e il cavo di ricarica dalla presa del caricabatterie.

Riempire il serbatoio acqua pulita

Figura 2

- ➔ Posizionare l'apparecchio nella stazione di parcheggio.

Figura 7

- ➔ Estrarre dall'apparecchio il serbatoio acqua pulita prendendolo dal portamaniglia.

Figura 8

- ➔ Aprire il tappo del serbatoio e ruotarlo di lato.

Figura 9

- ➔ Riempire il serbatoio dell'acqua pulita con acqua del rubinetto fredda o tiepida.
- ➔ In caso di necessità, possono essere aggiunti al serbatoio dell'acqua pulita anche prodotti per la pulizia e la manutenzione KÄRCHER.*
- ➔ Durante il riempimento non si deve superare il contrassegno "MAX".
- ➔ Chiudere il tappo del serbatoio.

Figura 10

- ➔ Inserire il serbatoio acqua pulita nell'apparecchio.
- ➔ Il serbatoio acqua pulita deve avere una posizione salda all'interno dell'apparecchio.

ATTENZIONE

*Attenersi ai consigli di dosaggio dei prodotti per la pulizia e la manutenzione.

Funzionamento

Indicazioni generali riguardo all'uso

ATTENZIONE

Figura A
L'apparecchio può essere utilizzato solo per raccogliere sporco secco e liquidi (max. 140 ml).

Figura B

Prima di iniziare a lavorare, spazzare o aspirare il pavimento. In questo modo, il pavimento viene liberato da sporco e particolato già prima della pulizia a umido.

Prima di utilizzare l'apparecchio verificare in un punto poco visibile la resistenza all'acqua. Non pulire rivestimenti sensibili all'acqua come ad es. pavimenti di sughero non trattati (l'umidità potrebbe penetrare e danneggiare il pavimento).

Figura C

Per evitare di lasciare delle impronte sul pavimento appena lavato procedere camminando all'indietro in direzione della porta.

- ➔ La pulizia del pavimento si effettua muovendo l'apparecchio avanti e indietro alla stessa velocità con cui si passa l'aspirapolvere.
- ➔ In caso di sporco più tenace far scorrere lentamente l'apparecchio sul pavimento. Non è necessario applicare una pressione sull'apparecchio.

- ➔ Per la fornitura delle coppie di rulli in grigio e giallo: Entrambe le coppie di rulli hanno la stessa funzionalità, ma possono essere usate per diversi campi d'impiego (distinzione in base al colore, ad es. per cucina e bagno).

Iniziare a lavorare

ATTENZIONE

Non appena l'apparecchio si accende i rulli per la pulizia iniziano a girare. Affinché l'apparecchio non si muova da solo, è necessario tenere saldamente la maniglia. Accertarsi che il serbatoio acqua pulita sia pieno d'acqua e che nell'apparecchio sia stato inserito il serbatoio acqua sporca.

Figura 11

- ➔ Accendere l'apparecchio premendo l'interruttore (on/off).
- ➔ Passare avanti e indietro più volte con l'apparecchio fino a quando i rulli non sono sufficientemente bagnati.

Durata della batteria

Figura 12

- 3 LED accesi - 3/3 del tempo di funzionamento batteria (intera durata).
- 2 LED accesi - 2/3 del tempo di funzionamento batteria.
- 1 LED acceso - 1/3 del tempo di funzionamento batteria.
- Ca. 2 minuti prima che la batteria debba essere ricaricata, il LED più in basso lampeggia.
- Quando la batteria è completamente scarica e l'apparecchio si è spento, il LED più in basso lampeggia più velocemente per 60 secondi.

Rabbocco del liquido per la pulizia

ATTENZIONE

Prima del rabbocco del serbatoio dell'acqua pulita svuotare il serbatoio acqua sporca. In questo modo si evita di far traboccare il serbatoio acqua sporca.

Vedere capitolo "Riempire il serbatoio dell'acqua pulita". Vedi il capitolo "Svuotamento del serbatoio acqua sporca".

Svuotare il serbatoio dell'acqua sporca

Figura 2

- ➔ Posizionare l'apparecchio nella stazione di parcheggio.

Figura 15

- ➔ Attivare il bloccaggio della copertura della testata pavimento.
- ➔ Togliere la copertura della testata pavimento.

Figura 16

- ➔ Estrarre il serbatoio per l'acqua sporca dalla testata pavimento.

Figura 17

- ➔ Ribaltare lo sportello di entrambe le camere del serbatoio per l'acqua sporca.
- ➔ Svuotare il serbatoio acqua sporca.

Figura 18

- ➔ A seconda della sporcizia pulire la copertura della testata pavimento e il serbatoio per l'acqua sporca con acqua del rubinetto.
- ➔ Gli sportelli di entrambe le camere del serbatoio per l'acqua sporca possono essere rimossi e lavati separatamente.
- ➔ Riposizionare e chiudere gli sportelli di entrambe le camere del serbatoio per l'acqua sporca.

Figura 21

→ Inserire il serbatoio per l'acqua sporca nella testata pavimento.

Figura 22

→ Attivare il bloccaggio della copertura della testata pavimento e applicare la copertura sulla testata pavimento, quindi rilasciare il bloccaggio.

→ Il serbatoio per l'acqua sporca e la copertura della testata pavimento devono avere una posizione salda all'interno dell'apparecchio o sull'apparecchio.

Interrompere il funzionamento

ATTENZIONE

In caso di pause prolungate dal lavoro si consiglia di riporre l'apparecchio nella stazione di parcheggio per evitare che i rulli bagnati possano danneggiare i pavimenti delicati.

Figura 11

→ Spegnerne l'apparecchio premendo l'interruttore on/off.

Figura 2

→ Posizionare l'apparecchio nella stazione di parcheggio.

Spegnere l'apparecchio

Figura 11

→ Spegnerne l'apparecchio premendo l'interruttore on/off.

Figura 2

→ Posizionare l'apparecchio nella stazione di parcheggio.

ATTENZIONE

Al termine dei lavori pulire l'apparecchio.

Figura 14

→ Se nel serbatoio dell'acqua pulita c'è ancora dell'acqua, svuotarla.

Figura 15 fino a 24

→ Pulire il serbatoio per l'acqua sporca, la copertura della testata pavimento e i rulli di pulizia.

Vedi il capitolo "Pulizia del serbatoio per l'acqua sporca".

Vedi il capitolo "Pulizia della testata pavimento".

Vedi il capitolo "Pulizia dei rulli".

Deposito dell'apparecchio

ATTENZIONE

Per evitare la formazione di odori durante la conservazione dell'apparecchio, svuotare completamente il serbatoio dell'acqua pulita e quello dell'acqua sporca. Lasciare asciugare i rulli bagnati solo all'aria (ad es. sulla stazione di parcheggio), non mettere i rulli bagnati ad asciugare in armadi chiusi.

Figura 2

→ Posizionare l'apparecchio nella stazione di parcheggio.

Figura 24

→ Per asciugare i rulli bagnati, posizionarli sulla stazione di parcheggio.

→ Conservare l'apparecchio in luoghi asciutti.

Cura e manutenzione

⚠ PERICOLO

Figura 23

L'apparecchio contiene componenti elettrici e pertanto non deve essere tenuto sotto l'acqua corrente o in serbatoi riempiti con acqua, neppure per la pulizia dell'apparecchio.

ATTENZIONE

Figura 29

Per pulire l'apparecchio, i singoli componenti (coperchio della testata pavimento, serbatoio per l'acqua pulita e l'acqua sporca e rulli) devono essere rimossi e puliti separatamente. L'apparecchio stesso può essere pulito con un panno umido.

Pulizia del serbatoio acqua sporca

ATTENZIONE

Per evitare che lo sporco si depositi nel serbatoio occorre pulire periodicamente il serbatoio per l'acqua sporca.

ATTENZIONE

Non lavare la copertura della testata pavimento nella lavastoviglie: la funzionalità di base dell'apparecchio potrebbe essere pregiudicata nel caso in cui la copertura della testata pavimento venga piegata dal processo di lavaggio e il bordo di spazzolamento non preme più correttamente sui rulli. In questa eventualità si potrebbero ottenere risultati di pulizia peggiori.

Figura 11

→ Spegnerne l'apparecchio premendo l'interruttore on/off.

Figura 2

→ Posizionare l'apparecchio nella stazione di parcheggio.

Figura 15 fino a 18

→ Rimuovere il serbatoio acqua sporca dall'apparecchio.

Vedi il capitolo "Svuotamento del serbatoio acqua sporca".

→ Pulire la copertura della testata pavimento, il serbatoio per l'acqua sporca e gli sportelli del serbatoio per l'acqua sporca con acqua corrente.

→ Gli sportelli di entrambe le camere del serbatoio per l'acqua sporca possono essere rimossi e lavati separatamente.

→ Il serbatoio per l'acqua sporca e gli sportelli del serbatoio per l'acqua sporca possono in alternativa essere anche lavati in lavastoviglie.

Indicazione

La guarnizione degli sportelli del serbatoio per l'acqua sporca può diventare appiccicosa a seguito del lavaggio in lavastoviglie, senza comunque pregiudicare la tenuta.

Figura 19 fino a 20

→ Se non si desidera più utilizzare l'apparecchio, pulire i rulli.

Vedi il capitolo "Pulizia dei rulli".

Figura 21 fino a 22

→ Dopo la pulizia reinserire nell'apparecchio il serbatoio per l'acqua sporca con gli sportelli e la copertura della testata pavimento.

Pulizia della testata pavimento

ATTENZIONE

Pulire la testata pavimento quando è sporca.

ATTENZIONE

Non lavare la copertura della testata pavimento nella lavastoviglie: la funzionalità di base dell'apparecchio potrebbe essere pregiudicata nel caso in cui la copertura della testata pavimento venga piegata dal processo di lavaggio e il bordo di spazzolamento non prema più correttamente sui rulli. In questa eventualità si potrebbero ottenere risultati di pulizia peggiori.

Figura 11

→ Spegner l'apparecchio premendo l'interruttore on/off.

Figura 2

→ Posizionare l'apparecchio nella stazione di parcheggio.

Figura 15

→ Attivare il bloccaggio della copertura della testata pavimento.

→ Togliere la copertura della testata pavimento.

Figura 18

→ Pulire la copertura della testata pavimento sotto acqua corrente.

→ Pulire il serbatoio per l'acqua sporca e i rulli.

Vedi il capitolo "Pulizia del serbatoio per l'acqua sporca".

Vedi il capitolo "Pulizia dei rulli".

→ Pulire l'azionamento dei rulli con un panno umido.

Figura 22

→ Inserire la copertura della testata pavimento nella testata pavimento.

Pulizia dei rulli

ATTENZIONE

I rulli devono essere lavati dopo ogni utilizzo con acqua corrente o in lavatrice per evitare che si accumulino depositi di detersivi nei rulli che col tempo possono portare alla formazione di schiuma.

Se l'apparecchio viene posto sul pavimento per rimuoverne i rulli, è necessario svuotare il serbatoio dell'acqua pulita e il serbatoio per l'acqua sporca. In questo modo si evita che mentre è appoggiato per terra fuoriesca dell'acqua dai serbatoi.

Figura 11

→ Spegner l'apparecchio premendo l'interruttore on/off.

Figura 2

→ Posizionare l'apparecchio nella stazione di parcheggio.

Figura 19

→ Svitare i rulli per la pulizia dall'apposita presa.

Figura 20

→ Pulire i rulli per la pulizia sotto acqua corrente, oppure

→ Lavare i rulli per la pulizia in lavatrice a un massimo di 60 °C.

ATTENZIONE

Se si lava in lavatrice non utilizzare ammorbidenti. In questo modo non si danneggia la microfibra e i rulli per la pulizia mantengono il loro elevato effetto pulente.

I rulli per la pulizia non sono compatibili con l'asciugatrice.

Figura 23 fino a 24

→ Dopo il lavaggio mettere i rulli sulla stazione di parcheggio e farli asciugare all'aria.

→ Per ridurre il tempo di asciugatura è possibile strizzare preventivamente il rullo.

→ Se non si desidera più utilizzare l'apparecchio, pulire la copertura della testata pavimento e il serbatoio per l'acqua sporca.

→ Pulire l'azionamento dei rulli con un panno umido.

Prodotti per la pulizia e la manutenzione

ATTENZIONE

L'impiego di prodotti per la pulizia e la manutenzione non adatti può danneggiare l'apparecchio e causare l'esclusione della garanzia.

Indicazione

A seconda della necessità utilizzare un prodotto KÄRCHER per la pulizia o la manutenzione.

→ Per il dosaggio dei prodotti per la pulizia e la manutenzione osservare le quantità indicate dal produttore.

→ Per evitare la formazione di schiuma, riempire il serbatoio acqua pulita prima d'acqua e poi versare il prodotto per la pulizia o la manutenzione.

→ Per non superare il livello di riempimento "MAX" del serbatoio dell'acqua pulita, durante il riempimento dell'acqua lasciare posto alla quantità di prodotto per la pulizia o la manutenzione.

Guida alla risoluzione dei guasti

Spesso i guasti sono riconducibili a cause di poca entità e possono essere eliminati facilmente osservando le seguenti istruzioni. In caso di dubbi o di guasti non riportati qui di seguito si prega di rivolgersi al servizio assistenza autorizzato.

La batteria non viene caricata

- La spina del caricabatterie/di rete non è collegata correttamente.
- Collegare la spina del caricabatterie/di rete.

L'apparecchio non si accende

- La batteria è scarica.
→ Caricare l'apparecchio.
- Verificare se il cavo del caricabatterie è inserito nell'apparecchio.
- Staccare il cavo del caricabatterie perché l'apparecchio non può funzionare con il cavo del caricabatterie inserito.

Indicatore errori a LED

Il LED inferiore lampeggia quando si accende l'apparecchio e l'apparecchio non funziona.

- La batteria è scarica.
→ Caricare l'apparecchio.
- Tutti i LED lampeggiano insieme rapidamente.
- L'apparecchio ha un blocco del motore (ad es. a causa di una pressione eccessiva sui rulli o per l'urto contro una parete/uno spigolo).
→ Spegner e riaccendere l'apparecchio.
- oppure
- L'alimentatore utilizzato non è corretto o è guasto.
→ Utilizzare un alimentatore originale/sostituire l'alimentatore guasto.

I tre LED si accendono in sequenza con frequenza di 1 secondo.

- Apparecchio troppo caldo durante l'utilizzo (ad es. durante l'utilizzo a temperatura ambiente elevata).
→ Fare una pausa e lasciare raffreddare l'apparecchio.
- Se l'apparecchio si spegne anche:

- Fare una pausa e lasciare raffreddare l'apparecchio.
- accendere nuovamente l'apparecchio solo dopo che si è raffreddato.

I rulli sono troppo asciutti

I rulli non sono sufficientemente bagnati.

- Bagnare i rulli passando più volte avanti e indietro sullo stesso punto.

Il filtro sotto il serbatoio dell'acqua pulita non è inserito in modo corretto oppure non è inserito affatto.

- Assicurarsi che il filtro sotto il serbatoio dell'acqua pulita sia posizionato correttamente nell'apparecchio. Il materiale espanso con il pin giallo al centro deve essere rivolto verso l'alto.

Indicazione

Se il filtro non è disponibile, può essere ordinato come pezzo di ricambio.

Si possono trovare informazioni riguardo ad accessori e ricambi su www.kaercher.com.

L'apparecchio non raccoglie lo sporco

Il serbatoio dell'acqua pulita è vuoto.

- Aggiungere acqua

Il serbatoio dell'acqua pulita non è posizionato correttamente nell'apparecchio.

- Inserire il serbatoio acqua pulita in modo che sia saldamente posizionato nell'apparecchio.

Rulli per la pulizia mancanti o non introdotti correttamente.

- Inserire i rulli per la pulizia o avvertarli sull'apposito supporto fino all'arresto.

I rulli per la pulizia sono sporchi o usurati.

- Pulire i rulli per la pulizia.

oppure

- Sostituire i rulli per la pulizia.

Il detergente non è stato aggiunto, è stato aggiunto con un dosaggio non corretto o è stato utilizzato un detergente non corretto

- Utilizzare solo detergenti KÄRCHER e prestare attenzione al corretto dosaggio.

La copertura della testata pavimento non è montata correttamente

- Verificare se la copertura della testata pavimento è correttamente in posizione. A tal fine rimuovere e riposizionare la copertura.

Formazione di schiuma nella testata pavimento e sul pavimento

Indicazione

Una leggera formazione di schiuma nella testata pavimento durante l'esercizio è normale e non pregiudica il funzionamento. Solo in caso di formazione eccessiva di schiuma (ad es. strisce di schiuma sul pavimento) sono necessaria ulteriori misure.

Detergente non corretto o non correttamente dosato.

- Utilizzare solo detergenti KÄRCHER e prestare attenzione al corretto dosaggio.

Il funzionamento dell'apparecchio si basa sulla rimozione dello sporco dei rulli di pulizia. Lo sporco e i residui di detergente vengono così raccolti dal pavimento e convogliati nel serbatoio per l'acqua sporca. In determinate circostanze, ciò può causare la formazione di schiuma.

- Eliminare attentamente lo sporco e i residui di detergente dai rulli con acqua.

Figura 25

Figura 26

Figura 27

- In caso di abbondante formazione di schiuma, prima di iniziare l'operazione di pulizia, immettere FoamSoap nel serbatoio per l'acqua sporca vuoto. Osservare il dosaggio indicato sull'etichetta del flacone.

Risultato di pulizia insoddisfacente

I rulli sono troppo sporchi.

- Pulire i rulli.

I rulli non sono sufficientemente bagnati.

- Bagnare i rulli passando più volte avanti e indietro sullo stesso punto.

Detergente non corretto o non correttamente dosato.

- Utilizzare solo detergenti KÄRCHER e prestare attenzione al corretto dosaggio.

Sono presenti residui di detergente sul pavimento.

- Eliminare attentamente i residui di detergente dai rulli con acqua.
- Pulire più volte il pavimento con l'apparecchio e rulli puliti senza detergenti. In questo modo si eliminano i residui di detergente dal pavimento

I rulli non ruotano

I rulli sono bloccati.

- Rimuovere i rulli e controllare che non si sia incastrato un oggetto tra i rulli.
- Verificare se i rulli sono avvitati sull'apposito supporto fino all'arresto.
- Verificare se la copertura della testata pavimento è correttamente in posizione. A tal fine rimuovere e riposizionare la copertura.

Assorbimento di acqua non ottimale

La copertura della testata pavimento non è montata correttamente

- Verificare se la copertura della testata pavimento è correttamente in posizione. A tal fine rimuovere e riposizionare la copertura.

I rulli sono usurati.

- Sostituire i rulli.

L'apparecchio perde acqua sporca

Il serbatoio acqua sporca è troppo pieno.

- Svuotare immediatamente il serbatoio acqua sporca. Il serbatoio acqua sporca non è posizionato correttamente nell'apparecchio.

- Verificare se la copertura della testata pavimento è saldamente posizionata sul serbatoio acqua sporca.

- Accertarsi che gli sportelli del serbatoio per l'acqua sporca siano correttamente chiusi.

Rimozione della maniglia dall'apparecchio base

ATTENZIONE

Dopo l'assemblaggio non rimuovere più la maniglia dall'apparecchio di base.

La rimozione della maniglia dall'apparecchio base deve avvenire solo quando l'apparecchio viene inviato al servizio assistenza.

Figura 30

Vedere la figura alla fine delle istruzioni per l'uso

- Inserire il cacciavite ad angolo di 90 gradi nella piccola apertura sul retro della maniglia e rimuoverla.

ATTENZIONE

Si prega di fare attenzione che il cavo di collegamento tra l'apparecchio base e la maniglia non venga danneggiato.

Tirare con cautela, altrimenti l'apparecchio potrebbe essere danneggiato.

Dati tecnici

Attacco elettrico

Tensione	100-240 V 1~50-60 Hz
Grado di protezione	IPX4
Apparecchio Classe di protezione	III
Classe di protezione del carica- batterie	II
Potenza nominale apparecchio	40 W
Tensione nominale accumulatore	7,2 V
Tipo accumulatore	ioni di li- tio
Tempo di funzionamento a carica massima	20 min
Tempo di carica, accumulatore scarico	4 h
Tensione di uscita caricabatterie	9,5 V
Corrente di uscita caricabatterie	0,6 A

Prestazioni

Rotazioni dei rulli al minuto	500 giri/min.
-------------------------------	---------------

Capacità di riempimento

Serbatoio acqua pulita	360 ml
Serbatoio acqua sporca	140 ml

Dimensioni

Peso (senza accessori e liquidi di pulizia)	2,4 kg
Lunghezza	305 mm
Larghezza	226 mm
Altezza	1220 mm
Lunghezza cavo Caricabatterie	1800 mm

Con riserva di modifiche tecniche!

Inhoud

Algemene instructies	NL	6
Veiligheidsaanwijzingen	NL	6
Beschrijving apparaat	NL	10
Montage	NL	10
Inbedrijfstelling	NL	10
Gebruik	NL	11
Onderhoud	NL	12
Hulp bij storingen	NL	13
Technische gegevens	NL	14

Algemene instructies



Lees vóór het eerste gebruik van uw apparaat deze originele gebruiksaanwijzing, ga navenant te werk en bewaar deze voor later gebruik of voor een andere eigenaar.

Reglementair gebruik

Gebruik de vloerreiniger uitsluitend voor het reinigen van harde vloeren in het privé-huishouden en alleen op waterbestendige harde vloeren.

Geen watergevoelige ondergronden zoals onbehandelde kurkvloer reinigen (vochtigheid kan indringen en de vloerbedekking beschadigen).

Het apparaat is geschikt voor het reinigen van PVC, linoleum, tegels, steen, geolied en gewaxt parket, laminaat evenals alle waterbestendige vloerbedekkingen.

Zorg voor het milieu



Het verpakkingsmateriaal is herbruikbaar. Deponeer het verpakkingsmateriaal niet bij het huishoudelijk afval, maar bied het aan voor hergebruik.



Oude apparaten bevatten waardevolle, voor recycling geschikte materialen en stoffen, die niet in het milieu terecht mogen komen. Het apparaat en de accu mogen daarom niet met het huisvuil afgevoerd worden. De afvoer kan gratis via de plaatselijk beschikbare teruggave- en inzamelsystemen gebeuren.

Aanwijzingen betreffende de inhoudsstoffen (REACH)

Huidige informatie over de inhoudsstoffen vindt u onder: www.kaercher.com/REACH

Leveringsomvang

Het leveringspakket van het apparaat staat op de verpakking afgebeeld. Controleer bij het uitpakken of de inhoud volledig is.

Mochten er eventueel accessoires ontbreken of mocht u transportschade constateren, neem dan contact op met uw leverancier.

Reserveonderdelen

Gebruik alleen origineel toebehoren en originele reserveonderdelen. Deze garanderen dat het apparaat veilig en zonder storingen functioneert.

Informatie over het toebehoren en de reserveonderdelen vindt u op www.kaercher.com.

Garantie

In ieder land zijn de door ons bevoegde verkoopkantoor uitgegeven garantiebepalingen van toepassing. Eventuele storingen aan het apparaat verhelpen wij zonder kosten binnen de garantietermijn, mits een materiaal of fabrieksfout de oorzaak van deze storing is. Neem bij klachten binnen de garantietermijn contact op met uw leverancier of de dichtstbijzijnde klantenservicewerkplaats en neem uw aankoopbewijs mee. (adres zie achterzijde)

Veiligheidsaanwijzingen

- *Naast de instructies in de gebruiksaanwijzing moeten de algemene voorschriften inzake veiligheid en ongevallenpreventie van de wetgever in acht genomen worden.*
- *Waarschuwings- en instructiestickers op het apparaat geven belangrijke aanwijzingen over veilig gebruik.*

Symbolen op het toestel



⚠ GEVAAR

Het apparaat bevat elektrische onderdelen en mag daarom niet onder stromend water worden gehouden of in met water gevulde reservoirs worden ondergedompeld - ook niet om het apparaat te reinigen.

△ ATTENTION!



LET OP

Let bij het vullen van het verswaterreservoir tijdens de reinigingswerkzaamheden op de volgende procedure:

1. Eerst vuilwaterreservoir leegmaken.
2. Vervolgens verswaterreservoir vullen.

Gevarenniveaus

△ GEVAAR

Verwijzing naar een onmiddellijk dreigend gevaar dat tot ernstige en zelfs dodelijke lichaamsverwondingen leidt.

△ WAARSCHUWING

Verwijzing naar een mogelijke gevaarlijke situatie die tot ernstige en zelfs dodelijke lichaamsverwondingen kan leiden.

△ VOORZICHTIG

Verwijzing naar een mogelijk gevaarlijke situatie die tot lichte verwondingen kan leiden.

LET OP

Verwijzing naar een mogelijke gevaarlijke situatie die tot materiele schade kan leiden.

Elektrische componenten

△ GEVAAR

- Apparaat niet in water onderdompelen!
- Het apparaat en de accessoires voor gebruik controleren op goede staat. Indien zij niet in goede staat verkeren, mag u de apparatuur niet gebruiken.
- Vervang het oplaadapparaat met kabel onmiddellijk door

een origineel wisselstuk bij een zichtbare beschadiging.

- Bij alle reinigings- en onderhoudswerkzaamheden altijd het apparaat uitschakelen en de stekker uit het stopcontact trekken.
 - Reparaties aan het apparaat mogen alleen worden uitgevoerd door een erkende klantendienst.
 - Het apparaat bevat elektrische onderdelen - reinig het niet onder stromend water.
 - Steek geen geleidende voorwerpen (bv. schroevendraaiers e.d.) in de laadbus.
 - Geen contacten of leidingen aanraken.
 - De opgave van de spanning op het typeplaatje moet overeenkomen met de voedingspanning.
 - Het elektriciteitssnoer niet over scherpe randen trekken en niet bekneld laten raken.
- ### △ WAARSCHUWING
- Het apparaat mag enkel aan een elektrische aansluiting aangesloten zijn die door een elektromonteur conform IEC 60364 werd uitgevoerd.
 - Sluit het apparaat enkel aan wisselstroom aan. De spanning moet overeenstemmen met het typeplaatje van het apparaat.
 - Om veiligheidsredenen raden wij principieel aan het apparaat te gebruiken via een aardlekschakelaar (max. 30mA).

Oplaadapparaat

⚠ GEVAAR

Gevaar van stroomschok

- *Neem de netstekker en de contactdoos nooit met vochtige handen vast.*
- *Laadapparaat niet in vervuilde of natte toestand gebruiken.*
- *Laadapparaat niet in een explosiegevaarlijke omgeving gebruiken.*
- *Laadapparaat niet aan de netkabel dragen.*
- *Gebruik en bewaar het oplaadapparaat enkel in droge ruimten.*
- *Netkabel beschermen tegen hitte, scherpe kanten, olie en bewegende toestelonderdelen.*
- *Verlengsnoeren met meervoudige stopcontacten en gelijktijdige werking van meerdere apparaten zijn te vermijden.*
- *Netstekker niet verwijderen door hem aan de netkabel uit het stopcontact te trekken.*
- *Laadapparaat niet afdekken en ventilatiespleet van het laadapparaat vrijhouden.*
- *Laadapparaat niet openen. Herstellingen uitsluitend laten uitvoeren door vakkundig personeel.*
- *Laadapparaat uitsluitend voor het opladen van goedgekeurde accupacks gebruiken.*
- *Vervang het oplaadapparaat met kabel onmiddellijk door een origineel wisselstuk bij een zichtbare beschadiging.*

Batterij

⚠ GEVAAR

Gevaar van stroomschok

- *Stel de batterij niet bloot aan sterke zonnestrallen, hitte en vuur.*

⚠ WAARSCHUWING

- *Laad de accu enkel met het origineel bijgevoegde of een door KÄRCHER vrijgegeven oplaadapparaat.*

Volgende adapter gebruiken:



- *Accu niet openen, er bestaat gevaar van kortsluiting en er kunnen irriterende dampen of bijtende vloeistoffen vrijkomen.*

Veilige omgang

⚠ GEVAAR

- *De gebruiker moet het apparaat op reglementaire wijze gebruiken. Hij moet rekening houden met de plaatselijke omstandigheden en tijdens de werkzaamheden met het apparaat letten op personen in de omgeving.*
- *Het is verboden om het apparaat in explosiegevaarlijke bereiken te gebruiken.*
- *Bij het gebruik van het apparaat in gevaarlijke bereiken moeten de overeenkomstige veiligheidsvoorschriften in acht genomen worden.*
- *Gebruik het apparaat niet als het vooraf gevallen, zichtbaar beschadigd of ondicht is.*

- *Houd verpakkingsfolie uit de buurt van kinderen, er bestaat verstikkingsgevaar!*

△ WAARSCHUWING

- *Kinderen of niet-geïnstrueerd personeel mogen het apparaat niet gebruiken.*
 - *Dit apparaat mag niet gebruikt worden door personen met beperkte fysieke, zintuiglijke of mentale capaciteiten of met te weinig ervaring en/of kennis, tenzij ze onder toezicht staan van een bevoegde persoon die instaat voor hun veiligheid of van die persoon instructies hebben gekregen over het gebruik van het apparaat en de daaruit resulterende gevaren begrijpen.*
 - *Kinderen mogen niet met het apparaat spelen.*
 - *Kinderen moeten gecontroleerd worden om te garanderen dat ze niet met het apparaat spelen.*
 - *Houd het apparaat uit de buurt van kinderen zolang het ingeschakeld of niet afgekoeld is.*
 - *De reiniging en het gebruikersonderhoud moegen niet zonder toezicht door kinderen uitgevoerd worden.*
 - *Bedien of bewaar het apparaat overeenkomstig de beschrijving c.q. afbeelding!*
- ### **△ VOORZICHTIG**
- *Zorg er vóór alle handelingen met of aan het apparaat voor dat het apparaat stabiel staat*

om ongevallen of beschadigingen door omvallen van het apparaat te vermijden.

- *Giet nooit oplosmiddelen, vloeistoffen die oplosmiddelen bevatten of onverdunde zuren (bijv. reinigingsmiddelen, benzine, verfverdunder en aceton) in het waterreservoir omdat deze stoffen materialen in het apparaat aantasten.*
- *Laat het apparaat nooit zonder toezicht staan terwijl het in bedrijf is.*
- *Lichaamsdelen (bijv. haar, vinger) uit de buurt van de roterende borstelwalsen houden.*
- *Handen tijdens de reiniging van de vloerkop beschermen. Er bestaat gevaar voor letsel door puntige voorwerpen (bijv. splinters).*
- *Verbindingskabel uit de buurt houden van hittebronnen, scherpe kanten, olie en bewegende apparaatonderdelen.*

LET OP

- *Schakel het apparaat alleen in als het verswater- en het vuilwaterreservoir zijn geplaatst.*
- *Met het apparaat mogen geen scherpe of grote voorwerpen (bijv. scherven, kiezelstenen, delen van speelgoed) worden opgenomen.*
- *Geen azijnzuur, ontkalkingsmiddel, etherische olie of gelijkaardige stoffen in het verswaterreservoir doen.*

Let er ook op dat deze stoffen niet worden opgenomen.

- *Gebruik het apparaat alleen op harde vloeren met water-vaste coating (bijv. gelakt parket, geëmailleerde tegels, linoleum).*
- *Gebruik het apparaat niet voor de reiniging van tapijten en vloerbedekking.*
- *Rijd met het apparaat niet over het vloerrooster van convectorverwarmingen. Het apparaat kan het uittrekkende water niet opnemen als het over het rooster rijdt.*
- *Schakel het apparaat bij langere pauzes en na gebruik met de hoofdschakelaar/apparaatschakelaar uit en trek de netstekker van het oplaadapparaat los.*
- *Gebruik het apparaat niet bij temperaturen onder 0 °C.*
- *Het apparaat tegen regen beschermen. Niet buiten opslaan.*

Beschrijving apparaat

- 1 AAN/UIT-schakelaar
- 2 Handgreep
- 3 Handgreep beveiliging tegen schuren tegen de wand
- 4 Schoonwaterreservoir
- 5 Greep verswaterreservoir
- 6 Laadbus
- 7 Vuilwaterreservoir
- 8 Greep borstelwals
- 9 Borstelwalsen
- 10 Vloerkopafdekking
- 11 Vergrendeling vloerkopafdekking
- 12 Accu-indicatie
- 13 Laadapparaat met laadkabel
- 14 Parkeerstation
- 15 Opberging walsen
- 16 * Reinigingsmiddel RM 536 30 ml

- | | | |
|--------------------------|----------|--------|
| 17 ** Reinigingsmiddel | RM 534 | 30 ml |
| 18 ** Reinigingsmiddel | RM 536 | 500 ml |
| 19 Antischuimmiddel | FoamStop | 30 ml |
| 9 ** Borstelwalsen | 2x | |
| * FC 3 Cordless | | |
| ** FC 3 Cordless Premium | | |

Montage

LET OP

Let erop dat de stroomkabel ononderbroken in de geleidingsrail ligt, voordat de handgreep rail wordt gemonteerd.

Afbeelding 1

- De stang van de handgreep tot de aanslag in het basisapparaat plaatsen tot ze hoorbaar vastklikt. Handgreepstang moet vast in het apparaat steken.

Inbedrijfstelling

Afbeelding 2

- Plaats het apparaat in het parkeerstation zodat deze stabiel staat.

Walsen monteren

Afbeelding 3

- Borstelwalsen tot de aanslag op de walshouder draaien.
- Let erop dat de kleurindicaties op de binnenkant van de wals en de walshouder op het apparaat overeenkomen (blauw op blauw).
- Controleer na de montage of de borstelwalsen stevig vastzitten.

Laadproces

Afbeelding 4

- Sluit de laadkabel van het oplaadapparaat op de laadbus van het apparaat aan.
- Netstekker van het oplaadapparaat in de contactdoos steken.

Afbeelding 5

- De led-controlelampjes geven de actuele laadtoestand van de accu aan.
- Tijdens het laden van een volledig lege accu knippen alle 3 led-controlelampjes na elkaar van onder naar boven.
- Wanneer de accu voor 1/3 is opgeladen, branden de onderste ledlampjes continu, de beide bovenste ledlampjes knippen verder.
- Wanneer de accu voor 2/3 is opgeladen, branden de beide onderste ledlampjes continu, de bovenste ledlampjes knippen verder.
- Nadat de batterij volledig is opgeladen, blijven de 3 led-controlelampjes 60 minuten continu branden. Daarna gaan de led-controlelampjes uit.

Afbeelding 6

- Na het opladen de netstekker uit het stopcontact trekken en de laadkabel uit de laadbus halen.

Schoonwatertank vullen

Afbeelding 2

- Apparaat in het parkeerstation plaatsen.

Afbeelding 7

- Verswaterreservoir aan de greep vastnemen en uit het apparaat halen.

Afbeelding 8

- Tankafsluiting openen en opzij draaien.

Afbeelding 9

- Vul het verswaterreservoir met koud of lauwwarm leidingwater.
- Indien nodig kunnen reinigings- en onderhoudsmiddelen van KÄRCHER in het schoonwaterreservoir worden gevuld.*
- Markering "MAX" mag tijdens het vullen niet worden overschreden.
- Tankdop sluiten.

Afbeelding 10

- Schoonwatertank in het apparaat plaatsen.
- Verswaterreservoir moet vast in het apparaat zitten.

LET OP

**Let op de aanbevolen dosering voor het reinigings- of onderhoudsmiddel.*

Gebruik

Algemene instructies voor de bediening

LET OP

Afbeelding A

Apparaat kan alleen droog vuil en vloeistof (max. 140 ml) opnemen.

Afbeelding B

Voor begin van de werkzaamheden de vloer vegen of stofzuigen. Zo worden het vuil en de losse deeltjes al vóór de vochtige reiniging van de vloer verwijderd.

Controleer voor het gebruik van het apparaat op een normale plaats of de vloer waterbestendig is. Reinig geen ondergrond die gevoelig is voor water, zoals onbehandelde kurkvloer (vocht kan binnendingen en de vloer beschadigen).

Afbeelding C

Rijd achterwaarts richting de deuropening zodat er geen voetsporen op de vers gereinigde vloer achterblijven.

- De vloer wordt door de voorwaartse en achterwaartse bewegingen van het apparaat gereinigd, net zoals bij stofzuigen.
- Laat op sterk vervuilde plaatsen het apparaat langzaam over de grond glijden. Er moet geen druk op het apparaat worden uitgeoefend.
- Bij meegeleverde walsparen in grijs en geel: Beide walsparen hebben dezelfde functie, maar kunnen voor verschillende toepassingsgebieden worden ingezet (kleur dient als onderscheiding, bijv. voor keuken en bad).

Beginnen met het werk

LET OP

De borstelwalsen beginnen meteen te draaien als het apparaat wordt ingeschakeld. De handgreep moet worden vastgehouden om ervoor te zorgen dat het apparaat niet uit zichzelf wegrijdt.

Controleer of het verswaterreservoir met water is gevuld en het vuilwaterreservoir in het apparaat is geplaatst.

Afbeelding 11

- Voor het inschakelen de hoofdschakelaar (in/uit) indrukken.
- Met het apparaat meermaals heen en terug rijden tot de walsen voldoende zijn bevochtigd.

Looptijd batterij

Afbeelding 12

- 3 leds branden - 3/3 batterijlooptijd (volledige looptijd).
- 2 leds branden - 2/3 batterijlooptijd.
- 1 led brandt - 1/3 acculooptijd.
- Ca. 2 minuten voordat de accu leeg is, knippert de onderste led.
- Als de accu leeg is en het apparaat is uitgeschakeld, knippert de onderste led gedurende 60 seconden sneller.

Reinigingsvloeistof navullen

LET OP

Voor het vullen van het verswaterreservoir het vuilwaterreservoir legen. Zo wordt vermeden dat het vuilwaterreservoir overloopt.

Zie hoofdstuk "Verswaterreservoir vullen".

Zie hoofdstuk "Vuilwaterreservoir leegmaken".

Vuilwatertank leegmaken

Afbeelding 2

→ Apparaat in het parkeerstation plaatsen.

Afbeelding 15

- Vergrendeling vloerkopafdekking bedienen.
- Vloerkopafdekking verwijderen.

Afbeelding 16

→ Vuilwaterreservoir uit de vloerkop nemen.

Afbeelding 17

→ De kleppen boven beide kamers van het vuilwaterreservoir open klappen.

→ Vuilwatertank leegmaken.

Afbeelding 18

→ Afhankelijk van de verontreiniging de vloerkopafdekking en vuilwaterreservoir met leidingwater reinigen.

→ De kleppen van beide kamers van het vuilwaterreservoir kunnen eruit worden gehaald en apart worden gereinigd.

→ De kleppen van beide kamers van het vuilwaterreservoir opnieuw plaatsen en sluiten.

Afbeelding 21

→ Het vuilwaterreservoir in de vloerkop plaatsen.

Afbeelding 22

→ De vergrendeling van de vloerkopafdekking bedienen en de afdekking op de vloerkop plaatsen, dan de vergrendeling loslaten.

→ Vuilwaterreservoir en vloerkopafdekking moeten vast in en op het apparaat zitten.

Werking onderbreken

LET OP

Bij langere pauzes wordt aangeraden om het apparaat in het parkeerstation te plaatsen om te vermijden dat gevoelige vloeren door vochtige walsen worden beschadigd.

Afbeelding 11

→ Apparaat uitschakelen. Hiervoor de schakelaar aan-/uitschakelen.

Afbeelding 2

→ Apparaat in het parkeerstation plaatsen.

Apparaat uitschakelen

Abbeelding 11

→ Apparaat uitschakelen. Hiervoor de schakelaar aan-/uitschakelen.

Abbeelding 2

→ Apparaat in het parkeerstation plaatsen.

LET OP

Na beëindiging van het werk het apparaat reinigen.

Abbeelding 14

→ Indien er nog water in het verswaterreservoir is, het water verwijderen.

Abbeelding 15 tot 24

→ Vuilwaterreservoir, vloerkopafdekking en reinigingswalsen reinigen.

Zie hoofdstuk "Verswaterreservoir reinigen".

Zie hoofdstuk "Vloerkop reinigen".

Zie hoofdstuk "Walsen reinigen".

Apparaat opslaan

LET OP

Om de ontwikkeling van geurtjes te voorkomen, moet bij het opbergen van het apparaat het schoonwater- en vuilwaterreservoir volledig worden geleegd.

Natte walsen aan de lucht drogen (bijv. op het parkeerstation), de natte walsen voor het drogen niet in gesloten kasten plaatsen.

Abbeelding 2

→ Het apparaat in het parkeerstation plaatsen.

Abbeelding 24

→ De natte walsen laten drogen door ze op het parkeerstation te plaatsen.

→ Apparaat in een droge ruimte bewaren.

Onderhoud

⚠ GEVAAR

Abbeelding 23

Het apparaat bevat elektrische onderdelen en mag daarom niet onder stromend water worden gehouden of in met water gevulde reservoirs worden ondergedompeld - ook niet om het apparaat te reinigen.

LET OP

Abbeelding 29

Om het apparaat te reinigen, moeten de afzonderlijke componenten (vloerkopdeksel, schoon- en vuilwaterreservoir en walsen) afzonderlijk worden verwijderd en gereinigd. Het apparaat zelf kan met een vochtige doek worden schoongemaakt.

Vuilwaterreservoir reinigen

LET OP

Om ervoor te zorgen dat het vuil niet in de tank aankoekt, moet het vuilwaterreservoir regelmatig worden gereinigd.

LET OP

De vloerkopafdekking niet in de afwasmachine reinigen: dit kan de basisfuncties van het apparaat beïnvloeden wanneer de vloerkopafdekking door de reiniging scheefgetrokken wordt en de schraaprand dan niet meer correct tegen de walsen drukt. Dit zorgt voor een slechter reinigingsresultaat.

Abbeelding 11

→ Apparaat uitschakelen. Hiervoor de schakelaar aan-/uitschakelen.

Abbeelding 2

→ Het apparaat in het parkeerstation plaatsen.

Abbeelding 15 tot 18

→ Vuilwaterreservoir uit het apparaat nemen.

Zie hoofdstuk "Vuilwaterreservoir leegmaken".

→ Vloerkopafdekking, vuilwaterreservoir en vuilwaterreservoirkleppen met leidingwater reinigen.

→ De kleppen van beide kamers van het vuilwaterreservoir kunnen eruit worden gehaald en apart worden gereinigd.

→ Vuilwaterreservoir en vuilwaterreservoirkleppen kunnen als alternatief in de afwasmachine worden gereinigd.

Tip

De rubberen onderdelen van de vuilwaterreservoirkleppen kunnen door de reiniging in de afwasmachine kleverig worden. Dit heeft echter geen effect op de dichtheid van de onderdelen.

Abbeelding 19 tot 20

→ Wanneer het apparaat niet verder wordt gebruikt, de walsen ook reinigen.

Zie hoofdstuk "Walsen reinigen".

Abbeelding 21 tot 22

→ Na de reiniging vuilwaterreservoir met kleppen en vloerkopafdekking opnieuw in het apparaat plaatsen.

Vloerkop reinigen

LET OP

Bij verontreiniging vloerkop reinigen.

LET OP

De vloerkopafdekking niet in de afwasmachine reinigen: dit kan de basisfuncties van het apparaat beïnvloeden wanneer de vloerkopafdekking door de reiniging scheefgetrokken wordt en de schraaprand dan niet meer correct tegen de walsen drukt. Dit zorgt voor een slechter reinigingsresultaat.

Abbeelding 11

→ Apparaat uitschakelen. Hiervoor de schakelaar aan-/uitschakelen.

Abbeelding 2

→ Het apparaat in het parkeerstation plaatsen.

Abbeelding 15

→ Vergrendeling vloerkopafdekking bedienen.

→ Vloerkopafdekking verwijderen.

Abbeelding 18

→ Vloerkopafdekking onder stromend water afspelen.

→ Vuilwaterreservoir en walsen reinigen.

Zie hoofdstuk "Verswaterreservoir reinigen".

Zie hoofdstuk "Walsen reinigen".

→ De aandrijving van de walsen met een vochtige doek reinigen.

Abbeelding 22

→ Vloerkopafdekking in de vloerkop plaatsen.

Walsen reinigen

LET OP

Walsen moeten na elk gebruik onder de waterkraan worden afgewassen of in de wasmachine worden gereinigd zodat geen resten van reinigingsmiddel in de walsen blijven die na verloop van tijd schuim zouden kunnen veroorzaken.

Wanneer het apparaat voor het verwijderen van de walsen op de bodem wordt gelegd, moet het verswater- en

vuilwaterreservoir worden leeggemaakt. Zo wordt vermeden dat er vloeistof uit de reservoirs loopt terwijl het apparaat op de bodem wordt geplaatst.

Afbeelding 11

→ Apparaat uitschakelen. Hiervoor de schakelaar aan-/uitschakelen.

Afbeelding 2

→ Het apparaat in het parkeerstation plaatsen.

Afbeelding 19

→ Draai aan de greep de borstelwalsen eruit.

Afbeelding 20

→ Reinig de walsen onder stromend water.

of

→ Was de walsen op maximaal 60 °C in de wasmachine.

LET OP

Bij reiniging in de wasmachine geen wasverzachter gebruiken. Zo raken de microvezels niet beschadigd en behouden de borstelwalsen hun hoge reinigingskracht. De borstelwalsen zijn niet geschikt voor de droogtrommel.

Afbeelding 23 tot 24

→ Na de reiniging de walsen op het parkeerstation plaatsen en aan de lucht laten drogen.

→ De nodige tijd voor het drogen kan worden verkort door de walsen uit te wringen.

→ Wanneer het apparaat niet verder wordt gebruikt, de vloerkopafdekking en vuilwaterreservoir ook reinigen.

→ De aandrijving van de walsen met een vochtige doek reinigen.

Reinigings- en onderhoudsmiddelen

LET OP

Gebruik van ongeschikte reinigungs- en onderhoudsmiddelen kan het apparaat beschadigen en de aanspraak op garantie laten vervallen.

Tip

Gebruik indien nodig reinigungs- of onderhoudsmiddelen van KÄRCHER voor de vloerreiniging.

→ Let bij de dosering van de reinigungs- of onderhoudsmiddelen op de aanbevolen hoeveelheden van de fabrikant.

→ Vul het vuilwaterreservoir eerst met water en dan met reinigungs- of onderhoudsmiddelen om schuimvorming te vermijden.

→ Laat tijdens het vullen met water nog plaats over voor de hoeveelheid reinigungs- of onderhoudsmiddel zodat het "MAX"-vulpeil van het verswaterreservoir niet wordt overschreden.

Hulp bij storingen

Storingen hebben vaak een eenvoudige oorzaak die u met behulp van het volgende overzicht zelf kunt oplossen. Bij twijfel of bij storingen die niet worden vermeld kunt u zich wenden tot de erkende klantendienst.

Accu wordt niet geladen

- Laadstekker/netstekker niet correct aangesloten.
- Laadstekker/netstekker correct aansluiten.

Apparaat kan niet worden ingeschakeld

- Accu is leeg.
- Apparaat opladen.
- Controleer of de laadkabel nog in het apparaat steekt.
- Laadkabel loskoppelen omdat bedrijf met aangesloten laadkabel niet mogelijk is.

Led-foutweergave

Onderste led knippert bij het inschakelen van het apparaat en het apparaat start niet.

- Accu is leeg.

→ Apparaat opladen.

Alle leds knipperen tegelijkertijd aan snel tempo.

- Apparaat heeft een motorblokkering (bijv. door te hoge druk op de walsen of door rijden tegen een wand/hoek).

→ Schakel het apparaat uit en opnieuw in.

of

- Gebruik van foute of defecte voeding.

→ Gebruik de originele voeding of vervang de defecte voeding.

De drie leds branden na elkaar gedurende 1 seconde.

- Apparaat te heet tijdens het gebruik (bijv. bij gebruik bij hoge omgevingstemperaturen).

→ Neem een pauze en laat het apparaat afkoelen.

- Wanneer het apparaat ook wordt uitgeschakeld:

→ Neem een pauze en laat het apparaat afkoelen.

→ het apparaat kan pas opnieuw worden ingeschakeld wanneer het voldoende is afgekoeld.

Walsen zijn te droog

Walsen zijn niet voldoende bevochtigd.

→ Bevochtiging van de walsen door meermaals heen en terug rijden op dezelfde plaats.

Filter onder schoonwaterreservoir is verkeerd of zelfs niet gebruikt.

→ Zorg ervoor dat het filter onder het schoonwaterreservoir goed in het apparaat is geplaatst. Schuimstof met gele pen in het midden moet naar boven wijzen.

Tip

Als er geen filter voorhanden is, dan kan dat als reserveonderdeel worden besteld.

Informatie over het toebehoren en de reserveonderdelen vindt u op www.kaercher.com.

Apparaat neemt geen vuil op

Geen water in het verswaterreservoir.

→ Water bijvullen

Schoonwaterreservoir is niet correct in het apparaat geplaatst.

→ Verswaterreservoir zodanig plaatsen dat het vast in het apparaat zit.

Borstelwalsen ontbreken of zijn niet correct gemonteerd.

→ Borstelwalsen monteren of de walsen tot de aanslag op de walshouder draaien.

Borstelwalsen zijn vervuild of versleten.

→ Borstelwalsen reinigen.

of

→ Borstelwalsen vervangen.

Het reinigungsmiddel werd vergeten, fout gedoseerd of er werd een fout reinigungsmiddel gebruikt

→ Gebruik alleen reinigungsmiddel van KÄRCHER en let op de juiste dosering.

Vloerkopafdekking niet correct gemonteerd

→ Controleer of de vloerkopafdekking juist zit. Hiervoor de afdekking verwijderen en opnieuw plaatsen.

Er wordt schuim in de vloerkop en op de bodem gevormd

Tip

Tijdens het bedrijf is het normaal dat er wat schuim in de vloerkop ontstaat. Dit heeft geen invloed op de werking. Alleen bij overmatig schuim (bijv. schuimstrepen op de vloer) zijn verdere maatregelen nodig. Fout reinigingsmiddel of foute dosering.

→ Gebruik alleen reinigingsmiddel van KÄRCHER en let op de juiste dosering.

Het apparaat verwijdert vuil aan de hand van de reinigingswalsen. Hierbij verzamelen zich vuil en resten van reinigingsmiddelen van vloerbedekkingen in het vuilwaterreservoir. Onder bepaalde omstandigheden kan hierdoor schuim ontstaan.

→ Reinig de walsen grondig met water om vuil en de resten van reinigingsmiddelen te verwijderen.

Afbeelding 25

Afbeelding 26

Afbeelding 27

→ Bij veel schuim FoamStop voor het begin van de reiniging in het lege vuilwaterreservoir doen. Let op de doseerinstructies op het etiket op de fles.

Geen goed reinigingsresultaat

Walsen zijn vuil.

→ Walsen reinigen.

Walsen zijn niet voldoende bevochtigd.

→ Bevochtiging van de walsen door meermaals heen en terug rijden op dezelfde plaats.

Fout reinigingsmiddel of foute dosering.

→ Gebruik alleen reinigingsmiddel van KÄRCHER en let op de juiste dosering.

Er zijn resten van ongeschikte reinigingsmiddelen op de bodem.

→ Reinig de walsen grondig met water om de resten van het reinigingsmiddel te verwijderen.

→ Reinig de bodem met het apparaat en propere walsen zonder reinigingsmiddel te gebruiken. Hierdoor worden de resten van het reinigingsmiddel van de bodem verwijderd

Walsen draaien niet

Walsen worden geblokkeerd.

→ Walsen verwijderen en controleren of een voorwerp in de walsen vastzit.

→ Controleren of de walsen tot aan de aanslag op de walshouder zijn gedraaid.

→ Controleer of de vloerkopafdekking juist zit. Hiervoor de afdekking verwijderen en opnieuw plaatsen.

Wateropname niet optimaal

Vloerkopafdekking niet correct gemonteerd

→ Controleer of de vloerkopafdekking juist zit. Hiervoor de afdekking verwijderen en opnieuw plaatsen.

Walsen zijn versleten.

→ Walsen vervangen.

Apparaat verliest vuil water

Vuilwaterreservoir is te vol.

→ Vuilwaterreservoir meteen leegmaken.

Vuilwaterreservoir is niet correct in het apparaat geplaatst.

→ Controleren of de vloerkopafdekking vast op het vuilwaterreservoir zit.

→ Controleren of de vuilwaterreservoirkleppen correct zijn afgesloten.

De handgreep van het basisapparaat verwijderen

LET OP

Verwijder de handgreep na de montage niet meer van het basisapparaat.

De handgreep mag alleen van het basisapparaat worden verwijderd wanneer het apparaat voor servicedoel-einden wordt verzonden.

Afbeelding 30

Zie afbeelding aan het einde van de gebruiksaanwijzing

→ Steek de schroevendraaier in een hoek van 90 graden in de kleine opening aan de achterkant van de handgreep en verwijder de handgreep.

LET OP

Let erop dat de verbindingkabel tussen het basisapparaat en de handgreep niet wordt beschadigd.

Voorzichtig trekken want anders kan het apparaat beschadigd raken.

Technische gegevens

Elektrische aansluiting

Spanning	100-240 V 1~50-60 Hz
----------	-------------------------

Veiligheidsklasse	IPX4
-------------------	------

Apparaat Bescherminingsklasse	III
----------------------------------	-----

Oplaadapparaat beschermings- klasse	II
--	----

Nominaal vermogen toestel	40 W
---------------------------	------

Nominale spanning accu	7,2 V
------------------------	-------

Accutype	Li-ion
----------	--------

Bedrijfstijd bij volle acculading	20 min
-----------------------------------	--------

Laadtijd bij lege accu	4 h
------------------------	-----

Uitgangsspanning oplaadapparaat	9,5 V
---------------------------------	-------

Uitgangsstroom laadapparaat	0,6 A
-----------------------------	-------

Capaciteit

Walsomwentelingen per minuut	500 u/min
------------------------------	-----------

Inhoud

Schoonwaterreservoir	360 ml
----------------------	--------

Vuilwaterreservoir	140 ml
--------------------	--------

Afmetingen

Gewicht (zonder toebehoren en reinigingsvloeistof)	2,4 kg
--	--------

Lengte	305 mm
--------	--------

Breedte	226 mm
---------	--------

Hoogte	1220 mm
--------	---------

Lengte snoer	
--------------	--

Oplaadapparaat	1800 mm
----------------	---------

Technische veranderingen voorbehouden!

Índice de contenidos

Indicaciones generales	ES	6
Instrucciones de seguridad	ES	6
Descripción del aparato	ES	10
Montaje	ES	10
Puesta en marcha	ES	10
Funcionamiento	ES	11
Cuidados y mantenimiento	ES	12
Ayuda en caso de avería	ES	13
Datos técnicos	ES	14

Indicaciones generales



Antes de utilizar por primera vez el equipo, lea este manual, siga sus instrucciones y consérvelo para posteriores usos o futuros propietarios.

Uso previsto

Utilice el limpiador de suelos únicamente para la limpieza de suelos resistentes en el hogar y solamente sobre suelos resistentes impermeables.

No limpiar pavimentos sensibles al agua, como, por ejemplo, suelos de corcho sin tratar (la humedad puede introducirse en el suelo y dañar el pavimento).

El equipo sirve para limpiar PVC, linóleo, azulejos, piedra, parqué engrasado y encerado, laminado, así como todos los recubrimientos de suelos resistentes al agua.

Protección del medio ambiente



Los materiales de embalaje son reciclables. Por favor, no tire el embalaje a la basura doméstica; en vez de ello, entréguelo en los puntos oficiales de recogida para su reciclaje o recuperación.



Los equipos antiguos contienen materiales y sustancias valiosas y aptas para el reciclaje que no deben entrar en contacto con el medio ambiente. Por eso, el aparato y la batería que contiene no se deben eliminar con la basura doméstica. Se puede eliminar de forma gratuita a través de los sistema de entrega y recogida locales.

Indicaciones sobre ingredientes (REACH)

Encontrará información actual sobre los ingredientes en: www.kaercher.com/REACH

Volumen del suministro

El contenido de suministro de su aparato está ilustrado en el embalaje. Verifique durante el desembalaje que no falta ninguna pieza.

En caso de detectar que faltan accesorios o o que han surgido daños durante el transporte, informe a su distribuidor.

Piezas de repuesto

Utilice solamente accesorios y recambios originales, ya que garantizan un funcionamiento correcto y seguro del equipo.

Puede encontrar información acerca de los accesorios y recambios en www.kaercher.com.

Garantía

En todos los países rigen las condiciones de garantía establecidas por nuestra empresa distribuidora. Las averías del aparato serán subsanadas gratuitamente dentro del periodo de garantía, siempre que se deban a defectos de material o de fabricación. En un caso de garantía, le rogamos que se dirija con el comprobante de compra al distribuidor donde adquirió el aparato o al servicio al cliente autorizado más próximo a su domicilio.

(La dirección figura al dorso)

Instrucciones de seguridad

- *Además de las indicaciones contenidas en este manual de instrucciones, deben respetarse las normas generales vigentes de seguridad y prevención de accidentes.*
- *Las placas de advertencia e indicadoras colocadas en el aparato proporcionan indicaciones importantes para un funcionamiento seguro.*

Símbolos en el aparato



⚠ PELIGRO

El equipo contiene componentes de construcción eléctricos y, por lo tanto, no debe ponerse bajo agua corriente ni en recipientes llenos de agua, ni siquiera para limpiarlo.

⚠ ATTENTION!



CUIDADO

Tener en cuenta el siguiente procedimiento al llenar el depósito de agua limpia durante los trabajos de limpieza:

1. En primer lugar, vaciar el depósito de agua sucia.
2. A continuación, rellenar el depósito de agua fresca.

Niveles de peligro

⚠ PELIGRO

Aviso sobre un riesgo de peligro inmediato que puede provocar lesiones corporales graves o la muerte.

⚠ ADVERTENCIA

Aviso sobre una situación probablemente peligrosa que puede provocar lesiones corporales graves o la muerte.

⚠ PRECAUCIÓN

Indicación sobre una situación que puede ser peligrosa, que puede acarrear lesiones leves.

CUIDADO

Aviso sobre una situación probablemente peligrosa que puede provocar daños materiales.

Componentes eléctricos

⚠ PELIGRO

- No sumergir el aparato en agua.
- Antes de emplear el aparato y los accesorios, compruebe que están en perfecto estado. Si no está en perfecto estado, no debe utilizarse.

- Sustituir inmediatamente el cargador con el cable por una pieza original si se aprecia algún tipo de daño.
- Apague el aparato y desenchufe la clavija de red antes de efectuar los trabajos de cuidado y mantenimiento.
- Los trabajos de reparación en el aparato sólo los puede realizar el Servicio técnico autorizado.
- El equipo contiene componentes eléctricos. No limpiar estos con agua corriente.
- No inserte ningún objeto conductor (p.ej. destornillador o similar) en clavija de carga.
- No tocar los contactos ni los conductos.
- La tensión de alimentación tiene que coincidir con la indicada en la placa de características.
- Evitar que el cable quede tirante en las esquinas o quede aplastado.
- ⚠ **ADVERTENCIA**
 - El equipo solo se puede conectar a una toma eléctrica que haya sido instalada por un electricista conforme a IEC 60364.
 - Conectar el equipo solo a corriente AC. La tensión tiene que coincidir con la placa de características del equipo.
 - Por razones de seguridad, también recomendamos utilizar el aparato siempre con un interruptor de corriente por defecto (máx. 30mA).

cargador

⚠ PELIGRO

Riesgo de descarga eléctrica.

- No tocar nunca la clavija ni el enchufe con manos húmedas.
- No utilizar el cargador si está sucio o húmedo.
- No utilizar el cargador en un ambiente con peligro de explosión.
- No transportar el cargador cogiéndolo por el cable.
- Usar y almacenar el cargador solamente en lugar seco.
- No exponer el cable al calor y mantenerlo alejado de cantos afilados, aceite y piezas en movimiento.
- Se debe evitar enchufar el cable alargador a una toma de corriente múltiple y el funcionamiento simultáneo de varios aparatos.
- No saque el enchufe de la toma de corriente tirando del cable.
- No cubrir el cargador y dejar libres las rejillas de ventilación.
- No abrir el cargador. Encargar las reparaciones sólo a personal técnico especializado.
- Utilice el cargador sólo para cargar la batería permitida.
- Sustituir inmediatamente el cargador con el cable por una pieza original si se aprecia algún tipo de daño.

Batería

⚠ PELIGRO

Riesgo de descarga eléctrica.

- No exponer la batería a rayos de sol muy potentes ni al calor o el fuego.

⚠ ADVERTENCIA

- Caegar la batería solo con el cargador original suministrado o con un cargador autorizado por KÄRCHER.

Utilizar los siguientes adaptadores:



- **No abrir la batería**, hay peligro de que se produzca un cortocircuito, adicionalmente puede producirse la salida de vapores irritantes o líquidos corrosivos.

Manipulación segura

⚠ PELIGRO

- El usuario debe utilizar el equipo de forma correcta. Debe tener en cuenta las situaciones locales y respetar las personas del entorno a la hora de trabajar con el aparato.
- Está prohibido el funcionamiento en zonas donde haya riesgo de explosión.
- Para usar el aparato en zonas de peligro deben cumplirse las normas de seguridad correspondientes.
- No utilizar el aparato si se ha caído antes, o está dañado o no es estanco.

- ¡Mantener los plásticos del embalaje fuera del alcance de los niños, se corre el riesgo de asfixia!

△ **ADVERTENCIA**

- Los niños o las personas no instruidas sobre su uso no deben utilizar el aparato.
- Este aparato no es apto para ser manejado por personas con incapacidades físicas, sensoriales o intelectuales o falta de experiencia y/o conocimientos, a no ser que sean supervisados por una persona encargada o hayan recibido instrucciones de esta sobre como usar el aparato y qué peligros conlleva.
- Los niños no pueden jugar con el aparato.
- Supervisar a los niños para asegurarse de que no jueguen con el aparato.
- Mantener los aparatos alejados de los niños mientras estén conectados o no se hayan enfriado.
- Los niños no pueden realizar la limpieza ni el mantenimiento sin supervisión.
- Operar y almacenar el aparato solo de acuerdo con la descripción o la ilustración.

△ **PRECAUCIÓN**

- Antes de realizar cualquier tarea con o en el equipo, estabilizarlo para evitar accidentes o daños si se cae el equipo.

- No echar nunca en el depósito de agua disolventes, líquidos que contengan disolventes o ácidos sin diluir (por ejemplo: detergentes, gasolina, diluyentes cromáticos y acetona), ya que atacan a los materiales utilizados en el equipo.
- No dejar el equipo nunca sin vigilancia mientras esté en funcionamiento.
- Mantener las partes del cuerpo (p. ej. pelo, dedos) alejadas de los rodillos de limpieza giratorios.
- Protegerse las manos durante la limpieza del cabezal para limpieza de suelos debido al peligro de lesiones por objetos afilados (p. ej., esquirlas).
- Alejar el cable de conexión del calor, bordes afilados, aceite y componentes del equipo en movimiento.

CUIDADO

- Conecte el equipo solo si se han colocado el depósito de agua fresca y el depósito de agua sucia.
- No está permitido recoger con el equipo objetos grandes ni afilados (p. ej., vidrios rotos, guijarros o piezas de juguetes).
- No introducir en el depósito de agua limpia ácido acético, descalcificador, aceites esenciales ni sustancias similares. Prestar también atención a no recoger dichas sustancias.

- **Utilizar este equipo únicamente sobre suelos duros con revestimiento impermeable (p. ej. parqué lacado, azulejos esmaltados, linóleo).**
- **No utilizar el equipo para limpiar alfombras o moquetas.**
- **No pasar el equipo por encima de los suelos de rejilla de las calefacciones por convector. El equipo no puede recoger el agua que sale si pasa por encima de la rejilla.**
- **En caso de pausas prolongadas y tras su uso, apagar el equipo en el interruptor principal/interruptor del equipo y desconectar el conector de red del cargador.**
- **No operar el equipo a temperaturas inferiores a 0 °C.**
- **Proteger el aparato de la lluvia. No depositarlo a la intemperie.**

Descripción del aparato

- 1 Interruptor ON/OFF
 - 2 Mango
 - 3 Asa con protección antideslizante
 - 4 Depósito de agua limpia
 - 5 Empuñadura del depósito de agua limpia
 - 6 Terminal de carga
 - 7 Depósito de agua sucia
 - 8 Ranura de rodillo de limpieza
 - 9 Rodillos de limpieza
 - 10 Cubierta del cabezal para limpieza de suelos
 - 11 Bloqueo de la cubierta del cabezal para limpieza de suelos
 - 12 Indicador de la batería
 - 13 Cargador con cable
 - 14 Estación de parada
 - 15 Almacenaje de los rodillos
- | | | | |
|-------|----------------------|----------|--------|
| 16 * | Detergente | RM 536 | 30 ml |
| 17 ** | Detergente | RM 534 | 30 ml |
| 18 ** | Detergente | RM 536 | 500 ml |
| 19 | Antiespumante | FoamStop | 30 ml |
| 9 * | Rodillos de limpieza | 2x | |
- * FC 3 Cordless
** FC 3 Cordless Premium

Montaje

CUIDADO

Es importante asegurarse de que el cable de corriente esté continuamente en el riel guía antes de montar la prolongación del asa.

Imagen 1

- Colocar el asidero hasta el tope en el equipo básico de forma que haga ruido al encajarse. El asidero debe estar firmemente asentado en el equipo.

Puesta en marcha

Imagen 2

- Colocar el equipo en la estación de parada para estabilizarlo.

Montaje de los rodillos

Imagen 3

- Enrosacar los rodillos de limpieza hasta el tope en el soporte de rodillos.
- Tener en cuenta la asignación cromática del lado interno de los rodillos y del soporte de rodillos en el equipo (p. ej. azul con azul).
- Tras el montaje, comprobar si los rodillos de limpieza están firmemente asentados.

Proceso de carga

Imagen 4

- Enchufar el cable de carga del cargador a la terminal de carga del equipo.
- Enchufar el cargador en la clavija.

Imagen 5

- Los pilotos de control LED muestran el estado de carga actual de la batería.
- Al cargar la batería completamente descargada, parpadean los 3 pilotos de control LED sucesivamente de abajo a arriba.
- Cuando se alcanza 1/3 de la carga de la batería, el LED inferior permanece iluminado, y los dos LED superiores siguen parpadeando.
- Cuando se alcanzan 2/3 de la carga de la batería, los dos LED inferiores permanecen iluminados, y el LED superior sigue parpadeando.
- Una vez cargada por completo la batería, los 3 pilotos de control LED siguen encendidos durante 60 minutos. Pasado este tiempo se apagan.

Imagen 6

- Después de la carga, extraer el conector de red del enchufe y el cable de carga a la terminal de carga.

Rellenar el depósito de agua limpia

Imagen 2

- Colocar el equipo en la estación de parada.

Imagen 7

- Tomar el depósito de agua limpia por la empuñadura y extraerlo del equipo.

Imagen 8

- Abrir el cierre del depósito y girarlo hacia un lado.

Imagen 9

- Llenar el depósito de agua fresca con agua del grifo fría o tibia.
- El depósito de agua fresca puede llenarse con detergentes o productos de conservación KÄRCHER en caso necesario.*
- Durante el llenado no debe sobrepasarse la marca "MAX".
- Cerrar la tapa del depósito.

Imagen 10

- Colocar el depósito de agua limpia en el aparato.
- El depósito de agua fresca debe estar firmemente asentado en el equipo.

CUIDADO

**Tener en cuenta la dosis recomendada del detergente o del producto de conservación.*

Funcionamiento

Indicaciones generales sobre Manejo

CUIDADO

Imagen A

El equipo solo puede recoger suciedad seca y líquidos (máx. 140 ml).

Imagen B

Barrer y aspirar el suelo antes de iniciar el trabajo. Así se eliminarán las partículas sueltas y la suciedad antes de la limpieza húmeda.

Antes de utilizar el equipo probar en una zona discreta si el suelo es resistente al agua. No limpiar pavimentos sensibles al agua como p. ej. suelos de corcho sin tratar (la humedad puede introducirse en el suelo y dañarlo).

Imagen C

Para evitar la aparición de pisadas sobre el suelo limpio, trabajar hacia atrás en dirección a la puerta.

- La limpieza del suelo se realiza mediante movimientos hacia delante y hacia atrás a una velocidad semejante a la utilizada durante la aspiración.
- En caso de un alto nivel de suciedad, deslizar el equipo lentamente sobre el suelo.
No es necesario ejercer presión en el equipo.
- En el alcance de suministro del par de rodillos en gris y amarillo: los dos rodillos tienen la misma función, pero se pueden utilizar en diferentes campos de aplicación (diferentes colores, p. ej. para la cocina o baño).

Comenzar con el trabajo

CUIDADO

Los rodillos de limpieza comienzan a girar tan pronto se encienda el equipo. Para que el equipo no se desplace por sí solo, debe agarrarse por el asa.

Comprobar que el depósito de agua fresca esté lleno de agua y que el depósito de agua sucia se encuentre colocado en el equipo.

Imagen 11

- Para encender pulsar el interruptor del aparato (ON/OFF).
- Pasar varias veces con el equipo hacia delante y hacia atrás hasta que los rodillos estén suficientemente húmedos.

Tiempo de funcionamiento de la batería

Imagen 12

- 3 LED encendidos: 3/3 capacidad de carga de los acumuladores (tiempo de marcha completo).
- 2 LED encendidos: 2/3 capacidad de carga de los acumuladores.
- 1 LED encendido: 1/3 de la capacidad de carga de la batería.
- Aprox. 2 minutos antes de que la batería se descargue por completo, el LED inferior parpadea.
- Cuando la batería se descarga por completo y el equipo se apaga, el LED inferior parpadea más rápido durante 60 segundos.

Llenado de detergente líquido

CUIDADO

Vaciar el depósito de agua sucia antes de llenar el depósito de agua fresca. Así se evita que el depósito de agua sucia rebose.

Véase el capítulo "Llenado del depósito de agua limpia". Véase el capítulo "Vaciado del depósito de agua sucia".

Vaciado del depósito de agua sucia

Imagen 2

- Colocar el equipo en la estación de parada.

Imagen 15

- Accionar el bloqueo de la cubierta del cabezal para limpieza de suelos.
- Retirar la cubierta del cabezal para limpieza de suelos.

Imagen 16

- Extraer el depósito de agua sucia del cabezal para limpieza de suelos.

Imagen 17

- Abrir las chapaletas sobre las dos cámaras del depósito de agua sucia.
- Vaciado del depósito de agua sucia.

Imagen 18

- En función del grado de suciedad, limpiar la cubierta del cabezal para limpieza de suelos y el depósito de agua sucia con agua del grifo.
- Las chapaletas de ambas cámaras del depósito de agua sucia pueden retirarse y limpiarse por separado.
- Volver a colocar las chapaletas de ambas cámaras del depósito de agua sucia y cerrarlas.

Imagen 21

- Colocar el depósito de agua sucia en el cabezal para limpieza de suelos.

Imagen 22

- Accionar el bloqueo de la cubierta del cabezal para limpieza de suelos y colocar la cubierta en el cabezal para limpieza de suelos. A continuación soltar el bloqueo.
- El depósito de agua sucia y la cubierta del cabezal para limpieza de suelos deben asentarse de forma fija en el equipo.

Interrupción del funcionamiento

CUIDADO

En caso de pausas prolongadas se recomienda colocar el equipo en la estación de parada con el fin de evitar daños en los suelos delicados debido a los rodillos húmedos.

Imagen 11

- Apagar el equipo; para ello, pulsar el interruptor de conexión y desconexión del equipo.

Imagen 2

- Colocar el equipo en la estación de parada.

Desconexión del aparato

Imagen 11

- Apagar el equipo; para ello, pulsar el interruptor de conexión y desconexión del equipo.

Imagen 2

- Colocar el equipo en la estación de parada.

CUIDADO

Tras finalizar los trabajos, limpiar el equipo.

Imagen 14

- En caso de que siga habiendo agua en el depósito de agua limpia, vaciar el agua.

Figura 15 hasta 24

→ Limpiar el depósito de agua sucia, la cubierta del cabezal para limpieza de suelos y los rodillos de limpieza.

Véase el capítulo "Limpieza del depósito de agua sucia".

Véase el capítulo "Limpieza del cabezal para limpieza de suelos".

Véase el capítulo "Limpieza de los rodillos".

Almacenamiento del aparato

CUIDADO

Para impedir la formación de olores, al almacenar el equipo se debe vaciar por completo el agua fresca y el depósito de agua sucia.

Dejar secar al aire los rodillos mojados (p. ej., en la estación de parada), no colocar los rodillos mojados en armarios cerrados para secarlos.

Imagen 2

→ Colocar el equipo en la estación de parada.

Imagen 24

→ Colocar los rodillos mojados en la estación de parada para secarlos.

→ Guarde el aparato en un lugar seco.

Cuidados y mantenimiento

⚠ PELIGRO

Imagen 28

El equipo contiene componentes de construcción eléctricos y, por lo tanto, no debe ponerse bajo agua corriente ni en recipientes llenos de agua, ni siquiera para limpiarlo.

CUIDADO

Imagen 29

Para limpiar el equipo, los componentes individuales (tapa del cabezal para limpieza de suelos, depósito de agua fresca y sucia y rodillos) deben retirarse y limpiarse por separado. El equipo en sí puede limpiarse con un paño húmedo.

Limpieza del depósito de agua sucia

CUIDADO

Para que la suciedad no se adhiera al depósito, debe limpiarse regularmente el depósito de agua sucia.

CUIDADO

No limpiar la cubierta del cabezal para limpieza de suelos en el lavavajillas: Puede verse mermada la función básica del equipo si la cubierta del cabezal para limpieza de suelos se deforma durante el proceso de limpieza y el borde de rascado ya no presiona correctamente contra los rodillos. Empeora el resultado de la limpieza.

Imagen 11

→ Apagar el equipo; para ello, pulsar el interruptor de conexión y desconexión del equipo.

Imagen 2

→ Colocar el equipo en la estación de parada.

Figura 15 hasta 18

→ Sacar el depósito de agua sucia del equipo.

Véase el capítulo "Vaciado del depósito de agua sucia".

→ Limpiar la cubierta del cabezal para limpieza de suelos, el depósito de agua sucia y las chapaletas del depósito de agua sucia con agua del grifo.

→ Las chapaletas de ambas cámaras del depósito de agua sucia pueden retirarse y limpiarse por separado.

→ De forma alternativa, el depósito de agua sucia y las chapaletas del depósito de agua sucia pueden lavarse en el lavavajillas.

Nota

La goma de las chapaletas del depósito de agua sucia puede volverse viscosa al limpiarlas en el lavavajillas. Sin embargo, no afecta a la estanqueidad.

Figura 19 hasta 20

→ Si no se desea seguir utilizando el equipo, limpiar también los rodillos.

Véase el capítulo "Limpieza de los rodillos".

Figura 21 hasta 22

→ Después de la limpieza, volver a colocar el depósito de agua sucia con las chapaletas y la cubierta del cabezal para limpieza de suelos en el equipo.

Limpieza del cabezal para limpieza de suelos

CUIDADO

Limpiar el cabezal para limpieza de suelos si está sucio.

CUIDADO

No limpiar la cubierta del cabezal para limpieza de suelos en el lavavajillas: Puede verse mermada la función básica del equipo si la cubierta del cabezal para limpieza de suelos se deforma durante el proceso de limpieza y el borde de rascado ya no presiona correctamente contra los rodillos. Empeora el resultado de la limpieza.

Imagen 11

→ Apagar el equipo; para ello, pulsar el interruptor de conexión y desconexión del equipo.

Imagen 2

→ Colocar el equipo en la estación de parada.

Imagen 15

→ Accionar el bloqueo de la cubierta del cabezal para limpieza de suelos.

→ Retirar la cubierta del cabezal para limpieza de suelos.

Imagen 18

→ Limpiar la cubierta del cabezal para limpieza de suelos con agua corriente.

→ Limpiar el depósito de agua sucia y los rodillos. Véase el capítulo "Limpieza del depósito de agua sucia".

Véase el capítulo "Limpieza de los rodillos".

→ Limpiar el accionamiento de los rodillos con un paño húmedo.

Imagen 22

→ Colocar la cubierta del cabezal para limpieza de suelos en el cabezal.

Limpieza de los rodillos

CUIDADO

Los rodillos deben limpiarse después de cada uso debajo del grifo o en la lavadora para que no se formen restos de detergente en los rodillos que con el tiempo puedan provocar la formación de espuma.

En caso de que se coloque el equipo en el suelo para retirar los rodillos, debe vaciarse el depósito de agua sucia y el depósito de agua limpia. Así se evita que salga líquido de los depósitos mientras se encuentra en el suelo.

Imagen 11

→ Apagar el equipo; para ello, pulsar el interruptor de conexión y desconexión del equipo.

Imagen 2

→ Colocar el equipo en la estación de parada.

Imagen 19

→ Desenroscar los rodillos de limpieza por la ranura.

Imagen 20

→ Limpiar los rodillos de limpieza con agua corriente.

o

→ Limpiar los rodillos de limpieza en la lavadora con hasta 60 °C.

CAUIDADO

No utilizar suavizante si se lava a máquina. De esa forma, no se dañan las microfibras y los rodillos de limpieza conservan su alto efecto de limpieza.

Los rodillos de limpieza no pueden meterse en la secadora.

Figura 23 hasta 24

→ Después de la limpieza, introducir los rodillos en la estación de parada y dejarlos secar al aire.

→ Es posible minimizar el tiempo de secado si se secan previamente los rodillos.

→ Si no se desea seguir utilizando el equipo, limpiar también la cubierta del cabezal para limpieza de suelos y el depósito de agua sucia.

→ Limpiar el accionamiento de los rodillos con un paño húmedo.

Detergentes y productos de conservación

CAUIDADO

El uso de detergentes y productos de conservación inapropiados puede dañar el equipo y provocar una anulación de la garantía.

Nota

En caso necesario, añadir detergente o producto de limpieza KÄRCHER para la limpieza de suelos.

→ A la hora de dosificar el detergente y producto de conservación, tener en cuenta las indicaciones del fabricante.

→ Para evitar la formación de espuma, llenar el depósito de agua fresca primero con agua y, a continuación, con detergente o producto de conservación.

→ Para no sobrepasar el volumen de llenado "MAX" del depósito de agua fresca, dejar suficiente espacio para el detergente o producto de conservación al llenar con agua.

Ayuda en caso de avería

Muchas averías las puede solucionar usted mismo con ayuda del resumen siguiente. En caso de duda, diríjase al servicio de atención al cliente autorizado.

No se carga la batería

■ El conector de carga/conector de red no está correctamente conectado.

→ Conectar correctamente el conector de carga/conector de red.

El equipo no se enciende

■ La batería está vacía.

→ Cargar el equipo.

■ Comprobar si el cable de carga sigue enchufado en el equipo.

→ Desenchufar el cable de carga, pues no es posible el funcionamiento con el cable de carga conectado.

Indicador de fallos LED

El LED inferior parpadea al conectar el equipo y el equipo no funciona.

■ La batería está vacía.

→ Cargar el equipo.

Todos los LED parpadean rápidamente al mismo tiempo.

■ El equipo presenta un bloqueo del motor (p. ej., debido a una presión excesiva sobre los rodillos o debido a que se ha desplazado contra una pared/esquina).

→ Apagar y encender el aparato de nuevo.

o

■ Utilización de una fuente de alimentación errónea o defectuosa.

→ Utilizar la fuente de alimentación original/sustituir la fuente de alimentación defectuosa.

Los tres LED se iluminan sucesivamente en ciclos de 1 segundo.

■ Equipo demasiado caliente durante la utilización (p. ej., al funcionar a alta temperatura ambiente).

→ Realizar una pausa y dejar enfriar el equipo.

■ Cuando el equipo además se desconecta:

→ Realizar una pausa y dejar enfriar el equipo.

→ El equipo no se puede volver a conectar hasta que esté frío.

Los rodillos están demasiado secos

Los rodillos no están suficientemente húmedos.

→ Humedecer los rodillos pasándolos hacia delante y hacia atrás por un punto.

El filtro que se encuentra debajo del depósito de agua fresca está mal colocado o no está colocado.

→ Asegúrese de que el filtro situado debajo del depósito de agua fresca esté correctamente instalado en el equipo. La espuma con un pin amarillo en el centro debe apuntar hacia arriba.

Nota

Si el filtro no está disponible, se puede pedir como recambio.

Puede encontrar información acerca de los accesorios y recambios en www.kaercher.com.

El equipo no elimina suciedad

No hay agua en el depósito de agua limpia.

→ Rellenado del depósito con agua

El depósito de agua fresca no se encuentra correctamente colocado en el equipo.

→ Colocar el depósito de agua fresca de forma que quede firmemente asentado en el equipo.

Faltan rodillos de limpieza o no están correctamente insertados.

→ Colocar los rodillos de limpieza o enroscar los rodillos de limpieza hasta el tope en el soporte de rodillos.

Los rodillos de limpieza están sucios o desgastados.

→ Limpiar los rodillos de limpieza.

o

→ Sustituir los rodillos de limpieza.

Se ha olvidado introducir el detergente, se ha dosificado de forma errónea o se ha utilizado un detergente incorrecto

→ Utilizar únicamente detergente KÄRCHER y respetar la dosis correcta.

La cubierta del cabezal para limpieza de suelos no está montada correctamente

→ Comprobar si la cubierta del cabezal para limpieza de suelos asienta correctamente. Para ello retirar la cubierta y volverla a colocar.

Formación de espuma en el cabezal para limpieza de suelos y en el suelo

Nota

La formación leve de espuma en el cabezal para limpieza de suelos durante el servicio es normal y no perjudica al funcionamiento. Solo en caso de formación excesiva de espuma (p. ej. tiras de espuma en el suelo), será necesario adoptar otras medidas.

Detergente incorrecto o dosis incorrecta.

→ Utilizar únicamente detergente KÄRCHER y respetar la dosis correcta.

El modo de funcionamiento del equipo basado en retirar la suciedad de los rodillos de limpieza. Además, se acumula la suciedad y los residuos de detergente de los recubrimientos del suelo en el depósito de agua sucia. En determinadas circunstancias, esto puede provocar la formación de espuma.

→ Limpiar a fondo los rodillos con agua y eliminar los restos de detergente y la suciedad.

Imagen **25**

Imagen **26**

Imagen **27**

→ En caso de una formación intensa de espuma antes de iniciar la limpieza, introducir el FoamStop en el depósito vacío de agua sucia. Tener en cuenta la indicación de dosificación en la etiqueta del envase.

Resultado de limpieza no aceptable

Los rodillos están sucios.

→ Limpiar los rodillos.

Los rodillos no están suficientemente húmedos.

→ Humedecer los rodillos pasándolos hacia delante y hacia atrás por un punto.

Detergente incorrecto o dosis incorrecta.

→ Utilizar únicamente detergente KÄRCHER y respetar la dosis correcta.

Hay restos de detergente en el suelo.

→ Limpiar a fondo los rodillos con agua y eliminar los restos de detergente.

→ Limpiar el suelo varias veces con el equipo y los rodillos limpios sin utilizar detergentes. De este modo se eliminan los restos de detergente del suelo.

Los rodillos no giran

Los rodillos se bloquean.

→ Retirar los rodillos y comprobar si se ha atascado en los rodillos algún objeto.

→ Comprobar si los rodillos están girados hasta el tope en el soporte de rodillos.

→ Comprobar si la cubierta del cabezal para limpieza de suelos asienta correctamente. Para ello retirar la cubierta y volverla a colocar.

Recogida de agua no óptima

La cubierta del cabezal para limpieza de suelos no está montada correctamente

→ Comprobar si la cubierta del cabezal para limpieza de suelos asienta correctamente. Para ello retirar la cubierta y volverla a colocar.

Los rodillos están desgastados.

→ Sustituir los rodillos.

El equipo pierde agua sucia

El depósito de agua sucia está lleno.

→ Vaciar inmediatamente el depósito de agua sucia.

El depósito de agua sucia no se encuentra correctamente colocado en el equipo.

→ Comprobar si la cubierta del cabezal para limpieza de suelos asienta de forma fija en el depósito de agua sucia.

→ Comprobar si las chapaletas del depósito de agua sucia están cerradas correctamente.

Extracción del asa del equipo básico

CUIDADO

No extraer el asa del equipo básico una vez montada.

Solo se puede extraer el asa del equipo básico cuando se va a enviar el equipo por motivos de servicio técnico.

Imagen **30**

Ver la figura al final del manual de instrucciones

→ Introducir el destornillador en un ángulo de 90° en la abertura pequeña de la parte trasera del asa y retirarla.

CUIDADO

Prestar atención a que no se produzcan daños en el cable de conexión entre el equipo básico y el asa.

Tire con cuidado ya que de lo contrario el equipo podría dañarse.

Datos técnicos

Conexión eléctrica

Tensión 100-240 V

1~50-60 Hz

Grado de protección IPX4

Aparato III

Clase de protección

Clase de protección del cargador II

Potencia nominal del aparato 40 W

Área de tensión de la batería 7,2 V

Tipo de batería Iones de litio

Tiempo de servicio con la batería totalmente cargada 20 min

Tiempo de carga cuando la batería esté vacía 4 h

Tensión de salida del cargador 9,5 V

Corriente de salida del cargador 0,6 A

Potencia y rendimiento

Revoluciones por minuto de los rodillos 500 rpm

Cantidad de llenado

Depósito de agua limpia 360 ml

depósito de agua sucia 140 ml

Medidas

Peso (sin accesorios ni líquidos de limpieza) 2,4 kg

Longitud 305 mm

Anchura 226 mm

Altura 1220 mm

Longitud del cable Cargador 1800 mm

Reservado el derecho a realizar modificaciones técnicas.

Índice

Instruções gerais	PT	6
Avisos de segurança	PT	6
Descrição da máquina	PT	10
Montagem	PT	10
Colocação em funcionamento	PT	10
Funcionamento	PT	11
Conservação e manutenção	PT	12
Ajuda em caso de avarias	PT	13
Dados técnicos	PT	15

Instruções gerais



Leia o manual de instruções original antes de utilizar o seu aparelho. Proceda conforme as indicações no manual e guarde o manual para uma consulta posterior ou para terceiros a quem possa vir a vender o aparelho.

Utilização conforme o fim a que se destina a máquina

Utilize o detergente para pavimentos exclusivamente para a limpeza de pavimentos rígidos em habitações privadas e apenas em pavimentos rígidos impermeáveis.

Não limpar pavimentos sensíveis à água como, por exemplo, soalhos de cortiça (a humidade pode penetrar e danificar o pavimento).

O aparelho é adequado à limpeza de PVC, linóleo, ladrilhos, pedra, parquet oleado e encerado, chão flutuante, bem como todos os pavimentos impermeáveis à água.

Proteção do meio-ambiente



Os materiais de embalagem são recicláveis. Não coloque as embalagens no lixo doméstico, envie-as para uma unidade de reciclagem.



Os aparelhos usados contêm valiosos materiais recicláveis que não devem entrar em contacto com o meio-ambiente. Assim sendo, o aparelho e a bateria acumuladora não podem ser eliminados com o lixo doméstico. A eliminação pode ser efectuada gratuitamente nos centros de recolha disponíveis.

Avisos sobre os ingredientes (REACH)

Informações actuais sobre os ingredientes podem ser encontradas em:

www.kaercher.com/REACH

Volume do fornecimento

O volume de fornecimento do seu aparelho é ilustrado na embalagem. Ao desembalar verifique a integridade do conteúdo.

Contacte imediatamente o vendedor, em caso de falta de acessórios ou no caso de danos de transporte.

Peças sobressalentes

Utilizar apenas acessórios e peças sobressalentes originais. Só assim poderá garantir uma operação do aparelho segura e sem avarias.

Para mais informações sobre acessórios e peças sobressalentes, consulte www.kaercher.com.

Garantia

Em cada país vigem as respectivas condições de garantia estabelecidas pelas nossas Empresas de Comercialização. Eventuais avarias no aparelho durante o período de garantia serão reparadas, sem encargos para o cliente, desde que se trate dum defeito de material ou de fabricação. Em caso de garantia, dirija-se, munido do documento de compra, ao seu revendedor ou ao Serviço Técnico mais próximo.
(Enfeições no verso)

Avisos de segurança

- Além das indicações do manual de instruções deve respeitar as regras gerais de segurança e de prevenção de acidentes em vigor.
- Constam das placas de aviso e de alerta montadas no aparelho instruções importantes para a sua segurança.

Símbolos no aparelho



⚠ PERIGO

O aparelho contém componentes eléctricos e, portanto, não deve ser mantido em água corrente ou em recipientes cheios de água - nem mesmo para a limpeza do aparelho.

⚠ ATTENTION!



ADVERTÊNCIA

Ao encher o depósito de água limpa durante os trabalhos de limpeza, observe o procedimento seguinte:

1. Esvaziar primeiro o depósito de água suja.
2. Encher em seguida o depósito de água limpa.

Níveis do aparelho

⚠ PERIGO

Aviso referente a um perigo eminente que pode conduzir a graves ferimentos ou à morte.

⚠ ATENÇÃO

Aviso referente a uma possível situação perigosa que pode conduzir a graves ferimentos ou à morte.

⚠ CUIDADO

Aviso referente a uma situação potencialmente perigosa que pode causar ferimentos leves.

ADVERTÊNCIA

Aviso referente a uma situação potencialmente perigosa que pode causar danos materiais.

Componentes eléctricos

⚠ PERIGO

- Não imergir o aparelho na água!
- Verificar, antes da utilização, o bom estado do aparelho e dos acessórios. Se tiver dúvidas quanto ao bom estado do aparelho, não o utilize.
- Substituir imediatamente o carregador, juntamente com o cabo, por uma peça original, sempre que detectar quaisquer danos.
- Antes de efectuar trabalhos de conservação e de manutenção desligar o aparelho e retirar a ficha de rede.
- Os trabalhos de reparação no aparelho só poderão ser realizados pelo Serviço de Assistência Técnica autorizado.

- O aparelho contém componentes eléctricos. Este não pode ser limpo sob água corrente.
- Não inserir objectos comutadores (p. ex., chave de fendas ou similar) no conector de carregamento.
- Não tocar em contactos ou fios eléctricos.
- A tensão indicada na placa de características tem que estar de acordo com a tensão de alimentação.
- Não entale o cabo de ligação à rede nem o passe sobre arestas vivas.

⚠ ATENÇÃO

- O aparelho só deve ser ligado a uma ligação eléctrica executada por um técnico de instalação eléctrica, de acordo com IEC 60364.
- Ligar o aparelho só à corrente alternada. A tensão deve corresponder à placa de características do aparelho.
- Por motivos de segurança recomendamos, regra geral, que o aparelho seja operado com um disjuntor para corrente de defeito (máx. 30mA).

Carregador

⚠ PERIGO

Perigo de um choque eléctrico.

- Nunca tocar na ficha de rede e na tomada com as mãos molhadas.
- Não utilizar o carregador em estado húmido ou sujo.

- Não utilizar o carregador em ambientes potencialmente explosivos.
- Não transportar o carregador pelo cabo de rede.
- Utilizar e armazenar o carregador apenas em espaços secos.
- Manter o cabo de rede afastado de calor, arestas vivas, óleo e peças móveis de aparelhos.
- Evitar a utilização do cabo de extensão em tomadas múltiplas que forneçam electricidade a vários aparelhos em simultâneo.
- Não puxar a ficha de rede pelo cabo para a retirar da tomada.
- Não cobrir o carregador e manter as aberturas de ventilação do carregador desobstruídas.
- Não abrir o carregador. As reparações devem ser efectuadas por técnicos especializados.
- Utilizar o carregador somente para carregar as baterias acumuladoras autorizadas.
- Substituir imediatamente o carregador, juntamente com o cabo, por uma peça original, sempre que detectar quaisquer danos.

Bateria acumuladora

⚠ PERIGO

Perigo de um choque eléctrico.

- Não expor a bateria acumuladora a raios solares directos, a calor ou chama.

⚠ ATENÇÃO

- A bateria acumuladora só pode ser carregada com o carregador original incluído no volume de fornecimento ou um dos carregadores devidamente autorizados pela KÄRCHER.

Utilizar o seguinte adaptador:



- Não abrir a bateria acumuladora, uma vez que existe o perigo de um curto-circuito e, adicionalmente, podem ser evacuados líquidos ou vapores irritantes ou corrosivos.

Manuseamento seguro

⚠ PERIGO

- Utilize o aparelho somente para os fins a que se destina. Deve ter em consideração as condições locais e, ao utilizar o aparelho, ter em conta o comportamento de pessoas nas proximidades.
- É proibido pôr o aparelho em funcionamento em áreas com perigo de explosão.
- Ao utilizar o aparelho em zonas de perigo devem ser observadas as respectivas instruções de segurança.
- Não utilizar o aparelho se este tiver caído ao chão, apresentar danos visíveis ou fugas.
- Manter as películas da embalagem fora do alcance das crianças! Perigo de sufocamento!

△ ATENÇÃO

- *Este aparelho não deve ser manobrado por crianças ou pessoas não instruídas.*
- *Este aparelho não é adequado para a utilização por pessoas com capacidades físicas, sensoriais e psíquicas reduzidas e por pessoas com falta de experiência e/ou conhecimentos, excepto se forem supervisionadas por uma pessoa responsável pela segurança ou receberam instruções sobre o manuseamento do aparelho e que tenham percebido os perigos inerentes.*
- *Crianças não podem brincar com o aparelho.*
- *Supervisionar as crianças, de modo a assegurar que não brincam com o aparelho.*
- *Manter o aparelho fora do alcance das crianças, enquanto este estiver ligado ou quente.*
- *A limpeza e manutenção de aplicação não podem ser realizadas por crianças sem uma vigilância adequada.*
- *Operar e armazenar o aparelho apenas em conformidade com a descrição ou figura!*

△ CUIDADO

- *Antes de iniciar quaisquer trabalhos com ou no aparelho, deve-se assegurar o posicionamento estável do aparelho, de modo a evitar acidentes ou danos causados pelo tombamento do aparelho.*

- *Nunca encher solventes, líquidos que contenham solventes ou ácidos não diluídos (p.ex., detergentes, gasolina, diluentes de tinta ou acetona) no reservatório de água, pois estas substâncias atacam os materiais do aparelho.*
- *Nunca deixar o aparelho sem vigilância enquanto estiver a funcionar.*
- *Manter todas as partes do corpo (p.ex., cabelos, dedos) afastadas dos cilindros de limpeza em rotação.*
- *Proteja as mãos durante a limpeza da cabeça de chão, pois existe perigo de ferimentos devido a objectos afiados (p.ex., Splitter).*
- *Manter o cabo de ligação afastado de calor, arestas afiadas, óleo e peças móveis do aparelho.*

ADVERTÊNCIA

- *Ligar o aparelho apenas com o depósito de água limpa e o depósito de água suja montados.*
- *Não devem ser recolhidos objectos afiados ou de maiores dimensões com o aparelho (p.ex., cacos, seixos ou peças de brinquedos).*
- *Não colocar ácidos acéticos, descalcificantes, óleos essenciais ou outras substâncias semelhantes no depósito de água limpa. Ter igualmente atenção para não recolher estas substâncias com o aparelho.*

- **Utilizar este aparelho apenas em pavimentos rígidos com revestimento à prova de água (p.ex., parquet lacado, ladrilhos esmaltados, linóleo).**
- **Não utilizar o aparelho para limpeza de tapetes ou alcatifas.**
- **Não passar o aparelho por cima da grelha de pavimento de convectores embutidos. A água que sai não pode ser apanhada pelo aparelho, quando este passa por cima da grelha.**
- **Desligue o aparelho no interruptor principal/interruptor do aparelho durante pausas de trabalho mais longas e após a utilização, e desligue a ficha de rede do carregador.**
- **Não operar o aparelho a temperaturas inferiores a 0 °C.**
- **Proteger o aparelho contra a chuva. Não armazenar fora de casa.**

Descrição da máquina

- 1 Interruptor LIGAR/DESLIGAR
 - 2 Punho
 - 3 Punho de segurança antideslizante de parede
 - 4 Tanque de água fresca
 - 5 Alça do depósito de água limpa
 - 6 Ligação fêmea para carga
 - 7 depósito de água suja
 - 8 Punho do cilindro de limpeza
 - 9 Cilindros de limpeza
 - 10 Cobertura da cabeça de chão
 - 11 Bloqueio da cobertura da cabeça de chão
 - 12 Indicação da bateria acumuladora
 - 13 Carregador com cabo
 - 14 Estação de estacionamento
 - 15 Armazenamento dos cilindros
- | | | | |
|-------|----------------------|----------|--------|
| 16 * | Detergente | RM 536 | 30 ml |
| 17 ** | Detergente | RM 534 | 30 ml |
| 18 ** | Detergente | RM 536 | 500 ml |
| 19 | Antiespuma | FoamStop | 30 ml |
| 9 ** | Cilindros de limpeza | 2x | |

* FC 3 Cordless

** FC 3 Cordless Premium

Montagem

ADVERTÊNCIA

Deve garantir-se que o cabo eléctrico é contínuo no carril guia, antes da montagem da barra de punho.

Figura 1

- Inserir a barra do punho no aparelho base até ao batente, até encaixar de forma audível.
- A barra do punho tem de estar firmemente encaixada no aparelho.

Colocação em funcionamento

Figura 2

- Colocar o aparelho na estação de estacionamento para estabilidade.

Montar os cilindros

Figura 3

- Enroskar os cilindros de limpeza no respectivo suporte até ao batente.
- Ter atenção à correspondência entre as cores no lado interior dos cilindros e no suporte dos cilindros no aparelho (p.ex., azul com azul).
- Depois da montagem, verificar se os cilindros de limpeza estão firmemente encaixados.

Processo de carga

Figura 4

- Inserir o cabo de carga do carregador na ligação fêmea para carga do aparelho.
- Meter a ficha de rede do carregador na tomada de corrente.

Figura 5

- As luzes de controlo LED apresentam o estado de carga actual da bateria.
- Ao carregar a bateria completamente vazia, as 3 luzes de controlo LED piscam sucessivamente, de baixo para cima.
- Quando o carregamento da bateria está a 1/3, o LED inferior permanece aceso, enquanto os dois LED superiores piscam.
- Quando o carregamento da bateria está a 2/3, os dois LED inferiores permanecem acesos, enquanto o LED superior pisca.
- Após o carregamento completo da bateria, as 3 luzes de controlo LED permanecem acesas durante 60 minutos. Decorrido este tempo, as luzes de controlo LED apagam-se.

Figura 6

- Após o carregamento, retirar a ficha de rede da tomada e o cabo do carregador da tomada de carga.

Encher o depósito de água limpa

Figura 2

- Colocar o aparelho na estação de estacionamento.

Figura 7

- Segurar o depósito de água limpa pela alça e retirá-lo do aparelho.

Figura 8

- Abrir a tampa do depósito e rodar para o lado.

Figura 9

- Encher o depósito de água limpa com água da torneira fria ou morna.
- Se necessário, pode ser acrescentado detergente ou produto de conservação KÄRCHER no depósito de água limpa.*

→ A marcação "MAX" não deve ser ultrapassada durante o enchimento.

→ Fechar a tampa do tanque.

Figura 10

→ Inserir o depósito de água limpa no aparelho.

→ O depósito de água limpa tem de estar firmemente encaixado no aparelho.

ADVERTÊNCIA

**Respeitar as recomendações de dosagem do detergente ou produto de conservação.*

Funcionamento

Avisos gerais para o comando

ADVERTÊNCIA

Figura A

O aparelho apenas pode recolher sujidade seca e líquidos (máx. 140 ml).

Figura B

Antes do início do trabalho, varrer ou aspirar o chão. Desta forma, assegura-se de que não existe sujidade ou partículas soltas no chão antes da limpeza húmida. Antes de utilizar o aparelho, testar num local escondido, para verificar se o pavimento é resistente à água. Não limpar revestimentos sensíveis à água, como, p.ex., pavimentos de cortiça não tratada (a humidade pode penetrar e danificar o pavimento).

Figura C

Para que não se formem pegadas no chão acabado de lavar, trabalhar para trás em direcção à porta.

→ A limpeza de pavimentos é efectuada através de movimentos para a frente e para trás do aparelho, a uma velocidade semelhante à de um aspirador.

→ Em caso de forte sujidade, fazer deslizar o aparelho lentamente sobre o pavimento.

Não é necessário exercer pressão sobre o aparelho.

→ Caso o volume do fornecimento dos discos de cilindro seja em cinzento e amarelo: Os dois discos de cilindro têm a mesma funcionalidade, mas podem utilizar-se para diferentes campos de utilização (diferença cromática, por ex., para cozinha e casa de banho).

Iniciar o trabalho

ADVERTÊNCIA

Assim que o aparelho é ligado, os cilindros de limpeza começam a rodar. Para que o aparelho não se desloque para a frente por si próprio, é necessário segurar no punho.

Verificar se o depósito de água limpa está cheio de água e se o depósito de água suja está montado no aparelho.

Figura 11

→ Carregar no interruptor do aparelho (ligar/desligar) para ligar o aparelho.

→ Passar diversas vezes com o aparelho para a frente e para trás, até os cilindros estarem suficientemente humedecidos.

Autonomia das baterias recarregáveis

Figura 12

– 3 LED acendem-se - 3/3 autonomia das baterias (autonomia total).

– 2 LED acendem-se - 2/3 autonomia das baterias.

– 1 LED acende-se - 1/3 autonomia da bateria.

■ Cerca de 2 minutos antes de a bateria estar descarregada, o LED inferior pisca.

■ Depois de a bateria estar descarregada e de o aparelho se ter desligado, o LED inferior pisca de forma mais rápida durante 60 segundos.

Adicionar líquido de limpeza

ADVERTÊNCIA

Antes do enchimento do depósito de água limpa, despejar o depósito de água suja. Deste modo evita-se que o depósito de água suja verta.

Consultar o capítulo "Encher o depósito de água limpa". Ver capítulo "Esvaziar o depósito de água suja".

Esvaziar o depósito de água suja

Figura 2

→ Colocar o aparelho na estação de estacionamento.

Figura 15

→ Accionar o bloqueio da cobertura da cabeça de chão.

→ Retirar a cobertura da cabeça de chão.

Figura 16

→ Retirar o depósito de água suja da cabeça de chão.

Figura 17

→ Abrir as abas sobre as duas câmaras do depósito de água suja.

→ Esvaziar o depósito de água suja.

Figura 18

→ Consoante a sujidade, limpar a cobertura da cabeça de chão e o depósito de água suja com água da torneira.

→ As abas das duas câmaras do depósito de água suja podem ser retiradas e limpas em separado.

→ Voltar a colocar as abas das duas câmaras do depósito de água suja e fechá-las.

Figura 21

→ Colocar o depósito de água suja na cabeça de chão.

Figura 22

→ Accionar o bloqueio da cobertura da cabeça de chão e colocar a cobertura sobre a cabeça de chão, em seguida soltar o bloqueio.

→ O depósito de água suja e a cobertura da cabeça de chão têm de estar bem fixos no aparelho.

Interromper o funcionamento

ADVERTÊNCIA

No caso de pausas de trabalho prolongadas, recomendamos que o aparelho seja colocado na estação de estacionamento, para evitar danos em pavimentos sensíveis devido aos cilindros húmidos.

Figura 11

→ Desligar o aparelho, premindo para o efeito o interruptor do aparelho Ligar/Desligar.

Figura 2

→ Colocar o aparelho na estação de estacionamento.

Desligar o aparelho

Figura 11

→ Desligar o aparelho, premindo para o efeito o interruptor do aparelho Ligar/Desligar.

Figura 2

→ Colocar o aparelho na estação de estacionamento.

ADVERTÊNCIA

Após a conclusão do trabalho, limpar o aparelho.

Figura 14

→ Caso ainda se encontre água no depósito de água limpa, despejar a água.

Figura 15 até 24

→ Limpar o depósito de água suja, a cobertura da cabeça de chão e os cilindros de limpeza.

Consultar o capítulo "Limpar o depósito de água suja".

Consultar o capítulo "Limpar a cabeça de chão".

Consultar o capítulo "Limpar os cilindros".

Guardar a máquina

ADVERTÊNCIA

Para evitar o desenvolvimento de odores, os depósitos de água de rede e de água suja devem ser completamente esvaziados em caso de armazenamento do aparelho.

Deixar secar os cilindros molhados ao ar (p.ex., na estação de estacionamento), não pôr os cilindros molhados a secar dentro de armários fechados.

Figura 2

→ Colocar o aparelho na estação de estacionamento.

Figura 24

→ Para secar, colocar os cilindros molhados sobre a estação de estacionamento.

→ Guarde o aparelho em locais secos.

Conservação e manutenção

⚠ PERIGO

Figura 28

O aparelho contém componentes eléctricos e, portanto, não deve ser mantido em água corrente ou em recipientes cheios de água - nem mesmo para a limpeza do aparelho.

ADVERTÊNCIA

Figura 29

Para limpar o aparelho, os componentes individuais (tampa da cabeça de chão, depósitos de água limpa e de água suja e cilindros) devem ser removidos e limpos separadamente. O aparelho em si pode ser limpo com um pano húmido.

Limpar o depósito de água suja

ADVERTÊNCIA

Para que a sujidade não se incruste no depósito, é necessário limpar regularmente o depósito de água suja.

ADVERTÊNCIA

Não lavar a cobertura da cabeça de chão na máquina de lavar louça: a função básica do aparelho pode ser afectada se a cobertura da cabeça de chão ficar deformada devido ao processo de lavagem e a aresta de limpeza deixar de exercer a pressão correcta sobre os cilindros. Os resultados da limpeza deterioram-se.

Figura 11

→ Desligar o aparelho, premindo para o efeito o interruptor do aparelho Ligar/Desligar.

Figura 2

→ Colocar o aparelho na estação de estacionamento.

Figura 15 até 18

→ Retirar o depósito da água suja do aparelho.

Ver capítulo "Esvaziar o depósito de água suja".

→ Limpar a cobertura da cabeça de chão, o depósito de água suja e as abas do depósito de água suja com água da torneira.

→ As abas das duas câmaras do depósito de água suja podem ser retiradas e limpas em separado.

→ Alternativamente, o depósito de água suja e as respectivas abas podem ser lavados na máquina de lavar louça.

Aviso

O revestimento de borracha das abas do depósito de água suja pode tornar-se pegajoso devido à lavagem na máquina de lavar louça. No entanto, a respectiva estanqueidade não é afectada.

Figura 19 até 20

→ Quando não é necessário continuar a utilizar o aparelho, limpar igualmente os cilindros.

Consultar o capítulo "Limpar os cilindros".

Figura 21 até 22

→ Após a limpeza, voltar a colocar o depósito de água suja com as abas e a cobertura da cabeça de chão no aparelho.

Limpar a cabeça de chão

ADVERTÊNCIA

Em caso de sujidade, limpar a cabeça de chão.

ADVERTÊNCIA

Não lavar a cobertura da cabeça de chão na máquina de lavar louça: a função básica do aparelho pode ser afectada se a cobertura da cabeça de chão ficar deformada devido ao processo de lavagem e a aresta de limpeza deixar de exercer a pressão correcta sobre os cilindros. Os resultados da limpeza deterioram-se.

Figura 11

→ Desligar o aparelho, premindo para o efeito o interruptor do aparelho Ligar/Desligar.

Figura 2

→ Colocar o aparelho na estação de estacionamento.

Figura 15

→ Accionar o bloqueio da cobertura da cabeça de chão.

→ Retirar a cobertura da cabeça de chão.

Figura 13

→ Limpar a cobertura da cabeça de chão sob água corrente.

→ Limpar o depósito de água suja e os cilindros.

Consultar o capítulo "Limpar o depósito de água suja".

Consultar o capítulo "Limpar os cilindros".

→ Limpar o accionamento dos cilindros com um pano húmido.

Figura 22

→ Colocar a cobertura da cabeça de chão na mesma.

Limpar os cilindros

ADVERTÊNCIA

Os cilindros devem ser lavados sob a torneira ou na máquina de lavar após cada utilização, para que não se formem resíduos de produto de limpeza, os quais, com o tempo, podem levar à formação de espuma.

Caso o aparelho seja deixado no chão para retirar os cilindros, os depósitos de água limpa e suja têm de ser esvaziados. Evita-se assim o escorrimento de líquidos dos depósitos quando o aparelho é deixado no chão.

Figura 11

→ Desligar o aparelho, premindo para o efeito o interruptor do aparelho Ligar/Desligar.

Figura 2

→ Colocar o aparelho na estação de parqueamento.

Figura 19

→ Desenroskar os cilindros de limpeza pelo punho.

Figura 20

→ Lavar os cilindros de limpeza sob água corrente.

ou

→ Lavar os cilindros de limpeza na máquina de lavar roupa, até 60 °C.

ADVERTÊNCIA

Em caso de lavagem na máquina de lavar roupa, não utilizar amaciador. Deste modo, as microfibras não são danificadas e os cilindros de limpeza preservam o seu elevado efeito de limpeza.

Os cilindros de limpeza não podem ser secados no secador de roupa.

Figura 23 até 24

→ Após a limpeza, colocar os cilindros sobre a estação de parqueamento e deixar secar ao ar.

→ É possível reduzir o tempo de secagem torcendo previamente os cilindros.

→ Quando não é necessário continuar a utilizar o aparelho, limpar igualmente a cobertura da cabeça de chão e o depósito de água suja.

→ Limpar o accionamento dos cilindros com um pano húmido.

Produtos de limpeza e de conservação

ADVERTÊNCIA

A utilização de detergentes e produtos de conservação inadequados pode danificar o aparelho e levar ao cancelamento da garantia.

Aviso

Sempre que necessário, utilizar detergentes ou produtos de conservação KÄRCHER para limpeza de pavimentos.

→ Para a dosagem dos detergentes e produtos de conservação, respeitar as quantidades indicadas pelo fabricante.

→ Para evitar a formação de espuma, encher o depósito de água limpa primeiro com água e, em seguida, com detergente ou produto de conservação.

→ Para que o volume de enchimento "MAX" do depósito de água limpa não seja ultrapassado, ao encher com água deixar espaço para a quantidade necessária de detergente ou produto de conservação.

Ajuda em caso de avarias

Avarias muitas vezes têm causas simples que poderão ser eliminados seguindo as seguintes instruções. Em caso de dúvidas ou de avarias não referidas neste capítulo, consulte os nossos Serviços Técnicos autorizados.

Bateria não carregada

■ Ficha do carregador/ficha de rede não correctamente ligadas.

→ Ligar correctamente a ficha do carregador/ficha de rede.

É impossível ligar o aparelho

■ A bateria está descarregada.

→ Carregar o aparelho.

■ Verificar se o cabo do carregador ainda está ligado ao aparelho.

→ Retirar o cabo do carregador, pois o funcionamento não é possível com o cabo do carregador ligado.

Indicação de erros LED

O LED inferior pisca ao ligar o aparelho e este não arranca.

■ A bateria está descarregada.

→ Carregar o aparelho.

Todos os LED piscam rapidamente ao mesmo tempo.

■ O aparelho tem um bloqueio do motor (p.ex., devido a pressão demasiado forte sobre os cilindros ou a estar a avançar contra uma parede/esquina).

→ Desligar e voltar a ligar o aparelho.

ou

■ Utilização de uma fonte de alimentação incorrecta ou defeituosa.

→ Utilizar a fonte de alimentação original/substituir a fonte de alimentação defeituosa.

Os três LED piscam sucessivamente em impulsos de 1 segundo.

■ Aparelho demasiado quente durante a utilização (p.ex., no caso de funcionamento em temperaturas ambientes elevadas).

→ Fazer uma pausa e deixar arrefecer o aparelho.

■ Quando, além disso, o aparelho se desliga:

→ Fazer uma pausa e deixar arrefecer o aparelho.

→ só é possível voltar a ligar o aparelho depois de este ter arrefecido adequadamente.

Os cilindros estão demasiado secos

Os cilindros não estão suficientemente humedecidos.

→ Humedecer os cilindros passando várias vezes com o aparelho para a frente e para trás num local.

O filtro sob o depósito de água limpa não está correcto ou não está colocado.

→ Garantir que o filtro sob o depósito de água limpa está encaixado correctamente no aparelho. A espuma com pino amarelo no meio deve apontar para cima.

Aviso

Se o filtro não estiver disponível, poderá ser encomendado como peça sobressalente.

Para mais informações sobre acessórios e peças sobressalentes, consulte www.kaercher.com.

O aparelho não aspira a sujidade

Sem água no depósito de água limpa.

→ Encher água

O depósito de água limpa não está correctamente montado no aparelho.

→ Montar o depósito de água limpa de modo a ficar firmemente encaixado no aparelho.

Os cilindros de limpeza faltam ou não estão correctamente montados.

→ Montar os cilindros de limpeza ou enroscar os cilindros de limpeza no respectivo suporte até ao batente.

Os cilindros de limpeza estão sujos ou desgastados.

→ Lavar os cilindros de limpeza.

ou

→ Substituir os cilindros de limpeza.

O produto de limpeza foi esquecido, mal doseado ou foi utilizado um produto de limpeza incorrecto

→ Utilizar apenas produtos de limpeza KÄRCHER e observar a dosagem correcta.

A cobertura da cabeça de chão não está correctamente montada

→ Verificar se a cobertura da cabeça de chão está correctamente assente. Para isso, retirar a cobertura e colocá-la de novo.

Formação de espuma na cabeça de chão e no pavimento

Aviso

É normal que se forme alguma espuma na cabeça de limpeza durante a operação, sem que tal afecte o funcionamento. Apenas são necessárias medidas adicionais em caso de formação de espuma excessiva (por ex., rasto de espuma no chão).

Produto de limpeza incorrecto ou dosagem incorrecta.

→ Utilizar apenas produtos de limpeza KÄRCHER e observar a dosagem correcta.

O modo de funcionamento do aparelho baseia-se na remoção da sujidade dos cilindros de limpeza. No processo, acumulam-se sujidade e resíduos de detergente dos pavimentos no depósito de água suja. Em certos casos, tal pode fazer com que se forme espuma.

→ Limpar os cilindros minuciosamente com água para remover a sujidade e resíduos de detergente.

Figura 25

Figura 26

Figura 27

→ Em caso de formação de muita espuma, antes de iniciar o procedimento de limpeza colocar FoamStop no depósito de água suja vazio. Ter em atenção a indicação de dosagem presente na etiqueta da garrafa.

Resultados de limpeza deficientes

Os cilindros estão sujos.

→ Limpar os cilindros.

Os cilindros não estão suficientemente humedecidos.

→ Humedecer os cilindros passando várias vezes com o aparelho para a frente e para trás num local.

Produto de limpeza incorrecto ou dosagem incorrecta.

→ Utilizar apenas produtos de limpeza KÄRCHER e observar a dosagem correcta.

Existem resíduos de produtos de limpeza estranhos no pavimento.

→ Limpar os cilindros minuciosamente com água, para os libertar de resíduos de produtos de limpeza.

→ Limpar o chão repetidamente com o aparelho e cilindros limpos, sem utilizar produtos de limpeza.

Deste modo, os resíduos de produtos de limpeza são removidos do pavimento.

Os cilindros não rodam

Os cilindros foram bloqueados.

→ Retirar os cilindros e verificar se existe um objecto encravado nos mesmos.

→ Verificar se os cilindros estão enroscados no respectivo suporte até ao batente.

→ Verificar se a cobertura da cabeça de chão está correctamente assente. Para isso, retirar a cobertura e colocá-la de novo.

A entrada de água não é óptima

A cobertura da cabeça de chão não está correctamente montada

→ Verificar se a cobertura da cabeça de chão está correctamente assente. Para isso, retirar a cobertura e colocá-la de novo.

Os cilindros estão gastos.

→ Substituir os cilindros.

O aparelho perde água suja

O depósito de água suja está demasiado cheio.

→ Esvaziar imediatamente o depósito de água suja.

O depósito de água suja não está correctamente montado no aparelho.

→ Verificar se a cobertura da cabeça de chão está bem assente no depósito de água suja.

→ Verificar se as abas do depósito de água suja estão correctamente fechadas.

Remoção do punho do aparelho base

ADVERTÊNCIA

Não voltar a remover o punho do aparelho base após a montagem.

O punho deve apenas ser removido do aparelho base se o aparelho for enviado para assistência técnica.

Figura 30

Consultar figura no final do manual de instruções

→ Inserir a chave de parafusos num ângulo de 90 graus através da pequena abertura na parte posterior do punho e remover o punho.

ADVERTÊNCIA

Ter atenção para não danificar o cabo de ligação entre o aparelho base e o punho.

Puxar com cuidado, ou o aparelho poderá sofrer danos.

Dados técnicos

Ligação eléctrica

Tensão	100-240 V
	1~50-60 Hz
Grau de protecção	IPX4
Aparelho	III
Classe de protecção	
Classe de protecção do carregador	II
Potência nominal do aparelho	40 W
Tensão nominal da bateria	7,2 V
Tipo de acumulador	Iões de lítio
Tempo de operação com a bateria cheia	20 min
Tempo de carga de uma bateria acumuladora vazia	4 h
Tensão de saída do carregador	9,5 V
Corrente de saída do carregador	0,6 A

Dados relativos à potência

Rotações dos cilindros por minuto	500 rpm
-----------------------------------	---------

Capacidade de carga

Tanque de água fresca	360 ml
depósito de água suja	140 ml

Dimensões

Peso (sem acessórios e líquidos de limpeza)	2,4 kg
Comprimento	305 mm
Largura	226 mm
Altura	1220 mm
Comprimento do cabo Carregador	1800 mm

Reservados os direitos a alterações técnicas!

Indhold

Generelle henvisninger	DA	6
Sikkerhedsanvisninger	DA	6
Beskrivelse af apparatet	DA	10
Montering	DA	10
Ibrugtagning	DA	10
Drift	DA	10
Pleje og vedligeholdelse	DA	11
Hjælp ved fejl	DA	12
Tekniske data	DA	14

Generelle henvisninger



Læs den originale driftsvejledning inden første brug, følg anvisningerne og opbevar vejledningen til senere brug eller til den næste ejer.

Bestemmelsesmæssig anvendelse

Gulvrensere må kun anvendes til rengøring af hårde gulve i private husholdninger og kun på vandfaste hårde gulve.

Rens ingen belægninger, som f.eks. ubehandlede korkgulve, der er følsomme overfor vand (fugtighed kan trænge ind og beskadige gulvet).

Maskinen er egnet til rengøring af PVC, linoleum, fliser, sten, olie- og voksbehandlet parket, laminat samt alle gulvbelægninger.

Miljøbeskyttelse



Emballagen kan genbruges. Smid ikke emballagen ud sammen med det almindelige husholdningsaffald, men aflever den til genbrug.



Brugte maskiner indeholder værdifulde materialer og stoffer, der skal recycles, og som ikke må komme ud i naturen. Maskinen og batteriet må derfor ikke bortskaffes i normalt affald. De kan bortskaffes gratis via lokale genbrugsstationer.

Henvisninger til indholdsstoffer (REACH)

Aktuelle oplysninger til indholdsstoffer finder du på:

www.kaercher.com/REACH

Leveringsomfang

Maskinen, tilbehør m.m. vises på emballagen. Kontroler ved udpakningen, om indholdet er komplet.

Kontakt venligst forhandleren, hvis der mangler tilbehør eller ved transportskader.

Reserve dele

Anvend kun originaltilbehør og -reserve dele. De er en garanti for en sikker og fejlfri drift af maskinen. Informationer om tilbehør og reserve dele findes www.kaercher.com

Garanti

I de enkelte lande gælder de af vore forhandlere fastlagte garantibetingelser. Eventuelle fejl på apparatet afhjælpes gratis inden for garantien, såfremt fejlen kan tilskrives en materiale- eller produktionsfejl. Hvis De ønsker at gøre garantien gældende, bedes De henvende Dem til Deres forhandler eller nærmeste kundeservice medbringende kvittering for købet.

(Se adressen på bagsiden)

Sikkerhedsanvisninger

- Ud over henvisningerne i denne brugsanvisning skal lovens generelle sikkerheds- og ulykkesforebyggelsesforskrifter overholdes.
- Advarsels- og henvisningsskilte på damprensere giver vigtige anvisninger for farefri drift.

Symboler på maskinen



⚠ FARE

Maskinen indeholder elektriske komponenter og må derfor ikke holdes under rindende vand eller sænkes ned i beholdere fyldte med vand - heller ikke til rengøring af maskinen.

⚠ ATTENTION!

BEMÆRK

Følg venligst denne fremgangsmåde ved påfyldning af rentvandstanken under rengøring:



1. Tøm først snavsevandsbeholderen.

2. Påfyld derefter friskvandsbeholderen.

Faregrader

△ FARE

Henviser til en umiddelbar fare, der fører til alvorlige kvæstelser eller til døden

△ ADVARSEL

Henviser til en mulig farlig situation, der kan føre til alvorlige kvæstelser eller til døden.

△ FORSIGTIG

Henviser til en mulig farlig situation, der kan føre til lette personskader.

BEMÆRK

Henviser til en mulig farlig situation, der kan føre til materiel skade.

Elektriske Komponenter

△ FARE

- Dyk ikke maskinen i vand!
- Kontroller at rens og tilbehør er korrekt og i orden før brug. Hvis maskinen ikke er i en fejlfri tilstand, må den ikke benyttes.
- Ved synlige skader skal opladeapparatet med opladekablet omgående erstattes med originale dele.
- Før alle service- og vedligeholdelsesarbejder skal maskinen afbrydes og stikket trækkes ud.
- Reparationsarbejder på damprenseren må kun udføres af den autoriserede kundeservice.
- Apparatet indeholder elektriske komponenter, disse må ikke renses under rindende vand!

- Stik ingen ledende genstande (f.eks. skruetrækker eller lignende) ind i opladebøsningen.
- Berør ingen kontakter eller ledninger.
- Angivelsen af spænding på typeskiltet skal stemme overens med forsyningsspændingen.
- Træk tilslutningskablet ikke over skarpe kanter og sørg for at kablet ikke klemmes ind.

△ ADVARSEL

- Maskinen skal altid tilsluttes et elektrisk stik, der er installeret af en el-installatør iht. IEC 603064.
- Maskinen må kun sluttes til vekselstrøm. Spændingen skal svare til angivelsen på typeskiltet.
- Af sikkerhedsgrunde anbefaler vi principielt at maskinen anvendes over en fejlstrømbeskyttelseskontakt (max. 30mA).

Oplader

△ FARE

Risiko for elektrisk stød.

- Rør aldrig ved netstik og stikkontakt med fugtige hænder.
- Brug ladeapparatet aldrig til smudset eller vådt.
- Opladeren må ikke bruges i områder med eksplosionsfare.
- Bær ladeapparatet aldrig på kablet.
- Opladeren må kun bruges og opbevares i tørre rum.

- Hold netkablet fjernt fra varme, skarpe kanter, olie og bevægende dele.
- Undgå at bruge forlængelsesledninger sammen med stikdåser til mange stikkontakter.
- Træk stikkontakten ikke ud af stikdåsen ved at trække i ledningen.
- ladeapparater må ikke tildækkes og apparatets åbninger skal holdes fri.
- Åbn ikke for ladeapparater. Reparationer må kun gennemføres af sagkyndigt personale.
- Brug opladeapparatet kun til opladning af godkendte akkuer.
- Ved synlige skader skal opladeapparatet med opladekablet omgående erstattes med originale dele.

Akku

⚠ **FARE**

Risiko for elektrisk stød.

- Udsæt ikke batteriet for direkte sol, vandr eller ild.

⚠ **ADVARSEL**

- Oplad batteriet med den vedlagte originale oplader eller en af KÄRCHER godkendt oplader.

Anvend følgende adapter:



- **Batteriet må ikke åbnes**, der er fare for en kortslutning, yderligere kan der udtræde irriterende dampe eller ætsende væsker.

Sikker brug

⚠ **FARE**

- Brugeren skal anvende højtryksrensere iht. dens anvendelsesformål. Han skal tage hensyn til lokale forhold og holde øje med, om der er personer i nærheden, når han arbejder med aggregatet.
- Det er forbudt at bruge højtryksrensere i områder, hvor der er eksplosionsfare.
- Ved anvendelse af damprenseren i fareområder skal de relevante sikkerhedsforskrifter overholdes.
- Renseren må ikke bruges, hvis den før enten er faldet ned, er tydeligt beskadiget eller utæt.
- Emballagefolie skal holdes fjern fra børn, kvælningsfare!

⚠ **ADVARSEL**

- Højtryksrenseren må ikke anvendes af børn eller af personer, der ikke er blevet instrueret i brugen.
- Apparatet er ikke beregnet til at blive brugt af personer (inklusive børn), hvis fysiske, sensoriske eller åndelige evner er indskrænket eller af personer med manglende erfaring og/eller kendskab med mindre disse personer overvåges af en person, som er ansvarlig for deres sikkerhed, eller blev trænet i apparatets håndtering og de evt. resulterende farer.

- *Børn må ikke lege med apparatet.*
 - *Børn skal være under opsyn for at sørge for, at de ikke leger med maskinen.*
 - *Opbevar renseren utilgængeligt for børn så længe den er tændt eller ikke helt kølet af.*
 - *Rengøringen og vedligeholdelsen må ikke gennemføres af børn uden overvågning.*
 - *Maskinen bør kun bruges og opbevares iht. beskrivelsen, hhv. figuren!*
- △ FORSIGTIG**
- *Inden der arbejdes med eller ved maskinen, skal det sikres, at maskinen står stabilt for at forhindre ulykker eller beskadigelser/kvæstelser ved at maskinen vælter.*
 - *Hæld aldrig opløsningsmidler, væsker, der indeholder opløsningsmidler eller ufortyndede syrer (f.eks. rengøringsmidler, benzin, farvefortynder og acetone) i vandbeholderen, da de angriber materialerne i apparatet.*
 - *Lad aldrig damprenseren være uden opsyn, mens den er i drift.*
 - *Hold legemsdele (f.eks. hår, fingre) væk fra de roterende rengøringsvalser.*
 - *Beskyt hænder ved rengøring af gulvhovedet, da der er fare for at komme til skade på grund af spidse genstande (f.eks. splinter).*
 - *Hold forbindelseskablet væk fra varme, skarpe kanter, olie og bevægende maskindele.*
- BEMÆRK**
- *Tænd kun for apparatet, når friskvandsbeholderen og snavsevandsbeholderen er sat i.*
 - *Der må ikke opsamles skarpe eller større genstande (f.eks. skår, småsten, dele af legetøj) med maskinen.*
 - *Fyld ikke eddikesyre, afkalkningsmiddel, æteriske olier eller lignende stoffer i rentvandsbeholderen. Pas ligeledes på, at disse stoffer ikke opsamles.*
 - *Anvend kun apparatet på hårde gulve med vandfast belægning (f.eks. lakerede parketgulve, emaljerede fliser, linoleum).*
 - *Apparatet må ikke anvendes til rengøring af tæpper og gulvtæpper.*
 - *Apparatet må ikke føres hen over gulvvarmegitre. Det udstrømmende vand kan ikke opsuges af apparatet, hvis det føres hen over et gitter.*
 - *Sluk maskinen på hovedafbryderen/maskinkontakten, og træk netstikket ud af opladeren ved længere driftspausser og efter brug.*
 - *Apparatet må ikke bruges ved temperaturer under 0 °C.*
 - *Beskyt damprenseren mod regn. Må ikke opbevares udendørs.*

Beskrivelse af apparatet

- 1 TIL-/FRA-knap
 - 2 Håndtag
 - 3 Vægskridsikring håndtag
 - 4 Ferskvandtank
 - 5 Grebfordybning rentvandstank
 - 6 Opladningsbøsning
 - 7 Snavevandsbeholder
 - 8 Håndtagsfordybning, rengøringsvalse
 - 9 Rengøringsvalser
 - 10 Gulvhovedafdækning
 - 11 Lås gulvhoved
 - 12 Batteri-indikator
 - 13 Opladeapparat med opladekabel
 - 14 Parkeringsstation
 - 15 Opbevaring valser
 - 16 * Rensemiddel RM 536 30 ml
 - 17 ** Rensemiddel RM 534 30 ml
 - 18 ** Rensemiddel RM 536 500 ml
 - 19 Afskummer FoamStop 30 ml
 - 9 ** Rengøringsvalser 2x
- * FC 3 Cordless
** FC 3 Cordless Premium

Montering

BEMÆRK

Sørg for, at strømkablet ligger kontinuert i styreskin-
nen, inden håndtagslisten monteres.

Figur 1

- Sæt håndtagslisten helt ind i grundenheden, indtil du kan høre et klik.
Håndtagslisten skal være fast monteret i apparatet.

Ibrugtagning

Figur 2

- Stil maskinen i parkeringsstationen, så den står stabilt.

Montering af valser

Figur 3

- Drej rengøringsvalserne helt i bund på valseholderen.
- Vær opmærksom på farvemarkeringen på valsernes inderside og valseholderen på apparatet (f.eks. blå til blå).
- Efter monteringen skal du kontrollere, at rengøringsvalserne er fastmonterede.

Opladning

Figur 4

- Sæt opladerens opladekabel i opladningsbøsningen på maskinen.
- Ladeaggregatets netstik stikkes i stikdåsen.

Figur 5

- LED-kontrollamperne viser batteriets aktuelle ladetilstand.
- Ved opladning af det helt tomme batteri blinker alle 3 LED-kontrollamper nedefra og op.
- Ved 1/3 batteriopladning lyser den nederste LED konstant, de to øverste LED'er blinker fortsat.

- Ved 2/3 batteriopladning lyser de to nederste LED'er konstant, den øverste LED blinker fortsat.
- Når batteriet er ladet helt op, lyser de 3 LED-kontrollamper fortsat i 60 minutter. Derefter slukkes LED-kontrollamperne.

Figur 6

- Efter opladningen skal netstikket tages ud af stikdåsen og ladekablet ud af ladebøsningen.

Påfyld ferskvandstanken

Figur 2

- Stil maskinen i parkeringsstationen.

Figur 7

- Tag fat i rentvandstanken ved grebfordybningen, og tag den ud af maskinen.

Figur 8

- Åbn tankdækslet, og drej det til siden.

Figur 9

- Fyld friskvandsbeholderen op med koldt eller lunken vand fra vandhanen.
- Der kan om nødvendigt påfyldes hhv. rengørings- eller plejemiddel fra KÄRCHER i ferskvandstanken.*
- Markeringen „MAX“ må ikke overskrides ved påfyldningen.
- tanklåg skal lukkes.

Figur 10

- Sæt friskvandstanken ind i maskinen.
- Friskvandsbeholderen skal være fast monteret i apparatet.

BEMÆRK

*Overhold den anbefalede dosering for hhv. rengørings- eller plejemidlet.

Drift

Generelle henvisninger til betjening

BEMÆRK

Figur A

Maskinen kan kun opsamle indtørret snavs og væsker (maks. 140 ml).

Figur B

Inden arbejdet påbegyndes, skal gulvet fejes eller støvsuges. På den måde er gulvet frit for snavs og løse partikler allerede før vådrensningen.

Kontrollér gulvets vandbestandighed et diskret sted, inden apparatet anvendes. Rens ikke gulvbelægninger, der er følsomme overfor vand, såsom ubehandlede korkgulve (fugtighed kan trænge ind og beskadige gulvet).

Figur C

Arbejd dig tilbage i retning mod døren, så du ikke efterlader fodaftryk på det nyvaskede gulv.

- Bevæg apparatet frem og tilbage med samme hastighed som en støvsuger, når gulvet rengøres.
- Lad apparatet glide langsomt over gulvet på steder med kraftig tilsmudsning.
Det er ikke nødvendigt at udøve tryk på maskinen.
- Ved leveringsomfang af valsepads i grå og gul: Begge valsepads har den samme funktionalitet, men kan bruges i forskellige anvendelsesområder (farveforskelle f.eks. for køkken og bad).

Starte med arbejdet

BEMÆRK

I samme øjeblik apparatet tændes, begynder rengøringsvalserne at rotere. Hold fast i håndtaget, så apparatet ikke bevæger sig af sig selv.

Kontrollér, om friskvandsbeholderen er fyldt op med vand og om snavsevandsbeholderen er monteret i apparatet.

Figur 11

- Tryk på afbryderen (Tænd/Sluk) for at tænde maskinen.
- Kør maskinen frem og tilbage flere gange, til valserne er tilstrækkeligt fugtede.

Batteriets løbetid

Figur 12

- 3 LED-lyser - 3/3 batteridrifttid (fuld løbetid).
- 2 LED-lyser - 2/3 batteridrifttid.
- 1 LED-lyser - 1/3 batteridrifttid.
- Den nederste LED blinker ca. 2 minutter, før batteriet er tomt.
- Når batteriet er tomt, og maskinen er frakoblet, blinker den nederste LED hurtigere i 60 sekunder.

Efterfyldning af rengøringsvæske

BEMÆRK

Tøm snavsevandsbeholderen, inden du fylder vand i friskvandsbeholderen. På den måde forhindres snavsevandsbeholderen i at løbe over.

Se kapitel "Påfyldning af rentvandstank".

Se kapitlet "Tømning af snavsevandsbeholder".

Tømning af snavsevandstanken

Figur 2

- Stil maskinen i parkeringsstationen.

Figur 15

- Aktivér gulvhovedafdækningens lås.
- Tag gulvhovedafdækningen af.

Figur 16

- Tag snavsevandstanken ud af gulvhovedafdækningen.

Figur 17

- Slå klapperne op over de to kamre på snavsevandstanken.
- Tøm snavsevandsbeholderen.

Figur 18

- Afhængigt af tilsmudsning skal gulvhovedafdækning og snavsevandstank rengøres med vandhanevand.
- Klapperne på de to kamre på snavsevandstanken kan tages af og rengøres separat.
- Sæt igen klapperne på de to kamre på snavsevandstanken i, og luk dem.

Figur 21

- Sæt snavsevandstanken ind i gulvhovedet.

Figur 22

- Aktivér låsen på gulvhovedafdækningen, og sæt afdækningen på gulvhovedet. Slip derefter låsen.
- Snavsevandstanken og gulvhovedafdækningen skal sidde fast i eller på maskinen.

Afbrydelse af driften

BEMÆRK

Ved længere arbejds pauser anbefales det at sætte maskinen ind i parkeringsstationen for at undgå skader på skrøbelige gulve på grund af fugtige valser.

Figur 11

- Tryk på tænd/sluk-afbryderen for at slukke apparatet.

Figur 2

- Stil maskinen i parkeringsstationen.

Sluk for maskinen

Figur 11

- Tryk på tænd/sluk-afbryderen for at slukke apparatet.

Figur 2

- Stil maskinen i parkeringsstationen.

BEMÆRK

Rengør maskinen, når arbejdet er afsluttet.

Figur 14

- Hvis der stadig er vand i rentvandstanken, skal det tømmes ud.

Figur 15 til 24

- Rengør snavsevandstank, gulvhovedafdækning og rengøringsvalser.
Se kapitel "Rengøring af snavsevandstank".
Se kapitel "Rengøring af gulvhoved".
Se kapitel "Rengøring af valser".

Opbevaring af apparatet

BEMÆRK

For at undgå lugtudvikling skal ferskvand- og snavsevandstanken tømmes helt ved opbevaring af maskinen. Lad våde valser lufttørre (f.eks. på parkeringsstationen), stil ikke de våde valser til tørre i lukkede skabe.

Figur 2

- Stil maskinen i parkeringsstationen.

Figur 24

- Sæt de våde valser til tørre på parkeringsstationen.
- Opbevar maskinen i tørre rum.

Pleje og vedligeholdelse

⚠ FARE

Figur 28

Maskinen indeholder elektriske komponenter og må derfor ikke holdes under rindende vand eller sænkes ned i beholdere fyldte med vand - heller ikke til rengøring af maskinen.

BEMÆRK

Figur 29

For at rengøre maskinen skal de enkelte komponenter (gulvhoveddæksel, rentvands- og spildevandstank samt valser) afmonteres og rengøres separat. Selve maskinen kan aftørres med en fugtig klud.

Rengøring af snavsevandsbeholderen

BEMÆRK

Snavsevandstanken skal rengøres regelmæssigt, så snavs ikke sætter sig fast i tanken.

BEMÆRK

Rengør ikke gulvhovedafdækningen i opvaskemaskinen: Maskinens grundfunktion kan blive påvirket, hvis gulvhovedafdækningen vrides under skyllingen, og afstrygningskanterne kan ikke længere trykkes korrekt på valserne. Rengøringsresultatet bliver dårligere.

Figur 11

→ Tryk på tænd/sluk-afbryderen for at slukke apparatet.

Figur 2

→ Stil maskinen i parkeringsstationen.

Figur 15 til 18

→ Tag snavsevandsbeholderen ud af apparatet.

Se kapitlet "Tømning af snavsevandsbeholder".

→ Rengør gulvhovedafdækning, snavsevandstank og klapperne på snavsevandstanken med vandhanevand.

→ Klapperne på de to kamre på snavsevandstanken kan tages af og rengøres separat.

→ Snavsevandstank og klapperne på snavsevandstanken kan alternativt rengøres i opvaskemaskinen.

OBS

Gummieringen på klapperne på snavsevandstanken kan blive fedtede af rengøring i opvaskemaskinen. Tætheden påvirkes dog ikke.

Figur 19 til 20

→ Hvis maskinen ikke skal bruges mere, skal valserne ligeledes rengøres.

Se kapitlet "Rengøring af valser".

Figur 21 til 22

→ Efter rengøringen skal snavsevandstanken med klapper og gulvhovedafdækningen igen sættes ind i maskinen.

Rengør gulvhovedet

BEMÆRK

Rengør gulvhovedet i tilfælde af tilsmudsning.

BEMÆRK

Rengør ikke gulvhovedafdækningen i opvaskemaskinen: Maskinens grundfunktion kan blive påvirket, hvis gulvhovedafdækningen vrides under skylningen, og afstrykningskanterne kan ikke længere trykkes korrekt på valserne. Rengøringsresultatet bliver dårligere.

Figur 11

→ Tryk på tænd/sluk-afbryderen for at slukke apparatet.

Figur 2

→ Stil maskinen i parkeringsstationen.

Figur 15

→ Aktivér gulvhovedafdækningens lås.

→ Tag gulvhovedafdækningen af.

Figur 18

→ Rengør gulvhovedafdækningen under rindende vand.

→ Rengør snavsevandstank og valser.

Se kapitlet "Rengøring af snavsevandstank".

Se kapitlet "Rengøring af valser".

→ Rengør valse-drevet med en fugtig klud.

Figur 22

→ Sæt gulvhovedafdækningen ind i gulvhovedet.

Rengør valserne

BEMÆRK

Efter hver anvendelse skal valserne vaskes af under vandhanen eller rengøres i vaskemaskinen, så der ikke samler sig rester af rengøringsmidler i valserne, der med tiden vil kunne føre til skumdannelse.

Hvis maskinen lægges på gulvet med henblik på at fjerne valserne, skal rentvands- og snavsevandstank tømmes. På den måde hindres det, at der løber væske ud af tanken, mens maskinen ligger på gulvet.

Figur 11

→ Tryk på tænd/sluk-afbryderen for at slukke apparatet.

Figur 2

→ Stil maskinen i parkeringsstationen.

Figur 19

→ Drej rengøringsvalserne ud ved håndtagsfordybningen.

Figur 20

→ Rens rengøringsvalserne under rindende vand. eller

→ Vask rengøringsvalserne i vaskemaskinen på op til 60 °C.

BEMÆRK

Anvend intet blødgøringsmiddel, hvis den vaskes i vaskemaskinen. Så bliver mikrofibrene ikke beskadiget, og rengøringsvalserne bevarer deres høje virkningsgrad.

Rengøringsvalserne må ikke komme i tørretumbleren.

Figur 23 til 24

→ Sæt valserne på parkeringsstationen efter rengøringen, og lad dem lufttørre.

→ Der er mulighed for spare tid på tørringen, hvis valserne vrides forinden.

→ Hvis maskinen ikke skal bruges mere, skal gulvhovedafdækning og snavsevandstank ligeledes rengøres.

→ Rengør valse-drevet med en fugtig klud.

Rengørings- og plejemiddel

BEMÆRK

Anvendelse af uegnede rengørings- og plejemidler kan beskadige apparatet og medføre bortfald af garantien.

OBS

Anvend om nødvendigt rengørings- eller plejemiddel fra KÄRCHER til gulvrengøring.

→ Overhold producentens mængdeangivelser ved doseringen af rengørings- og plejemidler.

→ Fyld først friskvandsbeholderen med vand og derefter med rengørings- eller plejemiddel for at undgå skumdannelse.

→ Undlad at fylde beholderen helt op, så der er plads til mængden af rengørings- eller plejemiddel og "MAX"-mærkningen på friskvandsbeholderen ikke overskrides.

Hjælp ved fejl

Fejl skyldes ofte simple årsager, som du selv kan afhjælpes ved at se på følgende oversigt. I tvivlstilfælde eller ved fejl, der ikke nævnes her, bedes du henvende dig til den autoriserede kundeservice.

Batteriet oplades ikke

■ Ladestik/netstik ikke korrekt tilsluttet.

→ Tilslut ladestik/netstik korrekt.

Maskinen kan ikke startes

■ Batteriet er tomt.

→ Lad maskinen op.

■ Kontrollér, om ladekablet stadig sidder i maskinen.

→ Tag ladekablet ud, da drift ikke er mulig med ladekablet sat i.

LED-fejlvisning

Nederste LED blinker ved tilkobling af maskinen, og maskinen starter ikke.

■ Batteriet er tomt.

→ Lad maskinen op.

Alle LED'er blinker hurtigt på samme tid.

■ Maskinens motor er blokeret (f.eks. på grund af kraftigt tryk på valserne eller på grund af kørsel mod en væg/et hjørne).

- Sluk apparatet og tænd det igen. eller
- Brug af forkert eller defekt netdel.
- Brug en original netdel/udskift den defekte netdel. De tre LED'er lyser efter hinanden 1 gang i sekundet.
- Maskine for varm under brugen (f.eks. efter drift ved høje omgivende temperaturer).
- Hold en pause, og lad maskinen køle af.
- Hvis maskinen desuden frakobles:
- Hold en pause, og lad maskinen køle af.
- Maskinen kan først startes igen, når den er tilstrækkeligt afkølet.

Valserne er for tørre

Valserne er ikke tilstrækkeligt fugtede.

- Fugtning af valserne ved hjælp af kørsel frem og tilbage på ét sted flere gange.

Filteret under rentvandstanken er forkert eller slet ikke sat i.

- Sørg for, at filteret under rentvandstanken sidder korrekt i maskinen. Skumstof med gul stift i midten skal pege opad.

OBS

Hvis der ikke forefindes noget filter, kan dette bestilles som reservedel.

Informationer om tilbehør og reservedele findes www.kaercher.com

Apparatet opsuger ikke snavs

Intet vand i rentvandstanken.

- Påfyld vand, når kedlen er afkølet.
- Ferskvandsbeholderen sidder ikke korrekt i maskinen.
- Anbring snavsbevandingsbeholderen korrekt i apparatet. Rengøringsvalserne mangler eller sidder ikke korrekt.
- Sæt rengøringsvalserne i, eller drej rengøringsvalserne helt i bund på valseholderen.

Rengøringsvalserne er snavsede eller slidte.

- Rengør rengøringsvalserne. eller

→ Udskift rengøringsvalserne. Rengøringsmidlet er glemt, forkert doseret, eller der er brugt et forkert rengøringsmiddel

- Brug kun KÄRCHER-rengøringsmiddel, og vær opmærksom på korrekt dosering.

Gulvhovedafdækningen er ikke korrekt monteret

- Kontrollér, om gulvhovedafdækningen sidder korrekt. For at gøre det skal afdækningen tages af og sættes i igen.

Skumdannelse i gulvhovedet og på gulvet

OBS

En let skumdannelse i gulvhovedet under driften er normalt og medfører ingen nedsættelse af funktionen. Kun i tilfælde af overdreven skumdannelse (f.eks. skumstriber på gulvet) er yderligere foranstaltninger nødvendige. Forkert rengøringsmiddel eller forkert dosering.

- Brug kun KÄRCHER-rengøringsmiddel, og vær opmærksom på korrekt dosering.

Maskinens funktionsmåde afhænger af afstrygningen af smudset fra rengøringsvalserne. Derved samler der sig smuds og rengøringsmiddelrester fra gulvbelægninger i smudsvandtanken. Dette kan under særlige omstændigheder føre til skumdannelse.

- Fjern grundigt resterne af smuds og rengøringsmiddelrester på valserne med vand.

Figur **25**

Figur **26**

Figur **27**

- Kom FoamStop i den tomme smudsvandtank i tilfælde af kraftig skumdannelse før rengøringsprocessens start. Vær venligst opmærksom på doseringsangivelsen på flaskeetiketten.

Ikke noget godt rengøringsresultat

Valserne er tilmudset.

- Rengør valserne.

Valserne er ikke tilstrækkeligt fugtede.

- Fugtning af valserne ved hjælp af kørsel frem og tilbage på ét sted flere gange.

Forkert rengøringsmiddel eller forkert dosering.

- Brug kun KÄRCHER-rengøringsmiddel, og vær opmærksom på korrekt dosering.

Der er rester af andre rengøringsmidler på gulvet.

- Fjern grundigt resterne af andre rengøringsmidler med vand.

- Rengør gulvet flere gange med maskinen og rene valser uden rengøringsmiddel. På den måde fjernes rester af andre rengøringsmidler på gulvet

Valserne drejer ikke

Valserne blokeres.

- Tag valserne af, og kontrollér, om der sidder en genstand i klemme i valserne.

- Kontrollér, om valserne er drejet helt ind på valseholderen.

- Kontrollér, om gulvhovedafdækningen sidder korrekt. For at gøre det skal afdækningen tages af og sættes i igen.

Vandoptagelsen ikke optimal

Gulvhovedafdækningen er ikke korrekt monteret

- Kontrollér, om gulvhovedafdækningen sidder korrekt. For at gøre det skal afdækningen tages af og sættes i igen.

Valserne er slidt.

- Udskift valserne.

Apparatet lækker snavs vand

Snavsbevandingsbeholderen er overfyldt.

- Tøm omgående snavsbevandingsbeholderen.

Snavsbevandingsbeholderen sidder ikke korrekt i apparatet.

- Kontrollér, om gulvhovedafdækningen sidder fast på snavsbevandstanken.

- Kontrollér, om klapperne på snavsbevandstanken er lukket korrekt.

Aftagning af håndtaget på grundenheden

BEMÆRK

Tag ikke længere håndtaget af grundenheden efter samling.

Håndtaget på grundenheden må kun tages af, hvis maskinen afsendes til serviceformål.

Figur **30**

Se figur i slutningen af driftsvejledningen

- Sæt skruetrækkeren i en vinkel på 90 grader i den lille åbning på bagsiden af håndtaget, og tag håndtaget af.

BEMÆRK

Vær opmærksom på, at forbindelseskablet mellem grundenheden og håndtaget ikke beskadiges.

Træk forsigtigt, så maskinen ikke beskadiges.

Tekniske data

El-tilslutning

Spænding	100-240 V
	1~50-60 Hz

Beskyttelsesniveau	IPX4
--------------------	------

Maskine	III
Beskyttelsesklasse	

Oplader beskyttelsesklasse	II
----------------------------	----

Nominel kapacitet maskine	40 W
---------------------------	------

Nominel spænding batteri	7,2 V
--------------------------	-------

Akkutype	Li-Ion
----------	--------

Driftstid ved fuldt batteri	20 min
-----------------------------	--------

Opladningstid ved tom akku	4 h
----------------------------	-----

Opladerens udgangsspænding	9,5 V
----------------------------	-------

Opladeapparatets udgangseffekt	0,6 A
--------------------------------	-------

Ydelsesdata

Valseomdrejninger pr. minut	500 o/min
-----------------------------	-----------

Påfyldningsmængde

Ferskvandtank	360 ml
---------------	--------

Snavsevandsbeholder	140 ml
---------------------	--------

Mål

Vægt (uden tilbehør og rengøringsvæsker)	2,4 kg
--	--------

Længde	305 mm
--------	--------

Bredde	226 mm
--------	--------

Højde	1220 mm
-------	---------

Kabellængde	
-------------	--

Oplader	1800 mm
---------	---------

Forbehold for tekniske ændringer!

Innhold

Generelle merknader	NO	6
Sikkerhetsanvisninger	NO	6
Beskrivelse av apparatet	NO	10
Montering	NO	10
Ta i bruk	NO	10
Drift	NO	10
Pleie og vedlikehold	NO	11
Feilretting	NO	12
Tekniske data	NO	14

Generelle merknader



Les og følg denne originale bruksanvisningen før første gangs bruk av enheten og oppbevar den til senere bruk eller overlevering til neste eier.

Forskriftsmessig bruk

Gulvrengjøringsmaskinen må kun brukes til rengjøring av vannfaste, harde gulv i privathusholdninger.

Ikke rengjør belegg som er ømfintlige ovenfor vann, som f.eks. ubehandlet korkgulv (fuktighet kan trenge inn og skade gulvet).

Maskinen egner seg til rengjøring av PVC, linoleum, fliser, stein, oljet og voksbelagt parkett, laminat samt alle gulvbelegg som tåler vann.

Miljøvern



Materialet i emballasjen kan resikuleres. Ikke kast emballasjen i husholdningsavfallet, men lever den inn til resikulering.



Brukte maskiner inneholder verdifulle gjenbrukbare materialer og stoffer som ikke skal ende opp i naturen. Maskinen og de inkluderte oppladbare batteriene skal derfor ikke kastes i husholdningsavfallet. Avhending kan gjøres uten kostnader via lokale retur- og gjenbrukspunkter.

Anvisninger om innhold (REACH)

Aktuell informasjon om stoffene i innholdet finner du under:

www.kaercher.com/REACH

Leveringsomfang

Leveringsomfang for apparatet er vist på emballasjen. Kontroller at innholdet i pakken er fullstendig, når du pakker ut.

Ved manglende tilbehør eller ved transportskader, vennligst informer forhandleren.

Reservedeler

Bruk bare originalt tilbehør og originale reservedeler; de garanterer for en sikker og problemfri drift av maskinen. Informasjon om tilbehør og reservedeler finner du på www.kaercher.com.

Garanti

Vår ansvarlige salgsorganisasjon for det enkelte land har utgitt garantibetingelsene som gjelder i det aktuelle landet. Eventuelle feil på maskinen blir reparert gratis i garantitiden dersom disse kan føres tilbake til material- eller produksjonsfeil. Ved behov for garantireparasjoner, vennligst henvend deg med kjøpskvitteringen til din forhandler eller nærmeste autoriserte kundeservice. (Se adresse på baksiden)

Sikkerhetsanvisninger

- I tillegg til anvisningene i bruksveiledningen, må det tas hensyn til lokale, generelle forskrifter vedrørende sikkerhet og forebygging av ulykker.
- Advarsel- og henvisningsskilt som er anbrakt på apparatet gir viktig informasjon for en farefri drift.

Symboler på maskinen



⚠ FARE

Apparatet inneholder elektriske komponenter og må derfor ikke holdes under rennende vann eller i beholdere fylt med vann – heller ikke ved rengjøring av apparatet.

⚠ ATTENTION!



OBS

Overhold den følgende framgangsmåten ved påfylling av rentvannstanken under rengjøringsarbeidet:

1. Tøm først bruktvannstanken.
2. Fyll deretter rentvannstanken.

Risikotrinn

△ FARE

Anvisning om en umiddelbar truende fare som kan føre til store personskader eller til død.

△ ADVARSEL

Anvisning om en mulig farlig situasjon som kan føre til store personskader eller til død.

△ FORSIKTIG

Anvisning om en mulig farlig situasjon som kan føre til mindre personskader.

OBS

Anvisning om en mulig farlig situasjon som kan føre til materielle skader.

Elektriske komponenter

△ FARE

- Ikke dypp maskinen i vann!
- Kontroller at apparatet og tilbehøret er i forskriftsmessig stand før det tas i bruk. Apparat og tilbehør må ikke brukes dersom det ikke er i feilfritt stand.
- Ladeapparat og ladekabel skal ved synlige skader bare repareres ved å skifte originaldeler.
- Slå av apparatet og ta ut strømstøpselet innen service eller vedlikeholdsarbeider påbegynnes.
- Reparasjonsarbeider på apparatet må kun utføres av autorisert kundeservice.
- Apparatet inneholder elektriske komponenter - skal ikke rengjøres under rennende vann.

- Stikk ingen ledende gjenstander (f.eks. skrujern eller lignende) inn i ladekontakten.
- Ikke berør noen kontakter eller ledninger.
- Spenningen på strømtilførselen må stemme over ens med spenningsangivelsen på typeskiltet.
- Ikke trekk nettkabelen over skarpe kanter, og ikke klem den fast.

△ ADVARSEL

- Maskinen må kun tilkobles strømuttak som er installert av en elektromontør, i henhold til IEC 60364.
- Maskinen skal kun kobles til vekselstrøm. Spenningen må stemme overens med maskinens typeskilt.
- Av sikkerhetsgrunner anbefaler vi i utgangspunktet at apparatet drives via en overspenningsbryter (maks. 300 mA).

Batterilader

△ FARE

Fare for elektrisk støt.

- Ta aldri i støpselet eller stikkkontakten med våte hender.
- Bruk ikke ladeapparat i skitten eller våt tilstand.
- Ladeapparatet skal ikke brukes i eksplosjonsfarlige omgivelser.
- Bær ikke ladeapparatet etter strømkabelen.
- Batteriladeren må kun brukes og oppbevares i tørre rom.

- *Hold strømkabelen borte fra varme, skarpe kanter, olje og bevegelige apparatdeler.*
- *Skjøteledninger med flere uttak og samtidig drift av flere apparater skal unngås.*
- *Strømkabelen skal ikke tas ut av stikkkontakten ved at du trekker i den.*
- *Ikke dekk til ladeapparatet, og hold ventilasjonsåpningene på ladeapparatet fri.*
- *Ikke åpne ladeapparatet. Reparasjoner skal bare utføres av fagfolk.*
- *Ladeapparatet skal bare brukes til lading av godkjente batteripakker.*
- *Ladeapparat og ladekabel skal ved synlige skader bare repareres ved å skifte originaldeler.*

Batteri

⚠ **FARE**

Fare for elektrisk støt.

- *Ikke utsett det ladbare batteriet for sterk solstråling, varme eller åpen ild.*

⚠ **ADVARSEL**

- *Batteriet skal kun lades med det vedlagte originale ladeapparat eller et ladeapparat som er godkjent av KÄRCHER.*

Bruk følgende adapter:



- *Ikke åpne batteriet, det er fare for kortslutning, i tillegg kan irriterende damper eller etsende væsker strømme ut.*

Sikker håndtering

⚠ **FARE**

- *Maskinen må brukes på korrekt måte. Brukeren må ta hensyn til forholdene på det aktuelle bruksstedet, og være oppmerksom på andre personer som måtte befinne seg i nærheten.*
- *Bruk i eksplosjonsfarlige områder er forbudt.*
- *Ved bruk av apparatet i risiko-områder skal angjeldende sikkerhetsforskrifter følges.*
- *Ikke bruk apparatet dersom det har falt ned, har synlige skader eller er utett.*
- *Emballasjefolien holdes unna barn, fare for kvelning!*

⚠ **ADVARSEL**

- *Høytrykksvaskeren må ikke brukes av barn, eller personer som ikke er kjent med hvordan høytrykksvaskeren fungerer.*
- *Dette apparatet er ikke ment for bruk av personer med reduserte fysiske, sensoriske eller sjelelige evner, eller som pga. mangel på erfaring og/eller kunnskap ikke kan benytte apparatet trygt. De skal da kun bruke apparatet under oppsyn av en sikkerhetsansvarlig person, eller få instruksjoner av vedkommende om bruk av apparatet.*
- *Barn skal ikke leke med apparatet.*

- *Barn skal holdes under tilsyn for å sikre at de ikke leker med apparatet.*
- *Hold apparatet unna barn så lenge det er slått på og ikke avkjølt.*
- *Rengjøring og bruksvedlikehold skal ikke utføres av barn uten under tilsyn.*
- *Apparatet skal kun brukes og lagres som angitt i beskrivelse eller illustrasjoner!*

△ FORSIKTIG

- *Før alle arbeider på maskinen, sørg for at den står støtt for å forhindre personskader eller materielle skader dersom den velter.*
- *Fyll aldri løsemidler, væske som inneholdende løsemidler eller ufortynnet syre (f.eks. rengjøringsmidler, bensin, lakktyner eller aceton) i vanntanken ettersom disse angriper materialene i enheten.*
- *La aldri maskinen være ubevoktet når det er i gang.*
- *Kroppsdeler (f.eks. fingre, hår) må holdes unna de roterende rengjøringsvalsene.*
- *Beskytt hendene under rengjøringen av gulvstykket, da det er fare for skade forårsaket av spisse gjenstander (f.eks. splinter).*
- *Hold tilkoblingskabelen unna varmekilder, skarpe kanter, olje og apparatdeler som beveger seg.*

OBS

- *Slå enheten bare på når renvanntanken og bruktvannntanken er satt inn.*
- *Ikke sug opp skarpe eller store gjenstander (f.eks. glasskår, kiselsteiner, deler av leketøy) med apparatet.*
- *Ikke fyll eddiksyre, avkalningsmiddel, eteriske oljer eller lignende stoffer i rentvannstanken. Pass også på at det ikke suges opp slike stoffer i apparatet.*
- *Bruk enheten kun på harde gulv med vanntett belegg (f.eks. lakkert parkettgulv, emaljerte fliser, linoleum).*
- *Bruk ikke enheten til rengjøring av tepper eller heldekende teppegulv.*
- *Før ikke enheten over gulvgitre for konvektorvarmeanlegg. Utlekkende vann kan ikke absorberes av enheten når den føres over risten.*
- *Ved lengre arbeidspauser og etter bruk må apparatet slås av med hovedbryteren/apparatbryteren og nettpluggen trekkes ut.*
- *Maskinen skal ikke brukes ved temperaturer under 0 °C.*
- *Beskytt apparatet mot regn. Det må ikke oppbevares utendørs.*

Beskrivelse av apparatet

- 1 PÅ/AV-bryter
 - 2 Håndtak
 - 3 Sklisikring for vegg, håndtak
 - 4 Rentvannstank
 - 5 Grepsfordypning rentvannstank
 - 6 Ladekontakt
 - 7 Spillvanntank
 - 8 Gripespor rengjøringsvals
 - 9 Rengjøringsvalser
 - 10 Gulvstykkedeksel
 - 11 Låsemekanisme gulvstykkedeksel
 - 12 Batteriindikator
 - 13 Ladeapparat ved ladekabel
 - 14 Parkeringsstasjon
 - 15 Oppbevaring valser
 - 16 * Rengjøringsmiddel RM 536 30 ml
 - 17 ** Rengjøringsmiddel RM 534 30 ml
 - 18 ** Rengjøringsmiddel RM 536 500 ml
 - 19 Skuminhibitor FoamStop 30 ml
 - 9 ** Rengjøringsvalser 2x
- * FC 3 Cordless
** FC 3 Cordless Premium

Montering

OBS

Pass på at strømledningen ligger fullstendig i førings-skinnen før du monterer håndtaksstangen.

Figur 1

- ➔ Sett inn håndtaklisten til anslaget i grunnenheten til den klikker på plass.
Gripelisten må sitte godt fast i enheten.

Ta i bruk

Figur 2

- ➔ Plasser apparatet i parkeringsstasjonen, slik at det står sikkert.

Montere valser

Figur 3

- ➔ Skru inn rengjøringsvalsene til anslaget i valsholderen.
- ➔ Vær oppmerksom på fargetilordningen på innsiden av valsen og valsholderen på enheten (f.eks. blå til blå).
- ➔ Kontroller at rengjøringsvalsen sitter godt fast etter monteringen.

Lading

Figur 4

- ➔ Stikk laderens ladekabel inn i ladekontakten på apparatet.
- ➔ Sett ladeapparatets støpsel i en stikkontakt.

Figur 5

- LED-kontrolllampene viser batteriets aktuelle lade-nivå.
- Ved lading av et helt utladet batteri blinker alle de 3 LED-kontrolllampene etter hverandre, nedenfra og opp.

- Når batteriet er 1/3 fullt, lyser den nederste LED-lampen kontinuerlig mens de to øverste blinker videre.
- Når batteriet er 2/3 fullt, lyser de to nederste LED-lampene kontinuerlig mens den øverste blinker videre.
- Etter at batteriet er helt oppladet, lyser de 3 LED-kontrolllampene kontinuerlig i 60 minutter. Etter denne tiden slukkes LED-kontrolllampene.

Figur 6

- ➔ Trekk nettpluggen ut av stikkkontakten og ladekabelen ut av ladekontakten etter oppladingen.

Fylle rentvannsbeholderen

Figur 2

- ➔ Sett apparatet i parkeringsstasjonen.

Figur 7

- ➔ Ta tak i grepsfordypningen på rentvannstanken, og løft tanken ut av apparatet.

Figur 8

- ➔ Åpne tanklåsen og dreii den til siden.

Figur 9

- ➔ Fyll renvanntanken med kaldt eller lunkent vann fra springen.
- ➔ Ved behov kan KÄRCHER rengjørings- og pleie-middel fylles i renvanntanken.*
- ➔ Merket "MAX" må ikke overskrides under fylling.
- ➔ Lukk tanklokket.

Figur 10

- ➔ Sett rentvannstanken i apparatet.
- ➔ Renvanntanken må sitte godt fast i enheten.

OBS

* Sørg for å overholde doseringsanbefalingen for rengjørings- og pleiemidler.

Drift

Generelle anvisninger for betjening

OBS

Figur A

Apparatet kan bare ta opp væsker (maks. 140 ml) og størknet smuss.

Figur B

Fei eller støvsug gulvet først. Da blir det fjernet smuss og løse partikler fra gulvet før den fuktige rengjøringen. Kontroller gulvet på et lite synlig sted for vannfetthet før du bruker enheten. Må ikke brukes på vannfølsomme overflater, f.eks. ubehandlet korkgulv (fuktighet kan trenge inn og skade gulvet).

Figur C

Arbeid bakover mot døren for å hindre at det blir fotspor på det nyvaskede gulvet.

- ➔ Rengjøring av gulvet foregår ved å bevege enheten forover og bakover i en hastighet som ved støvsuging.
- ➔ Ved sterk nedsmussing lar du enheten gli langsomt over gulvet.
Det er ikke nødvendig å utøve trykk på apparatet.
- ➔ Ved leveringsomfang av valseparene i grått og gult: Begge valseparene har den samme funksjonaliteten, men kan brukes til ulike bruksområder (f.eks. fargeskille for kjøkken og bad).

Arbeidsstart

OBS

Straks enheten blir slått på, begynner rengjøringsvalse-
ne å rotere. Håndtaket må holdes fast slik at enheten
ikke beveger seg av seg selv.

Sørg for at renavntanken er fylt med vann og at bruk-
tvanntanken er satt inn i enheten.

Figur 11

- Trykk på bryteren for å slå på (på/av).
- Kjør apparatet fram og tilbake til valse-
ne er tilstrekkelig fuktige.

Batteripakkens brukstid

Figur 12

- 3 LED-er lyser - 3/3 batteri-brukstid (full brukstid).
- 2 LED-er lyser - 2/3 batteri-brukstid.
- 1 LED-lampe lyser – 1/3 batterinivå gjenstår.
- Ca. 2 minutter før batteriet må lades opp, blinker
den nederste LED-lampen.
- Når batteriet er tomt og apparatet har koblet seg ut,
blinker den nederste LED-lampen raskt i 60 sek-
under.

Etterfylle rengjøringsvæske

OBS

Tøm bruktvannstanken før du fyller renavntanken. Der-
med hindres at bruktvannstanken renner over.

Se kapitlet "Fylle renavntank".

Se kapitlet "Tømme bruktvannstanken".

Tømming av spillvannsbeholderen

Figur 2

- Sett apparatet i parkeringsstasjonen.

Figur 15

- Åpne låsemekanismen på gulvstykkedeckslet.
- Ta av gulvstykkedeckslet.

Figur 16

- Ta spillvannstanken ut av gulvstykket.

Figur 17

- Åpne klaffene på begge spillvannstankrommene.
- Tøm bruktvannstanken.

Figur 18

- Rengjør gulvstykkedeckslet og spillvannstanken
med vann fra springen, alt etter hvor tilsmusset de
er.

- Klaffene til de to spillvannstankrommene kan tas av
og rengjøres separat.

- Sett klaffene til de to spillvannstankrommene på
igjen og lukk dem.

Figur 21

- Sett spillvannstanken inn i gulvstykket.

Figur 22

- Åpne låsemekanismen på gulvstykkedeckslet, sett
deckslet på gulvstykket og slipp deretter låsemeka-
nismen.
- Spillvannstanken og gulvstykkedeckslet må sitte
godt fast i, henholdsvis på, apparatet.

Opphold i arbeidet

OBS

Ved lengre arbeidspauser anbefales det å plassere ap-
paratet i parkeringsstasjonen for å unngå skader på
ømfintlig gulv, forårsaket av fuktige valser.

Figur 11

- Slå av enheten ved å trykke på På/Av-bryteren.

Figur 2

- Sett apparatet i parkeringsstasjonen.

Slå maskinen av

Figur 11

- Slå av enheten ved å trykke på På/Av-bryteren.

Figur 2

- Sett apparatet i parkeringsstasjonen.

OBS

Rengjør apparatet når du er ferdig med arbeidet.

Figur 14

- Dersom det er vann igjen i renavntanken, må
det tømmes ut.

Bilde 15 til 24

- Rengjør spillvannstanken, gulvstykkedeckslet og
rengjøringsvalse-
ne.

Se kapitlet "Rengjøre spillvannstank".

Se kapitlet "Rengjøre gulvstykke".

Se kapitlet "Rengjøre valser".

Oppbevaring av apparatet

OBS

For å unngå luktdannelse må ferskvannstanken og spill-
vannstanken tømmes fullstendig forut for oppbevaring
av apparatet.

La de våte valse-
ne lufttørke (f.eks. på parkeringsstasjo-
nen). Ikke still de våte valse-
ne til tørking i et lukket skap.

Figur 2

- Sett apparatet i parkeringsstasjonen.

Figur 24

- Sett de våte valse-
ne til tørking på parkeringsstasjo-
nen.

- Oppbevar støvsugeren i et tørt tom.

Pleie og vedlikehold

⚠ FARE

Figur 28

*Apparatet inneholder elektriske
komponenter og må derfor ikke
holdes under rennende vann el-
ler i beholdere fylt med vann –
heller ikke ved rengjøring av ap-
paratet.*

OBS

Figur 29

Ved rengjøring av apparatet må de enkelte kompo-
nente (gulvhode-
deksel, fersk- eller smussvannstank og
ruller) fjernes og rengjøres separat. Selve apparatet kan
tørkes av med en fuktig klut.

Rengjøre bruktvannstanken

OBS

Spillvannstanken må rengjøres regelmessig for å unngå
at smuss setter seg fast inni tanken.

OBS

Ikke rengjør gulvstykkedeckslet i oppvaskmaskinen: Ap-
paratets grunnfunksjon kan forringes dersom gulvsty-
kkedeckslet trekkes seg sammen i oppvaskmaskinen slik
at avstrykerkanten ikke kan presse ordentlig mot valse-
ne. Rengjøringsresultatet blir dårligere.

Figur 11

- Slå av enheten ved å trykke på På/Av-bryteren.

Figur 2

- Sett apparatet i parkeringsstasjonen.

Bilde 15 til 18

- Ta brukvannntanken ut av apparatet. Se kapittel "Tømme brukvannntanken".
- Rengjør gulvstykkedecksel, spillvannstank og spillvannstankklaffer med vann fra springen.
- Klaffene til de to spillvannstankrommene kan tas av og rengjøres separat.
- Spillvannstanken og spillvannstankklaffene kan eventuelt rengjøres i oppvaskmaskinen.

Merknad

Gummibelegget på spillvannstankklaffene kan bli klebrig av å vaskes i oppvaskmaskinen. Tettheten blir imidlertid ikke påvirket av dette.

Bilde 19 til 20

- Rengjør også valsene når du er ferdig med å bruke apparatet. Se kapitlet "Rengjøre valser".

Bilde 21 til 22

- Etter rengjøringen setter du spillvannntanken med klaffer og gulvstykkedecksel inn i apparatet igjen.

Rengjøre gulvstykke

OBS

Rengjør gulvstykket dersom det er tilsmusset.

OBS

Ikke rengjør gulvstykkedeckset i oppvaskmaskinen: Apparatets grunnfunksjon kan forringes dersom gulvstykkedeckset trekkes seg sammen i oppvaskmaskinen slik at avstrykerkanten ikke kan presse ordentlig mot valse- ne. Rengjøringsresultatet blir dårligere.

Figur 11

- Slå av enheten ved å trykke på På/Av-bryteren.

Figur 2

- Sett apparatet i parkeringsstasjonen.

Figur 13

- Åpne låsemekanismen på gulvstykkedeckset.
- Ta av gulvstykkedeckset.

Figur 18

- Rengjør gulvstykkedeckset under rennende vann.
- Rengjør spillvannstanken og valsene. Se kapitlet "Rengjøre spillvannstank". Se kapitlet "Rengjøre valser".

- Rengjør valsedrevet med en fuktig klut.

Figur 22

- Sett gulvstykkedeckset på gulvstykket.

Rengjøre valser

OBS

Valsene bør skylles under vannkranen eller vaskes i oppvaskmaskinen etter hver gangs bruk, slik at det ikke bygger seg opp rester av rengjøringsmiddel på valsene, som på sikt kan føre til skumdannelse. Dersom apparatet legges på gulvet for å ta ut valsene, må tankene for både rent vann og spillvann tømmes. På den måten unngås det at det siver ut væske fra tankene mens apparatet ligger på gulvet.

Figur 11

- Slå av enheten ved å trykke på På/Av-bryteren.

Figur 2

- Sett apparatet i parkeringsstasjonen.

Figur 19

- Skru ut rengjøringsvalsene i gripesporet.

Figur 20

- Rengjør rengjøringsvalsene under rennende vann. eller

- Vask rengjøringsvalsene i vaskemaskin ved opptil 60 °C.

OBS

Bruk ikke tøymykner ved rengjøring i vaskemaskin. På den måten blir ikke mikrofiber skadet og rengjøringsvalsene beholder rengjøringsvevnen.

Rengjøringsvalsene må ikke tørkes i tørketrommel.

Bilde 23 til 24

- Etter rengjøringen setter du valsene til lufttørring på parkeringsstasjonen.
- Du kan korte ned tørketiden ved å vri opp valsene først.
- Rengjør også gulvstykkedecksel og spillvannstank når du er ferdig med å bruke apparatet.
- Rengjør valsedrevet med en fuktig klut.

Rengjørings- og pleiemidler

OBS

Bruk av uegnede rengjørings- og pleiemidler kan ødelegge enheten og føre til at garantien bortfaller.

Merknad

Tilsett KÄRCHER rengjørings- eller pleiemiddel for gulvrengjøring etter behov.

- Ved dosering av rengjørings- og pleiemidler må produsentens anvisninger følges.
- For å hindre skumdannelse fylles tanken først med vann og deretter med rengjørings- eller pleiemidler.
- Dermid blir fyllmengden "MAX" ikke overskredet i renvannntanken, og ved vannpåfylling er det fortsatt plass til rengjørings- eller pleiemidler.

Feilretting

Driftsforstyrrelser har oftest enkle årsaker som du selv kan utbedre ved hjelp av følgende oversikt. I tilsvarende tilfeller, eller ved driftsforstyrrelser som ikke er nevnt her, kan du kontakte vår autoriserte kundeservice.

Batteriet lades ikke

- Ladeplugg/nettplugg ikke riktig satt inn.
- Sett ladeplugg/nettplugg riktig inn.

Apparatet kan ikke slås på

- Batteriet er tomt.
- Slå på apparatet.
- Kontroller om ladekabelen ennå står i apparatet.
- Trekk ut ladekabelen. Apparatet vil ikke starte dersom ladekabelen står i.

LED-feilvisning

Den nederste LED-lampen blinker når apparatet slås på, og apparatet starter ikke.

- Batteriet er tomt.
 - Slå på apparatet.
 - Alle LED-lampene blinker raskt samtidig.
 - Apparatets motor er blokkert (f.eks. på grunn av for stort press på valsene eller at apparatet har kjørt på en vegg eller et hjørne).
 - Slå maskinen på og av igjen.
 - eller
 - Bruk av feil eller defekt strømadapter.
 - Bruk original eller skift defekt strømadapter.
- De tre LED-lampene lyser etter hverandre i en takt på 1 sekund.

- Apparatet er for varmt under drift (f.eks. ved bruk i høye omgivelsestemperaturer).
- Ta en pause og la apparatet avkjøles.
- Dersom apparatet i tillegg slår seg av:
- Ta en pause og la apparatet avkjøles.
- Apparatet kan først slås på igjen når det er tilstrekkelig avkjølt.

Valsene er for tørre

Valsene er ikke tilstrekkelig fuktet.

- Fukt valsene ved å kjøre flere ganger fram og tilbake på stedet.

Filteret under ferskvannstanken er satt inn på feil måte eller ikke i det hele tatt.

- Forsikre deg om at filteret under ferskvannstanken sitter riktig i apparatet. Skumplasten med gul stift i midten må peke oppover.

Merknad

Hvis det ikke finnes noe filter, kan dette bestilles som reservedel.

Informasjon om tilbehør og reservedeler finner du på www.kaercher.com.

Enheten absorberer ikke smuss

Ikke noe vann i rentvannstanken.

- Etterfyll vann

Rentvannstanken sitter ikke korrekt i apparatet.

- Sett inn renvannstanken slik at den sitter på plass i enheten.

Rengjøringsvalser mangler eller er ikke riktig satt inn.

- Sett inn rengjøringsvalsene eller skru dem inn til anslaget i valsholderen.

Rengjøringsvalsene er skitne eller slitt

- Rengjør rengjøringsvalsene.

eller

- Skift ut rengjøringsvalsene.

Rengjøringsmiddelet ble glemt, feil dosert, eller det ble brukt feil rengjøringsmiddel

- Bruk kun rengjøringsmiddel fra KÄRCHER, og overhold riktig dosering.

Gulvstykke deksel ikke riktig montert

- Kontroller om gulvstykke dekslet sitter riktig. Ta av dekslet og sett det på igjen.

Skumdannelse i gulvstykket og på gulvet

Merknad

Det er normalt at det oppstår litt skum i gulvhodet under drift. Det vil ikke ha noen negativ innflytelse på funksjonen. Ytterligere tiltak er kun nødvendig dersom det dannes store mengder skum (f.eks. striper av skum på gulvet).

Feil rengjøringsmiddel eller feil dosering.

- Bruk kun rengjøringsmiddel fra KÄRCHER, og overhold riktig dosering.

Maskinens funksjon beror på at smusset strykes av fra rengjøringsvalsene. Dermed samles det smuss og rester av rengjøringsmiddel fra gulvbelegget i tanken for skittent vann. Under visse omstendigheter kan dette føre til skumdannelse.

- Skyll valsene grundig med vann for å få bort smuss og rester av rengjøringsmiddel.

Figur **25**

Figur **26**

Figur **27**

- Ved kraftig skumdannelse heller du FoamStop i den tomme tanken for skittent vann før du starter med rengjøringen. Følg doseringsanvisningen på beholderens etikett.

Dårlig rengjøringsresultat

Valsene er tilsmusset.

- Rengjør valsene.

Valsene er ikke tilstrekkelig fuktet.

- Fukt valsene ved å kjøre flere ganger fram og tilbake på stedet.

Feil rengjøringsmiddel eller feil dosering.

- Bruk kun rengjøringsmiddel fra KÄRCHER, og overhold riktig dosering.

Det er rester av andre rengjøringsmidler på gulvet.

- Skyll valsene grundig med vann for å få bort rester av rengjøringsmiddel.

- Rengjør gulvet flere ganger med apparatet, uten rengjøringsmiddel og med rene valser. På den måten fjernes rester av rengjøringsmiddel fra gulvet.

Valsene roterer ikke

Valsene blokkeres.

- Ta av valsene og sjekk om det sitter en inneklemt gjenstand der.

- Kontroller om valsene er skrudd helt inn i valseholderen.

- Kontroller om gulvstykke dekslet sitter riktig. Ta av dekslet og sett det på igjen.

Vannopptak ikke optimalt

Gulvstykke deksel ikke riktig montert

- Kontroller om gulvstykke dekslet sitter riktig. Ta av dekslet og sett det på igjen.

Valsene er slitt.

- Skift valsene.

Enheten mister bruktvann

Bruktvannstanken er overfylt.

- Tøm bruktvannstanken straks.

Bruktvannstanken sitter ikke riktig på tanken.

- Kontroller om gulvstykke dekslet sitter godt fast på spillvannstanken.

- Kontroller om spillvannstankklaffene er ordentlig lukket.

Ta av håndtaket fra basisapparatet

OBS

Etter montering må ikke håndtaket lenger tas av fra basisapparatet.

Håndtaket kan bare tas av fra basisapparatet når apparatet i forbindelse med service.

Figur **30**

Se bildet på slutten av bruksanvisningen

- Sett skrutrekkeren inn i den lille åpningen på baksiden av håndtaket i 90 grader vinkel, og ta av håndtaket.

OBS

Pass på at forbindelseskabelen mellom basisapparatet og håndtaket ikke skades.

Trekk forsiktig, ellers kan apparatet bli skadet.

Tekniske data

Elektrisk tilkobling

Spenning	100-240 V
	1~50-60 Hz

Beskyttelsesklasse	IPX4
--------------------	------

Apparat	III
Beskyttelsesklasse	

Lader kapslingsgrad	II
---------------------	----

Nominell effekt apparat	40 W
-------------------------	------

Nominell spenning batteri	7,2 V
---------------------------	-------

Batteritype	Li-ion
-------------	--------

Driftstid ved fullt ladet batteri	20 min
-----------------------------------	--------

Ladetid ved tomt batteri	4 h
--------------------------	-----

Utgangsspenning lader	9,5 V
-----------------------	-------

Utgangsstrøm lader	0,6 A
--------------------	-------

Effektspesifikasjoner

Valsomdreininger per minutt	500 o/min.
-----------------------------	------------

Fyllingsmengde

Rentvannstank	360 ml
---------------	--------

Spillvannstank	140 ml
----------------	--------

Mål

Vekt (uten tilbehør og rengjøringsvæsker)	2,4 kg
---	--------

Lengde	305 mm
--------	--------

Bredde	226 mm
--------	--------

Høyde	1220 mm
-------	---------

Kabellengde	
-------------	--

Batterilader	1800 mm
--------------	---------

Det tas forbehold om tekniske endringer!

Innehåll

Allmänna anvisningar	SV	6
Säkerhetsanvisningar	SV	6
Beskrivning av aggregatet	SV	10
Montering	SV	10
Börja använda	SV	10
Drift	SV	10
Skötsel och underhåll	SV	11
Åtgärder vid störningar	SV	12
Tekniska data	SV	14

Allmänna anvisningar



Läs bruksanvisningen innan maskinen används första gången, följ anvisningarna och spara den för framtida behov, eller för nästa ägare.

Ändamålsenlig användning

Golvrengöringsmaskinen får endast användas för rengöring av hårda golv för privat bruk och endast på hårda golv som tål vatten.

Rengör inga vattenkänsliga underlag som obehandlade korkgolv (fukt kan tränga in och skada golvet).

Maskinen är lämplig för rengöring av PVC, linoleum, klinker, sten, oljad och vaxad parkett, laminat samt golvbeläggningar som tål vatten.

Miljöskydd



Emballagematerialen kan återvinnas. Kasta inte emballaget i hushållsoporna utan för dem till återvinning.



Batterier, engångs- och uppladdningsbara, innehåller ämnen som inte får komma ut i miljön. Maskinen och batterierna i den får därför inte kastas i hushållsoporna. Avfallshanteringen kan göras utan kostnad via lokala återlämnings- och insamlingsystem

Upplysningar om ingredienser (REACH)

Aktuell information om ingredienser finns på:

www.kaercher.com/REACH

Leveransens innehåll

Aggregatets leveransomfång är avbildat på förpackningen. Kontrollera att innehållet i leveransen är fullständig.

Kontakta din försäljare om något tillbehör saknas eller om det finns transportskador.

Reservdelar

Använd endast originaltillbehör och originalreservdelar, så att en säker och störningsfri drift av maskinen är garanterad.

Information om tillbehör och reservdelar finns på www.kaercher.com.

Garanti

I respektive land gäller de garantivillkor som publicerats av våra auktoriserade distributörer. Eventuella fel på aggregatet repareras utan kostnad under förutsättning att det orsakats av ett material- eller tillverkningsfel. I frågor som gäller garantin ska du vända dig med kvitto till inköpsstället eller närmaste auktoriserade serviceverkstad.

(Se baksidan för adress)

Säkerhetsanvisningar

- Förutom anvisningarna i bruksanvisningen måste gällande allmänna säkerhets- och olycksfallsföreskrifter beaktas.
- De varnings- och hänvisningsskyltar som finns på apparaten ger viktiga hänvisningar för riskfri drift.

Symboler på aggregatet



⚠ FARA

Enheten innehåller elektriska komponenter och får därför inte hållas under rinnande vatten eller i behållare fyllda med vatten - inte heller för rengöring av enheten.

⚠ ATTENTION!



OBSERVERA

Observera följande tillvägagångssätt när du fyller på färskvattentanken under rengöringsarbeten:

1. Töm först smutsvattentanken.
2. Fyll sedan på färskvattentanken.

Riskenivåer

⚠ **FARA**

Varnar om en omedelbart överhängande fara som kan leda till svåra personskador eller dödsfall.

⚠ **VARNING**

Varnar om en möjligen farlig situation som kan leda till svåra personskador eller döden.

⚠ **FÖRSIKTIGHET**

Varnar om en möjligen farlig situation som kan leda till lättare personskador.

OBSERVERA

Varnar om en möjligen farlig situation som kan leda till materiella skador.

Elektriska komponenter

⚠ **FARA**

- Sänk inte ned enheten i vatten!
- Kontrollera före användningen att apparaten och dess tillbehör befinner sig i ett oklanderligt tillstånd. Om tillståndet inte är korrekt får den inte tas i bruk.
- Vid synlig skada ska laddaren med laddkabel omgående bytas ut mot en originaldel.
- Stäng av aggregatet och dra ut nätkontaken innan vård och skötselarbeten ska utföras.
- Reparationer på apparaten får endast genomföras av en auktoriserad kundtjänst.

- Maskinen innehåller elektriska komponenter - rengör inte under rinnande vatten.
- Stick inte in några ledande föremål (t.ex. skruvmejslar eller liknande) i laddningsuttaget.
- Rör inte vid kontakter eller ledningar.
- Uppgifterna om spänning på typskylten måste överensstämma med försörjningsspänningen.
- Drag inte kabeln över vassa kanter och kläm inte ihop den.

⚠ **VARNING**

- Maskinen får endast anslutas till ett nätuttag som installerats av elektriker enligt IEC 60364.
- Maskinen får endast anslutas till växelström. Spänningen ska motsvara den spänning som är angiven på maskinens typskylt.
- Av säkerhetsskäl rekommenderar vi principiellt att pumpen används med jordfelsbrytare (max. 30mA).

Batteriladdare

⚠ **FARA**

Risk för elektrisk stöt.

- Ta aldrig tag i nätkontakten eller eluttaget med fuktiga händer.
- Använd inte laddaren när den är smutsig eller fuktig.
- Använd inte laddaren på platser där det finns risk för explosion.
- Bär inte laddaren i nätsladden.

- Använd och förvara bara laddaren inomhus.
- Skydda nätsladden mot värme, skarpa kanter, olja och rörliga apparatdelar.
- Undvik förlängningssladdar med flerkontaktsuttag och samtidig drift av flera apparater.
- Tag inte nätkontakten ur vägguttaget genom att dra i sladden.
- Täck inte över laddaren och håll ventilationsöppningar fria.
- Öppna inte laddaren. Låt endast fackpersonal utföra reparationer.
- Laddaren får endast användas för laddning av godkända, uppladdningsbara batterier.
- Vid synlig skada ska laddaren med laddkabel omgående bytas ut mot en originaldel.

Uppladdningsbart batteri

⚠ FARA

Risk för elektrisk stöt.

- Utsätt inte det uppladdningsbara batteriet för starkt solsken, värme samt eld.

⚠ VARNING

- Det uppladdningsbara batteriet får bara laddas med den bifogade originalladdaren eller en laddare som godkänts av KÄRCHER.

Använd följande adapter:



- **Öppna inte batteriet**, risk för kortslutning, dessutom kan irriterande ångor eller frätande vätska läcka ut.

Säker hantering

⚠ FARA

- Användaren måste använda apparaten enligt föreskrifterna. Användaren ska ta hänsyn till förutsättningarna på platsen och kontrollera att ingen uppehåller sig i närheten vid arbete med maskinen.
- Användning av maskinen i utrymmen med explosionsrisk är förbjuden.
- När maskinen används i riskområden ska motsvarande säkerhetsföreskrifter beaktas.
- Använd inte maskinen när den har fallit ner tidigare, när den har synliga skador eller när den är otät.
- Håll förpackningsfolien borta från barn, risk för kvävning!

⚠ VARNING

- Aggregatet får inte användas av barn eller personer som inte har tillräcklig kunskap.
- Denna apparat är ej avsedd att användas av personer med begränsade psykiska, sensoriska eller mentala egenskaper eller som saknar erfarenhet och/eller kunskap att hantera den, såvida de inte befinner sig under uppsikt av en person ansvarig för deras säkerhet eller har fått anvisningar från en sådan

person om hur apparaten ska användas och har förstått vilka faror som kan uppstå vid användningen av apparaten.

- Barn får inte leka med apparaten.
- Barn ska hållas under uppsikt för att garantera att de inte leker med maskinen.
- Håll maskinen borta från barn medan den är påslagen eller när den ännu inte har svalnat.
- Rengöringen och användarunderhållet får inte utföras av barn om de inte står under uppsikt.
- Använd eller förvara bara maskinen enligt beskrivningen resp. bilden!

△ FÖRSIKTIGHET

- Säkerställ innan all typ av arbete med eller på maskinen dess stabilitet för att undvika olyckor eller saksador på grund av att maskinen faller omkull.
- Håll aldrig lösningsmedel, vätskor som innehåller lösningsmedel eller utspädda syror (t.ex. rengöringsmedel, bensin, förtunning och aceton) i vattentanken eftersom de angriper materialet i maskinen.
- Lämna aldrig maskinen utan uppsikt så länge som den är i drift.
- Håll kroppsdelar (t.ex. hår, fingrar) borta från de roterande rengöringsvalsarna.

- Skydda händerna när golvhuvudet rengörs eftersom du kan skada dig på vassa föremål (t.ex. splitter).

- Skydda anslutningskabeln mot värme, vassa kanter, olja och rörliga komponenter.

OBSERVERA

- Starta bara maskinen när färskvattentanken och smutsvattentanken är insatta.
- Sug inte upp vassa eller stora föremål (t.ex. glasbitar, småsten, leksaker) med maskinen.
- Fyll inte på ättiksyra, avkalkningsmedel, eteriska oljor eller liknande i färskvattentanken. Se även till att sådana ämnen inte sugas upp.
- Använd bara maskinen på hårda golv med vattenfast yta (t.ex. lackad parkett, emaljerad klinker, linoleum).
- Maskinen är inte lämplig för rengöring av mattor och heltäckningsmattor.
- För inte maskinen över golv-galler till konvektorelement. Vattnet som rinner ut kan inte sugas upp av maskinen när den förs över galler.
- Stäng av maskinen på huvudbrytaren/maskinens strömbrytare och dra ur laddarens nätkontakt vid längre arbetspauser och efter användning.
- Använd inte maskinen vid temperaturer under 0 °C.
- Skydda maskinen från regn. Får inte förvaras utomhus.

Beskrivning av aggregatet

- 1 TILL-/FRÅN brytare
 - 2 Handtag
 - 3 Vägghalksäkring handtag
 - 4 Färskvattentank
 - 5 Greppfördjupning på färskvattentanken
 - 6 Laddningsuttag
 - 7 Smutsvattentank
 - 8 Handtag på rengöringsvals
 - 9 Rengöringsvalsar
 - 10 Golvhuvudkåpa
 - 11 Föregling golvhuvudkåpa
 - 12 Batteriindikering
 - 13 Laddare med laddkabel
 - 14 Parkeringsstation
 - 15 Förvaring valsar
- | | | | |
|-------|------------------|----------|--------|
| 16 * | Rengöringsmedel | RM 536 | 30 ml |
| 17 ** | Rengöringsmedel | RM 534 | 30 ml |
| 18 ** | Rengöringsmedel | RM 536 | 500 ml |
| 19 | Skumdämpare | FoamStop | 30 ml |
| 9 ** | Rengöringsvalsar | 2x | |
- * FC 3 Cordless
** FC 3 Cordless Premium

Montering

OBSERVERA

Det är viktigt att nätsladden ligger helt i styrskenan innan handtagslisten monteras.

Bild **1**

- Stick in handtaget i grundmaskinen så att det hörs att det hakar fast.
Handtaget måste sitta fast ordentligt i maskinen.

Börja använda

Bild **2**

- Ställ maskinen i parkeringsstationen så att den står stadigt.

Montera valsar

Bild **3**

- Vrid in rengöringsvalsarna så långt det går på hållaren.
- Sätt in valsarna åt rätt håll med hjälp av färgmarkeringarna (t.ex. blått mot blått).
- Kontrollera att rengöringsvalsarna sitter fast ordentligt när de satts in.

Laddningsförlopp

Bild **4**

- Anslut laddkabeln till maskinens laddningsuttag.
- Sätt laddarens nätkontakt i ett vägguttag.

Bild **5**

- LED-kontrolllamporna visar batteriets aktuella laddningstillstånd.
- När det hela tomma batteriet laddas blinkar alla 3 LED-kontrolllampor efter varandra, nedifrån och upp.
- Vid 1/3 batteriladdning lyser den nedersta LED:en konstant, men de övre LED:erna fortsätter att blinka.

- Vid 2/3 batteriladdning lyser de båda nedre LED:erna konstant, men den översta LED:en fortsätter att blinka.
- Efter att batteriet har laddats helt lyser de 3 LED-kontrolllamporna konstant i ytterligare 60 minuter. Efter den här tiden slocknar LED-kontrolllamporna.

Bild **6**

- Dra ut nätkontakten ur eluttaget och laddkabeln ur laddningsuttaget efter laddningen.

Fyll färskvattentanken

Bild **2**

- Ställ maskinen i parkeringsstationen.

Bild **7**

- Håll färskvattentanken i handtagsfördjupningen och ta ut den ur maskinen.

Bild **8**

- Öppna tanklocket och vrid det åt sidan.

Bild **9**

- Fyll färskvattentanken med kallt eller ljummet kranvatten.
- Rengörings- eller skötselmedel från KÄRCHER kan fyllas på efter behov i färskvattentanken.*
- Överskrid inte markeringen "MAX" när du fyller på.
- Stäng tanklocket.

Bild **10**

- Sätt tillbaka tanken i maskinen.
- Färskvattentanken måste sitta fast ordentligt i maskinen.

OBSERVERA

*Dosera rengörings- eller skötselmedlet korrekt enligt anvisningarna.

Drift

Allmän information om användning

OBSERVERA

Bild **A**

Maskinen kan bara suga upp smuts och vätska (max. 140 ml).

Bild **B**

Sopa eller dammsug golvet innan du påbörjar arbetet. Detta gör att golvet är fritt från smuts/lösa partiklar före den fuktiga rengöringen.

Kontrollera om golvet tål vatten på ett ställe som inte syns väl innan maskinen används. Rengör inte vattenkänsliga ytor som obehandlade korkgolv (fukt kan tränga in och skada golvet).

Bild **C**

Arbeta bakåt mot dörren så att du inte lämnar fotavtryck på det nytvättade golvet.

- Golvet rengörs genom att man för maskinen fram och tillbaka med samma hastighet som när man dammsuger.
- Låt maskinen långsamt glida över golvet om det är mycket smutsigt.
- Du behöver inte använda tryck på maskinen.
- Vid leveransomfång av borstvalsar i par i grått och gult: Båda paren borstvalsar har samma funktionalitet men kan användas för olika användningsområden (åtskillnad vad färgerna beträffar, t.ex. för kök och badrum).

Påbörja arbetet

OBSERVERA

Direkt när maskinen startas börjar rengöringsvalsarna att rotera. Håll hårt i handtaget så att maskinen inte åker iväg. Kontrollera att det finns vatten i färskvattentanken och att smutsvattentanken är insatt i maskinen.

Bild **11**

- Tryck på strömbrytaren (På-/Av) för att starta maskinen.
- Dra med maskinen fram och tillbaka flera gånger tills valsarna är tillräckligt fuktade.

Batteriets gångtid

Bild **12**

- 3 LED lyser – 3/3 batteriets hållbarhet (full körtid).
- 2 LED lyser – 2/3 batteriets hållbarhet.
- 1 LED lyser – 1/3 batteriets hållbarhet.
- Ca 2 minuter innan batteriet är tomt blinkar den nedersta LED:en.
- När batteriet är tomt och maskinen har stängts av blinkar den nedersta LED:en snabbare i 60 sekunder.

Fyll på rengöringsvätska

OBSERVERA

Töm smutsvattentanken innan färskvattentanken fylls på. Det förhindrar att smutsvattentanken svämmar över. Se kapitlet "Fyll färskvattentanken". Se kapitlet "Töm smutsvattentanken".

Tömma smutsvattentanken

Bild **2**

- Ställ maskinen i parkeringsstationen.

Bild **15**

- Manövrera golvhuvudkåpens föreggling.
- Ta av golvhuvudkåpan.

Bild **16**

- Ta ut smutsvattentanken ur golvhuvudet.

Bild **17**

- Fäll upp luckorna över de båda smutsvattentankarna.
- Töm smutsvattentanken.

Bild **18**

- Rengör golvhuvudkåpan och smutsvattentanken med kranvatten om det behövs.
- Luckorna på de båda smutsvattentankarna kan tas av och rengöras separat.
- Sätt tillbaka och lås luckorna på de båda smutsvattentankarna.

Bild **21**

- Sätt in smutsvattentanken i golvhuvudet.

Bild **22**

- Manövrera golvhuvudkåpens föreggling och sätt skyddet på golvhuvudet. Släpp sedan föregglingen.
- Smutsvattentanken och golvhuvudkåpan måste sitta fast i eller på maskinen.

Avbryta drift

OBSERVERA

Vid längre arbetsuppehåll rekommenderar vi att ställa maskinen i parkeringsstationen, för att undvika skador på känsliga golv till följd av de fuktiga valsarna.

Bild **11**

- Stäng av maskinen genom att trycka på strömbrytaren.

Bild **2**

- Ställ maskinen i parkeringsstationen.

Stänga av apparaten

Bild **11**

- Stäng av maskinen genom att trycka på strömbrytaren.

Bild **2**

- Ställ maskinen i parkeringsstationen.

OBSERVERA

Rengör maskinen när du är klar.

Bild **14**

- Töm ut vattnet om det fortfarande finns något kvar i färskvattentanken.

Bild **15** till **24**

- Rengör smutsvattentanken, golvhuvudkåpan och rengöringsvalsarna.
Se kapitlet "Rengör smutsvattentanken".
Se kapitlet "Rengör golvhuvudet".
Se kapitlet "Rengör valsarna".

Förvara aggregatet

OBSERVERA

För att undvika luktutveckling måste färskvatten- och smutsvattentanken tömmas helt och hållet innan enheten läggs i förvar.

Låt våta valsar lufttorka, t.ex. i parkeringsstationen. Ställ dem inte för att torka i stängda skåp.

Bild **2**

- Ställ maskinen i parkeringsstationen.

Bild **24**

- Låt de våta valsarna torka i parkeringsstationen.
- Förvara apparaten torrt.

Skötsel och underhåll

⚠ FARA

Bild **28**

Enheten innehåller elektriska komponenter och får därför inte hållas under rinnande vatten eller i behållare fyllda med vatten - inte heller för rengöring av enheten.

OBSERVERA

Bild **29**

När enheten ska rengöras måste de enskilda komponenterna (golvhuvudkåpa, färs- och smutsvattenbehållare och rullar) tas bort och rengöras separat. Själva enheten kan torkas av med en fuktig trasa.

Rengör smutsvattentanken

OBSERVERA

För att undvika att smuts fastnar i tanken måste smutsvattentanken rengöras regelbundet.

OBSERVERA

Rengör inte golvhuvudkåpan i diskmaskinen. Maskinens grundfunktion kan påverkas om golvhuvudkåpan blir skev under diskningen, vilket innebär att avstrykarkanten inte längre trycker korrekt mot valsarna. Rengöringsresultatet försämras i så fall.

Bild **11**

- Stäng av maskinen genom att trycka på strömbrytaren.

Bild **2**

- Ställ maskinen i parkeringsstationen.

Bild **15** till **18**

- Ta ut smutsvattentanken ur maskinen. Se kapitlet "Töm smutsvattentanken".
- Rengör golvhuvudkåpan, smutsvattentanken och smutsvattentankens luckor med kranvatten.
- Luckorna på de båda smutsvattentankarna kan tas av och rengöras separat.
- Smutsvattentanken och smutsvattentankens luckor tål maskindisk.

Hänvisning

Gummit på smutsvattentankens luckor kan bli klabbigt efter rengöring i diskmaskin. Detta påverkar dock inte tätheten.

Bild **19** till **20**

- Tvätta även valsarna när maskinen inte längre ska användas. Se kapitlet "Rengör valsarna".

Bild **21** till **22**

- Efter rengöringen sätter du smutsvattentanken med luckorna och golvhuvudkåpan i maskinen igen.

Rengör golvhuvudet

OBSERVERA

Rengör golvhuvudet om det är smutsigt.

OBSERVERA

Rengör inte golvhuvudkåpan i diskmaskinen. Maskinens grundfunktion kan påverkas om golvhuvudkåpan blir skev under diskningen, vilket innebär att avstrykarkanten inte längre trycker korrekt mot valsarna. Rengöringsresultatet försämras i så fall.

Bild **11**

- Stäng av maskinen genom att trycka på strömbrytaren.

Bild **2**

- Ställ maskinen i parkeringsstationen.

Bild **15**

- Manövrera golvhuvudkåpanns förregling.
- Ta av golvhuvudkåpan.

Bild **18**

- Rengör golvhuvudkåpan under rinnande vatten.
- Rengör smutsvattentanken och valsarna. Se kapitlet "Rengör smutsvattentanken". Se kapitlet "Rengör valsarna".

- Rengör valsdrivningen med en våt trasa.

Bild **22**

- Sätt i golvhuvudkåpan i golvhuvudet.

Rengör valsarna

OBSERVERA

Valsarna ska rengöras under vattenkranen eller i tvättmaskinen efter varje användning, så att det inte bildas några rengöringsmedelsrester som med tiden kan leda till skumbildning.

Töm färskvatten- och smutsvattentanken innan du lägger maskinen på golvet för att ta ut valsarna. På så sätt undviker du att det rinner ut vätska ur tanken på golvet.

Bild **11**

- Stäng av maskinen genom att trycka på strömbrytaren.

Bild **2**

- Ställ maskinen i parkeringsstationen.

Bild **19**

- Vrid ut rengöringsvalsarna med handtaget.

Bild **20**

- Rengör rengöringsvalsarna under rinnande vatten. eller
- Tvätta rengöringsvalsarna i tvättmaskinen på upp till 60 °C.

OBSERVERA

Använd inte sköljmedel vid rengöring i tvättmaskin. Mikrofibren skadas inte då och rengöringsvalsarna blir effektivare.

Rengöringsvalsarna kan inte torktumlas.

Bild **23** till **24**

- Efter rengöringen sätter du valsarna i parkeringsstationen och låter dem lufttorka.
- Valsarna torkar snabbare om man först vrider ur dem.
- Om maskinen inte längre ska användas rengör du även golvhuvudkåpan och smutsvattentanken.
- Rengör valsdrivningen med en våt trasa.

Rengörings- och skötselmedel

OBSERVERA

Olämpliga rengörings- och skötselmedel kan skada maskinen och leda till att garantin upphör.

Hänvisning

Tillsätt rengörings- eller skötselmedel för golvrengöring från KÄRCHER efter behov.

- Följ tillverkarens doseringsanvisningar för rengörings- eller skötselmedel.
- Fyll först på vatten och sedan rengörings- eller skötselmedel i färskvattentanken så att det inte bildas skum.
- För att MAX-volymen i färskvattentanken inte ska överskridas måste du lämna plats för rengörings- eller skötselmedlet när du fyller på.

Åtgärder vid störningar

Fel har ofta enkla orsaker som du själv kan åtgärda med hjälp av följande översikt. Om du inte är säker eller om fel uppkommer som inte finns med här bör du ta kontakt med en auktoriserad kundtjänst.

Batteriet laddas inte

- Laddningskontakten/nätkontakten är inte korrekt ansluten.
- Anslut laddningskontakten/nätkontakten på rätt sätt.

Det går inte att starta maskinen

- Batteriet är tomt.
- Ladda maskinen.
- Kontrollera om laddkabeln fortfarande sitter i maskinen.
- Dra ut laddkabeln, eftersom maskinen inte kan användas med ansluten laddkabel.

LED-felmeddelande

Den nedersta LED:en blinkar när maskinen tillkopplas och maskinen startar inte.

- Batteriet är tomt.
 - Ladda maskinen.
- Alla LED:er blinkar snabbt tillsammans.
- Maskinen har en motorblockering (t.ex. på grund av för starkt tryck mot valsarna eller på grund av körning mot en vägg eller ett hörn).
 - Stäng av maskinen och starta den igen.

eller

- Användning av fel eller defekt nätdel.
- Använd originalnätdelen och byt ut ev. defekt nätdel.

De tre LED:erna tänds efter varandra i 1-sekundstakt.

- Maskinen är för varm under användning (t.ex. vid höga omgivande temperaturer).
- Ta en paus och låt maskinen svalna.

- Om maskinen dessutom stängs av:
- Ta en paus och låt maskinen svalna.
- Maskinen går inte att tillkoppla förrän den har fått svalna.

Valsarna är för torra

Valsarna är inte tillräckligt fuktade.

- Fukta valsarna genom att dra dem fram och tillbaka på ett ställe.

Filtret under färskvattenbehållaren är insatt fel eller inte alls.

- Se till att filtret under färskvattenbehållaren sitter korrekt i enheten. Skumplast med gult stift i mitten måste peka uppåt.

Hänvisning

Om filtret inte är tillgängligt kan det beställas som reservdel.

Information om tillbehör och reservdelar finns på www.kaercher.com.

Maskinen tar inte upp smuts

Inget vatten i färskvattentanken.

- Efterfylla vatten

Färskvattentanken sitter inte rätt i maskinen.

- Sätt in färskvattentanken så att den sitter rätt i maskinen.

Det saknas rengöringsvalsar eller de är inte korrekt insatta.

- Sätt in rengöringsvalsarna eller skruva fast dem så långt det går på hållaren.

Rengöringsvalsarna är smutsiga eller slitna.

- Rengör rengöringsvalsarna.

eller

- Byt rengöringsvalsarna.

Rengöringsmedlet saknas, är feldoserat eller är av fel typ

- Använd endast rengöringsmedel från KÄRCHER och dosera i rätt mängd.

Golvhuvudkåpan felmonterad

- Kontrollera att golvhuvudkåpan sitter som den ska. Ta av kåpan och sätt dit den igen.

Skumbildning i golvhuvudet och på golvet

Hänvisning

Lätt skumbildning i golvhuvudet under användningen är normalt och påverkar inte funktionen på något sätt. Extra åtgärder är bara nödvändiga vid överdriven skumbildning (t.ex. skumränder på golvet).

Fel rengöringsmedel eller fel dosering.

- Använd endast rengöringsmedel från KÄRCHER och dosera i rätt mängd.

Maskinens funktionssätt styrs av borttagningen av smutsen från rengöringsvalsarna. Smuts- och rengöringsmedelsrester från golvbeläggningar samlas i smutsvattentanken. Detta kan leda till skumbildning under vissa förhållanden.

- Rengör valsarna noggrant med vatten för att ta bort smuts- och rengöringsmedelsrester.

Bild **25**

Bild **26**

Bild **27**

- Vid kraftig skumbildning ska FoamStop tillsättas i den tomma smutsvattentanken innan rengöringen startar. Följ doseringsanvisningen på flasketiketten.

Ej tillfredsställande rengöringsresultat

Valsarna är smutsiga.

- Rengör valsarna.

Valsarna är inte tillräckligt fuktade.

- Fukta valsarna genom att dra dem fram och tillbaka på ett ställe.

Fel rengöringsmedel eller fel dosering.

- Använd endast rengöringsmedel från KÄRCHER och dosera i rätt mängd.

Det finns rester av andra rengöringsmedel på golvet.

- Tvätta bort dessa rester noggrant med vatten.
- Rengör golvet flera gånger med maskinen och rena valsar, utan rengöringsmedel. På så sätt avlägsnas resterna av rengöringsmedlet från golvet.

Valsarna roterar inte

Valsarna blockeras.

- Ta bort valsarna och kontrollera om det har fastnat något föremål i dem.

- Kontrollera om valsarna är inskruvade till anslag på valshållaren.

- Kontrollera att golvhuvudkåpan sitter som den ska. Ta av kåpan och sätt dit den igen.

Vattenuptagningen ej optimal

Golvhuvudkåpan felmonterad

- Kontrollera att golvhuvudkåpan sitter som den ska. Ta av kåpan och sätt dit den igen.

Valsarna är nötta.

- Byt ut valsarna.

Maskinen förlorar smutsvatten

Smutsvattentank är full.

- Töm genast smutsvattentanken.

Smutsvattentanken sitter inte rätt i maskinen.

- Kontrollera om golvhuvudkåpan sitter fast på smutsvattentanken.

- Kontrollera att smutsvattentankens luckor är ordentligt stängda.

Borttagning av handtaget från basenheten

OBSERVERA

Ta inte bort handtaget från basenheten efter monteringen.

Handtaget får endast tas bort från basenheten om apparaten ska skickas på service.

Bild **30**

Se bilden i slutet av bruksanvisningen

- Stick in skruvmejseln med 90 graders vinkel i det lilla hålet på baksidan av handtaget och ta av det.

OBSERVERA

Se till att anslutningskabeln mellan basenheten och handtaget inte skadas.

Dra försiktigt, annars kan enheten skadas.

Tekniska data

Elanslutning

Spänning	100-240 V
	1~50-60 Hz

Skyddsgrad	IPX4
------------	------

Aggregat Skyddsklass	III
-------------------------	-----

Laddarens skyddsklass	II
-----------------------	----

Nominell effekt apparat	40 W
-------------------------	------

Märkspänning batteri	7,2 V
----------------------	-------

Typ av uppladdningsbart batteri	Litiumjon
---------------------------------	-----------

Arbetstid med full batteriladdning	20 min
------------------------------------	--------

Laddtid vid tomt batteri	4 tim
--------------------------	-------

Utgångsspänning laddare	9,5 V
-------------------------	-------

Utgångsström laddare	0,6 A
----------------------	-------

Prestanda

Valsvarv per minut	500 V/min
--------------------	-----------

Påfyllningsmängd

Färskvattentank	360 ml
-----------------	--------

Smutsvattentank	140 ml
-----------------	--------

Mått

Vikt (utan tillbehör och rengöringsvätskor)	2,4 kg
---	--------

Längd	305 mm
-------	--------

Bredd	226 mm
-------	--------

Höjd	1220 mm
------	---------

Kabellängd laddare	1800 mm
-----------------------	---------

Med reservation för tekniska ändringar!

Sisältö

Yleisiä ohjeita	FI	6
Turvaohjeet	FI	6
Laitekuvaus	FI	10
Asennus	FI	10
Käyttöönotto	FI	10
Käyttö	FI	10
Hoito ja huolto	FI	11
Häiriöapu	FI	12
Tekniset tiedot	FI	14

Yleisiä ohjeita



Lue tämä alkuperäiskäyttöohje ennen laitteesi ensimmäistä käyttöä, toimi sen mukaisesti ja säilytä käyttöohje myöhemmää käyttöä tai mahdollista toista omistajaa varten.

Käyttötarkoitus

Käytä lattianpuhdistinta vain kovien lattioiden puhdistukseen yksityisissä kotitalouksissa ja vain vedenkestävillä kovilla latioilla.

Älä puhdista vedelle arkoja pintoja, kuten esim. käsittelemättömiä korkkiallatoita (kosteus voi tunkeutua sisään ja vahingoittaa lattiaa).

Laitte soveltuu seuraavien puhdistamiseen: PVC, linoleumi, kaakeli, kivi, öljytty ja vahattu parketti, laminaatti sekä kaikki lattiapinnoitteet, jotka eivät ole arkoja vedelle.

Ympäristönsuojelu



Pakkauksmateriaalit ovat kierrätettäviä. Älä käsittele pakkauksia kotitalousjätteenä, vaan toimita ne jätteiden kierrätykseen.



Vanhat laitteet sisältävät arvokkaita kierrätyskelpoisia materiaaleja ja aineita, joita ei saa päästää ympäristöön. Laitetta ja siinä olevaa akkua ei siksi saa hävittää tavallisena talousjätteenä.

Paikallinen palautus- ja jätteidenkeruujärjestelmä suorittaa hävittämisen maksuttomasti.

Huomautuksia materiaaleista (REACH)

Ajantasaisia tietoja ainesosista löytyy osoitteesta:

www.kaercher.com/REACH

Toimitus

Laitteen toimituslaajuus on kuvattu pakkauksessa. Tarasta purkaessasi laitetta pakkauksesta pakkauksen sisällön täydellisyys.

Ota yhteys jälleenmyyjään, jos varusteita puuttuu tai havaitset kuljetusvahinkoja.

Varaosat

Käytä vain alkuperäisiä tarvikkeita ja varaosia. Ne takaavat laitteen turvallisen ja häiriöttömän toiminnan. Tietoja tarvikkeista ja varaosista on sivustolla www.kaercher.com.

Takuu

Kussakin maassa ovat voimassa valtuuttamamme myyntiorganisaation julkaisemat takuuehdot. Materiaali- ja valmistusvirheistä aiheutuvat virheet laitteessa korjaamme takuuajana maksutta. Takuutapauksessa ota yhteys ostotositteen kanssa jälleenmyyjään tai lähimpään valtuutettuun huoltoon.
(Osoite, katso takasivua)

Turvaohjeet

- *Tämän käyttöohjeen ohjeiden ohella on noudatettava lakisääteisiä yleisiä turvallisuus- ja tapaturmantorjuntamääräyksiä.*
- *Laitteeseen kiinnitetyt varoitus- ja opastuskilvet antavat tärkeitä ohjeita turvallista käyttöä varten.*

Laitteessa olevat symbolit



⚠ VAARA

Laitte sisältää sähkökomponentteja, joten sitä ei saa pitää juoksevan veden alla tai vedellä täytetyissä astioissa, ei edes laitteen puhdistamista varten.

⚠ ATTENTION!

HUOMIO

Noudata seuraavaa menettelytapaa, kun täytät puhdasvesisäiliön puhdistustöiden aikana:



1. Tyhjennä ensin likavesisäiliö.
2. Täytä sen jälkeen puhdasvesisäiliö.

Vaarallisuusasteet

△ VAARA

Huomautus välittömästi uhkavasta vaarasta, joka voi aiheuttaa vakavan ruumiinvamman tai johtaa kuolemaan.

△ VAROITUS

Huomautus mahdollisesta vaarallisesta tilanteesta, joka voi aiheuttaa vakavan ruumiinvamman tai voi johtaa kuolemaan.

△ VARO

Huomautus mahdollisesta vaarallisesta tilanteesta, joka voi aiheuttaa vähäisiä vammoja.

HUOMIO

Huomautus mahdollisesta vaarallisesta tilanteesta, joka voi aiheuttaa aineellisia vahinkoja.

Sähköiset komponentit

△ VAARA

- Älä upota laitetta veteen!
- Tarkasta laitteen ja varusteiden asianmukainen kunto ennen käyttöä. Jos kunto ei ole moitteeton, laitteen ja varusteiden käyttö ei ole sallittua.
- Jos latauslaitteen latausjohdossa on näkyviä vaurioita, johto on korvattava välittömästi alkuperäisosalla.
- Kytke laite pois päältä ennen kaikkia hoito- ja huoltotöitä ja vedä virtapistoke irti pistorasiasta.
- Vain valtuutettu asiakaspalvelu saa suorittaa laitetta koskevia korjaustöitä.

- Laitteessa on sähköisiä rakenneosia - älä puhdista sitä juoksevassa vedessä.
- Älä työnnä sähköä johtavia esineitä (esim. ruuvimeisseliä tai vastaavaa) latauspistorasiaan.
- Älä kosketa mitään kontakteja tai johtoja.
- Tyyppikilvessä ilmoitetun jännitteen on oltava sama kuin syöttöjännitteen.
- Älä vedä verkkoliitäntäjohtoa terävien reunojen yli äläkä liitistä sitä.

△ VAROITUS

- Laitteen liittäminen on sallittu ainoastaan sähköliitäntään, joka on sähköasentajan toimesta asennettu IEC 60364:n mukaisesti.
- Liitä laite ainoastaan vaihtovirtaan. Jännitteen on oltava sama kuin laitteen tyyppikilvessä ilmoitettu jännite.
- Suosittelemme turvallisuussyistä, että laitetta käytetään aina vikavirtasuojakytkimen (maks. 30 mA) kautta.

Latauslaite

△ VAARA

Sähköiskun vaara

- Älä koskaan tartu märillä käsillä virtapistokkeeseen ja pistorasiaan.
- Älä käytä latauslaitetta, jos se on likainen tai märkä.
- Älä käytä latauslaitetta räjähdysalttiissa tiloissa.
- Älä kannata latauslaitetta verkkojohtodosta.

- Käytä ja säilytä latauslaitetta vain kuivissa tiloissa.
- Suojaa verkkojohto kuumudelta, öljyltä ja liikkuvilta laitteenosilta.
- Vältä sellaisten jatkojohtojen käyttöä, jossa on useampi pistoke sekä useiden laitteiden samanaikaista käyttöä.
- Älä vedä irrota verkkojohtoa pistokkeestaan vetämällä johdosta.
- Älä peitä latauslaitetta tai sen ilmastointiaukkoja.
- Älä avaa latauslaitetta. Vain ammattilaiset saavat suorittaa laitteen korjaustoimenpiteitä.
- Käytä latauslaitetta vain hyväksytyjen akkupakkausten lataamiseen.
- Jos latauslaitteen latausjohdossa on näkyviä vaurioita, johto on korvattava välittömästi alkuperäisosalla.

Akku

⚠ VAARA

Sähköiskun vaara

- Älä altista akkua voimakkaalle auringonsäteilylle, kuumudelle tai tulelle.

⚠ VAROITUS

- Lataa akku vain mukana olevalla alkuperäislatauslaitteella tai KÄRCHER:in hyväksymällä latauslaitteella.

Käytä seuraavaa adapteria:



- **Älä avaa akkua**, vaarana on oikosulun muodostuminen, lisäksi akusta voi poistua ärsyttäviä höyryjä tai syövyttäviä nesteitä.

Turvallinen käyttö

⚠ VAARA

- Käyttäjän on käytettävä laitetta tarkoituksenmukaisesti. Käyttäjä on huomioitava paikalliset olosuhteet ja työskennellessään laitteen kanssa huomioitava ympäristössä oleskelevat henkilöt.
- Käyttö räjähdysalttiilla alueilla on kielletty.
- Käytettäessä laitetta vaara-alueilla on noudatettava vastaavia turvallisuusmääräyksiä.
- Laitetta ei saa käyttää, jos se on aikaisemmin pudonnut, näkyvästi vaurioitunut tai epätiivis.
- Pidä pakkausfoliot lasten ulottumattomissa, tukehtumisvaara!

⚠ VAROITUS

- Lapset tai henkilöt, jotka eivät ole saaneet opastusta asiiaan, eivät saa käyttää laitetta.
- Laitetta eivät saa käyttää sellaiset henkilöt, joilla on rajoituneet fyysiset, aistimukselliset tai henkiset kyvyt tai, joilta puuttuu laitteen käyttämiseen tarvittavaa kokemusta ja/tai tietoa, paitsi jos heidän turvallisuudestaan vastaava henkilö valvoo heitä tai on antanut heille laitteen käyttämiseen tarvittavat ohjeet.

- Lapset eivät saa leikkiä laitteen kanssa.
- Lapsia on valvottava sen varmistamiseksi, että he eivät leiki laitteella.
- Pidä laite etäällä lapsista, kun se on kytkettynä päälle tai ei ole vielä jäähtynyt.
- Lapset eivät saa ilman valvontaa suorittaa laitteen puhdistus- tai huoltotoimenpiteitä.
- Käytä ja säilytä laitetta vain kuvausten tai kuvien mukaisesti!

⚠ **VARO**

- Varmista ennen laitteen jokaista käyttämistä tai siihen kohdistuvaa toimenpidettä, että laite seisoo kantavalla alustalla tukevasi paikallaan, jotta vältytään laitteen kaatumisen aiheuttamilta onnettomuuksilta tai vaurioilta.
- Älä koskaan täytä liuottimia, liuotinpitoisia nesteitä tai laimentamattomia happeja vesisäiliöön (esim. puhdistusaineita, bensiiniä, maaliolhenteita tai asetonia), koska ne syövyttävät laitteessa käytettyjä materiaaleja.
- Älä koskaan jätä laitetta valvomatta niin kauan, kun se on käytössä.
- Pidä ruumiinosat (esim. hiukset, sormet) kaukana pyörivistä puhdistusteloista.
- Suojaa kädet, kun puhdistat lattiapäätä, sillä terävät esineet aiheuttavat loukkaantumisvaaran (esim. tikut).

- Pidä yhdysjohto kaukana kuumuudesta, terävistä reunoista, öljystä ja liikkuvista laitteen osista.

HUOMIO

- Kytke laite päälle vain, kun puhdasvesisäiliö ja likavesisäiliö on asetettu paikoilleen.
- Laitteella ei saa kerätä teräviä tai suuria esineitä (esim. sirpaleita, pikkukiviä, leikkikalun osia).
- Älä laita puhdasvesisäiliöön etikkahappoa, kalkinpoistoainetta, eteerisiä öljyjä tai vastaavia aineita. Varmista myös, ettei näitä aineita keräytä.
- Laitetta saa käyttää vain kovalle lattiolle, joissa on vedenkestävä pinta (esim. lakattu parketti, emaloidut kaakelit, linoleumi).
- Laitetta ei saa käyttää mattojen tai kokolattiamattojen puhdistamiseen.
- Laitetta ei saa viedä konvektorilämmittimien pohjaverkkojen yli. Laite ei pysty ottamaan vastaan ulosvaluvaa vettä, jos sitä viedään verkon yli.
- Kytke laite pois päältä pääkytkimestä/laitekytkimestä ja irrota laturin verkkopistoke pitkien työtaukojen ajaksi ja käytön jälkeen.
- Laitetta ei saa käyttää alle 0 °C lämpötiloissa.
- Suojaa laite sateelta. Älä säilytä laitetta ulkona.

Laitekuvas

- 1 PÄÄLLE-/POIS-kytkin
 - 2 Käsikahva
 - 3 Liukueste, kahva
 - 4 Raikasvesisäiliö
 - 5 Puhdasvesisäiliön kahvasyvennyks
 - 6 Latausliitin
 - 7 Likavesisäiliö
 - 8 Puhdistustelan kädensijasyvennyks
 - 9 Puhdistustelat
 - 10 Lattiapään suojus
 - 11 Lattiapään suojuksen lukitus
 - 12 Akkunäyttö
 - 13 Latauslaite ja latausjohto
 - 14 Pysäköintiasema
 - 15 Telojen säilytyspaikka
 - 16 * Puhdistusaine RM 536 30 ml
 - 17 ** Puhdistusaine RM 534 30 ml
 - 18 ** Puhdistusaine RM 536 500 ml
 - 19 Vaahdonestoaine FoamStop 30 ml
 - 9 ** Puhdistustelat 2x
- * FC 3 Cordless
** FC 3 Cordless Premium

Asennus

HUOMIO

Varmista, että virtajohto on koko matkalta ohjauskiskossa ennen kahvalistan asentamista.

Kuva 1

- Työnnä kädensijalistaa peruslaitteeseen vasteeseen saakka, kunnes kädensija lukittuu kuuluvasti. Kädensijalistan täytyy olla tiukasti laitteessa kiinni.

Käyttöönotto

Kuva 2

- Aseta laite pysäköintiasemaan, jotta se pysyy varmasti paikallaan.

Telojen asentaminen

Kuva 3

- Kierrä puhdistustelat vasteeseen saakka telanpitiimeen sisään.
- Kiinnitä huomiota telojen sisäpuolen ja telanpitiimen värimerkintöihin laitteessa (esim. sininen siniseen).
- Tarkasta asennuksen jälkeen, ovatko puhdistustelat tiukasti kiinni.

Lataustapahtuma

Kuva 4

- Yhdistä laturin latausjohto laitteen latausliittimeen.
- Pistä latauslaitteen verkkopistoke pistorasiaan.

Kuva 5

- LED-merkkivalot näyttävät akun senhetkisen lataustilan.
- Kun ladataan täysin tyhjää akkua, kaikki kolme LED-merkkivaloa vilkkuvat alhaalta ylös peräkkäin.
- Kun akussa on latausta 1/3, palaa alin LED koko ajan ja ylempät LED-valot vilkkuvat edelleen.
- Kun akussa on latausta 2/3, palavat alimmat LED-valot koko ajan ja ylin LED-valo vilkkuu edelleen.

- Kun akku on täysin ladattu, 3 LED-merkkivaloa palavat 60 minuuttia koko ajan. Sen jälkeen LED-merkkivalot sammuvat.

Kuva 6

- Irrota verkkopistoke pistorasiasta ja latauskaapeli latausliittimestä latauksen jälkeen.

Tuorevesisäiliön täyttö

Kuva 2

- Aseta laite pysäköintiasemaan.

Kuva 7

- Tartu puhdasvesisäiliön kahvasyvennykseen ja poista puhdasvesisäiliö laitteesta.

Kuva 8

- Avaa säiliön luukku ja käännä se sivuun.

Kuva 9

- Täytä puhdasvesisäiliö kylmällä tai haalealla vesi-johtovedellä.

- Tarvittaessa puhdasvesisäiliöön voidaan täyttää KÄRCHERin puhdistus- tai hoitoaineita.*

- "MAX"-merkintää ei saa täytettäessä ylittää.

- Sulje polttoainesäiliön korkki.

Kuva 10

- Aseta tuorevesisäiliö laitteeseen.

- Puhdasvesisäiliön täytyy olla tiukasti laitteessa kiinni.

HUOMIO

*Puhdistus- tai hoitoaineen annosteluosuutukseen on kiinnitettävä huomiota.

Käyttö

Yleiset käyttöohjeet

HUOMIO

Kuva A

Laitteella voi kerätä vain kuivunutta likaa ja nesteitä (enint. 140 ml).

Kuva B

Lakaise tai imuroi lattia ennen työn aloittamista. Näin lattiaista poistetaan lika ja irralliset hiukkaset jo ennen kosteaa puhdistusta.

Tarkasta lattian vedenkestävyys ennen laitteen käyttöä jostain huomaamattomasta kohdasta. Mitään vedelle herkkiä pintoja kuten käsittelemättömiä korkkilattoja ei saa puhdistaa (kosteutta voi päästä sisään lattiaan ja vaurioittaa sitä).

Kuva C

Jotta juuri pyyhitylle lattialle ei synny jalanjälkiä, työskentele taaksepäin oven suuntaan.

- Lattian puhdistus tapahtuu liikuttamalla laitetta eteen- ja taaksepäin samalla nopeudella, kuin käytettäessä polyniimuria.

- Jos likaa on erittäin paljon, laitteen voi antaa hitaasti liukua lattian yli. Laitetta ei tarvitse painaa.

- Jos toimitukseen kuuluu harmaa ja keltainen telapari: Molemmilla telapareilla on samat toiminnot, mutta niitä voidaan käyttää eri käyttöalueilla (erottele värin perusteella esim. keittiötä ja kylpyhuonetta varten).

Puhdistustyön aloitus

HUOMIO

Heti kun laite käynnistetään, puhdistustelat alkavat pyöriä. Jotta laite ei liiku itsestään, sitä täytyy pitää käden-sijasta kiinni.

Varmista, että puhdasvesisäiliö on täytetty vedellä ja likavesisäiliö asetettu laitteeseen.

Kuva 11

- Käynnistä laite painamalla On/Off -laitekytkintä.
- Vie laitetta useita kertoja eteen ja taakse, kunnes telat ovat riittävän kosteat.

Akun toiminta-aika

Kuva 12

- 3 LEDiä palaa - 3/3 akun toiminta-ajasta (täysi toiminta-aika)
- 2 LEDiä palaa - 2/3 akun toiminta-ajasta.
- 1 LED palaa - 1/3 akun toiminta-ajasta.
- Alin LED vilkkuu n. 2 minuuttia ennen akun tyhjentymistä.
- Kun akku on tyhjä ja laite on kytketty pois päältä, alin LED vilkkuu nopeammin 60 sekuntia.

Puhdistusaineen jälkitäyttö

HUOMIO

Tyhjennä likavesisäiliö ennen puhdasvesisäiliön täyttämistä. Näin voidaan välttää likavesisäiliön ylivuotaminen.

Katso luku "Puhdasvesisäiliön täyttäminen".

Katso luku "Likavesisäiliön tyhjennys".

Likavesisäiliön tyhjennys

Kuva 2

- Aseta laite pysäköintiasemaan.

Kuva 15

- Paina lattiapään suojuksen lukitusta.
- Irrota lattiapään suojus.

Kuva 16

- Irrota likavesisäiliö lattiapästä.

Kuva 17

- Avaa kummankin likavesisäiliön päällä olevat läpät.

- Tyhjennä likavesisäiliö.

Kuva 18

- Puhdista lattiapään suojus ja likavesisäiliö likaisuudesta riippuen vesijohtovedellä.
- Kummankin likavesisäiliön kammion läpät voi irrottaa ja puhdistaa erikseen.
- Aseta kummankin likavesisäiliön kammion läpät takaisin ja sulje ne.

Kuva 21

- Aseta likavesisäiliö lattiapäähän.

Kuva 22

- Paina lattiapään lukitusta, aseta suojus lattiapäälle ja vapauta sitten lukitus.
- Likavesisäiliön ja lattiapään suojuksen on oltava tiukasti kiinni laitteessa.

Käytön keskeytys

HUOMIO

Suosittellemme laittamaan laitteen pitkien työtukojen ajaksi pysäköintiasemaan, jotta märät telat eivät vaurioita herkkiä latioita.

Kuva 14

- Kytke laite pois päältä painamalla laitekytkintä päälle/pois.

Kuva 2

- Aseta laite pysäköintiasemaan.

Laitteen kytkeminen pois päältä

Kuva 11

- Kytke laite pois päältä painamalla laitekytkintä päälle/pois.

Kuva 2

- Aseta laite pysäköintiasemaan.

HUOMIO

Puhdista laite töiden päättymisen jälkeen.

Kuva 14

- Jos puhdasvesisäiliössä on vielä vettä, poista se.

Kuva 15 – 24

- Puhdista likavesisäiliö, lattiapään suojus ja puhdistustelat.
- Katso luku "Likavesisäiliön puhdistaminen".
- Katso luku "Lattiapään puhdistaminen".
- Katso luku "Telojen puhdistaminen".

Laitteen säilytys

HUOMIO

Hajujen muodostumisen välttämiseksi tuorevesi- ja jätevesisäiliö on tyhjennettävä kokonaan ennen laitteen varastointia.

Anna märkien telojen kuivua ilmassa (esim. pysäköintiasemassa). Älä laita märkiä teloja suljettuihin kaappeihin kuivumaan.

Kuva 2

- Aseta laite pysäköintiasemaan.

Kuva 24

- Aseta märät telat pysäköintiasemaan kuivumaan.
- Säilytä laitetta kuivissa tiloissa.

Hoito ja huolto

△ VAARA

Kuva 28

Laitte sisältää sähkökomponentteja, joten sitä ei saa pitää juoksevan veden alla tai vedellä täytetyissä astioissa, ei edes laitteen puhdistamista varten.

HUOMIO

Kuva 29

Yksittäiset komponentit (lattiapään kansi, puhdas- ja likavesisäiliö sekä rullat) on irrotettava puhdistusta varten ja ne puhdistettava erikseen. Laitte voidaan pyyhkiä kostealla liinalla.

Likavesisäiliön puhdistus

HUOMIO

Likavesisäiliö on puhdistettava säännöllisesti, jotta lika ei jää kiinni säiliöön.

HUOMIO

Älä puhdista lattiapään suojusta astianpesukoneessa: laitteen perustoiminta voi heikentyä, jos lattiapään suojus käyristyy pesussa ja kaavinreuna ei enää paina oikein teloihin. Puhdistustulos heikkenee.

Kuva 11

- Kytke laite pois päältä painamalla laitekytkintä päälle/pois.

Kuva 2

- Aseta laite pysäköintiasemaan.

Kuva 15 – 18

- Irrota likavesisäiliö laitteesta.
- Katso luku "Likavesisäiliön tyhjennys".
- Puhdista lattiapään suojus, likavesisäiliö ja likavesisäiliön läpät vesijohtovedellä.
- Kummankin likavesisäiliön kammion läpät voi irrottaa ja puhdistaa erikseen.
- Likavesisäiliö ja likavesisäiliön läpät voidaan puhdistaa myös astianpesukoneessa.

Huomautus

Likavesisäiliön läppien kumit voivat tulla tahmeiksi astianpesukoneessa puhdistettaessa. Tämä ei kuitenkaan vaikuta tiivytteen.

Kuva 19 – 20

- Jos laitetta ei enää käytetä, puhdista myös telat. Katso luku "Telojen puhdistaminen".

Kuva 21 – 22

- Aseta likavesisäiliö ja läpät sekä lattiapään suojus takaisin laitteeseen puhdistamisen jälkeen.

Lattiapään puhdistaminen

HUOMIO

Puhdista lattiapää, jos se on likainen.

HUOMIO

Älä puhdista lattiapään suojusta astianpesukoneessa: laitteen perustoiminta voi heikentyä, jos lattiapään suojus käyristyy pesussa ja kaavinreuna ei enää paina oikein teloihin. Puhdistustulos heikkenee.

Kuva 11

- Kytke laite pois päältä painamalla laitekytkintä päälle/pois.

Kuva 2

- Aseta laite pysäköintiasemaan.

Kuva 15

- Paina lattiapään suojuksen lukitusta.
- Irrota lattiapään suojus.

Kuva 18

- Puhdista lattiapään suojus juoksevalla vedellä.
- Puhdista likavesisäiliö ja telat. Katso luku "Likavesisäiliön puhdistaminen". Katso luku "Telojen puhdistaminen".
- Puhdista telakäyttö kostealla liinalla.

Kuva 22

- Aseta lattiapään suojus lattiapäähän.

Telojen puhdistaminen

HUOMIO

Telat tulisi pestä aina käytön jälkeen vesihanana alla tai pesukoneessa, jotta teloihin ei muodostu puhdistusainejäämiä, jotka voivat ajan mittaan johtaa vaahdon muodostumiseen.

Jos laite käännetään lattialle telojen poistamista varten, puhdas- ja likavesisäiliöt on tyhjennettävä. Näin nesteet eivät pääse valumaan säiliöstä lattialle.

Kuva 11

- Kytke laite pois päältä painamalla laitekytkintä päälle/pois.

Kuva 2

- Aseta laite pysäköintiasemaan.

Kuva 19

- Kierrä kahvasyvennyksestä puhdistustelat ulos.

Kuva 20

- Puhdista puhdistustelat juoksevalla vedellä.

tai

- Pese puhdistustelat pesukoneessa enintään lämpötilassa 60 °C.

HUOMIO

Pesukoneessa pestäessä ei saa käyttää huuhteluaineita. Siten mikrokuituja ei vahingoiteta ja puhdistustelat säilyttävät suuren puhdistustehonsa. Puhdistustelat eivät sovellu kuivattavaksi kuivausko-

neessa.

Kuva 23 – 24

- Aseta telat puhdistamisen jälkeen pysäköintiasemaan ja anna kuivua ilmassa.

- Telat voidaan puristaa kuiviksi, mikä lyhentää kuivumisaikaa.

- Jos laitetta ei enää käytetä, puhdista myös lattiapään suojus ja likavesisäiliö.

- Puhdista telakäyttö kostealla liinalla.

Puhdistus- ja hoitoinneet

HUOMIO

Soveltumattomien puhdistus- ja hoitoinneiden käyttö voi vaurioittaa laitetta ja johtaa takuusuoritusten raukeamiseen.

Huomautus

Käytä tarvittaessa lattian puhdistukseen KÄRCHERin puhdistus- tai hoitoinneita.

- Ota puhdistus- ja hoitoinneiden annostelussa huomioon valmistajan antamat määrälliset tiedot.

- Vaahdon muodostumisen välttämiseksi on puhdasvesisäiliö ensin täytettävä vedellä, ja vasta sen jälkeen lisättävä puhdistus- tai hoitoinnetta.

- Jotta täyttömäärä "MAX" ei ylity puhdasvesisäiliössä, on vettä täytettäessä jätettävä vielä tilaa puhdistus- ja hoitoinneiden määrälle.

Häiriöapu

Häiriöillä on usein yksinkertainen syy, jonka voit itse korjata seuraavan ohjeen avulla. Epäselvissä tapauksissa tai häiriöissä, jotka eivät ole tässä mainittuja, käänny valtuutetun asiakaspalvelun puoleen.

Akku ei lataudu

- Latauspistoketta/verkkopistoketta ei ole kytketty oikein.

- Kytke latauspistoke/verkkopistoke oikein.

Laite ei käynnisty

- Akku on tyhjä.

- Lataa laite.

- Tarkista, onko latauskaapeli vielä laitteessa.

- Irrota latauskaapeli, sillä laitetta ei voi käyttää, kun latauskaapeli on liitettynä.

LED-vikanäyttö

Alin LED vilkkuu, kun laite käynnistetään, ja laite ei käynnisty.

- Akku on tyhjä.

- Lataa laite.

Kaikki LED-valot vilkkuvat nopeasti samaan aikaan.

- Laitteessa on moottoritukos (esim. telojen liian voimakkaan painamisen tai seinää/kulmaa päin ajamisen vuoksi).

- Kytke laite pois päältä ja jälleen päälle.

tai

- Väärän tai viallisen tehohähteen käyttö.

- Käytä alkuperäistä tehohähdettä / vaihda viallinen tehohähdde.

Kolme LED-valoa syttyvät peräkkäin 1 sekunnin välein.

- Laite on liian kuuma käytön aikana (esim. käytettäessä korkeissa ympäristön lämpötiloissa).

- Pidä tauko ja anna laitteen jäähtyä.

- Jos laite lisäksi kytkeytyy pois päältä:

- Pidä tauko ja anna laitteen jäähtyä.

- Laite voidaan käynnistää vasta, kun se on jäähtynyt riittävästi.

Telat ovat liian kuivat

Teloja ei ole kostutettu riittävästi.

- Telojen kostutus liikuttamalla useita kertoja eteen ja taakse samassa paikassa.

Puhdasvesisäiliön alla oleva suodatin on väärä tai sitä ei ole ollenkaan.

- Varmista, että puhdasvesisäiliön alla oleva suodatin on kunnolla paikallaan laitteessa. Vaahtomuovin, jonka keskellä on keltainen tappi, täytyy osoittaa ylöspäin.

Huomautus

Jos suodatinta ei ole, se voidaan tilata varaosana.

Tietoja tarvikkeista ja varaosista on sivustolla www.karcher.com.

Laite ei ime likaa

Ei vettä puhdasvesisäiliössä.

- Lisää vettä

Puhtaan veden säiliö ei ole oikein paikallaan laitteessa.

- Aseta puhdasvesisäiliö siten, että se on tiukasti kiinni laitteessa.

Puhdistustelat puuttuvat tai niitä ei ole oikein asetettu.

- Aseta puhdistustelat paikoilleen tai kierrä ne vasteeseen saakka telanpitimeen sisään.

Puhdistustelat ovat likaantuneet tai kuluneet.

- Puhdista puhdistustelat.

tai

- Vaihda puhdistustelat.

Puhdistusainetta ei ole laitettu, se on annosteltu väärin tai on käytetty väärää puhdistusainetta

- Käytä vain KÄRCHER-puhdistusainetta ja varmista oikea annostelu.

Lattiapään suojusta ei ole asennettu oikein

- Tarkista, onko lattiapään suojus oikein paikallaan. Irrota suojus ja asenna se uudelleen.

Vaahdon muodostusta lattiapäessä ja lattialla

Huomautus

Pesupään vähäinen vaahdonmuodostus käytön aikana on normaalia, eikä se vaikuta toimintaan. Toimenpiteisiin on ryhdyttävä vain, jos vaahdonmuodostus on liiallista (esim. vaahtoraitoja lattialla).

Väärä puhdistusaine tai annostelu.

- Käytä vain KÄRCHER-puhdistusainetta ja varmista oikea annostelu.

Laitteen toimintatapa perustuu lian pyyhkimiseen puhdistusteloilla. Samalla likavesisäiliöön kertyy likaa ja puhdistusainejäämiä lattiapäällysteiltä. Tietyissä olosuhteissa tämä voi johtaa vaahdonmuodostukseen.

- Poista lika ja puhdistusainejäämät teloista huolellisesti vedellä.

Kuva [25](#)

Kuva [26](#)

Kuva [27](#)

- Jos vaahdonmuodostus on voimakasta, kaada ennen puhdistuksen aloittamista FoamStop-ainetta tyhjään likavesisäiliöön. Noudata pullon etiketissä olevaa annostusohjetta.

Huono puhdistustulos

Telat ovat likaiset.

- Puhdista telat.

Teloja ei ole kostutettu riittävästi.

- Telojen kostutus liikuttamalla useita kertoja eteen ja taakse samassa paikassa.

Väärä puhdistusaine tai annostelu.

- Käytä vain KÄRCHER-puhdistusainetta ja varmista oikea annostelu.

Lattiassa on muiden puhdistusaineidien jäämiä.

- Poista puhdistusainejäämät teloista huolellisesti vedellä.

- Puhdista lattia laitteella ja puhtailla teloilla ilman puhdistusainetta. Näin puhdistusainejäämät poistuvat lattiasta.

Telat eivät pyöri

Telat juuttuvat.

- Irrota telat ja tarkista, onko teloihin tarttunut esine.

- Tarkasta, onko telat kierretty sisään telanpidikkeen vasteeseen asti.

- Puhdista lattiapään suojus oikein paikallaan. Irrota suojus ja asenna se uudelleen.

Veden otto ei optimaalinen

Lattiapään suojusta ei ole asennettu oikein

- Tarkista, onko lattiapään suojus oikein paikallaan. Irrota suojus ja asenna se uudelleen.

Telat ovat kuluneet.

- Vaihda telat.

Laitteesta valuu likavettä

Likavesisäiliö on liian täynnä.

- Tyhjennä likavesisäiliö välittömästi.

Likavesisäiliö ei ole oikein kiinni laitteessa.

- Tarkasta, onko lattiapään suojus tiukasti kiinni likavesisäiliössä.

- Tarkasta, onko likavesisäiliön läpät suljettu oikein.

Kädensijan irrottaminen peruslaitteesta

HUOMIO

Älä irrota kädensijaa enää peruslaitteesta sen kokoamisen jälkeen.

Kädensijan saa irrottaa peruslaitteesta vain, jos laite lähetetään huoltoon.

Kuva [30](#)

Katso käyttöohjeen lopussa oleva kuva

- Aseta ruuvitaltta 90 asteen kulmassa kädensijan takana olevaan pieneen aukkoon ja irrota kädensija.

HUOMIO

Varmista, että peruslaitteen ja kädensijan välinen liitoskaapeli ei vaurioidu.

Vedä varovasti, sillä muuten laite voi vaurioitua.

Tekniset tiedot

Sähköliitäntä

Jännite	100-240 V
	1~50-60 Hz

Suojausluokka	IPX4
---------------	------

Laite	III
-------	-----

Kotelointiluokka	
------------------	--

Laturin suojaluokka	II
---------------------	----

Laitteen nimellisteho	40 W
-----------------------	------

Akun nimellisjännite	7,2 V
----------------------	-------

Akkutyyppe	Li-Ion
------------	--------

Käyttöaika täydellä akkulatauksella	20 min
-------------------------------------	--------

Tyhjän akun latausaika	4 h
------------------------	-----

Latauslaitteen lähtöjännite	9,5 V
-----------------------------	-------

Latauslaitteen latausvirta	0,6 A
----------------------------	-------

Suoritustiedot

Telakierroksia minuutissa	500 kierr./min
---------------------------	----------------

Täyttömäärä

Raikasvesisäiliö	360 ml
------------------	--------

Likavesisäiliö	140 ml
----------------	--------

Mitat

Paino (ilman varusteita ja puhdistusnesteitä)	2,4 kg
---	--------

Pituus	305 mm
--------	--------

Leveys	226 mm
--------	--------

Korkeus	1220 mm
---------	---------

Johdon pituus	
Latauslaite	1800 mm

Oikeus teknisiin muutoksiin pidätetään!

Περιεχόμενα

Γενικές υποδείξεις	EL	6
Υποδείξεις ασφαλείας	EL	6
Περιγραφή συσκευής	EL	10
Συναρμολόγηση	EL	10
Ενεργοποίηση	EL	11
Λειτουργία	EL	11
Φροντίδα και συντήρηση	EL	12
Αντιμετώπιση βλαβών	EL	13
Τεχνικά χαρακτηριστικά	EL	15

Γενικές υποδείξεις



Πριν χρησιμοποιήσετε τη συσκευή σας για πρώτη φορά, διαβάστε το παρόν πρωτότυπο εγχειρίδιο οδηγιών χρήσης, ενεργήστε σύμφωνα με αυτό και φυλάξτε το για μελλοντική χρήση ή για τον επόμενο ιδιοκτήτη.

Χρήση σύμφωνα με τους κανονισμούς

Χρησιμοποιείτε τη συσκευή καθαρισμού δαπέδων αποκλειστικά για τον καθαρισμό σκληρών δαπέδων σε ιδιωτικές κατοικίες και μόνο σε σκληρά δάπεδα ανθεκτικά στο νερό.

Μην καθαρίζετε δάπεδα με ευαισθησία στο νερό, όπως π.χ. δάπεδα από φελλό (η υγρασία μπορεί να διεισδύσει στο εσωτερικό και να προκαλέσει ζημιά στο δάπεδο).

Η συσκευή ενδείκνυται για καθαρισμό δαπέδων από PVC, λινέλαιο, πλακάκια, πέτρα, παρκέ με λάδι ή με κερί, λαμινάτ καθώς και για κάθε δάπεδο ανθεκτικό στο νερό.

Προστασία περιβάλλοντος



Τα υλικά συσκευασίας είναι ανακυκλώσιμα. Μην πετάτε τη συσκευασία στα οικιακά απορρίμματα, αλλά παραδώστε την προς ανακύκλωση.



Οι παλιές συσκευές περιέχουν πολύτιμα, ανακυκλώσιμα υλικά και ουσίες, τα οποία δεν επιτρέπεται να καταλήξουν στο περιβάλλον. Γι' αυτό, μην πετάτε τη συσκευή και το συσσωρευτή που περιέχει στα οικιακά απορρίμματα. Μπορείτε να τα απορρίψετε δωρεάν μέσω των τοπικών συστημάτων επιστροφής και συλλογής υλικών.

Υποδείξεις για τα συστατικά (REACH)

Ενημερωμένες πληροφορίες για τα συστατικά μπορείτε να βρείτε στη διεύθυνση:

www.kaercher.com/REACH

Συσκευασία

Το παραδοτέο υλικό της συσκευής απεικονίζεται στη συσκευασία. Κατά την αποσυσκευασία ελέγξτε το περιεχόμενο της ως προς την πληρότητα.

Εάν λείπουν εξαρτήματα ή έχουν προκληθεί ζημιές κατά τη μεταφορά, παρακαλούμε ενημερώστε τον προμηθευτή σας.

Ανταλλακτικά

Χρησιμοποιείτε μόνο γνήσια παρελκόμενα και ανταλλακτικά τα οποία διασφαλίζουν την ασφαλή και απρόσκοπτη λειτουργία της συσκευής.

Πληροφορίες για παρελκόμενα και ανταλλακτικά θα βρείτε στη διεύθυνση www.kaercher.com.

Εγγύηση

Σε κάθε χώρα ισχύουν οι όροι εγγύησης που εκδόθηκαν από την αρμόδια εταιρία μας προώθησης πωλήσεων. Αναλαμβάνουμε τη δωρεάν αποκατάσταση οποιασδήποτε βλάβης στη συσκευή σας, εφόσον οφείλεται σε αστοχία υλικού ή κατασκευαστικό σφάλμα, εντός της προθεσμίας που ορίζεται στην εγγύηση. Σε περίπτωση που επιθυμείτε να κάνετε χρήση της εγγύησης, παρακαλούμε απευθυνθείτε με την απόδειξη αγοράς στο κατάστημα από το οποίο προμηθευτήκατε τη συσκευή ή στην πλησιέστερη εξουσιοδοτημένη υπηρεσία τεχνικής εξυπηρέτησης πελατών μας.

(Για τη διεύθυνση βλ. στην πίσω σελίδα)

Υποδείξεις ασφαλείας

- **Εκτός από τις υποδείξεις στις οδηγίες λειτουργίας πρέπει να τηρούνται οι γενικές διατάξεις ασφαλείας και πρόληψης ατυχημάτων που προβλέπει ο νομοθέτης.**
- **Οι προειδοποιητικές πινακίδες και οι πινακίδες υποδείξεων που είναι τοποθετημένες στη συσκευή, παρέχουν σημαντικές υποδείξεις για την ασφαλή λειτουργία.**

Σύμβολα στη συσκευή



⚠ ΚΙΝΔΥΝΟΣ

Η συσκευή περιέχει ηλεκτρικά εξαρτήματα και συνεπώς δεν πρέπει να την κρατάτε κάτω από τρεχούμενο νερό ή σε δοχεία γεμάτα με νερό - ούτε και για τον καθαρισμό της.

⚠ ATTENTION!



ΠΡΟΣΟΧΗ

Κατά την πλήρωση της δεξαμενής καθαρού νερού κατά τη διάρκεια των εργασιών καθαρισμού, λάβετε υπόψη τον ακόλουθο τρόπο δράσης:

1. Πρώτα αδειάστε τη δεξαμενή ακάθαρτου νερού.
2. Έπειτα, γεμίστε τη δεξαμενή καθαρού νερού.

Επίπεδα ασφαλείας

⚠ ΚΙΝΔΥΝΟΣ

Υποδείξεις για άμεσα επαπειλούμενο κίνδυνο, ο οποίος μπορεί να έχει ως συνέπεια σοβαρό ή θανάσιμο τραυματισμό.

⚠ ΠΡΟΕΙΔΟΠΟΙΗΣΗ

Υποδείξεις για μια δυνητικά επικίνδυνη κατάσταση, η οποία μπορεί να έχει ως συνέπεια σοβαρό ή θανάσιμο τραυματισμό.

⚠ ΠΡΟΣΟΧΗ

Υπόδειξη για μια ενδεχομένως επικίνδυνη κατάσταση, η οποία μπορεί να οδηγήσει σε ελαφρό τραυματισμό.

ΠΡΟΣΟΧΗ

Υπόδειξη για μια δυνητικά επικίνδυνη κατάσταση, η οποία μπορεί να έχει ως συνέπεια υλικές ζημιές.

Ηλεκτρικά εξαρτήματα

⚠ ΚΙΝΔΥΝΟΣ

- Μην βυθίζετε τη συσκευή στο νερό!
- Πριν από τη χρήση ελέγξτε εάν η συσκευή και τα εξαρτήματά της είναι σε καλή κατάσταση. Σε περίπτωση που δεν βρίσκονται σε άψογη κα-

τάσταση, δεν επιτρέπεται να χρησιμοποιηθούν.

- Αντικαταστήστε άμεσα το φορτιστή και το καλώδιο φόρτισης με γνήσια εξαρτήματα σε περίπτωση εμφανούς βλάβης.
 - Πριν από την εκτέλεση εργασιών περιποίησης και συντήρησης απενεργοποιήστε το μηχάνημα και αποσυνδέστε το ρευματολήπτη από την πρίζα.
 - Εργασίες επισκευής στη συσκευή επιτρέπεται να εκτελούνται μόνον από την εξουσιοδοτημένη υπηρεσία εξυπηρέτησης πελατών.
 - Η συσκευή περιέχει ηλεκτρικά εξαρτήματα και δεν πρέπει να καθαρίζεται με τρεχούμενο νερό.
 - Μην εισάγετε αγωγίμα αντικείμενα (π.χ. κατσαβίδια ή παρόμοια) στην υποδοχή φόρτισης.
 - Μην αγγίζετε ηλεκτρικές επαφές ή αγωγούς.
 - Η τάση στην πινακίδα τύπου πρέπει να συμφωνεί με την τάση τροφοδοσίας.
 - Μην τραβάτε το καλώδιο τροφοδοσίας πάνω από κοφτερές ακμές και μην το συνθλίβετε.
- ### ⚠ ΠΡΟΕΙΔΟΠΟΙΗΣΗ
- Η συσκευή πρέπει να συνδεθεί μόνο σε μια ηλεκτρική σύνδεση που έχει εγκατασταθεί από ειδικό ηλεκτρολόγο-εγκαταστάτη κατά το πρότυπο IEC 60364.

- Συνδέστε τη συσκευή μόνο σε εναλλασσόμενο ρεύμα. Η τάση πρέπει να είναι σύμφωνη με τα στοιχεία στην πινακίδα τύπου της συσκευής.
- Για λόγους ασφαλείας συνιστούμε τη λειτουργία της συσκευής κατά κανόνα μέσω ενός προστατευτικού διακόπτη ρεύματος διαρροής (έως 30mA).

Φορτιστής

⚠ ΚΙΝΔΥΝΟΣ

Κίνδυνος ηλεκτροπληξίας.

- Μην αγγίζετε ποτέ το ρευματολήπτη και την πρίζα με υγρά χέρια.
- Μην χρησιμοποιείτε τον φορτιστή, εάν είναι λερωμένος ή υγρός.
- Μην χρησιμοποιείτε τον φορτιστή σε χώρους, όπου υπάρχει κίνδυνος έκρηξης.
- Μην κρατάτε τον φορτιστή από το καλώδιο τροφοδοσίας.
- Χρησιμοποιείτε και φυλάσσετε το φορτιστή σε στεγνούς χώρους.
- Κρατήστε το καλώδιο τροφοδοσίας μακριά από πηγές θερμότητας, αιχμηρά αντικείμενα, λάδια και κινούμενα εξαρτήματα συσκευών.
- Να αποφεύγονται τα καλώδια προέκτασης με πολλαπλές υποδοχές για την ταυτόχρονη σύνδεση πολλών συσκευών.
- Μην βγάζετε τον ρευματολήπτη από την πρίζα τραβώντας τον από το καλώδιο τροφοδοσίας.

- Μην καλύπτετε τον φορτιστή και κρατήστε ανοικτές τις οπές εξαερισμού.
- Μην ανοίγετε τον φορτιστή. Αναθέστε τις ενδεχόμενες επιδιορθώσεις σε εξειδικευμένο συνεργείο.
- Χρησιμοποιήστε τον φορτιστή αποκλειστικά για την φόρτιση των εγκεκριμένων τύπων συσσωρευτή.
- Αντικαταστήστε άμεσα το φορτιστή και το καλώδιο φόρτισης με γνήσια εξαρτήματα σε περίπτωση εμφανούς βλάβης.

Συσσωρευτής

⚠ ΚΙΝΔΥΝΟΣ

Κίνδυνος ηλεκτροπληξίας.

- Μην εκθέτετε το συσσωρευτή σε έντονη ηλιακή ακτινοβολία, ζέστη και φωτιά.
- ⚠ **ΠΡΟΕΙΔΟΠΟΙΗΣΗ**
- Φορτίζετε την μπαταρία μόνο με το γνήσιο συνοδευτικό φορτιστή ή με ένα φορτιστή που έχει εγκριθεί από την KÄRCHER.

Χρησιμοποιήστε τον παρακάτω προσαρμογέα:



- **Μην ανοίγετε το συσσωρευτή**, υφίσταται κίνδυνος βραχυκυκλώματος, ενώ ενδέχεται να εξέλθουν τοξικοί ατμοί ή καυστικά υγρά.

Ασφαλής χρήση

⚠ ΚΙΝΔΥΝΟΣ

- Ο χρήσης οφείλει να χρησιμοποιεί τη συσκευή σύμφωνα με τους κανονισμούς. Πρέπει να λαμβάνει υπόψη τις τοπικές συνθήκες, καθώς και τα άτομα που ενδέχεται να βρίσκονται στον περίγυρο κατά τη χρήση της συσκευής.
- Απαγορεύεται η λειτουργία σε χώρους όπου υπάρχει κίνδυνος έκρηξης.
- Κατά τη χρήση της συσκευής σε επικίνδυνους χώρους πρέπει να τηρούνται οι αντίστοιχοι κανονισμοί ασφαλείας.
- Μην χρησιμοποιείτε τη συσκευή, εάν έχει πέσει κάτω, παρουσιάζει ορατή βλάβη ή δεν είναι στεγανή.
- Κρατάτε τις πλαστικές συσκευασίες μακριά από τα παιδιά, υφίστανται κίνδυνος ασφυξίας!

⚠ ΠΡΟΕΙΔΟΠΟΙΗΣΗ

- Δεν επιτρέπεται η χρήση της συσκευής από παιδιά ή άτομα που δεν έχουν ενημερωθεί σχετικά με το χειρισμό της.
- Η συσκευή αυτή δεν πρέπει να χρησιμοποιείται από άτομα με περιορισμένες κινητικές, αισθητηριακές ή νοητικές ικανότητες χωρίς σχετική εμπειρία και/ή γνώσεις, εκτός εάν επιβλέπονται από ένα αρμόδιο για την ασφάλειά τους άτομο ή τους έχουν δοθεί οδηγίες για τη χρήση της συσκευής και έχουν κατανοήσει

τους κινδύνους που ενδέχεται να προκύψουν.

- Τα παιδιά δεν πρέπει να παίζουν με τη συσκευή.
- Τα παιδιά πρέπει να βρίσκονται υπό επιτήρηση, ώστε να εξασφαλιστεί ότι δεν θα παίζουν με τη συσκευή.
- Κρατήστε τη συσκευή μακριά από παιδιά, όταν είναι ενεργοποιημένη ή δεν έχει κρυώσει ακόμη.
- Ο καθαρισμός και η συντήρηση δεν πρέπει να εκτελούνται από παιδιά χωρίς επίβλεψη.
- Χρησιμοποιείτε ή αποθηκεύετε τη συσκευή μόνον σύμφωνα με την περιγραφή και/ή τις εικόνες!

⚠ ΠΡΟΣΟΧΗ

- Πριν από κάθε εργασία με ή στη συσκευή διασφαλίστε τη σωστή έδρασή της, ώστε να αποφύγετε ατυχήματα ή ζημιές από την ανατροπή της.
- Μην γεμίζετε ποτέ τη δεξαμενή νερού με διαλύτες, υγρά που περιέχουν διαλύτες ή μη αραιωμένα οξέα (π.χ. απορρυπαντικά, βενζίνη, αραιωτικά χρωμάτων και ακετόνη), διότι προσβάλλουν τα υλικά που χρησιμοποιούνται στη συσκευή.
- Η συσκευή δεν πρέπει να μένει ποτέ χωρίς επιτήρηση, όταν βρίσκεται σε λειτουργία.
- Τα μέλη του σώματός σας (π.χ. μαλλιά, δάκτυλα) πρέπει να παραμένουν μακριά από τους περιστρεφόμενους κυλίνδρους καθαρισμού.

- Κατά τον καθαρισμό της κεφαλής δαπέδου προσπατήστε τα χέρια σας, επειδή υπάρχει κίνδυνος τραυματισμού από αιχμηρά αντικείμενα (π.χ. σκλήθρα).
- Κρατάτε το καλώδιο μακριά από πηγές θερμότητας, αιχμηρές ακμές, λάδια και κινούμενα εξαρτήματα συσκευών.

ΠΡΟΣΟΧΗ

- Ενεργοποιείτε τη συσκευή μόνο όταν έχει τοποθετηθεί η δεξαμενή καθαρού νερού και η δεξαμενή ακάθαρτου νερού.
- Με τη συσκευή δεν επιτρέπεται η απορρόφηση αιχμηρών ή μεγάλων αντικειμένων (π.χ. θραύσματα, χαλίκια, κομμάτια παιχνιδιών).
- Μην γεμίζετε το δοχείο καθαρού νερού με οξικά οξέα, αφαλατικά υλικά, αιθέρια έλαια ούτε με παρόμοιες ουσίες. Επίσης, προσέχετε να μην απορροφηθούν αυτές οι ουσίες.
- Χρησιμοποιείτε τη συσκευή μόνο σε σκληρά δάπεδα με αδιάβροχη επίστρωση (π.χ. λακαρισμένο παρκέ, επισμαλτωμένα πλακίδια, λινολάιμα).
- Μην χρησιμοποιείτε τη συσκευή για τον καθαρισμό χαλιών ή μοκετών.
- Μην οδηγείτε τη συσκευή επάνω από τις επιδαπέδιες σχάρες συστημάτων θέρμανσης με θερμοπομπούς. Το εξερχόμενο νερό δεν μπορεί να αναρροφηθεί από τη συσκευή όταν αυτή περνάει πάνω από τις σχάρες.

- Σε περίπτωση μεγάλων διακοπών των εργασιών και μετά τη χρήση, απενεργοποιήστε τη συσκευή από το γενικό διακόπτη / το διακόπτη της συσκευής και αποσυνδέστε το ρευματολήπτη του φορτιστή.
- Μην χρησιμοποιείτε τη συσκευή σε θερμοκρασίες κάτω των 0 °C.
- Προστατέψτε τη συσκευή από τη βροχή. Μην αποθηκεύετε τη συσκευή σε υπαίθριο χώρο.

Περιγραφή συσκευής

- 1 Διακόπτης ON/OFF
 - 2 Χειρολαβή
 - 3 Χειρολαβή ασφάλισης έναντι ολίσθησης για απόθεση σε τοίχο
 - 4 Δοχείο καθαρού νερού
 - 5 Εσοχή λαβής δοχείου καθαρού νερού
 - 6 Υποδοχή φορτιστή
 - 7 Δοχείο βρώμικου νερού
 - 8 Εσοχή λαβής κυλίνδρου καθαρισμού
 - 9 Κύλινδροι καθαρισμού
 - 10 Κάλυμμα κεφαλής δαπέδου
 - 11 Ασφάλιση καλύμματος κεφαλής δαπέδου
 - 12 Ένδειξη συσσωρευτών
 - 13 Φορτιστής με καλώδιο φόρτισης
 - 14 Σταθμός στάθμευσης
 - 15 Υποδοχή κυλίνδρου
 - 16 * Απορρυπαντικό RM 536 30 ml
 - 17 ** Απορρυπαντικό RM 534 30 ml
 - 18 ** Απορρυπαντικό RM 536 500 ml
 - 19 Αντιαφριστικός παράγοντας FoamStop 30 ml
 - 9 ** Κύλινδροι καθαρισμού 2x
- * FC 3 Cordless
** FC 3 Cordless Premium

Συναρμολόγηση

ΠΡΟΣΟΧΗ

Θα πρέπει να προσέξετε ώστε το ηλεκτρικό καλώδιο να είναι όλο μέσα στην ράγα οδήγησης πριν τοποθετηθεί η ράβδος χειρισμού.

Εικόνα 1

- ➔ Τοποθετήστε τη ράβδο χειρολαβής μέχρι τέρμα στο βασικό μηχανήμα, ώσπου να ακουστεί ότι ασφάλισε. Η ράβδος χειρολαβής πρέπει να είναι σταθερά συνδεδεμένη στη συσκευή.

Ενεργοποίηση

Εικόνα 2

→ Για να στέκεται καλά η συσκευή, τοποθετήστε την στο σταθμό στάθμευσης.

Τοποθέτηση κυλίνδρων

Εικόνα 3

→ Βιδώστε τους κυλίνδρους καθαρισμού μέχρι τέρμα στο στήριγμα κυλίνδρων.

→ Λάβετε υπόψη τη χρωματική αντιστοίχιση στην εσωτερική πλευρά των κυλίνδρων και στο στήριγμα κυλίνδρων στη συσκευή (π.χ. το μπλε στο μπλε).

→ Μετά την τοποθέτηση βεβαιωθείτε πως οι κύλινδροι καθαρισμού εφαρμόζουν καλά.

Φόρτιση

Εικόνα 4

→ Εισαγάγετε το καλώδιο φόρτισης του φορτιστή στην υποδοχή φορτιστή της συσκευής.

→ Συνδέστε το φις του φορτιστή στην πρίζα.

Εικόνα 5

■ Οι ενδεικτικές λυχνίες LED δείχνουν την τρέχουσα κατάσταση φόρτισης της μπαταρίας.

■ Κατά τη φόρτιση μιας εντελώς εκφορισμένης μπαταρίας αναβοσβήνουν και οι 3 ενδεικτικές λυχνίες LED διαδοχικά από κάτω προς τα επάνω.

■ Αν η φόρτιση της μπαταρίας είναι στο 1/3, ανάβει μόνιμα η κάτω LED, ενώ οι δύο επάνω LED συνεχίζουν να αναβοσβήνουν.

■ Αν η φόρτιση της μπαταρίας είναι στα 2/3, ανάβουν μόνιμα οι δύο κάτω LED ενώ η επάνω LED συνεχίζει να αναβοσβήνει.

■ Μετά την πλήρη φόρτιση της μπαταρίας, οι 3 ενδεικτικές λυχνίες LED παραμένουν αναμμένες για 60 ακόμα λεπτά. Έπειτα, οι ενδεικτικές λυχνίες LED σβήνουν.

Εικόνα 6

→ Μετά τη φόρτιση, βγάλτε το ρευματολήπτη από την πρίζα και αποσυνδέστε το καλώδιο φόρτισης από την υποδοχή του φορτιστή.

Πλήρωση της δεξαμενής φρέσκου νερού

Εικόνα 2

→ Τοποθετήστε τη συσκευή στο σταθμό στάθμευσης.

Εικόνα 7

→ Αφαιρέστε τη δεξαμενή καθαρού νερού από τη συσκευή, κρατώντας την από την εσοχή της λαβής.

Εικόνα 8

→ Ανοίξτε την τάπα της δεξαμενής και στρέψτε την στο πλάι.

Εικόνα 9

→ Γεμίστε τη δεξαμενή καθαρού νερού με κρύο ή χλιαρό νερό ύδρευσης.

→ Αν χρειάζεται, μπορείτε να προσθέσετε στο δοχείο καθαρού νερού απορρυπαντικά ή μέσα περιποίησης KÄRCHER.*

→ Κατά την πλήρωση δεν επιτρέπεται να υπερβαίνεται την ένδειξη "MAX".

→ Κλείστε το σφράγισμα του νεποζίτου.

Εικόνα 10

→ Τοποθετήστε τη δεξαμενή φρέσκου νερού στη συσκευή.

→ Η δεξαμενή καθαρού νερού πρέπει να εφαρμόζει καλά στη συσκευή.

ΠΡΟΣΟΧΗ

*Τηρείτε τη σύσταση δοσολογίας των απορρυπαντικών και των μέσων περιποίησης.

Λειτουργία

Γενικές υποδείξεις χειρισμού

ΠΡΟΣΟΧΗ

Εικόνα A

Η συσκευή μπορεί να απορροφά μόνο ρύπους και υγρά (μέχρι 140 ml).

Εικόνα B

Πριν από την έναρξη των εργασιών, ακουπίστε το δάπεδο ή πραγματοποιήστε αναρρόφηση. Έτσι θα απομακρυνθούν από το δάπεδο οι ρύποι ή τα ελεύθερα σωματίδια πριν τον υγρό καθαρισμό.

Πριν χρησιμοποιήσετε τη συσκευή, ελέγχετε την αντοχή του δαπέδου στο νερό σε ένα μη ορατό σημείο. Μην καθαρίζετε δάπεδα που παρουσιάζουν ευαισθησία στο νερό, όπως π.χ. δάπεδα από ακατέργαστο φελλό (η υγρασία μπορεί να διεισδύσει στο εσωτερικό και να προκαλέσει ζημιά στο δάπεδο).

Εικόνα C

Για να μην σχηματιστούν πατημασιές στο φρεσκοκαθαρισμένο δάπεδο, να εργάζεστε προς τα πίσω με κατευθυνση προς την πόρτα.

→ Ο καθαρισμός του δαπέδου πραγματοποιείται μετακινώντας τη συσκευή προς τα εμπρός και προς τα πίσω με ταχύτητα όμοια με τη χρήση της ηλεκτρικής σκούπας.

→ Αν υπάρχουν πιο δύσκολοι ρύποι, να περνάτε τη συσκευή με αργές κινήσεις πάνω από το δάπεδο. Δεν απαιτείται η άσκηση πίεσης στη συσκευή.

→ Στον παραδοτέο εξοπλισμό τα ζεύγη των βουρτσών είναι γκρι και κίτρινα: Τα δύο ζεύγη κυλίνδρων έχουν την ίδια λειτουργικότητα, αλλά μπορούν να χρησιμοποιούνται σε διαφορετικά πεδία εφαρμογής (χρωματική διάκριση π.χ. για κουζίνα και λουτρό).

Έναρξη εργασίας

ΠΡΟΣΟΧΗ

Μόλις ενεργοποιηθεί η συσκευή ξεκινούν να περιστρέφονται οι κύλινδροι καθαρισμού. Για να μην κινείται η συσκευή προς τα εμπρός από μόνη της, πρέπει να κρατάτε καλά τη χειρολαβή.

Βεβαιωθείτε ότι η δεξαμενή καθαρού νερού είναι γεμάτη με νερό και ότι έχει τοποθετηθεί η δεξαμενή ακάθαρτου νερού στη συσκευή.

Εικόνα 11

→ Για την ενεργοποίηση πιέστε το διακόπτη της συσκευής (On/Off).

→ Οδηγήστε με τη συσκευή πολλές φορές μπροστά και πίσω μέχρι οι κύλινδροι να είναι επαρκώς υγροί.

Διάρκεια μπαταρίας

Εικόνα 12

– 3 LED ανάβουν - 3/3 διάρκεια μπαταρίας (πλήρης χρόνος λειτουργίας).

– 2 LED ανάβουν - 2/3 διάρκεια μπαταρίας.

– Ανάβει 1 LED - 1/3 του χρόνου λειτουργίας μπαταρίας

■ Περ. 2 λεπτά προτού εκφορτιστεί εντελώς η μπαταρία, αναβοσβήνει η κάτω LED.

■ Αφότου εκφορτιστεί εντελώς η μπαταρία και απενεργοποιηθεί η συσκευή, η κάτω LED αναβοσβήνει πιο γρήγορα για 60 δευτερόλεπτα.

Συμπλήρωση υγρού απορρυπαντικού

ΠΡΟΣΟΧΗ

Πριν γεμίσετε τη δεξαμενή καθαρού νερού, αδειάστε τη δεξαμενή ακάθαρτου νερού. Έτσι αποφεύγετε την υπερχειλίση της δεξαμενής ακάθαρτου νερού.

Βλ. κεφάλαιο "Πλήρωση της δεξαμενής καθαρού νερού".

Βλέπε κεφάλαιο "Άδειασμα δεξαμενής ακάθαρτου νερού".

Κένωση του δοχείου βρόμικου νερού

Εικόνα 2

→ Τοποθετήστε τη συσκευή στο σταθμό στάθμευσης.

Εικόνα 15

→ Ενεργοποιήστε την ασφάλιση καλύμματος κεφαλής δαπέδου.

→ Αφαιρέστε το κάλυμμα κεφαλής δαπέδου.

Εικόνα 16

→ Αφαιρέστε τη δεξαμενή ακάθαρτου νερού από την κεφαλή δαπέδου.

Εικόνα 17

→ Ανοίξτε τα κλαπέτα πάνω από τους δύο θαλάμους των δεξαμενών ακάθαρτου νερού.

→ Αδειάστε το δοχείο βρόμικου νερού.

Εικόνα 18

→ Ανάλογα με το βαθμό ρύπανσης καθαρίστε το κάπνι της κεφαλής δαπέδου και τη δεξαμενή ακάθαρτου νερού με νερό ύδρευσης.

→ Τα κλαπέτα των δύο θαλάμων της δεξαμενής ακάθαρτου νερού μπορούν να αφαιρεθούν και να καθαριστούν ξεχωριστά.

→ Τοποθετήστε ξανά και κλείστε τα κλαπέτα των δύο θαλάμων της δεξαμενής ακάθαρτου νερού.

Εικόνα 21

→ Τοποθετήστε τη δεξαμενή ακάθαρτου νερού στην κεφαλή του δαπέδου.

Εικόνα 22

→ Ενεργοποιήστε την ασφάλιση του καλύμματος κεφαλής δαπέδου και τοποθετήστε το κάλυμμα επάνω στην κεφαλή δαπέδου, στη συνέχεια απελευθερώστε την ασφάλιση.

→ Η δεξαμενή ακάθαρτου νερού και το κάλυμμα κεφαλής δαπέδου πρέπει να είναι σταθερά συνδεδεμένα στη συσκευή και/ή να εδράζονται σε αυτήν.

Διακοπή λειτουργίας

ΠΡΟΣΟΧΗ

Σε περίπτωση παρατεταμένων διακοπών εργασίας, συνιστάται η τοποθέτηση της συσκευής στο σταθμό στάθμευσης με σκοπό την αποφυγή ζημιών σε ευαίσθητα δάπεδα από τους υγρούς κυλίνδρους.

Εικόνα 11

→ Για να απενεργοποιήσετε τη συσκευή, πιέστε το διακόπτη On/Off της συσκευής.

Εικόνα 2

→ Τοποθετήστε τη συσκευή στο σταθμό στάθμευσης.

Διακοπή λειτουργίας της συσκευής

Εικόνα 11

→ Για να απενεργοποιήσετε τη συσκευή, πιέστε το διακόπτη On/Off της συσκευής.

Εικόνα 2

→ Τοποθετήστε τη συσκευή στο σταθμό στάθμευσης.

ΠΡΟΣΟΧΗ

Μόλις ολοκληρώσετε την εργασία, καθαρίστε τη συσκευή.

Εικόνα 14

→ Αν στη δεξαμενή καθαρού νερού υπάρχει ακόμα νερό, αδειάστε το.

Εικόνα 15 έως 24

→ Καθαρίστε τη δεξαμενή ακάθαρτου νερού, το κάλυμμα κεφαλής δαπέδου και τους κυλίνδρους καθαρισμού.

Βλέπε κεφάλαιο "Καθαρισμός δεξαμενής ακάθαρτου νερού".

Βλέπε κεφάλαιο "Καθαρισμός κεφαλής δαπέδου".

Βλέπε κεφάλαιο "Καθαρισμός κυλίνδρων".

Φύλαξη της συσκευής

ΠΡΟΣΟΧΗ

Για την αποφυγή της δυσσομίας θα πρέπει κατά την αποθήκευση της συσκευής να αδειάσετε τελείως τις δεξαμενές καθαρού και ακάθαρτου νερού.

Αφήστε τους υγρούς κυλίνδρους να στεγνώσουν στον αέρα (π.χ. στο σταθμό στάθμευσης), μην τοποθετείτε υγρούς κυλίνδρους σε κλειστές ντουλάπες για να στεγνώσουν.

Εικόνα 2

→ Τοποθετήστε τη συσκευή στο σταθμό στάθμευσης.

Εικόνα 24

→ Τοποθετήστε τους υγρούς κυλίνδρους για να στεγνώσουν στο σταθμό στάθμευσης.

→ Διατηρείτε τη συσκευή σε στεγνό περιβάλλον.

Φροντίδα και συντήρηση

⚠ ΚΙΝΔΥΝΟΣ

Εικόνα 28

Η συσκευή περιέχει ηλεκτρικά εξαρτήματα και συνεπώς δεν πρέπει να την κρατάτε κάτω από τρεχούμενο νερό ή σε δοχεία γεμάτα με νερό - ούτε και για τον καθαρισμό της.

ΠΡΟΣΟΧΗ

Εικόνα 29

Για να καθαρίσετε τη συσκευή, πρέπει να αφαιρεθούν και να καθαριστούν ξεχωριστά τα μεμονωμένα εξαρτήματα (κάλυμμα κεφαλής δαπέδου, δοχείο καθαρού και βρόμικου νερού, κύλινδρος). Μπορείτε να ακουπίσετε τη συσκευή με ένα υγρό πανί.

Καθαρισμός δεξαμενής ακάθαρτου νερού

ΠΡΟΣΟΧΗ

Για να μην κατακαθίσει η βρομιά στο δοχείο, η δεξαμενή ακάθαρτου νερού πρέπει να καθαρίζεται τακτικά.

ΠΡΟΣΟΧΗ

Μην πλένετε το κάλυμμα κεφαλής δαπέδου στο πλυντήριο πιάτων: Η βασική λειτουργία της συσκευής μπορεί να επηρεαστεί αρνητικά, αν μετακινηθεί το κάλυμμα κεφαλής δαπέδου λόγω της διαδικασίας πλύσης και στη συνέχεια η ακμή αφαίρεσης δεν πιέζει σωστά τους κυλίνδρους. Το αποτέλεσμα του καθαρισμού επιδεινώνεται.

Εικόνα 11

→ Για να απενεργοποιήσετε τη συσκευή, πιέστε το διακόπτη On/Off της συσκευής.

Εικόνα 2

→ Τοποθετήστε τη συσκευή στο σταθμό στάθμευσης.

Εικόνα 15 έως 18

- ➔ Αφαιρέστε τη δεξαμενή ακάθαρτου νερού από τη συσκευή.
Βλέπε κεφάλαιο "Αδειασμα δεξαμενής ακάθαρτου νερού".
- ➔ Καθαρίστε το κάλυμμα κεφαλής δαπέδου, τη δεξαμενή ακάθαρτου νερού και το κλαπέτο της δεξαμενής ακάθαρτου νερού με νερό ύδρευσης.
- ➔ Τα κλαπέτα των δύο θαλάμων της δεξαμενής ακάθαρτου νερού μπορούν να αφαιρεθούν και να καθαριστούν ξεχωριστά.
- ➔ Η δεξαμενή ακάθαρτου νερού και το κλαπέτο της δεξαμενής ακάθαρτου νερού μπορούν εναλλακτικά να καθαριστούν και στο πλυντήριο πιάτων.

Υπόδειξη

Η ελαστική ενίσχυση του κλαπέτου δεξαμενής ακάθαρτου νερού μπορεί να γίνει κολλώδης λόγω του καθαρισμού στο πλυντήριο πιάτων. Δεν επηρεάζεται όμως η στεγανότητά της.

Εικόνα 19 έως 20

- ➔ Αν δεν επιθυμείτε περαιτέρω λειτουργία της συσκευής, καθαρίστε και τους κυλίνδρους.
Βλέπε κεφάλαιο "Καθαρισμός κυλίνδρων".

Εικόνα 21 έως 22

- ➔ Μετά τον καθαρισμό, τοποθετήστε ξανά τη δεξαμενή ακάθαρτου νερού μαζί με το κλαπέτο και το κάλυμμα κεφαλής δαπέδου στη συσκευή.

Καθαρισμός κεφαλής δαπέδου

ΠΡΟΣΟΧΗ

Σε περίπτωση ρύπανσης, καθαρίστε την κεφαλή δαπέδου.

ΠΡΟΣΟΧΗ

Μην πλένετε το κάλυμμα κεφαλής δαπέδου στο πλυντήριο πιάτων: Η βασική λειτουργία της συσκευής μπορεί να επηρεαστεί αρνητικά, αν μετακινηθεί το κάλυμμα κεφαλής δαπέδου λόγω της διαδικασίας πλύσης και στη συνέχεια η ακμή αφαίρεσης δεν πιέζει σωστά τους κυλίνδρους. Το αποτέλεσμα του καθαρισμού επιδεινώνεται.

Εικόνα 11

- ➔ Για να απενεργοποιήσετε τη συσκευή, πιέστε το διακόπτη On/Off της συσκευής.

Εικόνα 2

- ➔ Τοποθετήστε τη συσκευή στο σταθμό στάθμευσης.

Εικόνα 15

- ➔ Ενεργοποιήστε την ασφάλιση καλύμματος κεφαλής δαπέδου.
- ➔ Αφαιρέστε το κάλυμμα κεφαλής δαπέδου.
- ➔ Καθαρίστε το κάλυμμα κεφαλής δαπέδου κάτω από τρεχούμενο νερό.
- ➔ Καθαρίστε τη δεξαμενή ακάθαρτου νερού και τους κυλίνδρους.
Βλέπε κεφάλαιο "Καθαρισμός δεξαμενής ακάθαρτου νερού".
Βλέπε κεφάλαιο "Καθαρισμός κυλίνδρων".
- ➔ Καθαρίστε το μηχανισμό κίνησης των κυλίνδρων με ένα υγρό πανί.

Εικόνα 22

- ➔ Τοποθετήστε το κάλυμμα κεφαλής δαπέδου στην κεφαλή δαπέδου.

Καθαρισμός κυλίνδρων

ΠΡΟΣΟΧΗ

Οι κύλινδροι πρέπει να ξεπλένονται κάτω από τη βρύση ή να καθαρίζονται στο πλυντήριο μετά από κάθε χρήση, ώστε να μη σχηματίζονται κατάλοιπα απορρυπαντικού στους κυλίνδρους, τα οποία με την πάροδο του χρόνου θα μπορούσαν να οδηγήσουν στον σχηματισμό αφρού.

Σε περίπτωση που τοποθετήσετε τη συσκευή στο δάπεδο για να αφαιρέσετε τους κυλίνδρους, πρέπει να αδειάσετε τη δεξαμενή καθαρού νερού και τη δεξαμενή ακάθαρτου νερού. Έτσι, αποφεύγετε την εκροή υγρών από τις δεξαμενές, όταν αφήσετε τη συσκευή στο δάπεδο.

Εικόνα 11

- ➔ Για να απενεργοποιήσετε τη συσκευή, πιέστε το διακόπτη On/Off της συσκευής.

Εικόνα 2

- ➔ Τοποθετήστε τη συσκευή στο σταθμό στάθμευσης.

Εικόνα 19

- ➔ Ξεβιδώστε τους κυλίνδρους καθαρισμού στην εσοχή της λαβής.

Εικόνα 20

- ➔ Καθαρίστε τους κυλίνδρους καθαρισμού με τρεχούμενο νερό.

ή

- ➔ Πλύνετε τους κυλίνδρους καθαρισμού στο πλυντήριο ρούχων στους 60 °C.

ΠΡΟΣΟΧΗ

Κατά τον καθαρισμό στο πλυντήριο ρούχων μην χρησιμοποιείτε μαλακτικό. Έτσι, δεν προκαλούνται ζημιές στις μικροίνες και οι κύλινδροι καθαρισμού διατηρούν την υψηλή καθαριστική τους δράση.

Οι κύλινδροι καθαρισμού δεν είναι κατάλληλοι για στεγνωτήρια.

Εικόνα 23 έως 24

- ➔ Μετά τον καθαρισμό τοποθετήστε τους κυλίνδρους στον σταθμό στάθμευσης και αφήστε τους να στεγνώσουν στον αέρα.
- ➔ Υπάρχει δυνατότητα ελαχιστοποίησης του χρόνου στεγνωμάτος μέσω προηγούμενου συψιματός των κυλίνδρων.
- ➔ Αν δεν επιθυμείτε περαιτέρω λειτουργία της συσκευής, καθαρίστε και το κάλυμμα κεφαλής δαπέδου και τη δεξαμενή ακάθαρτου νερού.
- ➔ Καθαρίστε το μηχανισμό κίνησης των κυλίνδρων με ένα υγρό πανί.

Απορρυπαντικά και μέσα περιποίησης

ΠΡΟΣΟΧΗ

Αν χρησιμοποιήσετε ακατάλληλα απορρυπαντικά και μέσα περιποίησης, τότε μπορεί να προκληθούν ζημιές στη συσκευή και να πάψει να ισχύει η εγγύηση.

Υπόδειξη

Όποτε χρειάζεται, για τον καθαρισμό των δαπέδων να χρησιμοποιείτε απορρυπαντικά και μέσα περιποίησης KÄRCHER.

- ➔ Κατά τη δοσολογία των απορρυπαντικών και των μέσων περιποίησης τηρείτε τις σχετικές οδηγίες του κατασκευαστή.
- ➔ Για να αποφύγετε τον σχηματισμό αφρού, γεμίστε τη δεξαμενή καθαρού νερού πρώτα με νερό και έπειτα προσθέστε απορρυπαντικά και μέσα περιποίησης.
- ➔ Για να μην υπερβείτε την ένδειξη "MAX" στη δεξαμενή καθαρού νερού, αφήστε χώρο για την ποσότητα των απορρυπαντικών και των μέσων περιποίησης, όταν γεμίζετε με νερό.

Αντιμετώπιση βλαβών

Οι βλάβες οφείλονται συχνά σε ασήμαντες αιτίες, τις οποίες μπορείτε να αντιμετωπίσετε μόνες/οι σας με τη βοήθεια του ακολουθού πίνακα. Σε περίπτωση αμφιβολίας ή σε περίπτωση βλάβης που δεν αναφέρεται εδώ παρακαλούμε να απευθύνεστε στην εξουσιοδοτημένη υπηρεσία εξυπηρέτησης πελατών.

Η μπαταρία δε φορτίζει

- Βύσμα φόρτισης/ρευματολήπτης μη σωστά συνδεδεμένα.
- ➔ Βύσμα φόρτισης/ρευματολήπτης σωστά συνδεδεμένα.

Η συσκευή δεν ενεργοποιείται

- Η μπαταρία είναι εντελώς εκφορισμένη.
- ➔ Φορτίστε τη συσκευή.
- Ελέγξτε αν το καλώδιο φόρτισης βρίσκεται ακόμη στη συσκευή.
- ➔ Αποσυνδέστε το καλώδιο φόρτισης, γιατί η λειτουργία δεν είναι δυνατή με το καλώδιο φόρτισης συνδεδεμένο.

Ένδειξη σφάλματος LED

Αναβοσβήνει η κάτω LED κατά την ενεργοποίηση της συσκευής και η συσκευή δεν τίθεται σε λειτουργία.

- Η μπαταρία είναι εντελώς εκφορισμένη.
- ➔ Φορτίστε τη συσκευή.
- ➔ Όλες οι λυχνίες LED αναβοσβήνουν γρήγορα και ταυτόχρονα.
- Υπάρχει μπλοκάρισμα κινητήρα στη συσκευή (π.χ. λόγω πολύ ισχυρής πίεσης στους κυλίνδρους ή λόγω διαδρομών προς τοίχο/γωνία).
- ➔ Απενεργοποιήστε και επανενεργοποιήστε τη συσκευή.

ή

- Χρήση λανθασμένου ή ελαττωματικού τροφοδοτικού.
- ➔ Χρησιμοποιήστε γνήσιο τροφοδοτικό/αντικαταστήστε το ελαττωματικό τροφοδοτικό.

Οι τρεις LED ανάβουν διαδοχικά ανά 1 δευτερόλεπτο.

- Η συσκευή είναι πολύ ζεστή κατά τη χρήση (π.χ. κατά τη λειτουργία σε υψηλές θερμοκρασίες περιβάλλοντος).
- ➔ Κάντε ένα διάλειμμα και αφήστε τη συσκευή να κρυώσει.
- Εάν η συσκευή απενεργοποιείται παρόλα αυτά:
- ➔ Κάντε ένα διάλειμμα και αφήστε τη συσκευή να κρυώσει.
- ➔ Η συσκευή μπορεί να ενεργοποιηθεί ξανά μόνο όταν έχει κρυώσει κατάλληλα.

Οι κύλινδροι είναι πολύ στεγνοί

Οι κύλινδροι δεν είναι επαρκώς υγροί.

- ➔ Ύγρανση των κυλίνδρων μέσω επανειλημμένης κίνησης εμπρός-πίσω σε μία θέση.

Το φίλτρο κάτω από το δοχείο καθαρού νερού έχει τοποθετηθεί λανθασμένα ή δεν υπάρχει.

- ➔ Βεβαιωθείτε ότι το φίλτρο κάτω από το δοχείο καθαρού νερού είναι σωστά τοποθετημένο στη συσκευή. Ο σπόνγος με κίτρινη καρφίτσα στη μέση πρέπει να δείχνει προς τα πάνω.

Υπόδειξη

Εάν το φίλτρο δεν είναι διαθέσιμο, μπορεί να παραγγελθεί ως ανταλλακτικό.

Πληροφορίες για παρελκόμενα και ανταλλακτικά θα βρείτε στη διεύθυνση www.kaercher.com.

Η συσκευή δεν αναρροφά τους ρύπους

Η δεξαμενή καθαρού νερού δεν έχει νερό.

- ➔ Συμπληρώστε νερό
- Η δεξαμενή καθαρού νερού δεν εφαρμόζει σωστά στη συσκευή.
- ➔ Τοποθετήστε τη δεξαμενή καθαρού νερού με τέτοιο τρόπο ώστε να εφαρμόζει σωστά στη συσκευή.

Οι κύλινδροι καθαρισμού λείπουν ή δεν έχουν τοποθετηθεί σωστά.

- ➔ Τοποθετήστε τους κυλίνδρους καθαρισμού ή βιδώστε τους μέχρι τέρμα στο στήριγμα κυλίνδρων.

Οι κύλινδροι καθαρισμού είναι ακάθαρτοι ή φθαρμένοι.

- ➔ Καθαρίστε τους κυλίνδρους καθαρισμού.

ή

- ➔ Αντικαταστήστε τους κυλίνδρους καθαρισμού. Ξεχάστε το απορρυπαντικό, βάλτε λανθασμένη δοσολογία ή χρησιμοποιήσατε λανθασμένο απορρυπαντικό.

- ➔ Χρησιμοποιείτε μόνο απορρυπαντικά KÄRCHER και προσέχετε τη σωστή δοσολογία.

Λανθασμένη τοποθέτηση του καλύμματος κεφαλής δαπέδου

- ➔ Ελέγξτε αν γίνεται σωστά η έδραση του καλύμματος κεφαλής δαπέδου. Για το σκοπό αυτό αφαιρέστε το κάλυμμα και επανατοποθετήστε το.

Σχηματισμός αφρού στην κεφαλή δαπέδου και στο δάπεδο

Υπόδειξη

Μια μικρή συγκέντρωση αφρού στην κάτω κεφαλή κατά τη λειτουργία είναι συνηθισμένη και δεν επηρεάζει αρνητικά τη λειτουργία. Μόνο σε υπερβολική συγκέντρωση αφρού (π.χ. γραμμές αφρού στο πάτωμα) είναι αναγκαία περαιτέρω μέτρα.

Λανθασμένο απορρυπαντικό ή λανθασμένη δοσολογία.

- ➔ Χρησιμοποιείτε μόνο απορρυπαντικά KÄRCHER και προσέχετε τη σωστή δοσολογία.

Ο τρόπος λειτουργίας της συσκευής βασίζεται στην απομάκρυνση της βρωμιάς από τους κυλίνδρους καθαρισμού. Εκεί συσσωρεύεται βρωμιά και κατάλοιπα απορρυπαντικού από τις επιστρώσεις δαπέδου στη δεξαμενή ακάθαρτου νερού. Σε συγκεκριμένες περιπτώσεις, αυτό μπορεί να οδηγήσει σε συγκέντρωση αφρού.

- ➔ Καθαρίστε σχολαστικά τους κυλίνδρους με νερό από τη βρωμιά και τα κατάλοιπα απορρυπαντικού.

Εικόνα **25**

Εικόνα **26**

Εικόνα **27**

- ➔ Σε μεγαλύτερες συγκεντρώσεις αφρού από την αρχή του καθαρισμού, εφαρμόστε FoamStop στην άδεια δεξαμενή ακάθαρτου νερού. Δώστε βάση στις ενδείξεις δοσολογίας στην ετικέτα της φιάλης.

Κακό αποτέλεσμα καθαρισμού

Οι κύλινδροι είναι ακάθαρτοι.

- ➔ Καθαρίστε τους κυλίνδρους.

Οι κύλινδροι δεν είναι επαρκώς υγροί.

- ➔ Ύγρανση των κυλίνδρων μέσω επανειλημμένης κίνησης εμπρός-πίσω σε μία θέση.

Λανθασμένο απορρυπαντικό ή λανθασμένη δοσολογία.

- ➔ Χρησιμοποιείτε μόνο απορρυπαντικά KÄRCHER και προσέχετε τη σωστή δοσολογία.

Στο δάπεδο υπάρχουν κατάλοιπα άλλων απορρυπαντικών.

- ➔ Καθαρίστε σχολαστικά τους κυλίνδρους με νερό από τα κατάλοιπα απορρυπαντικού.

- ➔ Καθαρίστε το δάπεδο με τη συσκευή και καθαρούς κυλίνδρους πολλές φορές χωρίς να χρησιμοποιήσετε απορρυπαντικό. Έτσι απομακρύνονται τα κατάλοιπα απορρυπαντικού από το δάπεδο.

Οι κύλινδροι δεν περιστρέφονται

Οι κύλινδροι είναι μπλοκαρισμένοι.

- ➔ Αφαιρέστε τους κυλίνδρους και ελέγξτε αν έχει κολήσει κάποιο αντικείμενο στους κυλίνδρους.
- ➔ Ελέγξτε αν οι κύλινδροι είναι βιδωμένοι μέχρι τέρμα στο στήριγμα κυλίνδρων.
- ➔ Ελέγξτε αν γίνεται σωστά η έδραση του καλύμματος κεφαλής δαπέδου. Για το σκοπό αυτό αφαιρέστε το κάλυμμα και επανατοποθετήστε το.

Μη βέλτιστη λήψη νερού

Λανθασμένη τοποθέτηση του καλύμματος κεφαλής δαπέδου

- ➔ Ελέγξτε αν γίνεται σωστά η έδραση του καλύμματος κεφαλής δαπέδου. Για το σκοπό αυτό αφαιρέστε το κάλυμμα και επανατοποθετήστε το.

Οι κύλινδροι έχουν φθαρεί από τη χρήση.

- ➔ Αντικαταστήστε τους κυλίνδρους.

Υπάρχει διαρροή ακάθαρτου νερού στη συσκευή

Η δεξαμενή ακάθαρτου νερού έχει υπερχειλίσει.

- ➔ Αδειάστε αμέσως τη δεξαμενή ακάθαρτου νερού. Η δεξαμενή ακάθαρτου νερού δεν εφαρμόζει σωστά στη συσκευή.
- ➔ Ελέγξτε αν το κάλυμμα κεφαλής δαπέδου είναι σταθερά συνδεδεμένο στη δεξαμενή ακάθαρτου νερού.
- ➔ Ελέγξτε εάν είναι σωστά κλεισμένα τα κλαπέτα της δεξαμενής ακάθαρτου νερού.

Αφαίρεση της λαβής από τη βασική συσκευή

ΠΡΟΣΟΧΗ

Μετά τη συναρμολόγηση μην αφαιρείτε πλέον τη λαβή από τη βασική συσκευή.

Η αφαίρεση της λαβής από τη βασική συσκευή επιτρέπεται να γίνεται μόνο όταν η συσκευή αποστέλλεται για σέρβις.

Εικόνα 30

Βλ. σχήμα στο τέλος του εγχειριδίου λειτουργίας

- ➔ Βάλτε το κατασβίδι υπό γωνία 90 μοιρών στο μικρό άνοιγμα στην πίσω πλευρά της λαβής και αφαιρέστε τη λαβή.

ΠΡΟΣΟΧΗ

Ταυτόχρονα προσέξτε ώστε να μην υποστεί ζημιά το καλώδιο ανάμεσα στη βασική συσκευή και τη λαβή.

Τραβήξτε προσεκτικά, διαφορετικά ενδέχεται να προκληθεί βλάβη στη συσκευή.

Τεχνικά χαρακτηριστικά

Ηλεκτρολογική σύνδεση

Τάση	100-240 V
	1~50-60 Hz

Βαθμός προστασίας	IPX4
-------------------	------

Συσκευή	III
---------	-----

Κατηγορία προστασίας	
----------------------	--

Κατηγορία προστασίας φορτιστή	II
-------------------------------	----

Ονομαστική ισχύς συσκευής	40 W
---------------------------	------

Ονομαστική τάση συσσωρευτή	7,2 V
----------------------------	-------

Τύπος συσσωρευτή	Li-Ion
------------------	--------

Διάρκεια λειτουργίας με πλήρως φορτισμένο συσσωρευτή	20 ελάχ
--	---------

Διάρκεια φόρτισης σε άδειο συσσωρευτή	4 h
---------------------------------------	-----

Τάση εξόδου φορτιστή	9,5 V
----------------------	-------

Ρεύμα εξόδου φορτιστή	0,6 A
-----------------------	-------

Επιδόσεις

Περισταφές κυλίνδρων ανά λεπτό	500 U/min
--------------------------------	-----------

Χωρητικότητα

Δοχείο καθαρού νερού	360 ml
----------------------	--------

Δοχείο βρώμικου νερού	140 ml
-----------------------	--------

Διαστάσεις

Βάρος (χωρίς εξαρτήματα και υγρά απορρυπαντικά)	2,4 kg
---	--------

Μήκος	305 mm
-------	--------

Πλάτος	226 mm
--------	--------

Ύψος	1220 mm
------	---------

Μήκος καλωδίου Φορτιστής	1800 mm
--------------------------	---------

Με την επιφύλαξη τεχνικών αλλαγών!

İçindekiler

Genel bilgiler	TR	6
Güvenlik uyarıları	TR	6
Cihaz tanımı	TR	10
Montaj	TR	10
İşletime alma	TR	10
Çalıştırma	TR	10
Koruma ve Bakım	TR	11
Arızalarda yardım	TR	12
Teknik Bilgiler	TR	14

Genel bilgiler



Cihazın ilk kullanımından önce bu orijinal kullanma kılavuzunu okuyun, bu kılavuza göre davranın ve daha sonra kullanım veya cihazın sonraki sahiplerine vermek için bu kılavuzu saklayın.

Kurallara uygun kullanım

Zemin temizleyiciyi sadece evde kullanımda sert zemin temizliği için ve sadece su geçirmez sert zeminler üzerinde kullanın.

Örn. işlenmemiş mantar zeminler gibi suya duyarlı kaplamaları temizlemeyin (nem içeri girebilir ve zemine zarar verebilir).

Cihaz PVC, linolyum, fayans, taş, yağlanmış ve cilalanmış parke, laminat ve suya duyarlı olmayan tüm yer kaplamalarının temizliğine uygundur.

Çevre koruma



Ambalaj malzemeleri geri dönüş-türülebilir. Ambalaj malzemelerini evinizin çöpüne atmak yerine lütfen tekrar kullanılabilecekleri yerlere gönderin.



Eski cihazlar, çevreye yayılmaması gereken, değerli ve geri dönüştürülebilir malzemeler ve maddeler içerir. Bu nedenle, cihaz ve birlikte gelen evsel atık olarak tasfiye edilmemelidir. Tasfiye işlemi, yerel iade ve toplama sistemleri üzerinden ücretsiz olarak gerçekleştirilebilir.

İçindekiler hakkında uyarılar (REACH)

İçindekiler hakkında ayrıntılı bilgileri bulabileceğiniz adres:

www.kaercher.com/REACH

Teslimat kapsamı

Cihazınızın teslimat kapsamı ambalajı üzerinde gösterilmiştir. Ambalaj açıldığında içindeki parçalarda eksiklik olup olmadığını kontrol ediniz.

Aksesuarların eksik olması durumunda ya da nakliye hasarlarında yetkili satıcınızı bilgilendirin.

Yedek parçalar

Sadece orijinal aksesuarlar ve orijinal yedek parçalar kullanın; cihazın güvenli şekilde ve arızasız işletilmesini garantilerler.

Aksesuarlar ve yedek parçalar hakkında bilgi için site-mizi ziyaret edin: www.kaercher.com.

Garanti

Her ülkede yetkili distribütörümüz tarafından verilmiş garanti şartları geçerlidir. Garanti süresi içinde cihazınızda oluşan muhtemel hasarları, arızanın kaynağı üretim veya malzeme hatası olduğu sürece ücretsiz olarak karşılıyoruz. Garanti hakkınızdan yararlanmanızı gerektiren bir durum olduğu zaman, ilgili faturanız ile birlikte satıcınıza veya size en yakın yetkili servisimize başvurunuz.

(Adres için Bkz. Arka sayfa)

Güvenlik uyarıları

- *Kullanım kılavuzundaki uyarıların yanında yerel yönetimin belirlediği güvenlik ve kaza önleme talimatları dikkate alınmalıdır.*
- *Cihazın üzerindeki uyarı ve bilgi tabelaları tehlikesiz kullanım için önemli bilgiler verir.*

Cihazdaki semboller



⚠ TEHLİKE

Cihaz elektrikli parçalar içerir ve bu nedenle temizlenmek için olsa bile, akan su altında veya suyla dolu kaplarda tutulmamalıdır.

⚠ ATTENTION!



DIKKAT

Temizlik işleri sırasında temiz su deposunu doldururken lütfen aşağıdaki hareket tarzına dikkat edin:

1. Önce kirli su deposunu boşaltın.
2. Ardından temiz su deposunu doldurun.

Tehlike kademeleri

⚠ **TEHLIKE**

Ağır bedensel yaralanmalar ya da ölüme neden olan direkt bir tehlikeye yönelik uyarı.

⚠ **UYARI**

Ağır bedensel yaralanmalar ya da ölüme neden olabilecek olası tehlikeli bir duruma yönelik uyarı.

⚠ **TEDBİR**

Hafif yaralanmalara neden olabilecek olası tehlikeli bir duruma yönelik uyarı.

DIKKAT

Maddi hasarlara neden olabilecek olası tehlikeli bir duruma yönelik uyarı.

Elektrikli bileşenler

⚠ **TEHLIKE**

- Cihazı suya daldırmayın!
- Cihazı ve aksesuarları kullanmadan önce kontrol edin. Eğer hasar veya eksik var ise kullanılmamalıdır.
- Görülür bir hasar olması durumunda, şarj cihazını şarj kablosu ile birlikte zaman kaybetmeden bir orijinal parçayla değiştirin.
- Bütün bakım ve temizlik çalışmalarında cihaz kapatılmalı şebeke kablosu prizden çıkartılmalıdır.
- Cihazdaki onarım çalışmaları sadece yetkili müşteri hizmeti tarafından gerçekleştirilebilir.
- Cihaz elektrikli yapı parçaları içermektedir, bu parçaları akar su altında yıkamayın.

- Şarj fişine iletken cisimler (Örn; tornavida ya da benzeri) sokmayın.
- Kontaklara veya hatlara dokunmayın.
- Tip etiketindeki gerilim bilgileri besleme gerilimiyle aynı olmalıdır.
- Şebeke bağlantı kablosunu keskin kenarlar üzerinden çekmeyin ve sıkıştırmayın.

⚠ **UYARI**

- Cihaz, sadece IEC 60364 uyarınca bir elektrik montörü tarafından yapılması zorunlu olan bir elektrik bağlantısına bağlanmalıdır.
- Cihazı sadece alternatif akıma bağlayın. Gerilim, cihazın tip plaketiyle aynı olmalıdır.
- Güvenlik nedenleriyle, cihazın prensip olarak bir hatalı akım koruma şalteri (maksimum 30mA) üzerinden çalıştırılmasını öneriyoruz.

Şarj cihazı

⚠ **TEHLIKE**

Elektrik çarpması tehlikesi.

- Elleriniz ıslak veya nemliyken fişi ve prizi kesinlikle tutmayın.
- Şarj cihazını kirli ve ıslak durumda kullanmayın.
- Şarj cihazını patlama tehlikesi bulunan ortamlarda çalıştırmayın.
- Şarj cihazını elektrik kablосundan taşımayın.
- Şarj cihazını sadece kuru mekânlarda kullanın ve depolayın.

- Elektrik kablosunu ısı, keskin kenarlar, yağ ve hareketli cihaz parçalarında uzak tutun.
- Çoklu prize sahip uzatma kabloları ve birden çok cihazın aynı anda çalışmasını önleyin.
- Şebeke fişini, elektrik kablosundan çekerek prizden çıkartmayın.
- Şarj cihazının üstünü örtmeyin ve şarj cihazının havalandırma kanallarını açık tutun.
- Şarj cihazını açmayın. Onarımları sadece teknik personelin yapmasını sağlayın.
- Şarj cihazını, sadece izin verilen akü gruplarının şarj edilmesi için kullanın.
- Görülür bir hasar olması durumunda, şarj cihazını şarj kablosu ile birlikte zaman kaybetmeden bir orijinal parçayla değiştirin.

Akü

⚠ TEHLİKE

Elektrik çarpması tehlikesi.

- Aküyü güçlü güneş ışını, ısı ve ateşe maruz bırakmayın.

⚠ UYARI

- Aküyü sadece birlikte teslim edilen orijinal şarj cihazı ya da KÄRCHER tarafından onaylanmış bir şarj cihazıyla şarj edin.

Aşağıdaki adaptörü kullanın:



- Aküyü açmayın, kısa devre tehlikesi bulunmaktadır, ek

olarak tahriş edici buharlar ya da yakıcı sıvılar dışarı çıkabilir.

Güvenli kullanım

⚠ TEHLİKE

- Kullanıcı, cihazı talimatlara uygun olarak kullanmak zorundadır. Yerel koşulları dikkate almalı ve çalışma esnasında çevredeki kişilere dikkat etmelidir.
- Patlama tehlikesi olan bölgelerde cihazın çalıştırılması yasaktır.
- Tehlikeli alanlarda cihazın kullanılması durumunda gerekli emniyet tedbirlerinin dikkate alınması gerekir.
- Daha önceden yere düşmüşse, görülür şekilde hasarlıysa veya sızdırıyorsa cihazı kullanmayın.
- Ambalaj folyolarını çocuklardan uzak tutun, boğulma tehlikesi bulunmaktadır!

⚠ UYARI

- Cihaz çocuklar veya eğitimsiz kişiler tarafından kullanılmalıdır.
- Bu cihaz, güvenlikten sorumlu bir kişinin gözetimi altında veya cihazın nasıl kullanılacağı gerektiği konusunda ve bu kullanım neticesinde ortaya çıkan tehlikeler hakkında talimatlar almış olmayan kısıtlı fiziksel, duyuşsal ya da ruhsal yeteneklere sahip, deneyimi ve/veya bilgisi az olan kişiler tarafından kullanım için üretilmemiştir.

- Çocuklar cihazla oynamamalıdır.
- Cihazla oynamamalarını sağlamak için çocuklar gözetim altında tutulmalıdır.
- Açık olduğu veya soğumamış olduğu sürece cihazı çocuklardan uzak tutun.
- Çocuklar gözetim olmadan temizlik ve kullanıcı bakımı yapmamalıdır.
- Cihazı sadece açıklamaya veya şekle uygun olarak çalıştırın veya depolayın!

⚠ **TEDBİR**

- Cihazla veya cihazdaki tüm çalışmalardan önce, cihazın devrilmesi nedeniyle kazaları ya da hasarları önlemek için devrilme emniyetinin sağlanmış olduğundan emin olun.
- Cihaza zarar verebilecekleri için çözücü madde, çözücü madde içeren sıvılar veya inceltilmemiş asitleri (ör. temizleme maddeleri, benzin, boya inceltici ve aseton) kesinlikle su deposuna doldurmayın.
- Cihaz çalışır durumdayken cihazı hiçbir zaman gözetimsiz durumda bırakmayın.
- Uzuvarları (örn. saç, parmak) dönen temizlik silindirlerinden uzakta tutun.
- Zemin kafasını temizlerken ellerinizi koruyun, çünkü sivri cisimler nedeniyle yanık tehlikesi vardır (ör. kıymık).
- Bağlantı kablosunu sıcaktan, keskin kenarlardan, yağdan ve hareketli parçalardan uzak tutun.

DIKKAT

- Cihazı sadece temiz su deposu ve kirli su deposu takılı olduğunda çalıştırın.
- Cihazla keskin veya büyük cisimler (ör. cam kırıkları, çakıl taşları, oyuncak parçaları) alınmaz.
- Temiz su haznesine asetik asit, kireç giderici, uçucu yağ veya benzeri maddeler doldurmayın. Bu maddelerin alınmamasına da aynı şekilde dikkat edilmelidir.
- Cihazı sadece kaplaması suya dayanıklı (örn. cilalı parke, emaye fayanslar, linolyum) sert zeminlerde kullanın.
- Cihazı halı ya da halı zeminin temizliği için kullanmayın.
- Cihazı konvektör kaloriferlerin zemin ızgarası üzerinden geçirmeyin. Izgara üzerinden geçirildiğinde, dışarı sızan su cihaz tarafından toplanamaz.
- Uzun çalışma molalarında ve kullanımdan sonra cihazı ana şalterden / cihaz şalterinden kapatın ve şarj aletinin şebeke fişini çekin.
- Cihaz, 0 °C nin altındaki sıcaklıklarda çalıştırılmamalıdır.
- Cihazı yağmurdan koruyun. Açık alanda saklamayın.

Cihaz tanımı

- 1 AÇMA/KAPAMA düğmesi
 - 2 Tutamak
 - 3 Tutamak duvar kayma emniyeti
 - 4 Temiz su deposu
 - 5 Temiz su deposu tutamak yuvası
 - 6 Şarj prizi
 - 7 Pis su deposu
 - 8 Temizlik silindiri tutamak yuvası
 - 9 Temizlik silindirleri
 - 10 Zemin kafası kapağı
 - 11 Zemin kafası kapağının kilidi
 - 12 Akü göstergesi
 - 13 Şarj kablosuyla birlikte şarj cihazı
 - 14 Park istasyonu
 - 15 Silindirleri saklama
 - 16 * Temizlik maddesi RM 536 30 ml
 - 17 ** Temizlik maddesi RM 534 30 ml
 - 18 ** Temizlik maddesi RM 536 500 ml
 - 19 Köpük giderici FoamStop 30 ml
 - 9 ** Temizlik silindirleri 2x
- * FC 3 Cordless
** FC 3 Cordless Premium

Montaj

DIKKAT

Tutamak çubuğu takılmadan önce, elektrik kablosunun kesintisiz olarak kılavuz rayı içinde olmasına dikkat edilmelidir.

Şekil 1

- Gömme tutamağı dayanma noktasına kadar yerine oturmasını sağlayacak şekilde ana cihaza yerleştirin.
- Gömme tutamak, cihazda sabit oturmalıdır.

İşletime alma

Şekil 2

- Duruş emniyeti için cihazı park istasyonuna yerleştirin.

Silindirleri monte edin

Şekil 3

- Temizleme silindirlerini dayanma noktasına kadar silindir tutucuların etrafında çevirerek çıkarın.
- Silindirlerin iç kısımlarındaki ve cihazdaki silindir tutucuların renklerinin aynı olmasına dikkat edin (örn. maviyi mavkiye takma).
- Kurduktan sonra temizleme silindirlerinin sabit olup olmadığını kontrol edin.

Şarj işlemi

Şekil 4

- Şarj aletinin şarj kablosunu cihazdaki şarj prizine takın.
- Şarj cihazının elektrik fişini prize takın.

Şekil 5

- LED kontrol lambaları akünün güncel şarj durumunu gösterir.
- Komple boşalan akünün şarj edilmesinde 3 adet LED kontrol lambaları aşağıdan yukarıya doğru ardı ardına yanıp söner.

- 1/3 akü şarjında en alttaki LED sürekli yanar, üstteki iki LED yanıp sönmeye devam eder.
- 2/3 akü şarjında en alttaki iki LED sürekli yanar, en üstteki LED yanıp sönmeye devam eder.
- Akü tamamen şarj edildikten sonra 3 LED kontrol lambası 60 dakika boyunca sürekli yanar. Bu süre sonunda LED kontrol lambaları söner.

Şekil 6

- Şarjdan sonra şebeke fişini prizden ve şarj kablosunu şarj prizinden çekin.

Temiz su tankının doldurulması

Şekil 2

- Cihazı park istasyonuna yerleştirin.

Şekil 7

- Temiz su deposunu tutamak yuvasından tutun ve cihazdan çıkarın.

Şekil 8

- Depo kapağını açın ve yana çevirin.

Şekil 9

- Temiz su deposunu soğuk ya da ılık şebeke suyu ile doldurun.
- İhtiyaca göre temiz su deposuna KÄRCHER temizleme veya bakım maddeleri ekleyebilirsiniz.*
- Doldurma sırasında "MAX" işareti aşılmalıdır.
- Depo kapağını kapatın.

Şekil 10

- Temiz su tankını cihaza yerleştirin.
- Temiz su deposu cihaz üzerinde sabit oturmalıdır.

DIKKAT

**Temizleme ya da bakım maddesinin dozaj önerilerini dikkate alın.*

Çalıştırma

Kullanımla ilgili genel uyarılar

DIKKAT

Şekil A

Cihaz sadece kurumuş kir ve sıvıları (maks. 140 ml) alabilir.

Şekil B

İşe başlamadan önce zemini süpürün veya vakumla temizleyin. Böylece ıslak temizleme işleminden önce zemin, kir ve gevşek parçacıklardan arındırılır.

Cihazı kullanmadan önce zemini su dayanıklılığı açısından dikkat çekmeyen bir noktada kontrol edin. Örn. işlenmemiş mantar zeminler gibi suya hassasiyeti olan kaplamaları temizlemeyin (nem içeri siızabilir ve zemine zarar verebilir).

Şekil C

- Yeni temizlenen zeminde ayak izi yapmamak için kapı yönünde geriye doğru çalışın.
- Zemin temizliği cihazı süpürür gibi bir hızda öne ve arkaya hareket ettirilerek yapılır.
- Cihazı yoğun kirlenmelerde yavaş bir şekilde zemin üzerinde kaydırın.
- Cihazın üzerine basınç uygulanması gerekmez.
- Gri ve sarı silindir çiftlerinin teslimat içeriği: Her iki silindir çifti aynı işleve sahiptir ancak farklı uygulama alanları (renk farkı, ör. mutfak ve banyo için) için kullanılabilir.

Çalışmaya Başlama

DIKKAT

Cihaz çalıştırıldığı anda temizlik silindirleri dönmeye başlar. Cihazın kendi kendine hareket etmemesi için tutamak sıkıca tutulmalıdır.

Temiz su deposuna su doldurulmuş olmasını ve kirlili su deposunun cihaza takılı olmasını sağlayın.

Şekil 11

- Açmak için cihaz şalterine (Açma/Kapama) basın.
- Silindirler yeterince islanana kadar cihazla birkaç kez ileri ve geri gidin.

Akü çalışma süresi

Şekil 12

- 3 LED lambası yanmakta ise - 3/3 akü çalışma süresi (tam çalışma süresi).
- 2 LED lambası yanmakta ise - 2/3 akü çalışma süresi.
- 1 LED lambası yanmakta ise - 1/3 akü çalışma süresi.
- Akünün bitmesinden yakl. 2 dakika en alttaki LED lambası kırmızı ışıkla yanıp söner.
- Akü bitip cihaz kapandıktan sonra en alttaki LED lambası 60 saniye boyunca hızlıca yanıp söner.

Temizleme sıvısı ekleyin

DIKKAT

Lütfen temiz su deposunu doldurmadan önce kirlili su deposunu boşaltın. Böylece kirlili su deposunun taşması önlenir.

Bakınız Bölüm "Temiz su deposunu doldurma".

Bkz. Bölüm "Kirlili su deposunu boşaltma".

Pis su deposunun boşaltılması

Şekil 2

- Cihazı park istasyonuna yerleştirin.

Şekil 15

- Zemin kafası kapağının kilidine basın.
- Zemin kafası kapağını çıkarın.

Şekil 16

- Zemin kafasından kirlili su deposunu çıkarın.

Şekil 17

- İki kirlili su deposu bölmesinin üzerindeki kapakları açın.
- Pis su deposunu boşaltın.

Şekil 18

- Kirlenme durumuna göre zemin kafası kapağı ve kirlili su deposunu şebeke suyuyla temizleyin.
- İki kirlili su deposu bölmesinin kapakları çıkarılabilir ve ayrı olarak temizlenebilir.
- İki kirlili su deposu bölmesinin kapaklarını tekrar takın ve kapatın.

Şekil 21

- Kirlili su deposunu zemin kafasına yerleştirin.

Şekil 22

- Zemin kafası kapağının kilidine basın ve kapağı zemin kafasına takın, ardından kilidi bırakın.
- Kirlili su deposu ve zemin kafası kapağı cihazda veya cihazın içinde sıkı oturmalıdır.

Çalışmayı yarıda kesme

DIKKAT

Uzun çalışma molalarında hassas zeminlerde ıslak silindirler nedeniyle hasarları önlemek için cihazın park istasyonuna yerleştirilmesi önerilir.

Şekil 11

- Cihazı kapatın, bu amaçla açık/kapalı cihaz şalterine basın.

Şekil 2

- Cihazı park istasyonuna yerleştirin.

Cihazın kapatılması

Şekil 11

- Cihazı kapatın, bu amaçla açık/kapalı cihaz şalterine basın.

Şekil 2

- Cihazı park istasyonuna yerleştirin.

DIKKAT

İş bittikten sonra cihazı temizleyin.

Şekil 14

- Temiz su deposunda halen su varsa suyu boşaltın.

Resim 15 ila 24

- Kirlili su deposu, zemin kafası kapağı ve temizleme silindirlerini temizleyin.
- Bakınız Bölüm "Kirlili su deposunu temizleme".
- Bakınız Bölüm "Zemin kafasını temizleme".
- Bakınız Bölüm "Silindirleri temizleme".

Cihazın saklanması

DIKKAT

Koku oluşmasını önlemek için, cihaz kaldırılmadan önce temiz su ve kirlili su depolarının tümüyle boşaltılması gerekir.

Islak silindirleri havada kurumaya bırakın (ör. park istasyonunda), ıslak silindirleri kapalı dolaplara koymayın.

Şekil 2

- Cihazı park istasyonuna yerleştirin.

Şekil 24

- Kurutmak için ıslak silindirleri park istasyonunun üzerine takın.
- Cihazı kuru bir mekanda muhafaza ediniz.

Koruma ve Bakım

⚠ TEHLİKE

Şekil 28

Cihaz elektrikli parçalar içerir ve bu nedenle temizlenmek için olsa bile, akan su altında veya suyla dolu kaplarda tutulmamasıdır.

DIKKAT

Şekil 29

Cihazı temizlemek için, tekli parçalar (zemin kafası kapağı, temiz ve kirlili su deposu ve silindirler) ayrı ayrı sökülüp temizlenmelidir. Cihazın kendisi nemli bir bezle silinebilir.

Kirlili su deposunun temizlenmesi

DIKKAT

Depoda kirin yapışmaması için kirlili su deposu düzenli olarak temizlenmelidir.

DIKKAT

Zemin kafası kapağını bulaşık makinesinde yıkamayın: Zemin kafası kapağı yıkama işlemi nedeniyle çeker ve sıyırma kenarı silindirlere doğru şekilde bastırmazsa cihazın temel fonksiyonu olumsuz etkilenebilir. Temizleme sonucu kötüleşir.

Şekil 11

- Cihazı kapatın, bu amaçla açık/kapalı cihaz şalterine basın.

Şekil 2

→ Cihazı park istasyonuna yerleştirin.

Resim 15 ila 18

- Kirli su deposunu cihazdan çıkarın. Bkz. Bölüm "Kirli su deposunu boşaltma".
- Zemin kafası kapağı, kirli su deposu ve kirli su depo kapaklarını şebeke suyuyla temizleyin.
- İki kirli su deposu bölümünün kapakları çıkarılabilir ve ayrı olarak temizlenebilir.
- Kirli su deposu ve kirli su depo kapakları alternatif olarak bulaşık makinesinde yıkanabilir.

Not

Kirli su deposu kapaklarının lastikleri bulaşık makinesinde yıkama nedeniyle yapışkan hale gelebilir. Ancak sızdırmazlık bundan etkilenmez.

Resim 19 ila 20

→ Cihaz artık kullanılmayacaksa silindirleri de temizleyin.

Bakınız Bölüm "Silindirleri temizleme".

Resim 21 ila 22

→ Temizleme sonrasında kapaklarıyla birlikte kirli su deposunu ve zemin kafası kapağını tekrar cihaza yerleştirin.

Zemin kafasını temizleme

DIKKAT

Kirlenme durumunda zemin kafasını temizleyin.

DIKKAT

Zemin kafası kapağını bulaşık makinesinde yıkamayın: Zemin kafası kapağı yıkama işlemi nedeniyle çeker ve sıyırma kenarı silindirlere doğru şekilde bastırmazsa cihazın temel fonksiyonu olumsuz etkilenebilir. Temizleme sonucu kötüleşir.

Şekil 11

→ Cihazı kapatın, bu amaçla açık/kapalı cihaz şalterine basın.

Şekil 2

→ Cihazı park istasyonuna yerleştirin.

Şekil 15

- Zemin kafası kapağının kilidine basın.
- Zemin kafası kapağını çıkarın.

Şekil 18

- Zemin kafası kapağını akan su altında temizleyin.
- Kirli su deposu ve silindirleri temizleyin. Bakınız Bölüm "Kirli su deposunu temizleme".
- Silindir tahrikini nemli bir bezle temizleyin.

Şekil 22

→ Zemin kafası kapağını zemin kafasına takın.

Silindirleri temizleme

DIKKAT

Silindirler her kullanımdan sonra su musluğunun altında temizlenmeli veya çamaşır makinesinde yıkanmalıdır, bu sayede silindirlere zamanla köpük oluşumuna yol açan temizleme maddesi artıkları kalmaz.

Silindirleri çıkarmak için cihaz zemine bırakılacaksa temiz su ve kirli su deposu boşaltılmalıdır. Bu sayede zeminde dururken depolardan sıvı sızması önlenir.

Şekil 11

→ Cihazı kapatın, bu amaçla açık/kapalı cihaz şalterine basın.

Şekil 2

→ Cihazı park istasyonuna yerleştirin.

Şekil 19

→ Temizleme silindirlerini tutamak yuvasını çevirerek çıkarın.

Şekil 20

→ Temizleme silindirlerini akan suyun altında temizleyin.

veya

→ Temizleme silindirlerini çamaşır makinesinde maksimum 60 °C'de yıkayın.

DIKKAT

Çamaşır makinesinde yıkarken yumuşatıcı kullanmayın. Böylelikle mikro elyaf zarar görmez ve temizleme silindirleri yüksek temizleme etkisini korur.

Temizleme silindirleri kurutucuda kurutmak için uygun değildir.

Resim 23 ila 24

- Temizleme sonrasında silindirleri park istasyonuna takın ve havada kurumaya bırakın.
- Silindirler öncesinde sıkılarak kuruma süresi kısaltılabilir.
- Başka cihaz işletimi istenmiyorsa zemin kafası kapağı ve kirli su deposunu da temizleyin.
- Silindir tahrikini nemli bir bezle temizleyin.

Temizleme ve bakım maddeleri

DIKKAT

Uygun olmayan temizleme ve bakım maddelerinin kullanılması cihaza zarar verebilir ve garanti hizmetlerinin sonlanmasına neden olabilir.

Not

İhtiyaç duyulursa zemin temizliği için KÄRCHER temizleme veya bakım maddelerini kullanın.

- Temizleme ve bakım maddelerinin dozajının ayarlanmasında üreticinin miktar bilgilerini dikkate alın.
- Köpük oluşumunu önlemek için temiz su deposunu önce su, daha sonra temizleme ve bakım maddesi ile doldurun.
- Temiz su deposunun "MAX" dolum miktarının aşmamak için su doldururken temizleme ve bakım maddesi için bir miktar yer bırakın.

Arızalarda yardım

Arızalar, takip eden genel bakım sayesinde çözebileceğiniz, genellikle basit nedenlerden dolayı oluşur. Şüphe duyduğunuzda veya burada tarif edilmeyen bir arıza ile karşılaştığınızda lütfen müşteri servisine danışın.

Akü şarj edilemiyor

- Şarj soketi/şebeke fişi doğru takılmamış.
- Şarj soketi/şebeke fişini doğru takın.

Cihaz çalıştırılmıyor

- Akü boş.
- Cihazı şarj edin.
- Şarj kablosunun cihazda takılı olup olmadığını kontrol edin.
- Şarj kablosunu çıkarın, çünkü şarj kablosu takılıyken işletme mümkün değildir.

LED lambası hata mesajı

Cihaz açıldığında en alttaki LED yanıp sönüyor ve cihaz çalışmıyor.

- Akü boş.
- Cihazı şarj edin.
- Tüm LED'ler aynı anda hızlı yanıp sönüyor.
- Cihazda motor blokajı var (ör. silindirler üzerine çok güçlü basınç veya bir duvara/köşeye karşı hareket etme nedeniyle).
- Cihazı kapatın ve tekrar açın.

- Yanlış veya arızalı adaptör kullanımı.
- Orijinal adaptör kullanın/arızalı adaptörü değiştirin.
- Üç LED 1 saniyelik periyotta arka arkaya yanıyor.
- Cihaz uygulama sırasında çok ısındı (ör. yüksek ortam sıcaklıklarında işletmede).
- Mola verin ve cihazı soğumaya bırakın.
- Eğer cihaz kapanırsa:
- Mola verin ve cihazı soğumaya bırakın.
- Cihaz ancak uygun şekilde soğuduğunda tekrar açılabilir.

Silindirler çok kuru

- Silindirler yeterince ıslak değil.
- Silindirleri birkaç defa ileri ve geri giderek silindirleri ıslatın.
- Temiz su deposunun altındaki filtre yanlış veya takılı değil.
- Temiz su deposunun altındaki filtrenin cihaza düzgün şekilde oturduğundan emin olun. Ortadaki sarı pimli köpük maddesi, yukarı doğru baktırmalıdır.

Not

- Filtre mevcut değilse, yedek parça olarak sipariş edilebilir.
- Aksesuarlar ve yedek parçalar hakkında bilgi için sitemizi ziyaret edin: www.kaercher.com.

Cihaz kırı almıyor

- Temiz su deposunda su yok.
- Su ekleyin
- Temiz su deposu cihaza doğru takılmamış.
- Temiz su deposunu cihazda sabit duracak şekilde takın.

- Temizleme silindirleri yok ya da doğru takılmamış.
- Temizleme silindirlerini takın ya da temizleme silindirlerini dayanma noktasına kadar silindir tutucuların etrafında döndürerek çıkarın.

- Temizleme silindirleri kirlenmiş ya da eskimiş.
- Temizleme silindirlerini temizleyin.
- veya

- Temizleme silindirlerini değiştirin.
- Temizlik maddesi unutulmuş, yanlış dozajlanmış veya yanlış temizleme maddesi kullanılmış
- Sadece KÄRCHER temizleme maddeleri kullanın ve doğru dozaja dikkat edin.

- Zemin kafası kapağı doğru monte edilmemiş
- Zemin kafası kapağının doğru oturup oturmadığını kontrol edin. Bunun için kapağı çıkarın ve yeniden takın.

Zemin kafasında ve zeminde köpük oluşumu

Not

- İşletme sırasında zemin kafasında hafif bir köpük oluşumu normaldir ve fonksiyon bozukluğuna yol açmaz. Sadece aşırı köpük oluşumunda (örneğin zeminde köpük izleri) ek önlemler gerekir.

- Yanlış temizleme maddesi veya yanlış dozaj.
- Sadece KÄRCHER temizleme maddeleri kullanın ve doğru dozaja dikkat edin.

- Cihazın çalışma şekli, kirlerin temizleme silindirlerinden silinerek giderilmesine dayanmaktadır. Bu sırada zemin döşemesinden kaynaklanan kir ve temizlik maddesi kalıntıları kirli su deposunda birikir. Bu durum belirli durumlarda köpük oluşumuna neden olabilir.

- Silindirlerdeki kir ve temizleme maddesi artıklarını suyla iyice temizleyin.

Şekil 25

Şekil 26

Şekil 27

- Ağır köpük oluşumu durumunda, temizleme işlemine başlamadan önce FoamStop'u boş kirli su deposuna koyun. Lütfen şişe etiketinde bulunan dozajlama bilgilerini dikkate alın.

Kötü temizleme sonucu

- Silindirler kirlenmiş.
- Silindirleri temizleyin.
- Silindirler yeterince ıslak değil.
- Bir noktada birkaç defa ileri ve geri giderek silindirleri ıslatın.
- Yanlış temizleme maddesi veya yanlış dozaj.
- Sadece KÄRCHER temizleme maddeleri kullanın ve doğru dozaja dikkat edin.
- Zeminde yabancı temizleme maddesi kalıntıları var.
- Silindirdeki temizleme maddesi artıklarını suyla iyice temizleyin.
 - Zemini temizleme maddesi olmadan cihaz ve temiz silindirlerle birkaç kez temizleyin. Bu sayede zemindeki temizleme maddesi artıkları giderilir

Silindirler dönmüyor

- Silindirler bloke olmuş.
- Silindirleri çıkarın ve silindirlere bir cismin sıkışmış olup olmadığını kontrol edin.
 - Silindirlerin silindir tutucularına dayanma noktasına kadar vidalanmış olup olmadığını kontrol edin.
 - Zemin kafası kapağının doğru oturup oturmadığını kontrol edin. Bunun için kapağı çıkarın ve yeniden takın.

Su alımı optimal değil

- Zemin kafası kapağı doğru monte edilmemiş
- Zemin kafası kapağının doğru oturup oturmadığını kontrol edin. Bunun için kapağı çıkarın ve yeniden takın.

- Silindirler aşınmış.
- Silindirleri değiştirin.

Cihaz kirli su sızdırıyor

- Kirli su deposu aşırı dolmuş.
- Kirli su deposunu hemen boşaltın.
- Kirli su deposu cihaza doğru takılmamıştır.
- Zemin kafası kapağının kirli su deposunda sıkı oturup oturmadığını kontrol edin.
 - Kirli su deposu kapaklarının doğru kapanıp kapanmadığını kontrol edin.

Ana cihazdan tutamağın sökülmesi

DIKKAT

Cihaz monte edildikten sonra tutamak ana cihazdan sökülmemelidir.

Tutamak ana cihazdan sadece cihazı servise göndermek amacıyla sökülebilir.

Şekil 30

- Kullanım kılavuzunun sonundaki resme bakınız
- Tornavidayı 90 derece açıyla tutamağın arka tarafındaki küçük deliğe sokun ve tutamağı sökün.

DIKKAT

Lütfen ana cihaz ile tutamak arasındaki bağlantı kablo-sununun zarar görmemesine dikkat edin.

Dikkatlice çekin, aksi takdirde cihaz zarar görebilir.

Teknik Bilgiler

Elektrik bağlantısı

Gerilim	100-240 V
	1~50-60 Hz

Koruma derecesi	IPX4
-----------------	------

Cihaz	III
-------	-----

Koruma sınıfı	
---------------	--

Şarj aleti koruma sınıfı	II
--------------------------	----

Cihazın nominal gücü	40 W
----------------------	------

Akünün nominal gerilimi	7,2 V
-------------------------	-------

Akü tipi	Li-ion
----------	--------

Akü tam şarjlıyken çalışma süresi	20 min
-----------------------------------	--------

Akü boşken şarj süresi	4 saat
------------------------	--------

Şarj aletinin çıkış gerilimi	9,5 V
------------------------------	-------

Şarj cihazının çıkış akımı	0,6 A
----------------------------	-------

Performans değerleri

Dakika başına silindir turu	500 d/dk
-----------------------------	----------

Dolum miktarı

Temiz su deposu	360 ml
-----------------	--------

Pis su deposu	140 ml
---------------	--------

Boyutlar

Ağırlık (aksesuarlar ve temizleme sıvısı olmadan)	2,4 kg
---	--------

Uzunluk	305 mm
---------	--------

Genişlik	226 mm
----------	--------

Yükseklik	1220 mm
-----------	---------

Kablo uzunluğu	
----------------	--

Şarj cihazı	1800 mm
-------------	---------

Teknik değişiklik yapma hakkı saklıdır!

Содержание

Общие указания	RU	6
Указания по технике безопасности	RU	6
Описание прибора	RU	11
Монтаж	RU	11
Ввод в эксплуатацию	RU	11
Эксплуатация прибора	RU	12
Уход и техническое обслуживание	RU	13
Помощь в случае неполадок	RU	14
Технические данные	RU	16

Общие указания



Перед первым применением устройства необходимо прочитать данную оригинальную инструкцию по эксплуатации, после этого действовать в соответствии с ней и сохранить ее для дальнейшего использования или для следующего владельца.

Использование по назначению

Поломоечная машина предназначена исключительно для очистки твердых напольных покрытий в домашнем хозяйстве и исключительно для применения на твердых, водостойких напольных покрытиях. Не чистить чувствительные к воде покрытия как, например, необработанные пробковые полы (может проникнуть влага и повредить пол).

Устройство подходит для очистки ПВХ, линолеума, плитки, каменных поверхностей, вошеного и обработанного маслом паркета, ламината, а также всех не чувствительных к воде напольных покрытий.

Защита окружающей среды



Упаковочные материалы пригодны для вторичной обработки. Поэтому не выбрасывайте упаковку вместе с домашними отходами, а сдайте ее в один из пунктов приема вторичного сырья.



Старые устройства содержат ценные перерабатываемые материалы и вещества, которые не должны попасть в окружающую среду. По этой причине устройство и содержащийся в нем аккумулятор нельзя утилизировать вместе с бытовыми отходами. Утилизацию можно провести бесплатно через местные системы рециркуляции и сбора отходов.

Инструкции по применению компонентов (REACH)

Актуальные сведения о компонентах приведены на веб-узле по следующему адресу:

www.kaercher.com/REACH

Комплект поставки

Комплектация прибора указана на упаковке. При распаковке прибора проверить комплектацию. При обнаружении недостающих принадлежностей или повреждений, полученных во время транспортировки, следует уведомить торговую организацию, продавшую прибор.

Запасные части

Используйте оригинальные принадлежности и запчасти — только они гарантируют безопасную и бесперебойную работу устройства. Информацию о принадлежностях и запчастях вы можете найти на сайте www.kaercher.com.

Гарантия

В каждой стране действуют соответственно гарантийные условия, изданные уполномоченной организацией сбыта нашей продукции в данной стране. Возможные неисправности прибора в течение гарантийного срока мы устраняем бесплатно, если причина заключается в дефектах материалов или ошибках при изготовлении. В случае возникновения претензий в течение гарантийного срока просьба обращаться, имея при себе чек о покупке, в торговую организацию, продавшую вам прибор или в ближайшую уполномоченную службу сервисного обслуживания.

Дата выпуска отображается на заводской табличке в закодированном виде.

При этом отдельные цифры имеют следующее значение:

Пример: 30190

3 год выпуска

0 столетие выпуска

1 десятилетие выпуска

9 вторая цифра месяца выпуска

0 первая цифра месяца выпуска

Таким образом, в данном примере код 30190 означает дату выпуска 09/(2)013.

(Адрес указан на обороте)

Указания по технике безопасности

- Наряду с указаниями по технике безопасности, содержащимися в руководстве по эксплуатации, необходимо также соблюдать общие положения законодательства по технике безопасности и предотвращению несчастных случаев.
- Предупредительные и указательные таблички, размещенные на приборе, содержат важную информацию, необходимую для его безопасной эксплуатации.

Символы на приборе



⚠ ОПАСНОСТЬ

Устройство содержит электрические компоненты, поэтому его нельзя держать под проточной водой или в емкостях, наполненных водой, даже для очистки устройства.

ATTENTION!



ВНИМАНИЕ

При заполнении бака для чистой воды во время уборки соблюдать следующий порядок действий:

1. Сначала опорожнить резервуар для грязной воды.
2. Затем заполнить бак для чистой воды.

Степень опасности

⚠ ОПАСНОСТЬ

Указание относительно непосредственно грозящей опасности, которая приводит к тяжелым увечьям или к смерти.

⚠ ПРЕДУПРЕЖДЕНИЕ

Указание относительно возможной потенциально опасной ситуации, которая может привести к тяжелым увечьям или к смерти.

⚠ ОСТОРОЖНО

Указание на потенциально опасную ситуацию, которая может привести к получению легких травм.

ВНИМАНИЕ

Указание относительно возможной потенциально опасной ситуации, которая может повлечь материальный ущерб.

Электрические компоненты

⚠ ОПАСНОСТЬ

- Не погружайте устройство в воду!
- Перед использованием проверьте исправность прибора и принадлежности. Если состояние не является безупречным, их использование не разрешается.
- Зарядное устройство с зарядным кабелем при видимых повреждениях незамедлительно заменить оригинальными запчастями.
- При проведении любых работ по уходу и техническому обслуживанию аппарат следует выключить, а сетевой шнур - вынуть из розетки.
- Выполнение работ по ремонту прибора разрешается только авторизованной сервисной службе.
- Устройство имеет электрические конструктивные элементы, поэтому его нельзя мыть под проточной водой!

- Не вставлять в гнездо зарядки проводящие ток предметы (например, отвертка или тому подобное).
- Не прикасаться к контактам или трубопроводам.
- Параметры напряжения, указанные на заводской табличке, должны соответствовать напряжению сети.
- Следите за тем, чтобы сетевой кабель не заземлялся и не терся об острые края.

△ ПРЕДУПРЕЖДЕНИЕ

- Устройство можно подключать только к элементу электроподключения, исполненному электромонтером в соответствии со стандартом Международной электротехнической комиссии (МЭК) IEC 60364.
- Устройство следует включать только в сеть переменного тока. Напряжение должно соответствовать указаниям в заводской табличке.
- Из соображений безопасности, мы рекомендуем использовать устройство с автоматом защиты от тока утечки (утечки 30 мА).

Зарядное устройство

△ ОПАСНОСТЬ

Опасность поражения электрическим током.

- Ни в коем случае не прикасаться к штепсельной вилке и розетке мокрыми руками.
- Не пользоваться зарядным устройством, когда оно находится в загрязненном или влажном состоянии.
- Запрещается пользоваться зарядным устройством во взрывоопасной среде.
- Не носить зарядное устройство за кабель сетевого питания.
- Использовать и хранить зарядное устройство только в сухих помещениях.
- Кабель сетевого питания держать подальше от нагрева, острых краев, масла и подвижных деталей устройств.
- Избегать использование удлинительного кабеля с многоместными штепсельными розетками и при одновременной эксплуатации с несколькими приборами.
- Не вытаскивать сетевую штепсельную вилку путем подтягивания за кабель сетевого питания.

- Не накрывать зарядное устройство и держать свободными вентиляционные щели зарядного устройства.
- Не открывать зарядное устройство. Ремонт выполняется только квалифицированным персоналом.
- Зарядное устройство использовать только для зарядки разрешенных видов аккумуляторных блоков.
- Зарядное устройство с зарядным кабелем при видимых повреждениях незамедлительно заменить оригинальными запчастями.

Аккумулятор

⚠ ОПАСНОСТЬ

Опасность поражения электрическим током.

- Не подвергать аккумулятор воздействию прямых солнечных лучей, тепла или огня.

⚠ ПРЕДУПРЕЖДЕНИЕ

- Зарядка аккумулятора разрешена только с помощью прилагаемого оригинального зарядного устройства или зарядного устройства, допущенного фирмой Kärcher.

Использовать следующий адаптер:



- Не вскрывайте аккумулятор, существует опасность короткого замыкания, кроме того, могут выделяться раздражающие пары или агрессивные жидкости.

Безопасное обслуживание

⚠ ОПАСНОСТЬ

- Пользователь обязан использовать устройство в соответствии с назначением. Он должен учитывать местные особенности и обращать внимание при работе с устройством на других лиц, находящихся поблизости.
 - Эксплуатация устройства во взрывоопасных зонах запрещается.
 - При использовании прибора в опасных зонах следует соблюдать соответствующие правила техники безопасности.
 - Не использовать прибор, если он ранее падал, и имеет признаки повреждения или негерметичности.
 - Упаковочную пленку держать вдали от детей, существует опасность удушья!
- ### ⚠ ПРЕДУПРЕЖДЕНИЕ
- Эксплуатация прибора детьми или лицами, не прошедшими инструктаж, запрещается.

- Данное устройство не предназначено для использования людьми с ограниченными физическими, сенсорными или умственными возможностями, а также лиц с отсутствием опыта и/или отсутствием необходимых знаний, за исключением случаев, когда они находятся под надзором ответственного за безопасность лица или получают от него указания по применению устройства, а также осознают вытекающие отсюда риски.
 - Не разрешайте детям играть с устройством.
 - Следить за тем, чтобы дети не играли с устройством.
 - Держать устройство подальше от детей, пока оно включено или не успело охладиться.
 - Не разрешайте детям проводить очистку и обслуживание устройства без присмотра.
 - Эксплуатировать и хранить устройство только в соответствии с описанием и рисунками!
- ⚠ ОСТОРОЖНО**
- Перед выполнением любых действий с устройством или у устройства необходимо обеспечить устойчивость во избежание несчастных случаев или повреждений в результате опрокидывания устройства.
 - Ни в коем случае не заливать в бак растворителя, жидкости, содержащие растворители, или неразбавленные кислоты (например, моющие средства, бензин, разбавители красок и ацетон), поскольку они агрессивно воздействуют на материалы, используемые в устройстве.
 - Запрещается оставлять работающее устройство без присмотра.
 - Не подставлять под вращающиеся щетки части тела (например, волосы, пальцы).
 - Во время очистки вибрационной головки беречь руки, поскольку существует опасность травмирования острыми предметами (например, осколками).
 - Соединительный кабель держать подальше от источников тепла, острых кромок, масла и подвижных деталей устройства.
- ВНИМАНИЕ**
- Устройство включать только после того, как будут установлены резервуары для чистой и грязной воды.
 - Нельзя допускать попадания в устройство острых или крупных предметов (например, осколков стекла, гальки, деталей игрушек).

- Не заливать в бак для чистой воды уксусную кислоту, средства для удаления известкового налета, эфирные масла или подобные вещества. Также следить за тем, чтобы эти вещества не попали в устройство во время его работы.
- Использовать устройство только на твердых полах с водостойким покрытием (например, лакированном паркете, глазурованной плитке, линолеуме).
- Не использовать устройство для очистки ковров и ковровых покрытий.
- Не перемещать устройство по напольной решетке конвекторных систем отопления. При перемещении устройства по решетке разбрызгиваемая вода не может быть собрана устройством.
- При продолжительных паузах в работе и после использования устройство выключить главным выключателем / выключателем устройства и вытянуть штепсельную вилку зарядного устройства.
- Не разрешается эксплуатация устройства при температуре ниже 0 °С.
- Защищайте прибор от попадания на него дождя. Не хранить на открытом воздухе.

Описание прибора

- 1 Переключатель ВКЛ/ВЫКЛ
 - 2 Рукоятка
 - 3 Защита от проскальзывания рукоятки
 - 4 Бак чистой воды
 - 5 Потайная ручка бака для чистой воды
 - 6 Зарядное гнездо
 - 7 Резервуар грязной воды
 - 8 Захватный паз щетки
 - 9 Щетки
 - 10 Кожух вибрационной головки
 - 11 Фиксатор кожуха вибрационной головки
 - 12 Индикатор заряда аккумулятора
 - 13 зарядное устройство с кабелем
 - 14 Станция парковки
 - 15 Устройство для хранения цилиндрических щеток
- | | | | |
|-------|-----------------|----------|--------|
| 16 * | Моющее средство | RM 536 | 30 мл |
| 17 ** | Моющее средство | RM 534 | 30 мл |
| 18 ** | Моющее средство | RM 536 | 500 мл |
| 19 | Пеногаситель | FoamStop | 30 мл |
| 9 ** | Щетки | 2x | |
- * FC 3 Cordless
** FC 3 Cordless Premium

Монтаж

ВНИМАНИЕ

Обратить внимание, чтобы кабель питания был непрерывно уложен в направляющую шину до установки ручки.

Рисунок 1

- До упора вставить ручку в базовое устройство до щелчка.
Ручка должна прочно держаться в устройстве.

Ввод в эксплуатацию

Рисунок 2

- Для устойчивости поставить устройство в станцию парковки.

Установка цилиндрических щеток

Рисунок 3

- Вкрутить щетки до упора в держатели.
- Следить за цветной маркировкой внутренней стороны щетки и держателя на устройстве (например, синий к синему).
- После установки проверить прочность посадки.

Процесс зарядки

Рисунок 4

- Вставить зарядный кабель зарядного устройства в зарядное гнездо устройства.
- Вставить штепсельную вилку зарядного устройства в розетку.

Рисунок 5

- Светодиодные контрольные индикаторы отображают текущее состояние заряда аккумулятора.
- При зарядке полностью разряженного аккумулятора все 3 светодиодных контрольных индикатора поочередно мигают снизу вверх.

- Когда уровень заряда аккумулятора составляет 1/3, самый нижний светодиод светится постоянно, два верхних светодиода продолжают мигать.
- Когда уровень заряда аккумулятора составляет 2/3, два нижних светодиода светятся постоянно, верхний светодиод продолжает мигать.
- После полной зарядки аккумулятора 3 светодиодных контрольных индикатора непрерывно светятся еще 60 минут. По истечении этого времени светодиодные индикаторы гаснут.

Рисунок 6

- ➔ После зарядки вынуть штепсельную вилку из розетки и извлечь зарядный кабель из зарядного гнезда.

Заполнить резервуар для чистой воды

Рисунок 2

- ➔ Поставить устройство в станцию парковки.

Рисунок 7

- ➔ Взять бак для чистой воды за потайную ручку и извлечь из устройства.

Рисунок 8

- ➔ Открыть замок бака и повернуть в сторону.

Рисунок 9

- ➔ Резервуар для чистой воды заполнить холодной или умеренно теплой водопроводной водой.
- ➔ При необходимости в резервуар для чистой воды можно залить моющее средство или средство для ухода KÄRCHER.*
- ➔ Во время заполнения уровень воды не должен превышать отметку «MAX».
- ➔ Закройте крышку бака.

Рисунок 10

- ➔ Вставить резервуар для чистой воды в аппарат.
- ➔ Резервуар для чистой воды должен прочно располагаться в устройстве.

ВНИМАНИЕ

*Соблюдать рекомендацию по дозированию моющего средства или средства для ухода.

Эксплуатация прибора

Общие указания по обслуживанию

ВНИМАНИЕ

Рисунок А

Устройство предназначено только для сбора сухой грязи и жидкостей (макс. 140 мл).

Рисунок В

Перед началом работы подмести или пропылесосьте пол. Благодаря этому пол уже до влажной уборки будет освобожден от загрязнений и мусора.

Перед использованием устройства протестировать напольное покрытие на водостойкость в незаметном месте. Не использовать для очистки гигроскопичных покрытий, таких как необработанные пробковые полы (возможность проникновения влаги и повреждения покрытия).

Рисунок С

Чтобы на свежeweымытом полу не оставлять следов, работу выполнять задним ходом по направлению к двери.

- ➔ Очистка пола осуществляется путем перемещения устройства вперед-назад со скоростью, как в случае использования пылесоса.
- ➔ При сильных загрязнениях устройство перемещать по полу медленно. Давить на устройство не нужно.
- ➔ Объем поставки пар щеток серого и желтого цвета: обе пары щеток обладают одинаковой функциональностью, но могут использоваться в разных местах (различаются по цвету, например, для кухни и ванной).

Приступить к работе

ВНИМАНИЕ

При включении устройства щетки начинают вращаться. Необходимо удерживать устройство за ручку, чтобы оно не начало самостоятельно перемещаться.

Убедиться, что резервуар для чистой воды заполнен водой, а резервуар для грязной воды вставлен в устройство.

Рисунок 11

- ➔ Для включения нажать на главный выключатель (Вкл./Выкл.).
- ➔ Переместить устройство несколько раз вперед и назад, пока цилиндрические щетки не будут достаточно увлажнены.

Продолжительность работы аккумулятора

Рисунок 12

- Светятся 3 индикатора — время работы аккумулятора 3/3 (полный заряд).
- Светятся 2 индикатора — время работы аккумулятора 2/3.
- Светится 1 индикатор — время работы аккумулятора 1/3.
- Приблизительно за 2 минуты до полной разрядки аккумулятора мигает самый нижний светодиод.
- После разрядки аккумулятора и выключения устройства самый нижний светодиод в течение 60 секунд мигает быстрее.

Доливание моющей жидкости

ВНИМАНИЕ

Перед заполнением резервуара для чистой воды слить воду из резервуара для грязной воды. Это предотвратит переполнение резервуара для грязной воды.

См. главу «Заполнение бака для чистой воды».

См. главу «Удаление содержимого из резервуара для грязной воды».

Удаление содержимого из резервуара для грязной воды

Рисунок 2

- ➔ Поставить устройство в станцию парковки.

Рисунок 15

- ➔ Нажать фиксатор кожуха вибрационной головки.
- ➔ Снять кожух вибрационной головки.

Рисунок 16

- ➔ Извлечь бак для грязной воды из вибрационной головки.

Рисунок 17

- ➔ Открыть заслонки над двумя камерами бака для грязной воды.
- ➔ Опорожнить резервуар грязной воды.

Рисунок 13

- По мере загрязнения промывать кожу вибрационной головки и бак для грязной воды водопроводной водой.
- Заслонки двух камер бака для грязной воды можно снять и промыть отдельно.
- Снова вставить и закрыть заслонки двух камер бака для грязной воды.

Рисунок 21

- Вставить бак для грязной воды в вибрационную головку.

Рисунок 22

- Нажать фиксатор кожуха вибрационной головки и установить кожух на вибрационную головку, затем отпустить фиксатор.
- Бак для грязной воды и кожух вибрационной головки должны быть прочно закреплены в устройстве.

Перерыв в работе

ВНИМАНИЕ

При продолжительных перерывах в работе рекомендуется ставить устройство в станцию парковки, чтобы предотвратить повреждение чувствительных полов влажными цилиндрическими щетками.

Рисунок 11

- Выключить устройство, для этого нажать выключатель устройства Вкл./Выкл.

Рисунок 2

- Поставить устройство в станцию парковки.

Выключение прибора

Рисунок 11

- Выключить устройство, для этого нажать выключатель устройства Вкл./Выкл.

Рисунок 2

- Поставить устройство в станцию парковки.

ВНИМАНИЕ

После завершения работы очистить устройство.

Рисунок 14

- Если вода еще находится в баке для чистой воды, слить воду.

Рисунок 15 до 24

- Очистить бак для грязной воды, кожух вибрационной головки и цилиндрические щетки. См. главу «Очистка бака для грязной воды». См. главу «Очистка вибрационной головки». См. главу «Очистка цилиндрических щеток».

Хранение прибора

ВНИМАНИЕ

Во избежание образования запахов при помещении устройства на хранение необходимо полностью опорожнить баки для чистой и грязной воды. Сушить мокрые цилиндрические щетки на воздухе (например, на станции парковки), не ставить мокрые щетки для сушки в закрытые шкафы.

Рисунок 2

- Поставить устройство в станцию парковки.

Рисунок 24

- Для сушки поместить мокрые цилиндрические щетки на станцию парковки.
- Хранить устройство в сухих помещениях.

Уход и техническое обслуживание

▲ ОПАСНОСТЬ

Рисунок 23

Устройство содержит электрические компоненты, поэтому его нельзя держать под проточной водой или в емкостях, наполненных водой, даже для очистки устройства.

ВНИМАНИЕ

Рисунок 23

Для очистки устройства отдельные компоненты (крышка щеточной головки, бак для чистой и грязной воды, цилиндрические щетки) необходимо снимать и чистить отдельно. Само устройство можно протирать влажной тканью.

Очистка резервуара для грязной воды

ВНИМАНИЕ

Чтобы грязь не оседала в баке, необходимо регулярно промывать бак для грязной воды.

ВНИМАНИЕ

Не мыть кожух вибрационной головки в посудомоечной машине: основная функция устройства может нарушиться, если кожух вибрационной головки покоробится в результате мойки и кромка не будет правильно прижиматься к цилиндрическим щеткам. Ухудшится результат уборки.

Рисунок 11

- Выключить устройство, для этого нажать выключатель устройства Вкл./Выкл.

Рисунок 2

- Поставить устройство в станцию парковки.

Рисунок 15 до 18

- Вынуть резервуар для грязной воды из устройства.

См. главу «Удаление содержимого из резервуара для грязной воды».

- Промыть кожух вибрационной головки, бак для грязной воды и заслонки бака для грязной воды водопроводной водой.

- Заслонки двух камер бака для грязной воды можно снять и промыть отдельно.

- Бак для грязной воды и заслонки можно также мыть в посудомоечной машине.

Указание

В результате мойки в посудомоечной машине резинки заслонок могут стать липкими, но герметичность нарушена не будет.

Рисунок 19 до 20

- Если дальнейшая эксплуатация устройства не предусматривается, также помыть цилиндрические щетки.

См. главу «Очистка цилиндрических щеток».

Рисунок 21 до 22

- После очистки вставить бак для грязной воды с заслонками и кожух вибрационной головки в устройство.

Очистка вибрационной головки

ВНИМАНИЕ

В случае загрязнения очистить вибрационную головку.

ВНИМАНИЕ

Не мыть кожух вибрационной головки в посудомоечной машине: основная функция устройства может нарушиться, если кожух вибрационной головки покоробится в результате мойки и краска не будет правильно прижиматься к цилиндрическим щеткам. Ухудшится результат уборки.

Рисунок 11

→ Выключить устройство, для этого нажать выключатель устройства Вкл./Выкл.

Рисунок 2

→ Поставить устройство в станцию парковки.

Рисунок 15

→ Нажать фиксатор кожуха вибрационной головки.

→ Снять кожух вибрационной головки.

Рисунок 13

→ Промыть кожух вибрационной головки под проточной водой.

→ Очистить бак для грязной воды и цилиндрические щетки.

См. главу «Очистка бака для грязной воды».

См. главу «Очистка цилиндрических щеток».

→ Очистить привод цилиндрических щеток влажной тканью.

Рисунок 22

→ Вставить кожух в вибрационную головку.

Очистка цилиндрических щеток

ВНИМАНИЕ

Цилиндрические щетки следует вымывать под краном после каждого использования или в стиральной машине, чтобы в них не скапливались остатки моющих средств, которые со временем могут привести к образованию пены.

Если устройство ставится на пол для съема щеток, необходимо слить воду из баков для чистой и грязной воды. Таким образом, вода не выльется из баков во время укладки устройства на пол.

Рисунок 11

→ Выключить устройство, для этого нажать выключатель устройства Вкл./Выкл.

Рисунок 2

→ Поставить устройство в станцию парковки.

Рисунок 19

→ Вывинтить щетки, удерживая их за захватный паз.

Рисунок 20

→ Помыть щетки под проточной водой.

или

→ Мыть щетки в стиральной машине при температуре до 60 °С.

ВНИМАНИЕ

Во время мойки в стиральной машине не использовать средства для полоскания. В результате предотвращается повреждение микрофибры и щеток сохраняют высокую эффективность очистки. Щетки не пригодны для сушки в сушильной машине.

Рисунок 23 до 24

→ После очистки поместить цилиндрические щетки на станцию парковки и высушить их на воздухе.

- Предварительно отжав цилиндрические щетки, можно сократить время сушки.
- Если дальнейшая эксплуатация устройства не предусмотрена, также очистить кожух вибрационной головки и бак для грязной воды.
- Очистить привод цилиндрических щеток влажной тканью.

Моющие средства и средства для ухода

ВНИМАНИЕ

Использование неподходящих моющих средств или средств для ухода может повредить устройство и привести к аннулированию гарантии.

Указание

При необходимости для очистки полов использовать моющие средства или средства для ухода.

→ Соблюдать информацию производителя относительно дозирования моющего средства и средства для ухода.

→ Во избежание пенообразования в резервуар для чистой воды сначала налить чистую воду, а потом моющее средство или средство для ухода.

→ Чтобы не превысить отметку «MAX» в резервуаре для чистой воды, во время его наполнения оставлять место для моющего средства или средства для ухода.

Помощь в случае неполадок

Неисправности часто имеют простые причины и могут устраняться самостоятельно с помощью следующего руководства. В случае сомнения или возникновения неописанных здесь неисправностей следует обращаться в уполномоченную службу сервисного обслуживания.

Аккумулятор не заряжается

- Зарядный штекер / сетевая штепсельная вилка подключена неправильно.
- Правильно подключить зарядный штекер / сетевую штепсельную вилку.

Устройство не включается

- Аккумулятор разряжен.
- Зарядить устройство.
- Проверить, вставлен ли зарядный кабель в устройство.
- Отсоединить зарядный кабель, так как при подключенном зарядном кабеле работа устройства невозможна.

Светодиодный индикатор неисправности

Самый нижний светодиод мигает при включении устройства, а устройство не запускается.

- Аккумулятор разряжен.
 - Зарядить устройство.
- Все светодиоды быстро мигают одновременно.
- Двигатель устройства заблокирован (например, из-за чрезмерного давления на цилиндрические щетки или из-за наезда на стену / угол).
- Выключить и снова включить устройство.
- или
- Использование неправильного или неисправного блока питания.
 - Использовать оригинальный блок питания / заменить неисправный блок питания.
- Три светодиода загораются поочередно с интервалом в 1 секунду.

- Устройство слишком горячее во время использования (например, при работе при высоких температурах окружающей среды).
- ➔ Сделать перерыв и дать устройству остыть.
- Если устройство еще и выключается:
- ➔ Сделать перерыв и дать устройству остыть.
- ➔ Устройство не включается, пока не остынет.

Цилиндрические щетки слишком сухие.

Цилиндрические щетки недостаточно увлажнены.

- ➔ Увлажнение цилиндрических щеток путем многократного перемещения вперед и назад на одном месте.

Фильтр под баком для чистой воды неправильный или не установлен.

- ➔ Убедиться, что фильтр под баком для чистой воды правильно установлен в устройстве. Пенистая вставка с желтым штифтом посередине должна быть направлена вверх.

Указание

Если фильтр отсутствует, его можно заказать как запасную часть.

Информацию о принадлежностях и запчастях вы можете найти на сайте www.kaercher.com.

Устройство не собирает грязь

В баке для чистой воды отсутствует вода.

- ➔ Долить воду
- ➔ Резервуар для чистой воды установлен в устройстве неправильно.
- ➔ Установить резервуар для чистой воды таким образом, чтобы он прочно держался в устройстве.

Щетки отсутствуют или установлены неправильно.

- ➔ Установить щетки или вкрутить их до упора в держатели.

Щетки загрязнены или изношены.

- ➔ Очистить щетки.
- или
- ➔ Заменить щетки.

Моющее средство не добавлено, неправильно дозировано или использовалось неправильное моющее средство

- ➔ Использовать только моющие средства KÄRCHER и следить за правильной дозировкой.

Кожух вибрационной головки установлен неправильно

- ➔ Проверить правильность крепления кожуха вибрационной головки. Для этого снять кожух и вставить его снова.

Образование пены в головке и на полу

Указание

Незначительное пенообразование в вибрационной головке во время работы является нормальным и не оказывает негативного влияния на работу устройства. Дополнительные меры необходимы только при чрезмерном пенообразовании (например, полосы пены на полу).

Неправильное моющее средство или неправильная дозировка.

- ➔ Использовать только моющие средства KÄRCHER и следить за правильной дозировкой.

Принцип действия устройства основан на удалении грязи со щеток. При этом грязь и остатки моющих средств с напольных покрытий собираются в баке для грязной воды. При определенных условиях может происходить образование пены.

- ➔ Тщательно очистить цилиндрические щетки от грязи и остатков моющего средства.

Рисунок **25**

Рисунок **26**

Рисунок **27**

- ➔ При сильном пенообразовании перед началом процесса уборки налить FoamStop в пустой бак для грязной воды. Соблюдать информацию о дозировке на этикетке бутылки.

Неудовлетворительный результат уборки

Цилиндрические щетки загрязнены.

- ➔ Очистить цилиндрические щетки.
- Цилиндрические щетки недостаточно увлажнены.
- ➔ Увлажнение цилиндрических щеток путем многократного перемещения вперед и назад на одном месте.

Неправильное моющее средство или неправильная дозировка.

- ➔ Использовать только моющие средства KÄRCHER и следить за правильной дозировкой.

На полу присутствуют остатки посторонних моющих средств.

- ➔ Тщательно очистить цилиндрические щетки от остатков моющего средства.
- ➔ Несколько раз помыть пол с помощью устройства и чистых цилиндрических щеток без использования моющего средства. Это поможет удалить остатки моющего средства с пола.

Цилиндрические щетки не вращаются

Цилиндрические щетки блокируются.

- ➔ Снять цилиндрические щетки и проверить, не застрял ли в них какой-либо предмет.
- ➔ Проверить, чтобы цилиндрические щетки были ввинчены в держатели щеток до упора.
- ➔ Проверить правильность крепления кожуха вибрационной головки. Для этого снять кожух и вставить его снова.

Водопоглощение не оптимальное

Кожух вибрационной головки установлен неправильно

- ➔ Проверить правильность крепления кожуха вибрационной головки. Для этого снять кожух и вставить его снова.

Цилиндрические щетки изношены.

- ➔ Заменить цилиндрические щетки.

Из устройства вытекает грязная вода

Резервуар для грязной воды переполнен.

- ➔ Сразу же опорожнить резервуар для грязной воды.

Резервуар для грязной воды установлен в устройстве неправильно.

- ➔ Проверить, плотно ли прилегает кожух вибрационной головки к баку для грязной воды.
- ➔ Проверить, чтобы заслонки бака для грязной воды были правильно закрыты.

Съем ручки с базового устройства

ВНИМАНИЕ

После сборки не снимать ручку с базового устройства.

Снимать ручку с базового устройства разрешено только в том случае, если устройство отправляется на сервисное обслуживание.

Рисунок 30

См. рисунок в конце руководства по эксплуатации

→ Вставить отвертку под углом 90 градусов в большое отверстие на задней стороне ручки и снять ручку.

ВНИМАНИЕ

Следить за тем, чтобы не повредить соединительный кабель между базовым устройством и ручкой.

Тянуть осторожно, в противном случае устройство может быть повреждено.

Технические данные

Электрическое подсоединение

Напряжение	100-240 V
	1~50-60 Hz
Степень защиты	IPX4
Прибор	III
Класс защиты	
Класс защиты зарядного устройства	II
Номинальная мощность прибора	40 Вт
Номинальное напряжение аккумулятора	7,2 V
Тип аккумулятора	Литий-ионный

Время работы при полной зарядке аккумулятора	20 мин
Время зарядки при полностью разряженном аккумуляторе	4 ч
Выходное напряжение зарядного устройства	9,5 V
Выходной ток зарядного устройства	0,6 A

Рабочие характеристики

Оборотов щетки в минуту	500 об./мин
-------------------------	-------------

Емкость

Бак чистой воды	360 мл
Резервуар грязной воды	140 мл

Размеры

Масса (без принадлежностей и моющих жидкостей)	2,4 кг
Длина	305 мм
Ширина	226 мм
высота	1220 мм
Длина шнура	
Зарядное устройство	1800 мм

Изготовитель оставляет за собой право внесения технических изменений!

Tartalom

Általános megjegyzések	HU	6
Biztonsági tanácsok	HU	6
Készülék leírása	HU	10
Összeszerelés	HU	10
Üzembevétel	HU	10
Üzem	HU	11
Ápolás és karbantartás	HU	12
Segítség üzemzavar esetén	HU	13
Műszaki adatok	HU	14

Általános megjegyzések



A készülék első használata előtt olvassa el ezt az eredeti kezelési útmutatót, ez alapján járjon el, és tartsa meg a későbbi használatra vagy a következő tulajdonos számára.

Rendeltetészerű használat

A padló tisztítót kizárólag vízálló, kemény padló tisztítására szabad használni magánháztartásban. Ne tisztítson vízre érzékeny burkolatot, mint pl. kezeletlen parafa padlókat (a nedvesség behatolhat és megromíthatja a padlót).

A készülék alkalmas PVC, linóleum, csempé, kő, olajozott és viaszolt parketta, laminált padló és az összes vízre nem érzékeny padlóburkolat tisztítására.

Környezetvédelem



A csomagolóanyagok újrahasznosíthatók. Ne dobja a csomagolóanyagokat a háztartási szemétkébe, hanem gondoskodjék azok újrahasznosításáról.



A régi készülékek olyan értékes újrahasznosítható anyagokat tartalmaznak, amelyeknek nem szabad a környezetbe kerülni. A készüléket és az abban található akkumulátort nem szabad a háztartási szemétként keresztül eltávolítani. Ezért ezeket a helyileg rendelkezésre álló visszavételi és gyűjtőrendszerek igénybevételével távolítsa el.

Megjegyzések a tartalmazott anyagokkal kapcsolatban (REACH)

Aktuális információkat a tartalmazott anyagokkal kapcsolatosan a következő címen talál:

www.kaercher.com/REACH

Szállítási tétel

A készülék szállítási terjedelme fel van tüntetve a csomagoláson. Kicsomagoláskor ellenőrizze a csomagolás tartalmát, hogy megvan-e minden alkatrész.

Hiányzó tartozék vagy szállítási sérülés esetén kérem, értesítse a kereskedőt.

Alkatrészek

Kizárólag eredeti tartozékokat és eredeti pótalkatrészeket alkalmazzon, mivel ezek szavatolják a készülék biztonságos és zavartalan üzemét.

A tartozékokkal és pótalkatrészekkel kapcsolatos információkat a www.kaercher.com oldalon olvashatja.

Garancia

Minden országban az illetékes forgalmazónk által kiadott garancia feltételek érvényesek. Az esetleges üzemzavarokat az Ön készülékén a garancia lejártáig költségmentesen elhárítjuk, amennyiben anyag- vagy gyártási hiba az oka. Garanciális esetben kérjük, forduljon a vásárlást igazoló bizonylattal kereskedőjéhez vagy a legközelebbi hivatalos szakszervizhez. (A címet lásd a hátoldalon)

Biztonsági tanácsok

- Az üzemeltetési útmutatóban szereplő megjegyzések mellett a törvényhozó általános biztonsági- és baleset elhárítási előírásait is figyelembe kell venni.
- A készüléken elhelyezett figyelmeztető és tájékoztató táblák fontos információkat tartalmaznak a biztonságos üzemeltetéshez.

Szimbólumok a készüléken



⚠ VESZÉLY

A készülék elektromos alkatrészeket tartalmaz, ezért nem szabad folyó víz alatt vagy vízzel töltött tartályokban tartani - még a készülék tisztításához sem.

⚠ ATTENTION!

FIGYELEM

A friss víz tartály tisztási munkák közben való feltöltése során ügyeljen az alábbi eljárási módra:



1. Először ürítse ki a szennyvíztartályt.
2. Azután töltsse fel a friss víz tartályt.

Veszély fokozatok

△ VESZÉLY

Közvetlenül fenyegető veszélyre való figyelmeztetés, amely súlyos testi sérüléshez vagy halálhoz vezet.

△ FIGYELMEZTETÉS

Lehetséges veszélyes helyzetre való figyelmeztetés, amely súlyos testi sérüléshez vagy halálhoz vezethet.

△ VIGYÁZAT

Figyelmeztetés esetlegesen veszélyes helyzetre, amely könnyű sérüléshez vezethet.

FIGYELEM

Lehetséges veszélyes helyzetre való figyelmeztetés, amely anyagi kárhoz vezethet.

Elektromos komponensek

△ VESZÉLY

- A készüléket ne mártsa vízbe!
- A készülék és a tartozék előírászerű állapotát használat előtt ellenőrizni kell. Ha a készülék állapota nem kifogástalan, akkor nem szabad használni.
- A töltőkészüléket és a töltőkábelt látható sérülés esetén haladéktalanul ki kell cserélni eredeti alkatrészre.
- Minden ápolási- és karbantartási munka megkezdése előtt kapcsolja ki a készüléket és húzza ki a hálózati csatlakozót.

- A készülék javítását csak erre jogosult ügyfélszolgálat végezheti.
- A készülék elektromos alkatrészeket tartalmaz - ne tisztítsa folyóvíz alatt!
- Ne helyezzen vezető tárgyakat (pl. csavarhúzó vagy hasonló) a töltő csatlakozó dugaszába.
- Ne érintsen meg érintkezéseket vagy vezetékeket.
- A feszültség adata a típustáblán meg kell, hogy egyezzen az ellátási feszültséggel.
- A hálózati csatlakozókábelt ne húzza át éles sarkokon és ne csipje be.

△ FIGYELMEZTETÉS

- A készüléket csak olyan elektromos csatlakozóhoz szabad csatlakoztatni, amelyet egy elektromos szakember az IEC 60364 szerint kivitelezett.
- A készüléket csak váltakozó áramhoz szabad csatlakoztatni. A feszültségnek meg kell egyeznie a készülék típus tábláján lévővel.
- Biztonsági okokból alapvetően azt ajánljuk, hogy a készüléket hibaáram-védőkapcsolón (max. 30mA) keresztül üzemeltessék.

Töltőkészülék

△ VESZÉLY

Áramütés veszélye.

- A hálózati csatlakozóhoz és a dugaljhoz soha nem szabad nedves kézzel nyúlni.

- A töltőkészüléket ne használja piszkos vagy nedves állapotban.
- A töltőkészüléket ne üzemeltesse robbanásveszélyes környezetben.
- Ne vigye a töltőkészüléket a hálózati kábelnél fogva.
- A töltőkészüléket csak száraz helyiségben szabad használni és tárolni.
- A hálózati kábelt tartsa távol melegtől, éles peremektől, olajtól és a mozgó készülék-részekről.
- Kerülje a hosszabító kábelek többszörös dugaljjal és több készülékkel egyszerre történő üzemeltetését.
- A hálózati dugót ne a hálózati kábel húzásával távolítsa el a hálózati dugaljból.
- A töltőkészüléket ne takarja le és a töltőkészülék szellőzőnyílásait tartsa szabadon.
- A töltőkészüléket ne nyissa fel. Javításokat csak szakemberrel végeztessen.
- A töltő készüléket csak az engedélyezett akku csomagok töltésére használja.
- A töltőkészüléket és a töltőkábelt látható sérülés esetén haladéktalanul ki kell cserélni eredeti alkatrészre.

Akkumulátor

⚠ **VESZÉLY**

Áramütés veszélye.

- Az akkumulátort ne tegye ki erős napsütésnek, melegnek valamint tűznek.

⚠ **FIGYELMEZTETÉS**

- Az akkut csak a mellékelt eredeti töltő készülékkel vagy a KÄRCHER által engedélyezett töltő készülékkel szabad tölteni.

Használja az alábbi adaptert:



- **Ne nyissa ki az akkut, fennáll a rövidzárlat veszélye, továbbá izgatató hatású gőzök vagy maró folyadékok léphetnek ki.**

Biztonságos használat

⚠ **VESZÉLY**

- A felhasználónak a készüléket rendeltetésszerűen kell használnia. Figyelembe kell vennie a helyi adottságokat, és a készülékkel való munka közben ügyelnie kell a környezetében lévő személyekre.
- Az üzemeltetés robbanásveszélyes környezetben nem megengedett.
- A készülék veszélyes területen történő alkalmazása során figyelembe kell venni a megfelelő biztonsági előírásokat.
- A készüléket nem szabad használni, ha előtte leesett, láthatóan sérült vagy szivárog.
- A csomagoló fóliákat gyerekektől távol kell tartani, fulladás veszélye áll fenn!

△ **FIGYELMEZTETÉS**

- A készüléket nem használhatják gyermekek és olyan személyek, akiket nem tanítottak be a készülék használatára.
 - Ez a készülék nem alkalmas arra, hogy korlátozott fizikai, érzékelő vagy szellemi képességgel rendelkező vagy tapasztalat és/vagy ismeret hiányában lévő személyek használják, kivéve, ha a biztonságukért felelős személy felügyeli őket, vagy betanították őket a készülék használatára és megértették az ebből eredő veszélyeket.
 - Gyermekeknek nem szabad a készülékekkel játszani!
 - Gyerekeket felügyelni kell, annak biztosításáért, hogy a készülékekkel ne játszanak.
 - A készüléket tartsa gyermekektől távol, amíg be van kapcsolva vagy még nem hűlt le.
 - Tisztítást és felhasználó általi karbantartást nem szabad gyermekeknek felügyelet nélkül elvégezni.
 - A készüléket csak a leírásnak, ill. az ábrának megfelelő módon üzemeltesse vagy tárolja!
- ## △ **VIGYÁZAT**
- A készülékekkel vagy a készüléken történő bármilyen tevékenység előtt biztosítani kell a stabilitást, hogy elkerüljük a készülék felborulása általi baleseteket vagy rongálódásokat.

- Soha ne töltsön a víztartályba oldószert, oldószertartalmú folyadékot vagy hígítás nélkül savat (pl. tisztítószert, benzint, festékhígítót és acetont), mivel azok megtámadják a készülékben felhasznált anyagokat.
- Az üzemben lévő készüléket soha ne hagyja felügyelet nélkül.
- A testrészeket (pl. haját, ujjakat) tartsa távol a forgó tisztítóhengerektől.
- Védje kezeit a padlófej tisztítása során, mivel hegyes tárgyak (pl. szilánkok) miatt fennáll a sérülés veszélye.
- Tartsa távol a csatlakozókábel a hőtől, az éles peremektől, az olajtól és a mozgó alkatrészeketől.

FIGYELEM

- Csak akkor kapcsolja be a készüléket, ha a friss víz tartály és a szennyvíztartály be lett helyezve.
- A készülékekkel nem szabad hegyes vagy nagyobb tárgyakat (pl. cserepek, kavicsok, játékalkatrészek) felszedni.
- A friss víz tartályba ne töltsön ecetsavat, vízkőmentesítőt, illóolajokat vagy hasonló anyagokat. Arra is ügyeljen, hogy ilyen anyagokat ne szedjen fel a készülékekkel.
- A készüléket csak vízálló bevonattal rendelkező kemény padlókon (pl. lakkozott parketta, zománcozott kőlap, linóleum) használja.

- **Ne használja a készüléket szőnyegek vagy szőnyegpadlók tisztításához.**
- **A készüléket ne vezesse a konvektoros fűtés padlórácsa fölé. A rács fölé vezetéskor a kilépő vizet a készülék nem tudja felszedni.**
- **Hosszabb üzemszünet esetén, illetve használat után kapcsolja ki a készüléket a főkapcsolónál / készülékkapcsolónál, és húzza ki a töltőkészülék hálózati csatlakozóját.**
- **A készüléket 0 °C alatti hőmérséklet esetén ne üzemeltesse.**
- **A készüléket védje az esőtől. Ne tárolja kültéren.**

Készülék leírása

- | | | | |
|----|--|----------|--------|
| 1 | BE /KI kapcsoló | | |
| 2 | Markolat | | |
| 3 | Fali siklást biztosító markolat | | |
| 4 | Friss víz tartály | | |
| 5 | Süllyesztett fogantyú, friss víz tartály | | |
| 6 | Töltő aljzat | | |
| 7 | Szennyvíz tartály | | |
| 8 | Tisztítóhenger fogantyú vályú | | |
| 9 | Tisztítóhengerek | | |
| 10 | Padlófejburkolat | | |
| 11 | Padlófejburkolat retesze | | |
| 12 | Akkumulátor kijelző | | |
| 13 | Töltőkészülék töltőkábelrel | | |
| 14 | Parkolóállomás | | |
| 15 | Hengerek tárolója | | |
| 16 | * tisztítószer | RM 536 | 30 ml |
| 17 | ** tisztítószer | RM 534 | 30 ml |
| 18 | ** tisztítószer | RM 536 | 500 ml |
| 19 | Habzágató | FoamStop | 30 ml |
| 9 | ** Tisztítóhengerek | 2x | |

- * FC 3 Cordless
- ** FC 3 Cordless Premium

Összeszerelés

FIGYELEM

Ügyelni kell arra, hogy a kézi fogantyú szegélyének felszerelése előtt a tápkábel teljesen a vezetősínben legyen.

Ábra **1**

- A fogantyúécet ütközésig helyezze be az alapkészülékbe, míg hallhatóan be nem kattann.
- A fogantyúécetnek szilárdan kell ülnie a készülékben.

Üzembevétel

Ábra **2**

- A biztonságos álló helyzet érdekében helyezze a készüléket a parkolóállomásra.

Hengerek felszerelése

Ábra **3**

- A tisztítóhengereket ütközésig csavarja be a hengertartóra.
- Ügyeljen a henger belső oldalán és a készüléken a hengertartón levő színes hozzárendelésre (pl. kék a kékhez).
- A beszerelés után ellenőrizze, hogy a tisztítóhengerek szilárdan ülnek-e.

Töltési folyamat

Ábra **4**

- Dugja be a töltőkészülék töltőkábelét a készülék töltő aljzatába.
- A töltőkészülék hálózati csatlakozóját dugja a dugaljba.

Ábra **5**

- A LED ellenőrzőlámpák az akkumulátor aktuális töltöttségi szintjét jelzik.
- A teljesen lemerült akkumulátor töltése során a 3 LED ellenőrzőlámpa letről felfelé, egymás után felvillan.
- 1/3 akkumulátor töltöttségi szintnél a legalsó LED tartósan világít, a két felső LED továbbra is villog.
- 2/3 akkumulátor töltöttségi szintnél a két alsó LED tartósan világít, a legfelső LED továbbra is villog.
- Az akkumulátor teljes feltöltését követően a 3 LED ellenőrzőlámpa 60 percig folyamatosan világít. Ezt követően a LD ellenőrzőlámpák kialszanak.

Ábra **6**

- A feltöltést követően vegye ki a hálózati dugaszt a dugaszoló aljzattól és a töltőkábelt a töltő aljzattól.

A friss víz tartály feltöltése

Ábra **2**

- Helyezze a készüléket a parkolóállomásra.

Ábra **7**

- Fogja meg a friss víz tartályt a süllyesztett fogantyúnál fogva, és vegye ki a készülékből.

Ábra **8**

- Nyissa ki és fordítsa el oldalra a tartályzárát.

Ábra **9**

- Hűdeg vagy langyos vezetékes vízzel töltsen meg a friss víz tartályt.
- Szükség esetén KÄRCHER tisztító-, ill. ápolószerek is tölthetők a friss víz tartályba.*
- A „MAX” jelzést a feltöltésnél nem szabad túllépni.
- Zárja le a tanksapkát.

Ábra **10**

- Helyezze vissza a friss víz tartályt a készülékbe.
- A friss víz tartálynak szilárdan kell ülnie a készülékben.

FIGYELEM

* Ügyeljen a tisztító-, ill. ápolószerek adagolási ajánlására.

Üzem

Általános megjegyzések a kezeléshez

FIGYELEM

Ábra **A**

A készülék csak megszáradt szennyeződésekkel és folyadékokkal (max. 140 ml) képes felvenni.

Ábra **B**

A munka megkezdése előtt seperje vagy porszívózza fel a padlót. Így a padló már a nedves tisztítás előtt mentesíthető a szennyeződésektől ill. a laza részecskéktől. A készülék alkalmazása előtt egy feltűnést nem keltő helyen ellenőrizze a padlót vízállóság szempontjából. Ne tisztítson vízerzékeny burkolatokat, mint például kezeletlen parafa padlókat (a nedvesség behatolhat és károsíthatja a padlót).

Ábra **C**

Ahhoz, hogy a frissen feltöltött padlón ne keletkezzenek talpenyomatok, hátrafelé az ajtó irányába dolgozzon.

- A padló tisztítás a készülék olyan sebességű előre- és hátramoogatásával történik, mint a porszívózásnál.
- Erősebb szennyeződések esetén a készüléket lassan csúsztassa a padlón.
- A készülékre nem szükséges nyomást gyakorolni.
- A hengerpár szállítási terjedelmében szürke és sárga színben: Mindkét hengerpárnak ugyanaz a funkciója, de különböző alkalmazási területeken is alkalmazhatóak (színből különbözőek, pl. fürdőben, konyhában).

A munka megkezdése

FIGYELEM

A készülék bekapcsolásakor a tisztítóhengerek forogni kezdenek. Ahhoz, hogy a készülék magától ne mozduljon el, tartani kell a fogantyút.

Állapítsa meg, hogy a friss víz tartály fel van-e töltve vízzel és a szennyvíztartály be van-e helyezve a készülékbe.

Ábra **11**

- A bekapcsoláshoz nyomja meg a készülékkapcsolót (Be/Ki).
- Mozgassa a készüléket többször előre és hátra, amíg a hengerek megfelelően benedvesednek.

Akkumulátor üzemideje

Ábra **12**

- 3 LED világít - 3/3 akkumulátor működési idő (teljes üzemidő).
- 2 LED világít - 2/3 akkumulátor működési idő.
- 1 LED világít - 1/3 akkumulátor működési idő.
- Kb. 2 perccel azelőtt, hogy az akkumulátor lemerülne, a legelső LED villogni kezd.
- Miután az akkumulátor lemerült, és a készülék kikapcsolt, a legelső LED 60 másodpercig gyorsabban villog.

Tisztítófolyadék utántöltése

FIGYELEM

A friss víz tartály feltöltése előtt ürítse ki a szennyvíztartályt. Így elkerülhető a szennyvíztartály túlfolyása.

Lásd a „Friss víz tartály feltöltése” című fejezetet.

Lásd a „Szennyvíztartály kiürítése” fejezetet.

A szennyvíz tartály ürítése

Ábra **2**

→ Helyezze a készüléket a parkolóállomásra.

Ábra **15**

→ Hozza működésbe a padlófejburkolat retesztét.

→ Vegye le a padlófejburkolatot.

Ábra **16**

→ Vegye ki a szennyvíztartályt a padlófejből.

Ábra **17**

→ Hajtsa fel a két szennyvíztartály-kamra feletti csappantyúkat.

→ Ürítse ki a szennyvíztartályt.

Ábra **18**

→ A szennyezettség mértékétől függően tisztítsa meg a padlófejburkolatot és a szennyvíztartályt vezetékessel vízzel.

→ A két szennyvíztartály-kamra csappantyúja levehető és külön megtisztítható.

→ Ismét helyezze fel és zárja be a két szennyvíztartály-kamra csappantyúját.

Ábra **21**

→ Helyezze be a szennyvíztartályt a padlófejbe.

Ábra **22**

→ Hozza működésbe a padlófejburkolat retesztét, helyezze fel a burkolatot a padlófejre, majd engedje el a reteszt.

→ A szennyvíztartálynak és a padlófejburkolatnak szilárdan kell ülnie a készülékben ill. a készüléken.

A használat megszakítása

FIGYELEM

Hosszabb munkaszünetek esetére azt javasoljuk, hogy az érzékeny padlófelületek nedves hengerek általi károsodásának megelőzése érdekében helyezze a készüléket a parkolóállomásra.

Ábra **11**

→ Kapcsolja ki a készüléket, ehhez nyomja meg a Be/Ki készülékkapcsolót.

Ábra **2**

→ Helyezze a készüléket a parkolóállomásra.

A gép kikapcsolása

Ábra **11**

→ Kapcsolja ki a készüléket, ehhez nyomja meg a Be/Ki készülékkapcsolót.

Ábra **2**

→ Helyezze a készüléket a parkolóállomásra.

FIGYELEM

A munka befejezése után tisztítsa meg a készüléket.

Ábra **14**

→ Ha még van víz a friss víz tartályban, akkor ürítse ki azt.

Ábra **15 – 24**

→ Tisztítsa meg a szennyvíztartályt, a padlófejburkolatot és a tisztítóhengereket.

Lásd a „Szennyvíztartály tisztítása” című fejezetet. Lásd a „Padlófej tisztítása” című fejezetet.

Lásd a „Hengerek tisztítása” című fejezetet.

A készülék tárolása

FIGYELEM

A szagosodás elkerülése érdekében a készülék raktározásához a frissvíz-tartályt és a szennyvíztartályt teljesen ki kell üríteni.

A nedves hengereket a levegőn szárítsa meg (pl. a parkolóállomáson), ne szárítsa a nedves hengereket zárt szekrényben.

Ábra **2**

→ Helyezze a készüléket a parkolóállomásra.

Ábra **24**

- Szárítás céljából helyezze a nedves hengereket a parkolóállomásra.
- A készüléket száraz helyiségben kell tárolni.

Ápolás és karbantartás

⚠ VESZÉLY

Ábra **23**

A készülék elektromos alkatrészeket tartalmaz, ezért nem szabad folyó víz alatt vagy vízzel töltött tartályokban tartani - még a készülék tisztításához sem.

FIGYELEM

Ábra **29**

A készülék tisztításához az egyes alkatrészeket (padlófedeleket, frissvíz- és szennyvíztartályt, valamint a hengereket) el kell távolítani és külön kell megtisztítani. Maga az eszköz nedves ruhával törölhető le.

Szennyvíztartály tisztítása

FIGYELEM

Annak érdekében, hogy a szennyeződések ne rakódjanak le a tartályban, a szennyvíztartályt rendszeresen meg kell tisztítani.

FIGYELEM

A padlófejburkolat tisztítását ne mosogatógéppel végezze: A készülék alapfunkciója sérülhet, ha a padlófejburkolat az öblítés hatására eldeformálódik, és a lehúzóél már nem nyomódik rá megfelelően a hengerekre. A tisztítási eredmény ennek hatására romlik.

Ábra **11**

- Kapcsolja ki a készüléket, ehhez nyomja meg a Be/Ki készülékkapcsolót.

Ábra **2**

→ Helyezze a készüléket a parkolóállomásra.

Ábra **15** – **18**

- Vegye ki a szennyvíztartályt a készülékből. Lásd a „Szennyvíztartály kiürítése” fejezetet.
- Tisztítsa meg vezetékes vízzel a padlófejburkolatot, a szennyvíztartályt és szennyvíztartály-csapanttyúkat.
- A két szennyvíztartály-kamra csappanttyúja levehető és külön megtisztítható.
- A szennyvíztartály és a szennyvíztartály-csapanttyúk opcionálisan mosogatógéppel is tisztíthatók.

Megjegyzés

A szennyvíztartály-csapanttyúk gumírozása a mosogatógéppel való tisztítás hatására ragadóssá válhat. A tömítettséget azonban ez nem befolyásolja.

Ábra **19** – **20**

- Ha nem kívánja tovább használni a készüléket, akkor tisztítsa meg a hengereket is. Lásd a „Hengerek tisztítása” című fejezetet.

Ábra **21** – **22**

- A tisztítás után helyezze vissza a készülékbe a szennyvíztartályt a csappanttyúkkal és a padlófejburkolattal együtt.

A padlófej tisztítása

FIGYELEM

Szennyeződés esetén tisztítsa meg a padlófejet.

FIGYELEM

A padlófejburkolat tisztítását ne mosogatógéppel végezze: A készülék alapfunkciója sérülhet, ha a padlófejburkolat az öblítés hatására eldeformálódik, és a lehúzóél már nem nyomódik rá megfelelően a hengerekre. A tisztítási eredmény ennek hatására romlik.

Ábra **11**

- Kapcsolja ki a készüléket, ehhez nyomja meg a Be/Ki készülékkapcsolót.

Ábra **2**

→ Helyezze a készüléket a parkolóállomásra.

Ábra **15**

- Hozza működésbe a padlófejburkolat reteszét.
- Vegye le a padlófejburkolatot.

Ábra **18**

- Tisztítsa meg a padlófejburkolatot folyó víz alatt.
- Tisztítsa meg a szennyvíztartályt és a hengereket. Lásd a „Szennyvíztartály tisztítása” című fejezetet. Lásd a „Hengerek tisztítása” című fejezetet.

- Tisztítsa meg a hengerhajlítást nedves kendővel.

Ábra **22**

- Helyezze a padlófejburkolatot a padlófejbe.

A hengerek tisztítása

FIGYELEM

A hengereket minden használat után ki kell mosni víz-csap alatt vagy mosógépben, hogy ne rakódhassanak le a hengerekben tisztítószert maradványok, amelyek idővel habképződést okozhatnak.

Ha a készüléket lefekteti a padlóra a hengerek eltávolításához, akkor a frissvíz- és a szennyvíztartályt ki kell üríteni. Ezzel megelőzhető, hogy a padlóra való lefektetés során folyadékok lépjenek ki a tartályokból.

Ábra **11**

- Kapcsolja ki a készüléket, ehhez nyomja meg a Be/Ki készülékkapcsolót.

Ábra **2**

→ Helyezze a készüléket a parkolóállomásra.

Ábra **19**

- A foganttyú vályúnál csavarja ki a tisztítóhengereket.

Ábra **20**

- A tisztítóhengereket folyóvíz alatt tisztítsa meg, vagy
- A tisztítóhengereket mosógépben max. 60 °C hőmérsékleten mossa.

FIGYELEM

Mosógépben történő tisztítás esetén ne használjon lágyító hatású öblítőt. Így a mikroszálak nem károsodnak, és a tisztítóhengerek megtartják nagy tisztító hatásukat. A tisztítóhengerek szárítógéphez nem alkalmasak.

Ábra **23** – **24**

- A tisztítást követően helyezze a hengereket a parkolóállomásra, és szárítsa meg őket a levegőn.
- A szárítás ideje minimalizálható a hengerek előzetes kicsavarásával.
- Ha nem kívánja tovább használni a készüléket, akkor tisztítsa meg a padlófejburkolatot és a szennyvíztartályt is.
- Tisztítsa meg a hengerhajlítást nedves kendővel.

Tisztító- és ápolószerek

FIGYELEM

A nem megfelelő tisztítószerek és ápolószerek használata károsíthatja a készüléket, és a garanciális szolgáltatások kizárásához vezethet.

Megjegyzés

A padlótisztításhoz szükség szerint használjon KÄRCHER tisztító- vagy ápolószert.

- A tisztító- és ápolószerek adagolásánál ügyeljen a gyártó mennyiségi előírásaira.
- A habképződés elkerülése a friss víz tartályt először vízzel, és azután tisztító- vagy ápolószerral töltse fel.
- Ahhoz, hogy a friss víz tartály „MAX” töltési mennyisége ne legyen túllépve, a víz feltöltésénél még hagyjon helyet a tisztító- vagy ápolószerek mennyisége számára.

Segítség üzemzavar esetén

Gyakran egyszerű okok rejlenek a meghibásodások mögött, amelyeket a következő áttekintéssel a felhasználó is megszüntethet. Kétség esetén, vagy ha nem az itt felsorolt hibák valamelyikét tapasztalja, forduljon a jogosultsággal rendelkező ügyfélszolgálathoz.

Az akkumulátor nem töltődik

- A töltőcsatlakozó/hálózati csatlakozó nincs megfelelően csatlakoztatva.
- Csatlakoztassa megfelelően a töltőcsatlakozót/hálózati csatlakozót.

A készüléket nem lehet bekapcsolni

- Az akkumulátor lemerült.
- Töltse fel a készüléket.
- Ellenőrizze, hogy a töltőkábel még be van-e dugva a készülékbe.
- Húzza ki a töltőkábelt, mivel a készüléket bedugott töltőkábelrel nem lehet üzemeltetni.

LED hibakijelzés

A készülék bekapcsolásakor a legelső LED villog, és a készülék nem indul el.

- Az akkumulátor lemerült.
 - Töltse fel a készüléket.
- Az összes LED egyszerre, gyorsan villog.
- A készülék motorja blokkolva van (pl. a hengerekre gyakorolt túl erős nyomás vagy falnak/saroknak ütközés hatására).
 - Kapcsolja ki és ismét be a készüléket.
- vagy
- Nem megfelelő vagy meghibásodott hálózati adapter használata.
 - Eredeti hálózati adaptert használjon/cserélje ki a meghibásodott hálózati adaptert.

A három LED egymás után, 1 másodperces ütemezéssel villan fel.

- A készülék túlságosan felforrósodik használat közben (pl. magas környezeti hőmérsékleten történő üzemeltetés esetén).
- Tartson szünetet, és hagyja lehűlni a készüléket.
- Ha a készülék emellett még ki is kapcsol:
- Tartson szünetet, és hagyja lehűlni a készüléket.
- A készülék csak akkor kapcsolható be újra, ha megfelelő mértékben lehűlt.

A hengerek túl szárazak

A hengerek nincsenek elegendő mértékben benedvesítve.

- A hengerek benedvesítése egy helyben történő többszöri előre-hátra mozgatással.

A frissvízartály alatt nincs szűrő vagy rosszul van behelyezve.

- Ellenőrizze, hogy a frissvízartály alatti szűrő megfelelően helyezkedik-e el a készülékben. A sárga tüskéjű közepeső habszivacsnak felfelé kell mutatnia.

Megjegyzés

Ha a szűrő nem áll rendelkezésre, akkor megrendelhető pótkatrészként.

A tartozékokkal és pótkatrészekkel kapcsolatos információkat a www.kaercher.com oldalon olvashatja.

A készülék nem szedi fel a szennyződést

Nincs víz a frissvízartályban.

- Víz utántöltése
- A friss víz tartály nem ül megfelelően a készülékben.
- A friss víz tartályt úgy helyezze be, hogy az szilárdan üljön a készülékben.

A tisztítóhengerek hiányoznak nincsenek megfelelően betéve.

- Tegye be a tisztítóhengereket, ill. a tisztítóhengereket ütközésig csavarja be a hengertartóra.

A tisztítóhengerek elszennyződtek vagy elpoptak.

- Tisztítsa meg a tisztítóhengereket.

vagy

- Cserélje ki a tisztítóhengereket.
- Elfelejtették vagy rosszul adagolták a tisztítószert, vagy nem megfelelő tisztítószert használtak

- Kizárólag KÄRCHER tisztítószert használjon, és ügyeljen a helyes adagolásra.

A padlófejburkolat nincs megfelelően felszerelve

- Ellenőrizze, hogy a padlófejburkolat megfelelően illeszkedik-e. Ehhez vegye ki és ismét helyezze be a burkolatot.

Habképződés a padlófejen és a padlón

Megjegyzés

Üzem közben a padlófejen enyhe habképződés előfordulhat, de ez normális és nem befolyásolja a működést. Csak túlzott habképződés esetén (pl. habszík a padlón) van szükség további intézkedésekre.

Nem megfelelő tisztítószert vagy hibás adagolás.

- Kizárólag KÄRCHER tisztítószert használjon, és ügyeljen a helyes adagolásra.

A készülék alapvető működésmódja: a szennyződés tisztító készülékekről történő lehúzása. Ennek során a padlóburkolatról szennyződés és tisztítószert maradványok gyűlnek össze a szennyvízartályban. Bizonyos körülmények között ez habképződéshez vezethet.

- Vízzel alaposan tisztítsa le a hengerekről a szennyződést és tisztítószert-maradványokat.

Ábra **25**

Ábra **26**

Ábra **27**

- Erős habképződés esetén a tisztítási folyamat kezdetén töltsön FoamSoapot az üres szennyvízartályba. Kérjük, vegye figyelembe a palack címkéjént látható adagolást.

Nincs jó tisztítási eredmény

A hengerek szennyezettek.

→ Tisztítsa meg a hengereket.

A hengerek nincsenek elegendő mértékben benedvesítve.

→ A hengerek benedvesítése egy helyben történő többszöri előre-hátra mozgatással.

Nem megfelelő tisztítószer vagy hibás adagolás.

→ Kizárólag KÄRCHER tisztítószert használjon, és ügyeljen a helyes adagolásra.

Idegen tisztítószer maradvékai vannak a padlón.

→ Alaposan tisztítsa le vízzel a hengerekről a tisztítószer-maradványokat.

→ Többször tisztítsa meg a padlót a készülékkel és tiszta hengerekkel, tisztítószer nélkül. Ezzel eltávolítja a padlóról a tisztítószer-maradványokat.

A hengerek nem forognak

A hengerek blokkolva vannak.

→ Vegye ki a hengereket, és ellenőrizze, nem szorult-e idegen tárgy a hengerekbe.

→ Ellenőrizze, hogy a hengerek ütközésig be vannak-e csavarva a hengertartón.

→ Ellenőrizze, hogy a padlófejburkolat megfelelően illeszkedik-e. Ehhez vegye ki és ismét helyezze be a burkolatot.

A vízfelvétel nem optimális

A padlófejburkolat nincs megfelelően felszerelve

→ Ellenőrizze, hogy a padlófejburkolat megfelelően illeszkedik-e. Ehhez vegye ki és ismét helyezze be a burkolatot.

A hengerek elhasználódtak.

→ Cserélje ki a hengereket.

A készülék szennyvizet veszít

A szennyvíztartály túltöltődött.

→ Azonnal ürítse ki a szennyvíztartályt.

A szennyvíztartály nem ül megfelelően a készülékben.

→ Ellenőrizze, hogy a padlófejburkolat szilárdan rögzítve van-e a szennyvíztartályra.

→ Ellenőrizze, hogy a szennyvíztartály-csappantyúk megfelelően zárva vannak-e.

Fogantyú eltávolítása az alapkészülekről

FIGYELEM

A fogantyút az összeszerelés után már nem szabad eltávolítani az alapkészülekről.

A fogantyút csak akkor szabad levenni az alapkészülekről, ha a készüléket szervizbe kell küldeni.

Ábra 30

Lásd az ábrát a használati utasítás végén.

→ Helyezze a csavarhúzó 90 fokban a fogantyú hátulján lévő kis nyílásba és távolítsa el a fogantyút.

FIGYELEM

Figyeljen arra, hogy az alapkészülék és a fogantyú közötti összekötő kábel ne károsodjon.

Óvatosan húzza, különben a készülék megsérülhet.

Műszaki adatok

Elektromos csatlakozás

Feszültség	100-240 V
	1~50-60 Hz

Védelmi fokozat	IPX4
-----------------	------

Készülék	III
----------	-----

Védelmi osztály

A töltőkészülék védelmi osztálya	II
----------------------------------	----

Készülék névleges teljesítménye	40 W
---------------------------------	------

Akku névleges feszültsége	7,2 V
---------------------------	-------

Akku típus	Li-ion
------------	--------

Üzemidő teljes akkufeltöltés esetén	20 min
-------------------------------------	--------

Töltési idő üres akkunál	4 h
--------------------------	-----

Töltőgép kimeneti feszültség	9,5 V
------------------------------	-------

Töltőkészülék kimeneti áram	0,6 A
-----------------------------	-------

Teljesítményre vonatkozó adatok

Hengerfordulat percenként	500 U/min
---------------------------	-----------

Töltési mennyiség

Friss víz tartály	360 ml
-------------------	--------

Szennyvíz tartály	140 ml
-------------------	--------

Méretek

Súly (tartozékok és tisztító folyadékok nélkül)	2,4 kg
---	--------

Hossz	305 mm
-------	--------

szélesség	226 mm
-----------	--------

magasság	1220 mm
----------	---------

Kábelhosszúság

Töltőkészülék	1800 mm
---------------	---------

A műszaki adatok módosításának jogát fenntartjuk!

Obsah

Obecná upozornění	CS	6
Bezpečnostní pokyny	CS	6
Popis zařízení	CS	10
Montáž	CS	10
Uvádění do provozu	CS	10
Provoz	CS	10
Ošetrování a údržba	CS	11
Pomoc při poruchách	CS	12
Technické údaje	CS	14

Obecná upozornění



Před prvním použitím svého přístroje si přečtěte tento originální provozní návod, řiďte se jím a uložte jej pro pozdější použití nebo pro dalšího majitele.

Používání v souladu s určením

Čistič podlah používejte výhradně na čištění tvrdých podlah v soukromých domácnostech a na tvrdých podlahách s krytinou odolnou vůči vodě.

Nečistěte krytiny citlivé na vodu, jakými jsou například nelakované korkové podlahy (může do nich proniknout vlhkost a podlahu poškodit).

Přístroj je vhodný k čištění PVC, linolea, dlaždic, kamene, naolejovaných a navoskovaných parket, laminátu a všech podlahových krytin odolných vůči vodě.

Ochrana životního prostředí



Obalové materiály jsou recyklovatelné. Obal nezahazujte do domácího odpadu, nýbrž jej odevzdejte k opětovnému využití.



Staré přístroje obsahují hodnotné recyklovatelné materiály a látky, které se nesmí dostat do životního prostředí. Přístroj a zabudovaný akumulátor tudíž nesmíte likvidovat v domovním odpadu. Likvidaci můžete provést bezplatně prostřednictvím místních vratných a sběrných systémů.

Informace o obsažených látkách (REACH)

Aktuální informace o obsažených látkách naleznete na adrese:

www.kaercher.com/REACH

Obsah dodávky

Obsah dodávky je zobrazen na obale vašeho zařízení. Během vybalování zkontrolujte, zda je dodávka kompletní.

Pokud chybí části příslušenství nebo bylo transportem poškozeno, obraťte se na vaší prodejnu.

Náhradní díly

Používejte pouze originální příslušenství a originální náhradní díly, ty poskytují záruku bezpečného a bezporuchového provozu přístroje.

Informace o příslušenství a náhradních dílech naleznete na adrese www.kaercher.com.

Záruka

V každé zemi platí záruční podmínky vydané příslušnou distribuční společností. Případné poruchy zařízení odstraníme během záruční lhůty bezplatně, pokud byl jejich příčinou vadný materiál nebo výrobní závady. V případě uplatňování nároku na záruku se s dokladem o zakoupení obraťte na prodejce nebo na nejbližší oddělení služeb zákazníkům.

(Adresy poboček najdete na zadní straně)

Bezpečnostní pokyny

- *Kromě pokynů uvedených v návodu na použití je nutné dodržovat všeobecné bezpečnostní právní předpisy.*
- *Štítek na přístroji s varováním a pokyny uvádí důležité pokyny pro bezpečný provoz.*

Symbyly na zařízení



⚠ NEBEZPEČÍ

Přístroj obsahuje elektrické součástky a proto se nesmí držet pod tekoucí vodu nebo ponořit do nádoby plné vody - a to ani za účelem čištění přístroje.

⚠ ATTENTION!

POZOR

Při plnění nádrže na čistou vodu v průběhu čištění dodržujte následující postupy:



1. Nejprve vyprázdněte nádrž na špinavou vodu.
2. Poté naplňte nádrž na čistou vodu.

Stupně nebezpečí

⚠ **NEBEZPEČÍ**

Upozornění na bezprostředně hrozící nebezpečí, které vede k těžkým fyzickým zraněním nebo k usmrcení.

⚠ **VAROVÁNÍ**

Upozornění na potenciálně nebezpečnou situaci, která by mohla vést k těžkým fyzickým zraněním nebo usmrcení.

⚠ **UPOZORNĚNÍ**

Upozornění na případnou nebezpečnou situaci, která může vést k lehkým fyzickým zraněním.

POZOR

Upozornění na potenciálně nebezpečnou situaci, která může mít za následek poškození majetku.

Elektrické komponenty

⚠ **NEBEZPEČÍ**

- Neponořujte přístroj do vody!
- Před použitím zařízení zkontrolujte zařízení a příslušenství, zda jsou v pořádku. Pokud jejich stav není bez závad, nesmí se zařízení používat.
- Nabíječku s nabíjecím kabelem při viditelném poškození neprodleně vyměňte za originální náhradní díl.
- Než začnete provádět jakoukoliv péči nebo údržbu, zařízení vypněte a vytáhněte zástrčku ze sítě.
- Veškeré opravářské práce na přístroji smí provádět pouze

autorizovaná servisní služba firmy Kärcher.

- Přístroj obsahuje elektrické konstrukční prvky, které se nesmějí čistit pod tekoucí vodou.
- Do nabíjecí zdířky nezasunujte vodivé předměty (např. šroubovák nebo podobné).
- Nedotýkejte se kontaktů ani vedení.
- Údaje o napětí uvedené na typovém štítku musejí souhlasit s napájecím napětím.
- Síťový kabel netahejte přes ostré hrany a zamezte jeho skřípnutí.

⚠ **VAROVÁNÍ**

- Přístroj smí být zapojen jen k takové el. přípojce, která byla zabudována odborným elektrikářem v souladu s normou IEC 60364.
- Přístroj zapojujte pouze k přípojkám se střídavým proudem. Napětí musí být shodné s údaji o napětí na typovém štítku přístroje.
- Z bezpečnostních důvodů zásadně doporučujeme provozovat zařízení přes ochranný spínač proti zbytkovému proudu (maximálně 30 mA).

Nabíječka

⚠ **NEBEZPEČÍ**

Nebezpečí úrazu elektrickým proudem.

- Nikdy se nedotýkejte síťové zástrčky ani zásuvky vlhkýma rukama.

- Nabíječku nepoužívejte znečištěnou ani mokrou.
- Nabíječku nepoužívejte v prostředí s nebezpečím výbuchu.
- Nabíječku nenoste ze síťový kabel.
- Nabíječku používejte a ukládejte jen v suchých prostorech.
- Síťový kabel chraňte před horkem, ostrými hranami, olejem a pohyblivými součástmi.
- Nepoužívejte prodlužovací kabely s více zásuvkami a více připojenými přístroji zároveň.
- Síťovou zástrčku neodpojuje ze zásuvky taháním za síťový kabel.
- Nabíječku nezakrývejte a větrací štěrby nechávejte volné.
- Nabíječku neotvírejte. Opravy nechte provádět odborníkům.
- Nabíječku používejte pouze k nabíjení schválených akumulátorů.
- Nabíječku s nabíjecím kabelem při viditelném poškození neprodleně vyměňte za originální náhradní díl.

Akumulátor

⚠ NEBEZPEČÍ

Nebezpečí úrazu elektrickým proudem.

- Akumulátor nevystavujte přímému slunečnímu záření, horku ani ohni.

⚠ VAROVÁNÍ

- Nabíjení akumulátoru provádějte pouze v přiložené originální nabíječce nebo v nabíječce schválené společností KÄRCHER.

Použijte následující adaptér:



- **Akumulátory neotvírejte,** existuje nebezpečí krátkého spojení a navíc z nich mohou vycházet dráždivé páry nebo vytékat žíravé kapaliny.

Bezpečné zacházení

⚠ NEBEZPEČÍ

- Uživatel musí přístroj používat dle určení. Při práci s přístrojem je uživatel povinen dbát místních podmínek a brát ohled na osoby nacházející se okolí.
 - Provoz v prostředí s nebezpečím výbuchu je zakázáno.
 - Používáte-li zařízení v nebezpečných prostorách, je třeba dodržovat příslušné bezpečnostní předpisy.
 - Nepoužívejte přístroj v případě, že spadl na zem, je viditelně poškozen nebo netěsní.
 - Balicí fólie uchovávejte mimo dosah dětí, hrozí nebezpečí udušení!
- #### ⚠ VAROVÁNÍ
- S přístrojem nesmí pracovat děti nebo osoby, které nebyly seznámeny s návodem k jeho použití.

- *Toto zařízení není určeno k tomu, aby je používaly osoby s omezenými fyzickými, smyslovými nebo duševními schopnostmi nebo osoby zcela bez zkušeností a/nebo znalostí, ledaže by tak činily pod dohledem osoby pověřené zajištěním jejich bezpečnosti nebo poté, co od ní obdržely instruktaž, jak se zařízením zacházet a uvědomují si nebezpečích, která s používáním přístroje souvisí.*
 - *Není dovoleno, aby si děti s přístrojem hrály.*
 - *Na děti je třeba dohlížet, aby bylo zajištěno, že si se zařízením nebudou hrát.*
 - *Zařízení udržujte mimo dosah dětí, dokud je zapnutý nebo ještě nevychladl.*
 - *Čištění a údržbu přístroje nesmí provádět děti bez dozoru.*
 - *Přístroj používejte a skladujte pouze dle popisu resp. zobrazení!*
- △ UPOZORNĚNÍ**
- *Před všemi činnostmi na nebo s přístrojem zajistěte stabilitu přístroje, aby bylo zabráněno poraněním nebo poškozením následkem překlopení přístroje.*
 - *Do nádrže na vodu nikdy nelijte rozpouštědla, kapaliny obsahující rozpouštědla nebo nezředěné kyseliny (např. čisticí prostředky, benzín, ředidla do barev a aceton), napadly by materiály použité v přístroji.*
 - *Nikdy přístroj nenechávejte bez dozoru, je-li v provozu.*
 - *Části těla (např. vlasy, prsty) držte stranou od rotujících čisticích válců.*
 - *Během čištění podlahové hlavice si chraňte ruce, jelikož hrozí nebezpečí zranění o špičaté předměty (např. třísky).*
 - *Chraňte spojovací kabel před horkem, ostrými hranami, olejem a pohyblivými částmi přístroje.*
- POZOR**
- *Přístroj zapínejte jen tehdy, když je nasazena nádrž na čistou vodu a nádrž na špinavou vodu.*
 - *Přístrojem se nesmí nasávat ostré nebo větší předměty (např. střepy, kamínky, součásti hraček).*
 - *Nádrž na čistou vodu neplňte kyselinou octovou, odstraňovačem vodního kamene, éterickými oleji nebo podobnými látkami. Dbejte rovněž na to, aby se tyto látky nedostaly do přístroje.*
 - *Přístroj používejte jen na tvrdé podlahy s vodotěsným nátěrem (např. lakované parkety, smaltované dlaždice, linoleum).*
 - *Přístroj není vhodný k čištění koberců nebo kobercových podlah.*
 - *Přístrojem nepřejíždějte přes podlahové mřížky konvekčního topení. Vystupující vodu nemůže přístroj zachytit, pokud je vedena přes mřížku.*

- **Při delších pracovních přestávkách a po použití přístroj vypínejte hlavním vypínačem / spínačem a odpojujte síťovou zástrčku nabíječky.**
- **Zařízení neprovazujte při teplotách po 0 °C.**
- **Přístroj chraňte před deštěm. Neskladujte venku.**

Popis zařízení

- 1 Spínač ZAP/VYP
 - 2 Rukojeť
 - 3 Protiskluzová pojistka, rukojeť
 - 4 Nádrž na čistou vodu
 - 5 Zapuštěné madlo nádrže na čistou vodu
 - 6 Nabíjecí zdíčka
 - 7 Nádrž na špinavou vodu
 - 8 Zapuštěné madlo čistící válce
 - 9 Čistící válec
 - 10 Kryt podlahové hlavice
 - 11 Zajištění krytu podlahové hlavice
 - 12 Zobrazení stavu akumulátoru
 - 13 Nabíječka s nabíjecím kabelem
 - 14 Parkovací stanice
 - 15 Ukládání válců
- | | | | |
|-------|--------------------|----------|--------|
| 16 * | Čistící prostředky | RM 536 | 30 ml |
| 17 ** | Čistící prostředky | RM 534 | 30 ml |
| 18 ** | Čistící prostředky | RM 536 | 500 ml |
| 19 | Odpěňovač | FoamStop | 30 ml |
| 9 ** | Čistící válce | 2x | |

* FC 3 Cordless

** FC 3 Cordless Premium

Montáž

POZOR

Je nutné zohlednit, že elektrický kabel leží před montáží lišty rukojeti ve vodící kolejnici.

Ilustrace **1**

- Lištu rukojeti nasadíte na základní přístroj až na doraz, dokud slyšitelně nezaklapne. Lišta rukojeti musí být pevně usazena v přístroji.

Uvádění do provozu

Ilustrace **2**

- Pro zajištění stability postavte přístroj do parkovací stanice.

Montáž válců

Ilustrace **3**

- Čistící válce zašroubujte až na doraz do držáku válců.
- Dávejte pozor na barevné přiřazení vnitřní strany válce a držáku válce na přístroji (např. modrá k modré).
- Po montáži zkontrolujte, zda jsou čistící válce pevně nasazené.

Nabíjení

Ilustrace **4**

- Nabíjecí kabel nabíječky zasuňte do nabíjecí zdíčky na přístroji.

- Zapojte síťovou zástrčku nabíječky do zásuvky.

Ilustrace **5**

- LED kontrolky signalizují aktuální stav nabití akumulátoru.
- Při dobíjení úplně prázdného akumulátoru se všechny 3 LED kontrolky zdola nahoru jedna po druhé rozblíkají.
- Při 1/3 nabití akumulátoru svítí nejnižší LED kontrolka trvale, obě horní LED kontrolky dále blikají.
- Při 2/3 nabití akumulátoru svítí obě spodní LED kontrolky trvale, nejvyšší LED kontrolka dále bliká.
- Po úplném nabití akumulátoru svítí 3 LED kontrolky po dobu dalších 60 minut. Po uplynutí této doby LED kontrolky zhasnou.

Ilustrace **6**

- Po dobíjení vytáhněte síťovou zástrčku ze zásuvky a nabíjecí kabel z nabíjecí zdíčky.

Naplnění nádrže na čerstvou vodu

Ilustrace **2**

- Přístroj postavte do parkovací stanice.

Ilustrace **7**

- Uchopte zapuštěné madlo nádrže na čistou vodu a vyjměte nádrž z přístroje.

Ilustrace **8**

- Otevřete uzávěr nádrže a pootočte jím stranou.

Ilustrace **9**

- Nádrž na čistou vodu naplníte studenou nebo vlažnou vodou z vodovodního řádu.
- Dle potřeby lze přidat do nádrže na čistou vodu čistící nebo ošetřovací prostředky KÄRCHER.*
- Při plnění se nesmí překročit značení „MAX“.
- Zavřete závěr nádrže.

Ilustrace **10**

- Nasadte do zařízení nádrž na čerstvou vodu.
- Nádrž na čistou vodu musí být pevně usazena v přístroji.

POZOR

Dodržujte doporučené dávkování čistících, popř. ošetřovacích prostředků.

Provoz

Obecné pokyny pro obsluhu

POZOR

Ilustrace **A**

Přístroj může nasávat pouze zaschlé nečistoty a kapaliny (max. 140 ml).

Ilustrace **B**

Před zahájením prací zametě nebo vysajte podlahu. Tím se podlaha již před vlhkým čištěním zbaví nečistot či volných částic.

Před použitím přístroje vyzkoušejte na nenápadném místě na podlaze odolnost proti vodě. Nečistěte s ním krytiny citlivé na vodu jako např. neošetřené korkové podlahy (vlhkost může proniknout dovnitř a podlahu poškodit).

Ilustrace **C**

Aby se na čistě vytřené podlaze nevytvářely otisky nohou, pracujte pozpátku směrem ke dveřím.

- Čištění podlahy se provádí pohybem přístroje tam a zpět rychlostí jako při vysávání prachu.
- U silnějšího znečištění nechte přístroj pomalu klouzat po podlaze.
- Vytváření tlaku na přístroj není nutné.
- V případě šedých a žlutých párů válců v obsahu dodávky: Oba páry válců mají shodnou funkci, lze je ale použít pro různé oblasti použití (barevné rozlišení např. pro kuchyň a koupelnu).

Začněte s prací

POZOR

Jakmile přístroj zapnete, čistící válce se začnou otáčet. Aby se přístroj sám od sebe nepohyboval, musíte rukojeť pevně držet.

Ujistěte se, že nádrž na čistou vodu je naplněná vodou a v přístroji je nasazená nádrž na špinavou vodu.

Ilustrace **11**

- Zařízení zapnete stisknutím hlavního vypínače (zap / vyp).
- Přístrojem několikrát pojeďte dopředu a zpět, dokud válce nebudou dostatečně navlhčené.

Délka použití akumulátoru

Ilustrace **12**

- 3 LED kontrolky svítí – 3/3 nabití akumulátoru (plně nabití).
- 2 LED kontrolky svítí – 2/3 nabití akumulátoru.
- 1 LED kontrolka svítí – 1/3 doby chodu akumulátoru.
- Asi 2 minuty před vybitím akumulátoru bliká nejnižší LED kontrolka.
- Po vybití akumulátoru a vypnutí přístroje bliká nejnižší LED kontrolka po dobu 60 sekund rychleji.

Doplnění čistící kapaliny

POZOR

Před plněním nádrže na čistou vodu vyprázdněte nádrž na špinavou vodu. Tím se zabrání přetečení nádrže na špinavou vodu.

Viz kapitola „Čištění nádrže na čistou vodu“.

Viz kapitolu „Vyprázdnění nádrže na špinavou vodu“.

Vyprázdnění nádrže na špinavou vodu

Ilustrace **2**

- Přístroj postavte do parkovací stanice.

Ilustrace **15**

- Stiskněte zajištění krytu podlahové hlavice.
- Sejměte kryt podlahové hlavice.

Ilustrace **16**

- Vyměňte nádrž na špinavou vodu z podlahové hlavice.

Ilustrace **17**

- Vyklepote klapy nad oběma komorami nádrže na špinavou vodu.
- Vyprázdnění nádrže na špinavou vodu.

Ilustrace **18**

- V závislosti na znečištění krytu očistíte podlahovou hlavici a nádrž na špinavou vodu vodou z vodovodního řádu.
- Klapy obou komor nádrže na špinavou vodu lze odejmout a samostatně vyčistit.
- Klapy obou komor nádrže na špinavou vodu opět nasadte a uzavřete.

Ilustrace **21**

- Nádrž na špinavou vodu nasadte do podlahové hlavice.

Ilustrace **22**

- Stiskněte zajištění krytu podlahové hlavice a kryt nasadte na podlahovou hlavici, poté uvolněte zajištění.

- Nádrž na špinavou vodu a kryt podlahové hlavice musí být pevně nasazeny v přístroji či na něm.

Přerušení provozu

POZOR

V případě delší pracovních přestávek doporučujeme postavit přístroj do parkovací stanice, aby tak bylo zabráněno poškozením citlivých podlah mokřými válci.

Ilustrace **11**

- Přístroj vypněte, k tomu stiskněte hlavní spínač zap/vyp.

Ilustrace **2**

- Přístroj postavte do parkovací stanice.

Vypnutí přístroje

Ilustrace **11**

- Přístroj vypněte, k tomu stiskněte hlavní spínač zap/vyp.

Ilustrace **2**

- Přístroj postavte do parkovací stanice.

POZOR

Po skončení práce přístroj očistěte.

Ilustrace **14**

- V případě, že se v nádrži na čistou vodu nachází voda, vylijte ji.

Ilustrace **15** až **24**

- Vyčistěte nádrž na špinavou vodu, kryt podlahové hlavice a čistící válce.
- Viz kapitola „Čištění nádrže na špinavou vodu“.
- Viz kapitola „Čištění podlahové hlavice“.
- Viz kapitola „Čištění válců“.

Uložení přístroje

POZOR

Aby se zabránilo vzniku zápachu, musí se při skladování přístroje zcela vyprázdnit nádrž na čerstvou i znečištěnou vodu.

Mokrě válce nechte schnout na vzduchu (např. na parkovací stanici), mokré válce nevkládejte k sušení do uzavřených skříní.

Ilustrace **2**

- Přístroj postavte do parkovací stanice.

Ilustrace **24**

- Pro sušení nasadte mokré válce na parkovací stanici.
- Přístroj uchovávejte v suchých prostorách

Ošetřování a údržba

⚠ NEBEZPEČÍ

Ilustrace **28**

Přístroj obsahuje elektrické součástky a proto se nesmí držet pod tekoucí vodu nebo ponořit do nádoby plné vody - a to ani za účelem čištění přístroje.

POZOR

Ilustrace **29**

Pro účely čištění přístroje musíte sejmut jednotlivé komponenty (víko podlahové hlavice, nádrž na čistou vodu a nádrž na špinavou vodu a válce) a jednotlivě je vyčistit. Samotný přístroj můžete otřít vlhkým hadrem.

Čištění nádrže na špinavou vodu

POZOR

Aby se nečistoty neusadily v nádrži, je třeba nádrž na špinavou vodu pravidelně čistit.

POZOR

Kryt podlahové hlavice nečistěte v myčce na nádobí: Základní funkce přístroje může být ovlivněna, když se kryt podlahové hlavice procesem mytí v myčce na nádobí zkroutí a hrana stěrače pak již správně netlačí na válce. Výsledek čištění se zhorší.

Ilustrace 11

→ Přístroj vypněte, k tomu stiskněte hlavní spínač zap/vyp.

Ilustrace 2

→ Přístroj postavte do parkovací stanice.

Ilustrace 15 až 18

→ Sejměte nádrž na špinavou vodu z přístroje.

Viz kapitolu „Vypřázdnění nádrže na špinavou vodu“.

→ Vyčistěte kryt podlahové hlavice, nádrž na špinavou vodu a klapky nádrže na špinavou vodu vodou z vodovodního řádu.

→ Klapky obou komor nádrže na špinavou vodu lze odejmout a samostatně vyčistit.

→ Nádrž na špinavou vodu a klapky nádrže na špinavou vodu lze alternativně čistit v myčce na nádobí.

Upozornění

Pogumování klapek nádrže na špinavou vodu může být po čištění v myčce na nádobí lepkavé. Těsnost tím ale není nijak ovlivněna.

Ilustrace 19 až 20

→ V případě, že není požadován další provoz přístroje, vyčistěte také válce.

Viz kapitola „Čištění válců“.

Ilustrace 21 až 22

→ Po čištění vsadte nádrž na špinavou vodu s klapkami a kryt podlahové hlavice zpět do přístroje.

Čištění podlahové hlavice

POZOR

V případě znečištění vyčistěte podlahovou hlavici.

POZOR

Kryt podlahové hlavice nečistěte v myčce na nádobí: Základní funkce přístroje může být ovlivněna, když se kryt podlahové hlavice procesem mytí v myčce na nádobí zkroutí a hrana stěrače pak již správně netlačí na válce. Výsledek čištění se zhorší.

Ilustrace 11

→ Přístroj vypněte, k tomu stiskněte hlavní spínač zap/vyp.

Ilustrace 2

→ Přístroj postavte do parkovací stanice.

Ilustrace 15

→ Stiskněte zajištění krytu podlahové hlavice.

→ Sejměte kryt podlahové hlavice.

Ilustrace 18

→ Kryt podlahové hlavice očistěte pod tekoucí vodou.

→ Vyčistěte nádrž na špinavou vodu a válce.

Viz kapitola „Čištění nádrže na špinavou vodu“.

Viz kapitola „Čištění válců“.

→ Očistěte pohon válců vlhkým hadříkem.

Ilustrace 22

→ Kryt podlahové hlavice vsadte do podlahové hlavice.

Čištění válců

POZOR

Válce by se měly po každém použití vypláchnout pod vodovodním kohoutkem nebo vyprat v pračce, aby se ve válcích neusadily zbytky čisticího prostředku, které by časem mohli vést k tvorbě pěny.

V případě, že je přístroj položen na zem pro účely vyjmutí válců, nádrž na špinavou vodu i nádrž na čistou vodu se musí vypřázdňit. Tak se zabrání tomu, aby během odložení přístroje na zem neunikaly kapaliny z nádrží.

Ilustrace 11

→ Přístroj vypněte, k tomu stiskněte hlavní spínač zap/vyp.

Ilustrace 2

→ Přístroj postavte do parkovací stanice.

Ilustrace 19

→ Na zapuštěném madlu vyšroubujte čisticí válce.

Ilustrace 20

→ Čisticí válce vyčistěte pod tekoucí vodou, nebo

→ Čisticí válce vyperte v pračce na 60 °C.

POZOR

Při čištění v pračce nepoužívejte avivážní prostředek.

Mikrovlákna se tak nepoškodí a čisticí válce si zachovají vysoký čisticí účinek.

Čisticí válce nejsou vhodné do sušičky.

Ilustrace 23 až 24

→ Po čištění nasadte válce na parkovací stanici a nechte je schnout na vzduchu.

→ Minimalizace času schnutí je možná pomocí předchozího vyzdímání válců.

→ V případě, že není požadován další provoz přístroje, vyčistěte také kryt podlahové hlavice a nádrž na špinavou vodu.

→ Očistěte pohon válců vlhkým hadříkem.

Čisticí a ošetřovací prostředky

POZOR

Použití nevhodných čisticích a ošetřovacích prostředků může přístroj poškodit a může vést k vyloučení záruky.

Upozornění

Podle potřeby používejte k čištění podlah čisticí nebo ošetřovací prostředky KÄRCHER.

→ Při dávkování čisticích a ošetřovacích prostředků dodržujte pokyny výrobce ohledně množství.

→ Aby se předešlo tvorbě pěny, naplňte nádrž na čistou vodu nejprve vodou a pak čisticími nebo ošetřovacími prostředky.

→ Aby nebylo překročeno plnicí množství „MAX“ v nádrži na čistou vodu, ponechte při plnění vody ještě místo na příslušné množství čisticích nebo ošetřovacích prostředků.

Pomoc při poruchách

Poruchy mají často jednoduché příčiny, které můžete odstranit sami s pomocí následujících údajů. V případě nejistoty nebo při zde nevyjmenovaných poruchách se laskavě obraťte na autorizovanou servisní službu firmy Kärcher.

Akumulátor se nenabíjí

- Nabíjecí zástrčka/síťová zástrčka není správně připojena.
- Proveďte správné připojení nabíjecí zástrčky/síťové zástrčky.

Přístroj nelze zapnout

- Akumulátor je prázdný.
- Nabijte přístroj.
- Zkontrolujte, zda je nabíjecí kabel zastrčený do přístroje.
- Odpojte nabíjecí kabel, jelikož při připojeném nabíjecím kabelu není provoz možný.

LED ukazatel poruchy

Nejnižší LED kontrolka bliká při zapnutí přístroje a přístroj se nerozběhne.

- Akumulátor je prázdný.
 - Nabijte přístroj.
- Všechny LED kontrolky blikají současně rychle.
- U přístroje je zablokovaný motor (např. z důvodu příliš silného tlaku na válce nebo v důsledku jízdy proti stěně/rohu).
 - Přístroj vypnete a opět zapnete.
- nebo
- Použití nesprávného nebo vadného síťového dílu.
 - Použijte originální síťový díl/vyměňte vadný síťový díl.

Tři LED kontrolky se po sobě rozsvítí v intervalu 1 sekundy.

- Přístroj je během použití příliš horký (např. u provozu při vysokých okolních teplotách).
- Udělejte přestávku a nechte přístroj vychladnout.
- Počkejte se navíc přístroj vypne.
- Udělejte přestávku a nechte přístroj vychladnout.
- přístroj lze znovu zapnout teprve tehdy, až bude patřičně vychladlý.

Válce jsou příliš suché

Válce nejsou dostatečně navlhčené.

- Navlhčení válců prostřednictvím několikanásobného pojezdu vpřed a zpět na jednom místě.

Filter pod nádrží na čistou vodu není správně nasazen nebo není nasazen vůbec.

- Zajistěte, aby byl filtr pod nádrží na čistou vodu v přístroji správně usazen. Pěna se žlutým pinem uprostřed musí ukazovat směrem nahoru.

Upozornění

Není-li filtr k dispozici, objednejte filtr jako náhradní díl. Informace o příslušenství a náhradních dílech naleznete na adrese www.kaercher.com.

Přístroj nezachycuje nečistoty

V nádrži na čistou vodu není voda.

- Doplňte vodu
- Nádrž na čistou vodu nesedí v přístroji správně.
- Nádrž na čistou vodu nasadte tak, aby seděla pevně v přístroji.

Chybějí čisticí válce nebo nejsou správně nasazené.

- Nasadte čisticí válce poř. je zašroubujte až na doraz do držáku válců.

Čisticí válce jsou znečištěné nebo opotřebené.

- Vyčistěte čisticí válce.

nebo

- Vyměňte čisticí válce.

Čisticí prostředek nebyl přidán, došlo k nesprávnému dávkování nebo byl použit špatný čisticí prostředek

- Používejte výhradně čisticí prostředky značky KÄRCHER a dbejte na správné dávkování.

Kryt podlahové hlavičky není správně namontován

- Zkontrolujte, zda je kryt podlahové hlavičky správně nasazen. K tomuto účelu odejměte kryt a znovu jej nasadte.

Tvorba pěny v podlahové hlavičce a na podlaze

Upozornění

Nepatrné pění v podlahové hlavičce během provozu je normální a neovlivňuje funkci. Pouze při nadměrném pění (např. pěnové proužky na podlaze) je třeba provést další opatření.

Nesprávný čisticí prostředek nebo špatné dávkování.

- Používejte výhradně čisticí prostředky značky KÄRCHER a dbejte na správné dávkování.

Způsob činnosti přístroje je založen na odstranění nečistot z čisticích válečků. V tomto procesu se v nádrži na špinavou vodu hromadí zbytky nečistot a zbytky čisticího prostředku z podlahových krytin. Za určitých okolností může dojít k pění.

- Válce důkladně vodou očistěte od zbytků čisticího prostředku a nečistot.

Ilustrace [25](#)

Ilustrace [26](#)

Ilustrace [27](#)

- V případě silného pění hned od začátku procesu čištění přejděte do prázdné nádrže na špinavou vodu přípravku FoamStop. Prosíme dodržujte pokyny k dávkování na etiketě láhev.

Neuspokojivý výsledek čištění

Válce jsou znečištěné.

- Očistěte válce.

Válce nejsou dostatečně navlhčené.

- Navlhčení válců prostřednictvím několikanásobného pojezdu vpřed a zpět na jednom místě.

Nesprávný čisticí prostředek nebo špatné dávkování.

- Používejte výhradně čisticí prostředky značky KÄRCHER a dbejte na správné dávkování.

Na podlaze se nacházejí zbytky cizích čisticích prostředků.

- Válce důkladně vodou očistěte od zbytků čisticích prostředků.
- Podlahu několikrát očistěte přístrojem a čistými válci, a to bez použití čisticích prostředků. Tím jsou odstraněny zbytky čisticího prostředku na podlaze

Válce se netočí.

Válce jsou blokovány.

- Odejměte válce a zkontrolujte, zda ve válcích neuvázal předmět.
- Zkontrolujte, zda jsou válce na doraz našroubovány na úchyty válců.
- Zkontrolujte, zda je kryt podlahové hlavičky správně nasazen. K tomuto účelu odejměte kryt a znovu jej nasadte.

Přijem vody není optimální

Kryt podlahové hlavičky není správně namontován

- Zkontrolujte, zda je kryt podlahové hlavičky správně nasazen. K tomuto účelu odejměte kryt a znovu jej nasadte.

Válce jsou opotřebené.

- Vyměňte válce.

Přístroj ztrácí znečištěnou vodu

Nádrž na špinavou vodu je přeplněná.

→ Nádrž na špinavou vodu okamžitě vyprázdněte.

Nádrž na špinavou vodu nesedí správně v přístroji správně.

→ Zkontrolujte, zda je kryt podlahové hlavice pevně upevněn na nádrži na špinavou vodu.

→ Zkontrolujte, zda jsou klapky nádrže na špinavou vodu správně uzavřeny.

Sejmutí rukojeti ze základního zařízení

POZOR

Po sestavení již rukojeť ze základního zařízení nesnímejte.

Rukojeť se smí ze základního zařízení snímat pouze při odeslání přístroje do servisu.

Ilustrace 30

Viz vyobrazení na konci návodu k použití.

→ Zasuňte šroubovák v úhlu 90 stupňů do malého otvoru na zadní straně rukojeti a sejmete rukojeť.

POZOR

Dbejte na to, aby se nepoškodil spojovací kabel mezi základním zařízením a rukojetí.

Táhněte opatrně, protože jinak může dojít k poškození přístroje.

Technické údaje

Elektrická přípojka

Napětí	100-240 V
	1~50-60 Hz
Stupeň krytí	IPX4
Přístroj	III
Třída krytí	
Nabíječka, třída krytí	II
Jmenovitý výkon zařízení	40 W
Jmenovité napětí akumulátoru	7,2 V
Typ akumulátoru	Li-Ion
Provozní doba při plně nabitém akumulátoru	20 min
Doba nabíjení vybitého akumulátoru	4 hod.
Výstupní napětí nabíječky	9,5 V
Výstupní proud nabíječky	0,6 A

Výkonnostní parametry

Otáčky válců za minutu	500 ot/min
------------------------	------------

Plnicí množství

Nádrž na čistou vodu	360 ml
Nádrž na špinavou vodu	140 ml

Rozměry

Hmotnost (bez příslušenství a čisticích kapalin)	2,4 kg
Délka	305 mm
Šířka	226 mm
Výška	1220 mm
Délka kabelu	
Nabíječka	1800 mm

Technické změny vyhrazeny.

Kazalo

Splošna navodila	SL	6
Varnostna navodila	SL	6
Opis naprave	SL	10
Montaža	SL	10
Začetek uporabe	SL	10
Obratovanje	SL	10
Vzdrževanje	SL	11
Pomoč pri motnjah	SL	12
Tehnični podatki	SL	14

Splošna navodila



Pred prvo uporabo naprave preberite ta originalna navodila za uporabo, jih upoštevajte in shranite za morebitno kasnejšo uporabo ali za naslednjega lastnika.

Namenska uporaba

Talni čistilnik uporabljajte izključno za čiščenje trdih tal v zasebnem gospodinjstvu in samo na vodoodpornih trdih tleh.

Ne čistite oblog, ki so občutljive na vodo, kot npr. oblog iz neobdelane plute (vlaga lahko prodre in poškoduje tla).

Naprava je primerna za čiščenje PVC, linoleja, ploščic, kamna, oljenega in voskanega parketa, laminata ter vseh oblog, ki niso občutljive na vodo.

Varstvo okolja



Embalažo je mogoče reciklirati. Prosimo, da embalaže ne odlagate med gospodinjstvi odpad, pač pa jo oddajte v ponovno predelavo.



Stare naprave vsebujejo dragocene reciklirne materiale in snovi, ki ne smejo priti v okolje. Naprave in akumulatorske baterije v njej se zato ne sme zavreči preko gospodinjstvih odpadkov.

Med odpadke ju lahko brezplačno odstranite preko lokalno razpoložljivih sistemov vračanja in zbirnih sistemov.

Opozorila k sestavinam (REACH)

Aktualne informacije o sestavinah najdete na:

www.kaercher.com/REACH

Dobavni obseg

Obseg dobave Vaše naprave je prikazan na embalaži. Pri jemanju stroja iz embalaže preverite popolnost vsebine.

Pri manjkajočem priboru ali transportnih škodah obvestite Vašega prodajalca.

Nadomestni deli

Uporabljajte samo originalne pribor in originalne nadomestne dele, ki zagotavljajo varno in nemoteno delovanje naprave.

Informacije o priboru in nadomestnih delih najdete na www.kaercher.com.

Garancija

V vsaki državi veljajo garancijski pogoji, ki jih določa naše prodajno predstavništvo. Morebitne motnje na napravi, ki so posledica materialnih ali proizvodnih napak, v času garancije brezplačno odpravljamo. V primeru uveljavljanja garancije, se z originalnim računom obrnite na prodajalca oziroma najbližji uporabniški servis. (naslov glejte na hrbtni strani)

Varnostna navodila

- *Poleg opozoril v navodilu za obratovanje se morajo upoštevati splošni varnostni predpisi in predpisi zakonodajalca o preprečevanju nesreč.*
- *Opozorilni napisi in napotki na napravi dajejo pomembne nasvete za varno obratovanje.*

Simboli na napravi



⚠ NEVARNOST

Naprava vsebuje električne sestavne dele, zato je ne smete dati pod tekočo vodo ali v posodo, napolnjeno z vodo – niti za čiščenje naprave.

⚠ ATTENTION!



POZOR

Rezervoar za svežo vodo med čiščenjem napolnite na naslednji način:

1. Najprej izpraznite rezervoar za umazano vodo.
2. Nato napolnite rezervoar za čisto vodo.

Stopnje nevarnosti

⚠ NEVARNOST

Opozorilo na neposredno nevarnost, ki vodi do težkih telesnih poškodb ali smrti.

⚠ OPOZORILO

Opozorilo na možno nevarno situacijo, ki lahko vodi do težkih telesnih poškodb ali smrti.

⚠ PREVIDNOST

Opozorilo na možno nevarno situacijo, ki lahko vodi do lažjih poškodb.

POZOR

Opozorilo na možno nevarno situacijo, ki lahko vodi do premoženjskih škod.

Električni sestavni deli

⚠ NEVARNOST

- Naprave ne potapljajte v vodo!
- Pred uporabo preverite, ali sta naprava in pribor v brezhibnem stanju. Če stanje ni brezhibno, naprave ne smete uporabljati.
- V primeru očitne poškodbe polnilnik s polnilnim kablom nemudoma zamenjajte z originalnim delom.
- Pred vsemi čistilnimi in vzdrževalnimi deli izklopite napravo in omrežni vtič izvlecite iz vtičnice.
- Popravila na napravi sme izvajati le pooblaščen servisna služba.
- Naprava vsebuje električne komponente - ne čistite je pod tekočo vodo.

- V polnilno dozo ne vstavljajte prevodnih predmetov (npr. izvijača ali podobnega).

- Ne dotikajte se kontaktov ali vodnikov.

- Na tipski tablici navedena napetost mora ustrezati napajalni napetosti.

- Omrežnega priključnega kabla ne vlecite preko ostrih robov in pazite, da se ne zatika.

⚠ OPOZORILO

- Napravo se sme priključiti le na električni priključek, ki ga je elektro inštalater izvedel v skladu z IEC 60364.

- Napravo priključite le na izmenični tok. Napetost se mora ujemati s tipsko ploščico naprave.

- Iz varnostnih razlogov na splošno priporočamo, da naprava obratuje preko tokovnega zaščitnega stikala (maks. 30mA).

Polnilnik

⚠ NEVARNOST

Nevarnost električnega udara.

- Električnega vtiča in vtičnice nikoli ne prijemajte z vlažnimi rokami.
- Umazanega ali vlažnega polnilnika ne uporabljajte.
- Polnilnika ne smete uporabljati v eksplozivno ogroženem okolju.
- Polnilnika ne nosite na omrežnem kablu.
- Polnilnik uporabljajte in shranjujte le v suhih prostorih.

- Omrežni kabel se ne sme nahajati v bližini vročine, ostrih robov, olja in gibljivih delov naprave.
- Izogibajte se podaljševalnim kablom z več vtičnicami in sočasnim obratovanjem več naprav.
- Omrežnega vtiča ne vlecite iz vtičnice tako, da ga držite za kabel.
- Polnilnika ne prekrivajte, ventilacijske reže morajo biti proste.
- Polnilnika ne odpirajte. Popravila sme izvajati le strokovnjak.
- Polnilnik uporabljajte le za polnjenje atestiranih akumulatorskih baterij.
- V primeru očitne poškodbe polnilnik s polnilnim kablom nemudoma zamenjajte z originalnim delom.

Akumulatorska baterija

⚠ NEVARNOST

Nevarnost električnega udara.

- Akumulatorske baterije ne izpostavljajte močnemu sončnemu sevanju, vročini ali ognju.

⚠ OPOZORILO

- Akumulatorsko baterijo polnite le s priloženim originalnim polnilnikom ali s polnilnikom, ki ga dopušča podjetje KÄRCHER.

Uporabite naslednji adapter:



- **Akumulatorske baterije ne odpirajte**, obstaja nevarnost kratkega stika, poleg tega lahko izstopijo dražeči hlapi ali jedke tekočine.

Varno ravnanje

⚠ NEVARNOST

- Uporabnik mora napravo uporabljati namensko. Upoštevati mora lokalne danosti in pri delu z napravo paziti na osebe v okolici.
- Uporaba v področjih, kjer obstaja nevarnost eksplozij, je prepovedana.
- Pri uporabi naprave v območjih nevarnosti je treba upoštevati ustrezne varnostne predpise.
- Naprave ne uporabljajte, če je pred tem padla na tla, je vidno poškodovana ali ne tesni.
- Pakirne folije hranite proč od otrok, obstaja nevarnost zaдушitve!

⚠ OPOZORILO

- S strojem ne smejo delati otroci, mladoletne ali neusposobljene osebe.
- Ta naprava ni namenjena uporabi oseb z omejenimi fizičnimi, senzoričnimi ali duševnimi sposobnostmi ali pomanjkljivimi izkušnjami in/ali pomanjkljivim znanjem, razen če jih nadzoruje oseba, pristojna za njihovo varnost, ali so od nje prejeli navodila, kako napravo uporabljati, ter so razumeli nevarnosti, ki iz tega izhajajo.

- *Otroci se z napravo ne smejo igrati.*
- *Nadzorujte otroke, da zagotovite, da se z napravo ne igrajo.*
- *Otrokom ne dovolite dostopa do naprave, dokler je le-ta vklopljena ali še ni ohlajena.*
- *Čiščenja in uporabniškega vzdrževanja otroci ne smejo izvajati brez nadzora.*
- *Napravo uporabljajte ali shranjujte le v skladu z opisom oz. sliko!*

△ PREVIDNOST

- *Pred vsemi aktivnostmi z ali na napravi zagotovite stabilnost, da preprečite nesreče ali poškodbe zaradi padca naprave.*
- *V rezervoar za vodo nikoli ne nalivajte topil, tekočin z vsebnostjo topil ali nerazredčenih kislin (npr. čistil, bencina, razredčil in acetona), ker uničujejo materiale, uporabljene na napravi.*
- *Dokler naprava deluje, je nikoli ne puščajte brez nadzora.*
- *Delov telesa (npr. las, prstov) ne približujte čistilnima valjema, ki se vrtita.*
- *Pri čiščenju talne glave si zaščitite roke, saj obstaja nevarnost poškodb zaradi koničastih predmetov (npr. iveri).*
- *Povezovalni kabel ščitite pred vročino, ostrimi robovi, oljem in premikajočimi se deli naprave.*

POZOR

- *Napravo vklopite le, če sta nameščena rezervoar za svežo vodo in rezervoar za umazano vodo.*
- *Z napravo ne odstranjujte ostrih predmetov (npr. črepinj, proda, sestavnih delov igrač).*
- *V rezervoar za svežo vodo ne vlivajte očetne kisline, eteričnih olj ali podobnih snovi. Naprave prav tako ne uporabljajte za odstranjevanje navedenih snovi.*
- *Napravo uporabljajte samo za čiščenje vodoodpornih trdih tal (npr. lakiranega parketa, emajliranih ploščic, linoleja).*
- *Naprave ne uporabljajte za čiščenje preprog ali tekstilnih talnih oblog.*
- *Naprave ne vodite prek talnih rešetk konvekcijskih grelnikov. Če napravo vodite prek rešetk, ne more posesati iztekajoče vode.*
- *Med daljšimi prekinitvami dela in po uporabi naprave izklopite glavno stikalo/stikalo naprave in izvlecite električni vtič polnilnika.*
- *Naprave ne uporabljajte pri temperaturah pod 0 °C.*
- *Napravo zaščitite pred dežjem. Ne hranite je na odprtem.*

Opis naprave

- 1 Stikalo za VKLOP/IZKLOP
 - 2 Ročaj
 - 3 Varovalo pred zdrsom ročaja s stene
 - 4 Rezervoar za svežo vodo
 - 5 Prijemalna vdolbina rezervoarja za svežo vodo
 - 6 Polnilna puša
 - 7 Rezervoar za umazano vodo
 - 8 Prijemalna vdolbina čistilnega valja
 - 9 Čistilna valja
 - 10 Pokrov talne glave
 - 11 Zapah pokrova talne glave
 - 12 Prikaz akumulatorske baterije
 - 13 Polnilnik s polnilnim kablom
 - 14 Parkirna postaja
 - 15 Mesto za shranjevanje valjev
 - 16 * čistila RM 536 30 ml
 - 17 ** čistila RM 534 30 ml
 - 18 ** čistila RM 536 500 ml
 - 19 Sredstvo za preprečevanje penjenja FoamStop 30 ml
 - 9 ** Čistilna valja 2x
- * FC 3 Cordless
** FC 3 Cordless Premium

Montaža

POZOR

Preden pritrdite ročaj, preverite, ali je napajalni kabel v celoti v vodilu.

Slika **1**

- Prijemalno letev vstavite v osnovno napravo, da se slišno zaskoči v končni položaj. Prijemalna letev mora biti nepremično nameščena v napravi.

Začetek uporabe

Slika **2**

- Da bo naprava varno stala, jo postavite v parkirno postajo.

Namestitve valjev

Slika **3**

- Čistilna valja do konca privijete na držalo za valje.
- Valja namestite skladno z barvami na notranji strani valjev in na držalu za valje (npr. modra z modro).
- Po namestitvi preverite, ali sta čistilna valja trdno nameščena.

Polnjenje

Slika **4**

- Priključite polnilni kabel polnilnika v polnilno pušo na napravi.

- Omrežni vtič polnilnika vtaknite v vtičnico.

Slika **5**

- Kontrolne lučke LED kažejo dejansko napolnjenost akumulatorske baterije.
- Pri polnjenju povsem prazne akumulatorske baterije zaporedoma od spodaj navzgor utripajo vse 3 kontrolne lučke LED.
- Pri 1/3 napolnjenosti baterije spodnja lučka LED sveti, ostali lučki LED še naprej utripata.

- Pri 2/3 napolnjenosti baterije spodnja in sredinska lučka LED svetita, zgornja lučka LED še naprej utripa.
- Pri polni bateriji vse 3 kontrolne lučke LED neprekinjeno svetijo še 60 minut. Nato kontrolne lučke LED ugasnejo.

Slika **6**

- Po polnjenju izvlcite električni vtič iz omrežne vtičnice in kabel polnilnika iz polnilne puše.

Polnjenje rezervoarja za svežo vodo

Slika **2**

- Napravo postavite v parkirno postajo.

Slika **7**

- Primite za prijemalno vdolbino rezervoarja za svežo vodo in rezervoar izvlcite iz naprave.

Slika **8**

- Odprite pokrov rezervoarja in ga obrnite na stran.

Slika **9**

- Rezervoar za svežo vodo napolnite s hladno ali mlačno vodovodno vodo.
- Po potrebi lahko v rezervoar za svežo vodo nalijete čistilno ali negovalno sredstvo KÄRCHER.*
- Pri polnjenju ne presežite oznake „MAX“.
- Zaprite zapiralo rezervoarja.

Slika **10**

- V stroj vstavite rezervor za čisto vodo.
- Rezervoar za svežo vodo mora biti nepremično nameščen v napravi.

POZOR

**Upoštevajte priporočilo za doziranje čistilnega oz. negovalnega sredstva.*

Obratovanje

Splošni napotki za upravljanje

POZOR

Slika **A**

Naprava lahko odstrani samo suho umazanijo in osušene ostanke tekočine (maks. 140 ml).

Slika **B**

Pred začetkom dela pometite ali posesajte tla. Tako boste s tla že pred mokrim čiščenjem odstranili umazanijo in proste delce.

Pred uporabo naprave na neopaznem delu tal preverite, ali so vodoodporna. Ne čistite talnih oblog, občutljivih na vodo, npr. oblog iz neobdelane plute (vlaga lahko prodre v oblogo in jo poškoduje).

Slika **C**

Da na sveže obrisanih tleh ne pustite odtisov nog, čistite ritensko v smeri vrat.

- Tla čistite s premikanjem naprave naprej in nazaj s hitrostjo kot pri sesanju.

- Pri trdovratni umazaniji naj naprava počasi drsi prek tal.

Naprave ni treba pritiskati ob tla.

- Sivi in rumeni par valjev v obsegu dobave: oba para imata enake lastnosti, vendar ju lahko uporabite za različna področja uporabe (barvno razlikovanje, npr. za kuhinjo in kopalnico).

Začetek dela

POZOR

Kakor hitro vklopíte napravo, se čistilna valja začeta vrteti. Da se naprava ne premika sama, jo trdno držite za ročaj.

Zagotovite, da je rezervoar za svežo vodo napolnjen in da je rezervoar za umazano vodo nameščen na napravi.

Slika 11

- Za vklop pritisnite stikalo naprave (vklop/izklop).
- Napravo večkrat potisnite naprej in nazaj, da ustrezno navlažite valja.

Čas delovanja akumulatorske baterije

Slika 12

- Svetilo 3 LED-diode – 3/3 časa delovanja akumulatorske baterije (celoten čas delovanja).
- Svetila 2 LED-diodi – 2/3 časa delovanja akumulatorske baterije.
- Sveti 1 LED-dioda – 1/3 časa delovanja akumulatorske baterije.
- Spodnja LED-dioda utripa približno 2 minuti, preden se akumulatorska baterija izprazni.
- Ko se akumulatorska baterija izprazni in se naprava izklopi, spodnja LED-dioda 60 sekund utripa hitreje.

Dolivanje čistilne tekočine

POZOR

Pred polnjenjem rezervoarja za svežo vodo izpraznite rezervoar za umazano vodo. Na ta način preprečite prelivanje umazane vode čez rob rezervoarja.

Glejte poglavje „Polnjenje rezervoarja za svežo vodo“.

Glejte poglavje „Praznjenje rezervoarja za umazano vodo“.

Praznjenje rezervoarja za umazano vodo

Slika 2

- Napravo postavite v parkirno postajo.

Slika 15

- Sprostite pokrov talne glave.
- Odstranite pokrov talne glave.

Slika 16

- Iz talne glave odstranite rezervoar za umazano vodo.

Slika 17

- Odprite loputi nad obeh komorah rezervoarja za umazano vodo.
- Izpraznite rezervoar za umazano vodo.

Slika 18

- Če sta pokrov talne glave in rezervoar za umazano vodo umazana, ju očistite z vodo iz vodovoda.
- Loputi obeh komor rezervoarja za umazano vodo lahko odstranite in ločeno očistite.
- Loputi obeh komor rezervoarja za umazano vodo ponovno vstavite in zaprite.

Slika 21

- Rezervoar za umazano vodo vstavite v talno glavo.

Slika 22

- Odprite zapah pokrova talne glave, pokrov namestite na talno glavo in spustite zapah.
- Rezervoar za umazano vodo in pokrov talne glave morata biti trdno nameščena v oz. na napravi.

Prekinitev obratovanja

POZOR

Napravo med daljšimi prekinitvami dela postavite v parkirno postajo, da preprečite poškodbe občutljivih tal zaradi vlažnih valjev.

Slika 11

- Izklopíte napravo, v ta namen pritisnite stikalo za vklop/izklop.

Slika 2

- Napravo postavite v parkirno postajo.

Izklop naprave

Slika 11

- Izklopíte napravo, v ta namen pritisnite stikalo za vklop/izklop.

Slika 2

- Napravo postavite v parkirno postajo.

POZOR

Napravo po končanem delu očistite.

Slika 14

- Če rezervoar za svežo vodo ni prazen, ga izpraznite.

Slika 15 do 24

- Očistite rezervoar za umazano vodo, pokrov talne glave in čistilna valja.
- Glejte poglavje „Čiščenje rezervoarja za svežo vodo“.
- Glejte poglavje „Čiščenje talne glave“.
- Glejte poglavje „Čiščenje valjev“.

Shranjevanje naprave

POZOR

Da preprečite nastajanje neprijetnih vonjav, pred skladiščenjem naprave popolnoma izpraznite rezervoar za svežo in rezervoar umazano vodo.

Mokra valja posušite na zraku (npr. na parkirni postaji). Mokrih valjev ne sušite v zaprtih omarah.

Slika 2

- Napravo postavite v parkirno postajo.

Slika 24

- Mokra valja natakните na parkirno postajo, da se posušita.
- Napravo shranite v suhih prostorih.

Vzdrževanje

⚠ NEVARNOST

Slika 28

Naprava vsebuje električne sestavne dele, zato je ne smete dati pod tekočo vodo ali v posodo, napolnjeno z vodo – niti za čiščenje naprave.

POZOR

Slika 29

Za čiščenje naprave je treba posamezne sestavne dele (pokrov talne glave, rezervoar za svežo in umazano vodo in valja) odstraniti in očistiti posebej. Napravo lahko obrišete z vlažno krpo.

Čiščenje rezervoarja za umazano vodo

POZOR

Rezervoar za umazano vodo redno čistite, da se v njem ne nabira umazanija.

POZOR

Pokrova talne glave ne pomivajte v pomivalnem stroju. Pri pranju v pomivalnem stroju se lahko pokrov razvleče. Ker pritisk posnemovalnega roba na čistilna valja pri razvlečenem pokrovu ni ustrezen, je delovanje naprave okrnjeno. Rezultat čiščenja je slabši.

Slika 11

→ Izklopite napravo, v ta namen pritisnite stikalo za vklop/izklop.

Slika 2

→ Napravo postavite v parkirno postajo.

Slika 15 do 18

→ Rezervoar za umazano vodo odstranite iz naprave. Glejte poglavje „Praznjenje rezervoarja za umazano vodo“.

→ Pokrov talne glave, rezervoar za umazano vodo in loputi rezervoarja za umazano vodo čistite z vodo iz vodovoda.

→ Loputi obeh komor rezervoarja za umazano vodo lahko odstranite in ločeno očistite.

→ Rezervoar za umazano vodo in loputi rezervoarja za umazano vodo lahko pomivate tudi v pomivalnem stroju.

Napotek

Gumijasto tesnilo lopute rezervoarja za umazano vodo lahko zaradi pranja v pomivalnem stroju postane lepljivo. To ne vpliva na tesnost.

Slika 19 do 20

→ Če naprave ne boste več uporabljali, očistite tudi valja.

Glejte poglavje „Čiščenje valjev“.

Slika 21 do 22

→ Rezervoar za umazano vodo z loputama in pokrovom talne glave po čiščenju ponovno vstavite v napravo.

Čiščenje talne glave

POZOR

Umazano talno glavo očistite.

POZOR

Pokrova talne glave ne pomivajte v pomivalnem stroju. Pri pranju v pomivalnem stroju se lahko pokrov razvleče. Ker pritisk posnemovalnega roba na čistilna valja pri razvlečenem pokrovu ni ustrezen, je delovanje naprave okrnjeno. Rezultat čiščenja je slabši.

Slika 11

→ Izklopite napravo, v ta namen pritisnite stikalo za vklop/izklop.

Slika 2

→ Napravo postavite v parkirno postajo.

Slika 15

→ Sprostite pokrov talne glave.

→ Odstranite pokrov talne glave.

Slika 13

→ Pokrov talne glave očistite pod tekočo vodo.

→ Očistite rezervoar za umazano vodo in valja.

Glejte poglavje „Čiščenje rezervoarja za svežo vodo“.

Glejte poglavje „Čiščenje valjev“.

→ Pogon valjev očistite z vlažno krpo.

Slika 22

→ Pokrov talne glave namestite na talno glavo.

Čiščenje valjev

POZOR

Valja po vsaki uporabi očistite pod tekočo vodo iz vodovodne pipe ali ju operite v pralnem stroju, da odstranite vse ostanke čistila, ki bi sčasoma lahko povzročili nastajanje pene.

Če boste napravo pri odstranjevanju valjev položili na tla, pred tem odstranite rezervoar za svežo in rezervoar za umazano vodo. S tem boste preprečili iztekanje tekočin iz rezervoarjev, ko bo naprava ležala na tleh.

Slika 11

→ Izklopite napravo, v ta namen pritisnite stikalo za vklop/izklop.

Slika 2

→ Napravo postavite v parkirno postajo.

Slika 19

→ Čistilna valja izvlecite za prijemalno vdolbino.

Slika 20

→ Čistilna valja očistite pod tekočo vodo.

ali

→ Čistilna valja operite v pralnem stroju pri temperaturi do 60 °C.

POZOR

Pri pranju v pralnem stroju ne uporabljajte mehčalca.

Na ta način se mikrovlakna ne poškodujejo in čistilna valja ohranita visoko učinkovitost čiščenja.

Čistilna valja nista primerna za sušenje v sušilnem stroju.

Slika 23 do 24

→ Valja po čiščenju nataknite na parkirno postajo in počakajte, da se posušita na zraku.

→ Čas sušenja valjev lahko skrajšate s predhodnim ožemanjem.

→ Če naprave ne boste več uporabljali, očistite tudi pokrov talne glave in rezervoar za umazano vodo.

→ Pogon valjev očistite z vlažno krpo.

Čistilna in negovalna sredstva

POZOR

Nepriprava čistilna in negovalna sredstva lahko poškodujejo napravo in povzročijo prenehanje veljavnosti garancije.

Napotek

Za čiščenje tal po potrebi dodajte čistilno ali negovalno sredstvo KÄRCHER.

→ Pri doziranju čistilnega ali negovalnega sredstva upoštevajte navedbe količin, ki jih je določil proizvajalec.

→ Da preprečite penjenje, rezervoar za svežo vodo najprej napolnite z vodo in šele nato dodajte čistilno ali negovalno sredstvo.

→ Da ne prekoračite maksimalne polnilne količine, označene z MAX, pri nalivanju vode pustite prostor za čistilno ali negovalno sredstvo.

Pomoč pri motnjah

Motnje imajo pogosto enostavne vzroke, ki jih lahko sami odpravite s pomočjo naslednjega pregleda. V primeru dvomov ali pri motnjah, ki tukaj niso navedene, se obrnite na pooblaščen servisno službo.

Baterija se ne polni

- Polnilni/električni vtič ni pravilno priključen.
- Pravilno priključite polnilni/električni vtič.

Vklop naprave ni mogoč

- Baterija je prazna.
- Napolnite napravo.
- Preverite, ali je kabel polnilnika še zmeraj vstavljen v napravo.
- Izvlecite kabel polnilnika, saj naprava pri vstavljenem kablu polnilnika ne deluje.

Prikaz napake z LED-diodo

Spodnja LED-dioda pri vklopu naprave utripa in naprava se ne zažene.

- Baterija je prazna.
 - Napolnite napravo.
- Vse LED-diode utripajo sočasno.
- Motor naprave je blokiran (npr. zaradi premočnega pritiska na valje ali potiska naprave ob steno/vogal).
 - Napravo izklopite in ponovno vklopite.
- ali
- Uporabljeni polnilnik ni ustrezen ali je okvarjen.
 - Uporabite originalni polnilnik oziroma okvarjeni polnilnik zamenjajte.

Tri LED-diode se zaporedoma prižigajo v 1-sekundnih intervalih.

- Naprava je prevroča med uporabo (npr. pri delovanju pri previsokih temperaturah okolice).
- Prekinite delo in počakajte, da se naprava ohladi.
- Če se naprava poleg tega izklopi:
- Prekinite delo in počakajte, da se naprava ohladi.
- Napravo lahko ponovno vklopite šele, ko se ustrezno ohladi.

Valja sta presuša

Valja nista ustrezno navlažena.

- Napravo večkrat potisnite naprej in nazaj, da ustrezno navlažite valja.

Filter pod rezervoarjem za svežo vodo ni v redu ali ni vstavljen.

- Prepričajte se, ali je filter pod rezervoarjem za svežo vodo pravilno vstavljen v napravo. Pena z rumenim zatihcem na sredini mora biti usmerjena navzgor.

Napotek

Če filter ni na voljo, ga je mogoče naročiti kot nadomestni del.

Informacije o priboru in nadomestnih delih najdete na www.kaercher.com.

Naprava ne odstranjuje umazanije

Rezervoar za svežo vodo je prazen.

- Dolijte vodo

Rezervoar za svežo vodo ni pravilno nameščen v napravi.

- Rezervoar za svežo vodo vstavite v napravo, da bo nepremično nameščen.

Čistilna valja manjkata ali nista pravilno vstavljena.

- Vstavite čistilna valja oz. čistilna valja do konca privijte na držalo za valje.

Čistilna valja sta umazana ali obrabljena.

- Čistilna valja očistite.

ali

- Čistilna valja zamenjajte.

Ni dodanega čistila, napačen odmerek čistila ali uporabljeno napačno čistilo

- Uporabljajte samo čistilo podjetja KÄRCHER in pazite na ustrezne odmerke.

Neustrezna namestitvev pokrova talne glave

- Preverite, ali je pokrov talne glave pravilno nameščen. Pokrov v ta namen odstranite in ga ponovno namestite.

Nastajanje pene v talni glavi in na tleh

Napotek

Rahlo penjenje v talni glavi med uporabo je običajno in ne vpliva na delovanje. Dodatni ukrepi so potrebni samo pri prekomernem penjenju (npr. pri sledovih pene na tleh).

Napačno čistilo ali napačen odmerek.

- Uporabljajte samo čistilo podjetja KÄRCHER in pazite na ustrezne odmerke.

Naprava čisti s pomočjo čistilnih valjev, ki odstranjujeta umazanijo s talnih oblog. Umazanija in ostanke čistila se zbirajo v rezervoarju za umazano vodo. Pri določenih pogojih lahko pri tem nastaja pena.

- Valja temeljito očistite z vodo, da odstranite umazanijo in ostanke čistil.

Slika **25**

Slika **26**

Slika **27**

- Pri močnem penjenju pred začetkom čiščenja v prazen rezervoar za umazano vodo nalijte sredstvo FoamStop. Upoštevajte navedbo odmerka na etiketi.

Slab rezultat čiščenja

Valja sta umazana.

- Valja očistite.

Valja nista ustrezno navlažena.

- Napravo večkrat potisnite naprej in nazaj, da ustrezno navlažite valja.

Napačno čistilo ali napačen odmerek.

- Uporabljajte samo čistilo podjetja KÄRCHER in pazite na ustrezne odmerke.

Na tleh so ostanke drugih čistil.

- Valja temeljito očistite z vodo, da odstranite ostanke drugih čistil.

- Tla večkrat očistite z napravo s čistima valjema. Pri čiščenju ne uporabite čistila. S tem boste s tal odstranili ostanke drugih čistil.

Valji se ne vrtijo

Valji so blokirani.

- Odstranite valja in preverite, ali v valjih zataknen predmet.

- Preverite, ali sta valja do konca nataknjena na nosilec.

- Preverite, ali je pokrov talne glave pravilno nameščen. Pokrov v ta namen odstranite in ga ponovno namestite.

Neustrezna namestitvev valjev

Neustrezna namestitvev pokrova talne glave

- Preverite, ali je pokrov talne glave pravilno nameščen. Pokrov v ta namen odstranite in ga ponovno namestite.

Valja sta obrabljena.

- Valja zamenjajte.

Iztekkanje umazane vode iz naprave

Rezervoar za umazano vodo je prenapolnjen.

- Takoj izpraznite rezervoar za umazano vodo.

Rezervoar za umazano vodo ni pravilno nameščen.

- Preverite, ali je pokrov talne glave trdno nameščen na rezervoarju za umazano vodo.

- Preverite, ali sta loputi rezervoarja za umazano vodo pravilno zaprti.

Snemanje ročaja z osnovne naprave

POZOR

Ročaja po montaži več ne snemite z osnovne naprave. Ročaj lahko snamete z osnovne naprave samo takrat, ko napravo pošljete na servis.

Slika 30

Glejte sliko na koncu navodil za uporabo.

→ Izvijač pod kotom 90 stopinj vstavite v majhno odprtino na hrbtni strani ročaja in snemite ročaj.

POZOR

Bodite pozorni, da ne poškodujete povezovalnega kabla med osnovno napravo in ročajem.

Previdno povlecite, sicer se lahko naprava poškoduje.

Tehnični podatki

Električni priključek

Napetost	100-240 V
	1~50-60 Hz
Stopnja zaščite	IPX4
Naprava	III
Razred zaščite	
Razred zaščite polnilnika	II
Nazivna moč naprave	40 W
Nazivna napetost akumulatorske baterije	7,2 V
Aku tip	Li-Ion
Obratovalni čas pri polni akumulatorski bateriji	20 min
Čas polnjenja prazne aku baterije	4 h
Izhodna napetost polnilnika	9,5 V
Izhodni tok polnilnika	0,6 A

Podatki o zmogljivosti

Število obratov valja na minuto 500 v/min

Polnilna količina

Rezervoar za svežo vodo	360 ml
Rezervoar za umazano vodo	140 ml

Mere

Masa (brez pribora in tekočin za čiščenje)	2,4 kg
Dolžina	305 mm
Širina	226 mm
Višina	1220 mm
Dolžina kabla	
Polnilnik	1800 mm

Pridržana pravica do tehničnih sprememb!

Spis treści

Instrukcje ogólne	PL	6
Wskazówki bezpieczeństwa	PL	6
Opis urządzenia	PL	10
Montaż	PL	10
Uruchomienie	PL	10
Działanie	PL	11
Czyszczenie i konserwacja	PL	12
Usuwanie usterek	PL	13
Dane techniczne	PL	15

Instrukcje ogólne



Przed pierwszym użyciu urządzenia należy przeczytać oryginalną instrukcję obsługi, postępować według jej wskazań i zachować ją do późniejszego wykorzystania lub dla następnego użytkownika.

Użytkowanie zgodne z przeznaczeniem

Odkurzacz podłogowy jest przeznaczony wyłącznie do czyszczenia twardych i odpornych na działanie wody podłóg w gospodarstwach domowych.

Nie czyścić okładzin wrażliwych na wodę, np. niezaimpregnowanych podłóg korkowych (wilgoć może wnikać w drewno i uszkodzić podłogę).

Urządzenie nadaje się do czyszczenia PVC, linoleum, płytek, kamienia, natłuszczonego i nawoskowanego parkietu, laminatu jak również okładzin podłogowych odpornych na działanie wody.

Ochrona środowiska



Materiały użyte do opakowania nadają się do recyklingu. Opakowania nie należy wrzucać do zwykłych pojemników na śmieci, lecz do pojemników na surowce wtórne.



Zużyte urządzenia cenne materiały i surowce, które można poddać recyklingowi i które nie mogą przedostać się do środowiska naturalnego. Urządzenia i znajdującego się w nim akumulatora nie można wyrzucać do śmieci domowych. Utylizacji można dokonać bezpłatnie poprzez lokalnie dostępne punkty zdawcze i zbiorcze.

Urządzenia elektryczne i elektroniczne często zawierają materiały, które rozporządzane lub utylizowane niewłaściwie, mogą potencjalnie być niebezpieczne dla zdrowia ludzkiego i środowiska. Są jednak kluczowe dla prawidłowego funkcjonowania urządzenia. Urządzenia oznaczone tym symbolem nie mogą być usuwane z odpadami domowymi.

Wskazówki dotyczące składników (REACH)

Aktualne informacje dotyczące składników znajdują się pod:

www.kaercher.com/REACH

Zakres dostawy

Zakres dostawy urządzenia przedstawiony jest na opakowaniu. Podczas rozpakowywania urządzenia należy sprawdzić, czy w opakowaniu znajdują się wszystkie elementy.

W przypadku stwierdzenia braków w akcesoriach lub uszkodzeń przy transporcie należy zwrócić się do dystrybutora.

Części zamienne

Stosować tylko oryginalne akcesoria i części zamienne, które gwarantują niezawodną i bezusterkową eksploatację przyrządu.

Informacje dotyczące akcesoriów i części zamiennych można znaleźć na stronie internetowej www.kaercher.com.

Gwarancja

W każdym kraju obowiązują warunki gwarancji określone przez odpowiedniego lokalnego dystrybutora. Ewentualne usterek urządzenia usuwane są w okresie gwarancji bezpłatnie, o ile spowodowane są błędem materiałowym lub produkcyjnym. W sprawach napraw gwarancyjnych prosimy kierować się z dowodem zakupu do dystrybutora lub do autoryzowanego punktu serwisowego.

(Adres znajduje się na odwrocie)

Wskazówki bezpieczeństwa

- *Należy przestrzegać wskazówek zawartych w tej instrukcji oraz obowiązujących ogólnych przepisów prawnych dotyczących bezpieczeństwa i zapobiegania wypadkom.*
- *Umieszczone na urządzeniu tablice ostrzegawcze zawierają ważne zasady bezpiecznej eksploatacji.*

Symbole na urządzeniu



⚠ NIEBEZPIECZEŃSTWO

Urządzenie zawiera podzespoły elektryczne i dlatego nie wolno go trzymać pod bieżącą wodą ani wkładać do pojemników wypełnionych wodą - nawet w celu wyczyszczenia urządzenia.

⚠ ATTENTION!



UWAGA

Przy napełnianiu zbiornika czystej wody podczas sprzątania należy przestrzegać następujących zasad:

1. Najpierw opróżnić zbiornik brudnej wody.
2. Następnie napełnić zbiornik czystej wody.

Stopnie zagrożenia

⚠ NIEBEZPIECZEŃSTWO

Wskazówka dot. bezpośredniego zagrożenia, prowadzącego do ciężkich obrażeń ciała lub do śmierci.

⚠ OSTRZEŻENIE

Wskazówka dot. możliwie niebezpiecznej sytuacji, mogącej prowadzić do ciężkich obrażeń ciała lub śmierci.

⚠ OSTROŻNIE

Wskazówka dot. możliwie niebezpiecznej sytuacji, która może prowadzić do lekkich zranień.

UWAGA

Wskazówka dot. możliwie niebezpiecznej sytuacji, która może prowadzić do szkód materialnych.

Komponenty elektryczne

⚠ NIEBEZPIECZEŃSTWO

- Nie zanurzać urządzenia w wodzie!
- Przed użyciem urządzenia i akcesoriów należy sprawdzić ich stan. Jeżeli budzi on wątpliwości, sprzętu nie należy używać.

- W przypadku widocznego uszkodzenia ładowarkę z kablem do ładowania niezwłocznie wymienić na oryginalną część.
- Przed przystąpieniem do wszelkich prac pielęgnacyjnych i konserwacyjnych urządzenie wyłączyć i wyjąć wtyczkę z gniazdka sieciowego.
- Do naprawy urządzenia uprawniony jest tylko autoryzowany serwis.
- Urządzenie zawiera podzespoły elektryczne, nie czyścić go pod wodą bieżącą.
- Do gniazda ładowania nie wkładać żadnych przedmiotów przewodzących (np. śrubokręta itp.).
- Nie dotykać styków ani przewodów.
- Napięcie podane na tabliczce znamionowej musi zgadzać się z napięciem w gniazdku.
- Unikać sytuacji prowadzących do uszkodzenia mechanicznego kabla zasilającego (przecięcia, przetarcia, zgniecenia, wyrwania).
- ⚠ OSTRZEŻENIE
 - Urządzenie można podłączyć jedynie do przyłącza elektrycznego wykonanego przez elektroinstalatora zgodnie z normą IEC 60364.
 - Urządzenie podłączać wyłącznie do prądu zmiennego. Napięcie musi się zgadzać z napięciem z tabliczki znamionowej urządzenia.

- Ze względów bezpieczeństwa zaleca się uruchamianie urządzenia zawsze przy użyciu wyłącznika ochronnego prądowego (maks. 30 mA).

Ładowarka

⚠ NIEBEZPIECZEŃSTWO

Niebezpieczeństwo porażenia prądem.

- Nigdy nie dotykać wtyczki ani gniazdka wilgotnymi rękoma.
- Nie używać ładowarki, gdy jest zabrudzona albo wilgotna.
- Nie używać ładowarki w otoczeniu zagrożonym wybuchem.
- Nie przenosić ładowarki zawieszoną na kablu sieciowym.
- Używać ładowarkę tylko w suchych pomieszczeniach.
- Kabel sieciowy trzymać z dala od źródeł ciepła, ostrych kątów, oleju i obracających się części urządzeń.
- Należy unikać przedłużaczy z wieloma gniazdkami wtykowymi i równoczesnym działaniem licznych urządzeń.
- Przy wyjmowaniu wtyczki sieciowej z gniazdka wtykowego nie ciągnąć za kabel sieciowy.
- Nie przykrywać ładowarki i nie zakrywać szczelin wentylacyjnych w urządzeniu.
- Nie otwierać ładowarki. Naprawy może przeprowadzać jedynie personel fachowy.

- Ładowarkę stosować tylko do ładowania dopuszczonych pakietów akumulatorów.
- W przypadku widocznego uszkodzenia ładowarkę z kablem do ładowania niezwłocznie wymienić na oryginalną część.

Akumulator

⚠ NIEBEZPIECZEŃSTWO

Niebezpieczeństwo porażenia prądem.

- Nie poddawać akumulatorów mocnemu promieniowaniu słonecznemu ani działaniu ciepła wzgl. ognia.
- ### ⚠ OSTRZEŻENIE
- Ładowanie akumulatora dozwolone jest tylko przy użyciu dołączonej oryginalnej ładowarki lub ładowarki zatwierdzonej przez firmę KÄRCHER. Zastosować następujący adapter:



- Nie otwierać akumulatorów, istnieje zagrożenie zwarcia, dodatkowo mogą powstawać drażniące opary wzgl. wydostawać się żrące płyny.

Bezpieczna obsługa

⚠ NIEBEZPIECZEŃSTWO

- Użytkownik musi używać urządzenie zgodnie z jego przeznaczeniem. Musi on uwzględniać miejscowe warunki i w trakcie pracy przy użyciu urządzenia uważać na osoby znajdujące się w pobliżu.

- *Praca w obszarach zagrożonych wybuchem jest zabroniona.*
 - *Podczas użytkowania urządzenia w obszarach zagrożonych należy przestrzegać stosownych przepisów bezpieczeństwa.*
 - *Nie używać urządzenia, jeżeli przedtem spadł, został uszkodzony lub jest nieuszczelny.*
 - *Opakowania foliowe trzymać z dala od dzieci, gdyż istnieje niebezpieczeństwo uduszenia!*
- △ OSTRZEŻENIE**
- *Obsługa urządzenia przez dzieci lub osoby nieprzyuczone jest zabroniona.*
 - *Niniejsze urządzenie nie jest przewidziane do użytkowania przez osoby o ograniczonych możliwościach fizycznych, sensorycznych lub mentalnych albo takie, którym brakuje doświadczenia i/lub wiedzy na temat jego używania, chyba że są one nadzorowane przez osobę odpowiedzialną za ich bezpieczeństwo i otrzymały od niej wskazówki na temat użytkowania urządzenia oraz istniejących zagrożeń.*
 - *Dzieci nie mogą się bawić tym urządzeniem.*
 - *Dzieci powinny być nadzorowane, żeby zapewnić, iż nie bawią się urządzeniem.*
- *Trzymać dzieci z dala od urządzenia, jak długo pozostaje włączone lub nie jest schłodzone.*
 - *Czyszczenie i konserwacja nie może być przeprowadzana przez dzieci bez nadzoru.*
 - *Używać wzgl. przechowywać urządzenie jedynie zgodnie z opisem wzgl. według rysunku!*
- △ OSTROŻNIE**
- *Przed jakimikolwiek czynnościami wykonywanymi przy urządzeniu lub przy jego użyciu, należy zapewnić stateczność, w celu uniknięcia wypadków wzgl. uszkodzeń urządzenia.*
 - *Do zbiornika wody nigdy nie wlewać rozpuszczalników ani cieczy zawierających rozpuszczalniki lub stężone kwasy (np. środki czyszczące, rozpuszczalnik benzynowy do farb i aceton), ponieważ atakują one materiały użyte w urządzeniu.*
 - *Działającego urządzenia nigdy nie pozostawić bez nadzoru.*
 - *Włosy, ręce i inne części ciała trzymać z dala od obracających się wałków czyszczących.*
 - *Podczas czyszczenia głowicy czyszczącej chronić dłonie, ponieważ istnieje niebezpieczeństwo zranienia o ostre przedmioty (np. drzazgi).*

- *Chronić kabel łączący przed wysoką temperaturą, ostrymi krawędziami, olejem i ruchomymi częściami urządzenia.*

UWAGA

- *Włączyć urządzenie dopiero wtedy, gdy zbiornik czystej i brudnej wody zostanie nasa-dzony.*
- *Za pomocą urządzenia nie mogą być zbierane ostre ani większe przedmioty (np. od-tłamki, kamyki, części zaba-wek).*
- *Nie wlewać do zbiornika czystej wody kwasu octowego, odka-mieniacza, olejków eterycznych ani podobnych substancji. Zwró-cić również uwagę, aby te sub-stancje nie zostały zebrane przez urządzenie.*
- *Stosować urządzenie wyłącz-nie na twardych podłogach pokrytych warstwą wodood-porną (np. lakierowany par-kiet, emaliowane płytki, lino-leum).*
- *Nie stosować urządzenia do czyszczenia dywanów ani wykładzin dywanowych.*
- *Nie stosować urządzenia nad kratką podłogową ogrzewa-nia konwektorowego. Urzą-dzenie nie odessie wody wy-pływającej nad kratką.*
- *Przed dłuższymi przerwami w eksploatacji i po użyciu urzą-dzenia wyłączyć je przy po-mocy wyłącznika głównego / wyłącznika urządzenia i wy-łąć wtyczkę sieciową.*

- *Nie stosować urządzenia w temperaturach poniżej 0 °C.*
- *Chronić przed deszczem. Nie magazynować na wolnym po-wietrzu.*

Opis urządzenia

1	Włącznik/wyłącznik		
2	Rękojeść		
3	Zabezpieczenie uchwytu przed zsunięciem się		
4	Zbiornik czystej wody		
5	Uchwyt w zbiorniku czystej wody		
6	Gniazdo ładowania		
7	Zbiornik brudnej wody		
8	Zagłębienie uchwytu wałka czyszczącego		
9	Wałki czyszczące		
10	Ostłona głowicy czyszczącej		
11	Blokada ostłony głowicy czyszczącej		
12	Wskaźnik akumulatora		
13	Ładowarka z kablem do ładowania		
14	Stacja dokująca		
15	Schówek na wałki		
16 *	Środek czyszczący	RM 536	30 ml
17 **	Środek czyszczący	RM 534	30 ml
18 **	Środek czyszczący	RM 536	500 ml
19	Płyn przeciw pianowy	FoamStop	30 ml
9	** Wałki czyszczące	2x	

* FC 3 Cordless

** FC 3 Cordless Premium

Montaż

UWAGA

Należy uważać, aby przewód zasilający był ułożony cały w szynie prowadzącej, zanim zamontowany zostanie uchwyt.

Rysunek **1**

- Włożyć listwę uchwytową do oporu w urządzenie podstawowe aż do słyszalnego zablokowania. Listwa uchwytowa musi być prawidłowo nasadzona na urządzenie.

Uruchomienie

Rysunek **2**

- W celu zapewnienia stabilności wstawiać urządzenie do stacji dokującej.

Montaż wałków

Rysunek **3**

- Wkręcić wałki czyszczące do oporu w ich mocowanie.
- Zwrócić uwagę na przyporządkowanie kolorowego oznaczenia na wewnętrznej stronie wałka do mocowania w urządzeniu (np. niebieskie do niebieskiego).
- Po zamontowaniu sprawdzić, czy wałki czyszczące są prawidłowo zamontowane.

Proces ładowania

Rysunek 4

- Włożyć kabel do ładowania ładowarki do gniazda ładowania na urządzeniu.
- Włożyć wtyczkę sieciową ładowarki do gniazdka.

Rysunek 5

- Diody LED pokazują aktualny poziom naładowania akumulatora.
- Podczas ładowania całkowicie rozładowanego akumulatora wszystkie 3 diody LED migają kolejno od dołu do góry.
- Jeśli akumulator jest naładowany w 1/3, dioda LED na samym dole świeci się ciągle, a dwie górne diody LED migają.
- Jeśli akumulator jest naładowany w 2/3, dwie dolne diody LED świecą się ciągle, a górna dioda LED miga.
- Po pełnym naładowaniu akumulatora 3 diody LED świecą się ciągle przez kolejne 3 minut. Po upływie tego czasu diody LED gasną.

Rysunek 6

- Po naładowaniu wyjąć wtyczkę sieciową z gniazodka i odłączyć kabel do ładowania z gniazodka do ładowania.

Napełnianie zbiornika czystej wody

Rysunek 2

- Wstawić urządzenie do stacji dokującej.

Rysunek 7

- Chwycić zbiornik czystej wody za wgłębienie i wyjąć z urządzenia.

Rysunek 8

- Otworzyć zamknięcie zbiornika i obrócić na bok.

Rysunek 9

- Napełnić zbiornik świeżej wody zimną lub letnią wodą z kranu.
- W razie potrzeby do zbiornika świeżej wody można wlewać środki czyszczące i pielęgnacyjne firmy KÄRCHER.*
- Podczas napełniania nie przekraczać oznaczenia „MAX”.
- Zamknąć wlew paliwa.

Rysunek 10

- Zbiornik czystej wody włożyć do urządzenia.
- Zbiornik świeżej wody musi być prawidłowo nasadzony na urządzenie.

UWAGA

*Zwrócić uwagę na zalecenia dotyczące dozowania środków czyszczących i pielęgnacyjnych.

Działanie

Ogólne wskazówki dot. obsługi

UWAGA

Rysunek A
Urządzenie może zbierać tylko zaschnięte zabrudzenia i ciecze (maks. 140 ml).

Rysunek B

Przed rozpoczęciem pracy zamieść lub odkurzyć podłogę. W ten sposób jeszcze przed rozpoczęciem czyszczenia na mokro z podłogi zostają usunięte zabrudzenia i luźne drobiny.

Przed zastosowaniem urządzenia sprawdzić wodoodporność podłogi w niewidocznym miejscu. Nie czyścić wrażliwych na działanie wody powierzchni np. niezaim-

pregnowanych podłóg korkowych (wilgoć może wnikać w podłogę i uszkodzić ją).

Rysunek C

Aby zapobiec pozostawianiu śladów stóp na świeżo umytej podłodze, należy pracować tyłem do kierunku drzwi.

- Podczas czyszczenia podłogi urządzenie porusza się do przodu i do tyłu z taką prędkością jak przy odkurzaniu.
- Przy silnych zabrudzeniach powoli przejechać urządzeniem po powierzchni.
- Nie trzeba wywierać nacisku na urządzenie.
- W przypadku dostawy pary wałków w kolorze szarym i żółtym: Obie pary wałków spełniają tę samą funkcję, ale mogą być używane do różnych celów (różne kolory np. w kuchni i łazience).

Rozpoczęcie pracy

UWAGA

Po włączeniu urządzenia wałki czyszczące zaczynają się obracać. Aby urządzenie się nie oddaliło, należy przytrzymać je za uchwyt.

Upewnić się, że zbiornik świeżej wody jest napełniony wodą, a zbiornik brudnej wody jest nasadzony na urządzenie.

Rysunek 11

- W celu włączenia, nacisnąć przełącznik urządzenia (Wł./Wyt.).
- Przejechać urządzeniem kilkakrotnie do przodu i wstecz, aż wałki będą dostatecznie namoczone.

Żywotność akumulatora

Rysunek 12

- 3 diody LED świecą się - 3/3 poziomu naładowania akumulatora (maksymalny poziom naładowania).
- 2 diody LED świecą się - 2/3 poziomu naładowania akumulatora.
- 1 dioda LED świeci się - 1/3 poziomu naładowania akumulatora.
- Ok. 2 minuty przed wyładowaniem akumulatora miga dolna dioda LED.
- Po rozładowaniu akumulatora i wyłączeniu się urządzenia dolna dioda LED miga szybciej przez 60 sekund.

Uzupełnianie płynu czyszczącego

UWAGA

Przed napełnieniem zbiornika świeżej wody należy opróżnić zbiornik brudnej wody. To zapobiegnie przelaniu zbiornika brudnej wody.

Patrz rozdział „Napełnianie zbiornika czystej wody”.

Patrz rozdział „Opróżnianie zbiornika brudnej wody”.

Opróżnianie zbiornika brudnej wody

Rysunek 2

- Wstawić urządzenie do stacji dokującej.

Rysunek 13

- Nacisnąć blokadę osłony głowicy czyszczącej.
- Zdjąć osłonę głowicy czyszczącej.

Rysunek 16

- Wyjąć zbiornik brudnej wody z głowicy czyszczącej.

Rysunek 17

- Otworzyć klapy obu komór zbiornika brudnej wody.
- Opróżnić zbiornik brudnej wody.

Rysunek 18

- W zależności od zanieczyszczenia umyć osłonę głowicy czyszczącej i zbiornik brudnej wody wodą wodociągową.

- Klapki obu komór zbiornika brudnej wody można zdjąć i umyć oddzielnie.
- Złożyć z powrotem i zamknąć klapki obu komór zbiornika brudnej wody.

Rysunek 21

- Włożyć zbiornik brudnej wody do głowicy czyszczącej.

Rysunek 22

- Nacisnąć blokadę osłony głowicy czyszczącej, założyć osłonę na głowicę czyszczącą, następnie puścić blokadę.
- Zbiornik brudnej wody i osłona głowicy czyszczącej muszą być prawidłowo osadzone w/na urządzeniu.

Przerwanie pracy

UWAGA

W przypadku dłuższych przerw w użyciu zaleca się odstawienie urządzenia do stacji dokującej w celu uniknięcia uszkodzeń delikatnych podłóg przez mokre wałki.

Rysunek 11

- Wyłączyć urządzenie, w tym celu nacisnąć przełącznik urządzenia Wł./Wyl.

Rysunek 2

- Wstawić urządzenie do stacji dokującej.

Wyłączanie urządzenia

Rysunek 11

- Wyłączyć urządzenie, w tym celu nacisnąć przełącznik urządzenia Wł./Wyl.

Rysunek 2

- Wstawić urządzenie do stacji dokującej.

UWAGA

Po zakończeniu pracy wyczyścić urządzenie.

Rysunek 14

- Jeśli z zbiorniku czystej wody znajduje się jeszcze woda, wylać ją.

Ilustracja 15 do 24

- Umyć zbiornik brudnej wody, osłonę głowicy czyszczącej i wałki czyszczące.
Patrz rozdział „Mycie zbiornika brudnej wody”.
Patrz rozdział „Mycie głowicy czyszczącej”.
Patrz rozdział „Mycie wałków”.

Przechowywanie urządzenia

UWAGA

Aby zapobiec powstawaniu przykrych zapachów na czas przechowywania urządzenia należy całkowicie opróżnić zbiorniki świeżej i brudnej wody. Pozostawić mokre wałki do wyschnięcia w otwartej przestrzeni (np. na stacji dokującej), nie wkładać mokrych wałków do zamkniętych szafek w celu wysuszenia.

Rysunek 2

- Wstawić urządzenie do stacji dokującej.

Rysunek 24

- Zamocować mokre wałki na stacji dokującej w celu wysuszenia.
- Przechowywać urządzenie w suchym pomieszczeniu.

Czyszczenie i konserwacja

⚠ NIEBEZPIECZEŃSTWO

Rysunek 23

Urządzenie zawiera podzespoły elektryczne i dlatego nie wolno go trzymać pod bieżącą wodą

ani wkładać do pojemników wypełnionych wodą - nawet w celu wyczyszczenia urządzenia.

UWAGA

Rysunek 29

Do czyszczenia urządzenia poszczególne komponenty (pokrywa głowicy, zbiornik świeżej i brudnej wody oraz wałki) muszą zostać osobno zdemontowane i wyczyszczone. Samo urządzenie można przetrzeć wilgotną szmatką.

Czyszczenie zbiornika brudnej wody

UWAGA

Aby zabrudzenia nie osadzały się w zbiorniku, należy regularnie myć zbiornik brudnej wody.

UWAGA

Nie myć osłony głowicy czyszczącej w zmywarce: Jeśli podczas mycia w zmywarce osłona głowicy czyszczącej wypaczy się i krawędź zgarniająca przestanie przylegać do wałków, może to wpłynąć negatywnie na podstawową funkcję urządzenia. Pogorszy się efekt czyszczenia.

Rysunek 11

- Wyłączyć urządzenie, w tym celu nacisnąć przełącznik urządzenia Wł./Wyl.

Rysunek 2

- Wstawić urządzenie do stacji dokującej.

Ilustracja 15 do 18

- Zdjąć zbiornik brudnej wody z urządzenia.
Patrz rozdział „Opróżnianie zbiornika brudnej wody”.
- Umyć osłonę głowicy czyszczącej, zbiornik brudnej wody i klapki zbiornika brudnej wody wodociągową.
- Klapki obu komór zbiornika brudnej wody można zdjąć i umyć oddzielnie.
- Zbiornik brudnej wody i klapki zbiornika brudnej wody można też myć w zmywarce.

Wskazówka

Wskutek mycia w zmywarce gumowana część kłapek zbiornika brudnej wody może się stać klejąca. Nie ma to negatywnego wpływu na szczelność.

Ilustracja 19 do 20

- Jeśli nie jest planowane dalsze użycie urządzenia, umyć również wałki.
Patrz rozdział „Mycie wałków”.

Ilustracja 21 do 22

- Po umyciu włożyć zbiornik brudnej wody z kłapkami i osłoną głowicy czyszczącej z powrotem do urządzenia.

Mycie głowicy czyszczącej

UWAGA

W przypadku zabrudzenia umyć głowicę czyszczącą.

UWAGA

Nie myć osłony głowicy czyszczącej w zmywarce: Jeśli podczas mycia w zmywarce osłona głowicy czyszczącej wypaczy się i krawędź zgarniająca przestanie przylegać do wałków, może to wpłynąć negatywnie na podstawową funkcję urządzenia. Pogorszy się efekt czyszczenia.

Rysunek 11

- Wyłączyć urządzenie, w tym celu nacisnąć przełącznik urządzenia Wł./Wyl.

Rysunek 2

- Wstawić urządzenie do stacji dokującej.

Rysunek 15

- Naciągnąć blokadę osłony głowicy czyszczącej.
- Zdjąć osłonę głowicy czyszczącej.

Rysunek 18

- Umyć osłonę głowicy czyszczącej pod bieżącą wodą.
- Umyć zbiornik brudnej wody i wałki.
Patrz rozdział „Mycie zbiornika brudnej wody”.
Patrz rozdział „Mycie wałków”.
- Wyczyścić napęd wałków wilgotną szmatką.

Rysunek 22

- Włożyć osłonę głowicy czyszczącej do głowicy.

Mycie wałków

UWAGA

Po każdym użyciu wałki należy umyć pod bieżącą wodą lub wyprać w pralce, aby nie pozostały na nich żadne osady środka czyszczącego, które z czasem mogłyby powodować powstawanie piany.

Jeśli w celu wyjęcia wałków urządzenie ma zostać położone na podłodze, opróżnić najpierw zbiornik czystej wody i zbiornik brudnej wody. W ten sposób zapobiega się wypłynięciu cieczy ze zbiorników w czasie, gdy urządzenie leży.

Rysunek 11

- Wylączyć urządzenie, w tym celu nacisnąć przełącznik urządzenia Wł./Wyl.

Rysunek 2

- Wstawić urządzenie do stacji dokującej.

Rysunek 19

- Wyjąć wałki czyszczące przy zagłębieniu.

Rysunek 20

- Wyczyścić wałki pod wodą bieżącą.

lub

- Prać wałki w pralce w temperaturze do 60°C.

UWAGA

W przypadku prania w pralce nie dodawać płynu zmiękczającego. Dzięki temu mikrowłókna nie zostaną uszkodzone, a wałki czyszczące zachowają wysoką skuteczność czyszczenia.

Wałki czyszczące nie nadają się do suszenia w suszarce.

Ilustracja 23 do 24

- Po umyciu wałków umieścić je na stacji dokującej, aby wyschły na powietrzu.
- Wałki można wycisnąć, aby szybciej wyschły.
- Jeśli nie jest planowane dalsze użycie urządzenia, umyć również osłonę głowicy czyszczącej i zbiornik brudnej wody.
- Wyczyścić napęd wałków wilgotną szmatką.

Środki czyszczące i pielęgnacyjne

UWAGA

Stosowanie nieodpowiednich środków czyszczących i pielęgnacyjnych może uszkodzić urządzenie i doprowadzić do utraty świadczeń gwarancyjnych.

Wskazówki

W razie potrzeby do czyszczenia podłóg zastosować środek czyszczący lub pielęgnacyjny firmy KÄRCHER.

- Podczas dozowania środka czyszczącego i pielęgnacyjnego zwrócić uwagę na ilości podane przez producenta.
- Aby zapobiec tworzeniu się piany, napełnić zbiornik świeżej wody najpierw wodą, a następnie środkiem czyszczącym lub pielęgnacyjnym.
- Aby nie przekroczyć oznaczenia „MAX” na zbiorniku świeżej wody, podczas wlewania wody pozostawić miejsce na środek czyszczący lub pielęgnacyjny.

Usuwanie usterek

Zakłócenia mają zwykle proste przyczyny, które użytkownik może usunąć sam, korzystając z poniższego przeglądu. W razie wątpliwości lub nie wymienionych tutaj awarii należy się zwrócić do autoryzowanego serwisu.

Akumulator nie jest ładowany

- Wtyczka do ładowania/wtyczka sieciowa nie jest prawidłowo podłączona.
- Prawidłowo podłączyć wtyczkę do ładowania/wtyczkę sieciową.

Nie można włączyć urządzenia

- Akumulator jest rozładowany.
→ Naładować urządzenie.
- Sprawdzić, czy kabel do ładowania jest podłączony do urządzenia.
- Odłączyć kabel do ładowania, ponieważ gdy jest on podłączony, nie jest możliwe korzystanie z urządzenia.

Wskaźnik usterki LED

Dolna dioda LED miga przy włączeniu urządzenia i urządzenie nie włącza się.

- Akumulator jest rozładowany.
→ Naładować urządzenie.
- Wszystkie diody LED jednocześnie szybko migają.
- Urządzenie ma zablokowany silnik (np. z powodu zbyt mocnego nacisku na wałki lub z powodu dojechania do ściany/narożnika).
 - Wylączyć urządzenie i następnie ponownie włączyć.

lub

- Używany jest nieprawidłowy lub uszkodzony zasilacz.
- Użyć oryginalnego zasilacza lub wymienić uszkodzony zasilacz.

Trzy diody LED zapalają się kolejno co 1 sekundę.

- Urządzenie za gorące podczas użytku (np. w razie eksploatacji w wysokich temperaturach otoczenia).
- Zrobić przerwę i poczekać, aż urządzenie ostygnie.
- Jeśli oprócz tego urządzenie wylączy się:
- Zrobić przerwę i poczekać, aż urządzenie ostygnie.
- Urządzenie włączyć ponownie dopiero wtedy, gdy odpowiednio ostygnie.

Wałki są zbyt suche

Wałki nie są dostatecznie nawilżane.

- Nawilżyć wałki przez kilkakrotne przejechanie do przodu i do tyłu w jednym miejscu.

Filtr pod zbiornikiem świeżej wody jest nieprawidłowy lub nie jest w ogóle założony.

- Upewnić się, że filtr pod zbiornikiem świeżej wody jest prawidłowo osadzony w urządzeniu. Tworzywo piankowe musi być skierowane żółtym pinem na środek do góry.

Wskazówki

Jeśli filtr nie jest dostępny, można go zamówić jako część zamienną.

Informacje dotyczące akcesoriów i części zamiennych można znaleźć na stronie internetowej www.kaercher.com.

Urządzenie nie zbiera brudu

Brak wody w zbiorniku czystej wody.

→ Uzpełnić poziom wody
Zbiornik świeżej wody nie jest odpowiednio osadzony w urządzeniu.

→ Zamontować zbiornik świeżej wody tak, aby był odpowiednio nasadzony na urządzeniu.

Brakuje wałków czyszczących albo są one nieprawidłowo umieszczone.

→ Zamontować wałki czyszczące lub wkręcić je do oporu w ich mocowanie.

Wałki czyszczące są zabrudzone lub zużyte.

→ Wyczyścić wałki czyszczące.

lub

→ Wymienić wałki czyszczące.

Zapomniano o środku czyszczącym, odmierzono jego nieprawidłową ilość lub użyto nieprawidłowego środka czyszczącego

→ Stosować tylko środek czyszczący KÄRCHER i zwrócić uwagę na prawidłowe dozowanie.

Oslona głowicy czyszczącej nieprawidłowo zamontowana

→ Sprawdzić, czy osłona głowicy czyszczącej jest prawidłowo osadzona. W tym celu zdjąć i ponownie założyć osłonę głowicy czyszczącej.

Tworzenie się piany w głowicy czyszczącej i na podłodze

Wskazówka

Lekkie tworzenie się piany w głowicy czyszczącej podczas pracy jest normalne i nie oznacza nieprawidłowego działania. Dodatkowe czynności należy podjąć tylko w przypadku nadmiernego tworzenia się piany (np. paski piany na podłodze).

Nieprawidłowy środek czyszczący lub nieprawidłowe dozowanie.

→ Stosować tylko środek czyszczący KÄRCHER i zwrócić uwagę na prawidłowe dozowanie.

Zasada działania urządzenia polega na usuwaniu zabrudzeń z wałków czyszczących. Zabrudzenia i pozostałości środków czyszczących z podłóg zbierają się w zbiorniku brudnej wody. W określonych warunkach może to doprowadzić do tworzenia się piany.

→ Dokładnie umyć wałki wodą z zanieczyszczeń i pozostałości środków czyszczących.

Rysunek 25

Rysunek 26

Rysunek 27

→ W przypadku silnego tworzenia się piany przed rozpoczęciem procesu czyszczenia należy wlać FoamStop do pustego zbiornika brudnej wody. Przestrzegać informacji dotyczących dozowania znajdujących się na etykiecie butelki.

Niezadawalający efekt mycia podłogi

Wałki są zabrudzone.

→ Umyć wałki.

Wałki nie są dostatecznie nawilżane.

→ Nawilżyć wałki przez kilkakrotne przejechanie do przodu i do tyłu w jednym miejscu.

Nieprawidłowy środek czyszczący lub nieprawidłowe dozowanie.

→ Stosować tylko środek czyszczący KÄRCHER i zwrócić uwagę na prawidłowe dozowanie.

Na podłodze znajdują się pozostałości innych środków czyszczących.

→ Dokładnie umyć wałki wodą z pozostałości środków czyszczących.

→ Kilkakrotnie umyć podłogę urządzeniem z czystymi wałkami bez środka czyszczącego. W ten sposób z podłogi zostaną usunięte pozostałości środków czyszczących

Wałki nie obracają się

Wałki zostały zablokowane.

→ Zdjąć wałki i sprawdzić, czy nie zakleszczył się w nich jakiś przedmiot.

→ Sprawdzić, czy wałki są do oporu wkręcone na uchwyty wałków.

→ Sprawdzić, czy osłona głowicy czyszczącej jest prawidłowo osadzona. W tym celu zdjąć i ponownie założyć osłonę głowicy czyszczącej.

Wchłanianie wody nie jest optymalne

Oslona głowicy czyszczącej nieprawidłowo zamontowana

→ Sprawdzić, czy osłona głowicy czyszczącej jest prawidłowo osadzona. W tym celu zdjąć i ponownie założyć osłonę głowicy czyszczącej.

Wałki są zużyte.

→ Wymienić wałki.

Urządzenie gubi brudną wodę

Zbiornik brudnej wody jest przepelniony.

→ Natychmiast opróżnić zbiornik brudnej wody.

Zbiornik brudnej wody nie jest odpowiednio nasadzony na urządzeniu.

→ Sprawdzić, czy osłona głowicy czyszczącej jest prawidłowo osadzona na zbiorniku brudnej wody.

→ Sprawdzić, czy kłapki zbiornika brudnej wody są prawidłowo zamknięte.

Zdejmowanie uchwyty z urządzenia podstawowego

UWAGA

Po zmontowaniu nie zdejmować uchwyty z urządzenia podstawowego.

Uchwyt można zdjąć z urządzenia podstawowego tylko wtedy, gdy urządzenie jest wysyłane do serwisu.

Rysunek 30

Patrz rysunek na końcu instrukcji obsługi

→ Włożyć śrubokręt pod kątem 90 stopni do małego otworu z tyłu uchwyty i zdjąć uchwyt.

UWAGA

Zwrócić uwagę na to, aby kabel zasilający znajdujący się między urządzeniem podstawowym a uchwytem nie został uszkodzony.

Ciągnąć ostrożnie, w przeciwnym razie urządzenie może zostać uszkodzone.

Dane techniczne

Podłączenie do sieci elektrycznej

Napięcie	100-240 V 1~50-60 Hz
Stopień zabezpieczenia	IPX4
Urządzenie	III
Klasa ochrony	
Stopień ochrony ładowarki	II
Moc znamionowa urządzenia	40 W
Napięcie znamionowe akumulatora	7,2 V
Typ akumulatora	Li-Ion
Czas pracy przy naładowanym akumulatorze	20 min
Czas ładowania wyladowanego akumulatora	4 h
Napięcie wyjściowe ładowarki	9,5 V
Prąd wyjściowy ładowarki	0,6 A

Wydajność

Obroty wałków na minutę	500 obr./min
-------------------------	--------------

Pojemność

Zbiornik czystej wody	360 ml
Zbiornik brudnej wody	140 ml

Wymiary

Ciężar (bez akcesoriów i cieczy używanych do czyszczenia)	2,4 kg
Długość	305 mm
szerokość	226 mm
wysokość	1220 mm
Długość kabla Ładowarka	1800 mm

Zmiany techniczne zastrzeżone!

Cuprins

Observații generale	RO	6
Măsurile de siguranță	RO	6
Descrierea aparatului	RO	10
Montare	RO	10
Punerea în funcțiune	RO	10
Funcționarea	RO	11
Îngrijirea și întreținerea	RO	12
Remediarea defecțiunilor	RO	13
Date tehnice	RO	14

Observații generale



Înainte de prima utilizare a aparatului dumneavoastră, citiți manualul original de utilizare, respectați instrucțiunile cuprinse în acesta și păstrați-l pentru întreținerea ulterioară sau pentru următorii posesori.

Utilizarea corectă

Utilizați soluția de curățat pardoseala exclusiv pentru curățarea pardoselilor dure din locuința dumneavoastră și doar pe suprafețe dure, impermeabile.

Nu curățați suprafețe sensibile la apă, de ex. pardoseli din plută netratată (umezeala poate pătrunde în material și poate deteriora pardoseala).

Aparatul este adecvat pentru a curăța PVC, linoleum, plăci ceramice, piatră, parchet uns cu ulei și ceruit, suprafețe laminate, precum și toate tipurile de pardoseli rezistente la apă.

Protecția mediului înconjurător



Materialele de ambalare sunt reciclabile. Ambalajele nu trebuie aruncate în gunoiul menajer, ci trebuie duse la un centru de colectare și revalorificare a deșeurilor.



Bateriile și acumulatorii conțin substanțe, care nu au voie să ajungă în mediul înconjurător.

Aparatul și acumulatorul acestuia nu trebuie aruncate la gunoiul menajer. Acestea pot fi eli-

minate gratuit prin sistemele locale de colectare și revalorificare a materialelor reciclabile.

Observații referitoare la materialele conținute (REACH)

Informații actuale referitoare la materialele conținute puteți găsi la adresa:

www.kaercher.com/REACH

Articolele livrate

Pachetul de livrare a aparatului dvs. este ilustrat pe ambalaj. La despachetare, verificați dacă conținutul pachetului este complet.

Informații imediat distribuitorul dumneavoastră dacă lipsesc părți componente sau dacă intervin defecțiuni la transport.

Piese de schimb

Utilizați doar accesorii și piese de schimb originale; acestea oferă garanția unei funcționări sigure și fără defecțiuni a aparatului.

Informații referitoare la accesorii și piese de schimb se găsesc la adresa www.kaercher.com.

Garanție

În fiecare țară sunt valabile condițiile de garanție publicate de distribuitorul nostru din țara respectivă. Eventuale defecțiuni ale acestui aparat, care survin în perioada de garanție și care sunt rezultatul unor defecte de fabricație sau de material, vor fi remediate gratuit. Pentru a putea beneficia de garanție, prezentați-vă cu chitanța de cumpărare la magazin sau la cea mai apropiată unitate de service autorizată.

(Pentru adresă vedeți pagina din spate)

Măsurile de siguranță

- *În afară de indicațiile din instrucțiunile de utilizare, este necesar să fie luate în considerație și prescripțiile generale privind protecția muncii și prevenirea accidentelor de muncă, emise de organele de reglementare.*
- *Plăcuțele de avertizare și cu indicații montate pe aparat conțin informații importante pentru utilizarea în condiții de siguranță.*

Simbolurile pe aparat



⚠ PERICOL

Aparatul conține componente electrice și, prin urmare, nu trebuie ținut sub jet de apă curentă sau în recipiente umplute cu apă - nici măcar pentru curățarea aparatului.

⚠ ATTENTION!



ATENȚIE

În cadrul umplerii rezervorului de apă curată în timpul lucrărilor de curățare, vă rugăm să respectați următoarea procedură:

1. Mai întâi, goliți rezervorul de apă uzată.
2. Apoi, umpleți rezervorul de apă curată.

Trepte de pericol

⚠ PERICOL

Indicație referitoare la un pericol iminent, care duce la vătămări corporale grave sau moarte.

⚠ AVERTIZARE

Indicație referitoare la o posibilă situație periculoasă, care ar putea duce la vătămări corporale grave sau moarte.

⚠ PRECAUȚIE

Indică o posibilă situație periculoasă, care ar putea duce la vătămări corporale ușoare.

ATENȚIE

Indicație referitoare la o posibilă situație periculoasă, care ar putea duce la pagube materiale.

Componente electrice

⚠ PERICOL

- Nu scufundați aparatul în apă!
- Înainte de utilizare verificați aparatul și accesoriile în privința stării corespunzătoare. Dacă starea nu este ireproșabilă, acestea nu pot fi utilizate.
- Încărcătorul cu cablu de încărcare trebuie înlocuit imediat cu unul original dacă există deteriorări vizibile.

- Înainte de orice lucrare de îngrijire și întreținere decuplați aparatul și scoateți fișa cablului de alimentare din priză.
 - Lucrările de reparații vor fi executate numai de către un serviciu pentru clienți autorizat.
 - Aparatul conține piese electrice, nu spălați de aceea aparatul sub apă curentă!
 - Nu introduceți obiecte conductoare (de ex. șurubelniță sau altele similare) în mufa de încărcare.
 - Nu atingeți contactele și firele.
 - Tensiunea indicată pe plăcuța de tip trebuie să corespundă tensiunii de alimentare.
 - Nu trageți cablul de racordare la rețea peste muchii ascuțite și nu-l striviți.
- ### ⚠ AVERTIZARE
- Aparatul poate fi conectat numai la o conexiune electrică realizată conform IEC 60364 de către un electrician de specialitate.
 - Aparatul se conectează numai la curent alternativ. Tensiunea trebuie să corespundă celei de pe plăcuța de tip a aparatului.
 - Din motive de securitate se recomandă folosirea aparatului cu un comutator de protecție la curenți reziduali (max. 30 mA).

Încărcător

⚠ **PERICOL**

Pericol de electrocutare.

- Nu apucați niciodată fișa de alimentare și priza cu mâinile ude.
- Nu folosiți încărcătorul dacă este murdar sau umed.
- Nu folosiți încărcătorul în medii în care există pericolul de explozie.
- Nu suspendați încărcătorul de cablul de alimentare.
- Încărcătorul trebuie utilizat și depozitat numai în încăperi uscate.
- Feriți cablul de alimentare de căldură, muchii ascuțite, ulei și componentele aflate în mișcare ale aparatelor.
- Evitați folosirea prelungitoarelor cu ștechere multiple, respectiv utilizarea mai multor aparate în același timp.
- Când scoateți ștecherul din priză, nu trageți de cablu.
- Nu acoperiți încărcătorul și orificiile de ventilare ale acestuia.
- Nu deschideți încărcătorul. Reparațiile vor fi efectuate doar de personal specializat.
- Folosiți încărcătorul numai pentru încărcarea acumulatorilor aprobați.
- Încărcătorul cu cablu de încărcare trebuie înlocuit imediat cu unul original dacă există deteriorări vizibile.

Acumulator

⚠ **PERICOL**

Pericol de electrocutare.

- Nu expuneți acumulatorul la o radiație solară prea puternică, căldură și foc.

⚠ **AVERTIZARE**

- Încărcați acumulatorul doar cu încărcătorul original sau un încărcător aprobat de KÄRCHER.

Utilizați următorul adaptor:



- Nu deschideți acumulatorul, există pericolul unui scurt-circuit, cât și de eliberare a unor aburi iritante sau substanțe acide.

Manipulare în siguranță

⚠ **PERICOL**

- Beneficiarul are obligația de a utiliza aparatul în mod corespunzător. El trebuie să țină cont de împrejurările de la fața locului și în timpul lucrului să fie atent la persoanele din preajmă.
- Este interzisă utilizarea în zone cu pericol de explozie.
- La utilizarea aparatului în zone periculoase trebuie respectate normele de securitate corespunzătoare.
- Nu utilizați aparatul dacă acesta a căzut în prealabil, prezintă deteriorări vizibile sau este neetanș.

- *Țineți foliile de ambalaj departe de copii, pentru a evita pericolul de sufocare!*

△ AVERTIZARE

- *Nu este permisă utilizarea aparatului de către copii sau persoane neinstruite.*
- *Aparatul nu este destinat pentru a fi folosit de persoane cu capacități psihice, senzoriale sau mintale limitate sau de persoane, care nu dispun de experiența și/sau cunoștința necesară, cu excepția acelor cazuri, în care ele sunt supravegheate de o persoană responsabilă de siguranța lor sau au fost instruite de către această persoană în privința utilizării aparatului și sunt conștiente de pericolele care rezultă din aceasta.*
- *Nu lăsați copiii să se joace cu aparatul.*
- *Nu lăsați copii nesupravegheați, pentru a vă asigura, că nu se joacă cu aparatul.*
- *Țineți copiii departe de aparat, când acesta este pornit sau nu s-a răcit.*
- *Curățarea și întreținerea fierului de călcat pot fi efectuate de copii doar dacă sunt supravegheați.*
- *Puneți aparatul în funcțiune și depozitați-l doar conform descrierilor și a figurilor!*

△ PRECAUȚIE

- *Înainte de toate activitățile cu sau pe aparat asigurați stabilitatea acestuia pentru a evita accidentele și deteriorările cauzate de prăbușirea acestuia.*
 - *Nu introduceți niciodată în rezervorul de apă solvenți, lichide cu conținut de solvenți sau acizi nediluți (de ex. agenți de curățare, benzină, diluant sau acetonă), deoarece acestea atacă materialele utilizate la construcția aparatului.*
 - *Nu lăsați aparatul nesupravegheat în timp ce acesta se află în funcțiune.*
 - *Țineți părțile corpului (de ex. păr, degetele) la distanță de cilindrii de curățare.*
 - *În timpul curățării capului de podea, protejați-vă mâinile, întrucât există pericolul de rănire din cauza obiectelor ascuțite (de ex. așchii).*
 - *Evitați expunerea cablului de legătură la căldură, la muchii ascuțite, la ulei sau la componente în mișcare.*
- #### **ATENȚIE**
- *Porniți aparatul doar dacă rezervorul de apă curată și rezervorul de apă uzată sunt montate.*
 - *Obiectele ascuțite sau de dimensiuni mari (de ex. cioburi, pietrișuri, piese din jucării) nu trebuie preluate cu aparatul.*

- **Nu umpleți rezervorul de apă curată cu acid acetic, agenți de decalcifiere, uleiuri esențiale sau substanțe asemănătoare. De asemenea, aveți grijă ca aceste substanțe să nu fie preluate.**
- **Utilizați acest aparat doar pe podele dure cu acoperire rezistentă la apă (de ex. parchet lăcuit, faianță smălțuită, linoleum).**
- **Nu folosiți aparatul la curățarea covoarelor sau a mochetelor.**
- **Nu treceți aparatul peste grilele de pardoseală de la încălzirea prin convector. Jetul de apă nu poate fi aspirat de aparat atunci când acesta este trecut peste grile.**
- **În cazul unor pauze de lucru mai lungi și după utilizare, opriți aparatul de la comutatorul principal / comutatorul aparatului și scoateți ștecărul de rețea al încărcătorului.**
- **Nu puneți aparatul în funcțiune sub temperaturi de 0 °C.**
- **Ferțiți aparatul de ploaie. Nu îl depozitați în spații deschise.**

Descrierea aparatului

- 1 Întrerupător pornit/oprit
- 2 Mâner
- 3 Mâner siguranță împotriva alunecării de pe perete
- 4 Rezervor de apă curată
- 5 Concavitate mâner rezervor de apă curată
- 6 Bucșă de încărcare
- 7 Rezervor pentru apă uzată
- 8 Locaș de apucare cilindru de curățare
- 9 Cilindri de curățare
- 10 Capac cap de podea
- 11 Sistem de blocare capac cap de podea
- 12 Indicator acumulator

- 13 Încărcător cu cablu de încărcare
- 14 Stație de parcare
- 15 Depozitare valțuri
- 16 * Detergent RM 536 30 ml
- 17 ** Detergent RM 534 30 ml
- 18 ** Detergent RM 536 500 ml
- 19 Agent antispumant FoamStop 30 ml
- 9 ** Cilindri de curățare 2x
- * FC 3 Cordless
- ** FC 3 Cordless Premium

Montare

ATENȚIE

Cablul electric este așezat continuu în șina de ghidare înainte de montarea barei de mâner.

Figură 1

- Introduceți bara mânerului în aparatul de bază până la opritor, până când se aude că se fixează cu un clic.
- Bara mânerului trebuie să stea fix în aparat.

Punerea în funcțiune

Figură 2

- Pentru stabilitate, amplasați aparatul în stația de parcare.

Montarea valțurilor

Figură 3

- Înșurubați cilindrii de curățare până la opritorul de pe suportul pentru cilindri.
- Fiți atenți la atribuirea culorilor de pe partea interioară a cilindrilor și a suportului pentru cilindri de pe aparat (de ex. albastru la albastru).
- După montare, verificați dacă cilindrii de curățare sunt strânși bine.

Procesul de încărcare

Figură 4

- Introduceți cablul de încărcare al încărcătorului în bușca de încărcare de la aparat.
- Introduceți ștecherul încărcătorului în priză.

Figură 5

- Lămpile de control cu led indică nivelul de încărcare actual al acumulatorului.
- În cadrul încărcării acumulatorului complet gol, toate cele 3 lămpi de control cu led luminează de jos în sus, succesiv.
- În cadrul încărcării 1/3 a acumulatorului, ultimul led luminează permanent, iar ambele leduri de sus continuă să lumineze.
- În cadrul încărcării 2/3 a acumulatorului, ambele leduri de jos luminează permanent, iar ledul de sus continuă să lumineze.
- După ce acumulatorul s-a încărcat complet, cele 3 lămpi de control cu led mai luminează constant timp de 60 minute, după care se sting. După această perioadă de timp, lămpile de control cu led sunt stinse.

Figură 6

- După încărcare, scoateți fișa de rețea din priză și cablul de încărcare din bușca de încărcare.

Umplerea rezervorului de apă proaspătă

Figură **2**

→ Amplasați aparatul în stația de parcare.

Figură **7**

→ Prindeți rezervorul de apă curată de la concavitatea mânerului și scoateți-l din aparat.

Figură **8**

→ Deschideți închizătoarea rezervorului și rotiți-o spre lateral.

Figură **9**

→ Umpleți rezervorul de apă curată cu apă de la robinet rece sau caldă.

→ După caz, în rezervorul cu apă curată se pot adăuga soluții de curățare sau de îngrijire KÄRCHER.*

→ La umplere, marcajul „MAX” nu trebuie depășit.

→ Închideți capacul rezervorului.

Figură **10**

→ Introduceți rezervorul de apă proaspătă în aparat.

→ Rezervorul de apă curată trebuie să stea fix în aparat.

ATENȚIE

* Respectați recomandările privind dozarea soluțiilor de curățare sau îngrijire.

Funcționarea

Instrucțiuni generale cu privire la operare

ATENȚIE

Figură **A**

Aparatul poate prelua numai murdărie uscată și lichide (max. 140 ml).

Figură **B**

Înainte de începerea lucrului, măturați sau aspirați podeaua. Astfel, înainte de curățarea umedă, podeaua este deja curățată de murdărie, respectiv de particule desprinse.

Înainte de a utiliza aparatul, verificați pe o porțiune ascunsă dacă obiectul de curățat este rezistent la apă. Nu curățați suprafețe sensibile la apă, de ex. podele din plută netratate (umezeala poate pătrunde în material și poate deteriora podeaua).

Figură **C**

Pentru ca pe podeaua proaspăt spălată să nu apară urme de pași, lucrați cu spatele spre ușă.

→ Curățarea podelelor are loc prin mișcarea înainte și înapoi a aparatului, cu aceeași viteză ca la aspirare.

→ În caz de murdărie persistentă, împingeți aparatul ușor peste podea.

Nu este necesară exercitarea presiunii pe aparat.

→ În cazul setului de livrare aferent perechii de cilindri, cu gri și galben: Ambele perechi de cilindri au aceeași funcție, dar pot fi folosite în domenii diferite (diferențiere pe culori, de exemplu, pentru bucătărie și baie).

Începerea lucrului

ATENȚIE

De îndată ce aparatul este pornit, cilindrii de curățare încep să se rotească. Pentru ca aparatul să nu se miște singur, acesta trebuie ținut de mâner.

Asigurați-vă că rezervorul de apă curată este umplut cu apă și că rezervorul de apă uzată este montat în aparat.

Figură **11**

→ Apăsăți comutatorul aparatului (pornit/oprit) pentru pornirea acestuia.

→ Deplasați aparatul de mai multe ori în față și în spate, până când valțurile sunt umezite suficient.

Temp de funcționare cu un acumulator

Figură **12**

– 3 lămpi de control cu led luminează - 3/3 durată de funcționare a acumulatorului (durată de funcționare completă).

– 2 lămpi de control cu led luminează - 2/3 durată de funcționare a acumulatorului.

– 1 lampă de control cu led luminează - 1/3 durată de funcționare a acumulatorului.

■ Cu cca. 2 minute înainte ca acumulatorul să se descarce, ultimul led se aprinde intermitent.

■ După ce acumulatorul este descărcat, iar aparatul este oprit, timp de 60 secunde, ultimul led de jos se aprinde intermitent mai des.

Adăugare soluție de curățat

ATENȚIE

Înainte de a umple rezervorul de apă curată, vă rugăm să goliți rezervorul de apă uzată. Astfel, se evită revărsarea rezervorului de apă uzată.

Vezi capitolul „Umplere rezervor de apă curată”.

Vezi capitolul „Golirea rezervor pentru apă uzată”.

Golirea rezervorului pentru apă uzată

Figură **2**

→ Amplasați aparatul în stația de parcare.

Figură **15**

→ Acționați sistemul de blocare al capacului capului de podea.

→ Îndepărtați capacul capului de podea.

Figură **16**

→ Scoateți rezervorul de apă uzată din capul de podea.

Figură **17**

→ Deschideți clapetele de deasupra ambelor camere ale rezervorului de apă uzată.

→ Goliți rezervorul pentru apă uzată.

Figură **18**

→ În funcție de murdărie, curățați capacul capului de podea și rezervorul de apă uzată, utilizând apă de la robinet.

→ Clapetele ambelor camere ale rezervorului de apă uzată pot fi îndepărtate și curățate separat.

→ Montați din nou clapetele ambelor camere ale rezervorului de apă uzată și închideți-le.

Figură **21**

→ Montați rezervorul de apă uzată în capul de podea.

Figură **22**

→ Acționați sistemul de blocare al capacului capului de podea și fixați capacul pe capul de podea, iar apoi eliberați sistemul de blocare.

→ Rezervorul de apă uzată și capacul capului de podea trebuie să fie așezate ferm în, respectiv pe aparat.

Înteruperea utilizării

ATENȚIE

În cadrul unor pauze de lucru mai lungi se recomandă amplasarea aparatului în stația de parcare, pentru a preveni deteriorarea podelelor sensibile, din cauza valțurilor umede.

Figură **11**

→ Opritiți aparatul, apăsând întrerupătorul de pornit/oprit al acestuia.

Figură **2**

→ Amplasați aparatul în stația de parcare.

Oprirea aparatului

Figură 11

→ Oprii aparatul, apăsând întrerupătorul de pornit/oprit al acestuia.

Figură 2

→ Amplașați aparatul în stația de parcare.

ATENȚIE

Curățați aparatul, după încheierea lucrului.

Figură 14

→ În cazul în care mai există apă în rezervorul de apă curată, evacuați-o.

Ilustrație 15 până la 24

→ Curățați rezervorul de apă uzată, capacul capului și valțurile de curățare.

Vezi capitolul „Curățare rezervor de apă uzată”.

Vezi capitolul „Curățare cap de podea”.

Vezi capitolul „Curățare valțuri”.

Depozitarea aparatului

ATENȚIE

Pentru a evita formarea mirosurilor, la depozitarea aparatului trebuie golite complet rezervoarele de apă curată și de apă uzată.

Lăsați valțurile umede să se usuce la aer (de ex. în stația de parcare) și nu le amplașați pentru uscare în dulapuri închise.

Figură 2

→ Amplașați aparatul în stația de parcare.

Figură 24

→ Pentru uscare, poziționați valțurile umede în stația de parcare.

→ Depozitați aparatul în spații uscate.

Îngrijirea și întreținerea

⚠ PERICOL

Figură 23

Aparatul conține componente electrice și, prin urmare, nu trebuie ținut sub jet de apă curentă sau în recipiente umplute cu apă - nici măcar pentru curățarea aparatului.

ATENȚIE

Figură 29

Pentru a curăța aparatul, componentele individuale (capacul podelei, rezervorul de apă proaspătă și murdară, precum și role) trebuie îndepărtate și curățate separat. Aparatul poate fi șters cu o lavetă umedă.

Curățarea rezervorului de apă uzată

ATENȚIE

Pentru ca murdăria să nu se fixeze în rezervor, rezervorul de apă uzată trebuie să fie curățat în mod regulat.

ATENȚIE

Nu curățați capacul capului de podea în mașina de spălat vase: Funcția de bază a aparatului poate fi afectată dacă, în timpul procesului de spălare, capacul capului de podea se deformează și apoi marginea racletei nu mai apasă corect pe valțuri. Rezultatul de curățare scade.

Figură 11

→ Oprii aparatul, apăsând întrerupătorul de pornit/oprit al acestuia.

Figură 2

→ Amplașați aparatul în stația de parcare.

Ilustrație 15 până la 18

→ Scoateți rezervorul de apă uzată din aparat.

Vezi capitolul „Golire rezervor pentru apă uzată”.

→ Curățați capacul capului de podea, rezervorul de apă uzată și clapetele rezervorului de apă uzată cu apă de la robinet.

→ Clapetele ambelor camere ale rezervorului de apă uzată pot fi îndepărtate și curățate separat.

→ Rezervorul de apă uzată și clapetele rezervorului de apă uzată pot fi alternativ curățate, în mașina de spălat vase.

Indicație

Învelișul de cauciuc al clapetelor rezervorului de apă uzată poate deveni lipicios, din cauza curățării în mașina de spălat vase. Etanșeitatea nu este afectată din această cauză.

Ilustrație 19 până la 20

→ În cazul în care nu se mai solicită funcționarea în continuare a aparatului, curățați și valțurile.

Vezi capitolul „Curățare valțuri”.

Ilustrație 21 până la 22

→ După curățare, montați din nou rezervorul de apă uzată cu clapete și capac pentru capul de podea în aparat.

Curățarea capului de podea

ATENȚIE

În cazul murdăririi, curățați capul de podea.

ATENȚIE

Nu curățați capacul capului de podea în mașina de spălat vase: Funcția de bază a aparatului poate fi afectată dacă, în timpul procesului de spălare, capacul capului de podea se deformează și apoi marginea racletei nu mai apasă corect pe valțuri. Rezultatul de curățare scade.

Figură 11

→ Oprii aparatul, apăsând întrerupătorul de pornit/oprit al acestuia.

Figură 2

→ Amplașați aparatul în stația de parcare.

Figură 15

→ Acționați sistemul de blocare al capacului capului de podea.

→ Îndepărtați capacul capului de podea.

Figură 18

→ Curățați capacul capului de podea sub jet de apă curentă.

→ Curățați rezervorul de apă uzată și valțurile.

Vezi capitolul „Curățare rezervor de apă uzată”.

Vezi capitolul „Curățare valțuri”.

→ Curățați acționarea valțurilor cu o lavetă umedă.

Figură 22

→ Montați capacul capului de podea în capul de podea.

Curățarea valțurilor

ATENȚIE

După fiecare utilizare, valțurile trebuie spălate sub robinetul de apă sau curățate în mașina de spălat, pentru ca în valțuri să nu se acumuleze reziduuri lăsate de agenții de curățare, care în timp ar putea cauza formare de spumă.

În cazul în care aparatul este amplasat pe podea, pentru extragerea valțurilor, rezervorul de apă curată și cel de apă uzată trebuie golite. În acest fel se previne scurgerea lichidelor din rezervoare, pe durata depozitării pe podea.

Figură 11

→ Oprii aparatul, apăsând întrerupătorul de pornit/oprit al acestuia.

Figură 2

→ Amplasați aparatul în stația de parcare.

Figură 19

→ La locașul de apucare, desfaceți cilindrul de curățare.

Figură 20

→ Curățați cilindrul de curățare sub apă curentă.

sau

→ Spălați cilindrul de curățare în mașina de spălat la max. 60 °C.

ATENȚIE

La curățarea în mașina de spălat, nu folosiți balsam de rufe. Astfel microfibrele nu sunt deteriorate, iar cilindrul de curățare își menține capacitatea mare de curățare.

Cilindrul de curățare nu pot fi introduși în uscătorul de rufe.

Ilustrație 23 până la 24

→ După curățare, poziționați valțurile în stația de parcare și lăsați-le să se usuce la aer.

→ Este posibilă scurtarea duratei de uscare, prin stoarcerea în prealabil a valțurilor.

→ În cazul în care nu se mai solicită funcționarea în continuare a aparatului, curățați și capacul capului de podea și rezervorul de apă uzată.

→ Curățați acționarea valțurilor cu o lavetă umedă.

Produse pentru curățenie și întreținere

ATENȚIE

Utilizarea de produse pentru curățenie și întreținere necorespunzătoare poate deteriora aparatul și poate duce la anularea garanției.

Indicație

Dacă este nevoie, la curățarea podelelor folosiți produse pentru curățenie sau întreținere KÄRCHER.

→ La dozarea produselor pentru curățenie și întreținere fiți atenți la cantitățile indicate de producător.

→ Pentru a preveni formarea de spumă, mai întâi umpleți rezervorul de apă curată cu apă și apoi cu produsele pentru curățare sau întreținere.

→ Pentru ca cantitatea de umplere să nu depășească marcajul „MAX” al rezervorului de apă curată, la umplere cu apă, lăsați loc și pentru cantitatea de produse pentru curățenie sau întreținere.

Remediarea defecțiunilor

Defectele au deseori cauze simple, pe care le puteți remedia cu ajutorul următoarelor sfaturi. În caz de neclarități sau pentru defecte care nu se regăsesc aici, vă rugăm să vă adresați service-ului pentru clienți autorizat.

Acumulatorul nu se încarcă

■ Fișa de încărcare/fișa de rețea nu sunt conectate în mod corect.

→ Conectați în mod corect fișa de încărcare/fișa de rețea.

Aparatul nu se poate conecta

■ Acumulatorul este gol.

→ Încărcați aparatul.

■ Verificați dacă cablul de încărcare este încă conectat la aparat.

→ Deconectați cablul de încărcare, întrucât funcționarea este imposibilă cu cablul de încărcare conectat.

Afișare erori cu led

Ultimele led se aprinde intermitent dacă aparatul este pornit și nu funcționează.

■ Acumulatorul este gol.

→ Încărcați aparatul.

Toate ledurile luminează intermitent simultan și mai des.

■ Aparatul are un blocaj al motorului (de ex. din cauza unei presiuni prea puternice pe valțuri sau din cauza lovirii unui perete/colț).

→ Oprii și reporniți aparatul.

sau

■ Utilizarea unui alimentator greșit sau defect.

→ Utilizați alimentatorul original/înlocuiți alimentatorul defect.

Cele trei leduri luminează succesiv, la interval de 1 secundă.

■ Aparatul este prea fierbinte în timpul utilizării (de ex. în cadrul operării la temperaturi ambiante ridicate).

→ Faceți o pauză și lăsați aparatul să se răcească.

■ În plus, dacă aparatul se oprește:

→ Faceți o pauză și lăsați aparatul să se răcească.

→ Aparatul poate fi repornit, abia după ce aceasta este răcit, în mod corespunzător.

Valțurile sunt prea uscate

Valțurile nu sunt suficient umezite.

→ Umezirea valțurilor prin deplasarea de mai multe ori în față și în spate, într-un punct.

Filtrul de sub rezervorul de apă proaspătă este incorect sau nu este utilizat.

→ Asigurați-vă că filtrul de sub rezervorul de apă proaspătă este așezat corespunzător în unitate. Spuma cu știft galben din centru trebuie să fie îndreptată în sus.

Indicație

Dacă filtrul nu este disponibil, acesta poate fi comandat ca piesă de schimb.

Informații referitoare la accesorii și piese de schimb se găsesc la adresa www.kaercher.com.

Aparatul nu îndepărtează murdăria

Nu există apă în rezervorul de apă curată.

→ Adăugați apă

Rezervorul de apă curată nu este bine poziționat în aparat.

→ Introduceți rezervorul de apă curată astfel încât să fie fixat bine în aparat.

Cilindrul de curățare lipsesc sau nu sunt montați corect.

→ Introduceți cilindrul de curățare sau înșurubați cilindrul de curățare până la opritorul de pe suportul pentru cilindri.

Cilindrul de curățare sunt murdari sau uzați.

→ Curățați cilindrul de curățare.

sau

→ Înlocuiți cilindrul de curățare.

Agentul de curățare a fost uitat, dozat greșit sau s-a utilizat un agent de curățare greșit

→ Utilizați numai agenți de curățare KÄRCHER și respectați dozarea corectă.

Capacul capului de podea nu este montat în mod corect

→ Verificați dacă capacul capului de podea este poziționat în mod corect. În acest scop, îndepărtați capacul și montați-l din nou.

Formare de spumă în capul de podea și pe podea

Indicație

Formarea unei cantități mici de spumă în capul de podea în timpul utilizării este normală și nu afectează funcționarea. Doar în cazul formării unei cantități excesive de spumă (de exemplu, urme de spumă pe pardoseală) sunt necesare măsuri suplimentare.

Agenți de curățare greșiți sau dozare greșită.

→ Utilizați numai agenți de curățare KÄRCHER și respectați dozarea corectă.

Modul de funcționare a aparatului presupune îndepărtarea murdăriei de pe cilindrii de curățare. Astfel, în rezervorul de apă reziduală se acumulează murdăria și reziduurile de agenți de curățare de pe suprafața pardoselilor. În anumite condiții, se poate forma spumă.

→ Îndepărtați temeinic, cu apă, murdăria și reziduurile lăsate de agenți de curățare pe cilindri.

Figură 25

Figură 26

Figură 27

→ În cazul formării unei cantități excesive de spumă, turnați FoamStop în rezervorul gol de apă reziduală înainte de începerea procesului de curățare. Vă rugăm să respectați indicațiile de dozare de pe eticheta sticlei.

Nu există un rezultat bun de curățare

Valțurile sunt murdare.

→ Curățați valțurile.

Valțurile nu sunt suficient umezite.

→ Umezirea valțurilor prin deplasarea de mai multe ori în față și în spate, într-un punct.

Agenți de curățare greșiți sau dozare greșită.

→ Utilizați numai agenți de curățare KÄRCHER și respectați dozarea corectă.

Pe podea există reziduuri lăsate de agenții externi de curățare.

→ Îndepărtați temeinic, cu apă, reziduurile lăsate de agenții de curățare pe valțuri.

→ Curățați de mai multe ori podeaua cu ajutorul aparatului și a valțurilor curate, fără a folosi agenți de curățare. Astfel, reziduurile lăsate de agenții de curățare sunt îndepărtate de pe podea

Cilindrii nu se rotesc

Cilindrii se blochează.

→ Îndepărtați valțurile și verificați dacă s-a prins vreun obiect în valțuri.

→ Verificați dacă valțurile sunt înșurubate până la opritor, pe suportul valțurilor.

→ Verificați dacă capacul capului de podea este poziționat în mod corect. În acest scop, îndepărtați capacul și montați-l din nou.

Absorbția de apă nu este optimă

Capacul capului de podea nu este montat în mod corect

→ Verificați dacă capacul capului de podea este poziționat în mod corect. În acest scop, îndepărtați capacul și montați-l din nou.

Valțurile sunt uzate.

→ Înlocuiți valțurile.

Aparatul pierde apă uzată

Rezervorul de apă uzată este umplut peste limită.

→ Goliți imediat rezervorul de apă uzată.

Rezervorul de apă uzată nu stă bine în aparat.

→ Verificați dacă capacul capului de podea este fixat pe rezervorul de apă uzată.

→ Verificați dacă clapetele rezervorului de apă uzată sunt corect închise.

Scoaterea mânerului de la aparatul de bază

ATENȚIE

După montare, mânerul nu se mai scoate de la aparatul de bază.

Scoaterea mânerului de la aparatul de bază se poate realiza doar dacă aparatul este transportat pentru efectuarea lucrărilor de service.

Figură 30

A se vedea figura de la sfârșitul instrucțiunilor de utilizare.

→ Se introduce șurubelnița într-un unghi de 90 de grade în orificiul de pe partea din spate a mânerului și se scoate mânerul.

ATENȚIE

Atenție la cablul de legătură dintre aparatul de bază și mâner, acesta nu trebuie deteriorat.

Trageți cu atenție, altfel aparatul poate fi deteriorat.

Date tehnice

Racord electric

Tensiune	100-240 V
	1~50-60 Hz

Grad de protecție	IPX4
-------------------	------

Aparat	III
--------	-----

Clasa de protecție	
--------------------	--

Clasă de protecție încărcător	II
-------------------------------	----

Putere nominală aparat	40 W
------------------------	------

Tensiune nominală acumulator	7,2 V
------------------------------	-------

Tipul de acumulator	Li-Ion
---------------------	--------

Timp de utilizare cu acumulator complet încărcat	20 min
--	--------

Durata de încărcare a acumulatorului gol	4 h
--	-----

Tensiune de ieșire încărcător	9,5 V
-------------------------------	-------

Intensitate de ieșire încărcător	0,6 A
----------------------------------	-------

Caracteristicile de performanță

rotații cilindri per minut	500 rot/min
----------------------------	-------------

Cantitatea de umplere

Rezervor de apă curată	360 ml
------------------------	--------

Rezervor pentru apă uzată	140 ml
---------------------------	--------

Dimensiunile

Greutate (fără accesorii și soluții de curățat)	2,4 kg
---	--------

Lungime	305 mm
---------	--------

Lățime	226 mm
--------	--------

Înălțime	1220 mm
----------	---------

Lungimea cablului	
-------------------	--

Încărcător	1800 mm
------------	---------

Ne rezervăm dreptul de a efectua modificări tehnice!

Obsah

Všeobecné pokyny	SK	6
Bezpečnostné pokyny	SK	6
Popis prístroja	SK	10
Montáž	SK	10
Spustenie do prevádzky	SK	10
Prevádzka	SK	10
Starostlivosť a údržba	SK	11
Pomoc pri poruchách	SK	12
Technické údaje	SK	14

Všeobecné pokyny



Pred prvým použitím Vášho zariadenia si prečítajte tento originálny návod na prevádzku, konajte podľa neho a uschovajte ho pre neskoršie použitie alebo pre ďalšieho majiteľa zariadenia.

Používanie výrobku v súlade s jeho určením

Podlahový čistič používajte výlučne v domácnosti na čistenie tvrdých podláh s povrchom odolným voči vode. Nečistite povrchy, ktoré nie sú odolné voči vode ako sú napr. korkové podlahy bez povrchovej úpravy (voda môže preniknúť do podlahy a poškodiť ju). Prístroj je vhodný na čistenie PVC, linolea, dlaždíc, kameňa, parkiet impregnovaných olejom a voskom, laminátu ako aj všetkých podlahových krytín odolných voči vode.

Ochrana životného prostredia



Obalové materiály sú recyklovateľné. Obalové materiály láskavo nevyhadzujte do komunálneho odpadu, ale odovzdajte ich do zberne druhotných surovín.



Staré prístroje obsahujú materiály a látky, ktoré sa nesmú dostať do životného prostredia. Prístroj a akumulátory, ktoré sa v ňom nachádzajú, sa nemôžu likvidovať spolu s domovým odpadom. Likvidácia sa môže vykonať bezplatne prostredníctvom miestnych vratných miest alebo zberných miest starých prístrojov.

Pokyny k zloženiu (REACH)

Aktuálne informácie o zložení nájdete na: www.kaercher.com/REACH

Rozsah dodávky

Rozsah dodávky vášho zariadenia je zobrazený na obale. Pri vybaľovaní skontrolujte úplnosť obsahu balenia.

Ak niektoré diely chýbajú, alebo ak zistíte škody vzniknuté pri preprave, informujte prosím o tom predajcu.

Náhradné diely

Používajte len originálne príslušenstvo a originálne náhradné diely, pretože zaručujú bezpečnú a bezporuchovú prevádzku prístroja.

Informácie o príslušenstve a náhradných dieloch nájdete na stránke www.kaercher.com.

Záruka

V každej krajine platia záručné podmienky našej distribučnej organizácie. Prípadné poruchy spotrebiča odstránime počas záručnej lehoty bezplatne, ak sú ich príčinou chyby materiálu alebo výrobné chyby. Pri uplatňovaní záruky sa spolu s dokladom o kúpe zariadenia láskavo obráťte na predajcu alebo na najbližší autorizovaný zákaznický servis. (Adresu nájdete na zadnej strane)

Bezpečnostné pokyny

- *Popri pokynoch v návode na obsluhu je potrebné zohľadniť aj všeobecné bezpečnostné predpisy vyplývajúce zo zákonov.*
- *Výstražné a upozorňovacie štítky umiestnené na prístroji obsahujú pokyny pre bezpečnú prevádzku.*

Symbody na prístroji



⚠ NEBEZPEČENSTVO
Prístroj obsahuje elektrické komponenty, a preto nesmie byť postavený pod tečúcu vodu alebo do nádob naplnených vodou – ani za účelom čistenia prístroja.

⚠ ATTENTION!

POZOR

Pri naplňaní nádrže na čistú vodu počas čistenia dodržiavajte nasledujúci postup:



1. Najprv vyprázdňte nádrž na znečistenú vodu.
2. Potom naplňte nádrž na čistú vodu.

Stupne nebezpečenstva

⚠ **NEBEZPEČENSTVO**

Upozornenie na bezprostredne hroziace nebezpečenstvo, ktoré môže spôsobiť vážne zranenia alebo smrť.

⚠ **VÝSTRAHA**

Upozornenie na možnú nebezpečnú situáciu, ktorá by mohla viesť k vážnemu zraneniu alebo smrti.

⚠ **UPOZORNENIE**

Upozornenie na možnú nebezpečnú situáciu, ktorá by mohla viesť k ľahkým zraneniam.

POZOR

Pozornenie na možnú nebezpečnú situáciu, ktorá by mohla viesť k vecným škodám.

Elektrické súčiastky

⚠ **NEBEZPEČENSTVO**

- Zariadenie neponárajte do vody!
- Pred použitím skontrolujte stav zariadenia a príslušenstva. Pokiaľ nie je stav v poriadku, nesmie sa používať.
- Pri viditeľnom poškodení nabíjačky s nabíjacím káblom ju neodkladne vymeňte za originálny diel.
- Pred každým ošetrením a údržbou zariadenie vypnite a vytiahnite zástrčku.
- Prístroj smie opravovať iba autorizovaný zákaznícky servis.
- Základný prístroj obsahuje elektrické konštrukčné diely - tieto nečistíte pod tečúcou vodou.

- Do nabíjacej objímky nestráčajte žiadne vodivé predmety (napr. skrutkovač alebo podobne).
- Nedotýkajte sa žiadnych kontaktov alebo vodičov.
- Údaj o napätí na výrobnom štítku musí súhlasiť s napájacím napätím.
- Kábel pripojenia k sieti neťahajte cez ostré hrany a neprikvačte ho.

⚠ **VÝSTRAHA**

- Zariadenie môže byť pripojené iba k elektrickej prípojke, ktorá bola vyhotovená elektroinštalatérom podľa požiadaviek normy IEC 60364.
- Prístroj pripájajte iba na striedavý prúd. Napätie musí zodpovedať údajom na výrobnom štítku prístroja.
- Z bezpečnostných dôvodov v zásade odporúčame, aby sa prístroj prevádzkoval s pomocou ochranného spínača poruchového prúdu (max. 30mA).

Nabíjačka

⚠ **NEBEZPEČENSTVO**

Nebezpečenstvo úderu elektrickým prúdom.

- Nikdy sa nedotýkajte sieťovej zásuvky a vidlice vlhkými rukami.
- Nabíjačku nepoužívajte v znečistenom alebo vlhkom stave.
- Nabíjačku neprevádzkujte vo výbušnom prostredí.

- Nabíjačku nenoste za sieťový kábel.
- Nabíjačku používajte a skladujte len v suchých priestoroch.
- Sieťový kábel chráňte pred teplom, ostrými hranami, olejom a pohyblivými dielmi zariadenia.
- Nepoužívajte predlžovací kábel s viacerými zásuvkami a zabráňte jeho prevádzke s viacerými prístrojmi.
- Sieťovú zástrčku neťahajte zo zásuvky za sieťový kábel.
- Nabíjačku nezakrývajte a mriežku prúdenia vzduchu nabíjačky nechajte voľnú.
- Nabíjačku neotvárajte. Opravy nechajte vykonávať len odborníkovi.
- Nabíjačku používajte len na nabíjanie schválených batérií.
- Pri viditeľnom poškodení nabíjačky s nabíjacím káblom ju neodkladne vymeňte za originálny diel.

Akumulátor

⚠ NEBEZPEČENSTVO

Nebezpečenstvo úderu elektrickým prúdom.

- Akumulátory nemôžete vystavovať silnému slnečnému žiareniu, horúčave a tiež ohňu.

⚠ VÝSTRAHA

- Akumulátor sa môže nabíjať iba s priloženou originálnou nabíjačkou alebo nabíjačkou schválenou firmou KÄRCHER.

Použite nasledujúci adaptér:



■ Akumulátor neotvárajte.

Existuje nebezpečenstvo skratu. Okrem toho môžu vystupovať dráždivé pary alebo leptajúce kvapaliny.

Bezpečná manipulácia

⚠ NEBEZPEČENSTVO

- Používateľ je povinný používať zariadenie v súlade s jeho určením. Je povinný prihliadať na miestne podmienky a pri práci so zariadením dávať pozor aj na osoby vo svojom okolí.
 - Používanie v priestoroch so zvýšením nebezpečenstvom výbuchu je zakázané.
 - Pri používaní zariadenia v nebezpečnom prostredí je potrebné dodržiavať príslušné bezpečnostné predpisy.
 - Nepoužívajte prístroj, ak predtým spadol, je viditeľne poškodený alebo netesný.
 - Obalové fólie uchovávajte mimo dosahu detí. Vzniká nebezpečenstvo udusenía!
- #### ⚠ VÝSTRAHA
- Zariadenie nesmú používať deti ani osoby neznalé.
 - Tento prístroj nie je určený nato, aby ho používali osoby s obmedzenými fyzickými, sensorickými alebo duševnými schopnosťami alebo nedostatkom skúseností a/alebo nedostatočnými vedomosťami.

ťami, môžu ho použiť iba v tom prípade, ak sú kvôli vlastnej bezpečnosti pod dozorom spoľahlivej osoby alebo od nej dostali pokyny, ako sa má prístroj používať a pochopili nebezpečenstvá vychádzajúce z prístroja.

- *Deti sa nesmú hrať s prístrojom.*
- *Deti by mali byť pod dozorom, aby sa zabezpečilo, že sa s prístrojom nebudú hrať.*
- *Udržiavajte prístroj mimo dosah detí, ak je zapnutý alebo ešte nie je vychladnutý.*
- *Deti nemôžu vykonávať čistenie a užívateľskú údržbu bez dohľadu dospeléj osoby.*
- *Prístroj prevádzkujte alebo skladujte len podľa popisu alebo obrázku!*

△ UPOZORNENIE

- *Pred všetkými činnosťami s prístrojom alebo na prístroji vytvorte stabilitu, aby sa zabránilo vzniku nehôd alebo poškodeniu spôsobenému pádom prístroja.*
- *Do vodnej nádrže nikdy nepoužívajte rozpúšťadlá, kva-paliny s obsahom rozpúšťadiel alebo nezriedené kyseliny (napr. čistiace prostriedky, benzín, riedidlo a acetón), pretože tieto poškadzujú materiály použité v prístroji.*
- *Prístroj počas prevádzky nikdy nenechávajte bez dozoru.*

- *Časti tela (napr. vlasy, prsty) udržiavajte v dostatočnej vzdialenosti od rotujúcich čistiacich valcov.*
- *Počas čistenia hlavice na podlahu si chráňte ruky, aby ste si ich neporanili ostrými predmetmi (napr. úlomkami).*
- *Spojovací kábel chráňte pred vysokými teplotami, ostrými hranami, olejom a pohyblivými súčasťami prístroja.*

POZOR

- *Prístroj zapínajte len vtedy, ak je nasadená nádrž na čistú vodu a nádrž na znečistenú vodu.*
- *Prístrojom sa nesmú vysávať žiadne ostré alebo väčšie predmety (napr. črepy, kamienky, časti hračiek).*
- *Do nádoby na čistú vodu nedávajte kyselinu octovú, od-vápňovač, éterické oleje alebo podobné látky. Taktiež dávajte pozor na to, aby sa tieto látky nedostali do prístroja.*
- *Prístroj používajte len na tvrdé podlahy s povrchom odolným voči vode (napr. lakované parkety, emailované dlaždice, linoleum).*
- *Prístroj nepoužívajte na čistenie kobercov a kobercových podláh.*
- *Prístroj nevedzte cez podlahové mriežky konvektorového kúrenia. Prístroj nemôže nasávať unikajúcu vodu, keď je vedený cez podlahové mriežky.*

- **Pri dlhších pracovných prestávkach a po použití vypnite prístroj hlavným vypínačom/spínačom prístroja a vyťahnite sieťovú zástrčku nabíjačky.**
- **Zariadenie neprevádzkujte pri teplotách pod 0 °C.**
- **Prístroj chráňte pred dažďom. Neskladujte ho vo vonkajších priestoroch.**

Popis prístroja

- 1 Tlačidlo ZAP/VYP
 - 2 Rukoväť
 - 3 Protisklzová poistka, rukoväť
 - 4 Nádrž na čistú vodu
 - 5 Priehlbina rukoväte nádrže na čistú vodu
 - 6 Nabíjacia zásuvka
 - 7 Nádrž znečistenej vody
 - 8 Priehlbina rukoväte čistiaceho valca
 - 9 Čistiace valce
 - 10 Kryt hlavice na podlahu
 - 11 Blokovanie krytu hlavice na podlahu
 - 12 Indikátor akumulátorov
 - 13 Nabíjačka s nabíjajúcim káblom
 - 14 Parkovacia stanica
 - 15 Uloženie valcov
 - 16 * čistiaci prostriedok RM 536 30 ml
 - 17 ** čistiaci prostriedok RM 534 30 ml
 - 18 ** čistiaci prostriedok RM 536 500 ml
 - 19 Odpeňovací prostriedok FoamStop 30 ml
 - 9 ** Čistiace valce 2x
- * FC 3 Cordless
** FC 3 Cordless Premium

Montáž

POZOR

Pred namontovaním rukoväte sa uistite, že napájaci kábel je po celej dĺžke vo vodiacej lište.

Obrázok 1

- Rukoväťovú lištu zasuňte do základného prístroja až po doraz, až kým počuteľne zapadne. Rukoväťová lišta musí byť pevne nasadená v prístroji.

Spustenie do prevádzky

Obrázok 2

- Pre zabezpečenie stability prístroj postavte do parkovacej stanice.

Montáž valcov

Obrázok 3

- Čistiace valce zatočte do držiaka valcov až po doraz.
- Dbajte na farebné značky na vnútornej strane valcov a držiaka valcov na prístroji (napr. modrá k modrej).
- Po namontovaní skontrolujte, či sú čistiace valce pevne nasadené.

Postup nabíjania

Obrázok 4

- Zastrčte nabíjací kábel nabíjačky do nabíjacej zásuvky na prístroji.

- Zasuňte sieťovú zástrčku nabíjačky do zásuvky.

Obrázok 5

- LED kontrolky zobrazujú aktuálny stav nabitia akumulátora.
- Pri nabíjaní celkom vybitého akumulátora sa všetky 3 LED kontrolky zdola nahor jedna po druhej rozblíkajú.
- Pri nabití akumulátora na 1/3 dolná LED kontrolka trvalo svieti, obidve horné LED kontrolky naďalej blikajú.
- Pri nabití akumulátora na 2/3 obidve dolné LED kontrolky trvalo svietia, horná LED kontrolka naďalej bliká.
- Po úplnom nabití akumulátora 3 LED kontrolky konštantne svietia ďalších 60 minút. Po uplynutí tejto doby LED kontrolky zhasnú.

Obrázok 6

- Po nabití vyťahnite sieťovú zástrčku zo zásuvky a nabíjací kábel z nabíjacej zásuvky.

Naplnenie nádoby na čistú vodu

Obrázok 2

- Prístroj postavte do parkovacej stanice.

Obrázok 7

- Nádrž na čistú vodu uchopte za priehlbinu rukoväte a vyťahnite z prístroja.

Obrázok 8

- Otvorte uzáver nádrže a otočte na stranu.

Obrázok 9

- Do nádrže na čistú vodu nalejte studenú alebo vlažnú vodu z vodovodu.
- Do nádrže na čistú vodu je v prípade potreby možné pridať čistiace resp. ošetrovacie prostriedky KÄRCHER.*
- Značka „MAX“ pritom nesmie byť prekročená.
- Zatvorte uzáver nádrže.

Obrázok 10

- Nádrž na čistú vodu vložte do zariadenia.
- Nádrž na čistú vodu musí byť pevne nasadená v prístroji.

POZOR

*Dodržiavajte odporúčané dávkovanie čistiacich resp. ošetrovacích prostriedkov.

Prevádzka

Všeobecné pokyny k obsluhu

POZOR

Obrázok A

Prístroj môže nasávať len zaschlé nečistoty a kvapaliny (max. 140 ml).

Obrázok B

Pred začatím prác pozametajte alebo povysávajte podlahu. Takto sa podlaha už pred vlhkým čistením zbaví nečistôt resp. voľných častíc.

Pred použitím prístroja podlahu na nenápadnom mieste skontrolujte z hľadiska odolnosti voči vode. Prístroj sa nesmie používať na čistenie povrchov, ktoré nie sú odolné voči vode (voda môže preniknúť do podlahy a poškodiť ju).

Obrázok 1C

Aby na čerstvo umytej podlahe nevznikli odlačky nôh, pracujte dozadu smerom k dverám.

- Čistenie podlahy vykonávajte pohybom prístroja dopredu a dozadu, s rýchlosťou ako pri vysávaní.
- Pri silnom znečistení prístroj nechajte pomaly klzať po podlahe.
- Na prístroj nie je potrebné vyvíjať tlak.
- Pri rozsahu dodávky párov valcov šedej a žltej farby: Obidva páry valcov majú rovnakú funkciu, môžu sa však použiť pre rôzne oblasti používania (farebné rozlíšenie napr. pre kuchyňu a kúpeľňu).

Začiatok práce

POZOR

Ihneď po zapnutí prístroja sa čistiace valce začínú otáčať. Pevne držte rukoväť, aby sa prístroj nemohol samovoľne pohybovať.

Ubezpečte sa, že nádrž na čistú vodu je naplnená vodou a nádrž na znečistenú vodu je nasadená.

Obrázok 11

- Na zapnutie stlačte vypínač prístroja (Zap/Vyp).
- Prístroj niekoľkokrát posúvajte dopredu a späť, až kým valce budú dostatočne vlhké.

Doba chodu akumulátora

Obrázok 12

- Svetlia 3 LED - 3/3 nabitie akumulátora (plné nabitie).
- Svetlia 2 LED - 2/3 nabitie akumulátora.
- Svetli 1 LED kontrolka - 1/3 nabitie akumulátora.
- Cca 2 minúty pred vybitím akumulátora bliká najnižšia LED kontrolka.
- Po vybití akumulátora a vypnutí prístroja najnižšia LED kontrolka 60 sekúnd bliká rýchlejšie.

Doplnenie čistiacej kvapaliny

POZOR

Pred naplnením nádrže na čistú vodu vyprázdňte nádrž na znečistenú vodu. Týmto sa zabráni pretečeniu znečistenej vody.

Pozrite si kapitolu „Naplnenie nádrže na čistú vodu“.

Pozri kapitolu „Vyprázdnenie nádrže na znečistenú vodu“.

Vyprázdnenie nádoby na znečistenú vodu

Obrázok 2

- Prístroj postavte do parkovacej stanice.

Obrázok 15

- Stlačte blokovanie krytu hlavice na podlahu.
- Odoberte kryt hlavice na podlahu.

Obrázok 16

- Nádrž na znečistenú vodu vyberte z hlavice na podlahu.

Obrázok 17

- Vyklepte klapky nad obidvomi komorami nádrže na znečistenú vodu.
- Vyprázdňte nádobu na znečistenú vodu.

Obrázok 18

- V závislosti od znečistenia kryt hlavice na podlahu a nádrž na znečistenú vodu očistíte vodou z vodovodu.
- Klapky obidvoch komôr nádrže na znečistenú vodu sa môžu odobrať a samostatne vyčistiť.
- Klapky obidvoch komôr nádrže na znečistenú vodu znovu nasadte a zatvorte.

Obrázok 21

- Nádobu na nečistoty vložte do hlavice na podlahu.

Obrázok 22

- Stlačte blokovanie krytu hlavice na podlahu a kryt nasadte na hlavicu na podlahu, potom uvoľnite blokovanie.

- Nádrž na znečistenú vodu a kryt hlavice na podlahu musia byť pevne nasadené v alebo na prístroji.

Prerušenie prevádzky

POZOR

Pri dlhších pracovných prestávkach odporúčame prístroj postaviť do parkovacej stanice, čím zabránite poškodeniu citlivých povrchov vlhkými valcami.

Obrázok 11

- Vypnite prístroj stlačením vypínača prístroja.

Obrázok 2

- Prístroj postavte do parkovacej stanice.

Vypnutie prístroja

Obrázok 11

- Vypnite prístroj stlačením vypínača prístroja.

Obrázok 2

- Prístroj postavte do parkovacej stanice.

POZOR

Po ukončení práce očistite prístroj.

Obrázok 14

- Ak sa v nádrži na čistú vodu ešte nachádza voda, vylejte ju.

Obrázok 15 až 24

- Vyčistite nádrž na znečistenú vodu, kryt hlavice na podlahu a čistiace valce. Pozrite si kapitolu „Čistenie nádrže na znečistenú vodu“.

Pozrite si kapitolu „Čistenie hlavice na podlahu“.

Pozrite si kapitolu „Čistenie valcov“.

Uskladnenie prístroja

POZOR

V záujme zabránenia vytvárania zápachu je nutné pri skladovaní prístroja celkom vyprázdniť nádrž na čistú a znečistenú vodu.

Mokrú valce nechajte vysušiť na vzduchu (napr. na parkovacej stanici), mokré valce nikdy nedávajte na vysušenie do zatvorených skriň.

Obrázok 2

- Prístroj postavte do parkovacej stanice.

Obrázok 24

- Pre vysušenie nastrčte valce na parkovaciu stanicu.
- Prístroj uskladňujte v suchých priestoroch.

Starostlivosť a údržba

⚠ NEBEZPEČENSTVO

Obrázok 23

Prístroj obsahuje elektrické komponenty, a preto nesmie byť postavený pod tečúcu vodu alebo do nádob naplnených vodou – ani za účelom čistenia prístroja.

POZOR

Obrázok 29

Za účelom očistenia prístroja musia byť jednotlivé komponenty (kryt hlavice na podlahu, nádrž na čerstvú a špinavú vodu, ako aj valce) oddelené a očistené osobitne. Samotné zariadenie môžete utrieť vlhkou handrou.

Čistenie nádrže na znečistenú vodu

POZOR

Aby sa nečistoty neusadili v nádrži, nádrž na znečistenú vodu sa musí pravidelne čistiť.

POZOR

Kryt hlavice na podlahu nečistite v umývačke riadu: Základná funkcia prístroja môže byť negatívne ovplyvnená, keď sa kryt hlavice na podlahu v umývačke riadu skrúti a hrana stierača potom už netlačí správne na valce. Výsledok čistenia sa zhoršuje.

Obrázok 11

→ Vypnite prístroj stlačením vypínača prístroja.

Obrázok 2

→ Prístroj postavte do parkovacej stanice.

Obrázok 15 až 18

→ Nádrž na znečistenú vodu vyberte z prístroja. Pozri kapitolu „Vyprázdnenie nádrže na znečistenú vodu“.

→ Kryt hlavice na podlahu, nádrž na znečistenú vodu a klapky nádrže na znečistenú vodu vyčistíte vodou z vodovodu.

→ Klapky oboch komôr nádrže na znečistenú vodu sa môžu odobrať a samostatne vyčistiť.

→ Nádrž na znečistenú vodu a klapky nádrže na znečistenú vodu sa môžu alternatívne vyčistiť v umývačke riadu.

Upozornenie

Pogumovanie klapiiek nádrže na znečistenú vodu môže byť po čistení v umývačke riadu lepkavé. Tesnosť to však neovplyvní.

Obrázok 19 až 20

→ Keď už nie je potrebná ďalšia prevádzka prístroja, vyčistíte aj valce.

Pozrite si kapitolu „Čistenie valcov“.

Obrázok 21 až 22

→ Po čistení nádrže na znečistenú vodu s klapkami a krytom hlavice na podlahu znovu nasadíte do prístroja.

Čistenie hlavice na podlahu

POZOR

V prípade znečistenia vyčistíte hlavicu na podlahu.

POZOR

Kryt hlavice na podlahu nečistite v umývačke riadu: Základná funkcia prístroja môže byť negatívne ovplyvnená, keď sa kryt hlavice na podlahu v umývačke riadu skrúti a hrana stierača potom už netlačí správne na valce. Výsledok čistenia sa zhoršuje.

Obrázok 11

→ Vypnite prístroj stlačením vypínača prístroja.

Obrázok 2

→ Prístroj postavte do parkovacej stanice.

Obrázok 15

→ Stlačte blokovanie krytu hlavice na podlahu.

→ Odoberte kryt hlavice na podlahu.

Obrázok 18

→ Kryt hlavice na podlahu vyčistíte pod tečúcou vodou.

→ Vyčistíte nádrž na znečistenú vodu a valce.

Pozrite si kapitolu „Čistenie nádrže na znečistenú vodu“.

Pozrite si kapitolu „Čistenie valcov“.

→ Pohon valcov vyčistíte mokrú utierkou.

Obrázok 22

→ Na hlavicu na podlahu nasadíte kryt.

Čistenie valcov

POZOR

Valce by sa po každom použití mali vypláchnuť pod kohútikom na vodu alebo vyprať v práčke, aby sa na valcoch neusadzovali zvyšky čistiaceho prostriedku, ktoré by časom mohli viesť k tvorbe peny.

V prípade, že je prístroj uložený na zemi za účelom vybratia valcov, nádrž na čistú vodu a na znečistenú vodu sa musia vyprázdniť. Týmto sa zabráni vytečeniu kvapalín z nádrže počas uloženia prístroja na zemi.

Obrázok 11

→ Vypnite prístroj stlačením vypínača prístroja.

Obrázok 2

→ Prístroj postavte do parkovacej stanice.

Obrázok 19

→ Čistiace valce držte za priehľbinu rukoväte a vytočte ich.

Obrázok 20

→ Čistiace valce očistíte pod tečúcou vodou.

alebo

→ Čistiace valce vyperte v práčke pri teplote do 60 °C.

POZOR

Pri čistení v práčke nepoužívajte zmäkčovač. Tak nedôjde k poškodeniu mikrovlákien a čistiace valce si zachovávajú vysoký účinok čistenia.

Čistiace valce nie sú vhodné do sušičky.

Obrázok 23 až 24

→ Po čistení valce nastrčte na parkovaciu stanicu a nechajte ich vysušiť na vzduchu.

→ Skrátenie času sušenia je možné predchádzajúcim vyzýmkaním valcov.

→ Keď už nie je potrebná ďalšia prevádzka prístroja, vyčistíte aj kryt hlavice na podlahu a nádrž na znečistenú vodu.

→ Pohon valcov vyčistíte mokrú utierkou.

Čistiace a ošetrovacie prostriedky

POZOR

Použitie nevhodných čistiacich a ošetrovacích prostriedkov môže spôsobiť poškodenie prístroja a viesť k strate nárokov zo záručného plnenia.

Upozornenie

Podľa potreby na čistenie podlahy použite čistiace alebo ošetrovacie prostriedky KÄRCHER.

→ Pri dávkovaní čistiacich a ošetrovacích prostriedkov dbajte na údaje o množstvách výrobcu.

→ Do nádrže na čistú vodu najprv pridajte vodu a až potom čistiace alebo ošetrovacie prostriedky, týmto zabránite tvorbe peny.

→ Pri nalievaní vody nechajte ešte miesto pre čistiace alebo ošetrovacie prostriedky, aby plniace množstvo „MAX“ nádrže na čistú vodu nebolo prekročené.

Pomoc pri poruchách

Poruchy majú často jednoduchú príčinu, ktorú môžete pomocou nasledujúceho prehľadu sami odstrániť. V prípade pochybností pri poruchách, ktoré tu nie sú uvedené, sa prosím obráťte na autorizovaný zákaznícky servis.

Akumulátor sa nenabíja

- Zástrčka nabíjačky/sieťová zástrčka nie sú správne pripojené.
- Správne pripojte zástrčku nabíjačky/sieťovú zástrčku.

Prístroj sa nedá vypnúť

- Akumulátor je vybitý.
- Nabite prístroj.
- Skontrolujte, či je nabíjací kábel ešte zastrčený v prístroji.
- Vyťahnite nabíjací kábel, pretože pri zastrčenom nabíjacom kábli nie je možná prevádzka.

LED indikácia chyby

Najnižšia LED kontrolka pri zapnutí prístroja bliká a prístroj nenabehne.

- Akumulátor je vybitý.
 - Nabite prístroj.
- Všetky LED kontrolky súčasne rýchlo blikajú.
- Prístroj má zablokovaný motor (napr. z dôvodu príliš silného tlaku na valce alebo z dôvodu narazenia na stenu/do kúta).
 - Zariadenie vypnite a opäť zapnite.
- alebo
- Použitie nesprávneho alebo poškodeného sieťového dielu.
 - Použite originálny sieťový diel/vymeňte poškodený sieťový diel.

Tri LED kontrolky sa rozsvietia za sebou v intervale 1 sekundy.

- Prístroj je príliš horúci počas použitia (napr. pri prevádzke pri vysokých teplotách okolia).
- Urobte prestávku a prístroj nechajte vychladnúť.
- Ak sa prístroj okrem toho aj vypne:
- Urobte prestávku a prístroj nechajte vychladnúť.
- Prístroj sa môže zapnúť až vtedy, keď primerane vychladne.

Valce sú príliš suché

Valce nie sú dostatočne vlhké.

- Zabezpečte vlhkosť valcov niekoľkonásobným posúvaním prístroja na jednom mieste dopredu a späť.

Filter pod nádržou na čerstvú vodu je nesprávny alebo vôbec nie je vložený.

- Uistite sa, že filter pod nádržou na čerstvú vodu je správne vložený do prístroja. Penový filter so žltým koľkom v strede musí smerovať nahor.

Upozornenie

Ak filter nie je k dispozícii, môžete ho objednať ako náhradný diel.

Informácie o príslušenstve a náhradných dieloch nájdete na stránke www.kaercher.com.

Prístroj neodstraňuje nečistoty

V nádrži na čistú vodu nie je voda.

- Doplňte vodu.

Nádrž na čistú vodu nie je správne nasadená v zariadení.

- Nádrž na čistú vodu nasadte tak, aby bola dobre upevnená v prístroji.

Čistiace valce chýbajú alebo sú nasadené nesprávne.

- Nasadte čistiace valce resp. ich zatočte do držiaka valcov až po doraz.

Čistiace valce sú znečistené alebo opotrebované.

- Očistite čistiace valce.

alebo

- Nasadte čistiace valce.

Nebol pridaný čistiaci prostriedok, dávkovanie bolo nesprávne alebo bol použitý nesprávny čistiaci prostriedok

- Používajte len čistiace prostriedky KÄRCHER a dbajte na správne dávkovanie.

Kryt hlavice na podlahu nie je správne namontovaný

- Skontrolujte, či je kryt hlavice na podlahu správne nasadený. Prítom odoberte kryt a znovu ho nasadte.

Tvorba peny v hlavici na podlahu a na podlahe

Upozornenie

Mierna tvorba peny v hlavici na podlahu počas prevádzky je normálna a nevedie k obmedzeniu funkčnosti. Len v prípade nadmernej tvorby peny (napr. pásy peny na podlahe) sú potrebné ďalšie opatrenia.

Nesprávny čistiaci prostriedok alebo nesprávne dávkovanie.

- Používajte len čistiace prostriedky KÄRCHER a dbajte na správne dávkovanie.

Spôsob činnosti prístroja je založený na stieraní nečistoty z čistiacich valcov. Prítom sa nečistoty a zvyšky čistiaceho prostriedku z podlahových krytín hromadia v nádrži na znečistenú vodu. Za určitých podmienok to môže viesť k tvorbe peny.

- Valce dôkladne očistite vodou od nečistoty a zvyškov čistiacich prostriedkov.

Obrázok 25

Obrázok 26

Obrázok 27

- Pri silnej tvorbe peny pred začatím čistenia do prázdnej nádrže na znečistenú vodu pridajte FoamStop. Dodržiavajte údaje o dávkovaní na etikete fľašky.

Zlý výsledok čistenia

Valce sú znečistené.

- Očistite valce.

Valce nie sú dostatočne vlhké.

- Zabezpečte vlhkosť valcov niekoľkonásobným posúvaním prístroja na jednom mieste dopredu a späť.

Nesprávny čistiaci prostriedok alebo nesprávne dávkovanie.

- Používajte len čistiace prostriedky KÄRCHER a dbajte na správne dávkovanie.

Na podlahe sú zvyšky cudzích čistiacich prostriedkov.

- Valce dôkladne očistite vodou od zvyškov čistiacich prostriedkov.

- Podlahu viackrát očistite prístrojom a čistými valcami bez použitia čistiacich prostriedkov. Týmto z podlahy odstránite zvyšky čistiacich prostriedkov

Valce sa neotáčajú

Valce sú blokové.

- Vyberte valce a skontrolujte, či sa v nich nezasekol nejaký predmet.

- Skontrolujte, či sú valce zatočené do držiaka valcov až po doraz.

- Skontrolujte, či je kryt hlavice na podlahu správne nasadený. Prítom odoberte kryt a znovu ho nasadte.

Odber vody nie je optimálny

Kryt hlavice na podlahu nie je správne namontovaný

- Skontrolujte, či je kryt hlavice na podlahu správne nasadený. Prítom odoberte kryt a znovu ho nasadte.

Valce sú opotrebované.

- Vymeňte valce.

Z prístroja vyteká znečistená voda

Nádrž na znečistenú vodu je preplnená.

- Okamžite vyprázdňte nádrž na znečistenú vodu.

Nádrž na znečistenú vodu nie je správne nasadená v prístroji.

- Skontrolujte, či je kryt hlavice na podlahu správne nasadený na nádrž na znečistenú vodu.

- Skontrolujte, či sú klapky nádrže na znečistenú vodu správne zatvorené.

Odobratie rukoväte zo základného prístroja

POZOR

Po zmontovaní už zo základného prístroja neodoberajte rukoväť.

Rukoväť sa zo základného prístroja môže odobrať len ak sa prístroj odošle na servis.

Obrázok 30

Pozri obrázok na konci návodu na obsluhu

→ Skrutkovač v 90 stupňovom uhle vsuňte do malého otvoru na zadnej strane rukoväte a odoberte rukoväť.

POZOR

Dávajte pozor, aby nedošlo k poškodeniu spojovacieho kábla medzi základným prístrojom a rukoväťou.

Opatrne potiahnite, inak môže dôjsť k poškodeniu prístroja.

Technické údaje

Elektrické pripojenie

Napätie	100-240 V
	1~50-60 Hz
Stupeň ochrany	IPX4
Prístroj Krytie	III
Trieda ochrany nabíjačky	II
Menovitý výkon prístroja	40 W
Menovité napätie batérie	7,2 V
Typ akumulátora	Li-Ion
Doba prevádzky pri plnom nabití batérie	20 min
Doba nabíjania vybitej batérie	4 h
Výstupné napätie nabíjačky	9,5 V
Výstupný prúd nabíjačky	0,6 A

Výkonové parametre

Otáčky valcov za minútu	500 ot/min
-------------------------	------------

Plniace množstvo

Nádrž na čistú vodu	360 ml
Nádrž znečistenej vody	140 ml

Rozmery

Hmotnosť (bez príslušenstva a čistiacich kvapalín)	2,4 kg
Dĺžka	305 mm
Šírka	226 mm
Výška	1220 mm
Dĺžka kábla Nabíjačka	1800 mm

Technické zmeny vyhradené!

Sadržaj

Opće napomene	HR	6
Sigurnosni napuci	HR	6
Opis uređaja	HR	10
Montaža	HR	10
Uporaba	HR	10
U radu	HR	10
Njega i održavanje	HR	11
Otklanjanje smetnji	HR	12
Tehnički podaci	HR	14

Opće napomene



Prije prve uporabe svojega uređaja pročitate ove originalne upute za rad, postupajte prema njima i sačuvajte ih za kasniju uporabu ili za sljedećeg vlasnika.

Namjensko korištenje

Uređaj za čišćenje podova upotrebljavajte isključivo za čišćenje tvrdih podova u kućanstvu i samo na vodootpornim tvrdim podovima.

Nemojte čistiti obloge koje su osjetljive na vodu, npr. obrađene plutene podove (u te podove može prodrijeti vlaga i oštetiti ih).

Uređaj je prikladan za čišćenje PVC-a, linoleuma, pločica, kamena, nauljenog ili voskom premazanog parketa, laminata, kao i svih podnih obloga neosjetljivih na vodu.

Zaštita okoliša



Materijali ambalaže se mogu reciklirati. Molimo Vas da ambalažu ne odlažete u kućne otpatke, već ih predajte kao sekundarne sirovine.



Stari uređaji sadrže vrijedne materijale i stvari koje se mogu reciklirati i koje ne smiju dospjeti u okoliš. Stoga uređaj i bateriju ne smijete odlagati u komunalni otpad. Odlaganje u otpad može se izvesti besplatno preko lokalnih sabirnih sustava i reciklažnih centara.

Napomene o sastojcima (REACH)

Aktualne informacije o sastojcima možete pronaći na stranici:

www.kaercher.com/REACH

Opseg isporuke

Sadržaj isporuke Vašeg uređaja prikazan je na ambalaži. Prilikom raspakiranja provjerite je li sadržaj potpun.

Ako pribor nedostaje ili je oštećen pri transportu obavijestite o tome svog prodavača.

Pričuvni dijelovi

Upotrebljavajte samo originalni pribor i originalne rezervne dijelove, oni jamče za siguran rad uređaja bez smetnji.

Informacije o priboru i rezervnim dijelovima možete pronaći na www.kaercher.com.

Jamstvo

U svakoj zemlji važe jamstveni uvjeti koje je izdala naša nadležna organizacija za distribuciju. Eventualne smetnje na stroju za vrijeme trajanja jamstva uklanjamo besplatno ukoliko je uzrok greška u materijalu ili proizvodnji. U slučaju koji podliježe garanciji obratite se, uz priloženu potvrdu o kupnji, Vašem prodavaču ili najbližjoj ovlaštenoj servisnoj službi.

(Adresu ćete naći na poledini)

Sigurnosni napuci

- Uz instrukcije ovih radnih uputa moraju se poštivati opći sigurnosni propisi i propisi o sprječavanju nesreća zakonodavnog tijela.
- Natpisi na uređaju pružaju važne naputke za siguran rad.

Simboli na uređaju



⚠ OPASNOST

Uređaj sadržava električne dijelove, stoga se ne smije držati pod mlazom vode ili u spremnicima napunjenim vodom – čak ni u svrhu čišćenja uređaja.

⚠ ATTENTION!



PAŽNJA

Pri punjenju spremnika svježe vode tijekom radova čišćenja pridržavajte se sljedećeg postupka:

1. Prvo ispraznite spremnik prljave vode.
2. Zatim napunite spremnik svježe vode.

Stupnjevi opasnosti

⚠ **OPASNOST**

Napomena koja upućuje na neposredno prijeteću opasnost koja za posljedicu ima teške tjelesne ozljede ili smrt.

⚠ **UPOZORENJE**

Napomena koja upućuje na eventualno opasnu situaciju koja može prouzročiti teške tjelesne ozljede ili smrt.

⚠ **OPREZ**

Napomena koja upućuje na eventualno opasnu situaciju koja može prouzročiti lakše ozljede.

PAŽNJA

Napomena koja upućuje na eventualno opasnu situaciju koja može prouzročiti materijalnu štetu.

Električne komponente

⚠ **OPASNOST**

- Ne uranjajte uređaj u vodu!
- Prije uporabe provjerite, jesu li uređaj i pribor u ispravnom stanju. Ako stanje nije besprijekorno, ne smije se upotrebljavati.
- U slučaju vidljivih oštećenja bez odlaganja zamijenite punjač s kablom novim originalnim punjačem.
- Prije svakog čišćenja i održavanja isključite uređaj i strujni utikač izvucite iz utičnice.
- Popravke na uređaju smije izvoditi samo ovlaštena servisna služba.

- Uređaj sadrži električne dijelove koji se ne smiju prati pod mlazom vode.
- Ne stavljajte u utičnicu za punjenje nikakve vodljive predmete, kao npr. odvijače i slično.
- Ne dodirujte kontakte niti vodove.
- Napon naveden na natpisnoj pločici mora se podudarati s opskrbnim naponom strujne mreže.
- Ne prevlačite strujni priključni kabel preko oštih bridova i nemojte ga gnječiti.

⚠ **UPOZORENJE**

- Uređaj se smije priključiti samo na električni priključak koji je elektroinstalater izveo u skladu s IEC 60364.
- Uređaj se smije priključiti samo na izmjeničnu struju. Napon se mora podudarati s natpisnom pločicom uređaja.
- Iz sigurnosnih razloga preporučujemo da uređaj uvijek radi sa sklopkom za zaštitu od struje greške (najviše 30mA).

Punjač

⚠ **OPASNOST**

- Opasnost od strujnog udara.
- Strujni utikač i utičnicu nikada ne dodirujte vlažnim rukama.
 - Punjač se ne smije koristiti ako je zaprljan ili mokar.
 - Punjač ne smije raditi na mjestima gdje postoji opasnost od eksplozija.

- Nemojte prenositi punjač držeći ga za kabel.
- Punjač koristite i čuvajte samo u suhim prostorijama.
- Strujni kabel zaštitite od vrućine, oštih bridova, ulja i pokretnih dijelova uređaja.
- Izbjegavajte primjenu produženih kablova s višestrukim utičnicama i istovremenim priključivanjem više uređaja.
- Utikač nemojte izvlačiti iz utičnice povlačenjem strujnog kabela.
- Nemojte prekrivati punjač, a ventilacijske proreze punjača uvijek držite slobodnim.
- Ne otvarajte punjač. Popravke prepustite samo stručnom osoblju.
- Punjač se smije koristiti samo za punjenje odobrenih kompleta baterija.
- U slučaju vidljivih oštećenja bez odlaganja zamijenite punjač s kablom novim originalnim punjačem.

Baterija

⚠ OPASNOST

Opasnost od strujnog udara.

- Bateriju ne izlažite jakom sunčevom zračenju, toplini niti vatri.

⚠ UPOZORENJE

- Bateriju punite samo u priloženom originalnom punjaču ili punjaču koji za to odobri tvrtka KÄRCHER.

Koristite sljedeći adapter:



- **Ne otvarajte bateriju**, jer postoji opasnost od kratkog spoja kao i ispuštanja nadražujućih isparenja ili nagrizajućih tekućina.

Siguran rad

⚠ OPASNOST

- Korisnik mora koristiti uređaj u skladu s njegovom namjenom. Mora uzeti u obzir lokalne uvjete i pri radu s uređajem paziti na osobe u okruženju.
- Zabranjen je rad u područjima u kojima prijeti opasnost od eksplozija.
- Prilikom uporabe uređaja u opasnim područjima treba poštivati odgovarajuće sigurnosne propise.
- Uređaj nemojte koristiti ako je prethodno pao, ako je oštećen ili nije zabrtvljen.
- Ambalažne folije čuvajte van dosega djece, jer postoji opasnost od gušenja!

⚠ UPOZORENJE

- Uređajem ne smiju rukovati djeca ili neosposobljene osobe.
- Uređaj nije namijenjen za upotrebu od strane osoba s ograničenim tjelesnim, osjetilnim ili psihičkim sposobnostima, nedostatnim iskustvom i/ili znanjem, osim ako ih ne nadzire osoba nadležna za njihovu sigurnost ili im je ta osoba dala upute o načinu primjene uređaja i eventualnim opasnostima.

- *Djeca se ne smiju igrati uređajem.*
- *Nadzirite djecu kako biste bili sigurni da se ne igraju s uređajem.*
- *Dok je uključen ili još nije ohlađen, uređaj čuvajte podalje od djece.*
- *Djeca ne smiju obavljati poslove održavanja i čišćenja uređaja bez nadzora.*
- *Uređaj koristite i skladištite samo u skladu s opisom odnosno slikom!*

⚠ OPREZ

- *Prije bilo kakvih radova koji se vrše uređajem ili na njemu, pobrinite se za statičku stabilnost kako biste izbjegli nesreće ili oštećenja do kojih može doći uslijed prevrtanja uređaja.*
- *U spremnik za vodu nikada ne punite otapala, tekućine s otapalima ili nerazrijeđene kiseline (npr. sredstva za čišćenje, benzin, razrjeđivače i aceton) jer mogu nagristi materijale upotrijebljene u uređaju.*
- *Uređaj tijekom rada nikada ne ostavljajte bez nadzora.*
- *Dijelove tijela (npr. kosu, prste) držite podalje od rotirajućih valjaka za čišćenje.*
- *Tijekom čišćenja podne glave zaštitite ruke jer postoji opasnost od ozljeđivanja šiljastim predmetima (npr. iiverjem).*
- *Spojni kabel držite podalje od vrućine, oštarih rubova, ulja i pokretnih dijelova uređaja.*

PAŽNJA

- *Uređaj uključite samo ako su umetnuti spremnik svježe vode i spremnik prljave vode.*
- *Uređajem se ne smiju skupljati oštri niti veći predmeti (npr. krhotine, šljunak, dijelove igračaka).*
- *U spremnik svježe vode nemojte ulijevati octenu kiselinu, sredstvo za uklanjanje kamenca, eterična ulja niti slične tvari. Također pazite da ne skupljate te tvari.*
- *Uređaj upotrebljavajte samo na tvrdim podovima s vodootpornim premazom (npr. lakirani parket, emajlirane pločice, linoleum).*
- *Uređaj nemojte upotrebljavati za čišćenje sagova niti tekstilnih podova.*
- *Uređaj nemojte voditi preko podnih rešetki konvektorskih grijača. Ako prolazi preko rešetke, uređaj ne može skupljati vodu koja izlazi.*
- *Kod duljih stanki u radu i nakon uporabe isključite uređaj na glavnoj sklopici / sklopici uređaja te izvucite strujni utikač punjača.*
- *Nemojte koristiti uređaj pri temperaturama ispod 0 °C.*
- *Aparat zaštitite od kiše. Nekada ga ne čuvajte na otvorenom.*

Opis uređaja

- 1 Uključno/isključna sklopka
- 2 rukohvat
- 3 Zidna zaštita protiv klizanja, ručka
- 4 Spremnik svježe vode
- 5 Ručka na spremniku svježe vode
- 6 Utičnica za punjenje
- 7 Spremnik prljave vode
- 8 Udubljenje za držanje valjka za čišćenje
- 9 Valjci za čišćenje
- 10 Poklopac podne glave
- 11 Zapor poklopca podne glave
- 12 Prikaz stanja baterije
- 13 Punjač s kablom
- 14 Stanica za parkiranje
- 15 Spremište za valjke

16 *	sredstva za pranje	RM 536	30 ml
17 **	sredstva za pranje	RM 534	30 ml
18 **	sredstva za pranje	RM 536	500 ml
19	Suzbijač pjene	FoamStop	30 ml
9 **	Valjci za čišćenje	2x	

* FC 3 Cordless

** FC 3 Cordless Premium

Montaža

PAŽNJA

Treba paziti na to da električni kabel stalno bude u vodilici prije montiranja nastavka ručke.

Slika **1**

- Letvicu rukohvata umetnite do kraja u osnovni uređaj, tako da se čujno uglati. Letvica rukohvata mora čvrsto dosjedati u uređaj.

Uporaba

Slika **2**

- Uređaj stavite u stanicu za parkiranje kako bi bio stabilan.

Montaža valjaka

Slika **3**

- Valjke za čišćenje do kraja navrnite na držač valjaka.
- Pazite na oznake bojom s unutarnje strane valjaka i na držaču valjaka na uređaju (npr. plavo na plavo).
- Nakon ugradnje provjerite čvrst dosjed valjaka za čišćenje.

Postupak punjenja

Slika **4**

- Kabel za punjenje punjača utaknite u utičnicu za punjenje na uređaju.

→ Utaknite strujni utikač punjača u utičnicu.

Slika **5**

- LED indikatori prikazuju aktualno stanje napunjenosti punjive baterije.
- Pri punjenju potpuno prazne punjive baterije sva 3 LED indikatora trepere redom odozdo prema gore.
- Kada je punjiva baterija napunjena 1/3, najniži LED indikator svijetli trajno, a gornja dva LED indikatora i dalje trepere.

- Kada je punjiva baterija napunjena 2/3, dva donja LED indikatora svijetle trajno, a najviši LED indikator i dalje treperi.
- Nakon što je punjiva baterija u cijelosti napunjena, 3 LED indikatora nastavljaju svijetliti još 60 minuta. Nakon tog vremena LED indikatori se gase.

Slika **6**

- Nakon punjenja strujni utikač izvadite iz utičnice, a kabel za punjenje izvadite iz utičnice za punjenje.

Dopunjavanje spremnika svježe vode

Slika **2**

- Uređaj postavite u stanicu za parkiranje.

Slika **7**

- Spremnik svježe vode uhvatite za ručku pa izvadite iz uređaja.

Slika **8**

- Otvorite zapor spremnika pa ga okrenite ustranu.

Slika **9**

- Spremnik svježe vode napunite hladnom ili mlakom vodom.
- Po potrebi se u spremnik svježe vode mogu puniti sredstva za čišćenje odnosno njegu proizvođača KÄRCHER.*
- Pri punjenju se ne smije prekoračiti oznaka „MAX“.
- Zatvorite zatvarač spremnika.

Slika **10**

- Spremnik svježe vode umetnite u uređaj.
- Spremnik svježe vode mora čvrsto dosjedati u uređaj.

PAŽNJA

*Pazite na preporuku za doziranje sredstava za čišćenje odnosno njegu.

U radu

Opće napomene za rukovanje

PAŽNJA

Slika **A**

Uređaj može skupljati samo suhu prljavštinu i tekućine (maks. 140 ml).

Slika **B**

Prije početka poda pometite ili usište pod. Na taj se način već prije mokrog čišćenja s poda uklanjaju prljavština i slobodne čestice.

Prije primjene uređaja na neupadljivom dijelu poda provjerite je li voodootporan. Nemojte čistiti obloge osjetljive na vodu kao što su primjerice neobrađeni pluteni podovi (vlaga može prodrjeti i oštetiti pod).

Slika **C**

Kako se na svježe obrisanom podu ne bi pojavili tragovi stopala, radite unatrag prema vratima.

- Pod se čisti pokretima uređaja naprijed-natrag, brzinom kao pri usisavanju.
- U slučaju snažne nečistoće pustite da uređaj polako klizi po podu. Nije potrebno pritiskati uređaj.
- Pri sadržaju isporuke para valjaka u sivoj i žutoj boji: Oba para valjaka imaju istu funkciju, mogu se međutim upotrijebiti za različita područja primjene (omogućuje razlikovanje pomoću boje npr. između kuhinje i kupaoonice).

Početak rada

PAŽNJA

Čim se uređaj uključi, valjci za čišćenje počinju se vrtjeti. Valja čvrsto držati ručku kako se uređaj ne bi sam kretao. Uvjerite se da je spremnik svježe vode napunjen vodom te da je spremnik prijava vode umetnut u uređaj.

Slika 11

→ Za uključivanje pritisnite uključno/isključnu sklopku uređaja.

→ Uređajem više puta prođite naprijed-natrag sve dok se valjci dovoljno ne navlaže.

Vrijeme rada baterije

Slika 12

– 3 LED-a svijetle - 3/3 vremena rada punjive baterije (puno vrijeme rada).

– 2 LED-a svijetle - 2/3 vremena rada punjive baterije.

– 1 LED svijetli - 1/3 vremena rada punjive baterije.

■ Oko 2 minute prije nego što je punjiva baterija ispražnjena - najniži LED treperi.

■ Nakon što je punjiva baterija ispražnjena i uređaj se isključio, najniži LED treperi brže u trajanju od 60 sekundi.

Dolijevanje tekućine za čišćenje

PAŽNJA

Prije punjenja spremnika svježe vode ispraznite spremnik prijave vode. Tako se izbjegava prelijevanje spremnika prijave vode.

Vidi poglavlje „Punjenje spremnika svježe vode“.

Vidi poglavlje „Pražnjenje spremnika prijave vode“.

Pražnjenje spremnika prijave vode

Slika 2

→ Uređaj postavite u stanicu za parkiranje.

Slika 15

→ Aktivirajte zapor poklopca podne glave.

→ Skinite poklopac podne glave.

Slika 16

→ Izvadite spremnik prijave vode iz podne glave.

Slika 17

→ Rasklopite zaklopke iznad obiju komora spremnika prijave vode.

→ Ispraznite spremnik prijave vode.

Slika 18

→ Ovisno o nečistoći poklopac podne glave i spremnik prijave vode očistite vodom iz slavine.

→ Zaklopke obiju komora za prijavu vode mogu se ukloniti i zasebno očistiti.

→ Ponovno postavite i zatvorite zaklopke obiju komora spremnika prijave vode.

Slika 21

→ Spremnik prijave vode umetnite u podnu glavu.

Slika 22

→ Aktivirajte blokadu poklopca podne glave pa poklopac postavite na podnu glavu, a zatim pustite blokadu.

→ Spremnik prijave vode i poklopac podne glave moraju dosjedati čvrsto odnosno u uređaju.

Prekid rada

PAŽNJA

Tijekom duljih stanki u radu preporučuje se da uređaj stavite u stanicu za parkiranje kako biste izbjegli oštećenja osjetljivih podova zbog vlažnih valjaka.

Slika 11

→ Uređaj isključite pritiskom na uključno/isključnu sklopku.

Slika 2

→ Uređaj postavite u stanicu za parkiranje.

Isključivanje uređaja

Slika 11

→ Uređaj isključite pritiskom na uključno/isključnu sklopku.

Slika 2

→ Uređaj postavite u stanicu za parkiranje.

PAŽNJA

Po završetku rada očistite uređaj.

Slika 14

→ Ako u spremniku svježe vode još ima vode, ispraznite vodu.

Slika 15 do 24

→ Očistite spremnik prijave vode, poklopac podne glave i valjke za čišćenje.

Vidi poglavlje „Čišćenje spremnika prijave vode“.

Vidi poglavlje „Čišćenje podne glave“.

Vidi poglavlje „Čišćenje valjaka“.

Čuvanje uređaja

PAŽNJA

Za izbjegavanje neugodnih mirisa, prije skladištenja uređaja spremnik svježe vode i spremnik prijave vode moraju se u potpunosti isprazniti.

Mokre valjke pustite da se suše na zraku (npr. na stanici za parkiranje). Mokre valjke nemojte ostaviti da se suše u zatvorenim ormarima.

Slika 2

→ Uređaj stavite u stanicu za parkiranje.

Slika 24

→ Mokre valjke radi sušenja stavite na stanicu za parkiranje.

→ Uređaj čuvajte u suhim prostorijama.

Njega i održavanje

⚠ OPASNOST

Slika 28

Uređaj sadržava električne dijelove, stoga se ne smije držati pod mlazom vode ili u spremnicima napunjenim vodom – čak ni u svrhu čišćenja uređaja.

PAŽNJA

Slika 29

Za čišćenje uređaja treba odvojiti pojedinačne komponente (poklopac nastavka za čišćenje, spremnik za čistu vodu, spremnik za prijavu vode i valjke) i očistiti ih zasebno. Sam uređaj može se obrisati vlažnom krpom.

Čišćenje spremnika prijave vode

PAŽNJA

Kako se prljavština ne bi nataložila u spremniku, valja redovito čistiti spremnik prijave vode.

PAŽNJA

Poklopac podne glave nemojte čistiti u perilici posuđa: ako se poklopac podne glave savije tijekom pranja, to može ugroziti osnovnu funkciju uređaja, a kut za struganje više neće ispravno pritiskati valjke. Rezultati čišćenja bit će lošiji.

Slika 11

→ Uređaj isključite pritiskom na uključno/isključnu sklopku.

Slika 2

→ Uređaj stavite u stanicu za parkiranje.

Slika 15 do 18

- Spremnik prljave vode izvadite iz uređaja. Vidi poglavlje „Praženje spremnika prljave vode“.
- Poklopac podne glave, spremnik prljave vode i zaklopke spremnika prljave vode očistite vodom iz slavine.
- Zaklopke obiju komora za prljavu vodu mogu se ukloniti i zasebno očistiti.
- Spremnik prljave vode i zaklopke spremnika prljave vode mogu se alternativno čistiti u perilici posuđa.

Napomena

Guma na zaklopkama spremnika prljave vode može postati ljepljiva uslijed pranja u perilici posuđa. No to ne utječe na nepropusnost.

Slika 19 do 20

- Ako više ne želite raditi uređajem, operite i valjke. Vidi poglavlje „Čišćenje valjaka“.

Slika 21 do 22

- Nakon čišćenja spremnik prljave vode sa zaklopkama i poklopcem podne glave ponovno postavite u uređaj.

Čišćenje podne glave

PAŽNJA

Ako je podna glava nečista, očistite je.

PAZNJA

Poklopac podne glave nemojte čistiti u perilici posuđa: ako se poklopac podne glave savije tijekom pranja, to može ugroziti osnovnu funkciju uređaja, a kut za struganje više neće ispravno pritiskati valjke. Rezultati čišćenja bit će lošiji.

Slika 11

- Uređaj isključite pritiskom na uključno/isključnu sklopku.

Slika 2

- Uređaj stavite u stanicu za parkiranje.

Slika 15

- Aktivirajte zapor poklopca podne glave.

- Skinite poklopac podne glave.

Slika 18

- Poklopac podne glave operite pod tekućom vodom.
- Očistite spremnik prljave vode i valjke. Vidi poglavlje „Čišćenje spremnika prljave vode“.
- Pogon valjaka očistite vlažnom krpom.

Slika 22

- Poklopac podne glave umetnite u podnu glavu.

Čišćenje valjaka

PAŽNJA

Valjke valja nakon svake uporabe isprati pod slavinom ili oprati u perilici rublja kako u njima ne bi nastali ostatci sredstava za čišćenje koji bi s vremenom mogli uzrokovati stvaranje pjene.

Ako se uređaj odlaže na pod radi uklanjanja valjaka, valja isprazniti spremnik svježe i prljave vode. Tako ćete izbjeći da iz spremnika izlazi tekućina dok je uređaj odložen na pod.

Slika 11

- Uređaj isključite pritiskom na uključno/isključnu sklopku.

Slika 2

- Uređaj stavite u stanicu za parkiranje.

Slika 19

- Valjke za čišćenje odvrnite na udubljenju za držanje.

Slika 20

- Valjke za čišćenje očistite pod mlazom vode.

ili

- Valjke za čišćenje perite u perilici rublja na do 60 °C.

PAŽNJA

Tijekom pranja u perilici rublja nemojte upotrebljavati omeksiivač. Tako se mikrovlakna neće oštetiti, a valjci za čišćenje zadržat će svoj visok učinak čišćenja.

Valjci za čišćenje nisu prikladni za sušilicu.

Slika 23 do 24

- Nakon čišćenja valjke postavite na stanicu za parkiranje i pustite da se suše na zraku.
- Ako ocijedite valjke, možete skratiti vrijeme sušenja.
- Ako više ne želite raditi uređajem, očistite i poklopac podne glave i spremnik prljave vode.
- Pogon valjaka očistite vlažnom krpom.

Sredstva za čišćenje i njegu

PAŽNJA

Uporaba neprikladnih sredstava za čišćenje i njegu može oštetiti uređaj i uzrokovati gubitak jamstva.

Napomena

Za čišćenje poda po potrebi upotrebljavajte sredstva za čišćenje ili njegu proizvođača KÄRCHER.

- Pri doziranju sredstava za čišćenje i njegu pazite na proizvođačeve podatke o količini.
- Kako biste izbjegli stvaranje pjene, spremnik svježe vode prvo napunite vodom, a zatim sredstvom za čišćenje ili njegu.
- Kako se ne bi prekoračila razina napunjenosti „MAX“ u spremniku svježe vode, pri punjenju vode ostavite mjesta i za količinu sredstva za čišćenje ili njegu.

Otklanjanje smetnji

Smetnje često imaju jednostavne uzroke, koje možete samostalno ukloniti uz pomoć sljedećeg pregleda. Ukoliko niste sigurni ili ako nestala smetnja nije navedena ovdje, obratite se ovlaštenoj servisnoj službi.

Punjava se baterija ne puni

- Utikač punjača / strujni utikač nije ispravno priključen.
- Ispravno priključite utikač punjača / strujni utikač.

Uređaj se ne može uključiti

- Punjava je baterija prazna.
- Napunite uređaj.
- Provjerite je li kabel za punjenje još u uređaju.
- Odvojite kabel za punjenje jer nije moguć rad dok je kabel za punjenje priključen.

LED prikaz pogreške

Kada se uređaj uključuje, najniži LED treperi, a uređaj se ne pokreće.

- Punjava je baterija prazna.
- Napunite uređaj.
- Svi LED-ovi istovremeno brzo trepere.
- Uređaj ima blokadu motora (npr. zbog snažnog pritiska na valjke ili vožnje o zid/kut).
- Isključite i ponovo uključite uređaj.
- ili
- Uporaba pogrešnog ili neispravnog mrežnog utikača.

→ Upotrijebite originalni mrežni utikač / zamijenite neispravan mrežni utikač.

Tri LED-a zasvijetle jedan za drugim s razmakom od 1 sekunde.

■ Uređaj prevruć tijekom uporabe (npr. tijekom rada pri visokim temperaturama okoline).

→ Napravite stanku i pustite da se uređaj ohladi.

■ Ako se uređaj ipak isključuje:

→ Napravite stanku i pustite da se uređaj ohladi.

→ Uređaj se može ponovno uključiti tek kada se dovoljno ohladi.

Valjci su suhi.

Valjci nisu dovoljno navlaženi.

→ Navlažite valjke višestrukim prelaženjem naprijed-natrag po jednom mjestu.

Filtar ispod spremnika za čistu vodu pogrešno je umetnut ili nije uopće umetnut.

→ Osigurajte da filtar ispod spremnika za čistu vodu u uređaju bude ispravno namješten. Spremnik za sredstvo za čišćenje sa žutim zatvaračem u sredini mora pokazivati prema gore.

Napomena

Ako filtar nije dostupan, moguće ga je naručiti kao rezervni dio.

Informacije o priboru i rezervnim dijelovima možete pronaći na www.kaercher.com.

Uređaj ne skuplja prljavštinu

U spremniku svježe vode nema vode.

→ Dopunite vodu.

Spremnik svježe vode ne dosjeda pravilno u uređaju.

→ Spremnik svježe vode postavite tako da čvrsto dosjeda u uređaju.

Valjci za čišćenje nedostaju ili nisu pravilno umetnuti.

→ Valjke za čišćenje umetnite odnosno do kraja navrnite na držač valjaka.

Valjci za čišćenje nečisti su ili istrošeni.

→ Očistite valjke za čišćenje.

ili

→ Zamijenite valjke za čišćenje.

Zaboravili ste sredstvo za čišćenje, pogrešno ste ga dozirali ili ste upotrijebili pogrešno sredstvo za čišćenje.

→ Upotrebjavajte samo sredstva za čišćenje KÄRCHER i pazite na ispravno doziranje.

Poklopac podne glave nije ispravno montiran.

→ Provjerite je li poklopac podne glave ispravno postavljen. Zato uklonite poklopac pa ga ponovno stavite.

Stvaranje pjene u podnoj glavi i na podu

Napomena

Lagano stvaranje pjene u podnoj glavi za vrijeme rada je normalno i ne utječe na funkciju. Dodatne mjere potrebne su samo u slučaju prekomjernog stvaranja pjene (npr. trake pjene na podu).

Pogrešno sredstvo za čišćenje ili pogrešna doza

→ Upotrebjavajte samo sredstva za čišćenje KÄRCHER i pazite na ispravno doziranje.

Način rada uređaja zasniva se na uklanjanju prljavštine sa valjka za čišćenje. Pritom se prljavština i ostaci sredstva za čišćenje s podnih obloga skupljaju u spremniku prljave vode. U određenim okolnostima to može dovesti do stvaranja pjene.

→ Valjke temeljito očistite vodom od prljavštine i ostataka sredstva za čišćenje.

Slika 25

Slika 26

Slika 27

→ Kod jakog stvaranja pjene prije početka postupka čišćenja u prazan spremnik prljave vode dodajte FoamStop. Pridržavajte se podataka o doziranju navedenih na etiketi na boci.

Rezultat čišćenja nije dobar

Valjci su nečisti.

→ Očistite valjke.

Valjci nisu dovoljno navlaženi.

→ Navlažite valjke višestrukim prelaženjem naprijed-natrag po jednom mjestu.

Pogrešno sredstvo za čišćenje ili pogrešna doza

→ Upotrebjavajte samo sredstva za čišćenje KÄRCHER i pazite na ispravno doziranje.

Na podu se nalaze ostatci drugih sredstava za čišćenje.

→ Valjke vodalo temeljito očistite od ostataka sredstva za čišćenje.

→ Pod više puta očistite uređajem i čistim valjcima bez uporabe sredstva za čišćenje. Tako ćete ukloniti ostatke sredstva za čišćenje na podu.

Valjci se ne vrte

Valjci su blokirani.

→ Valjke uklonite pa provjerite je li se u njima zaglavio neki predmet.

→ Provjerite jesu li se valjci do kraja uglavili u držač valjaka.

→ Provjerite je li poklopac podne glave ispravno postavljen. Zato uklonite poklopac pa ga ponovno stavite.

Skupljanje vode nije optimalno

Poklopac podne glave nije ispravno montiran.

→ Provjerite je li poklopac podne glave ispravno postavljen. Zato uklonite poklopac pa ga ponovno stavite.

Valjci su istrošeni.

→ Zamijenite valjke.

Uređaj gubi prljavu vodu

Spremnik prljave vode prekomjerno je pun.

→ Odmah ispraznite spremnik prljave vode.

Spremnik prljave vode ne dosjeda pravilno u uređaju.

→ Provjerite sjedi li poklopac podne glave čvrsto na spremniku prljave vode.

→ Provjerite jesu li zaklopke spremnika prljave vode ispravno zatvorene.

Skidanje rukohvata s osnovnog uređaja

PAŽNJA

Rukohvat nakon sastavljanja više ne skidajte s osnovnog uređaja.

Skidanje rukohvata s osnovnog uređaja smije se provesti samo, ako se uređaj otprema u svrhe servisiranja.

Slika 30

Vidi sliku na kraju uputa za rad

→ Utaknite odvijac pod kutom od 90 stupnjeva u mali otvor sa stražnje strane rukohvata i skinuti rukohvat.

PAŽNJA

Molimo obratite pozornost da se ne ošteti spojni kabel između osnovnog uređaja i rukohvata.

Pažljivo povucite, u suprotno može doći do oštećenja uređaja.

Tehnički podaci

Električni priključak

Napon	100-240 V
	1~50-60 Hz

Stupanj zaštite	IPX4
-----------------	------

uređaj	III
--------	-----

Klasa zaštite	
---------------	--

Klasa zaštite punjača	II
-----------------------	----

Nazivna snaga uređaja	40 W
-----------------------	------

Nazivni napon baterije	7,2 V
------------------------	-------

Tip baterija	Li-ion
--------------	--------

Vrijeme rada s punom baterijom	20 min
--------------------------------	--------

Trajanje punjenja prazne baterije	4 h
-----------------------------------	-----

Izlazni napon punjača	9,5 V
-----------------------	-------

Izlazna struja punjača	0,6 A
------------------------	-------

Podaci o snazi

Okretaji valjaka u minuti	500 o./min
---------------------------	------------

Količina punjenja

Spremnik svježe vode	360 ml
----------------------	--------

Spremnik prljave vode	140 ml
-----------------------	--------

Dimenzije

Težina (bez pribora i tekućina za čišćenje)	2,4 kg
---	--------

Duljina	305 mm
---------	--------

Širina	226 mm
--------	--------

Visina	1220 mm
--------	---------

Duljina kabela	
----------------	--

Punjač	1800 mm
--------	---------

Pridržavamo pravo na tehničke izmjene!

Sadržaj

Opšte napomene	SR	6
Sigurnosne napomene	SR	6
Opis uređaja	SR	10
Montaža	SR	10
Upotreba	SR	10
Rad	SR	10
Nega i održavanje	SR	11
Otklanjanje smetnji	SR	13
Tehnički podaci	SR	14

Opšte napomene



Pre prve upotrebe vašeg uređaja pročitate ovo originalno uputstvo za rad, postupajte u skladu sa njim i sačuvajte ga za kasniju upotrebu ili za sledećeg vlasnika.

Namensko korišćenje

Uređaj za čišćenje podova upotrebljavati isključivo za čišćenje tvrdih podova u privatnom domaćinstvu i samo na voodootpornim tvrdim podovima.

Nemojte čistiti podloge koje su osetljive na vodu, kao npr. netretirani podovi od plute, (može prodrati vlaga i oštetiti pod).

Uređaj je pogodan za čišćenje PVC linoleuma, pločica, kamena, parketa premazanog uljem ili voskom, laminata, kao i svih podnih obloga koje nisu osetljive na vodu.

Zaštita životne sredine



Ambalaža se može ponovo preraditi. Molimo Vas da ambalažu ne bacate u kućne otpatke nego da je dostavite na odgovarajuća mesta za ponovnu preradu.



Stari uređaji sadrže vredne materijale i materije sa sposobnošću recikliranja koje ne smeju dospeti u životnu sredinu. Uređaj i njegova baterija se zato ne smeju odlagati u komunalni otpad. Odlaganje u otpad može besplatno da se obavi preko lokalnih sabirnih sistema i reciklažnih centara.

Napomene o sastojcima (REACH)

Aktuelne informacije o sastojcima možete pronaći na stranici:

www.kaercher.com/REACH

Obim isporuke

Sadržaj isporuke Vašeg uređaja je prikazan na ambalaži. Pre vađenja uređaja iz ambalaže proverite da li je sadržaj potpun.

Ako pribor nedostaje ili je došlo do oštećenja prilikom transporta, molimo da o tome obavestite svog prodavca.

Rezervni delovi

Koristite samo originalni pribor i originalne rezervne delove, oni pružaju garanciju za bezbedan i nesmetan rad uređaja.

Informacije o priboru i rezervnim delovima možete pronaći na www.kaercher.com.

Garancija

U svakoj zemlji važe garantni uslovi koje je izdala naša nadležna distributivna organizacija. Eventualne smetnje na uređaju za vreme trajanja garancije uklanjamo besplatno, ukoliko je uzrok greška u materijalu ili proizvodnji. U slučaju koji podleže garanciji obratite se sa potvrdom o kupovini Vašem prodavcu ili najbližoj ovlašćenoj servisnoj službi.
(Adresu ćete naći na poledini)

Sigurnosne napomene

- *Osим ovih napomena u radnom uputstvu moraju se uvažavati i opšte sigurnosne napomene kao i zakonski propisi o zaštiti na radu.*
- *Natpisi na uređaju pružaju važne instrukcije za siguran rad.*

Simboli na uređaju



⚠ OPASNOST

Uređaj sadrži električne komponente i zato ne sme da se drži ispod tekuće vode ili u posudi koja je napunjena vodom – takođe ni radi čišćenja.

⚠ ATTENTION!



PAŽNJA

U slučaju punjenja rezervoara za svežu vodu tokom radova na čišćenju, treba uvažiti sledeći postupak rada:

1. Prvo isprazniti rezervoar za prljavu vodu.
2. Nakon toga napuniti rezervoar za svežu vodu.

Stepeni opasnosti

⚠ **OPASNOST**

Napomena koja ukazuje na neposredno preteću opasnost koja dovodi do teških telesnih povreda ili smrti.

⚠ **UPOZORENJE**

Napomena koja ukazuje na eventualno opasnu situaciju koja može dovesti do teških telesnih povreda ili smrti.

⚠ **OPREZ**

Napomena koja ukazuje na eventualno opasnu situaciju, koja može izazvati lakše telesne povrede.

PAŽNJA

Napomena koja ukazuje na eventualno opasnu situaciju koja može izazvati materijalne štete.

Električne komponente

⚠ **OPASNOST**

- *Nemojte da uranjate uređaj u vodu!*
- *Pre upotrebe proverite da li su uređaj i pribor u ispravnom stanju. Ako stanje nije besprekorno, ne sme se upotrebljavati.*
- *U slučaju vidljivih oštećenja bez odlaganja zamenite punjač sa kablom novim originalnim punjačem.*
- *Pre svakog čišćenja i održavanja isključite uređaj i strujni utikač izvucite iz utičnice.*

- *Popravke na uređaju sme da izvodi samo ovlašćena servisna služba.*
- *Uređaj sadrži električne delove koji ne smeju da se peru pod mlazom vode.*
- *Ne stavljajte u utičnicu za punjenje nikakve provodne predmete, kao npr. odvijače i slično.*
- *Ne dodirujte kontakte ili vodove.*
- *Napon naveden na natpisnoj pločici mora se podudarati sa naponom strujne mreže.*
- *Ne prevlačite strujni priključni kabl preko oštih ivica i nemojte ga gnječiti.*

⚠ **UPOZORENJE**

- *Uređaj sme da se priključi samo na električni priključak kojeg je izveo elektroinstalater u skladu sa IEC 60364.*
- *Uređaj se sme priključiti samo na naizmeničnu struju. Napon se mora podudarati sa natpisnom pločicom uređaja.*
- *Iz sigurnosnih razloga preporučujemo da uređaj uvek radi sa automatskim prekidačem za zaštitu od struje greške (najviše 30mA).*

Punjač

⚠ **OPASNOST**

Opasnost od strujnog udara.

- *Strujni utikač i utičnicu nikada ne dodirujte vlažnim rukama.*
- *Punjač ne sme da se koristi ako je zaprljan ili mokar.*

- *Punjač ne sme raditi na mestima gde postoji opasnost od eksplozija.*
- *Nemojte prenositi punjač držeći ga za kabl.*
- *Punjač koristite i čuvajte samo u suvim prostorijama.*
- *Strujni kabl zaštitite od vrućine, oštih ivica, ulja i pokretnih delova uređaja.*
- *Izbegavajte primenu produžnih kablova sa višestrukim utičnicama i istovremenim priključivanjem više uređaja.*
- *Utikač nemojte izvlačiti iz utičnice povlačenjem za strujni kabl.*
- *Nemojte prekrivati punjač, a ventilacione proreze punjača uvek držite slobodnim.*
- *Ne otvarajte punjač. Popravke prepustite samo stručnom osoblju.*
- *Punjač se sme koristiti samo za punjenje odobrenih kompleta baterija.*
- *U slučaju vidljivih oštećenja bez odlaganja zamenite punjač sa kablom novim originalnim punjačem.*

Baterija

⚠ **OPASNOST**

Opasnost od strujnog udara.

- *Bateriju ne izlažite jakom sunčevom zračenju, toploti ili vatri.*

⚠ **UPOZORENJE**

- *Bateriju punite samo u priloženom originalnom punjaču ili punjaču koji za to odobri firma KÄRCHER.*

Koristiti sledeći adapter:



- **Ne otvarajte bateriju, jer postoji opasnost od kratkog spoja kao i ispuštanja nadražujućih isparenja ili nagrizajućih tečnosti.**

Sigurno ophođenje

⚠ **OPASNOST**

- *Korisnik mora da koristi uređaj u skladu sa njegovom namenom. Mora uzeti u obzir lokalne uslove i pri radu sa uređajem paziti na ljude u okruženju.*
- *Zabranjen je rad u područjima u kojima preti opasnost od eksplozija.*
- *Prilikom upotrebe uređaja u opasnim područjima treba poštovati odgovarajuće sigurnosne propise.*
- *Nemojte da koristite uređaj ako je prethodno pao, ako je vidljivo oštećen ili propušta.*
- *Ambalažne folije čuvajte van dohvata dece, jer postoji opasnost od gušenja!*

⚠ **UPOZORENJE**

- *Uređajem ne smeju da rukuju deca, maloletne ili neosposobljene osobe.*
- *Ovaj uređaj nije predviđen da njime rukuju osobe sa smanjenim fizičkim, senzornim ili mentalnim mogućnostima opažanja ili s ograničenim iskustvom i znanjem, osim ukoliko ih lice*

koje je za njih odgovorno ne nadgleda ili upućuje u rad s uređajem.

- Deca ne smeju da se igraju uređajem.
- Nadgledajte decu kako biste sprečili da se igraju sa uređajem.
- Uređaj čuvajte dalje od dece dok je uključen ili ako se još nije ohladio.
- Deca ne smeju obavljati poslove održavanja i čišćenja uređaja bez nadzora.
- Uređaj koristite i skladištite samo u skladu sa opisom odnosno slikom!

△ OPREZ

- Pre bilo kakvih radova koji se vrše uređajem ili na njemu, pobrinite se za statičku stabilnost kako biste izbegli nesreće ili oštećenja do kojih može doći usled prevrtanja uređaja.
- U rezervoar za vodu nikada ne puniti rastvarače, tečnosti koje sadrže rastvarače ili nerazređene kiseline (npr. sredstva za čišćenje, benzin, razređivače boje i aceton), jer isti mogu da nagrizu materijale koji su korišćeni u uređaju.
- Uređaj tokom rada nikada ne ostavljajte bez nadzora.
- Delove tela (npr. kosa, prsti) treba držati dalje od rotirajućih valjaka za čišćenje.

- Zaštititi ruke tokom čišćenja podne konzole, jer preti opasnost od oštrih predmeta (npr. iverje).
- Spojni kabl držite na udaljenosti od toplote, oštrih ivica, ulja i pokretnih delova uređaja.

PAŽNJA

- Uređaj uključiti samo ako su postavljeni rezervoar za svežu vodu i rezervoar za prljavu vodu.
- Uređaj ne sme da se koristi za prihvatanje oštrih ili većih predmeta (npr. krhotine, šljunak, delovi igraćaka).
- Nemojte puniti sirćetnu kiselinu, sredstva za uklanjanje kamenca, eterična ulja ili slične materijale u rezervoar za svežu vodu. Takođe voditi računa da se ovi materijali ne prihvataju.
- Ovaj uređaj koristiti samo na tvrdim podovima sa voodootpornim premazom (npr. lakirani parket, emajlirane pločice, linoleum).
- Uređaj nemojte koristiti za čišćenje tepiha ili toplih podova.
- Uređaj nemojte voditi preko podne rešetke konvektorskih sistema grejanja. Uređaj ne može da prihvati vodu koja ističe ukoliko se vodi preko rešetke.
- U slučaju dužih prekida u radu i nakon upotrebe, uređaj isključiti na glavnom

prekidaču/prekidaču uređaja i izvući strujni utikač punjača.

- Nemojte koristiti uređaj na temperaturama ispod 0 °C.
- Uređaj zaštitite od kiše. Nikada ga ne čuvajte na otvorenom.

Opis uređaja

- 1 Uključno/isključni prekidač
 - 2 drška
 - 3 Ručka za sigurno oslanjanje uređaja na zid
 - 4 Rezervoar za svežu vodu
 - 5 Udubljenje za držanje u rezervoaru za svežu vodu
 - 6 Utičnica za punjenje
 - 7 Rezervoar za prljavu vodu
 - 8 Udubljenje za držanje valjka za čišćenje
 - 9 Valjci za čišćenje
 - 10 Poklopac podne konzole
 - 11 Bravica poklopa podne konzole
 - 12 Prikaz stanja baterije
 - 13 Punjač sa kablom
 - 14 Stanica za parkiranje
 - 15 Prihvatni držač za valjke
- | | | | |
|-------|--------------------|----------|--------|
| 16 * | deterdženti | RM 536 | 30 ml |
| 17 ** | deterdženti | RM 534 | 30 ml |
| 18 ** | deterdženti | RM 536 | 500 ml |
| 19 | Suzbijač pene | FoamStop | 30 ml |
| 9 ** | Valjci za čišćenje | 2x | |
- * FC 3 Cordless
** FC 3 Cordless Premium

Montaža

PAŽNJA

Vodite računa o tome da strujni kabl mora da naleže u vodećoj šini, pre nego što bude montirana lajsna sa ručkom.

Slika 1

- Letvicu ručke postaviti do graničnika u osnovni uređaj, sve dok čujno ne nalegne. Letvica ručke mora da čvrsto leži u uređaju.

Upotreba

Slika 2

- Zbog stabilnosti uređaj odložiti u stanicu za parkiranje.

Montaža valjaka

Slika 3

- Valjke za čišćenje postaviti sve do graničnika na držač za valjke.
- Voditi računa o oznakama boja na unutrašnjoj strani valjka i držaču valjka na uređaju (npr. plava na plavu).
- Nakon ugradnje proveriti da li su valjci za čišćenje čvrsto nalegli.

Postupak punjenja

Slika 4

- Kabel za punjenje punjača utaknuti u utičnicu za punjenje na uređaju.
- Utaknite strujni utikač punjača u utičnicu.

Slika 5

- Kontrolne LED lampice prikazuju aktuelno stanje napunjenosti baterije.
- Kod punjenja potpuno ispražnjene baterije, trepere sve 3 LED kontrolne lampice jedna za drugom odozdo prema gore.
- Kod punjenja baterije od 1/3, trajno svetli donja LED lampica, a gornje dve LED lampice i dalje trepere.
- Kod punjenja baterije od 2/3, trajno svetle donje dve LED lampice, a gornja LED lampica i dalje treperi.
- Nakon što je baterija u potpunosti napunjena, svetle 3 kontrolne LED lampice konstantno još 60 minuta. Nakon ovog vremena se kontrolne LED lampice gase.

Slika 6

- Nakon punjenja izvaditi strujni utikač iz utičnice, a kabl za punjenje iz utičnice za punjenje.

Dopunjavanje rezervoara sveže vode

Slika 2

- Uređaj ostaviti na stanici za parkiranje.

Slika 7

- Uхватiti rezervoar za svežu vodu na udubljenju za držanje i izvaditi iz uređaja.

Slika 8

- Otvoriti zatvarač rezervoara i okrenuti u stranu.

Slika 9

- Rezervoar sveže vode napuniti hladnom ili mlakom običnom vodom.
- U rezervoar za svežu vodu, po potrebi, mogu da se napune sredstva za čišćenje odn. negu kompanije KÄRCHER.*
- Oznaka "MAX" ne sme da se prekorači prilikom punjenja.
- Zatvorite zatvarač rezervoara.

Slika 10

- Rezervoar sveže vode stavite u uređaj.
- Rezervoar sveže vode mora da čvrsto leži u uređaju.

PAŽNJA

*Obratiti pažnju na preporuku za doziranje sredstva za čišćenje odn. negu.

Rad

Opšte napomene o rukovanju

PAŽNJA

Slika A

Uređaj može da prihvati samo osušenu prijavštinu i tečnosti (maks. 140 ml).

Slika B

Pre početka rada pod omesti ili usisati. Na taj način se sa poda uklanjaju nečistoće odn. čestice još pre početka vlažnog čišćenja.

Pre primene uređaja ispitati na neprimetnom mestu da li je pod otporan na vodu. Ne čistiti podloge koje su osetljive na vodu kao npr. netretirane podove od plute (tečnost može da prodre i ošteti pod).

Slika **C**

Kako na tek očišćenom podu ne bi ostali tragovi stopala, raditi unazad u smeru vrata.

- Čišćenje poda se obavlja pokretima uređaja napred i nazad brzinom kao kod usisavanja.
- Kod jačeg stepena zaprljanosti, uređaj pustiti da klizi lagano preko poda.
- Vršenje pritiska na uređaj nije neophodno.
- Kod opsega isporuke parova valjaka u sivoj i žutoj boji: Oba para valjaka imaju istu funkcionalnost, ali mogu da se koriste za različita područja primene (razlikovanje po bojama, npr. za kuhinju i kupatilo).

Početak rada

PAŽNJA

Čim se uređaj uključi, valjci za čišćenje počinju da se okreću. Kako se uređaj ne bi samostalno pomerao, morate držati ručicu.

Postarati se da je rezervoar za svežu vodu napunjen vodom i da je rezervoar za prljavu vodu postavljen na uređaju.

Slika **11**

- Za uključivanje pritisnite uključno/isključni prekidač uređaja.
- Uređaj voziti više puta napred-nazad sve dok valjci ne budu dovoljno navlaženi.

Vreme rada baterije

Slika **12**

- Svetle 3 LED lampice - 3/3 vremena rada baterije (puno vreme rada).
- Svetle 2 LED lampice - 2/3 vremena rada baterije.
- Svetli 1 LED lampica - 1/3 vremena rada baterije.
- Oko 2 minute pre pražnjenja baterije, treperi donja LED lampica.
- Nakon što je baterija prazna, a uređaj se isključio, treperi donja LED lampica brže u trajanju od 60 sekundi.

Dopunjavanje tečnosti za čišćenje

PAŽNJA

Pre punjenja rezervoara za svežu vodu isprazniti rezervoar za prljavu vodu. Na taj način se sprečava prelivanje rezervoara za prljavu vodu. Pogledaj poglavlje „Punjenje rezervoara za svežu vodu“.

Vidi poglavlje "Praženje rezervoara za prljavu vodu".

Pražnjenje rezervoara prljave vode

Slika **2**

- Uređaj ostaviti na stanici za parkiranje.

Slika **15**

- Aktivirati bravicu poklopca podne konzole.
- Skinuti poklopac podne konzole.

Slika **16**

- Izvaditi rezervoar za prljavu vodu iz podne konzole.

Slika **17**

- Otklopiti poklopce koji prekrivaju dve komore rezervoara za prljavu vodu.
- Isprazniti rezervoar za prljavu vodu.

Slika **18**

- U zavisnosti od zaprljanja, običnom vodom očistiti poklopac podne konzole i rezervoar za prljavu vodu.
- Zaklopke obe komore rezervoara za prljavu vodu mogu da se skinu i odvojeno očiste.
- Zaklopke obe komore rezervoara za prljavu vodu ponovo postaviti i zatvoriti.

Slika **21**

- Rezervoar za prljavu vodu umetnuti u podnu konzolu.

Slika **22**

- Aktivirati bravicu i poklopac podne konzole i postaviti poklopac na podnu konzolu, a zatim pustiti bravicu.
- Rezervoar za prljavu vodu i poklopac podne konzole moraju da stabilno nalegnu u uređaju odn. na uređaju.

Prekid rada

PAŽNJA

Kod dužih prekida u radu se preporučuje odlaganje uređaja u stanici za parkiranje, kako bi se izbegla oštećenja osetljivih podova usled vlažnih valjaka.

Slika **11**

- Isključiti uređaj, u tu svrhu pritisnuti prekidač na uređaju uključeno/isključeno.

Slika **2**

- Uređaj odložiti u stanicu za parkiranje.

Isključivanje uređaja

Slika **11**

- Isključiti uređaj, u tu svrhu pritisnuti prekidač na uređaju uključeno/isključeno.

Slika **2**

- Uređaj odložiti u stanicu za parkiranje.

PAŽNJA

Nakon završetka radova, očistiti uređaj.

Slika **14**

- Ukoliko u rezervoaru za svežu vodu ima preostale vode, isprazniti vodu.

Slika **15** do **24**

- Očistiti rezervoar za prljavu vodu, poklopac podne konzole i valjke za čišćenje.
- Pogledaj poglavlje „Čišćenje rezervoara za prljavu vodu“.
- Pogledaj poglavlje „Čišćenje podne konzole“.
- Pogledaj poglavlje „Čišćenje valjaka“.

Skladištenje uređaja

PAŽNJA

Da bi se izbeglo stvaranje neprijatnih mirisa prilikom skladištenja uređaja rezervoar sveže vode i rezervoar za prljavu vodu moraju u potpunosti da se isprazne. Mokre valjke ostaviti da se osuše na vazduhu (npr. u stanici za parkiranje), mokre valjke ne odlagati u zatvorene ormane u svrhu sušenja.

Slika **2**

- Uređaj odložiti u stanicu za parkiranje.

Slika **24**

- U svrhu sušenja, mokre valjke postaviti na stanicu za parkiranje.
- Uređaj čuvajte u suvim prostorijama.

Nega i održavanje

⚠ OPASNOST

Slika **28**

Uređaj sadrži električne komponente i zato ne sme da se drži ispod tekuće vode ili u posudi koja je napunjena vodom – takođe ni radi čišćenja.

PAŽNJA

Slika 20

Kako bi očistio uređaj, treba skinuti odgovarajuće komponente (poklopac na dnu glave, rezervoar za svežu i prljavu vodu kao i valjci) i oni se moraju posebno očistiti. Sam uređaj može da se obriše vlažnom krpom.

Čišćenje rezervoara za prljavu vodu

PAŽNJA

Kako se prljavština ne bi stvrdnula u rezervoaru, rezervoar za prljavu vodu mora redovno da se čisti.

PAŽNJA

Poklopac podne konzole nemojte čistiti u mašini za pranje posuđa. Time može da se utiče na osnovnu funkciju uređaja, ako se poklopac podne konzole usled postupka pranja deformiše usled čega ivica za skidanje više ne vrši pravilan pritisak na valjke. Rezultat čišćenja se pogoršava.

Slika 11

→ Isključiti uređaj, u tu svrhu pritisnuti prekidač na uređaju uključeno/isključeno.

Slika 2

→ Uređaj odložiti u stanicu za parkiranje.

Slika 15 do 18

→ Izvaditi rezervoar za prljavu vodu iz uređaja.

Vidi poglavlje "Praznjenje rezervoara za prljavu vodu".

→ Običnom vodom očistiti poklopac podne konzole, rezervoar za prljavu vodu i zaklopke rezervoara za prljavu vodu.

→ Zaklopke obe komore rezervoara za prljavu vodu mogu da se skinu i odvojeno očiste.

→ Rezervoar za prljavu vodu i zaklopke rezervoara za prljavu vodu alternativno mogu da se očiste u mašini za pranje posuđa.

Napomena

Gumena zaštita na zaklopkama rezervoara za prljavu vodu može da postane lepljiva usled pranja u mašini za pranje posuđa. Međutim, to ne utiče na zaptivenost.

Slika 19 do 20

→ Kada više nije potreban rad uređaja, očistiti i valjke.

Pogledaj poglavlje „Čišćenje valjaka“.

Slika 21 do 22

→ Nakon čišćenja, rezervoar za prljavu vodu sa zaklopkama i poklopac podne konzole ponovo postaviti u uređaj.

Čišćenje podne konzole

PAŽNJA

U slučaju zaprljanja, očistiti podnu konzolu.

PAŽNJA

Poklopac podne konzole nemojte čistiti u mašini za pranje posuđa. Time može da se utiče na osnovnu funkciju uređaja, ako se poklopac podne konzole usled postupka pranja deformiše usled čega ivica za skidanje više ne vrši pravilan pritisak na valjke. Rezultat čišćenja se pogoršava.

Slika 11

→ Isključiti uređaj, u tu svrhu pritisnuti prekidač na uređaju uključeno/isključeno.

Slika 2

→ Uređaj odložiti u stanicu za parkiranje.

Slika 15

→ Aktivirati bravicu poklopca podne konzole.

→ Skinuti poklopac podne konzole.

Slika 18

→ Poklopac podne konzole očistiti pod mlazom vode.

→ Očistiti rezervoar za prljavu vodu i valjke. Pogledaj poglavlje „Čišćenje rezervoara za prljavu vodu“.

Pogledaj poglavlje „Čišćenje valjaka“.

→ Pogon valjaka očistiti vlažnom krpom.

Slika 22

→ Umetnuti poklopac podne konzole u podnu konzolu.

Čišćenje valjaka

PAŽNJA

Valjci se nakon svake primene trebaju dobro isprati pod slavinom za vodu ili oprati u mašini za pranje rublja kako ne bi došlo do nakupljanja ostataka deterdženta u valjcima, što bi vremenom moglo da dovede do stvaranja pene.

Ukoliko se uređaj u svrhu skidanja valjaka treba odložiti na pod, onda se moraju isprazniti rezervoari za svežu i rezervoar za prljavu vodu. Na taj način se izbegava da tokom odlaganja na pod dođe do curenja tečnosti iz rezervoara.

Slika 11

→ Isključiti uređaj, u tu svrhu pritisnuti prekidač na uređaju uključeno/isključeno.

Slika 2

→ Uređaj odložiti u stanicu za parkiranje.

Slika 19

→ Valjke za čišćenje odвити na ručki za nošenje.

Slika 20

→ Valjke za čišćenje oprati pod mlazom vode.

ili

→ Valjke za čišćenje prati u mašini za pranje na temperaturi do 60 °C.

PAŽNJA

Kod čišćenja u mašini za pranje rublja ne koristiti omekšivač. Na taj način ne dolazi do oštećenja mikrovlakana, a valjci za čišćenje zadržavaju visok učinak čišćenja.

Valjci za čišćenje nisu pogodni za sušenje u mašini za sušenje.

Slika 23 do 24

→ Nakon čišćenja, valjke postaviti na stanicu za parkiranje i ostaviti da se osuše na vazduhu.

→ Moguća je minimizacija vremena sušenja zbog prethodnog ceđenja valjaka.

→ Ako nije potreban dalji rad uređaja, takođe očistiti poklopac podne konzole i rezervoar za prljavu vodu.

→ Pogon valjaka očistiti vlažnom krpom.

Sredstva za čišćenje i negu

PAŽNJA

Upotreba neadekvatnih sredstava za čišćenje i negu može dovesti do oštećenja uređaja i do gubitka garancije.

Napomena

Po potrebi, za čišćenje podova koristiti sredstva za čišćenje i negu kompanije KÄRCHER.

→ Prilikom doziranja sredstava za čišćenje i negu voditi računa o podacima proizvođača o količini.

→ Da biste izbeglo stvaranje pene, rezervoar za svežu vodu prvo napuniti vodom, a zatim dodati sredstvo za čišćenje ili negu.

→ Kako se količina punjenja "MAX" u rezervoaru za svežu vodone bi prekoračila, prilikom punjenja vodom ostaviti dovoljno prostora za količinu sredstva za čišćenje ili negu.

Otklanjanje smetnji

Smetnje često imaju jednostavne uzroke, koje možete samostalno ukloniti uz pomoć sledećeg pregleda. Ukoliko niste sigurni ili ako nestala smetnja nije navedena ovde, obratite se ovlašćenju servisnoj službi.

Baterija se ne puni

- Utikač za punjenje/strujni utikač nije pravilno priključen.
- Utikač za punjenje/strujni utikač pravilno priključiti.

Uređaj ne može da se uključi

- Baterija je prazna.
- Napuniti uređaj.
- Proveriti da li je kabl za punjenje utaknut u uređaj.
- Izvući kabl za punjenje, jer rad sa utaknutim kablom za punjenje nije moguć.

LED-prikaz grešaka

Prilikom uključivanja uređaja treperi donja LED lampica i uređaj se ne pokreće.

- Baterija je prazna.
 - Napuniti uređaj.
 - Sve LED lampice trepere brzo i istovremeno.
 - Uređaj ima blokadu motora (npr. usled suviše velikog pritiska na valjke ili usled udara o zid/ivicu tokom vožnje).
 - Isključite i ponovo uključite uređaj.
- ili
- Korišćenje pogrešnog ili neispravnog mrežnog dela.
 - Koristiti originalni mrežni deo/zameniti neispravan mrežni deo.

Tri LED lampice svetle jedna za drugom u taktu od 1 sekunde.

- Uređaj suviše vruć tokom korišćenja (npr. pri pogonu na visokim temperaturama okoline).
- Napraviti prekid i ostaviti uređaj da se ohladi.
- Ako se uređaj dodatno isključuje:
- Napraviti prekid i ostaviti uređaj da se ohladi.
- Uređaj se može uključiti tek kada se ohladi koliko je potrebno.

Valjci su suviše suvi

Valjci nisu dovoljno navlaženi.

- Navlaživanje valjaka višestrukim vođenjem napred-nazad na jednom mestu.
- Filter ispod rezervoara sveže vode je pogrešno podešen ili uopšte nije postavljen.
- Uverite se da je filter pravilno postavljen ispod rezervoara sveže vode. Penasti materijal sa žutim pinom na sredini mora pokazivati nagore.

Napomena

Ako nema filtera, njega možete poručiti kao rezervni deo.

Informacije o priboru i rezervnim delovima možete pronaći na www.kaercher.com.

Uređaj ne prihvata prljavštinu

- Nema vode u rezervoaru za svežu vodu.
- Dopuniti vodu.
- Rezervoar za svežu vodu nije dobro nalegao u uređaju.
- Rezervoar za svežu vodu postaviti tako da čvrsto nalegne u uređaj.
- Nedostaju valjci za čišćenje ili nisu pravilno postavljeni.
- Postaviti valjke za čišćenje odn. uvrnuti valjke za čišćenje sve do graničnika na držač za valjke.
- Valjci za čišćenje su zaprljani ili istrošeni.

- Očistiti valjke za čišćenje.

ili

- Zameniti valjke za čišćenje.
- Deterdžent je zaboravljen, pogrešno doziran ili je korišćen pogrešan deterdžent.
- Koristiti samo KÄRCHER deterdžente i voditi računa o pravilnom doziranju.
- Poklopac podne konzole nije pravilno montiran
- Proveriti da li je poklopac podne konzole pravilno postavljen. U tu svrhu skinuti poklopac i ponovo ga postaviti.

Stvaranje pene u podnoj konzoli i na podu

Napomena

Blago stvaranje pene u podnoj konzoli tokom rada je normalno i nikako ne utiče na funkcionalnost. Samo je u slučaju prekomernog stvaranja pene (npr. pruge od pene na podu) potrebno preduzimanje dodatnih mera. Pogrešan deterdžent ili pogrešno doziranje.

- Koristiti samo KÄRCHER deterdžente i voditi računa o pravilnom doziranju.
- Princip rada uređaja se zasniva na skidanju prljavštine sa valjaka za čišćenje. Pri tome se prljavština i ostaci deterdženta sakupljaju sa podnih obloga u rezervoaru za prljavu vodu. Pod određenim uslovima to može da dovede do stvaranja pene.
- Valjke temeljno očistiti vodom od prljavštine i ostataka deterdženta.

Slika **25**

Slika **26**

Slika **27**

- Kod snažnog stvaranja pene, pre početka postupka čišćenja sipati FoamStop u prazan rezervoar za prljavu vodu. Uvažiti podatke o doziranju koji se na nalaze na etiketi flaše.

Rezultat čišćenja nije dobar

Valjci su zaprljani.

- Očistiti valjke.
- Valjci nisu dovoljno navlaženi.
- Navlaživanje valjaka višestrukim vođenjem napred-nazad na jednom mestu.
- Pogrešan deterdžent ili pogrešno doziranje.
- Koristiti samo KÄRCHER deterdžente i voditi računa o pravilnom doziranju.

Na podu postoje ostaci sredstva za čišćenje trećih proizvođača.

- Valjke temeljno očistiti vodom od ostataka deterdženta.
- Pod više puta očistiti pomoću uređaja i čistih valjaka bez korišćenja deterdženta. Na taj način se uklanjaju ostaci deterdženta sa poda

Valjci se ne okreću

Valjci se blokiraju.

- Skinuti valjke i proveriti da li se neki predmet zaglavio u valjcima.
- Proveriti da li su valjci do graničnika zavijeni u držač za valjke.
- Proveriti da li je poklopac podne konzole pravilno postavljen. U tu svrhu skinuti poklopac i ponovo ga postaviti.

Količina primljene vode nije optimalna

Poklopac podne konzole nije pravilno montiran

- Proveriti da li je poklopac podne konzole pravilno postavljen. U tu svrhu skinuti poklopac i ponovo ga postaviti.
- Valjci su istrošeni.
- Zameniti valjke.

Uređaj gubi prljavu vodu

Rezervoar prljave vode je prepunjen.

- Odmah isprazniti rezervoar za prljavu vodu.
- Rezervoar za prljavu vodu nije dobro nalegao u uređaju.
- Proveriti da li poklopac podne konzole čvrsto naleže na rezervoar za prljavu vodu.
 - Proveriti da li su zaklopke rezervoara za prljavu vodu pravilno zatvorene.

Skidanje rukohvata sa osnovnog uređaja

PAŽNJA

Nakon montaže rukohvat više ne skidati sa osnovnog uređaja.

Rukohvat se sme skidati sa osnovnog uređaja samo kada se uređaj dostavlja u servisne svrhe.

Slika 30

Pogledajte sliku na kraju uputstva za rad

- Odvijač gurnuti pod uglom od 90 stepeni u mali otvor na zadnjoj strani rukohvata i skinuti rukohvat.

PAŽNJA

Obraćati pažnju da ne dođe do oštećenja spojnog kabla između osnovnog uređaja i rukohvata.

Izvlačite pažljivo, jer u suprotnom uređaj može da se oštetiti.

Tehnički podaci

Električni priključak

Napon	100-240 V 1~50-60 Hz
Stepen zaštite uređaj	IPX4 III
Klasa zaštite	II
Klasa zaštite punjača	II
Nominalna snaga uređaja	40 W
Nominalni napon baterije	7,2 V
Tip baterija	Li-Ion
Vreme rada sa punom baterijom	20 min
Trajanje punjenja prazne baterije	4 h
Izlazni napon punjača	9,5 V
Izlazna struja punjača	0,6 A

Podaci o snazi

Broj obrtaja valjka u minuti	500 o./min
------------------------------	------------

Količina punjenja

Rezervoar za svežu vodu	360 ml
Rezervoar prljave vode	140 ml

Dimenzije

Težina (bez pribora i tečnosti za čišćenje)	2,4 kg
Dužina	305 mm
Širina	226 mm
Visina	1220 mm
Dužina kabla	
Punjač	1800 mm

Zadržavamo pravo na tehničke promene!

Съдържание

Общи указания	BG	6
Указания за безопасност	BG	6
Описание на уреда	BG	10
Монтаж	BG	11
Пускане в експлоатация	BG	11
Експлоатация	BG	11
Грижи и поддръжка	BG	12
Помощ при неизправности	BG	14
Технически данни	BG	15

Общи указания



Преди първото използване на Вашия уред прочетете това оригинално упътване за работа, действайте според него и го запазете за по-късно използване или за следващия притежател.

Употреба по предназначение

Използвайте уреда за почистване на подове само за почистване на твърди подове в частни домакинства и само върху водоустойчиви твърди подове.

Не почиствайте чувствителни към вода настилки като напр. необработени паркет (влагата може да проникне и да повреди пода).

Уредът е подходящ за почистване на PVC, линолеум, плочки, камък, намаслен паркет или паркет с восъчно покритие, ламинат, както и на всички нечувствителни към вода подови настилки.

Опазване на околната среда



Опаковъчните материали могат да се рециклират. Моля не хвърляйте опаковките при домашните отпадъци, а ги предайте на вторични суровини с цел повторна употреба.



Старите уреди съдържат ценни материали, подлежащи на рециклиране, които не бива да попадат в околната среда. Поради това уредът и съдържащите се в него акумулиращи батерии не бива да бъдат отстранявани заедно с домашните отпадъци. Отстраняването като отпадък може да се извършва безплатно с наличните системи за връщане и събиране.

Указания за съставките (REACH)

Актуална информация за съставките ще намерите на:

www.kaercher.com/REACH

Обем на доставката

Обемът на доставка на уреда е изобразен на опаковката. При разопаковане проверете дали съдържанието е пълно.

При липсващи принадлежности или при транспортни щети моля уведомете Вашия търговец.

Резервни части

Използвайте само оригинални аксесоари и оригинални резервни части, по този начин осигурявате безопасната и безпроблемна експлоатация на уреда.

Можете да намерите информация за аксесоари и резервни части на www.kaercher.com.

Гаранция

Във всяка страна вадат гаранционните условия, публикувани от оторизираната от нас дистрибуторска фирма. Евентуални повреди на Вашия уред ще отстраним в рамките на гаранционния срок безплатно, ако се касае за дефект в материалите или при производство. В гаранционен случай се обърнете към дистрибутора или най-близкия оторизиран сервиз, като представите касовата бележка.

(Адресите ще намерите на задната страница)

Указания за безопасност

- Освен указанията в това ръководство трябва да се спазват и общовалидните законодателни предписания за безопасност и предпазване от нещастни случаи.
- Предупредителните и указателните табелки на уреда дават важни напътствия за безопасна работа.

Символи на уреда



⚠ ОПАСНОСТ

Уредът съдържа електрически компоненти, поради което не трябва да се държи под течаща вода или в пълни с вода съдове - също и за почистване на уреда.

⚠ ATTENTION!



ВНИМАНИЕ

При пълнене на резервоара за чиста вода по време на работите по почистване, моля, спазвайте следния начин на действие:

1. Първо изпразнете резервоара за мръсна вода.
2. След това напълнете резервоара за чиста вода.

Степени на опасност

⚠ ОПАСНОСТ

Указание за непосредствено грозяща опасност, която води до тежки телесни наранявания или до смърт.

⚠ ПРЕДУПРЕЖДЕНИЕ

Указание за възможна опасна ситуация, която може да доведе до тежки телесни наранявания или до смърт.

⚠ ПРЕДПАЗЛИВОСТ

Указание за възможна опасна ситуация, която може да доведе до леки наранявания.

ВНИМАНИЕ

Указание за възможна опасна ситуация, която може да доведе до материални щети.

Електрически компоненти

⚠ ОПАСНОСТ

- Не потапяйте уреда във вода!
- Преди използване уреда и принадлежностите да се проверят за съответствие на изискванията състояние. Ако уредът не е в отлично състояние, из-

ползването му е забранено.

- Сменете зарядното устройство и зареждащия кабел при видими увреждащи незабавно с оригинални части.
- Преди всякакви работи по поддръжката уредът да се изключва и щепселът да се изважда от контакта.
- Ремонтните дейности по уреда да се извършват единствено от оторизиран сервиз.
- Уредът съдържа електрически конструктивни елементи - той не трябва да се почиства под течаща вода.
- Не поставяйте проводящи предмети (напр. отвертки или подобни) в буксата за зареждане.
- Не докосвайте контакти или кабели.
- Цитираното върху типовата табелка напрежение трябва да съответства на напрежението за захранване.
- Захранващия кабел да се дърпа в близост до остри ръбове и да се притиска.
- ⚠ **ПРЕДУПРЕЖДЕНИЕ**
- Свързването на уреда е позволено само към електрически извод, изпълнен от електроинсталатор съгласно IEC 60364.

- *Свързвайте уреда само към променлив ток. Напрежението трябва да съответства на посоченото върху фирмената табелка на уреда.*
- *По причини на сигурността принципно препоръчваме задействането на уреда през защитно приспособление за падове в напрежението (макс. 30mA).*

Зарядно устройство

⚠ ОПАСНОСТ

Опасност от токов удар.

- *Никога не докосвайте щепсела и контакта с влажни ръце.*
- *Зарядното устройство да не се използва в замърсено или мокро състояние.*
- *Зарядното устройство да не се използва във взривоопасна среда.*
- *Зарядното устройство да не се носи за мрежовия кабел.*
- *Зарядното устройство трябва да се използва и съхранява само в сухи помещения.*
- *Мрежовия кабел да се пази от топлина, остри ръбове, масла и движещи се части на уреди.*
- *Да се избягват удължителни с разклонители и едновременна експлоатация на повече уреди.*

- *Щепселите да не се изваждат посредством издърпване на мрежовия кабел от контакта.*
- *Зарядното устройство да не се покрива и вентилационните отвори на зарядното устройство да се държат свободни.*
- *Да не се отваря зарядното устройство. Поправките да се извършват само от специализиран персонал.*
- *Зарядното устройство да се използва само за зареждане на позволената акумулаторна батерия.*
- *Сменете зарядното устройство и зареждащия кабел при видими увреждания незабавно с оригинални части.*

Акумулаторна батерия

⚠ ОПАСНОСТ

Опасност от токов удар.

- *Не излагайте батерията на силни слънчеви лъчи, жега или огън.*

⚠ ПРЕДУПРЕЖДЕНИЕ

- *Зареждайте акумулиращата батерия само с приложеното оригинално зарядно устройство или с разрешено от KÄRCHER зарядно устройство.*

Използвайте следния адаптер:



- **Не отваряйте батерията**, съществува опасност от късо съединение, допълнително могат да изтекат дразнещи пари или разяждащи течности.

Сигурно боравене

⚠ **ОПАСНОСТ**

- Потребителят трябва да използва уреда по предназначение. Той трябва да вземе под внимание местните условия и при работа с уреда да внимава за хората, намиращи се в близост.
- Забранена е експлоатацията в зони, в които има опасност от експлозии.
- При използване на уреда в опасни зони спазвайте съответните предписания за безопасност.
- Не използвайте уреда, ако преди това е паднал, ако е видимо увреден или не херметичен.
- Дръжте опаковъчното фолио далеч от обсега на деца, съществува опасност от задушаване!

⚠ **ПРЕДУПРЕЖДЕНИЕ**

- Уредът не трябва да се използва от деца, младежи или неоторизирани лица.
- Този уред не е предназначен за това, да бъде използван от лица с ограничени физически, сензорни и умствени способности и липса на опит и/или липса

на познания, освен ако те са под надзора на отговарящо за тяхната безопасност лице или са получили от него инструкции, как да използват уреда.

- Децата не бива да играят с уреда.
- Децата трябва да бъдат под надзор, за да се гарантира, че няма да играят с уреда.
- Дръжте уреда далеч от деца, докато е включен или докато още не се е охладил.
- Почистването и поддръжката от страна на потребителя не бива да се извършват от деца без надзор.
- Работете или съхранявайте уреда само в съответствие с описанието респ. изображението!

⚠ **ПРЕДПАЗЛИВОСТ**

- Преди всички дейности с или по уреда установете устойчивостта, за да предотвратите злополуки или увреждания поради падане на уреда.
- Никога не наливайте във водния резервоар разтворители, съдържащи разтворители течности или неразредени киселини (напр. почистващи препарати, бензинови обезцветители и ацетон), тъй като те ще разядат използваните в уреда материали.

- Никога не оставяйте уреда без надзор, докато работи.
- Дръжте части от тялото (като коси, пръсти) далеч от въртящите се почистващи валащи.
- По време на почистването на главата за под пазете ръцете си, тъй като има опасност от нараняване от остри предмети (напр. стружки).
- Дръжте свързващия кабел далече от топлина, остри ръбове, масло и движещи се части на уреда.

ВНИМАНИЕ

- Включвайте уреда само ако са поставени резервоарът за чиста и резервоарът за мръсна вода.
- С уреда не трябва да се поемат остри или по-големи предмети (напр. счупени неща, камъчета, части от играчки).
- Не наливайте в резервоара за чиста вода оцетна киселина, препарат за почистване на котлен камък, етерични масла или подобни вещества. Също така внимавайте тези вещества да не бъдат поети.
- Използвайте уреда само върху твърди подове с водоустойчиво покритие (напр. лакиран паркет, емайлирани плочки, линолеум).

- Не използвайте уреда за почистване на килими и покрити с килими подове.
- Не прекарвайте уреда върху подовата решетка на конвекторни отоплителни уреди. Изтичащата вода не може да се поеме от уреда, ако се отвежда през решетката.
- При по-продължителни прекъсвания на работата и след употреба изключвайте уреда от главния прекъсвач/прекъсвача на уреда и изваждайте щепсела на зарядното устройство.
- Не работете с уреда при температури под 0 °C.
- Пазете уреда от дъжд. Не го съхранявайте на открито.

Описание на уреда

1	Прекъсвач ВКЛ/ИЗКЛ		
2	Ръкохватка		
3	Стенен предпазител срещу приплъзване ръкохватка		
4	Резервоар чиста вода		
5	Удълбочение за хващане - резервоар за чиста вода		
6	Гнездо за зареждане		
7	Резервоар мръсна вода		
8	Удълбочение за хващане почистващ валеж		
9	Почистващи валащи		
10	Капак на главата за под		
11	Блокировка на капака на главата за под		
12	Индикация на батериите		
13	Зарядно устройство със зареждащ кабел		
14	Станция за паркиране		
15	Място за съхранение валащи		
16 *	Почистващ препарат	RM 536	30 ml
17 **	Почистващ препарат	RM 534	30 ml
18 **	Почистващ препарат	RM 536	500 ml
19	Антипенител	FoamStop	30 ml
9 **	Почистващи валащи	2x	

* FC 3 Cordless

** FC 3 Cordless Premium

Монтаж

ВНИМАНИЕ

Трябва да обърне внимание дали електрическият кабел преминава без прекъсване в направляващата шина, преди да се монтира планката на ръкохватката.

Фигура 1

- Поставете планката на ръкохватката до упор в основния уред, докато се чуе щракване. Планката на ръкохватката трябва да стои неподвижно в уреда.

Пускане в експлоатация

Фигура 2

- За устойчивост поставете уреда в станцията за паркиране.

Монтиране на валиците

Фигура 3

- Поставете почистващите валици в носача до упор.
- Следете за цветното съвпадение на вътрешната страна на валиците и държача им на уреда (напр. синьо към синьо).
- След монтажа проверете дали почистващите валици стоят неподвижно.

Процес зареждане

Фигура 4

- Включете кабела за зареждане на зарядното устройство в гнездото за зареждане на уреда.
- Поставете щепсела на зарядното устройство в контакта.

Фигура 5

- Контролните лампи със светодиоди показват актуалното състояние на зареждане на акумулиращата батерия.
- При зареждане на напълно празната акумулираща батерия всичките 3 контролни лампи със светодиоди мигат последователно отдолу нагоре.
- При заряд на акумулиращата батерия 1/3 най-долният светодиод свети постоянно, двата горни светодиода продължават да мигат.
- При заряд на акумулиращата батерия 2/3 двата долни светодиода светят постоянно, най-горният светодиод продължава да мига.
- След като акумулиращата батерия бъде напълно заредена, трите контролни лампи със светодиоди светят постоянно още 60 минути. След това време контролните лампи със светодиоди изгасват.

Фигура 6

- След зареждането извадете щепсела от контакта и кабела за зареждане от гнездото за зареждане.

Пълнене на резервоара за чиста вода

Фигура 2

- Поставете уреда в станцията за паркиране.

Фигура 7

- Хванете резервоара за чиста вода за удълбочението за хващане и го извадете от уреда.

Фигура 8

- Отворете капачката на резервоара и завъртете настрани.

Фигура 9

- Напълнете резервоара за чиста вода със студена или хладка вода от водопровода.
- При необходимост в резервоара за чиста вода могат да бъдат наливани почистващи препарати, респ. препарати за поддръжка KÄRCHER.*
- При напълването не трябва да се превишава маркировката „MAX“.
- Затворете капачката на резервоара.

Фигура 10

- Поставете резервоара за чиста вода в уреда.
- Резервоарът за чиста вода трябва да стои неподвижно в уреда.

ВНИМАНИЕ

*Обърнете внимание на препоръката за дозиране на почистващи препарати, респ. препарати за поддръжка.

Експлоатация

Общи указания за обслужване

ВНИМАНИЕ

Фигура А

Уредът може да поема само засъхнала мръсотия и течности (макс. 140 ml).

Фигура В

Преди началото на работата изметете пода или го почиствайте с прахосмукачка. Така още преди влажното почистване подът се освобождава от мръсотия или свободни частици.

Преди употребата на уреда тествайте пода на незабележимо място за водоустойчивост. Не почиствайте чувствителни към вода подови настилки като напр. нетретирани коркови подови настилки (елагата може да навлезе навътре и да увреди пода).

Фигура С

За да не се образуват отпечатачи от стъпала върху прясно почиствения под, работете назад в посока към вратата.

- Почистването на пода се извършва чрез последователното му движение напред и назад със скорост, както при почистване с прахосмукачка.
- При по-силно замърсяване оставете уреда да се плъзга бавно по пода. Не е необходимо да се упражнява натиск върху уреда.
- При обема на доставка на двойките валици в сиво и жълто: Двете двойки валици имат еднаква функционалност, но могат да се използват за различни области на приложение (разлика в цвета напр. за кухня и баня).

Започване на работа

ВНИМАНИЕ

Щом уредът се включи, почистващите валици започват да се въртят. За да не се задвижи уредът самостоятелно, ръкохватката трябва да се държи здраво.

Уверете се, че резервоарът за чиста вода е пълен с вода и резервоарът за мръсна вода е поставен в уреда.

Фигура 11

- За да включите уреда, натиснете прекъсвача (Вкл/Изкл).
- Направете няколко движения напред и назад с уреда, докато валиците се овлажняват достатъчно.

Време за работа на акумулиращата батерия

Фигура 12

- Светят 3 светодиода - 3/3 време за работа на акумулиращата батерия (пълно време за работа).
- Светят 2 светодиода - 2/3 време за работа на акумулиращата батерия.
- Свети 1 светодиод - 1/3 време за работа на акумулиращата батерия.
- Ок. 2 минути преди акумулиращата батерия да остане празна, най-долният светодиод мига.
- След като акумулиращата батерия е празна и уредът се е изключил, най-долният светодиод мига по-бързо в продължение на 60 секунди.

Допълнете почистваща течност

ВНИМАНИЕ

Преди да напълните резервоара за чиста вода, моля, изпразнете резервоара за мръсна вода. Така се избягва преливането на резервоара за мръсна вода. Вж. глава „Напълване на резервоара за чиста вода“. Вижте глава „Изпразване на резервоара за мръсна вода“.

Изпразване на резервоара за мръсна вода

Фигура 2

→ Поставете уреда в станцията за паркиране.

Фигура 15

→ Натиснете блокировката на капака на главата за под.

→ Свалете капака на главата за под.

Фигура 16

→ Извадете резервоара за мръсна вода от главата за под.

Фигура 17

→ Отворете капачите над двете камери на резервоара за мръсна вода.

→ Изпразнете резервоара за мръсна вода.

Фигура 18

→ Почистете капака на главата за под и резервоара за мръсна вода с вода от водопровода според замърсяването.

→ Капаците на двете камери на резервоара за мръсна вода могат да се свалят и почистват отделно.

→ Поставете отново капачите на двете камери на резервоара за мръсна вода и ги затворете.

Фигура 21

→ Поставете резервоара за мръсна вода в главата за под.

Фигура 22

→ Натиснете блокировката на капака на главата за под и поставете капака върху главата за под, след това отпуснете блокировката.

→ Резервоарът за мръсна вода и капакът на главата за под трябва да стоят неподвижно в, респ. на уреда.

Прекъсване на работа

ВНИМАНИЕ

При по-продължителни прекъсвания на работата препоръчваме уредът да се поставя в станцията за паркиране, за да се избегнат повреди на чувствителни подове от влажните валици.

Фигура 11

→ Изключете уреда, за целта натиснете прекъсвача Вкл./Изкл.

Фигура 2

→ Поставете уреда в станцията за паркиране.

Изключете уреда

Фигура 11

→ Изключете уреда, за целта натиснете прекъсвача Вкл./Изкл.

Фигура 2

→ Поставете уреда в станцията за паркиране.

ВНИМАНИЕ

След приключване на работата почиствайте уреда.

Фигура 14

→ Ако в резервоара за чиста вода има още вода, излейте я.

Фигура 15 до 24

→ Почистете резервоара за мръсна вода, капака на главата за под и почистващите валици.

Вж. глава „Почистване на резервоара за мръсна вода“.

Вж. глава „Почистване на главата за под“.

Вж. глава „Почистване на валиците“.

Съхранение на уреда

ВНИМАНИЕ

За да предотвратите образуването на миризми при складирането на уреда, неговите резервоари за чиста и мръсна вода трябва да бъдат напълно източени.

Оставете мокрите валици да изсъхнат на въздух (напр. върху станцията за паркиране), не слагайте мокри валици да съхнат в затворени шкафове.

Фигура 2

→ Поставете уреда в станцията за паркиране.

Фигура 24

→ За изсушаване поставете мокрите валици върху станцията за паркиране.

→ Съхранявайте уреда в сухи помещения.

Грижи и поддръжка

⚠ ОПАСНОСТ

Фигура 28

Уредът съдържа електрически компоненти, поради което не трябва да се държи под течаща вода или в пълни с вода съдове - също и за почистване на уреда.

ВНИМАНИЕ

Фигура 29

За да се почисти уредът, отделните компоненти (капак на главата за под, резервоар за чиста и мръсна вода и валици) трябва да се свалят и почистват поотделно. Самият уред може да се избърше с влажна кърпа.

Почистване на резервоара за мръсна вода

ВНИМАНИЕ

За да не се отлага мръсотия в резервоара, резервоарът за мръсна вода трябва да се почиства редовно.

ВНИМАНИЕ

Не почиствайте капака на главата за под в миялна машина: Основната функция на уреда може да бъде нарушена, ако капакът на главата за под се деформира при процеса на миене и тогава подвижният ръб вече не може да притиска правилно валиците. Резултатът от почистването се влошава.

Фигура 11

→ Изключете уреда, за целта натиснете прекъсвача Вкл./Изкл.

Фигура 2

→ Поставете уреда в станцията за паркиране.

Фигура 15 до 18

→ Свалете резервоара за мръсна вода от уреда. Вижте глава „Изпразване на резервоара за мръсна вода“.

→ Почистете капака на главата за под, резервоара за мръсна вода и капациите на резервоара за мръсна вода с вода от водопровода.

→ Капаците на двете камери на резервоара за мръсна вода могат да се свалят и почистват отделно.

→ Като алтернатива резервоарът за мръсна вода и капациите на резервоара за мръсна вода могат да се почистват в миялна машина.

Указание

Гумените уплътнения на капациите на резервоара за мръсна вода могат да станат лепкави от почистването в миялна машина. Това обаче не нарушава херметичността.

Фигура 19 до 20

→ Ако повече няма да се работи с уреда, при необходимост почистете валиците. Вж. глава „Почистване на валиците“.

Фигура 21 до 22

→ След почистването поставете отново резервоара за мръсна вода с капациите и капака на главата за под в уреда.

Почистване на главата за под

ВНИМАНИЕ

При замърсяване почистете главата за под.

ВНИМАНИЕ

Не почиствайте капака на главата за под в миялна машина: Основната функция на уреда може да бъде нарушена, ако капакът на главата за под се деформира при процеса на миене и тогава подвижният ръб вече не може да притиска правилно валиците. Резултатът от почистването се влошава.

Фигура 11

→ Изключете уреда, за целта натиснете прекъсвача Вкл./Изкл.

Фигура 2

→ Поставете уреда в станцията за паркиране.

Фигура 15

→ Натиснете блокировката на капака на главата за под.

→ Свалете капака на главата за под.

Фигура 18

→ Почистете капака на главата за под с течаща вода.

→ Почистете резервоара за мръсна вода и валиците.

Вж. глава „Почистване на резервоара за мръсна вода“.

Вж. глава „Почистване на валиците“.

→ Почистете задвижващия механизъм на валиците с влажна кърпа.

Фигура 22

→ Поставете капака на главата за под в главата за под.

Почистване на валиците

ВНИМАНИЕ

След всяка употреба валиците трябва да се измият под крана за вода или да се почистват в миялна машина, за да се избегне наличието на остатъци от почистващи препарати в тях, които с течение на времето могат да доведат до образуване на пяна.

Ако уредът се полага на пода, за да бъдат извадени валиците, резервоарите за чиста и мръсна вода трябва да се изпразнят. Така се предотвратява изтичането на течности от резервоарите по време на престоя върху пода.

Фигура 11

→ Изключете уреда, за целта натиснете прекъсвача Вкл./Изкл.

Фигура 2

→ Поставете уреда в станцията за паркиране.

Фигура 19

→ Развийте почистващите валици от удълбочението за хващане.

Фигура 20

→ Почистете почистващите валици под течаща вода.

или

→ Перете почистващите валици в пералня при температура до 60 °C.

ВНИМАНИЕ

При почистване в пералня не използвайте омекотител. Така микрофибриите не се увреждат и почистващите валици запазват високата си почистваща ефективност.

Почистващите валици не са подходящи за сушене в сушилня.

Фигура 23 до 24

→ След почистването поставете валиците върху станцията за паркиране и ги оставете да изсъхнат на въздух.

→ С предварително изстискване на валиците е възможно времето за съхнене да се съкрати до минимум.

→ Ако повече няма да се работи с уреда, при необходимост почистете капака на главата за под и резервоара за мръсна вода.

→ Почистете задвижващия механизъм на валиците с влажна кърпа.

Почистващи препарати и препарати за поддръжка

ВНИМАНИЕ

Употребата на неподходящи почистващи препарати и препарати за поддръжка може да повреди уреда и да доведе до анулиране на гаранции.

Указание

При необходимост за почистване на пода използвайте почистващ препарат или препарат за поддръжка KÄRCHER.

- ➔ При дозирането на почистващите препарати и препаратите за поддръжка следвайте указанията за количество, дадени от производителя.
- ➔ За да се избегне образуване на пяна, първо напълнете резервоара за чиста вода с вода и после добавете почистващ препарат или препарат за поддръжка.
- ➔ За да не се превиши количеството на напълване „MAX“ на резервоара за чиста вода, при наливането на вода оставете още място за количеството на почистващите препарати или препаратите за поддръжка.

Помощ при неизправности

Много често причините за повреда са елементарни и с помощта на следните указания може сами да ги отстраните. Ако не сте сигурни или повредите не са описани тук, обърнете се към оторизирания сервис.

Акумулиращата батерия не се зарежда

- Щепселът за зареждане/щепселът не е свързан правилно.
- ➔ Свържете правилно щепсела за зареждане/щепсела.

Уредът не може да се включи

- Акумулиращата батерия е празна.
- ➔ Заредете уреда.
- Проверете дали кабелът за зареждане още е пъхнат в уреда.
- ➔ Извадете кабела за зареждане, тъй като работата не е възможна при пъхнат кабел за зареждане.

Светодиодна индикация за повреда

При включването на уреда най-долният светодиод мига и уредът не сработва.

- Акумулиращата батерия е празна.
 - ➔ Заредете уреда.
- Всички светодиоди мигат едновременно бързо.
- Уредът е с блокирал двигател (напр. поради твърде силен натиск върху валиците или движение срещу стена/ъгъл).
 - ➔ Изключете и включете отново уреда.
- или
- Ползване на неправилен или дефектен мрежов щепсел.
 - ➔ Използвайте оригинален мрежов щепсел/сменете дефектния мрежов щепсел.
- Трите светодиода светят последователно през 1 секунда.
- Уредът е твърде нагрял по време на употреба (напр. при ползване при високи околни температури).
 - ➔ Направете пауза и оставете уреда да се охлади.

- Ако освен това уредът се изключва:
- ➔ Направете пауза и оставете уреда да се охлади.
- ➔ Уредът може да се включи отново едва след като се е охладил достатъчно.

Валиците са твърде сухи

Валиците не са достатъчно овлажнени.

- ➔ Овлажняване на валиците чрез неколккратно движение напред и назад на едно място.
- Филтърът под резервоара за чиста вода е неправилно сложен или изобщо не е поставен.
- ➔ Уверете се, че филтърът под резервоара за чиста вода е в правилно положение в уреда. Пенопластът с жълт щифт в средата трябва да сочи нагоре.

Указание

Ако филтърът липсва, може да бъде поръчан като резервна част.

Можете да намерите информация за аксесоари и резервни части на www.kaercher.com.

Уредът не поема мръсотия

Няма вода в резервоара за чиста вода.

- ➔ Допълване с вода
- Резервоарът за чиста вода не поставен правилно в уреда.
- ➔ Поставете резервоара за чиста вода така, че да стои неподвижно в уреда.

Почистващите валици липсват или не са поставени правилно.

- ➔ Поставете почистващите валици, респ. завийте почистващите валици върху носача до упор.

Почистващите валици са замърсени или износени.

- ➔ Почистете почистващите валици.

или

- ➔ Сменете почистващите валици.

Забравен, неправилно дозиран почистващ препарат или е бил използван неправилен почистващ препарат

- ➔ Използвайте само почистващи препарати KÄRCHER и следете за правилната дозировка.

Капакът на главата за под не е правилно монтиран

- ➔ Проверете дали капакът на главата за под е в правилно положение. За целта свалете капака и го поставете отново.

Образуване на пяна в главата за под и върху пода

Указание

Лекото образуване на пяна в главата за под по време на експлоатация е нормално и не води до смущения на функцията. Само при прекомерно образуване на пяна (напр. ивици от пяна по пода) са необходими допълнителни мерки.

Неправилен почистващ препарат или неправилна дозировка.

- ➔ Използвайте само почистващи препарати KÄRCHER и следете за правилната дозировка.

Начинът на функциониране на уреда се основава на изстъргването на мръсотията от почистващите валици. При това мръсотията и остатъци от почистващи препарати от подовите настилки се събират в резервоара за мръсна вода. При определени обстоятелства това може да доведе до образуване на пяна.

- ➔ Почистете основно с вода валиците от мръсотия и остатъци от почистващи препарати.

Фигура **25**

Фигура **26**

Фигура **27**

- ➔ При силно образуване на пяна преди началото на процеса на почистване сипете FoamStop в празния резервоар за мръсна вода. Моля, съблюдавайте информацията за дозиране, посочена на етикета на бутилката.

Резултатът от почистването не е добър

Валиците са замърсени.

- ➔ Почистете валиците.

Валиците не са достатъчно овлажнени.

- ➔ Овлажняване на валиците чрез неколкотократно движение напред и назад на едно място.

Неправилен почистващ препарат или неправилна дозировка.

- ➔ Използвайте само почистващи препарати KÄRCHER и следете за правилната дозировка. На пода има остатъци от други почистващи препарати.

- ➔ Почистете основно с вода валиците от остатъци от почистващи препарати.

- ➔ Няколко пъти почистете пода с уреда и чисти валици, без да използвате почистващ препарат. По този начин се премахват остатъци от почистващи препарати върху пода

Валиците не се въртят

Валиците блокират.

- ➔ Свалете валиците и проверете дали в тях не се е заклешил предмет.

- ➔ Проверете дали валиците са завити до упор върху носача.

- ➔ Проверете дали капакът на главата за под е в правилно положение. За целта свалете капака и го поставете отново.

Поемането на вода не е оптимално

Капакът на главата за под не е правилно монтиран

- ➔ Проверете дали капакът на главата за под е в правилно положение. За целта свалете капака и го поставете отново.

Валиците са износени.

- ➔ Сменете валиците.

Уредът изпуска мръсна вода

Резервоарът за мръсна вода е препълнен.

- ➔ Незабавно изпразнете резервоара за мръсна вода.

Резервоарът за мръсна вода не е в правилно положение в уреда.

- ➔ Проверете дали капакът на главата за под стои неподвижно на резервоара за мръсна вода.

- ➔ Проверете дали капаките на резервоара за мръсна вода са правилно затворени.

Сваляне на ръкохватката от основния уред

ВНИМАНИЕ

След сълюбяването не сваляйте повече ръкохватката от основния уред.

Свалянето на ръкохватката от основния уред може да бъде извършено само когато уредът се изпраща за обслужване.

Фигура **30**

Вж. фигурата в края на ръководството за експлоатация

- ➔ Поставете отвертката под ъгъл 90 градуса в малкия отвор от задната страна на ръкохватката и я свалете.

ВНИМАНИЕ

Внимавайте да не бъде повреден свързващият кабел между основния уред и ръкохватката.

Извършвайте внимателно, тъй като в противен случай уредът може да се повреди.

Технически данни

Електрическо захранване

Напрежение	100-240 V
	1~50-60 Hz

Градус на защита	IPX4
------------------	------

Уред	III
------	-----

Клас защита	
-------------	--

Зарядно устройство клас защита	II
--------------------------------	----

Номинална мощност уред	40 W
------------------------	------

Номинално напрежение батерия	7,2 V
------------------------------	-------

Тип батерия	Li-Ion
-------------	--------

Време за експлоатация при пълно зареждане на батерията	20 мин
--	--------

Време за зареждане при празна батерия	4 h
---------------------------------------	-----

Изходящо напрежение на зарядно устройство	9,5 V
---	-------

Изходящ ток на зарядното устройство	0,6 A
-------------------------------------	-------

Данни за мощността

Обороти на валиците в минута	500 U/min
------------------------------	-----------

Количество на пълнене

Резервоар чиста вода	360 мл
----------------------	--------

Резервоар мръсна вода	140 мл
-----------------------	--------

Размери

Тегло (без принадлежности и почистващи течности)	2,4 кг
--	--------

Дължина	305 мм
---------	--------

Широчина	226 мм
----------	--------

Височина	1220 мм
----------	---------

Дължина на кабела	
Зарядно устройство	1800 мм

Запазваме си правото на технически изменения!

Sisukord

Üldmärkusid	ET	6
Ohutusalsed märkused	ET	6
Seadme osad	ET	10
Paigaldamine	ET	10
Kasutuselevõtt	ET	10
Käitamine	ET	10
Korrahoid ja tehnohooldus	ET	11
Abi häirete korral	ET	12
Tehnilised andmed	ET	14

Üldmärkusid



Enne seadme esmakordset kasutuselevõttu lugege läbi originaalkasutusjuhend, toimige sellele vastavalt ja hoidke see hilisema kasutamise või uue omaniku tarbeks alles.

Sihipärane kasutamine

Kasutage põrandapuhastajat eranditult kõvade põrandate puhastamiseks eramajapidamises ja ainult veekindlatel kõvadel põrandatel.

Ärge puhastage vee suhtes tundlikke katteid nagu nt töötlemata korkpõrandaid (niiskus võib sisse tungida ja põrandat kahjustada).

Seade sobib PVC, linoleumi, plaatide, kivi, õlitatud ja vahatatud parketi, laminaadi ning kõigi vee suhtes mitetundlike põrandakatete puhastamiseks.

Keskkonnakaitse



Pakendmaterjalid on taaskasutatavad. Palun ärge visake pakendeid majapidamisprahi hulka, vaid suunake need taaskasutusse.



Vanad seadmed sisaldavad väärtuslikke materjale ja aineid, mida on võimalik suunata korduvkasutusse ning mis ei tohi sattuda keskkonda.

Seetõttu ei ole lubatud kõrvaldada seadet ja selle akut majapidamisjäätmetena. Kõrvaldamine on võimalik tasuta kohalike tagastus- ja kogumissüsteemide kaudu.

Märkusi koostisainete kohta (REACH)

Aktuaalse info koostisainete kohta leiate aadressilt:

www.kaercher.com/REACH

Tarnekomplekt

Selle seadme tarnekomplekt on kujutatud pakendil. Kontrollige lahti pakkides paki sisu.

Kui tarvikuid on puudu või transpordikahjustuste korral teatage palun kaupmehele.

Varuosad

Kasutage ainult originaaltarvikuid ja originaalvaruosi, mis tagavad seadme ohutu ja tõrgeteta käituse.

Tarvikute ja varuosade kohta leiate teavet aadressilt www.kaercher.com.

Garantii

Igas riigis kehtivad meie volitatud müügiesindaja antud garantiitingimused. Seadmel esinevad rikked kõrvaldame garantiiajal tasuta, kui põhjuseks on materjali- või valmistusviga. Garantiijuhtumi korral palume pöörduda müüja või lähima volitatud klienditeenistuse poole, esitades ostu tõendava dokumendi.

(Aadressi vt tagaküljelt)

Ohutusalsed märkused

- Lisaks käesolevas kasutusjuhendis toodud märkustele tuleb järgida ka seadusandja üldisi ohutusalsed ja õnnetusjuhtumite vältimise eeskirju.
- Seadmele paigaldatud hoia- ja teavitussildid edastavad tähtsat infot seadmega ohutuks töötamiseks.

Seadmel olevad sümbolid



⚠ OHT

Seade sisaldab elektrilisi detaile ning seetõttu ei tohi seda hoida voolava vee all ega veega täidetud mahutites - ka mitte seadme puhastamiseks.

⚠ ATTENTION!



TÄHELEPANU

Palun järgige puhastustööde ajal puhta vee paagi täitmisel järgmist toimimisviisi:

1. Kõigepealt tühjendage musta vee paak.
2. Seejärel täitke puhta vee paak.

Ohuastmed

△ OHT

Osutab vahetult ähvardavale ohule, mis võib põhjustada tõsiseid kehavigastusi või lõppeda surmaga.

△ HOIATUS

Osutab võimalikule ohtlikule olukorrale, mis võib põhjustada tõsiseid kehavigastusi või lõppeda surmaga.

△ ETTEVAATUS

Viide võimalikule ohtlikule olukorrale, mis võib põhjustada kergeid vigastusi.

TÄHELEPANU

Viide võimalikule ohtlikule olukorrale, mis võib põhjustada materiaalsel kahju.

Elektrilised komponendid

△ OHT

- Ärge kastke seadet vette!
- Kontrollige enne kasutamist, kas seadme ja tarvikute seisund vastab nõuetele. Juhul kui seisund ei ole laitmatu, ei tohi seadet või tarvikut kasutada.
- Kui märkate, et laadimiskaabliga laadimisseade on vigastatud, tuleb need koheselt originaalosaga asendada.
- Lülitage enne kõiki hooldustöid masin välja ja tõmmake võrgupistik välja.
- Seadet tohib remontida ainult vastava litsentsiga klienditeenindus.

- Seade sisaldab elektrilisi komponente - ärge puhastage voolava vee all.
- Elektrit juhtivaid esemeid (nt kruvikeerajat või muud sarnast) ei tohi laadimispuksi torgata.
- Ärge puudutage kontakte ega juhtmeid.
- Tüübisildil märgitud pinge peab vastama varustuspingega.
- Ärge tõmmake võrgukaablit üle teravate servade ning vältige selle muljumist.

△ HOIATUS

- Seadet tohib ühendada ainult pistikupessa, mis on elektrimontööri poolt paigaldatud vastavalt standardile IEC 60364.
- Seadet tohib ühendada ainult vahelduvvoolutoitega. Pinge peab vastama seadme tüübisildil esitatud pingele.
- Ohutuskaalutlustel soovitame põhimõtteliselt kasutada seadet rikkevoolu kaitselülitiga (maks. 30mA).

Laadimisseade

△ OHT

Elektrilöögi oht.

- Ärge kunagi puudutage võrgupistikut ja pistikupesa märgade kättega.
- Ärge kasutage laadimisseadet, kui see on must või märg.
- Ärge käituge laadimisseadet plahvatusohtlikus keskkonnas.
- Ärge kandke laadimisseadet võrgukaablist.

- Kasutage ja ladustage laadurit ainult kuivades ruumides.
- Vältige võrgukaabli kokkupuutumist kuumuse, teravate servade, õli ja seadme liikuvate osadega.
- Vältige mitmik-pistikupesadega pikendusjuhtmeid ja mitmete seadmete samaaegset kasutamist.
- Ärge tõmmake võrgupistikut võrgukaablist sikutades pistikupesast välja.
- Ärge katke laadimisseadet kinni ja hoidke laadimisseadme õhutusavad alati vabad.
- Ärge avage laadimisseadet. Laske remonttööd teha spetsialistidel.
- Kasutage laadimisseadet ainult heakskiidetud akupakkide laadimiseks.
- Kui märkate, et laadimiskaabliga laadimisseade on vigastatud, tuleb need koheselt originaalosaga asendada.

Aku

⚠ OHT

Elektrilöögi oht.

- Vältige aku kontakti tugeva päikesekiirguse, kuumuse või tulega.

⚠ HOIATUS

- Laadida akut üksnes kaasa antud originaalse akulaadijaga või KÄRCHERi poolt lubatud akulaadijaga.

Kasutage järgmist adapterit:



- **Akut mitte avada**, lühise oht, lisaks võib välja pääseda ärritavaid aurusid või söövitavaid vedelikke.

Ohutu käsitsemine

⚠ OHT

- Käitaja peab seadet kasutama sihipäraselt. Arvestada tuleb kohalikke iseärasusi ning seadmega töötades tuleb pöörata tähelepanu ka läheduses viibivatele inimestele.
- Plahvatusohtlikes piirkondades kasutamine on keelatud.
- Kui kasutate seadet ohualas, tuleb järgida vastavaid ohutusalaseid eeskirju.
- Ärge kasutage seadet, kui see on eelnevalt alla kukkunud, nähtavalt kahjustatud või lekib.
- Hoidke pakendikiled lastele kättesaamatuna - lämbumisohut!

⚠ HOIATUS

- Lapset tai perehtymättömät henkilöt eivät saa käyttää laitetta.
- Seda seadet ei tohi kasutada piiratud füüsiliste, sensoorseste või vaimsete võimetega inimesed või kogemuste ja/või teadmisteta isikud; kui siis ainult nende ohutuse eest vastutava isiku järelevalve all või kui neid on õpetatud seadet kasutama ja nad on mõistnud sellest tulenevaid ohtusid.
- Lapsed ei tohi seadmega mängida.

- *Laste üle peab olema järelevalve tagamaks, et nad seadmega ei mängiks.*
- *Hoidke lapsed seadmest eemal, kui seade on sisse lülitatud või ei ole veel jahtunud.*
- *Puhastamist ja kasutajahoolust ei tohi teostada lapsed ilma järelevalveta.*
- *Kasutage või ladustage seadet ainult vastavalt kirjeldusele või joonisele!*

△ ETTEVAATUS

- *Enne igasugust tegevust seadmega või seadme juures tuleb tagada stabiilne asend, et vältida seadme ümberkukkumisega seotud õnnetusjuhtumeid või vigastusi.*
- *Ärge kunagi valage veepaaki lahusteid, lahusteid sisaldavaid vedelikke ega lahjendamatat happeid (näit. puhastusvahendeid, bensiini, värvi-lahustit ja atsetooni), kuna need rikuvad seadmes kasutatud materjale.*
- *Ärge kunagi jätke seadet järelevalveta, kui see töötab.*
- *Hoidke kehaosad (nt juuksed, sõrmed) pöörlevatest puhastusvaltsidest eemal.*
- *Kaitske põrandapea puhastamise ajal käsi, kuna esineb vigastusoht teravate esemete (nt killud) tõttu.*
- *Hoidke ühenduskaabel kaugel kuumusest, teravatest servadest, õlist ja liikuvatest seadmeosadest.*

TÄHELEPANU

- *Lülitage seadet sisse ainult siis, kui puhta vee paak ja musta vee paak on paigaldatud.*
- *Seadmega ei tohi koguda teravaid või suuremaid esemeid (nt killud, ränikivid, manguasjade osad).*
- *Ärge valage puhta vee mahutisse äädikhapet, katlakivieemaldit, eeterlikke õlisid või sarnaseid aineid. Pidage samuti silmas, et neid aineid sisse ei imeta.*
- *Kasutage seda seadet ainult kõvadel põrandatel, millel on veekindel kattedkiht (nt lakitud parkett, emailplaadid, lino-leum).*
- *Ärge kasutage seadet vaipade ega vaipkatete puhastamiseks.*
- *Ärge liikuge seadmega üle konvektorkütte põrandarestide. Kui seade liigub üle resti, ei saa see väljuvat vett sisse imeda.*
- *Lülitage pikematel tööpausidel ja vastavalt vajadusele seade pealülitist / seadmelülitist välja ja tõmmake laadija võrgupistik välja.*
- *Ärge kasutage seadet temperatuuridel alla 0 °C.*
- *Kaitske seadet vihma eest. Ärge ladustage seadet väljas.*

Seadme osad

- 1 SISSE/VÄLJA lüliti
 - 2 Käepide
 - 3 Seinalibisemiskaitsme käepide
 - 4 Puhta vee paak
 - 5 Puhta vee paagi tõstmisüvend
 - 6 Laadimispuks
 - 7 Musta vee paak
 - 8 Puhastusvaltsi tõstmisüvend
 - 9 Puhastusvaltsid
 - 10 Põrandapea kate
 - 11 Põrandapea katte lukusti
 - 12 Akunäit
 - 13 Laadimiskaabliga laadimiseseade
 - 14 Parkimisjaam
 - 15 Valtsi hoidik
 - 16 * Puhastusvahend RM 536 30 ml
 - 17 ** Puhastusvahend RM 534 30 ml
 - 18 ** Puhastusvahend RM 536 500 ml
 - 19 Vahuärasti FoamStop 30 ml
 - 9 ** Puhastusvaltsid 2x
- * FC 3 Cordless
** FC 3 Cordless Premium

Paigaldamine

TÄHELEPANU

Tuleb silmas pidada, et enne käepidemeliistu monteerimist oleks elektrikaabel läbinisti juhtsiinis.

- Joonis 1
- Suruge käepideme liist kuni piirajani põhiseadmesse, kuni see kuuldavalt lukustub.
Käepideme liist peab kõvasti seadmes kinni olema.

Kasutuselevõtt

- Joonis 2
- Pange seade seisustabiilsuseks parkimisjaama.

Valtside monteerimine

- Joonis 3
- Keerake puhastusvaltsid kuni piirajani valtsihoidikusse.
- Järgige valtside siseküljel ja valtsihoidikul olevaid värve (nt sinine sinise vastu).
- Pärast paigaldamist kontrollige, kas puhastusvaltsid on kindlalt kinni.

Laadimisprotsess

- Joonis 4
- Pistike laadija laadimiskaabel seadmel asuvasse laadimispuksi.
- Torgake laadimiseseadme võrgupistik seinakontakti.
- Joonis 5
- LED kontroll-lambid näitavad aku aktuaalset laadimis seisundit.
 - Täiesti tühja aku laadimisel hakkavad kõik 3 LED kontroll-lampi üksteise järel alt üles vilkuma.
 - 1/3 aku laetuse korral põleb kõige alumine LED püsivalt, mõlemad ülemised LED-id vilguvad jätkuvalt.
 - 2/3 aku laetuse korral põlevad mõlemad alumised LED-id püsivalt, kõige ülemine LED vilgub jätkuvalt.

- Kui aku on täielikult laetud, põlevad 3 LED kontroll-lampi 60 minutit konstantselt edasi. Selle aja möödudes on LED kontroll-lambid kustunud.

- Joonis 6
- Võtke pärast laadimist võrgupistik pistikupesast ja laadimiskaabel laadimispuksist välja.

Puhta vee paagi täitmine

- Joonis 2
- Pange seade parkimisjaama.
- Joonis 7
- Haarake puhta vee paagi tõstmisüvendist ja võtke puhta vee paak seadmeist välja.
- Joonis 8
- Avage paagikork ja keerake küljele.
- Joonis 9
- Puhta vee paagi võib täita külma või leige kraaniveega.
- Vajadusel võib puhta vee paaki lisada KÄRCHERI puhastus- või hooldusvahendit.*
- Täitmisel ei tohi tähistust „MAX“ ületada.
- Sulgege paagi lukk.
- Joonis 10
- Pange puhta vee paak seadmesse.
- Puhta vee paak peab kõvasti seadmes kinni olema.

TÄHELEPANU

*Järgige puhastus- või hooldusvahendi doseerimissoovitust.

Käitamine

Üldisi märkusi kasutamise kohta

TÄHELEPANU

- Joonis A
- Seade saab koguda ainult kuivanud mustust ja vedelikke (max 140 ml).

- Joonis B
- Enne töö algust pühkige või imege põrandat. Nii vabatahtake põrand juba enne märgpuhastust mustusest või lahtistest osakestest.

- Enne seadme kasutamist kontrollige mõnes silmatorkamatus kohas veekindlust. Ärge puhastage vee suhtes tundlikke katteid, nagu näiteks töötlemata korkpõrandaid (niiskuse võib sisse tungida ja põrandat rikkuda).

- Joonis C
- Liikuge tagurpidi ukse suunas, et värske koristatud põrandale ei jääks jalajälgi.

- Põranda puhastamine toimub seadme ühel kiirusel edasi- ja tagasiilgitamisega nagu tolmu imemisel.
- Tugevama mustuse korral laske seadmel aeglaselt üle põranda libiseda.
- Surve avaldamine seadmele ei ole vajalik.
- Halli ja kollase valtsipaari tarnekomplekti puhul: mõlemal valtsipaaril on sama funktsionaalsus, kuid neid võib kasutada erinevatele kasutuspiirkondadele (värvierinevus nt köögi ja vannitoa jaoks).

Töö alustamine

TÄHELEPANU

- Kohe, kui seade sisse lülitatakse, hakkavad puhastusvaltsid pöörlema. Et seade iseenesest edasi ei liiguks, tuleb käepidemest kinni hoida.
- Kontrollige, kas puhta vee paak on vett täis ja musta vee paak on seadmesse paigaldatud.

Joonis 11

- Sisselülitamiseks vajutage seadme lülitit (sisse-/välja).
- Sõitke seadmega mitu korda edasi ja tagasi, kuni valtsid on piisavalt niisutatud.

Aku eluiga

Joonis 12

- 3 LED-i põlevad - 3/3 aku eluiga (täielik eluiga).
- 2 LED-i põlevad- 2/3 aku eluiga.
- 1 LED põleb - 1/3 aku eluiga.
- Umbes 2 minutit enne aku tühjenemist vilgub kõige alumine LED.
- Pärast seda, kui aku on tühi ja seade on välja lülitunud, vilgub kõige alumine LED 60 sekundi vältel kiiremini.

Puhastusvedeliku lisamine

TÄHELEPANU

Enne puhta vee paagi täitmist tühjendage musta vee paak. Nii saab ära hoida musta vee paagi ülevoolamist. Vt peatükki „Puhta vee paagi täitmine“.
Vt ptk „Musta vee paagi tühjendamine“.

Musta vee paagi tühjendamine

Joonis 2

- Pange seade parkimisjaama.

Joonis 15

- Rakendage pörandapea kate lukusti.
- Võtke pörandapea kate ära.

Joonis 16

- Võtke musta vee paak pörandapeast välja.

Joonis 17

- Klappige mõlema musta vee paagi kambri kohal olevad klapid lahti.
- Tühjendage musta vee paak.

Joonis 18

- Olenevalt määrdumisest puhastage pörandapea katet ja musta vee paaki kraaniveega.
- Mõlema musta vee paagi kambri klappe saab ära võtta ja eraldi puhastada.
- Pange mõlema musta vee paagi kambri klapid uuesti sisse ja sulgege.

Joonis 21

- Pange musta vee paak pörandapeasse.

Joonis 22

- Rakendage pörandapea kate lukusti ja pange kate pörandapea peale, seejärel laske lukusti lahti.
- Musta vee paak ja pörandapea kate peavad istuma kindlalt seadmes või seadmest.

Töö katkestamine

TÄHELEPANU

Pikematel tööpausidel on soovitatav panna seade parkimisjaama, et vältida niisketest valtsidest tingitud kahjustusi tundlikel pörandatel.

Joonis 11

- Lülitage seade välja, selleks vajutage seadme lülitile „Sisse/välja“.

Joonis 2

- Pange seade parkimisjaama.

Seadme väljalülitamine

Joonis 11

- Lülitage seade välja, selleks vajutage seadme lülitile „Sisse/välja“.

Joonis 2

- Pange seade parkimisjaama.

TÄHELEPANU

Puhastage seade pärast töö lõpetamist.

Joonis 14

- Kui puhta vee paagis on veel vett, siis eemaldage see.
- Joonis 15 kuni 24
- Puhastage musta vee paak, pörandapea kate ja puhastusvaltsid.
 - Vt peatükki „Musta vee paagi puhastamine“.
 - Vt peatükki „Pörandapea puhastamine“.
 - Vt peatükki „Valtside puhastamine“.

Seadme ladustamine

TÄHELEPANU

Lõhna tekke vältimiseks tuleb seadme ladustamisel puhta ja musta vee paagid täielikult tühjendada. Laske märgadel valtsidel õhu käes kuivada (nt parkimisjaamal), ärge pange valtse kuivamiseks suletud kappidesse.

Joonis 2

- Pange seade parkimisjaama.

Joonis 24

- Pange märjad valtsid kuivamiseks parkimisjaamale.
- Hoidke seadet kuivas ruumis.

Korrashoid ja tehnohooldus

⚠ OHT

Joonis 23

Seade sisaldab elektrilisi detaile ning seetõttu ei tohi seda hoida voolava vee all ega veega täidetud mahutites - ka mitte seadme puhastamiseks.

TÄHELEPANU

Joonis 23

Seadme puhastamiseks tuleb üksikud komponendid (pörandapea kate, puhta ja musta vee paak ning rullid) eraldi eemaldada ja puhastada. Seadet ennast saab pühkida niiske lapiga.

Musta vee paagi puhastamine

TÄHELEPANU

Et mustus ei koguneks paaki, tuleb musta vee paaki regulaarselt puhastada.

TÄHELEPANU

Ärge puhastage pörandapea katet nõudepesumasinas: Seadme põhifunktsioon võib kahjustada saada, kui pörandapea kate loputusprotsessi tõttu deformeerub ja kraapimisserv ei vajuta seejärel enam õigesti valtsidele. Puhastamise tulemus halveneb.

Joonis 11

- Lülitage seade välja, selleks vajutage seadme lülitile „Sisse/välja“.

Joonis 2

- Pange seade parkimisjaama.

Joonis 15 kuni 18

- Võtke musta vee paak seadmest välja.
- Vt ptk „Musta vee paagi tühjendamine“.
- Puhastage pörandapea kate, musta vee paak ja musta vee paagi klappid kraaniveega.
- Mõlema musta vee paagi kambri klappe saab ära võtta ja eraldi puhastada.
- Musta vee paaki ja musta vee paagi klappe saab alternatiivselt puhastada nõudepesumasinas.

Märkus

Musta vee paagi klappide kummikate võib nõudepesumasinas puhastamise tõttu kleepuvaks muutuda. Tihe-
dus aga ei saa kahjustada.

Joonis 19 kuni 20

→ Kui ei soovita seadme edasist käitamist, siis puhastage ka valtsid.

Vt peatükki „Valtside puhastamine“.

Joonis 21 kuni 22

→ Pärast puhastamist pange musta vee paak klappidega ning pörandapea kate jälle seadmesse.

Pörandapea puhastamine

TÄHELEPANU

Määrumise korral puhastage pörandapead.

TÄHELEPANU

Ärge puhastage pörandapea katet nõudepesumasinas: Seadme pöhi funktsioon võib kahjustada saada, kui pörandapea kate loputusprotsessi tõttu deformeerub ja kraapimisserv ei vajuta seejärel enam õigesti valtsidele. Puhastamise tulemus halveneb.

Joonis 11

→ Lülitage seade välja, selleks vajutage seadme lülitile „Sisse/välja“.

Joonis 2

→ Pange seade parkimisjaama.

Joonis 15

→ Rakendage pörandapea kate lukusti.

→ Võtke pörandapea kate ära.

Joonis 18

→ Puhastage pörandapea katet voolava vee all.

→ Puhastage musta vee paak ja valtsid.

Vt peatükki „Musta vee paagi puhastamine“.

Vt peatükki „Valtside puhastamine“.

→ Puhastage valtsiajamit niiske lapiga.

Joonis 22

→ Pange pörandapea kate pörandapeasse.

Valtside puhastamine

TÄHELEPANU

Valtsid tuleks pärast iga kasutuskorda veekraani all läbi pesta või pesumasinas puhastada, et valtsides ei moodustuks puhastusvahendi jääke, mis võivad aja jooksul põhjustada vahu teket.

Kui seade pannakse valtside väljavõtmiseks pörandale, tuleb puhta ja musta vee paak tühjendada. Nii välditakse vedelike väljumist paakidest pörandalepaneku jooksul.

Joonis 11

→ Lülitage seade välja, selleks vajutage seadme lülitile „Sisse/välja“.

Joonis 2

→ Pange seade parkimisjaama.

Joonis 19

→ Keerake puhastusvaltsid tõstmisüvendist välja.

Joonis 20

→ Puhastage puhastusvaltsse voolava vee all.

või

→ Peske puhastusvaltse pesumasinas kuni 60 °C juures.

TÄHELEPANU

Pesumasinas puhastamisel ärge kasutage loputusvahendit. Nii jäävad mikrokiud kahjustamata ja puhastusvaltsid säilitavad oma suure puhastustoime. Puhastusvaltse ei tohi kuivatis kuivatada.

Joonis 23 kuni 24

→ Pistke valtsid pärast puhastamist parkimisjaamale ja laske õhu käes kuivada.

- Võimalik on kuivamise aja vähendamine valtside eelneva väljaväänamisega.
- Kui ei soovita seadme edasist käitamist, siis puhastage ka pörandapea kate ja musta vee paak.
- Puhastage valtsiajamit niiske lapiga.

Puhastus- ja hooldusvahendid

TÄHELEPANU

Ebasobivate puhastus- ja hooldusvahendite kasutamine võib seadet rikkuda ja garantii kehtetuks muuta.

Märkus

Kasutage pöranda puhastamiseks vastavalt vajadusele KÄRCHERi puhastus- või hooldusvahendit.

- Puhastus- ja hooldusvahendite doseerimisel järgige tootja antud koguseid.
- Vahu tekke takistamiseks täitke puhta vee paak kõigepealt veega ja seejärel lisage puhastus- või hooldusvahendit.
- Et täitekogus puhta vee paagis ei ületaks tähist „MAX“, tuleb veega täitmisel jätta puhastus- või hooldusvahendi kogusele ruumi.

Abi häirete korral

Häiretel on tihti lihtsad põhjused, mille te suudate ise kõrvaldada järgneva ülevaate abil. Kahtluse korral või siin mittenimetatud häire/abi puhul pöörduge palun tunnustatud klientide teeninduse poole.

Akut ei laeta

- Laadimis pistik/võrgupistik ei ole korrektselt ühendatud.
- Ühendage laadimis pistik/võrgupistik korrektselt.

Seadet ei saa sisse lülitada

- Aku on tühi.
- Laadige seade täis.
- Kontrollige, kas laadimiskaabel asub veel seadmes.
- Tõmmake laadimiskaabel välja, sest sissepistetud laadimiskaabliga ei ole käitamine võimalik.

LED veanäidik

Alumine LED vilgub seadme sisselülitamisel ja seade ei käivitu.

- Aku on tühi.
- Laadige seade täis.
- Kõik LED-id vilguvad samaaegselt kiiresti.
- Seadmel on mootori blokaad (nt liiga tugeva surve tõttu valtsidele või seinahurga vastu sõitmisel tõttu).
- Lülitage seade välja ja uuesti sisse.

või

- Vale või defektse võrgutoiteploki kasutamine.
- Kasutage originaal-võrgutoiteploki/vahetage defektne võrgutoiteplokk välja.

Kolm LED-i hakkavad üksteise järel 1-sekundi taktis põlema.

- Seade liiga kuum rakendamise ajal (nt käitamisel kõrgetel ümbrustemperatuuridel).
- Tehke paus ja laske seadmel maha jahtuda.
- Kui seade lülitub lisaks välja:
- Tehke paus ja laske seadmel maha jahtuda.
- Seadme saab uuesti sisse lülitada alles siis, kui see on vastavalt maha jahtunud.

Valtsid on liiga kuivad

Valtsid ei ole piisavalt niisutatud.

- Valtside niisutamine ühel kohal mitu korda edasi- ja tagasisõitmisega.

Puhta vee paagi all olev filter on vale või seda pole sisse pandud.

- Tehke kindlaks, et puhta vee paagi all olev filter on paigutatud õigesti seadmesse. Keskel oleva kollase tihvtiga vahuline peab näitama ülespoole.

Märkus

Kui filter puudub, saab selle tellida varuosana.

Tarvikute ja varuosade kohta leiate teavet aadressilt www.kaercher.com.

Seade ei ime mustust sisse

Puhta vee paagis pole vett.

- Lisage vett.
- Puhta vee paak ei istu seadmes õigesti.
- Paigaldage puhta vee paak nii, et see oleks kindlalt seadmes kinni.

Puhastusvaltsid on puudu või ei ole õigesti paigaldatud.

- Paigaldage puhastusvaltsid või keerake puhastusvaltsid kuni piirajani valtsihoidikusse.

Puhastusvaltsid on määratud või kulunud.

- Puhastage puhastusvaltsid.
- või
- Asendage puhastusvaltsid.

Puhastusvahend unustati, doseeriti valesti või kasutati vale puhastusvahendit

- Kasutage ainult KÄRCHERi puhastusvahendit ja pidage silmas õiget doseeringut.

Põrandapea kate ei ole õigesti monteeritud

- Kontrollige, kas põrandapea kate istub õigesti. Selleks võtke kate välja ja pange uuesti sisse.

Vahu moodustumine põrandapeas ja põrandal

Märkus

Kerge vahuteke põrandapeas on käituse ajal normaalne ning ei põhjusta talitluse kahjustusi. Ainult ülemääraste vahutekke (nt vahutriibud põrandal) on vajalikud edasised meetmed.

Vale puhastusvahend või vale doseering.

- Kasutage ainult KÄRCHERi puhastusvahendit ja pidage silmas õiget doseeringut.

Seadme talitlusviis põhineb mustuse mahakaapimisel puhastusvaltsidelt. Seejuures kogunevad põrandakate mustus ja puhastusvahendijäägid musta vee paaki.

Teatud asjaoludel võib see põhjustada vahuteket.

- Vabastage valtsid põhjalikult veega mustusest ja puhastusvahendi jääkidest.

Joonis **25**

Joonis **26**

Joonis **27**

- Tugeva vahutekke korral lisage enne puhastusprotsessi algust FoamStop-i tühja musta vee paaki. Järgige palun doseerimisandmeid äärikuetikel.

Halb puhastamise tulemus

Valtsid on määratud.

- Puhastage valtsid.

Valtsid ei ole piisavalt niisutatud.

- Valtside niisutamine ühel kohal mitu korda edasi- ja tagasisõitmisega.

Vale puhastusvahend või vale doseering.

- Kasutage ainult KÄRCHERi puhastusvahendit ja pidage silmas õiget doseeringut.

Põrandal on võõrpuhastusvahendite jäägid.

- Vabastage valtsid põhjalikult veega puhastusvahendi jääkidest.
- Puhastage põrand mitu korda seadme ja puhaste valtsidega puhastusvahendit kasutamata. Sellega eemaldatakse puhastusvahendi jäägid põrandalt

Valtsid ei pöörle

Valtsid blokeeritakse.

- Võtke valtsid välja ja kontrollige, ega mõni ese pole valtsidesse kinni kiilunud.
- Kontrollige, kas valtsid on lõpuni valtsihoidikule sisse keeratud.
- Kontrollige, kas põrandapea kate istub õigesti. Selleks võtke kate välja ja pange uuesti sisse.

Veevõtmine ei ole optimaalne

Põrandapea kate ei ole õigesti monteeritud

- Kontrollige, kas põrandapea kate istub õigesti. Selleks võtke kate välja ja pange uuesti sisse.

Valtsid on kulunud.

- Asendage valtsid.

Seadmest lekib must vesi

Musta vee paak on liiga täis.

- Tühjendage kohe musta vee paak.
- Musta vee paak ei ole õigesti seadmes.
- Kontrollige, kas põrandapea kate istub kindlalt musta vee paagil.
 - Kontrollige, kas musta vee paagi klapid on õigesti suletud.

Käepideme äravõtmine põhiseadmelt

TÄHELEPANU

Ärge võtke käepidet pärast kokkupanekut enam põhiseadmelt ära.

Käepidet tohib põhiseadmelt ära võtta ainult juhul, kui seadet saadetakse hoolduse eesmärgil.

Joonis **30**

Vt joonist kasutusjuhendi lõpus

- Pistke kruvikeeraja 90 kraadise nurga all väiksesse avasse käepideme tagaküljel ja võtke käepide ära.

TÄHELEPANU

Põõrake tähelepanu sellele, et põhiseadme ja käepideme vaheline ühenduskaabel ei saaks kahjustada.

Tõmmake ettevaatlikult, vastasel juhul võib seade kahjustuda.

Tehnilised andmed

Elektriühendus

Pinge	100-240 V
	1~50-60 Hz

Kaitseaste	IPX4
------------	------

Seade	III
-------	-----

Elektrihoitusklass

Laadija kaitseklass	II
---------------------	----

Seadme nimivõimsus	40 W
--------------------	------

Aku nimipinge	7,2 V
---------------	-------

Aku tüüp	Li-ioon
----------	---------

Tööaeg täis aku korral	20 min
------------------------	--------

Laadimisaeg tühja aku korral	4 h
------------------------------	-----

Laadija väljundpinge	9,5 V
----------------------	-------

Laadija väljundvool	0,6 A
---------------------	-------

Jõudluse andmed

Valtside pööret minutis	500 p/min
-------------------------	-----------

Täituvus

Puhta vee paak	360 ml
----------------	--------

Musta vee paak	140 ml
----------------	--------

Mõõtmed

Kaal (ilma tarvikuteta ja puhastusvedeliketa)	2,4 kg
---	--------

Pikkus	305 mm
--------	--------

Laius	226 mm
-------	--------

Kõrgus	1220 mm
--------	---------

Kaabli pikkus	
---------------	--

Laadija	1800 mm
---------	---------

Tehniliste muudatuste õigused reserveeritud!

Saturs

Vispārējas piezīmes	LV	6
Drošības norādījumi	LV	6
Aparāta apraksts	LV	10
Montāža	LV	10
Ekspluatācijas uzsākšana	LV	10
Ekspluatācija	LV	10
Kopšana un tehniskā apkope	LV	11
Palīdzība darbības traucējumu gadījumā	LV	12
Tehniskie dati	LV	14

Vispārējas piezīmes



Pirms ierīces pirmās lietošanas reizes izlasiet šo oriģinālo lietošanas instrukciju, rīkojieties saskaņā ar to un saglabājiet to vēlākai izmantošanai vai nākamajam īpašniekam.

Noteikumiem atbilstoša lietošana

Grīdas tīrītāju izmantojiet tikai ar vienīgi ūdens noturīgu cieta grīdu tīrīšanai mājāsaimniecībā.

Netīriet ūdens nenoturīgus segumus, kā, piemēram, neapstrādātas korķa grīdas (var iekļūt mitrums un sabojāt grīdu).

Aparāts ir piemērots PVC, linoleja, flīžu, akmens, eļļota un vaskota parketa, lamināta, kā arī visu ūdens noturīgo grīdas segumu tīrīšanai.

Vides aizsardzība



Iepakojuma materiālus ir iespējams atkārtoti pārstrādāt. Lūdzu, neizmetiet iepakojumu kopā ar mājāsaimniecības atkritumiem, bet gan nogādājiet to vietā, kur tiek veikta atkritumu otrreizējā pārstrāde.



Nolietotās ierīces sastāv no vērtīgiem, otrreiz pārstrādājamiem materiāliem un vielām, kas nedrīkst nonākt apkārtējā vidē. Tādēļ aparātu un tajā esošo akumulatoru nedrīkst izmest sadzīves atkritumos. Utilizāciju var veikt bez maksas, izmantojot jūsu dzīvesvietā pieejamās atkritumu nodošanas un savākšanas sistēmas.

Informācija par sastāvdaļām (REACH)

Aktuālo informāciju par sastāvdaļām atradīsiet:

www.kaercher.com/REACH

Piegādes komplekts

Jūsu aparāta piegādes komplekts ir attēlots uz iepakojuma. Izsaiņojot pārbaudiet, vai saturs ir pilnīgs.

Ja trūkst piederumi vai transportēšanas laikā radušies bojājumi, lūdzu, informējiet tirgotāju.

Rezerves daļas

Izmantot tikai oriģinālos piederumus un oriģinālās rezerves daļas, jo tie garantē drošu un nevainojamu ierīces darbību.

Informāciju par piederumiem un rezerves daļām skatīt www.kaercher.com.

Garantija

Katrā valstī ir spēkā mūsu uzņēmuma atbildīgās sabiedrības izdotie garantijas nosacījumi. Garantijas termiņa ietvaros iespējamos Jūsu iekārtas darbības traucējumus mēs novērsim bez maksas, ja to cēlonis ir materiāla vai ražošanas defekts. Garantijas remonta nepieciešamības gadījumā ar pirkumu apliecināšanu dokumentu griežieties pie tirgotāja vai tuvākajā pilnvarotajā klientu apkalpošanas dienestā.

(Adresi skatīt aizmugurē)

Drošības norādījumi

- *Kopā ar lietošanas instrukcijā ietvertajiem norādījumiem ir jāņem vērā likumdevēja vispārīgie drošības tehnikas noteikumi un nelaimes gadījumu novēršanas noteikumi.*
- *Pie ierīces piestiprinātās brīdinājuma un informatīvās uzlīmes sniedz norādes par to, kā droši un pareizi ekspluatēt šo ierīci.*

Simboli uz aparāta



⚠ BĪSTAMI

Ierīce satur elektriskas daļas un tādēļ to nedrīkst turēt zem tekoša ūdens vai ar ūdeni piepildītās tvertnēs- pat ne ierīces tīrīšanas nolūkos.

△ ATTENTION!



IEVĒRĪBAI

Tīrīšanas darbu gaitā uzpildot svaigā ūdens tvertni, lūdzu ievērot šīs norādes:

1. Vispirms iztukšojiet netīrā ūdens tvertni.
2. Pēc tam uzpildiet tīrā ūdens tvertni.

Riska pakāpes

△ BĪSTAMI

Norāde par tieši draudošām briesmām, kuras izraisa smagas traumas vai nāvi.

△ BRĪDINĀJUMS

Norāde par iespējami draudošām briesmām, kuras var izraisīt smagas traumas vai nāvi.

△ UZMANĪBU

Norāda uz iespējami bīstamu situāciju, kura var radīt vieglus ievainojumus.

IEVĒRĪBAI

Norāde par iespējami bīstamu situāciju, kura var radīt materiālos zaudējumus.

Elektriskie komponenti

△ BĪSTAMI

- Neiegremdējiet ierīci ūdenī!
- Pirms lietošanas pārbaudiet, vai ierīce un tās pierīces atrodas lietošanai piemērotā stāvoklī. Ja to stāvoklis nav apmierinošs, tad ierīci izmantot nav atļauts.
- Lādētāju ar lādēšanas kabeli tā redzamu bojājumu gadījumā nekavējoties nomainiet pret oriģinālu detaļu.

- Pirms jebkuru tīrīšanas un apkopes darbu veikšanas aparātu izslēdziet un atvienojiet kontaktdakšu.
 - Ierīces labošanu ir atļauts veikt tikai ražotāja pilnvarotam klientu apkalpošanas centram.
 - Aparāts satur elektriskas detaļas - netīriet zem tekoša ūdens!
 - Nespraudiet lādētāja kontaktligzdā elektrību vadošus (piem., skrūvgriežus vai tml.) priekšmetus.
 - Neaizskariet kontaktus vai vadus.
 - Uz datu plāksnītes norādītajam barošanas spriegumam jāatbilst tīkla barošanas spriegumam.
 - Tīkla kabeli nevilkt gar asām malām un neiespiest.
- ### △ BRĪDINĀJUMS
- Ierīci var pieslēgt tikai tādām elektropieslēgumam, kuru saskaņā ar IEC 60364 ir izveidojis elektromontieris.
 - Ierīci pieslēdziet tikai maiņstrāvas tīklam. Spriegumam ir jāatbilst ierīces datu plāksnītē norādītajam spriegumam.
 - Drošības iemeslu dēļ mēs pamatā ieteicam lietot ierīci izmantojot aizsargslēdzi pret strāvu bojājuma vietā (maksimāli 30mA).

Lādētājs

⚠ **BĪSTAMI**

Strāvas triecienu risks.

- Nekad nepieskarieties kontaktdakšai un kontaktligzdai ar mitrām rokām.
- Nelietot netīru vai slapju lādētāju.
- Neekspluatēt lādētāju sprādzienbīstamā vidē.
- Nenēsāt lādētāju aiz barošanas kabeļa.
- Izmantojiet un uzglabājiet lādētāju tikai sausās telpās.
- Sargāt barošanas kabeli no karstuma, asām malām, eļļas un kustīgām ierīces daļām.
- Izvairīties no pagarinātāja kabeļa ar vairākām kontaktligzdām un vairāku ierīču vienlaicīgas lietošanas.
- Neatvienojiet kontaktdakšu izraujot to aiz barošanas vada ārā no kontaktligzdas.
- Lādētāju neapsegt un turēt brīvas lādētāja ventilācijas spraugas.
- Nevērt lādētāju vajā. Remonts jāveic tikai specializētajam personālam.
- Lādētāju izmantot tikai apstiprinātu akumulatoru bloku uzlādēšanai.
- Lādētāju ar lādēšanas kabeli tā redzamu bojājumu gadījumā nekavējoties nomainiet pret oriģinālu detaļu.

Akumulators

⚠ **BĪSTAMI**

Strāvas triecienu risks.

- Nepakļaujiet akumulatoru spēcīgiem saules stariem, karstumam un uguns liesmām.

⚠ **BRĪDINĀJUMS**

- Lādējiet akumulatoru ar komplektā iekļauto oriģinālo lādētāju vai ar KÄRCHER sertificētu lādētāju.

Izmantojiet šādu adapteri:



- Neatveriet akumulatoru, pastāv īssavienojuma risks, bez tam var izplūst kairinoši tvaiki vai kodīgi šķidrumi.

Droša lietošana

⚠ **BĪSTAMI**

- Lietotāja pienākums ir ierīci izmantot atbilstoši noteikumiem. Viņam jāņem vērā vietējie apstākļi un, strādājot ar ierīci, jāseko, vai tuvumā nav cilvēku.
- Ierīci aizliegts izmantot sprādzienbīstamās zonās.
- Izmantojot aparātu bīstamajās zonās, jāievēro atbilstošie darba drošības noteikumi.
- Neizmantojiet aparātu, ja tas pirms tam ir nokritis, ir redzami bojāti vai neblīvs.
- Iepakojuma plēves uzglabājiet bērniem nepieejamā vietā, pastāv nosmakšanas risks!

△ **BRĪDINĀJUMS**

- Ar aparātu nedrīkst strādāt bērni vai neapmācītas personas.
- Šis aparāts nav paredzēts, lai to lietotu personas ar ierobežotām fiziskām, sensoriskām un garīgām spējām vai personas, kurām nav pieredzes un/ vai zināšanu, ja vien viņas uzrauga par drošību atbildīgā persona vai tā dod instrukcijas par to, kā jālieto aparāts.
- Bērni nedrīkst spēlēties ar ierīci.
- Uzraugiet bērnus, lai pārliedzina, ka tie nespēlējas ar ierīci.
- Kamēr aparāts ir ieslēgts vai vēl nav atdzisis, glabājiet to bērniem nepieejamā vietā.
- Bērni bez pieaugušo uzraudzības nedrīkst veikt ierīces tīrīšanu un lietotāja apkopi.
- Lietojiet un uzglabājiet aparātu tikai saskaņā ar aprakstu vai attēlu!

△ **UZMANĪBU**

- Pirms jebkuriem darbiem ar ierīci, nodrošiniet stabilu novietojumu, lai novērstu negadījumus un bojājumus, ko rada ierīces apgāšanās.
- Nekādā gadījumā ūdens tvertnē nepildiet šķīdinātājus, šķīdinātāju saturošus šķidrums vai neatšķaidītas skābes (piem., tīrīšanas līdzekļus, benzīnu, krāsu šķīdinātājus un acetonu), jo tie bojā ierīcē izmantotos materiālus.

- Kamēr vien ierīce darbojas, neatstājiet to bez uzraudzības.
- Sargiet ķermeņa daļas (piem., matus, pirkstus) no rotējošajiem tīrīšanas rullīšiem.
- Aizsargājiet rokas, tīrot grīdas galvu, jo pastāv risks savainoties ar asiem priekšmetiem (piemēram, šķembām).
- Sargiet savienojuma kabeli no karstuma, asām malām, eļļas un kustīgām ierīces daļām.

IEVĒRĪBAI

- Ierīci ieslēdziet tikai tad, kad tīrā ūdens tvertne un netīrā ūdens tvertne ir ievietotas.
- Ar ierīci nedrīkst savākt nekādus asus vai lielus priekšmetus (piemēram, lauskas, oļus, rotaļlietu detaļas).
- Svaigā ūdens tvertnē neliet etiķskābi, atkaļķotāju, ēteriskas eļļas vai citus tamlīdzīgus līdzekļus. Tāpat arī nodrošiniet, ka tādi līdzekļi netiek savākti ar šo ierīci.
- Ierīci lietojiet tikai uz cietām grīdām ar ūdensnoturīgu pārklājumu (piem., lakots parkets, emaljētas flīzes, linolejs).
- Neizmantojiet ierīci paklāju vai mīksto grīdas segumu tīrīšanai.
- Nevadiet ierīci pār grīdā iebūvēto apkures konvektoru restēm. Ierīci vadot pār restēm, tā nevar uzņemt izplūstošo ūdeni.

- **Ilgāku ekspluatācijas pārtraukumu laikā un pēc lietošanas izslēdziet ierīces galveno slēdzi/ierīces slēdzi un atvienojiet uzlādes ierīces tīkla spraudni.**
- **Nelietojiet ierīci temperatūrā, kas zemāka par 0 °C.**
- **Aizsargājiet ierīci no lietus iedarbības. Neuzglabājiet ierīci ārpus telpām.**

Aparāta apraksts

- 1 Ieslēgšanas/izslēgšanas slēdzis
- 2 Rokturis
- 3 Sienas pretslīdes nodrošināšanas rokturis
- 4 Tīrā ūdens tvertne
- 5 Tīrā ūdens tvertnes rokturis ar rievu
- 6 Lādētāja kontaktligzda
- 7 Netīrā ūdens tvertne
- 8 Tīrīšanas rullīša satveršanas padziņinājums
- 9 Tīrīšanas rullīši
- 10 Grīdas galvas pārsegs
- 11 Grīdas galvas pārsega bloķēšana
- 12 Akumulatora indikators
- 13 Lādētājs ar lādēšanas kabeli
- 14 Stāvēšanas novietne
- 15 Veltņa uzglabāšanas nodalījums
- 16 * Mazgāšanas līdzekļi RM 536 30 ml
- 17 ** Mazgāšanas līdzekļi RM 534 30 ml
- 18 ** Mazgāšanas līdzekļi RM 536 500 ml
- 19 Atputotājs FoamStop 30 ml
- 9 ** Tīrīšanas rullīši 2x

* FC 3 Cordless

** FC 3 Cordless Premium

Montāža

IEVĒRĪBAI

Jāievēro, lai barošanas kabelis viscaur atrastos vadslīdē, pirms tiek uzstādīta roktura līstīte.

Attēls 1

- Rokturi līdz atdurei ievietojiet pamatierīcē, līdz tas dzirdami nofiksējas. Rokturim stingri jāturas ierīcē.

Ekspluatācijas uzsākšana

Attēls 2

- Novietot ierīci stāvēšanai novietnē.

Veltņu montāža

Attēls 3

- Pagriežot tīrīšanas rullīšus līdz atdurei ievietojiet rullīšu turētājā.
- Pievērsiet uzmanību krāsu izvietojumam rullīšu iekšpusē un uz rullīšu turētāja ierīcē (piem., zils ar zilu).

- Pēc ievietošanas pārbaudiet, vai tīrīšanas rullīši turas stingri.

Uzlādes process

Attēls 4

- Uzlādes ierīces uzlādes kabeli iespraudiet aparāta uzlādes kontaktligzdā.
- Iespraudiet lādētāja kontaktdakšu kontaktligzdā.

Attēls 5

- Gaismas diožu kontrollampiņas attēlo akumulatora faktisko uzlādes stāvokli.
- Lādējot pilnībā izlādējušos akumulatoru, visas 3 gaismas diožu kontrollampiņas secīgi mirgo virzienā no apakšas uz augšu.
- Kad sasniegta 1/3 akumulatora uzlādes, zemākā gaismas diode deg pastāvīgi, bet abas augšējās gaismas diodes turpina mirgot.
- Kad sasniegtas 2/3 akumulatora uzlādes, abas zemākās gaismas diodes deg pastāvīgi, bet augšējā gaismas diode turpina mirgot.
- Kad akumulators ir pilnībā uzlādējies, 3 gaismas diožu kontrollampiņas turpina pastāvīgi spīdēt vēl 60 minūtes. Pēc tam gaismas diožu kontrollampiņas nodziest.

Attēls 6

- Pēc uzlādes atvienojiet tīkla spraudni no kontaktligzdas un uzlādes kabeli – no uzlādes ieliktnja.

Tīrā ūdens tvertnes uzpilde

Attēls 2

- Ievietot ierīci stāvēšanas novietnē.

Attēls 7

- Paņemot svaigā ūdens tvertni aiz roktura ar rievu un izņemt no ierīces.

Attēls 8

- Atvērt tvertnes aizvaru un pagriezt uz sāniem.

Attēls 9

- Piepildiet tīrā ūdens tvertni ar aukstu vai remdenu krāna ūdeni.
- Ja nepieciešams, papildus tīrā ūdens tvertnē var iepildīt KÄRCHER tīrīšanas vai kopšanas līdzekļi.*
- Uzplidot nedrīkst pārsniegt „MAX” iezīmi.
- Aizvērt tvertnes vāciņu.

Attēls 10

- Ievietojiet tīrā ūdens tvertni atpakaļ aparātā.
- Tīrā ūdens tvertnei stingri jāturas ierīcē.

IEVĒRĪBAI

*Pievērsiet uzmanību tīrīšanas un kopšanas līdzekļu ieviecamajai devai.

Ekspluatācija

Vispārīgi norādījumi ekspluatācijai

IEVĒRĪBAI

Attēls A

Ierīce var savākt tikai izžuvušus netīrumus un šķidrumus (maks. 140 ml).

Attēls B

Pirms darba sākšanas grīdu izslaucīt vai izsūkt. Šādi grīda jau pirms mitrās tīrīšanas būs tīra no netīrumiem un brīvajam daļiņām.

Pirms sākat lietot ierīci, neuzkrītošā vietā pārbaudiet grīdas mitrumizturību. Netīriet pret ūdens iedarbību jutīgus grīdas segumus, kā, piemēram, neapstrādātas koka grīdas (var iekļūt mitrums un sabojāt grīdu).

Attēls **C**

Lai uz svaigi noslaucītās grīdas nerastos pēdas, strādājiet atpakaļgaitā virzienā uz durvīm.

- Grīdas tīrīšanu veic, kustinot ierīci uz priekšu un atpakaļ ar tādu ātrumu, kā strādājot ar putekļsūcēju.
- Ļoti lielu netīrumu gadījumā ierīci lēnām slidiniet pa grīdu.
- Nav nepieciešams izdarīt papildu spiedienu uz ierīci.
- Piegādes komplektā ir iekļauts pelēkas un dzeltenas krāsas veltņu pāris: abu veltņu pāru funkcijas ir vienādas, bet tos var izmantot dažādās tīrīšanas vietās (atšķirīgas krāsas, piem., virtuvei un vannas istabai).

Darba uzsākšana

IEVĒRĪBAI

Tīklīdz ierīce tiek ieslēgta, tīrīšanas rullīši sāk griezties. Lai ierīce nepārvietotos pati no sevis, jāpiegur rokturis. Pārlicinieties, ka tīrā ūdens tvertne ir piepildīta ar ūdeni un netīrā ūdens tvertne ir ievietota ierīcē.

Attēls **11**

- Aparātu ieslēdziet ar ieslēgšanas/izslēgšanas slēdzi.
- Ar ierīci vairākkārt brauciet uz priekšu un atpakaļ, līdz veltņi ir pietiekami mitrināti.

Akumulatora darbības laiks

Attēls **12**

- Spīd 3 gaismas diodes - 3/3 akumulatora darbības laika (pilns darbības laiks).
- Spīd 2 gaismas diodes - 2/3 akumulatora darbības laika.
- Spīd 1 gaismas diode – 1/3 akumulatora darbības laika.
- Apm. 2 minūtes pirms akumulatora izlādes sāk mirgot zemākā gaismas diode.
- Pēc tam, kad akumulators ir izlādējies un ierīce – izslēgusies, zemākā gaismas diode 60 sekundes mirgo atpakaļ.

Tīrīšanas šķidrums uzpildīšana

IEVĒRĪBAI

Pirms tīrā ūdens tvertnes piepildīšanas, lūdzu, iztukšojiet netīrā ūdens tvertni. Tādējādi var izvairīties no netīrā ūdens tvertnes pārplūdes.

Skatiet nodaļu „Svaigā ūdens tvertnes uzpilde”.
Skatīt nodaļu "Netīrā ūdens tvertnes iztukšošana”.

Netīrā ūdens tvertnes iztukšošana

Attēls **2**

- Ievietojiet ierīci stāvēšanas novietnē.

Attēls **15**

- Aktivizējiet grīdas galvas pārsega bloķēšanu.
- Noņemiet grīdas galvas pārsegu.

Attēls **16**

- Izņemiet grīdas galvu no netīrā ūdens tvertnes.

Attēls **17**

- Aizveriet aizvarus pār abiem netīrā ūdens tvertnes nodaļumiem.
- Iztukšojiet netīrā ūdens tvertni.

Attēls **18**

- Atkarībā no netīrumu daudzuma iztīriet grīdas galvas pārsegu un netīrā ūdens tvertni ar ūdensvada ūdeni.
- Abu netīrā ūdens tvertnes nodaļumu aizvarus var noņemt un notīrīt atsevišķi.
- Ievietojiet atpakaļ abu netīrā ūdens tvertnes nodaļumu aizvarus un aizveriet tos.

Attēls **21**

- Ievietojiet netīrā ūdens tvertni grīdas galvā.

Attēls **22**

- Aktivizējiet grīdas galvas pārsega bloķēšanu un uzlieciet pārsegu uz grīdas galvas, tad atbrīvojiet bloķēšanu.
- Netīrā ūdens tvertnei un grīdas galvas pārsegam jābūt stingri fiksētam ierīcē iekšā vai pie tās.

Darba pārtraukšana

IEVĒRĪBAI

Ilgāku ekspluatācijas pārtraukumu laikā ieteicams novietot ierīci stāvēšanas novietnē, lai izvairītos no jutīgu virsmu bojājumiem no mitriem veltņiem.

Attēls **11**

- Izslēdziet ierīci, šim nolūkam nospiediet ierīces ieslēgšanas/izslēgšanas slēdzi.

Attēls **2**

- Ievietojiet ierīci stāvēšanas novietnē.

Izslēdziet ierīci

Attēls **11**

- Izslēdziet ierīci, šim nolūkam nospiediet ierīces ieslēgšanas/izslēgšanas slēdzi.

Attēls **2**

- Ievietojiet ierīci stāvēšanas novietnē.

IEVĒRĪBAI

Pēc darbu beigšanas iztīriet ierīci.

Attēls **14**

- Ja svaigā ūdens tvertnē vēl ir ūdens, iztukšojiet to.

Attēls **15** līdz **24**

- Iztīriet netīrā ūdens tvertni, grīdas galvas pārsegu un tīrīšanas veltņus.
Skatiet nodaļu „Netīrā ūdens tvertnes tīrīšana”.
Skatiet nodaļu „Grīdas galvas tīrīšana”.
Skatiet nodaļu „Veltņu tīrīšana”.

Aparāta uzglabāšana

IEVĒRĪBAI

Lai novērstu smakas veidošanos, iekārtas uzglabāšanas laikā jābūt pilnībā iztukšotai tās tīrā netīrā ūdens tvertnei.

Mitrus veltņus atstājiet nožūt gaisa ietekmē (piem., stāvēšanas novietnē), nelieciet mitrus veltņus nožūt slēgtā tvertnē.

Attēls **2**

- Ievietojiet ierīci stāvēšanas novietnē.

Attēls **24**

- Novietojiet mitros veltņus žāvēties uz stāvēšanas novietnes.
- Uzglabājiet aparātu sausā telpā.

Kopšana un tehniskā apkope

⚠ BĪSTAMI

Attēls **28**

Ierīce satur elektriskas daļas un tādēļ to nedrīkst turēt zem tekoša ūdens vai ar ūdeni piepildītās tvertnēs- pat ne ierīces tīrīšanas nolūkos.

IEVĒRĪBAI

Attēls 29

Lai tīrītu ierīci, jānoņem un jānotīra atsevišķos komponentus (grīdas galvas pārsegu, tīrā un netīrā ūdens tvertni un veltnus). Pašu ierīci var notīrīt ar mitru drānu.

Netīrā ūdens tvertnes tīrīšana

IEVĒRĪBAI

Lai netīrīti neieieštos tvertnē, netīrā ūdens tvertne ir regulāri jātīra.

IEVĒRĪBAI

Grīdas galvas pārsegu netīriet skalošanas mašīnā. Ierīces pamatfunkciju darbība var tikt ietekmēta, ja grīdas galvas pārsegs skalošanas procesā zaudē formu un skrāpja malas vairs nespēj pareizi uz veltniem. Pasliktinās tīrīšanas rezultāts.

Attēls 11

→ Izslēdziet ierīci, šim nolūkam nospiediet ierīces ieslēgšanas/izslēgšanas slēdzi.

Attēls 2

→ Ievietot ierīci stāvēšanas novietnē.

Attēls 15 līdz 18

→ Izņemiet netīrā ūdens tvertni no ierīces.

Skatīt nodaļu "Netīrā ūdens tvertnes iztukšošana".

→ Notīriet grīdas galvas pārsegu, netīrā ūdens tvertni un netīrā ūdens tvertnes aizvarus ar ūdensvada ūdeni.

→ Abu netīrā ūdens tvertnes nodalījumu aizvarus var noņemt un notīrīt atsevišķi.

→ Netīrā ūdens tvertni un netīrā ūdens tvertnes aizvarus var arī tīrīt skalošanas mašīnā.

Norāde

Netīrā ūdens tvertnes aizvaru gumijas pārklājumu var padarīt līpošu, tīrot to skalošanas mašīnā. Šis process tomēr neietekmē blīvumu.

Attēls 19 līdz 20

→ Tāpat arī iztīriet veltnus, kad neplānojat turpināt ierīces ekspluatāciju.

Skatiet nodaļu „Veltņu tīrīšana”.

Attēls 21 līdz 22

→ Netīrā ūdens tvertni ar aizvariem un grīdas galvas pārsegu pēc tīrīšanas ievietojiet atpakaļ ierīcē.

Grīdas galvas tīrīšana

IEVĒRĪBAI

Ja grīdas galva ir netīra, notīriet to.

IEVĒRĪBAI

Grīdas galvas pārsegu netīriet skalošanas mašīnā. Ierīces pamatfunkciju darbība var tikt ietekmēta, ja grīdas galvas pārsegs skalošanas procesā zaudē formu un skrāpja malas vairs nespēj pareizi uz veltniem. Pasliktinās tīrīšanas rezultāts.

Attēls 11

→ Izslēdziet ierīci, šim nolūkam nospiediet ierīces ieslēgšanas/izslēgšanas slēdzi.

Attēls 2

→ Ievietot ierīci stāvēšanas novietnē.

Attēls 15

→ Aktivizējiet grīdas galvas pārsega bloķēšanu.

→ Noņemiet grīdas galvas pārsegu.

Attēls 18

→ Noskalojiet grīdas galvas pārsegu zem tekoša ūdens.

→ Iztīriet netīrā ūdens tvertni un veltnus.

Skatiet nodaļu „Netīrā ūdens tvertnes tīrīšana”.

Skatiet nodaļu „Veltņu tīrīšana”.

→ Veltņu piedziņu iztīriet ar mitru drānu.

Attēls 22

→ Grīdas galvas pārsegu ievietojiet grīdas galvā.

Veltņu tīrīšana

IEVĒRĪBAI

Veltņi ir jātīra pēc katras lietošanas, mazgājot zem ūdens krāna vai tīrot mazgāšanas mašīnā, lai veltņos neuzkrātos tīrīšanas līdzekļa atlikumi, kas var laika gaitā veidot putas.

Ja veltņu izņemšanai ierīce tiek novietota uz grīdas, svaigā ūdens un netīrā ūdens tvertnes ir jāiztukšo. Tādējādi var izvairīties no šķidrumu iztecēšanas no tvertnēm, kad ierīce tiek novietota uz grīdas.

Attēls 11

→ Izslēdziet ierīci, šim nolūkam nospiediet ierīces ieslēgšanas/izslēgšanas slēdzi.

Attēls 2

→ Ievietot ierīci stāvēšanas novietnē.

Attēls 19

→ Pagriežot izņemiet tīrīšanas rullīšus aiz satveršanas padziļinājuma.

Attēls 20

→ Iztīriet tīrīšanas rullīšus zem tekoša ūdens.

vai

→ Tīrīšanas rullīšus mazgājiet veļas mašīnā līdz 60° C.

IEVĒRĪBAI

Mazgājot veļas mašīnā, neizmantojiet veļas mīkstinātāju. Šādi netiek bojātas mikrošķiedras un tīrīšanas rullīši saglabā savu augsto tīrīšanas efektivitāti.

Tīrīšanas rullīši nav piemēroti žāvēšanai veļas žāvētājā.

Attēls 23 līdz 24

→ Pēc tīrīšanas veltņus novietojiet uz stāvēšanas novietnes un ļaujiet tiem nožūt.

→ Lai saīsinātu žāvēšanas laiku, pirms tās izgrieziet veltņus.

→ Tāpat arī iztīriet grīdas galvas pārsegu un netīrā ūdens tvertni, kad neplānojat turpināt ierīces ekspluatāciju.

→ Veltņu piedziņu iztīriet ar mitru drānu.

Tīrīšanas un kopšanas līdzekļi

IEVĒRĪBAI

Nepiemērotu tīrīšanas un kopšanas līdzekļu izmantošana var sabojāt ierīci un izslēgt garantijas pakalpojumu sniegšanu.

Norāde

Tīrot grīdu, pēc vajadzības pievienojiet KÄRCHER tīrīšanas vai kopšanas līdzekli.

→ Dozējot tīrīšanas un kopšanas līdzekļus, ņemiet vērā ražotāja norādīto ieteicamo devu.

→ Lai novērstu putošanos, vispirms tīrā ūdens tvertnē iepildiet ūdeni un tad tīrīšanas vai kopšanas līdzekli.

→ Lai nepārsniegtu tīrā ūdens tvertnes „MAX” iezīmi, uzpildot ūdeni, atstājiet vēl vietu arī tīrīšanas vai kopšanas līdzeklim.

Palīdzība darbības traucējumu gadījumā

Kļūmju cēloņi bieži vien ir vienkārši, un Jūs tos varat novērst pats, izmantojot zemāk minēto pārskatu. Ja Jums rodas šaubas par kļūmes cēloni vai, ja konstatēta kļūme šeit nav minēta, vērsieties pilnvarotā klientu apkalpošanas centrā.

Akumulators netiek uzlādēts

■ Lādētāja spraudnis / tīkla spraudnis nav pareizi pievienots.

→ Pievienojiet lādētāja spraudni / tīkla spraudni pareizi.

Ierīci nav iespējams ieslēgt

- Akumulators ir izlādējies.
- ➔ Uzlādējiet ierīci.
- Pārbaudiet, vai uzlādes kabelis ir pievienots ierīcei.
- ➔ Atvienojiet uzlādes kabeli, lai nebūtu iespējama liešana ar pievienotu kabeli.

Gaismas diodes kļūdas rādījums

Ieslēdzot ierīci, mirgo zemākā gaismas diode un ierīce nedarbojas.

- Akumulators ir izlādējies.
- ➔ Uzlādējiet ierīci.

Visas gaismas diodes mirgo ātri un vienlaikus.

- Ierīces motors ir bloķēts (piemēram, ja ir stiprs spiediens uz veltniem vai pārvietojoties pret sienu/stūri).
- ➔ Izslēdziet un atkal ieslēdziet aparātu.

vai

- Izmantots nepareizs vai bojāts tīkla spraudnis.
- ➔ Izmantojiet oriģinālo tīkla spraudni / nomainiet bojāto tīkla spraudni.

Visas trīs gaismas diodes secīgi mirgo ar 1 sekundes intervālu.

- Ierīce ir pārāk karsta, lai tiktu lietota (piem., ja tiek lietota augstā apkārtējās vides temperatūrā).
- ➔ Ieturiet pārtraukumu un ļaujiet ierīcei atdzist.
- Ja ierīce pēc tam izslēdzas,
- ➔ Ieturiet pārtraukumu un ļaujiet ierīcei atdzist.
- ➔ Ierīci atkal varēs ieslēgt, kad tā būs pietiekami atdzisusi.

Veltni ir pārāk sausi

Veltni nav pietiekami samitrināti.

- ➔ Veiciet veltnu samitrināšanu, uz vietas braukājot ierīci uz priekšu un atpakaļ.

Filtrs zem tīrā ūdens tvertnes ir nepareizi ievietots vai nav ievietots nemaz.

- ➔ Pārliecinieties, ka filtrs zem tīrā ūdens tvertnes ir pareizi ievietots ierīcē. Putuplastam ar dzelteno tapu vidū jābūt vērstam uz augšu.

Norāde

Ja filtrs nav, to var pasūtīt kā rezerves daļu. Informāciju par piederumiem un rezerves daļām skatīt www.kaercher.com.

Ierīce neuzņem netīrumus

Svaigā ūdens tvertnē nav ūdens.

- ➔ Uzpildiet ūdeni.

Tīrā ūdens tvertne ierīcē nav ievietota pareizi.

- ➔ Ievietojiet tīrā ūdens tvertni tā, lai tā stingri turētos ierīcē.

Nav tīrīšanas rullīšu vai arī tie nav ievietoti pareizi.

- ➔ Ievietojiet tīrīšanas rullīšus vai pagriežot iestipriniet tīrīšanas rullīšus līdz atdurei rullīšu turētājā.

Tīrīšanas rullīši ir netīri vai nodiluši.

- ➔ Iztīriet tīrīšanas rullīšus.

vai

- ➔ Nomainiet tīrīšanas rullīšus.

Tīrīšanas līdzeklis nav pievienots, tā daudzums ir nepareizs vai izmantots nepareizs tīrīšanas līdzeklis.

- ➔ Izmantojiet tikai KÄRCHER tīrīšanas līdzekli un pārliecinieties, ka tā daudzums ir pareizs.

Grīdas galvas pārsegs nav pareizi uzstādīts

- ➔ Pārbaudiet, vai grīdas galvas pārsegs ir pareizi uzlikts. Šai nolūkā noņemiet pārsegu un uzlieciet atpakaļ.

Uz grīdas galvas un uz grīdas veidojas putas

Norāde

Neliela putu veidošanās grīdas tīrīšanas galvā ekspluatācijas laikā ir normāla parādība un neietekmē darbību. Tikai pārmērīgas putošānās gadījumā (piem., putu švīkas uz grīdas seguma) ir nepieciešams veikt papildu pasākumus.

Nepareizs tīrīšanas līdzeklis vai nepareizs daudzums.

- ➔ Izmantojiet tikai KÄRCHER tīrīšanas līdzekli un pārliecinieties, ka tā daudzums ir pareizs.

Iekārtas darbības princips ir balstīts uz netīrumu noņemšanu no tīrīšanas veltniņiem. Tādējādi grīdas seguma netīrumi un tīrīšanas līdzekļa atliekas sakrājas netīrā ūdens tvertnē. Noteiktos apstākļos tas var radīt putu veidošanos.

- ➔ Izmantojot ūdeni, pilnībā atīriet veltnus no netīrumiem un tīrīšanas līdzekļa atliekām.

Attēls 25

Attēls 26

Attēls 27

- ➔ Izteiktas putošānās gadījumā, pirms tīrīšanas procesa uzsākšanas, tukšajā netīrā ūdens tvertnē iepildīt FoamStop. Lūdzu, ievērojiet uz pudeles etiķetes sniegtās dozēšanas norādes.

Tīrīšanas rezultāts nav labs

Veltni ir netīri.

- ➔ Notīriet veltnus.

Veltni nav pietiekami samitrināti.

- ➔ Veiciet veltnu samitrināšanu, uz vietas braukājot ierīci uz priekšu un atpakaļ.

Nepareizs tīrīšanas līdzeklis vai nepareizs daudzums.

- ➔ Izmantojiet tikai KÄRCHER tīrīšanas līdzekli un pārliecinieties, ka tā daudzums ir pareizs.

Uz grīdas krājas citu tīrīšanas līdzekļu atlikumi.

- ➔ Izmantojot ūdeni, pilnībā notīriet veltnus no tīrīšanas līdzekļa atlikumiem.

- ➔ Grīdu vairākkārt tīrīt ar ierīci, izmantojot tīrus veltnus, bez tīrīšanas līdzekļa. Tādējādi no grīdas tiek savākti tīrīšanas līdzekļa atlikumi.

Rullīši negriežas

Rullīši ir bloķēti.

- ➔ Noņemiet veltnus un pārbaudiet, vai veltnos nav iesprūdis kāds priekšmets.

- ➔ Pārbaudiet, vai veltni ir ieskrūvēti veltnu ietvarā līdz atdurei.

- ➔ Pārbaudiet, vai grīdas galvas pārsegs ir pareizi uzlikts. Šai nolūkā noņemiet pārsegu un uzlieciet atpakaļ.

Ūdens uzņemšana nav optimāla

Grīdas galvas pārsegs nav pareizi uzstādīts

- ➔ Pārbaudiet, vai grīdas galvas pārsegs ir pareizi uzlikts. Šai nolūkā noņemiet pārsegu un uzlieciet atpakaļ.

Veltni ir nolietoti.

- ➔ Nomainiet veltnus.

Ierīce zaudē netīro ūdeni

Pārpildīta netīrā ūdens tvertne.

- ➔ Nekavējoties iztukšojiet netīrā ūdens tvertni.

Netīrā ūdens tvertne nav pareizi ievietota ierīcē.

- ➔ Pārbaudiet, vai grīdas galvas pārsegs ir cieši novietots pie netīrā ūdens tvertnes.

- ➔ Pārbaudiet, vai netīrā ūdens tvertnes aizvari ir kārtīgi aizvērti.

Roktura noņemšana no pamatierīces

IEVĒRĪBA!

Pēc montāžas rokturi no pamatierīces vairs nedrīkst noņemt.

Rokturi no pamatierīces drīkst noņemt tikai tad, ja ierīce tiek nodota apkopes nolūka.

Attēls 30

Skatīt attēlu lietošanas instrukcijas beigās

→ Skrūvgriezi 90 grādu leņķī ievietojiet mazajā atverē roktura aizmugurē un noņemiet rokturi.

IEVĒRĪBA!

Pievērsiet uzmanību tam, lai netiek bojāts savienojuma kabelis starp pamatierīci un rokturi.

Uzmanīgi velciet, pretējā gadījumā ierīce var tikt bojāta.

Tehniskie dati

Elektropieslēgums

Spriegums	100-240 V
	1~50-60 Hz
Aizsardzības līmenis	IPX4
Ierīce	III
Aizsardzības klase	
Uzlādes ierīces aizsardzības klase	II
Aparāta nominālā jauda	40 W
Akumulatora nominālais spriegums	7,2 V
Akumulatora tips	Li-Ion
Darbības laiks, ja ir pilnībā uzlādēts akumulators	20 min
Tukšas akumulatora baterijas uzlādes ilgums	4 st.
Uzlādes ierīces izejas spriegums	9,5 V
Lādētāja izejas strāva	0,6 A

Tehniskie dati attiecībā uz jaudu

Rullīšu apgriezību skaits minūtē	500 apgr./min
----------------------------------	---------------

Tilpums

Tīrā ūdens tvertne	360 ml
Netīrā ūdens tvertne	140 ml

Izmēri

Svars (bez piederumiem un tīrīšanas šķidrumiem)	2,4 kg
Garums	305 mm
Platums	226 mm
Augstums	1220 mm
Kabeļa garums	
Lādētājs	1800 mm

Rezervētas tiesības veikt tehniskas izmaiņas!

Turinis

Bendrieji nurodymai	LT	6
Nurodymai dėl saugos	LT	6
Prietaiso aprašymas	LT	10
Montavimas	LT	10
Naudojimo pradžia	LT	10
Naudojimas	LT	10
Priežiūra ir aptarnavimas	LT	11
Pagalba gedimų atveju	LT	12
Techniniai duomenys	LT	14

Bendrieji nurodymai



Prieš pirmą kartą pradėdant naudoti prietaisą, būtina atidžiai perskaityti vadovą, juo vadovautis ir saugoti, kad juo galima būtų naudotis vėliau arba perduoti naujam savininkui.

Naudojimas pagal paskirtį

Grindų valiklį naudokite tik privačių namų kietoms grindų dangoms valyti ir tik kietoms grindims su vandeniu atsparia danga.

Nevalykite drėgmei jautrių dangų, pvz., neapdorotų kamštininių grindų (drėgmė gali įsigerti ir pažeisti grindis). Prietaisą galima naudoti PVC, linoleumui, plytelėms, akmeniui, alyvuotam ir vaškuotam parketui, laminatui bei visoms drėgmei nejautrioms grindų dangoms valyti.

Aplinkos apsauga



Pakuotės medžiagos gali būti perdirbamos. Neišmeskite pakuočių kartu su buitinėmis atliekomis, bet atiduokite jas perdirbimui.



Naudoti įrenginiai turi vertingų perdirbamų medžiagų ir kenksmingų medžiagų, kurios negali patekti į aplinką. Todėl įrenginį ir jo bateriją draudžiama šalinti su buitėmis atliekomis. Atliekas sutvarkymui nemokamai galite pateikti gražinimo ir surinkimo tarnyboms.

Nurodymai apie sudedamąsias medžiagas (REACH)
Aktualią informaciją apie sudedamąsias dalis rasite adresu:

www.kaercher.com/REACH

Komplektacija

Jūsų prietaiso tiekiamo komplekto sudėtis parodyta ant pakuotės. Išpakavę patikrinkite, ar yra visos prietaiso detalės.

Jei trūksta priedų arba yra transportavimo pažeidimų, praneškite apie tai pardavėjui.

Atsarginės dalys

Naudokite tik originalius priedus ir atsargines dalis, taip užtikrinsite, kad prietaisas būtų eksploatuojamas patikimai ir be trikčių.

Informaciją apie priedus ir atsargines dalis rasite čia: www.kaercher.com.

Garantija

Kiekvienoje šalyje galioja mūsų įgaliotų pardavėjų nustatytos garantijos sąlygos. Galimus prietaiso gedimus garantijos galiojimo laikotarpiu pašalinsime nemokamai, jei tokių gedimų priežastis buvo netinkamos medžiagos ar gamybos defektai. Dėl garantinių gedimų šalinimo kreipkitės į savo pardavėją arba artimiausią klientų aptarnavimo tarnybą pateikdami pirkimą patvirtinantį kasos kvitą.

(Adresą rasite kitoje pusėje)

Nurodymai dėl saugos

- *Be naudojimo instrukcijoje pateikiamų nurodymų taip pat reikia laikytis bendrųjų įstatymus leidžiančiųjų institucijų nurodymų dėl nelaimingų atsitikimų prevencijos ir saugos.*
- *Ant prietaiso pritvirtintos lentelės su įspėjimais ir instrukcijomis pateikia svarbius nurodymus dėl saugios prietaiso eksploatacijos.*

Simboliai ant prietaiso



⚠ PAVOJUS

Įrenginyje naudojami elektriniai komponentai, todėl jo negalima kišti po tekančiu vandeniu ar laikyti vandens pripildytoje talpykloje – taip pat įrenginio neleidžiama valyti vandeniu.

⚠ ATTENTION!



DĖMESIO

Pildydami švaraus vandens baką valymo darbų metu, laikykitės šių nurodymų:

1. Pirmiausiai reikia ištuštinti nešvaraus vandens talpyklą.
2. Tada reikia pripildyti švaraus vandens talpyklą.

Rizikos lygiai

⚠ PAVOJUS

Nuoroda dėl tiesioginio pavojaus, galinčio sukelti sunkius kūno sužalojimus ar mirtį.

⚠ ĮSPĖJIMAS

Nuoroda dėl galimo pavojaus, galinčio sukelti sunkius kūno sužalojimus ar mirtį.

⚠ ATSARGIAI

Nurodo galimą pavojų, galintį sukelti lengvus sužalojimus.

DĖMESIO

Nuoroda dėl galimo pavojaus, galinčio sukelti materialinius nuostolius.

Elektros įrangos komponentai

⚠ PAVOJUS

- Nenardinkite įrenginio į vandenį!
- Prieš naudodami prietaisą, patikrinkite ar jis ir jos priedai tvarkingi. Jei jų būklė nėra nepriekaištinga, prietaiso negalima naudoti.
- Atsiradus matomiems įkroviklio ir jo kabelio gedimams, nedelsdami juos pakeiskite naujais.

- Prieš pradėdami įprastinės ir techninės priežiūros darbus, išjunkite prietaisą ir ištraukite iš lizdo tinklo kištuką.

- Prietaisą remontuoti gali tik įgaliota klientų aptarnavimo tarnyba.

- Įrenginyje yra elektros dalių, todėl neplaukite jos tekančio vandens srove!

- Į įkrovimo lizdą nekiškite laidžių daiktų (pavyzdžiui, atsuktuvų ir pan.).

- Nesilieskite prie kontaktų ar laidų.

- Įtampa, nurodyta prietaiso duomenų lentelėje, turi sutapti su tinklo įtampa.

- Netempkite maitinimo kabelio per aštriabriaunius daiktus ir nesuspauskite jo.

⚠ ĮSPĖJIMAS

- Prietaisas gali būti jungiamas tik į elektriko pagal IEC 60364 reikalavimus įrengtą elektros tinklo lizdą.

- Prietaisąjunkite į kintamosios srovės tinklą. Įtampa turi atitikti gamyklinėje lentelėje nurodytą įtampą.

- Saugumo sumetimais patariame jungti prietaisą apsauginiu (neviršija 30mA) jungikliu.

Įkroviklis

⚠ PAVOJUS

Elektros srovės smūgio pavojus.

- Jokiu būdu nelieskite tinklo kištuko arba maitinimo lizdo drėgnomis rankomis.

- Nenaudokite įkroviklio, jei prietaisas užterštas arba sudrėkęs.
- Nenaudokite įkroviklio sprogoje aplinkoje.
- Nelaikykite įkroviklio už maitinimo kabelio.
- Įkroviklį naudokite ir laikykite tik sausose patalpose.
- Saugokite maitinimo kabelį nuo karščio, aštrių briaunų, alyvos ir besisukančių prietaiso dalių.
- Nenaudokite ilgintuvų su daugiašakėmis rozetėmis, iš kurių tuo pat metu maitinama daugiau prietaisų.
- Netraukite tinklo kištuko iš rozetės laikydami už kabelio.
- Neuždenkite įkroviklio ir jo vėdinimo angų.
- Neatidarykite įkroviklio. Remontą gali atlikti tik kvalifikuoti specialistai.
- Įkroviklį naudokite tik aprobuotiems akumuliatoriams įkrauti.
- Atsiradus matomiems įkroviklio ir jo kabelio gedimams, nedelsdami juos pakeiskite naujais.

Akumuliatorius

⚠ PAVOJUS

Elektros srovės smūgio pavojus.

- Saugokite akumuliatorių nuo stiprių saulės spindulių, karščio ir ugnies.

⚠ ĮSPĖJIMAS

- Bateriją kraukite tik originaliu arba „KÄRCHER“ aprobuotu įkrovikliu.

Naudokite šį adapterį:



- **Neatidarykite baterijos**, nes kyla trumpojo jungimo pavojus, be to gali išsiskirti dirginančios dujos ir édūs skysčiai.

Saugus naudojimas

⚠ PAVOJUS

- Naudotojas privalo naudoti prietaisą pagal paskirtį. Jis turi atsižvelgti į vietos aplinkybės ir stebėti, ar prietaiso aplinkoje nėra žmonių.
- Draudžiama naudoti potencialiai sprogoje aplinkoje.
- Jei naudojate prietaisą pavojingoje aplinkoje, laikykitės atitinkamų saugos nuorodų.
- Nenaudokite įrenginio, jei jis prieš tai buvo nukritęs, yra pastebimai pažeistas arba nesandarus.
- Pakuotės plėvelę saugokite nuo vaikų, kad jiems nekiltų pavojus uždusti!

⚠ ĮSPĖJIMAS

- Su prietaisu draudžiama dirbti vaikams arba asmenims, kurie nėra išmokyti juo naudotis.
- Šis prietaisas nepritaikytas naudoti asmenims su fizine, sensorine ar dvasine negalia arba asmenims, neturintiems pakankamai reikiamos patirties ir (arba) žinių, nebent prižiūrint už saugą atsakingam asmeniui ir jam nurodant,

kaip prietaisas turi būti naudojamas.

- Vaikai negali žaisti su prietaisu.
- Prižiūrėkite vaikus ir užtikrinkite, kad jie nežaistų su įrenginiu.
- Kol įrenginys įjungtas ir neatvėsiąs, užtikrinkite, kad jis nepatektų vaikams.
- Vaikai negali prietaiso valyti ir atlikti naudotojo vykdomų techninės priežiūros darbų, jei jų neprižiūri kiti asmenys.
- Prietaisą eksploatuokite ir laikykite pagal aprašymą ir pavėkslėlj!

△ **ATSARGIAI**

- Prieš dirbdami prietaisu ar atlikdami bet kokius su juo susijusius darbus užtikrinkite stabilumą, kad parvirtęs prietaisas nesukeltų nelaimingų atsitikimų ar pažeidimų.
- Į vandens talpyklą draudžiama pilti tirpiklius, skysčius, kurių sudėtyje yra tirpiklių, arba neatskiestas rūgštis (pvz., valiklius, benzina, dažų skiediklius ir acetoną), nes šios medžiagos ardo prietaisui naudojamas medžiagas.
- Jokiū būdu nepalikite veikiančio prietaiso be priežiūros.
- Kūno dalis (pvz., plaukus, pirštus) būtina atokiai laikyti nuo besisukančių valymo velenų.
- Valydami grindų galvą, saugokite rankas, nes kyla sužalojimų pavojus dėl aštrių daiktų (pvz., duženų).

- Saugokite jungiamąjį kabelį nuo karščio, aštrių kampų, tepalo ir judančių objektų.

DEMESIO

- Prietaisą galima įjungti, tik jei įstatytos švaraus vandens talpykla ir nešvaraus vandens talpykla.
- Prietaisu negalima surinkti aštrių arba didesnių daiktų (pvz., šukių, žvyro akmenų arba žaislų dalių).
- Į švaraus vandens baką nepilkite acto rūgštis, kalkių šalinimo priemonės, eterinių aliejų ar panašių medžiagų. Taip pat stebėkite, kad šios medžiagos nebūtų surinktos.
- Prietaisą galima naudoti tik kietoms grindų dangoms su vandeniui atsparia danga (pvz., lakuo- tas parketas, emaliuotos plytelės, linoleumas).
- Prietaiso negalima naudoti kilimų arba kiliminių dangų valymui.
- Prietaiso negalima vežti per konvekcinių šildymo grindų groteles. Prietaisas negali surinkti išsiliejusio vandens, jei jis vežamas per groteles.
- Darydami ilgesnes darbo pertraukas ir po naudojimo išjunkite prietaiso pagrindinį jungiklį / jungiklį ir ištraukite prietaiso maitinimo kištuką.
- Nenaudokite įrenginio žemesnėje nei 0 °C temperatūroje.
- Saugokite prietaisą nuo lie- taus. Nelaikykite jo lauke.

Prietaiso aprašymas

- 1 Pagrindinis jungiklis
 - 2 Rankena
 - 3 Apsaugos nuo sienos slydimo rankena
 - 4 Švaraus vandens bakas
 - 5 Švaraus vandens bako rankena
 - 6 Įkrovimo lizdas
 - 7 Užteršto vandens bakas
 - 8 Rankenos įdubimas-valymo velenas
 - 9 Valymo velenai
 - 10 Grindų galvos dangtis
 - 11 Grindų galvos dangčio fiksatorius
 - 12 Baterijos indikatorius
 - 13 Įkroviklis su kabeliu
 - 14 Stovėjimo stotelė
 - 15 Veleno laikymo vieta
 - 16 * Valymo priemonės RM 536 30 ml
 - 17 ** Valymo priemonės RM 534 30 ml
 - 18 ** Valymo priemonės RM 536 500 ml
 - 19 Putų šalintojas FoamStop 30 ml
 - 9 ** Valymo velenai 2x
- * FC 3 Cordless
** FC 3 Cordless Premium

Montavimas

DĖMESIO

Prieš sumontuojant rankenos plokštelę reikėtų patikrinti, ar matinimo laidas išvestas per kreipiamąją.

Paveikslas 1

- Rankenos svirtelę būtina iki galo įstatyti į pagrindinį prietaisą, kol pasigirs užsifiksavimo garsas. Rankenos svirtelė turi būti tvirtai įtvirtinta prietaise.

Naudojimo pradžia

Paveikslas 2

- Norėdami užfiksuoti stovintį prietaisą, pastatykite jį į stovėjimo stotelę.

Valymo montavimas

Paveikslas 3

- Valymo velenus reikia įsukti į velenų laikiklį, kol jie užsifiksuos.
- Būtina atkreipti dėmesį į atitinkamas spalvas velenų vidinėje pusėje ir prietaiso velenų laikiklyje (pvz., mėlyna turi sutapti su mėlyna).
- Sumontavus, būtina patikrinti, ar valymo velenai tvirtai įtvirtinti.

Įkrovimo procesas

Paveikslas 4

- Įkiškite įkroviklio įkrovimo laidą į įkrovimo lizdą.
- Įkiškite įkroviklio tinklo kištuką į tinklo lizdą.

Paveikslas 5

- Šviesos diodų kontrolinės lemputės rodo faktinę akumulatoriaus įkrovimo būseną.
- Įkraunant visiškai išsikrovusius akumulatorius mirksi visos 3 šviesos diodų kontrolinės lemputės, iš apačios į viršų, viena po kitos.
- Įkrovus iki 1/3 apatinis šviesos diodas ima šviesti nenutrūkstamai, abu viršutiniai šviesos diodai mirksi toliau.

- Įkrovus iki 2/3 abu apatiniai šviesos diodai ima šviesti nenutrūkstamai, o viršutinis šviesos diodas mirksi toliau.
- Po to, kai akumulatorius visiškai įkraunamas, 3 šviesos diodų kontrolinės lemputės nenutrūkstamai šviečia dar 60 minučių. Praėjus šiam laikui šviesos diodų kontrolinės lemputės užgesa.

Paveikslas 6

- Įkrovę ištraukite kištuką iš lizdo ir išimkite įkrovimo laidą iš įkrovimo lizdo.

Švaraus vandens bako užpildymas

Paveikslas 2

- Pastatykite prietaisą į stovėjimo stotelę.

Paveikslas 7

- Paimkite švaraus vandens baką už rankenos ir išimkite iš prietaiso.

Paveikslas 8

- Atidarykite bako užraktą ir nusukite į šoną.

Paveikslas 9

- Švaraus vandens talpyklą reikia pripildyti šaltu arba drungnu vandeniu.

- Pagal poreikį į švaraus vandens talpyklą galima pilti KÄRCHER valymo arba priežiūros priemonių.*

- Ženklinio „MAX“ negalimaviršyti pripildant talpyklą.

- Uždarykite bako dangtelį.

Paveikslas 10

- Švaraus vandens baką įdėkite į prietaisą.

- Švaraus vandens talpykla turi būti tvirtai įtvirtinta prietaise.

DĖMESIO

*Būtina laikytis valymo arba priežiūros priemonių dozavimo rekomendacijų.

Naudojimas

Bendrieji nurodymai dėl valdymo

DĖMESIO

Paveikslas A

Prietaisas gali surinkti rik pridžiuvusį purvą ir skysčius (maks. 140 ml).

Paveikslas B

Prieš darbą grindis iššluokite arba išsiurbkite. Taip nuo grindų jau prieš valant jas drėgnu būdu bus pašalintas purvas arba laisvos dalelės.

Prieš pradėdami naudoti prietaisą nematomoje vietoje būtina patikrinti atsparumą vandeniui. Negalima valyti vandeniui neatsparių dangų, tokių kaip, pvz., neapdorotos kamštinės grindys (drėgmė gali įsiskverbti ir pažeisti grindų dangą).

Paveikslas C

Kad ant ką tik išplautų grindų neliktų kojų pėdsakų, reikia dirbti judant atbulyn durų kryptimi.

- Grindų danga prietaisu valoma judant pirmyn ir atgal tokiu greičiu, kaip naudojant siurbliį.

- Esant didesniems nešvarumams prietaisą ant grindų dangos reikia tempti lėtai, kaip ir dirbant su dulkių siurbliu.

Spausti prietaiso nebūtina.

- Pilkos ir geltonis spalvos velenų porų komplektuose: abiejų velenų porų funkcija ta pati, bet juos galima naudoti skirtingoms naudojimo zonoms (skirtingos spalvos, pvz., virtuvei ir voniai).

Darbo pradžia

DĖMESIO

Kai tik prietaisas įjungiamas, pradeda sukintis valymo velenai. Rankeną būtina tvirtai laikyti, kad prietaisas pats savaime nepajudėtų.

Būtina įsitikinti, ar švaraus vandens talpykla pripildyta vandeniu ir ar nešvaraus vandens talpykla įstatyta į prietaisą.

Paveikslas 11

- Norėdami įjungti, spauskite prietaiso jungiklį (įjungimas / išjungimas).
- Važiukite prietaisu keletą kartų pirmyn ir atgal, kol velenai bus pakankamai sudrėkinti.

Akumuliatoriaus veikimo trukmė

Paveikslas 12

- Žiba 3 šviesos diodai – 3/3 akumuliatoriaus veikimo laiko (visas veikimo laikas).
- Žiba 2 šviesos diodai – 2/3 akumuliatoriaus veikimo laiko.
- Žiba 1 šviesos diodas – 1/3 akumuliatoriaus veikimo laiko.
- Maždaug 2 minutes iki išsikraunant akumuliatoriui, apatinis šviesos diodas mirksi.
- Kai akumuliatorius išsikrauna ir įrenginys išsijungia, apatinis šviesos diodas 60 sekundžių mirksi greičiau.

Būtina papildyti valymo skystį

DĖMESIO

Prieš pripildant švaraus vandens talpyklą prašome ištuštinti nešvaraus vandens talpyklą. Taip bus išvengta nešvaraus vandens talpyklos perpildymo.

Žr. skyrių „Svaraus vandens bako pripildymas“.

Žr. skyrių „Nešvaraus vandens talpyklos ištuštinimas“.

Užteršto vandens bako ištuštinimas

Paveikslas 2

- Pastatykite prietaisą į stovėjimo stotelę.

Paveikslas 15

- Paspauskite grindų galvos dangčio fiksatorių.
- Nuimkite grindų galvos dangtį.

Paveikslas 16

- Išimkite iš grindų galvos nešvaraus vandens talpyklą.

Paveikslas 17

- Atlenkite abiejų nešvaraus vandens talpyklų dangtelius.

- Ištuštinkite užteršto vandens baką.

Paveikslas 18

- Atsižvelgdami į užterštumo laipsnį, vandentiekio vandeniui nuplaukite grindų galvos dangtį ir nešvaraus vandens talpyklą.

- Abiejų nešvaraus vandens talpyklų dangtelius galima nuimti ir išvalyti atskirai.

- Vėl įdėkite abiejų nešvaraus vandens talpyklų dangtelius ir uždarykite.

Paveikslas 21

- Įdėkite nešvaraus vandens talpyklą į grindų galvą.

Paveikslas 22

- Paspauskite grindų galvos dangčio fiksatorių ir uždėkite ant grindų galvos dangtį, tada vėl atleiskite fiksatorių.

- Nešvaraus vandens talpykla ir grindų galvos dangtis prietaise arba ant prietaiso turi laikytis tvirtai.

Darbo nutraukimas

DĖMESIO

Darant ilgesnes darbo pertraukas rekomenduojame prietaisą pastatyti į stovėjimo stotelę, kad būtų išvengta jautrių grindų dangų pažeidimų dėl drėgnų velenų.

Paveikslas 11

- Prietaisą reikia išjungti spaudžiant prietaiso jungiklį „Ij. / Išj.“.

Paveikslas 2

- Pastatykite prietaisą į stovėjimo stotelę.

Prietaiso išjungimas

Paveikslas 11

- Prietaisą reikia išjungti spaudžiant prietaiso jungiklį „Ij. / Išj.“.

Paveikslas 2

- Pastatykite prietaisą į stovėjimo stotelę.

DĖMESIO

Baigę darbą prietaisą išvalykite.

Paveikslas 14

- Jeigu švaraus vandens bako dar yra vandens, vandenį išpilkite.

Paveikslas 15 iki 24

- Išvalykite nešvaraus vandens talpyklą, grindų galvos dangtį ir valymo velenus.

Žr. skyrių „Nešvaraus vandens talpyklos valymas“.

Žr. skyrių „Grindų galvos valymas“.

Žr. skyrių „Velenų valymas“.

Prietaiso laikymas

DĖMESIO

Kad nesklisėtų blogas kvapas laikant prietaisą reikia visiškai ištuštinti šviežio vandens ir nešvaraus vandens baką.

Palikite šlapius velenus džiuiti ore (pvz., stovėjimo stotelėje), šlapių velenų nedžiovinkite uždaroje spintose.

Paveikslas 2

- Pastatykite prietaisą į stovėjimo stotelę.

Paveikslas 24

- Šlapius velenus džiovinti užmaukite ant stovėjimo stotelės.

- Prietaisą laikykite sausoje patalpoje.

Priežiūra ir aptarnavimas

⚠ PAVOJUS

Paveikslas 28

Įrenginyje naudojami elektriniai komponentai, todėl jo negalima kišti po tekančiu vandeniu ar laikyti vandens pripildytoje talpykloje – taip pat įrenginio neileidžiama valyti vandeniu.

DĖMESIO

Paveikslas 29

Norint išvalyti įrenginį atskirus jo komponentus (grindų valymo galvutės dangtį, gryo ir nešvaraus vandens talpyklą ir velenus) reikia nuimti ir išvalyti atskirai. Patį įrenginį galima nušluostyti drėgna šluoste.

Nešvaraus vandens talpyklos valymas

DĖMESIO

Kad purvas nenusėtų talpykloje, nešvaraus vandens talpyklą reikia reguliariai valyti.

DĖMESIO

Neplaukite grindų galvos dangčio indaplovėje: galima pakenkti pagrindinei prietaiso funkcijai, jeigu grindų galvos dangtis plovimo proceso metu deformuosis ir braukimo kraštas nebegalės tinkamai spausti velenų. Valymo rezultatas pablogėtų.

Paveikslas 11

→ Prietaisą reikia išjungti spaudžiant prietaiso jungiklį „Ij. / Išj.“.

Paveikslas 2

→ Pastatykite prietaisą į stovėjimo stotelę.

Paveikslas 15 iki 18

→ Nešvaraus vandens talpyklą reikia išimti iš prietaiso.

Žr. skyrių „Nešvaraus vandens talpyklos ištuštinimas“.

→ Plaukite grindų galvos dangtį, nešvaraus vandens talpyklą ir nešvaraus vandens talpyklos dangčius vandentiekio vandeniui.

→ Abiejų nešvaraus vandens talpyklų dangtelius galima nuimti ir išvalyti atskirai.

→ Nešvaraus vandens talpyklą ir nešvaraus vandens talpyklos dangtelius galima plauti ir indaplovėje.

Pastaba

Nešvaraus vandens talpyklos dangtelių gumos dėl indaplovės plovimo priemonės gali pasidaryti lipnios. Tačiau sandarumas nenukentės.

Paveikslas 19 iki 20

→ Jeigu prietaiso daugiau nenaudosite, velenus taip pat išvalykite.

Žr. skyrių „Velenų valymas“.

Paveikslas 21 iki 22

→ Po valymo nešvaraus vandens talpyklą su dangteliais ir grindų galvos dangtį vėl įstatykite į prietaisą.

Grindų galvos valymas

DĖMESIO

Nešvarią grindų galvą išvalykite.

DĖMESIO

Neplaukite grindų galvos dangčio indaplovėje: galima pakenkti pagrindinei prietaiso funkcijai, jeigu grindų galvos dangtis plovimo proceso metu deformuosis ir braukimo kraštas nebegalės tinkamai spausti velenų. Valymo rezultatas pablogėtų.

Paveikslas 11

→ Prietaisą reikia išjungti spaudžiant prietaiso jungiklį „Ij. / Išj.“.

Paveikslas 2

→ Pastatykite prietaisą į stovėjimo stotelę.

Paveikslas 15

→ Paspauskite grindų galvos dangčio fiksatorių.

→ Nuimkite grindų galvos dangtį.

Paveikslas 18

→ Nuplaukite grindų galvos dangtį po tekančiu vandeniu.

→ Išvalykite nešvaraus vandens talpyklą ir velenus. Žr. skyrių „Nešvaraus vandens talpyklos valymas“.

→ Velenų pavarą išvalykite drėgna šluoste ir nusausinkite.

Paveikslas 22

→ Įstatykite grindų galvos dangtį į grindų galvą.

Velenų valymas

DĖMESIO

Velenus reikėtų po tekančiu vandeniu nuplauti po kiekvieno naudojimo arba skalbti skalbyklėje, kad velenuose nesikaupytų valymo priemonės likučiai, kurie su laiku gali sukelti putojimą.

Jeigu prietaisas, norint išimti veleną, padedamas ant grindų, švaraus vandens baką ir nešvaraus vandens talpyklą reikia ištuštinti. Taip išvengiama, kad padėjus prietaisą ant grindų iš talpyklų ištekėtų skystis.

Paveikslas 11

→ Prietaisą reikia išjungti spaudžiant prietaiso jungiklį „Ij. / Išj.“.

Paveikslas 2

→ Pastatykite prietaisą į stovėjimo stotelę.

Paveikslas 19

→ Valymo velenus reikia išsukti prie rankenos įdubimo.

Paveikslas 20

→ Valymo velenus reikia išvalyti tekančiu vandeniu arba

→ Valymo velenus plauti skalbimo mašina ne didesnėje nei 60 °C temperatūroje.

DĖMESIO

Valymui naudojant skalbimo mašiną negalima naudoti minkštiklių. Taip nebus pažeistas mikropluoštas ir bus išsaugotas aukštas valymo velenų efektyvumas.

Valymo velenų negalima džiiovinti skalbinių džiiovintuve.

Paveikslas 23 iki 24

→ Baigę valymą velenus užmaukite ant stovėjimo stotelės ir palikite išdžiūti ore.

→ Džiuvimo laiką sutrumpinti galima velenus prieš tai išspaudžiant.

→ Jeigu prietaiso toliau naudoti neketinate, išvalykite ir grindų galvos dangtį ir nešvaraus vandens talpyklą.

→ Velenų pavarą išvalykite drėgna šluoste ir nusausinkite.

Valymo ir priežiūros priemonės

DĖMESIO

Naudojant netinkamas valymo ir priežiūros priemones galima pažeisti prietaisą ir sugadinti prietaisą.

Pastaba

Prireikus, reikia naudoti KÄRCHER valymo arba priežiūros priemones.

→ Dozuojant valymo ir priežiūros priemones reikia atsižvelgti į gamintojo nurodytus kiekius.

→ Siekiant išvengti putojimo, švaraus vandens talpyklą pirmiausiai reikia pripildyti vandeniu, o po to įpilti valymo arba priežiūros priemonių.

→ Siekiant, kad bendras kiekis neviršytų švaraus vandens talpyklos žymos „MAX“, pilant vandenį, reikia palikti vietos valymo arba priežiūros priemonėms.

Pagalba gedimų atveju

Dažnai gedimus sukelia priežastys, kurias galite pašalinti patys, perskaitę šią apžvalgą. Jei abejojate ar jūsų įrenginio gedimas čia nepaminėtas, kreipkitės į įgaliotą klientų aptarnavimo tarnybą.

Akumuliatoriaus nekraunamas

■ Įkroviklio kištukas / tinklo kištukas prijungti netinkamai.

→ Teisingai prijunkite įkroviklio kištuką / tinklo kištuką.

Prietaiso nepavyksta įjungti

- Akumulatorius išsikrovė.
- ➔ Įkraukite įrenginį.
- Patikrinkite, ar įkroviklio laidas dar įkištas į prietaisą.
- ➔ Ištraukite įkrovimo laidą, nes prietaisas neveikia, kai įkrovimo laidas įkištas.

Šviesos diodų klaidos rodmuo

Įjungus prietaisą mirksi apatinis šviesos diodas ir prietaisas nepasileidžia.

- Akumulatorius išsikrovė.
 - ➔ Įkraukite įrenginį.
- Visi šviesos diodai mirksi vienodu greičiu.
- Prietaiso variklis užsibloka (pvz., dėl per stipraus spaudimo į velenus arba įvažiavus į sieną / kampa).
 - ➔ Išjunkite ir vėl įjunkite prietaisą.
- arba
- Naudojamas netinkamas arba sugedęs maitinimo blokas.
 - ➔ Naudokite originalų maitinimo bloką / pakeiskite sugedusį maitinimo bloką.

Trys šviesos diodai šviečia vienas paskui kitą 1 sekundės intervalais.

- Prietaisas naudojimo metu per karštas (pvz., naudojant aukštoje aplinkos temperatūroje).
- ➔ Padarykite pertrauką ir leiskite įrenginiui ataušti.
- Jeigu prietaisas atjungiamas dėl šios priežasties:
- ➔ Padarykite pertrauką ir leiskite įrenginiui ataušti.
- ➔ Prietaisą vėl įjungti galima, kai jis bus tinkamai atvėšęs.

Velenai yra per sausi

Velenai nepakankamai sudrėkinti.

- ➔ Sudrėkinkite velenus keletą kartų pavažiuodami pirmyn ir atgal vienoje vietoje.
- Netinkamas filtras po gėlo vandens talpykla arba jis nėra sumontuotas.
- ➔ Patikrinkite, ar filtras po gėlo vandens talpykla į įrenginį įmontuotas tinkamai. Putplastis su geltonu kaisčiu viduryje turi būti nukreiptas į viršų.

Pastaba

Jei filtras nėra, jį galima užsisakyti kaip atsarginę dalį. Informaciją apie priedus ir atsargines dalis rasite čia: www.kaercher.com.

Prietaisu negalima surinkti purvo

Švaraus vandens bake nėra vandens.

- ➔ Papildyti vandens.
- Gėlo vandens talpykla netinkamai įtvirtinta įrenginyje.
- ➔ Švaraus vandens talpyklą reikia įstatyti taip, kad ji būtų tvirtai įtvirtinta prietaise.
- Trūksta valymo velenų arba jie netinkamai įstatyti.
- ➔ Valymo velenus reikia tinkamai įstatyti arba įsukti į velenų laikiklį, kol jie užsifiksuos.

Valymo velenai užteršti arba nusidėvėję.

- ➔ Valymo velenus reikia išvalyti.
- arba
- ➔ Valymo velenus reikia pakeisti.
- Pamiršote įpilti valymo priemonės, ji buvo netinkamai dozuota arba naudojama netinkama valymo priemonė.
- ➔ Naudokite tik KÄRCHER valymo priemones ir tinkamai jas dozuokite.
- Grindų galvos dangtis sumontuotas netinkamai
- ➔ Patikrinkite, ar grindų galvos dangčio padėtis teisinga. Šiuo tikslu dangtį nuimkite ir uždėkite iš naujo.

Grindų galvoje ir ant grindų susidaro putas

Pastaba

Nedidelis putų susidarymas eksploatuojant grindų galvutę yra įprastas ir nesukelia jokių veikimo pažeidimų. Tik jei putų susidaro pernelyg daug (pvz., putų juosta ant grindų), reikia imtis atitinkamų priemonių.

Netinkama valymo priemonė arba netinkama jos dozė.

- ➔ Naudokite tik KÄRCHER valymo priemones ir tinkamai jas dozuokite.

Prietaiso veikimo principą sudaro purvo nubraukimas nuo valymo velenų. Purvas ir grindų dangos valymo priemonės likučiai surenkami užteršto vandens talpykloje. Tam tikromis aplinkybėmis dėl to gali susidaryti putų.

- ➔ Velenus kruopščiai išplaukite vandeniu, kad neliktų purvo ir valymo priemonių likučių.

Paveikslas 25

Paveikslas 26

Paveikslas 27

- ➔ Jei susidaro daug putų, tai prieš valymo darbus į tuščią užteršto vandens talpyklą pripilkite „FoamStop“. Prašome laikytis butelio etiketėje nurodyto dozavimo.

Prasti valymo rezultatai

Velenai nešvarūs.

- ➔ Išvalykite velenus.
- Velenai nepakankamai sudrėkinti.
- ➔ Sudrėkinkite velenus keletą kartų pavažiuodami pirmyn ir atgal vienoje vietoje.

Netinkama valymo priemonė arba netinkama jos dozė.

- ➔ Naudokite tik KÄRCHER valymo priemones ir tinkamai jas dozuokite.

Ant grindų yra kitų valymo priemonių likučių.

- ➔ Velenus kruopščiai išplaukite vandeniu, kad neliktų valymo priemonių likučių.
- ➔ Keletą kartų išvalykite grindis prietaisu ir švariais velenais be valymo priemonės. Taip nuo grindų pašalinami valymo priemonių likučiai.

Nesisuka velenai

Velenai blokuojami.

- ➔ Išimkite ir patikrinkite velenus, ar juose neužstrigo koks nors daiktas.
- ➔ Patikrinkite, ar velenai į velenų laikiklius įsukti iki galo.
- ➔ Patikrinkite, ar grindų galvos dangčio padėtis teisinga. Šiuo tikslu dangtį nuimkite ir uždėkite iš naujo.

Vandens suvartojimas neoptimalus

Grindų galvos dangtis sumontuotas netinkamai

- ➔ Patikrinkite, ar grindų galvos dangčio padėtis teisinga. Šiuo tikslu dangtį nuimkite ir uždėkite iš naujo.

Velenai nusidėvėję.

- ➔ Pakeiskite velenus.

Iš prietaiso teka nešvarus vanduo

Nešvaraus vandens talpykla perpildyta.

- ➔ Būtina nedelsiant išvalyti nešvaraus vandens talpyklą.

Nešvaraus vandens talpykla netinkamai įtvirtinta prietaise.

- ➔ Patikrinkite, ar grindų galvos dangtis tvirtai laikosi ant nešvaraus vandens talpyklos.
- ➔ Patikrinkite, ar tinkamai uždaryti nešvaraus vandens talpyklos dangteliai.

Rankenos nuėmimas nuo pagrindinio prietaiso

DĖMESIO

Primontavus rankeną, nuo pagrindinio prietaiso jos nuimti daugiau negalima.

Nuimti rankeną nuo pagrindinio prietaiso galima tik jei prietaisas išsiunčiamas priežiūros darbams atlikti.

Paveikslas 30

Žr. paveikslą naudojimo instrukcijos pabaigoje

→ Įkiškite atsuktuvą 90° kampu į mažąją kiaurymę užpakalinėje rankenos pusėje ir nuimkite rankeną.

DĖMESIO

Pasirūpinkite, kad nebūtų pažeistas pagrindinio prietaiso ir rankenos sujungimo kabelis.

Atsargiai patraukite, antraip įrenginys gali būti sugadinamas.

Techniniai duomenys

Jungimas į elektros tinklą

Įtampa	100-240 V
	1~50-60 Hz

Saugiklio rūšis	IPX4
-----------------	------

Įrenginys	III
-----------	-----

Apsaugos klasė

Įkroviklio apsaugos klasė	II
---------------------------	----

Prietaiso nominalioji galia	40 W
-----------------------------	------

Akumuliatoriaus nominalioji įtampa	7,2 V
------------------------------------	-------

Akumuliatoriaus tipas	Ličio jonai
-----------------------	-------------

Darbo trukmė su visiškai įkrauta baterija	20 min
---	--------

Pilnai išsikrovusio akumuliatoriaus įkrovimo laikas	4 h
---	-----

Įkroviklio išėjimo įtampą	9,5 V
---------------------------	-------

Įkroviklio išėjimo srovė	0,6 A
--------------------------	-------

Galia

Veleno sūkių skaičius per minutę	500 U/min
----------------------------------	-----------

Pripildymo kiekis

Švaraus vandens bakas	360 ml
-----------------------	--------

Užteršto vandens bakas	140 ml
------------------------	--------

Matmenys

Svoris (be priedų ir valymo skysčių)	2,4 kg
--------------------------------------	--------

Ilgis	305 mm
-------	--------

Plotis	226 mm
--------	--------

Aukštis	1220 mm
---------	---------

Kabelio ilgis	
---------------	--

Įkroviklis	1800 mm
------------	---------

Gamintojas pasilieka teisę keisti techninius duomenis!

Зміст

Загальні вказівки	UK	6
Правила безпеки	UK	6
Опис пристрою	UK	11
Установка	UK	11
Введення в експлуатацію	UK	11
Експлуатація	UK	11
Догляд та технічне обслуговування	UK	13
Допомога у випадку неполадок	UK	14
Технічні характеристики	UK	15

Загальні вказівки



Перед першим застосуванням пристрою прочитати цю оригінальну інструкцію з експлуатації, після цього діяти відповідно до неї та зберегти її для подальшого користування або для наступного власника.

Правильне застосування

Поломийна машина призначена виключно для чищення водостійких твердих підлогових покриттів у домашньому господарстві.

Не використовувати для чищення гігроскопічних покриттів, наприклад необроблених коркових підлог (можливість просочення вологою і пошкодження покриття).

Пристрій придатний для чищення ПВХ, лінолеуму, керамічної плитки, каменю, просоченого оливою та вошеного паркету, ламінату, а також будь-яких підлогових покриттів, не чутливих до води.

Захист навколишнього середовища



Матеріали упакунок піддаються переробці для повторного використання. Будь ласка, не викидайте пакувальні матеріали разом із домашнім сміттям, віддайте їх для повторного використання.



Старі пристрої містять коштовні матеріали, що переробляються, і речовини, які не повинні потрапляти у навколишнє середовище. З цієї причини пристрій та акумулятор, що містяться в ньому, не можна утилізувати разом з побутовими відходами. Утилізацію можна провести безкоштовно через місцеві системи рециркуляції та збору відходів.

Інструкції із застосування компонентів (REACH)

Актуальні відомості про компоненти наведені на веб-вузлі за адресою:

www.kaercher.com/REACH

Комплект постачання

Комплектація пристрою зазначена на упаковці. При розпакуванні пристрою перевірити комплектацію. У разі нестачі додаткового обладнання або ушкоджень, отриманих під час транспортування, слід повідомити про це в торговельну організацію, яка продавала апарат.

Запасні частини

Слід використовувати лише оригінальні комплектуючі та оригінальні запасні деталі, тому що саме вони гарантують безпечну та безперебійну експлуатацію приладу.

Інформація щодо комплектуючих та запасних деталей міститься на сайті www.kaercher.com.

Гарантія

У кожній країні діють умови гарантії, наданої відповідною фірмою-продавцем. Неполадки в роботі пристрою ми усуваємо безкоштовно протягом терміну дії гарантії, якщо вони викликані браком матеріалу чи помилками виготовлення. У випадку чинної гарантії звертяться до продавця чи в найближчий авторизований сервісний центр з документальним підтвердженням покупки.
(Адреси див. на звороті)

Правила безпеки

- *Разом із вказівками в цій інструкції для експлуатації слід враховувати загальні правила техніки безпеки та норми для попередження нещасних випадків згідно законодавству.*
- *Наявні на приладі попереджувальні знаки та таблички дають важливі вказівки для безпечної експлуатації приладу.*

Символи на пристрої



⚠ НЕБЕЗПЕКА

Пристрій містить електричні компоненти, тому його не можна тримати під проточною водою або в ємностях, наповнених водою, навіть для очищення пристрою.

⚠ ATTENTION!

УВАГА



При заповненні бака для чистої води під час прибирання додержуватися такого порядку дій:



1. Спочатку спорожнити резервуар для брудної води.



2. Потім заповнити резервуар для чистої води.



Рівень небезпеки

⚠ НЕБЕЗПЕКА

Вказівка щодо небезпеки, яка безпосередньо загрожує та призводить до тяжких травм чи смерті.

⚠ ПОПЕРЕДЖЕННЯ

Вказівка щодо потенційно можливої небезпечної ситуації, що може призвести до тяжких травм чи смерті.

⚠ ОБЕРЕЖНО

Вказівка щодо потенційно небезпечної ситуації, яка може спричинити отримання легких травм.

УВАГА

Вказівка щодо можливої потенційно небезпечної ситуації, що може спричинити матеріальні збитки.

Електричні компоненти

⚠ НЕБЕЗПЕКА

- Не занурювати пристрій у воду!
- Перед використанням перевірте належний стан пристрою та обладнання. Якщо обладнання знаходиться у небездоганному

стані, його не можна використовувати.

- У випадку явного пошкодження зарядного пристрою з зарядним кабелем їх треба негайно замінити оригінальними частинами.
- Під час проведення будь-яких робіт з догляду та технічного обслуговування апарат слід вимкнути, а мережевий шнур - витягти з розетки.
- Роботи з ремонту приладу можуть проводитися лише авторизованою службою обслуговування клієнтів.
- Пристрій має електричні конструктивні елементи, тому його не можна мити під проточною водою!
- Не вставляти струмопровідні предмети (напр., вилкрутка або подібне) у гніздо зарядки.
- Не торкатися до контактів або трубопроводів.
- Зазначена напруга на заводській табличці повинна збігатися з напругою у розетці.
- Не тягнути з'єднувальний шнур через гострі кути та не затискати його.
- ⚠ ПОПЕРЕДЖЕННЯ
- Пристрій може бути під'єднаний лише до електричної мережі, що має бути змонтована електриком відповідно до стандарту Міжнародної електротехнічної комісії (МЕК) IEC 60364.

- Пристрій слід вмикати лише до змінного струму. Напруга повинна відповідати вказанам на фірмовій табличці пристрою даним щодо напруги.
- З міркувань безпеки, ми рекомендуємо використовувати пристрій з автоматом захисту від струму витоку (витоку 30 мА).

Зарядний пристрій

⚠ НЕБЕЗПЕКА

Небезпека ураження електричним струмом.

- Ніколи не торкайтесь мережного штекера та розетки вологими руками.
- Не користуйтеся забрудненим чи мокрим зарядним пристроєм.
- Не експлуатуйте зарядний пристрій у вибухонебезпечному середовищі.
- Не носіть зарядний пристрій, тримаючи його за кабель.
- Використовувати та зберігати зарядний пристрій тільки в сухих приміщеннях.
- Захищайте мережевий кабель від високої температури, гострих країв, мастила та рухомих частин пристроїв.
- Слід уникати застосування подовжувального кабелю з кількома розетками та при одночасному влученні кількох пристроїв.

- Не можна витягувати мережевий штекер із розетки за кабель.
- Не накривайте заряджувальний пристрій і тримайте відкритими його вентиляційні отвори.
- Не відкривайте зарядний пристрій. Виконувати ремонт пристрою можуть лише спеціалісти.
- Використовуйте зарядний пристрій лише для зарядки допущених акумуляторних блоків.
- У випадку явного пошкодження зарядного пристрою з зарядним кабелем їх треба негайно замінити оригінальними частинами.

Акумулятор

⚠ НЕБЕЗПЕКА

Небезпека ураження електричним струмом.

- Не піддавати акумулятор сильному сонячному випромінюванню, нагріву и вогню.

⚠ ПОПЕРЕДЖЕННЯ

- Заряджати акумулятор дозволяється лише за допомогою оригінального зарядного пристрою, що входить в комплект, чи зарядного пристрою, допущеного фірмою Kärcher.

Використовувати такий адаптер:



- **Не розкривайте акумулятор,** того, можуть виділитися дратівні пари або агресивні рідини.

Безпечне обслуговування

⚠ НЕБЕЗПЕКА

- Користувач повинен використовувати пристрій у відповідності до інструкції. Він повинен враховувати умови місцевості та звертати увагу на третіх осіб під час роботи з пристроєм.
- Заборонено використовувати пристрій у вибухонебезпечних зонах.
- При використанні пристрою в небезпечних зонах слід дотримуватися відповідних правил техніки безпеки.
- Не використовувати пристрій, якщо він раніше падав, має ознаки пошкодження або негерметичності.
- Пакувальну плівку тримайте подалі від дітей, існує небезпека задушення!

⚠ ПОПЕРЕДЖЕННЯ

- Забороняється експлуатація пристрою дітьми або некваліфікованими особами.
- Цій пристрій не призначений для використання людьми з обмеженими фізичними, сенсорними або розумовими можливостями або з відсутністю досві-

ду й/або відсутністю відповідних знань, за винятком випадків, коли вони знаходяться під наглядом відповідальної за безпеку особи або отримують від неї вказівки по застосуванню пристрою, а також усвідомлюють можливі ризики.

- Не дозволяйте дітям грати з пристроєм.
- Стежити за тим, щоб діти не грали із пристроєм.
- Тримати пристрій подалі від дітей, поки він включений або ще не охолоджений.
- Не дозволяйте дітям проводити очищення та обслуговування пристрою без нагляду.
- Експлуатувати та зберігати пристрій згідно до опису та малюнків!

⚠ ОБЕРЕЖНО

- Перед виконанням будь-яких дій з пристроєм або біля нього необхідно забезпечити стійкість, щоб запобігти нещасним випадкам та травмуванню в результаті перекидання пристрою.
- У жодному разі не використовувати розчинники, рідини, що містять розчинники, або нерозведені кислоти (наприклад, мийні засоби, бензин, розріджувачі фарб та ацетон) і не заливати їх у бак для води, оскільки вони агресивно

впливають на матеріали, використані у пристрої.

- Не можна залишати пристрій без нагляду під час роботи.
- Не підставляти під щітки, що обертаються, частини тіла (наприклад, волосся, пальці).
- Під час очищення вібраційної головки берегти руки, оскільки існує небезпека травмування гострими предметами (наприклад, осколками).
- З'єднувальний кабель тримати подалі від джерел тепла, гострих країв, мастила та рухомих деталей пристрою.

УВАГА

- Пристрій вмикати тільки після того, як будуть встановлені резервуари для чистої та брудної води.
- Не можна допускати потрапляння у пристрій гострих або великих предметів (наприклад, осколків скла, гальки, деталей іграшок).
- Не заливати в резервуар для чистої води оцтову кислоту, засоби для видалення вапняного нальоту, ефірні олії або подібні речовини. Також слідкувати за тим, щоб ці речовини не потрапили у пристрій під час його роботи.

- Використовувати пристрій тільки на твердих підлогах з водостійким покриттям (наприклад, лакованому паркеті, глазурованій плитці, лінолеумі).
- Не використовувати пристрій для чищення килимів та килимових покриттів.
- Не пересувати пристрій по підлоговій решітці конвекторних систем опалення. У разі пересування пристрою по решітці вода, що розбризкується, не може бути зібрана пристроєм.
- Під час тривалих робочих пауз та після застосування пристрій вимкнути головним вимикачем / вимикачем пристрою та витягнути штепсельну вилку з мережі.
- Не дозволяється експлуатація пристрою при температурі нижче 0 °С.
- Необхідно захищати прилад від дощу. Не зберігати поза приміщенням.

Опис пристрою

- 1 Перемикач ВМИК / ВИМК
- 2 Ручка
- 3 Захист від ковзання рукоятки
- 4 Резервуар чистої води
- 5 Потайна ручка бака для чистої води
- 6 Гніздо зарядки
- 7 Резервуар брудної води
- 8 Захватний паз щітки
- 9 Щітки
- 10 Кожух вібраційної головки
- 11 Фіксатор вібраційної головки
- 12 Індикатор заряду акумулятора
- 13 Зрядний пристрій з кабелем
- 14 Станція паркування
- 15 Пристрій для зберігання циліндричних щіток
- 16 * Засіб для чищення RM 536 30 мл
- 17 ** Засіб для чищення RM 534 30 мл
- 18 ** Засіб для чищення RM 536 500 мл
- 19 Протипінний засіб FoamStop 30 мл
- 9 ** Щітки 2x

* FC 3 Cordless

** FC 3 Cordless Premium

Установка

УВАГА

Звернути увагу, щоб кабель живлення був безперервно покладений в направляючу рейку до встановлення ручки.

Рисунок 1

→ До упора вставити ручку у базовий пристрій до клацання.

Ручка повинна міцно триматися у пристрої.

Введення в експлуатацію

Рисунок 2

→ Для стійкості поставити пристрій у станцію паркування.

Встановлення циліндричних щіток

Рисунок 3

- Вкрутити щітки до упора у тримачі.
- Слідкувати за кольоровим маркуванням внутрішньої сторони щітки та тримача на пристрої (наприклад, синій до синього).
- Після встановлення перевірити міцність посадки.

Процес зарядки

Рисунок 4

- Вставити зарядний кабель зарядного пристрою в зарядне гніздо пристрою.
- Вставити штепсельну вилку зарядного пристрою в розетку.

Рисунок 5

- Світлодіодні контрольні індикатори відображають поточний стан заряду акумулятора.
- Під час зарядки повністю розрядженого акумулятора все 3 світлодіодних контрольних індикатори по черзі блимають знизу вгору.

- Коли рівень заряду акумулятора становить 1/3, найнижчий світлодіод світиться постійно, два верхніх світлодіоди блимають.
- Коли рівень заряду акумулятора становить 2/3, два нижніх світлодіоди свіяться постійно, верхній світлодіод продовжує блимати.
- Після повного заряджання акумулятора 3 світлодіодні контрольні індикатори безперервно свіяться ще протягом 60 хвилин. Після закінчення цього часу індикатори вимикаються.

Рисунок 6

→ Після заряджання витягти штепсельну вилку з розетки і витягти зарядний кабель з зарядного гнізда.

Заповнити резервуар для чистої води

Рисунок 7

→ Поставити пристрій у станцію паркування.

Рисунок 7

→ Взяти бак для чистої води за потайну ручку і витягти з пристрою.

Рисунок 8

→ Відкрити замок бака і повернути вбік.

Рисунок 9

→ Резервуар для чистої води заповнити холодною або помірно теплою водопровідною водою.

→ За потреби в резервуар для чистої води можна залити миючий засіб або засіб для догляду KÄRCHER.*

→ Під час заповнення рівень води не повинен перевищувати позначку «MAX».

→ Закрийте кришку бака.

Рисунок 10

→ Вставити резервуар для чистої води в апарат.

→ Резервуар для чистої води повинен бути міцно розташований у пристрої.

УВАГА

**Дотримуватися рекомендації щодо дозування миючого засобу або засобу для догляду.*

Експлуатація

Загальні вказівки щодо обслуговування

УВАГА

Рисунок А

Пристрій призначений лише для збирання сухого бруду і рідини (макс. 140 мл).

Рисунок В

Перед початком роботи підмести або пропилососити підлогу. Це дозволить видалити з неї бруд і вільні частки речовин ще до вологого прибирання. Перед використанням пристрою протестувати підлогове покриття на водостійкість у непомітному місці. Не використовувати для чищення гіроскопічних покриттів, таких як необроблені коркові підлоги (можливість просочення вологи і пошкодження покриття).

Рисунок С

Щоб на ційній вимитій підлозі не залишати слідів, роботу виконувати заднім ходом у напрямку до дверей.

→ Очищення підлоги здійснюється шляхом пересування пристрою уперед-назад зі швидкістю, як у разі використання пілососа.

→ У разі сильних забруднень пристрій пересувати підлогою повільно.

Тиснути на пристрій не потрібно.

- До комплекту поставки входять дві пари валиків сірого та жовтого кольору: Обидві пари валиків виконують однакову функцію, але можуть застосовуватись для різних зон використання (кольорове маркування, наприклад, для кухні та ванної кімнати).

Приступити до роботи

УВАГА

Під час увімкнення пристрою щітки починають обертатись. Слід тримати пристрій за ручку, щоб він не почав самостійно пересуватись.

Упевнитись, що резервуар для чистої води заповнений водою, а резервуар для брудної води вставлений у пристрій.

Рисунок 11

- Для включення натиснути на головний вимикач (Вкл./Викл.).
- Пересунути пристрій кілька разів уперед і назад, поки циліндричні щітки не будуть достатньо зволожені.

Тривалість роботи акумулятора

Рисунок 12

- Світяться 3 світлодіоди — тривалість роботи акумулятора 3/3 (повний заряд).
- Світяться 2 світлодіоди — тривалість роботи акумулятора 2/3.
- Світяться 1 світлодіод — тривалість роботи акумулятора 1/3.
- Приблизно за 2 хвилини до повного розряджання акумулятора блимає найнижчий світлодіод.
- Після розрядження акумулятора та вимкнення пристрою найнижчий світлодіод протягом 60 секунд блимає ще швидше.

Додавання миючого засобу

УВАГА

Перед заповненням резервуара для чистої води злити воду з резервуара для брудної води. Це дозволить уникнути переповнення резервуара для брудної води.

Див. главу «Заповнення бака для чистої води».
Див. главу «Видалення вмісту з резервуара для брудної води».

Видалення вмісту з резервуара для брудної води

Рисунок 2

- Поставити пристрій у станцію паркування.

Рисунок 15

- Натиснути фіксатор кожуха вібраційної головки.
- Зняти кожух вібраційної головки.

Рисунок 16

- Витягти бак для брудної води з вібраційної головки.

Рисунок 17

- Відкрити заслінки над двома камерами бака для брудної води.
- Спорожнити резервуар для брудної води.

Рисунок 18

- Залежно від ступеня забруднення помити кожух вібраційної головки та бак для брудної води водопровідною водою.
- Заслінки двох камер бака для брудної води можна зняти і промити окремо.
- Знову вставити і закрити заслінки двох камер бака для брудної води.

Рисунок 21

- Вставити бак для брудної води в вібраційну головку.

Рисунок 22

- Натиснути фіксатор кожуха вібраційної головки і встановити кожух на вібраційну головку, потім відпустити фіксатор.
- Бак для брудної води і кожух вібраційної головки повинні бути міцно закріплені в пристрої.

Переривання роботи

УВАГА

Під час тривалих перерв в роботі рекомендується ставити пристрій в станцію паркування, щоб запобігти пошкодженню чутливих підлог вологими циліндричними щітками.

Рисунок 11

- Вимкнути пристрій, для цього натиснути на перемикач пристрою Увімк./Вимк.

Рисунок 2

- Поставити пристрій у станцію паркування.

Вимкнення приладу

Рисунок 11

- Вимкнути пристрій, для цього натиснути на перемикач пристрою Увімк./Вимк.

Рисунок 2

- Поставити пристрій у станцію паркування.

УВАГА

Після завершення роботи очистити пристрій.

Рисунок 14

- Якщо у баку для чистої води залишилась вода, злити її.

Малюнок 15 до 24

- Очистити бак для брудної води, кожух вібраційної головки і циліндричні щітки.
Див. главу «Очищення резервуара для брудної води».
Див. главу «Очищення вібраційної головки».
Див. главу «Очищення циліндричних щіток».

Зберігати пристрій

УВАГА

Щоб уникнути утворення запахів, у разі розміщення пристрою на зберігання слід повністю випорожнити баки для чистої та брудної води.

Сушити мокрі циліндричні щітки на повітрі (наприклад, на станції паркування), не ставити мокрі щітки для висихання в закриті шафи.

Рисунок 2

- Поставити пристрій у станцію паркування.

Рисунок 24

- Для висихання помістити мокрі циліндричні щітки на станцію паркування.
- Зберігати пристрій в сухих приміщеннях.

⚠ НЕБЕЗПЕКА

Рисунок 28

Пристрій містить електричні компоненти, тому його не можна тримати під проточною водою або в ємностях, наповнених водою, навіть для очищення пристрою.

УВАГА

Рисунок 29

Для очищення пристрою окремі компоненти (кришка вібраційної головки, бак для чистої та брудної води, циліндричні щітки) необхідно знімати й чистити окремо. Сам пристрій можна протирати вологою ганчіркою.

Очищення резервуара для брудної води**УВАГА**

Щоб бруд не осідав у баку, необхідно регулярно промивати бак для брудної води.

УВАГА

Не мити кожух вібраційної головки в посудомийній машині: основна функція пристрою може порушитися, якщо кожух вібраційної головки деформується в результаті миття і кромка не притискатиметься правильно до циліндричних щіток. Погіршиться результат прибирання.

Рисунок 11

→ Вимкнути пристрій, для цього натиснути на перемикач пристрою Увімк./Вимк.

Рисунок 2

→ Поставити пристрій у станцію паркування.

Малюнок 15 до 18

→ Вийняти резервуар для брудної води із пристрою.

Див. главу «Видалення вмісту з резервуара для брудної води».

→ Промити кожух вібраційної головки, бак для брудної води і заслінки бака для брудної води водопровідною водою.

→ Заслінки двох камер бака для брудної води можна зняти і промити окремо.

→ Бак для брудної води і заслінки можна також мити в посудомийній машині.

Вказівка

В результаті миття в посудомийній машині гумки заслінок можуть стати липкими, але герметичність порушена не буде.

Малюнок 19 до 20

→ Якщо подальша експлуатація пристрою не передбачається, також помити циліндричні щітки. Див. главу «Очищення циліндричних щіток».

Малюнок 21 до 22

→ Після очищення вставити бак для брудної води із заслінками і кожух вібраційної головки в пристрій.

Очищення вібраційної головки**УВАГА**

У разі забруднення очистити вібраційну головку.

УВАГА

Не мити кожух вібраційної головки в посудомийній машині: основна функція пристрою може порушитися, якщо кожух вібраційної головки деформується в результаті миття і кромка не притискатиметься правильно до циліндричних щіток. Погіршиться результат прибирання.

Рисунок 11

→ Вимкнути пристрій, для цього натиснути на перемикач пристрою Увімк./Вимк.

Рисунок 2

→ Поставити пристрій у станцію паркування.

Рисунок 15

→ Натиснути фіксатор кожуха вібраційної головки.

→ Зняти кожух вібраційної головки.

Рисунок 18

→ Промити кожух вібраційної головки під проточною водою.

→ Очистити бак для брудної води і циліндричні щітки.

Див. главу «Очищення резервуара для брудної води».

Див. главу «Очищення циліндричних щіток».

→ Очистити привод циліндричних щіток вологою тканиною.

Рисунок 22

→ Вставити кожух в вібраційну головку.

Очищення циліндричних щіток**УВАГА**

Циліндричні щітки слід вимивати під краном після кожного використання або в пральній машині, щоб в них не накопичувались залишки миючих засобів, які згодом можуть привести до утворення піни. Якщо пристрій ставиться на підлогу для знімання щіток, необхідно злити воду з баків для чистої і брудної води. Таким чином вона не витече з баків під час укладання пристрою на підлогу.

Рисунок 11

→ Вимкнути пристрій, для цього натиснути на перемикач пристрою Увімк./Вимк.

Рисунок 2

→ Поставити пристрій у станцію паркування.

Рисунок 19

→ Вкрутити щітки, тримаючи їх за захватний паз.

Рисунок 20

→ Помити щітки під проточною водою.

або

→ Щітки мити у пральній машині за температури 60 °С.

УВАГА

Під час миття у пральній машині не використовувати ополіскувачі. Це дозволяє уникнути пошкодження мікрволокон, а щітки зберігають високу ефективність очищення.

Щітки не можна сушити у сушарці.

Малюнок 23 до 24

→ Після очищення помістити циліндричні щітки на станцію паркування і висушити їх на повітрі.

→ Попередньо віджавши циліндричні щітки, можна скоротити час сушіння.

- Якщо подальша експлуатація пристрою не передбачена, також очистити кожух вібраційної голівки і бак для брудної води.
- Очистити привод циліндричних щіток вологою тканиною.

Миючі засоби і засоби для догляду

УВАГА

Використання непридатних миючих засобів або засобів для догляду може пошкодити пристрій і призвести до анулювання гарантії.

Вказівка

У разі необхідності для очищення підлог використовувати миючі засоби або засоби для догляду.

- Дотримуватись інформації виробника щодо дозування миючого засобу та засобу для догляду.
- Щоб уникнути утворення піни, у резервуар для чистої води спочатку налити чисту воду, а потім миючий засіб чи засіб для догляду.
- Щоб не перевищити позначку «MAX» у резервуарі для чистої води, під час його наповнення залишати місце для миючого засобу або засобу для догляду.

Допомога у випадку неполадок

Часто пошкодження є досить простими, тому за допомогою приведеного нижче огляду ви самі зможете їх усунути. Якщо ви маєте сумніви або при наявності пошкоджень, не згаданих у огляді, звертайтеся, будь ласка, до авторизованої служби обслуговування клієнтів.

Акумулятор не заряджається

- Зарядний штекер / мережева штепсельна вилка підключена неправильно.
- Правильно підключити зарядний штекер / мережеву штепсельну вилку.

Пристрій не вмикається

- Акумулятор розряджений.
- Зарядити пристрій.
- Перевірити, чи вставлений зарядний кабель в пристрій.
- Від'єднати зарядний кабель, оскільки за підключеного зарядного кабелю робота пристрою неможлива.

Світлодіодний індикатор несправностей

Найнижчий світлодіод блимає під час вмикання пристрою, а пристрій не запускається.

- Акумулятор розряджений.
 - Зарядити пристрій.
- Всі світлодіоди швидко блимають одночасно.
- Двигун пристрою заблокований (наприклад, через надмірний тиск на циліндричні щітки або через наїзд на стіну/кут).
 - Вимкнути та знов увімкнути пристрій.
- або
- Використання неправильного або несправного блоку живлення.
 - Використовувати оригінальний блок живлення / замінити несправний блок живлення.
- Три світлодіоди загоряються по черзі з інтервалом в 1 секунду.
- Пристрій занадто гарячий під час використання (наприклад, під час роботи за високих температур навколишнього середовища).
 - Зробити перерву і дати пристрою охолонути.

- Якщо пристрій ще і вмикається:
- Зробити перерву і дати пристрою охолонути.
- Пристрій не вмикається, поки не охолоне.

Циліндричні щітки занадто сухі.

Циліндричні щітки недостатньо зволожені.

- Зволоження циліндричних щіток шляхом багаторазового переміщення вперед і назад на одному місці.
- Фільтр під баком для чистої води неправильний або не встановлений.
- Переконайтесь, що фільтр під баком для чистої води правильно розміщений у пристрої. Пінистий матеріал з жовтим штифтом посередині повинен бути спрямований дотри.

Вказівка

Якщо фільтр відсутній, його можна замовити як запасну частину.

Інформація щодо комплектуючих та запасних деталей міститься на сайті www.kaercher.com.

Пристрій не збирає бруд

В бак для чистої води відсутня вода.

- Долити воду
- Резервуар для чистої води встановлений у пристрої неправильно.
- Встановити резервуар для чистої води таким чином, щоб він міцно тримався у пристрої.
- Щітки відсутні або встановлені неправильно.
- Встановити щітки або вкрутити їх до упору у тримачі.

Щітки забруднені або зношені.

- Очистити щітки.

або

- Замінити щітки.

Миючий засіб не додано, неправильно дозовано або використовувався неправильний миючий засіб

- Використовувати тільки миючі засоби KÄRCHER і стежити за правильним дозуванням.

Кожух вібраційної голівки встановлений неправильно

- Перевірити правильність кріплення кожуха вібраційної голівки. Для цього зняти кожух і встановити його знову.

Утворення піни в голівці і на підлозі

Вказівка

Незначне піноутворення у вібраційній голівці під час роботи є нормальним та не робить негативного впливу на роботу пристрою. Додаткові заходи необхідні тільки за надмірного піноутворення (наприклад, смуги піни на підлозі).

Неправильний миючий засіб або неправильне дозування.

- Використовувати тільки миючі засоби KÄRCHER і стежити за правильним дозуванням.

Принцип дії пристрою заснований на видаленні бруду зі щіток. При цьому бруд та залишки миючих засобів з підлоги збираються у баці для брудної води. За певних умов може відбуватися утворення піни.

- Ретельно очистити циліндричні щітки від бруду та залишків миючого засобу.

Рисунок **25**

Рисунок **26**

Рисунок **27**

- У разі сильного піноутворення перед початком процесу прибирання налити FoamStop в порожній бак для брудної води. Дотримуватись інформації про дозування на етикетці пляшки.

Незадовільний результат прибирання

Циліндричні щітки забруднені.

- Очистити циліндричні щітки.

Циліндричні щітки недостатньо зволожені.

- Зволоження циліндричних щіток шляхом багаторазового переміщення вперед і назад на одному місці.

Неправильний миючий засіб або неправильне дозування.

- Використовувати тільки миючі засоби KÄRCHER і стежити за правильним дозуванням.

На підлозі присутні залишки сторонніх миючих засобів.

- Ретельно очистити циліндричні щітки від залишків миючого засобу.
- Кілька разів помити підлогу за допомогою пристрою і чистих циліндричних щіток без використання миючого засобу. Це допоможе усунути залишки миючого засобу з підлоги

Щітки не повертаються

Щітки заблоковані.

- Зняти циліндричні щітки і перевірити, чи не застряг в них будь-який предмет.
- Перевірити, щоб циліндричні щітки були угвинчені в утримувачі щіток до упору.
- Перевірити правильність кріплення кожуха вібраційної головки. Для цього зняти кожух і вставити його знову.

Водопоглинання не оптимальне

Кожух вібраційної головки встановлений неправильно

- Перевірити правильність кріплення кожуха вібраційної головки. Для цього зняти кожух і вставити його знову.

Циліндричні щітки зношені.

- Замінити циліндричні щітки.

3 пристрою витікає брудна вода

Резервуар для брудної води переповнений.

- Відразу випорожнити резервуар для брудної води.

Резервуар для брудної води встановлений у пристрої неправильно.

- Перевірити, чи щільно прилягає кожух вібраційної головки до баку для брудної води.
- Перевірити, щоб заслінки бака для брудної води були правильно закриті.

Знімання ручки з базового пристрою

УВАГА

Після збирання не знімати ручку базового пристрою.

Знімати ручку з базового пристрою дозволяється лише у тому разі, якщо пристрій відправляється на сервісне обслуговування.

Рисунки 30

Див. малюнок наприкінці інструкції з експлуатації

- Вставити викрутку під кутом 90 градусів у невеликий отвір на задній стороні ручки і зняти ручку.

УВАГА

Слідкувати за тим, щоб не пошкодити з'єднувальний кабель між базовим пристроєм і рукою.

Тягнути обережно, в іншому випадку пристрій може бути пошкоджений.

Технічні характеристики

Електричне підключення

Напруга	100-240 V
	1~50-60 Hz

Ступінь захисту	IPX4
-----------------	------

Пристрій	III
Клас захисту	

Клас захисту зарядного пристрою	II
---------------------------------	----

Номінальна потужність пристрою	40 Вт
--------------------------------	-------

Номінальна напруга акумулятора	7,2 V
--------------------------------	-------

Тип акумулятора	Літій-іонний
-----------------	--------------

Час роботи при повній зарядці акумулятора	20 хв
---	-------

Час зарядки порожнього акумулятора	4 г
------------------------------------	-----

Вихідна напруга зарядного пристрою	9,5 V
------------------------------------	-------

Вихідний струм зарядного пристрою	0,6 A
-----------------------------------	-------

Робочі характеристики

Обертів щітки за хвилину	500 об/хв
--------------------------	-----------

Місткість резервуара

Резервуар чистої води	360 мл
-----------------------	--------

Резервуар брудної води	140 мл
------------------------	--------

Розміри

Маса (без приладдя та миючих рідин)	2,4 кг
-------------------------------------	--------

Довжина	305 мм
---------	--------

ширина	226 мм
--------	--------

висота	1220 мм
--------	---------

Довжина кабелю Зарядний пристрій	1800 мм
----------------------------------	---------

Можливі зміни у конструкції пристрою!

Мазмұны

Жалпы нұсқаулар	КК	6
Қауіпсіздік нұсқаулары	КК	6
Бұйым сипаттамасы	КК	11
Орнату	КК	11
Бұйымды іске қосу	КК	11
Пайдалану	КК	12
Күту мен техникалық тексеру жұмыстары	КК	13
Кедергілер болғанда көмек алу	КК	14
Техникалық мағлұматтар	КК	16

Жалпы нұсқаулар



Бұйымыңызды алғаш рет қолдану алдында осы түпнұсқа пайдалану бойынша нұсқаулықты мұқият оқып шығыңыз, нұсқауларды орындап, кейін пайдалану үшін немесе осы бұйымды кейін пайдаланатын тұлғалар үшін сақтап қойыңыз.

Бұйымды мақсатына сәйкес қолдану

Еден тазалағышын тек үй шаруашылығындағы қатты еденді тазалау үшін және тек суға төзімді едендерде ғана қолданыңыз. Суға сезімтал төсемелерді, мысалы, тозды едендерді тазаламаңыз (ылғал еденге сіңіп, оны зақымдауы мүмкін). Құрылғы ПВХ, линолеум, кафель, тас, майланған және жуылған паркетті, ламинатты және барлық суға сезімтал еден төсемдерін тазалауға арналған.

Қоршаған ортаны қорғау



Қаптау материалдары екінші өндеуге жарамды. Қаптаманы үй қоқысына лақтырмауыңызды сұраймыз, оларды екінші өндеу үшін бөлек қойыңыз.



Пайдаланылған құралдарда қоршаған ортаға тасталмауы тиіс құнды, өндеуге бейім материалдар мен заттар бар. Сондықтан, құрал мен оның қуаттандырығышын үй қоқысына тастауға болмайды. Оларды жергілікті қоқыстарды тапсыру және жинау жүйелеріне табыс ету керек.

Құрамындағы заттар туралы анықтамалар (REACH)

Бұйымның құрамындағы заттар туралы соңғы мағлұматтарды астыда көрсетілген интернет беттерімізде оқи аласыз:

www.kaercher.com/REACH

Қаптама ішіндегі бөлшектер

Сіздің бұйымыңыздың жеткізілу көлемі қорапшада бейнеленген. Бұйым қорапшасын ашқанда қорапша ішіндегі бұйым мен бөлшектерінің толық және бұзылмаған түрде болғандығын тексеріп алыңыз. Егер кейбір жабдықтар жоқ болса немесе тасымалдау кезіндегі ақаулар болса, аппаратты сатқан фирманы хабардар етіңіз.

Қосалқы бөлшектер

Тек түпнұсқа керек-жарақтар мен түпнұсқа қосалқы бөлшектерді қолданыңыз, себебі олар бұйымның қауіпсіз және ақаусыз жұмысына кепілдік береді. Керек-жарақтар мен қосалқы құралдар туралы ақпарат www.kaercher.com веб-сайтында қолжетімді.

Кепілдеме

Бұйымдарымыз үшін әр елде жауапты өтім серіктестеріміз тарапынан шығарылатын кепілдеме шарттары күште болады. Егер материалдардың ақаулығы немесе дайындау барысындағы қателіктер табылса, біз ықтимал ақаулықтарды кепіл мерзімі ішінде ақысыз жөндейміз. Кепіл мерзімі ішінде наразылықтарыңыз болса, аспапты сатқан сауда мекемесіне немесе жақындағы өкілетті сервистік қызмет көрсету орнына сатып алу чегін көрсетіп, хабарласыңыз.

Өндірілген күні көрсетілген түр кестесінде шифрланған.

Жеке сандардың мағынасы келесідей болады:

Мысалы: 30190

- 3 Өндірілген жылы
- 0 Өндірілген ғасыры
- 1 Өндірілген онжылдық
- 9 Өндірілген айының екінші саны
- 0 Өндірілген айының бірінші саны

Сонымен бұл мысалда 30190 коды 09 / (2) 013 өндірілген күнін білдіреді.

(Мекенжайы артқы жағында берілген)

Қауіпсіздік нұсқаулары

- *Пайдалану нұсқауындағы ережелермен қоса, жалпы заңды қауіпсіздік және жазатайым оқиғаны алдын алу талаптарын сақтамаған жөн.*
- *Бұйымға орнатылған ескерту және нұсқау белгілері бұйымды қауіпсіз қолдану үшін маңызды нұсқауларды береді.*

Бұйымдағы символдар мен белгілер



⚠ ҚАУІП

Құрылғыда электр компоненттері бар, сондықтан оны ағынды судың астында немесе су толтырылған контейнерлерде ұстауға, сондай-ақ құрылғыны тазалауға болмайды.

⚠ ATTENTION!



НАЗАР АУДАРЫҢЫЗ

Таза суға арналған бакті мына тәртіппен толтырыңыз:

1. Алдымен кір су бағын босатыңыз.
2. Содан кейін таза су бағын толтырыңыз.

Қауіп деңгейі

⚠ ҚАУІП

Ауыр жарақаттануға не өлімге апарып соғатын тікелей түрде түсе алатын тәуекелге нұсқау.

⚠ ЕСКЕРТУ

Ауыр жарақаттануға не өлімге апарып соғатын ықтимал қауіпті жағдайларға нұсқау.

⚠ АБАЙЛАҢЫЗ

Жеңіл жарақаттануға апарып соғатын ықтимал қауіпті жағдайға нұсқау.

НАЗАР АУДАРЫҢЫЗ

Материалдық зиянға апарып соғатын ықтимал қауіпті жағдайға нұсқау.

Электрлік құрамдастар

⚠ ҚАУІП

- Құрылғыны суға салмаңыз!
- Қолдану алдында құрылғы мен керек-жарақтардың дұрыс күйін тексеріңіз. Егер оның күйі жақсы болмаса, қолдануға тыйым салынады.
- Зарядтау кабелі мен зарядтау құрылғысында бұзылған жерлер бар болса, оны дереу түрде бұйым шығарушының жаңа құрылғысын алып, ауыстырыңыз.
- Бұйым бойынша өткізілетін барлық жұмыстар уақытында бұйымды міндетті түрде электр тоғынан шығарып, электр ашасын розеткадан шығарылып алынуы тиіс.
- Бұйымды жөндеу жұмыстары тек өкілетті қызмет көрсету орталығының тарапынан орындалуы керек.
- Бұйым құрамында электрикалық бөлшектері бар - оны ағынды сумен тазаламаңыз.

- Толтыру жеріне тоқ өткізе алатын заттарды (мысалы бұрағыш немесе ұқсас заттарды) енгізбеңіз.
 - Контактілерге немесе байланыс желілеріне қол тигізбеңіз.
 - Бұйым түр белгісіндегі көрсетілген кернеу қолданылған электрлік ток кернеуіне сәйкес болуы тиіс.
 - Желілік кабельді өткір бүйірлерден тартып немесе қысып өткізуге болмайды.
- △ ЕСКЕРТУ**
- Бұйымды тек электршінің IEC 60364 стандартына сәйкес қондырған электр розеткасына жалғауға болады.
 - Бұйымды тек ауыспалы токқа жалғаңыз. Кернеу бұйымның түр кестесінде көрсетілген кернеуге сәйкес болуы тиіс.
 - Қауіпсіздікті қамтамасыз ету мақсатында құрылғыны автоматты ажыратқыш (макс. 30 мА) арқылы қолдануды ұсынамыз.

Зарядтау құрылғысы

△ ҚАУІП

Электрлік токтың соғу қаупі.

- Кабель ашасы мен электр розеткасын ешқашан ылғалды қолмен ұстамаңыз не түртпеңіз.

- Құрылғыны ластанған немесе ылғал күйде пайдаланбаңыз.
- Зарядтау құрылғысын жарылу қаупі бар ортада пайдаланбаңыз.
- Зарядтау құрылғысын қуат беру сымынан тартпаңыз.
- Зарядтау құрылғысын тек қана құрғақ жерлерде қолданып, жерлерде сақтаңыз.
- Қуат беру сымын қызу көздерінен, өткір шеттерден, майдан және аспаптың жылжымалы бөлшектерінен алыс ұстаңыз.
- Көп ашалы ұзартқыштарды және бірнеше аспаптарды бір уақытта пайдаланбаңыз.
- Ашаны розеткадан қуат беру сымынан тартып шығармаңыз.
- Зарядтау құрылғысын жаппаңыз және оның желдеткіш саңылауларын ашық ұстаңыз.
- Зарядтау құрылғысын ашпаңыз. Жөндеу жұмыстарын тек мамандар орындауы керек.
- Зарядтау құрылғысын тек рұқсат етілген аккумулятор блоктарын зарядтау үшін қолданыңыз.

- Зарядтау кабелі мен зарядтау құрылғысында бұзылған жерлер бар болса, оны дереу түрде бұйым шығарушының жаңа құрылғысын алып, ауыстырыңыз.

Аккумулятор

⚠ ҚАУІП

Электрлік токтың соғу қаупі.

- Аккумуляторлық батареяны тікелей күн сәулесі, жоғары температура және оттың әсеріне ұшыратпаңыз.

⚠ ЕСКЕРТУ

- Аккумуляторды тек жинақтағы түпнұсқалық зарядтау құралымен немесе KÄRCHER рұқсат берген зарядтау құралымен зарядтаңыз.

Келесі адаптерді пайдаланыңыз:



- Аккумуляторды ашпаңыз, өйткені қысқа тұйықталу мүмкін, сондай-ақ қоздырғыш бу немесе күйдіргіш сұйықтар ағуы мүмкін.

Қауіпсіз қолдану

⚠ ҚАУІП

- Пайдаланушы бұйымды нысанына байланысты қолдануы керек. Бұйыммен жұмыс істеу кезінде жергілікті шарттарға

назар аударуы керек, жақында жүрген адамдарды ескеруі қажет.

- Жарылу қаупі бар жерлерде пайдалануға тыйым салынады.
- Бұйымды қауіпті аймақта қолдану кезінде тиісті қауіпсіздік ережелерін сақтау қажет.
- Бұйым алдында құлатылған болса, оның үстінде зақым белгілері көрінсе немесе кемулер бар болса, оны пайдаланбаңыз.
- Қаптама қағазын балалардан аулақ ұстаңыз, тұншығып қалу қаупі бар!

⚠ ЕСКЕРТУ

- Балаларға немесе нұсқау берілген жоқ адамдарға бұл бұйымды пайдалануға болмайды.
- Бұл құрылғыны физикалық, сенсорлық немесе ақыл-ой дамуы шектелген немесе тәжірибесі және/немесе біліктілігі жоқ адамдар білікті маманның бақылауында болмаған кезде немесе осы мамандар тарапынан бұйымды қолдану тәсілі және оған қатысты қауіптер түсіндірілмеген кезде пайдаланбауы тиіс.
- Балаларға құрылғымен ойнауға рұқсат бермеңіз.

- Балаларға құрылғымен ойнауға жол бермеу үшін оларды бақылап отыру керек.
 - Бұйым өшірілмеген немесе суымаған кезде, оны балалардан алшақ ұстаңыз.
 - Балалар құрылғыны тек ересектердің бақылауында тазалауы және пайдалануы мүмкін.
 - Бұйымды тек сипаттамаға немесе суретке сәйкес қолданыңыз немесе сақтаңыз!
- △ **АБАЙЛАҢЫЗ**
- Қауіпті жағдайлар мен бұйым зақымдалуының алдын алу үшін бұйымды пайдалану алдында қауіпсіздік шараларын сақтау қажет.
 - Ерітінділерді, ерітінді қосылған сұйықтықтарды немесе ерітілмеген қышқылдарды (мысалы, тазалағыш құрал, бензин, бояғыш еріткіштер және ацетон) су бағына ешқашан құймаңыз, себебі олар бұйымда қолданылған материалдардың бұзылуына апарып соғады.
 - Бұйымды ешқашан қосулы күйінде қалдыруға болмайды.
 - Дене мүшелерін (мысалы, шаш, саусақтар) айналмалы тазалағыш білікшелерден алшақ ұстаңыз.
 - Дірілді басын тазалағанда қолыңызды абайлаңыз, себебі оны өткір заттармен (мысалы, жоңқамен) жаралап алу қаупі бар.
 - Байланыстырғыш сымын қызу көздерінен, өткір шеттерден, майдан және аспаптың жылжымалы бөлшектерінен алыс ұстаңыз.
- НАЗАР АУДАРЫҢЫЗ**
- Бұйымды тек таза су бағы мен кір су бағы орнатылған кезде қосыңыз.
 - Аспап өткір немесе ірі заттарды (мысалы, сынықтарды, жұмыр тастарды, ойыншық бөлшектерін) жинауға арналмаған.
 - Таза суға арналған бакке сірке қышқылын, әктасты кетіруге арналған құралдарды, эфир майын және ұқсас заттарды қоспаңыз. Ол заттардың сіңірілуіне жол бермеңіз.
 - Бұйымды тек суға төзімді жабыны бар қатты едендерде (мысалы, лакпен боялған паркет, жылтырланған кафель, линолеум) қолданыңыз.
 - Бұйымды кілемдерді немесе кілем төселген едендерді тазалау үшін пайдаланбаңыз.

- **Бұйымды еден торы арқылы конвекторлық жылытуға бағыттамаңыз. Шығып кеткен су тор арқылы бағытталған кезде, оны бұйымнан кетіру мүмкін болмайды.**
- **Жұмыс ұзақ тоқтап тұрғанда және пайдаланып болған соң, құрылғыны басты ажыратқышпен ажыратып, заряддау құрылғысының ашасын тоқтан суырыңыз.**
- **Температура 0 °C-ден төмен болғанда бұйымды қолданбаңыз.**
- **Бұйымды жаңбырдан сақтаңыз. Далада ашық аспан астында сақтауға болмайды.**

Бұйым сипаттамасы

- 1 Қосқыш/ажыратқыш
- 2 Ұстау тұтқасы
- 3 Тұтқаның жылжуынан қорғау
- 4 Таза су бағы
- 5 Таза суға арналған бактің батырылған тұтқасы
- 6 Зарядтау құрылғысы қосылатын ұяшық
- 7 Кір су бағы
- 8 Тазалағыш білікшенің тұтқышы
- 9 Тазалағыш білікшелер
- 10 Дірілді басының қақпағы
- 11 Дірілді басы қақпағының фиксаторы
- 12 Аккумулятордың индикаторы
- 13 Толтыру кабелі бар толтыру құрылғысы
- 14 Тұрақтату станциясы
- 15 Білікшелерді сақтау орны
- 16 * Тазалағыш зат RM 536 30 мл
- 17 ** Тазалағыш зат RM 534 30 мл
- 18 ** Тазалағыш зат RM 536 500 мл
- 19 Көбік сөндіргіш FoamStop 30 мл
- 9 ** Тазалағыш білікшелер 2x

* FC 3 Cordless
 ** FC 3 Cordless Premium

Орнату

НАЗАР АУДАРЫҢЫЗ

Қуат кабелі тұтқаны орнатпас бұрын бағыттаушыда тұрғанын ескерген жөн.

Сурет 1

- Тұтқа жиегін негізгі бұйымға шерту дыбысымен тірелгенше енгізіңіз.
- Тұтқа жиегі бұйымға берік орнатылуы керек.

Бұйымды іске қосу

Сурет 2

- Тұрақтылығы үшін құрылғыны тұрақтату станциясына орнатыңыз.

Білікшелерді орнату

Сурет 3

- Тазалағыш білікшелерді тірелгенше білікше бекіткішіне бұрап бекітіңіз.
- Білікшелердің ішкі жағы мен бұйымдағы білікше ұстағышының түстері сәйкес екендігіне назар аударыңыз (мысалы, көк пен көк).
- Салып қойған соң, тазалағыш білікшелер берік орнатылып тұрғанын тексеріңіз.

Зарядтау процесі

Сурет 4

- Зарядтау құрылғысының сымын құрылғыдағы зарядтау ұясына енгізіңіз.
- Зарядтау құрылғысының ашасын розеткаға қосыңыз.

Сурет 5

- Жарықдиодты бақылау шамы аккумулятор зарядының нақты күйін көрсетеді.
- Заряды толығымен біткен аккумуляторды зарядтағанда үш бірдей жарықдиодты бақылау шамдары төменнен жоғарыға қарай кезекпен жыпылықтайды.
- Аккумулятордың 1/3 бөлігі зарядталғанда астыңғы шам тұрақты жанып, жоғарғы екі шам жыпылықтауын жалғастырады.
- Аккумулятордың 2/3 бөлігі зарядталғанда астыңғы екі шам тұрақты жанып, жоғарғы шам жыпылықтауын жалғастырады.
- Аккумулятор толық зарядталғаннан кейін, 3 жарықдиодты бақылау шамы тағы 60 минут бойы жанып тұрады. Осы уақыт өткеннен кейін жарықдиодты шамдар өшеді.

Сурет 6

- Зарядталып болған соң ашаны розеткадан және зарядтау сымын зарядтау ұясынан суырыңыз.

Таза су бағын толтыру

Сурет 2

- Құрылғыны тұрақтату станциясына орнатыңыз.

Сурет 7

- Таза суға арналған бакті батырылған тұтқасынан ұстап, оны құрылғыдан шығарып алыңыз.

Сурет 8

- Бактің ілмекті құрылғысын ашып, оны бір жаққа қарай бұрыңыз.

Сурет 9

- Таза су бағын суық немесе жылырақ құбыр суымен толтырыңыз.
- Қажет болса, KÄRCHER тазалағыш заттарын немесе күтімге арналған құралдарын таза су бағына құюға болады.*

- Толтырған кезде "MAX" белгісінен асыруға болмайды.
 - Бак құлпын жауып қойыңыз.
- Сурет 10
- Таза су бағын бұйым ішіне салып қойыңыз.
 - Таза су бағы бұйымға берік орнатылуы керек.

HAZAR АУДАРЫҢЫЗ

**Тазалағыш заттарды немесе күтімге арналған құралдарды мөлшерлеу бойынша ұсыныстарды орындаңыз.*

Пайдалану

Қолдану бойынша жалпы нұсқаулар

HAZAR АУДАРЫҢЫЗ

Сурет А

Аспал тек құрғақ кір мен сұйықтықты жинай алады (ең көбі 140 мл).

Сурет В

Жұмысты бастау алдында еденді сыпырыңыз немесе шаңын сорғызыңыз. Осылайша ылғалды тазартудан бұрын еден лас пен бөтен заттардан тазартылады.

Бұйымды іске қоспас бұрын, еденнің елеусіз жерінде су тұрақтылығын тексеріп көріңіз. Өңделмеген тозды едендер сияқты суға төзімді төсемдерді тазаламаңыз (ылғал еденге еніп, оған зақым келтіруі мүмкін).

Сурет С

Таза жуылған еденде аяқ іздерін қалдырмау үшін, есікке қарай кері бағытпен жұмыс істезіңіз.

- Еденді тазалау әрекеті бұйымды шаң сорумен бірдей жылдамдықпен алға-артқа жылжыту арқылы орындалады.
- Қатты кірленген жерлерде бұйымды еден бойынша баяу сырғытыңыз.
- Құрылғыға қатты күш салмаңыз.
- Жеткізілетін жиынтыққа сұр және сары түсті білікшелер жұбы кіреді: Білікшелер жұбының функциялары бірдей, алайда олардың әртүрлі мақсатта қолданылуы мүмкін (мысалы, түрлі-түсті білікшелер асуіге және ваннаға қолданылады).

Жұмысты бастау

HAZAR АУДАРЫҢЫЗ

Бұйым іске қосылған соң, тазалағыш білікшелер бірден айнала бастайды. Бұйымның өзінен-өзі жылжып қалуына жол бермеу үшін, тұтқаны берік ұстап тұру керек.

Таза су бағы сумен толтырылғанына, ал кір су бағы бұйымға орнатылып тұрғанына көз жеткізіңіз.

Сурет 11

- Бұйымды қосу үшін бұйым қосқышын (Қосу/Өшіру) басыңыз.
- Білікшелер қажетінше ылғалданғанша құрылғыны бірнеше рет алға-артқа жылжытыңыз.

Аккумулятордың жұмыс уақытының индикаторы

Сурет 12

- 3 жарықдиоды жанады - 3/3 заряды (толық жұмыс уақыты).
- 2 жарықдиоды жанады - 2/3 заряды.
- 1 жарықдиодты шам жанады - 1/3 заряд.

- Аккумулятордың заряды толық бітуге дейін шамамен 2 минут ішінде астыңғы жарықдиодты шам жыпылықтай бастайды.
- Аккумулятордың заряды толық бітіп, құрылғы өшкеннен кейін, астыңғы жарықдиодты шам 60 секунд ішінде тез жыпылықтайды.

Тазалағыш сұйықтықты еселеп құю

HAZAR АУДАРЫҢЫЗ

Таза су бағын толтырмас бұрын, кір су бағын босатыңыз. Осылайша кір су бағының артық толуына жол берілмейді.

«Таза суға арналған бакті толтыру» бөлімін қараңыз. «Кір су бағын босату» тарауын қараңыз.

Кір су бағын босату

Сурет 2

→ Құрылғыны тұрақтату станциясына орнатыңыз.

Сурет 15

→ Дірілді басы қақпағының фиксаторының үстінен басыңыз.

→ Дірілді басының қақпағын шешіп алыңыз.

Сурет 16

→ Лас суға арналған бакті дірілді басынан шығарып алыңыз.

Сурет 17

→ Лас суға арналған бактің екі камерасының үстіндегі қақпақты қайырып қойыңыз.

→ Кір су бағын босатыңыз.

Сурет 18

→ Ластану деңгейіне қарай дірілді басы қақпағын және лас суға арналған бакті құбыр суымен жуыңыз.

→ Лас суға арналған бактің екі камерасының қақпағын шешіп алып, бөлек тазалауға болады.

→ Лас суға арналған бактің екі камерасының қақпағын орнына бекітіп, жабыңыз.

Сурет 21

→ Лас суға арналған бакті дірілді басына кіргізіңіз.

Сурет 22

→ Дірілді басы қақпағының фиксаторының үстінен басып, қақпақты дірілді басына кіргізіңіз де, фиксаторды босатыңыз.

→ Лас суға арналған бак және дірілді бастың қақпағы нығыздалып бекітілуі керек.

Бұйымның жұмыс істеуін уақытша тоқтату

HAZAR АУДАРЫҢЫЗ

Жұмыс ұзақ тұрып қалғанда ылғалды білікшелермен сезімтал еден жабындарына зақым келтірмеу үшін құрылғыны тұрақтату станциясына орнату ұсынылады.

Сурет 11

→ Бұйымды өшіру үшін, бұйым қосқышын (қосу/өшіру) басыңыз.

Сурет 2

→ Құрылғыны тұрақтату станциясына орнатыңыз.

Бұйымды істен шығару

Сурет 11

→ Бұйымды өшіру үшін, бұйым қосқышын (қосу/өшіру) басыңыз.

Сурет 2

→ Құрылғыны тұрақтату станциясына орнатыңыз.

HAZAR АУДАРЫҢЫЗ

Жұмыс аяқталғаннан кейін құрылғыны тазалаңыз.

Сурет 14

→ Таза суға арналған бакте әлі су болса, оны төгіңіз.

Сур. 15 – 24

→ Лас суға арналған бакті, дiрiлдi басы қақпағын және тазалағыш бiлiкшелердi тазалаңыз. «Лас суға арналған бакті тазалау» бөлімін қараңыз.
→ Дiрiлдi басын тазалау» бөлімін қараңыз.
«Бiлiкшелердi тазалау» бөлімін қараңыз.

Бұйымды сақтау

НАЗАР АУДАРЫҢЫЗ

Иіс пайда болуына жол бермеу үшін, құрылғыны сақтаған кезде таза су мен кір су бағы толығымен босатылуы керек.

Білікшелерді ауада (мысалы, тұрақтату станциясында) құрғатыңыз. Ылғал білікшелерді жабық шкафта құрғатпаңыз.

Сурет 2

→ Құрылғыны тұрақтату станциясына орнатыңыз.

Сурет 24

→ Құрғату үшін ылғалды білікшелерді тұрақтату станциясына орнатыңыз.

→ Бұйымды құрғақ бөлмеде сақтаңыз.

Қуту мен техникалық тексеру жұмыстары

⚠ ҚАУІП

Сурет 28

Құрылғыда электр компоненттері бар, сондықтан оны ағынды судың астында немесе су толтырылған контейнерлерде ұстауға, сондай-ақ құрылғыны тазалауға болмайды.

НАЗАР АУДАРЫҢЫЗ

Сурет 29

Құрылғыны тазалау үшін жеке бөлшектерді (еден бетінің қақпағы, тұщы және лас су ыдысы мен білікшелер) бөлек алып тастау және тазалау керек. Құрылғының өзін дымқыл шүберекпен сүртуге болады.

Кір су бағын тазалау

НАЗАР АУДАРЫҢЫЗ

Ластың бак түбінде тұнып қалмауы үшін лас суға арналған бакті жүйелі түрде тазалап тұрыңыз.

НАЗАР АУДАРЫҢЫЗ

Дiрiлдi бастың қақпағын жуу машинасында тазаламаңыз: Егер дiрiлдi бас қақпағы жуу барысында майысса және жиек бiлiкшеге қажетінше жабыспаса, құрылғы жұмысы бұзылуы мүмкін. Тазалау нәтижесі нашарлайды.

Сурет 11

→ Бұйымды өшіру үшін, бұйым қосқышын (қосу/өшіру) басыңыз.

Сурет 2

→ Құрылғыны тұрақтату станциясына орнатыңыз.

Сур. 15 – 18

→ Кір су бағын бұйымнан алыңыз.

"Кір су бағын босату" тарауын қараңыз.

→ Дiрiлдi бас қақпағын, лас суға арналған бакті және лас суға арналған бактің қақпақтарын құбыр суымен тазалаңыз.

→ Лас суға арналған бактің екі камерасының қақпағын шешіп алып, бөлек тазалауға болады.

→ Лас суға арналған бакті және лас суға арналған бактің қақпақтарын жуу машинасында жууға болады.

Нұсқау

Лас суға арналған бактің қақпақтарының резеңке жабыны жуу машинасында жуылғандықтан жабысқақ болуы мүмкін. Алайда бұл бітеулікке әсер етпейді.

Сур. 19 – 20

→ Егер құрылғы бұдан әрі пайдаланылмайтын болса, білікшелерді де тазалаңыз.

«Білікшелерді тазалау» бөлімін қараңыз.

Сур. 21 – 22

→ Тазалаған соң қақпақтары бар лас суға арналған бакті және дiрiлдi басы қақпағын құрылғыға орнатыңыз.

Дiрiлдi басын тазалау

НАЗАР АУДАРЫҢЫЗ

Ластанған болса, дiрiлдi басын тазалаңыз.

НАЗАР АУДАРЫҢЫЗ

Дiрiлдi бастың қақпағын жуу машинасында тазаламаңыз: Егер дiрiлдi бас қақпағы жуу барысында майысса және жиек бiлiкшеге қажетінше жабыспаса, құрылғы жұмысы бұзылуы мүмкін. Тазалау нәтижесі нашарлайды.

Сурет 11

→ Бұйымды өшіру үшін, бұйым қосқышын (қосу/өшіру) басыңыз.

Сурет 2

→ Құрылғыны тұрақтату станциясына орнатыңыз.

Сурет 15

→ Дiрiлдi басы қақпағының фиксаторының үстінен басыңыз.

→ Дiрiлдi басының қақпағын шешіп алыңыз.

Сурет 18

→ Дiрiлдi бас қақпағын ағын су астында тазалаңыз.

→ Лас суға арналған бакті және білікшелерді тазалаңыз.

«Лас суға арналған бакті тазалау» бөлімін қараңыз.

«Білікшелерді тазалау» бөлімін қараңыз.

→ Білікшелер сымын ылғалды шүберекпен тазалаңыз.

Сурет 22

→ Дiрiлдi бас қақпағын дiрiлдi басқа орнатыңыз.

Білікшелерді тазалау

НАЗАР АУДАРЫҢЫЗ

Білікшелерде уақыт өтісімен көбіктің түзілуіне әкелуі мүмкін жуғыш заттардың қалдықтарының тұрып қалмауы үшін білікшелерді пайдаланған соң, құбыр суымен немесе жуу машинасында жуыңыз.

Білікшелерді шешу үшін құрылғы еденге жатқызылса, таза және лас суға арналған бактерді босатыңыз. Осылайша, құрылғы еденге жатқызылғанда бактерден сұйықтық ақпайды.

Сурет 11

→ Бұйымды өшіру үшін, бұйым қосқышын (қосу/өшіру) басыңыз.

Сурет 2

→ Құрылғыны тұрақтату станциясына орнатыңыз.

Сурет 19

→ Тазалағыш білікшелерді тұтқасынан шығарып тастаңыз.

Сурет 20

→ Тазалағыш білікшелерді ағынды су астында тазалаңыз.

немесе

→ Тазалағыш білікшелерді кір жуу машинасында ең көбі 60°C температурасында жуыңыз.

HAZAR АУДАРЫҢЫЗ

Кір жуу машинасында тазалаған кезде, кондиционерді қолданбаңыз. Сөйтіп микроталшықтар зақымдалмайды және тазалағыш білікшелер өзінің жоғары тазалау өнімділігін сақтап тұрады.

Тазалағыш білікшелерді кептіріште кептіруге болмайды.

Сур. 23 – 24

→ Тазалаған соң білікшелерді тұрақтату станциясына орнатып, ауада құрғатыңыз.

→ Білікшелерді алдымен сығып алсаңыз, құрғату уақыты қысқарады.

→ Егер құрылғы бұдан әрі пайдаланылмайтын болса, дірілді бас қақпағын және лас суға арналған бакті де тазалаңыз.

→ Білікшелер сымын ылғалды шүберекпен тазалаңыз.

Тазалағыш және күтімге арналған заттар

HAZAR АУДАРЫҢЫЗ

Жарамсыз тазалағыш және күтімге арналған заттарды қолдану бұйымға зақым келтіруі және кепілдік күшінің жойылуына апарып соғуы мүмкін.

Нұсқау

Қажетінше еденді тазалау үшін KÄRCHER тазалағыш немесе күтімге арналған заттарын қолданыңыз.

→ Тазалағыш және күтімге арналған заттарды мөлшерлеген кезде, өндірушінің мөлшер бойынша нұсқауларын орындаңыз.

→ Көбіктің пайда болуын болдырмау үшін, таза су бағын алдымен сумен, ал содан кейін тазалағыш және күтімге арналған затпен толтырыңыз.

→ Таза су бағының "MAX" толтыру көлемінен асырмау үшін, су құйған кезде тазалағыш және күтімге арналған заттың мөлшері үшін орын қалдырыңыз.

Кедергілер болғанда көмек алу

Кемшіліктердің себебін астыда көрсетілген тізімге сәйкес Өзіңіз жоя алуыңыз мүмкін. Күдікті жағдайларда немесе осында аталған емес себебі жағдайларда Қызмет Көрсету бөлімінің арнайы мамандарымен хабарласыңыз.

Аккумулятор зарядталмайды!

■ Зарядтау ашасы/куат беру ашасы қате салынған.

→ Зарядтау ашасы/куат беру ашасын дұрыстап салыңыз.

Құрылғы қосылмайды

■ Аккумулятордың заряды жоқ.

→ Құрылғыны зарядтаңыз.

■ Зарядтау сымының құрылғыға қосылғанын тексеріңіз.

→ Зарядтау сымын ажыратыңыз, себебі зарядтау сымы қосулы болғанда пайдалану мүмкін емес.

Ақаулықтар индикациясының жарықдиодтары

Астыңғы жарықдиодты шам құрылғыны қосқанда жыпылықтайды, ал құрылғы жұмыс істемейді.

■ Аккумулятордың заряды жоқ.

→ Құрылғыны зарядтаңыз.

Барлық жарықдиодты шамдар бір уақытта тез жыпылықтайды.

■ Құрылғы қозғалтқышы құлыпталған (мысалы, білікшеге қатты қысым түскеннен немесе қабырға/бұрышқа келіп тірелгеннен).

→ Бұйымды өшіріңіз және қайта қосыңыз. немесе

■ Сәйкес емес немесе зақымдалған куат беру блогын пайдалану.

→ Түпнұсқалық куат беру блогын пайдаланыңыз/ақаулы куат беру блогын ауыстырыңыз.

Үш жарықдиодты шам секундтық тактпен бірінен соң бірі жанады.

■ Жұмыс барысында құрылғы тым қызып кеткен (мыс., қоршаған орта температурасы жоғары болғанда пайдаланған жағдайда).

→ Үзіліс жасап, құрылғының салқындауын күтіңіз.

■ Құрылғы өшірілсе:

→ Үзіліс жасап, құрылғының салқындауын күтіңіз.

→ Құрылғы салқындаған соң қайтадан қосылады.

Білікшелер тым құрғақ

Білікшелер дұрыс суланбаған.

→ Құрылғыны бір орында алға-артқа жылжыту арқылы білікшелерді сулаңыз.

Тұщы су ыдысының астындағы сүзгі дұрыс емес немесе мүлдем пайдаланылмайды.

→ Тұщы су ыдысының астындағы сүзгінің құрылғыға дұрыс салынғанына көз жеткізіңіз. Ортасындағы сары түйрегі бар көбікпласт жоғары қарай бағытталуы керек.

Нұсқау

Егер сүзгі жоқ болса, оны қосалқы бөлшек ретінде тапсырыс беріп алуға болады.

Керек-жарақтар мен қосалқы құралдар туралы ақпарат www.kaercher.com веб-сайтында қолжетімді.

Бұйым кірді кетірмейді

Таза суға арналған бакте су жоқ.

→ Суды толтырып құйыңыз.

Таза су бағы бұйымға дұрыс орнатылмаған.

→ Таза су бағын бұйымда берік орнатылатындай етіп салыңыз.

Тазалағыш білікшелер жоқ немесе дұрыс орнатылмаған.

→ Тазалағыш білікшелерді салып қойыңыз да, тазалағыш білікшелерді тірелгенше білікше бекіткішіне бұрап бекітіңіз.

Тазалағыш білікшелер ластанған немесе тозған.

→ Тазалағыш білікшелерді тазалап шығыңыз. немесе

→ Тазалағыш білікшелерді ауыстырыңыз. Қосылмаған, қате мөлшерде қосылған немесе жарамсыз тазалағыш құрал

→ Тек KÄRCHER тазалағыш құралын пайдаланып, дұрыс мөлшерде қосылуын қадағалаңыз.

Дірілді басы қақпағы қате орнатылған

→ Дірілді басы қақпағы дұрыс орнатылғанын тексеріңіз. Ол үшін қақпақты шешіп, қайтадан кигізіңіз.

Дірілді басында және еденде көбіктің түзілуі

Нұсқау

Жұмыс барысында еденде шамалы көбіктің жиналуы қалыпты жағдай болып табылады және функция мүмкіндігіне ешбір шектеу келтірмейді. Көбік шектен тыс көп жиналса ғана (мысалы, еденде көбік жолақтары пайда болса) қосымша шара қолдану қажет болады.

Жарамсыз тазалағыш құрал немесе оны қате мөлшерлеу.

→ Тек KÄRCHER тазалағыш құралын пайдаланып, дұрыс мөлшерде қосылуын қадағалаңыз.

Құрылғының жұмысы тазалағыш білікшелердегі қоқыстарды тазартуға негізделген. Еденнің үстіне жиналған қоқыстар мен тазалағыш құралдың қалдықтары лас су сауытына жиналады. Кейбір нақты жағдайларда бұл көпіршуге әкелуі мүмкін.

→ Білікшелерді тазалағыш құралдардың қалдықтары мен қоқыстардан мұқият тазалау керек.

Сурет 25

Сурет 26

Сурет 27

→ Тазалау әрекетін бастамай тұрып қатты көпіршіктену жағдайы байқалса, FoamStop құралын бос тұрған лас су сауытына құю керек. Шөлмектің жапсырмасында көрсетілген пайдалану мөлшерінен асырмай қолданыңыз.

Қанағаттанғысыз тазалау нәтижесі

Білікшелер ластанған.

→ Білікшелерді тазалаңыз.

Білікшелер дұрыс суланбаған.

→ Құрылғыны бір орында алға-артқа жылжыту арқылы білікшелерді сулаңыз.

Жарамсыз тазалағыш құрал немесе оны қате мөлшерлеу.

→ Тек KÄRCHER тазалағыш құралын пайдаланып, дұрыс мөлшерде қосылуын қадағалаңыз.

Еденде басқа тазалағыш құралдардың қалдықтары бар.

→ Білікшелерді тазалағыш құралдардың қалдықтарынан дұрыстап тазалаңыз.

→ Еденді тазартқыш құралды пайдаланбай, құрылғы және тазалағыш білікшелер көмегімен бірнеше рет тазалаңыз. Осылайша, тазалағыш құралдардың қалдықтары еденнен кетіріледі

Білікшелер айналмайды

Білікшелер бұғатталған.

→ Білікшелерді шешіп алып, олардың арасында қандай да бір заттың тұрып қалмағанын тексеріңіз.

→ Білікшелердің ұстағышқа нығыздалып бұралғанын тексеріңіз.

→ Дірілді басы қақпағы дұрыс орнатылғанын тексеріңіз. Ол үшін қақпақты шешіп, қайтадан кигізіңіз.

Оңтайлы емес су жинау

Дірілді басы қақпағы қате орнатылған

→ Дірілді басы қақпағы дұрыс орнатылғанын тексеріңіз. Ол үшін қақпақты шешіп, қайтадан кигізіңіз.

Білікшелер тозған.

→ Білікшелерді ауыстырыңыз.

Бұйымнан кір су шығып кетті

Кір су бағы шамадан артық толтырылған.

→ Кір су бағын бірден босатыңыз.

Кір су бағы бұйымға дұрыс орнатылмаған.

→ Дірілді басы қақпағының лас суға арналған бакте орнықты бекітілгенін тексеріңіз.

→ Лас суға арналған бактің қақпақтары дұрыс жабылғанын тексеріңіз.

Тұтқаны негізгі құрылғыдан шығарып алу

НАЗАР АУДАРЫҢЫЗ

Тұтқаны орнатқан соң негізгі құрылғыдан шығарып алуға болмайды.

Құрылғыны сервистік қызмет көрсету мақсатымен жіберген кезде ғана тұтқаны негізгі құрылғыдан шығарып алуға болады.

Сурет 30

Пайдалану нұсқаулығының соңындағы суретті қараңыз

→ Бұрауышты 90 градустық бұрышпен тұтқаның артқы жағындағы шағын саңылауға енгізіп, тұтқаны шығарып алыңыз.

НАЗАР АУДАРЫҢЫЗ

Негізгі құрылғы мен тұтқа арасындағы байланыс кабелінің зақымдалмағанына көз жеткізіңіз.

Мұқият тартыңыз, өйтпесе құрылғы зақымдалуы мүмкін.

Техникалық мағлұматтар

Электр желісіне қосу

Электр кернеуі	100-240 V
	1~50-60 Hz
Қорғау дәрежесі	IPX4
Бұйым	III
Қорғау классы	
Құрылғыны қорғау классы	II
Бұйымның кернеу қуаты	40 Вт
Батареяның кернеуі	7,2 V
Akkutур	Литий-ионды
Батарея толып тұрғандағы жұмыс уақыты	20 мин.
Заряды отырған аккумуляторды зарядтау уақыты	4 сағ.
Зарядтағыш құрылғының шығыс кернеуі	9,5 V
Толтыру құрылғысының шығу қуаты	0,6 A

Жұмыс сипаттары

Білікшелердің айналымы/минут	500 айн./мин.
------------------------------	---------------

Толтыру мөлшері

Таза су бағы	360 мл
Лас суға арналған бак	140 мл

Көлемі

Салмағы (керек-жарақтарсыз және тазалағыш құралсыз)	2,4 кг
Ұзындығы	305 мм
Ені	226 мм
Биіктігі	1220 мм
Кабель ұзындығы	
Зарядтау құрылғысы	1800 мм

Техникалық өзгерістер пайда болып қалуы мүмкін!

تنبيه

احرص على عدم تعرض كابل التوصيل بين الجهاز والمقبض للأضرار.
اسحب بحذر، ولا فقد يتلف الجهاز.

البيانات الفنية

الوصلة الكهربائية

V 100-240

الجهد الكهربائي

Hz 50-60~1

IPX4

درجة الحماية

III

الجهاز

فئة الحماية

II

فئة حماية جهاز الشحن

W 40

القدرة الاسمية للجهاز

V 7,2

الجهد الاسمي للبطارية

ليثيوم-أيون

طراز البطارية

min 20

مدة تشغيل الجهاز مع الشحن

التام للبطارية

h 4

مدة شحن البطارية عندما

تكون فارغة

V 9,5

فلطية الخرج جهاز الشحن

A 0,6

تيار خرج الشاحن

بيانات الأداء

U/min 500

عدد لفات البكرة في الدقيقة

كمية الماء

ml 360

خزان المياه النقية

ml 140

خزان المياه المتسخة

الأبعاد

kg 2,4

الوزن (بدون ملحقات تكميلية

وسوائل تنظيف)

mm 305

الطول

mm 226

العرض

mm 1220

الارتفاع

طول الكابل

mm 1800

جهاز الشحن

جميع حقوق إدخال تعديلات فنية محفوظة!

البكرات غير مُبلّبة بالقدر الكافي.

← ترتبط البكرات عن طريق إمررها للأمام والخلف عدة مرات على إحدى المواضع.

مادة تنظيف خاطئة أو بكمية خاطئة.

← لا تستخدم سوى مواد التنظيف KÄRCHER، ويرجى مُراعاة الكمية الصحيحة.

توجد بقايا من مواد تنظيف غريبة على الأرضية.

← التخلص من بقايا مواد التنظيف من البكرات بالكامل باستخدام المياه.

← قم بتنظيف الأرضية باستخدام مواد تنظيف. وبذلك سيتم التنظيف دون استخدام مواد تنظيف على الأرضية.

البكرات لا تدور

البكرات حركتها معاقبة.

← انزع البكرات وقم بفحص ما إذا كان هناك شيئاً ملتصقاً بها.

← تأكد من أن البكرات مشدودة إلى أن تصل إلى حامل البكرة.

← تأكد من أن غطاء الرأس السفلي مُركب بشكل صحيح. في هذا الصدد انزع الغطاء وركبه مجدداً.

امتصاص المياه ليس مثاليًا

غطاء الرأس السفلي غير مُركب بشكل صحيح

← تأكد من أن غطاء الرأس السفلي مُركب بشكل صحيح. في هذا الصدد انزع الغطاء وركبه مجدداً.

البكرات مُستهلكة.

← استبدال البكرات.

الجهاز يفقد الماء المتسخ

خزان المياه المتسخة ممتلئ بأكثر من طاقته.

← قم بتفريغ خزان المياه المتسخة فوراً.

خزان المياه المتسخة غير مُركب بشكل صحيح في الجهاز.

← قم بفحص ما إذا كان غطاء الرأس السفلي مثبت بإحكام على خزان المياه المتسخة.

← قم بفحص ما إذا كان صمام خزان المياه المتسخة مغلق بشكل سليم.

فك المقبض من الجهاز الأساسي

تنبيه

عدم إزالة المقبض من الجهاز الأساسي بعد جمعه.

يسمح بفك المقبض من الجهاز الأساسي فقط

لأغراض خدمة شحن الجهاز.

صورة 30

انظر الصور في نهاية دليل التشغيل

← إدخال مفك البراغي في زاوية 90 درجة في

الفتحة الصغيرة بالجهة الخلفية للمقبض ثم

إزالته.

يتعذر تشغيل الجهاز

خزان المياه النظيفة غير مركب بشكل صحيح في الجهاز.
← قم بتركيب خزان الماء المتجدد، بحيث يكون محكمًا في الجهاز.
بكرة التنظيف غير موجودة، أو أنها غير مركبة بشكل صحيح.

← قم بتركيب بكرات التنظيف أو استمر في إدارتها حتى النهاية وصولاً إلى مشبك تثبيت البكرات.
بكرات التنظيف متسخة أو متآكلة.
← نطف بكرات التنظيف.

أو
← استبدل بكرات التنظيف.
تم نسيان مواد التنظيف، أو وضعها بكمية خاطئة، أو تم استخدام مادة تنظيف خاطئة
← لا تستخدم سوى مواد التنظيف KÄRCHER، ويرجى مراعاة الكمية الصحيحة.
غطاء الرأس السفلي غير مركب بشكل صحيح
← تأكد من أن غطاء الرأس السفلي مركب بشكل صحيح. في هذا الصدد انزع الغطاء وركبه مجددًا.

تكون الرغوة في الرأس السفلي، وعلى الأرضية.

ملحوظة

تكوّن رغوة خفيفة في رأس الأرضية أثناء التشغيل هو شيء عادي ولا يؤدي إلى إلحاق أي أضرار في الوظيفة. عند تكوّن الرغوة الزائدة فقط (على سبيل المثال خطوط من الرغوة على الأرض) يكون اتخاذ تدابير أخرى ضرورياً.
مادة تنظيف خاطئة أو بكمية خاطئة.
← لا تستخدم سوى مواد التنظيف KÄRCHER، ويرجى مراعاة الكمية الصحيحة.

تعتمد طريقة عمل الجهاز على جرد الأوساخ من بكرات التنظيف. تتجمع أثناء ذلك الأوساخ وبقياء مواد التنظيف من الأرضية في خزان المياه المتسخة. في ظل ظروف معينة يمكن أن تؤدي ذلك إلى تكوّن رغوة.

← تنظيف البكرات من الأوساخ وبقياء مواد التنظيف جيداً باستخدام الماء.

صورة 25

صورة 26

صورة 27

← في حالة تكوّن رغوة كثيرة قبل البدء بعملية التنظيف، وضع FoamStop في خزان المياه المتسخة الفارغ. يرجى مراعاة بيانات الجرعة على ملصق القارورة.

لا توجد تانج تنظيف جيدة

الأسطوانات متسخة.
← تنظيف الأسطوانات.

البطارية فارغة.

← شحن الجهاز.
تأكد مما إذا كان كابل الشحن لا يزال في الجهاز.
← افصل كابل الشحن بحيث لا يمكن أن يحدث التشغيل وكابل الشحن موصل.

بيان خطأ LED

لمبة LED السفلى تومض أثناء توصيل الجهاز، ولا يتوقف الجهاز.

البطارية فارغة.

← شحن الجهاز.

جميع لمبات LED تومض في الوقت ذاته بسرعة.
الجهاز به تجهيزة محيطية بالمحرك (مثلاً للحماية من الضغط الشديد على البكرات، أو من الاصطدام بالحائط / الحافة).

← قم بإيقاف تشغيل الجهاز وإعادة تشغيله مرة أخرى.

أو

استخدام مزود طاقة خاطيء أو معيب.

← استخدام مزود الطاقة الأصلي / استبدال مزود الطاقة المعيب.

لمبات LED الثلاثة تضيء واحدة تلو الأخرى كل ثانية.

الجهاز ساخن جداً أثناء الاستخدام (مثلاً عند التشغيل في محيط ذا درجات حرارة مرتفعة).

← أخذ استراحة، وترك الجهاز ليبرد.

إذا توقف الجهاز عن العمل بالرغم من ذلك:

← أخذ استراحة، وترك الجهاز ليبرد.

← قم بتشغيل الجهاز مرة أخرى أولاً، إذا لم يبرد بالشكل الكافي.

البكرات جافة للغاية

البكرات غير مبللة بالقدر الكافي.

← ترطيب البكرات عن طريق إمروها للأمام

وإلخلف عدة مرات على إحدى المواضع.

الفلتر الموجود أسفل خزان الماء العذب غير مناسب أو لم يتم تركيبه.

← تأكد من وضع الفلتر الموجود أسفل خزان الماء العذب في الجهاز بشكل صحيح. يجب أن تشير الإسفنجة المزودة بخابور أصفر في المنتصف

إلى أعلى.

ملحوظة

إذا كان الفلتر غير متوفر، فيمكن طلبه كقطعة غيار. تجد المعلومات الخاصة بالملحقات التكميلية وقطع الغيار عبر موقع الويب: www.kaercher.com.

الجهاز لا يشطف الاتساخات

لا يوجد مياه في خزان المياه الجديدة.

← استكمل ملء الخزان بالماء.

تنظيف الرأس السفلي

تنبيه

في حالة وجود اتساخات قم بتنظيف الرأس السفلي.

تنبيه

لا تقم بتنظيف غطاء الرأس السفلي في غسالة الأطباق: قد تتضرر الوظيفة الأساسية للجهاز عند تبييض غطاء الرأس السفلي أثناء عملية التنظيف، وقد لا يمكن ضغط حواف المسح ثانياً على البكرات بشكل صحيح. وتدهور نتائج التنظيف.

صورة 11

← أوقف تشغيل الجهاز، وللقيام بذلك اضغط على زر التشغيل / الإيقاف.

صورة 2

← وضع الجهاز في وضع التثبيت.

صورة 15

← تفعيل قفل غطاء الرأس السفلي.

← اخلع غطاء الرأس السفلي.

صورة 18

← تنظيف غطاء الرأس السفلي تحت المياه الجارية.

← تنظيف خزان المياه المتسخة والبكرات.

أُنظر فصل "تنظيف خزان المياه المتسخة".

أُنظر فصل "تنظيف البكرات".

← قم بتنظيف مُحرك البكرات باستخدام منديل مُبلل.

صورة 22

← قم بتثبيت غطاء الرأس الأرضي في الرأس الأرضي.

تنظيف البكرات

تنبيه

يجب شطف البكرات بعد كل مرة استخدام تحت صنوبر المياه، أو تنظيفها في الغسالة، بحيث لا تكون بقايا مواد التنظيف في البكرات، والتي قد تؤدي إلى تكون الرغوة مع مرور الوقت.

في حالة وضع الجهاز على الأرض لنزع البكرات، يجب تفرغ خزان المياه الجديدة وخزان المياه المتسخة. وبذلك يتم تجنب أن تتسرب السوائل من الخزان أثناء وضع الجهاز على الأرض.

صورة 11

← أوقف تشغيل الجهاز، وللقيام بذلك اضغط على زر التشغيل / الإيقاف.

صورة 2

← وضع الجهاز في وضع التثبيت.

صورة 19

← قم عند مقبض المسك بإدارة بكرة التنظيف لفكها.

صورة 20

← قم بتنظيف بكرة التنظيف بالماء الجاري.

أو

← اغسل بكرات التنظيف في غسالة الملابس عند حرارة تصل إلى 60 درجة مئوية.

تنبيه

عند التنظيف لا تستخدم في الغسالة أية مواد شطف لينة. وبذلك لن تتعرض الألياف الدقيقة للتلوث وسوف تحافظ بكرات التنظيف على فعاليتها العالية في التنظيف.

بكرات التنظيف ذات الألياف الدقيقة غير مناسبة للاستخدام في المجفف.

الشكل 23 حتى 24

← بعد عملية التنظيف، ضع البكرات في موضع الإيقاف، واتركها لتجف في الهواء.

← يمكن تقليل وقت التجفيف عن طريق انتزاع البكرات مسبقاً.

← إذا لم يكن من المرغوب تشغيل الجهاز ثانياً، يرجى تنظيف غطاء الرأس السفلي، وخزان المياه المتسخة.

← قم بتنظيف مُحرك البكرات باستخدام منديل مُبلل.

مواد التنظيف والعناية

تنبيه

استخدام مواد التنظيف والعناية غير المناسبة يمكن أن يؤدي الجهاز ويؤدي إلى انتهاك حقوق الضمان.

ملحوظة

إذا تطلب الأمر تنظيف الأرضية فاستخدم مواد التنظيف والعناية من كيرشر.

← عند معايرة مواد التنظيف والعناية احرص على مراعاة بيانات الكميات الصادرة عن الجهة الصانعة.

← تجنباً لتكون الرغوي فقم أولاً بملء خزان الماء المتجدد بالماء، ثم بمواد التنظيف والعناية.

← حتى لا يتم تجاوز كمية الملء القصوى "MAX" لخزان الماء المتجدد، فأحرص عند ملء الماء على ترك مساحة إضافية لكميات مواد التنظيف والعناية المستخدمة عند.

المساعدة عند حدوث أعطال

الاختلالات غالباً ما تكون ناتجة عن أسباب بسيطة، والتي يمكنك التغلب عليها بنفسك بمساعدة العرض التوضيحي التالي. عند الشك أو حدوث اختلالات لم يتم ذكرها هنا، توجه من فضلك إلى مركز خدمة العملاء المعتمد.

لن يتم شحن البطارية

■ قابس الشحن/قابس الطاقة غير موصل بشكل سليم.

← قابس الشحن/قابس الطاقة موصل بشكل سليم.

إيقاف التشغيل

تنبيه

في حالة فترات التوقف الطويلة عن العمل، يُنصح بوضع الجهاز في موضع الإيقاف لتجنب حدوث أضرار على الأرضيات الحساسة بسبب البكرات الرطبة.

صورة 11

← أوقف تشغيل الجهاز، وللقيام بذلك اضغط على زر التشغيل / الإيقاف.

صورة 2

← وضع الجهاز في موضع الإيقاف.

إيقاف الجهاز

صورة 11

← أوقف تشغيل الجهاز، وللقيام بذلك اضغط على زر التشغيل / الإيقاف.

صورة 2

← وضع الجهاز في موضع الإيقاف.

تنبيه

بعد انتهاء العمل، قم بتنظيف الجهاز.

صورة 14

← في حالة بقاء المياه في خزان المياه الجديدة، قم بتفريغ المياه.

الشكل 15 حتى 24

← تنظيف خزان المياه المتسخة، وغطاء الرأس السفلي، وبكرات التنظيف.

أنظر فصل "تنظيف خزان المياه المتسخة".

أنظر فصل "تنظيف الرأس السفلي".

أنظر فصل "تنظيف البكرات".

تخزين الجهاز

تنبيه

لتجنب انبعاث الروائح، يجب تفريغ خزان المياه النقية والمتسخة بشكل كامل قبل أن يتم تخزين الجهاز.

ترك البكرات المبللة لتجف في الهواء (مثلًا في موضع الإيقاف)، لا توضع البكرات المبللة لتجف في خزانات مغلقة.

صورة 2

← وضع الجهاز في وضع التثبيت.

صورة 24

← لتجفيف البكرات المبللة ضعها في موضع الإيقاف.

← يحفظ الجهاز في مكان جاف.

العناية والصيانة

⚠ خطر

صورة 28

يُشتمل الجهاز على أجزاء كهربائية، وبالتالي يجب ألا يبقى تحت الماء الجاري أو في أوعية مليئة بالماء - ولا حتى لتنظيف الجهاز.

تنبيه

صورة 29

لعرض تنظيف الجهاز، يجب خلع المكونات الفردية (غطاء رأس تنظيف الأرضيات وخزان الماء العذب والمتسخ وكذلك الأسطوانات) وتنظيفها كل على حدة. يمكن مسح الجهاز نفسه بقطعة قماش مبللة.

تنظيف خزان المياه المتسخة

تنبيه

يجب تنظيف خزان المياه المتسخة بانتظام حتى لا تثبت به الانساختات.

تنبيه

لا تقم بتنظيف غطاء الرأس السفلي في غسالة الأطباق: قد تتضرر الوظيفة الأساسية للجهاز عند تني غطاء الرأس السفلي أثناء عملية الشطف، فقد لا يمكن ضغط حواف المسح ثابته على البكرات بشكل صحيح. وتدهور نتائج التنظيف.

صورة 11

← أوقف تشغيل الجهاز، وللقيام بذلك اضغط على زر التشغيل / الإيقاف.

صورة 2

← وضع الجهاز في وضع التثبيت.

الشكل 15 حتى 18

← أخرج خزان المياه المتسخة من الجهاز.

انظر فصل "تفريغ خزان المياه المتسخة".

← تنظيف غطاء الرأس السفلي، وخزان المياه المتسخة، وصمامات خزان المياه باستخدام مياه الصنبور.

← الصمامات الخاصة بغرفتي خزان المياه

المتسخة يمكن فكها وتنظيفها بشكل منفصل.

← عوضاً عن ذلك يمكن تنظيف خزان المياه المتسخة، وصمامات المياه المتسخة في غسالة الأطباق.

ملحوظة

المادة الصمغية لصمامات خزان المياه المتسخة قد تلتصق بعضها ببعض في غسالة الأطباق. لا يؤثر ذلك على درجة الإحكام.

الشكل 19 حتى 20

← إذا لم يكن من المرغوب مواصلة استخدام

الجهاز، قم بتنظيف البكرات.

أنظر فصل "تنظيف البكرات".

الشكل 21 حتى 22

← بعد تنظيف خزان المياه المتسخة ضع الصمامات وغطاء الرأس السفلي مرة أخرى في الجهاز.

التشغيل

إرشادات عامة للاستعمال

تنبيه

A صورة

يمكن للجهاز امتصاص الاتساخات الجافة والسوائل (بحد أقصى 140 مللي).

B صورة

قبل بداية العمل يجب مسح أو كنس الأرضية. وبذلك فإنه يتم تنظيف الأرضية من الاتساخات والجزئيات الطليقة قبل التنظيف على الرطب.

قبل استخدام الجهاز في موضع غير ملفت احرص على فحص الأرض من حيث مقاومتها للماء. لا تتم تنظيف أي فرش حساس للماء، مثل أرضيات الفلين غير المعالجة (الرطوبة يمكن أن تسرب ويضر بالأرضية).

C صورة

حتى لا تنشأ بصمات أقدام على الأرضية الممسوحة مؤخراً فقم بالعمل إلى الوراء باتجاه الباب. يتم تنظيف الأرضية من خلال تحريك الجهاز إلى الأمام والوراء بسرعة ممتثلة لسرعة شفاط الأتربة.

← في حالات الاتساخات الشديدة اترك الجهاز ينطلق ببطء على الأرضية.

من غير الضروري الضغط على الجهاز.

← يوجد مع المحتويات زوج من الأسطوانات باللون الرمادي واللون الأصفر: تتوفر لدى الأسطوانات نفس الوظيفة، يمكن أن يتم استخدامها في مجالات استخدام مختلفة (إختلاف اللون على سبيل المثال للمطبخ أو الحمام).

البدء في العمل

تنبيه

بمجرد أن يتم تشغيل الجهاز سوف تبدأ بكرات التنظيف في الدوران. حتى لا يستمر الجهاز في العمل من تلقاء ذاته، يجب أن يتم تثبيت المقبض اليدوي.

تحقق مما إذا كان خزان الماء المتجدد مملوئاً بالماء وخزان المياه المتسخة مركباً في الجهاز.

صورة 11

← لتشغيل الجهاز اضغط على زر التشغيل / الإيقاف (ON/OFF) الموجود بالجهاز.

← تحرك باستخدام الجهاز للخلف وللأمام عدة مرات حتى يتم ترطيب البكرات بشكل كافٍ.

مدة تشغيل البطارية

صورة 12

– 3 لمبات LED - مدة تشغيل البطارية 3/3 (مدة التشغيل كاملة).

– 2 لمبات LED تومض - البطارية فارغة بمعدل 2/3.

– لمبة LED واحدة تضيء - 1/3 مدة تشغيل البطارية.

■ تومض لمبة LED السفلى قبل حوالي دقيقتين من فراغ البطارية.

■ بعد فراغ البطارية وإيقاف الجهاز تومض لمبة LED السفلى لمدة 60 ثانية لفترة طويلة.

استكمال الملء بسائل التنظيف

تنبيه

قبل أن يتم ملء خزان الماء المتجدد يرجى أن يتم تفريغ خزان المياه المتسخة. وبذلك فسوف يتم تجنب إفراط ملء خزان المياه المتسخة.

أنظر فصل "ملء خزان المياه النقية".

انظر فصل "تفريغ خزان المياه المتسخة".

إفراغ خزان المياه المتسخة

صورة 2

← وضع الجهاز في موضع الإيقاف.

صورة 15

← تفعيل قفل غطاء الرأس السفلي.

← إخلع غطاء الرأس السفلي.

صورة 16

← انزع خزان المياه المتسخة من غطاء الرأس السفلي.

صورة 17

← قم بفتح الصمام أعلى كلا صمامي خزانات المياه المتسخة.

← أفرغ خزان المياه المتسخة.

صورة 18

← وفقاً لدرجة الاتساخ قم بتنظيف غطاء الرأس السفلي، وخزان المياه المتسخة باستخدام مياه الصنبور.

← الصمامات الخاصة بغرفتي خزان المياه المتسخة يمكن فكها وتنظيفها بشكل منفصل.

← إعادة وضع وغلغ الصمامات الخاصة بغرفتي خزان المياه المتسخة.

صورة 21

← وضع خزان المياه المتسخة في غطاء الرأس السفلي.

صورة 22

← إحكام قفل غطاء الأرضية، ووضع الغطاء على الرأس السفلي، ثم قم بتحرير القفل.

← يجب وضع خزان المياه المتسخة وغطاء الرأس السفلي بإحكام في الجهاز وحوله.

← بعد التركيب تحقق مما إذا كانت بكرات التنظيف مركبة بشكل ثابت.

عملية الشحن

صورة 4

← إدخال كابل الشحن الخاص بالشاحن في مأخذ الشحن في الجهاز.

← يتم توصيل قابس الشبكة الخاص بالشاحن في مقبس التوصيل.

صورة 5

■ تظهر لمبات LED حالة الشحن الحالية للبطارية.

■ عند شحن البطارية الفارغة بالكامل تُضيء

لمبات LED الثلاثة من أسفل إلى أعلى بالتالي.

■ في حالة شحن البطارية بنسبة 1/3 تُضيء لمبة

LED السفلى بشكل دائم، بينما تومض اللمبتان

العُلويتان واحدة تلو الأخرى.

■ في حالة شحن البطارية 2/3 تُضيء كلا لمبتي

LED السفليتان بشكل دائم، بينما تومض اللمبة

العليا.

■ بعد شحن البطارية بالكامل، تُضيء لمبات LED

الثلاثة لمدة 60 دقيقة بشكل مستمر. بعد هذا

الوقت تنطفئ لمبات LED.

صورة 6

← بعد الشحن قم بنزع القابس الكهربائي من

المقبس، وكابل الشحن من مأخذ الشحن.

ملء خزان المياه النظيفة

صورة 2

← وضع الجهاز في موضع الإيقاف.

صورة 7

← أمسك المقبض الغائر لخزان المياه النظيفة،

وانزعه من الجهاز.

صورة 8

← افتح قفل الخزان، وأدره إلى جانبه.

صورة 9

← املاً خزان الماء المتجدد بماء بارد أو فاتر من

المواسير.

← بحسب الحاجة فيمكن أن يتم ملء خزان الماء

المتجدد بمواد التنظيف والعناية من كيرشر.*

← لا يسمح بأن يتم تجاوز علامة الحد الأقصى

"MAX" عند الملء.

← أغلق غطاء خزان الوقود.

صورة 10

← قم بتركيب خزان المياه النظيفة في الجهاز.

← خزان الماء المتجدد يجب أن يكون مركباً في

الجهاز.

تنبيه

*احرص على مراعاة توصية المعايرة والجرعات

لمواد التنظيف والعناية.

وصف الجهاز

1 مفتاح التشغيل/إيقاف التشغيل

2 مقبض

3 تأمين انزلاق المقبض اليدوي

4 خزان المياه النظيفة

5 المقبض الغائر لخزان المياه النظيفة

6 علبه الشحن

7 خزان المياه القذرة

8 مقبض مسك بكرة التنظيف

9 بكرات التنظيف

10 غطاء الرأس السفلي

11 قفل غطاء الرأس السفلي

12 مؤشر البطارية

13 الشاحن مع كابل الشحن

14 موضع الإيقاف

15 حفظ البكرات

16 * مواد التنظيف RM 536 30 مللي

17 ** مواد التنظيف RM 534 30 مللي

18 ** مواد التنظيف RM 536 500 مللي

19 مزبل الرغوة FoamStop 30 مللي

9 ** بكرات التنظيف 2x

* FC 3 Cordless

** FC 3 Cordless Premium

التركيب

تنبيه

يجب مراعاة تمديد كابل الكهرباء عبر المجرى

الدليلي قبل تركيب شريط المقبض.

صورة 1

← استمر في تركيب شريط المقبض اليدوي في

الجهاز الأساسي حتى النهاية، إلى أن يثبت

بصوت مسموع.

← شريط المقبض اليدوي يجب أن يكون مركباً

بإحكام في الجهاز.

التشغيل

صورة 2

← لتثبيت الجهاز في موضع الإيقاف.

تركيب البكرات

صورة 3

← استمر في إدارة بكرات التنظيف حتى النهاية

وصولاً إلى مشبك تثبيت البكرات.

← احرص على مراعاة الترتيب اللوني للجانب

الداخلي للبكرة ومشبك البكرة في الجهاز (مثلاً

الأزرق مع الأزرق).

بطارية

⚠️ خطر

خطر التعرض لصدمة كهربائية.

- لا تعرض البطارية لأشعة الشمس الشديدة أو الحرارة أو النار.

⚠️ تحذير

- لا يُسمح بشحن البطارية إلا باستخدام الشاحن الأصلي المصاحب للجهاز أو بأحد أجهزة الشحن التي تسمح شركة Kärcher باستخدامها.
- استخدام المهائئ التالي:



- لا تفتح البطاريات، ثمة خطورة من حدوث قفلة كهربائية، علاوة على احتمال تصاعد أبخرة مهيجة أو سوائل حارقة.

التعامل الآمن

⚠️ خطر

- يجب على المستخدم استعمال الجهاز وفقاً للتعليمات. وأن يأخذ في اعتباره الظروف المكانية المحيطة ويحرص على سلامة الأشخاص المتواجدين في المكان عند العمل باستخدام الجهاز.
- يحظر نهائيًا تشغيل الجهاز في الأماكن القابلة للانفجار.
- يجب مراعاة تعليمات الأمان ذات الصلة عند استعمال الجهاز في أماكن الخطر.
- لا تستخدم الجهاز إذا تعرض للسقوط من قبل أو كانت به تلفيات واضحة أو كان غير محكم.
- احفظ رقائق التغليف بعيداً عن متناول الأطفال، خطر الاختناق!

⚠️ تحذير

- غير مسموح بتشغيل الجهاز من قبل الأطفال أو غير المدربين.
- هذا الجهاز غير مخصص للاستخدام من قبل الأشخاص محدودي القدرات البدنية أو الحسية أو العقلية أو من لا تتوافر لديهم الخبرة وأو المعرفة إلا إذا تم الإشراف عليهم من قبل شخص مختص بأمنهم وسلامتهم أو بعد حصولهم على تعليمات من هذا الشخص بشأن كيفية استخدام هذا الجهاز والأخطار الناشئة عن ذلك.
- لا يسمح للأطفال بالعبث بالجهاز.
- ينبغي مراقبة الأطفال لضمان عدم تلامعهم بالجهاز.
- يجب إبعاد الجهاز عن الأطفال، طالما كان مشغلاً أو لم يبرد بعد.

- لا يجوز أن يقوم الأطفال بعملية التنظيف والصيانة إلا إذا تم الإشراف عليهم.
- لا تقم بتشغيل أو تخزين الجهاز إلا وفقاً للشرح أو الصورة.

⚠️ تنويه

- قبل إجراء أية أعمال على الجهاز أو استخدامه احرص على توفير النبات للجهاز للحيلة دون تعرضه للحوادث أو الإصابات.
 - يمنع نهائيًا ملء خزان الماء بمواد مذيبة أو مواد سائلة متوتية على مواد مذيبة أو أحماض غير مخففة (مثل مواد التنظيف، وبنزين، ومذيب الألوان والأسيتون) وإلا سيتم إضعاف المواد المستخدمة في الجهاز.
 - يجب عليك دائماً مراقبة الجهاز طالما كان الجهاز قيد التشغيل.
 - احرص على إبعاد أجزاء الجسم (مثل الشعر والأصابع) عن بكرات التنظيف الدوارة.
 - قم بحماية اليدين أثناء تنظيف الرأس السفلي، حيث يوجد خطر الإصابة بسبب الأشياء الحادة (مثل الشظيات).
 - إبعاد كابل التوصيل عن الحرارة، الحواف الحادة، الزيوت وأجزاء الجهاز المتحركة.
- تنبيه
- لا تقم بتشغيل الجهاز إلا بعد أن يتم تركيب خزان الماء المتجدد والماء المنسوخ.
 - لا يُسمح بشفط أشياء حادة أو كبيرة بالجهاز (مثل الشظايا، والحصى، وأجزاء اللعب).
 - لا تملء خزان المياه النقية بحمض الخل، أو بالمواد المنعمة، أو بالزيوت العطرية، أو بأي مواد شبيهة، بأي حال من الأحوال اتبه لعدم شفط هذه المكونات.
 - لا تستخدم الجهاز إلا على أرضيات صلبة مكسوة بطبقة مقاومة للماء (مثلاً باركيه مطلي أو بلاط مطلي بالمينا أو مشمع الأرضية).
 - لا تستخدم الجهاز لتنظيف السجاد أو أرضيات السجاد.
 - لا تقم بتمرير الجهاز على الشبك الأرضي لأجهزة التدفئة بمسخن الحمل الحراري. الماء المتسرب لا يمكن أن يمتصه الجهاز إذا ما تم تمريره عبر الشبك.
 - في فترات التوقف الطويلة، وبعد استخدام الجهاز يجب غلق الجهاز من المفتاح الرئيسي / مفتاح الجهاز، كما يجب كذلك نزع القابس الكهربائي لجهاز الشحن.
 - لا يجب تشغيل الجهاز في درجات حرارة تحت الصفر.
 - يجب حماية الجهاز من الأمطار. لا يجوز تخزينه في الأماكن الخارجية المفتوحة.

الرموز الموجودة على الجهاز



⚠️ خطر

يشتمل الجهاز على أجزاء كهربائية، وبالتالي يجب ألا يبقى تحت الماء الجاري أو في أوعية مليئة بالماء - ولا حتى لتنظيف الجهاز.

تنبيه

عند ملء خزان المياه النقية أثناء أعمال التنظيف، يرجى مراعاة الطريقة التالية:

⚠️ ATTENTION!



1.

قم بتفريغ خزان المياه المتسخة أولاً.

2.

بعد ذلك املا خزان الماء المتجدد.

جهاز الشحن

⚠️ خطر

خطر التعرض لصدمة كهربائية.

يجب ألا يتم الإمساك بقابس الشبكة والمقبس

بأيدي مبتلة بالماء نهائيًا.

عدم استخدام جهاز الشحن وهو في حالة

متسخة أو مبتلة.

عدم تشغيل جهاز الشحن في مناطق مهددة

بخطر الانفجار.

عدم حمل جهاز الشحن من الكابل.

لا يُستخدم الشاحن ولا يحفظ إلا في أماكن

جافة .

إبعاد الكابل عن الحرارة، الحواف الحادة،

الزيوت وأجزاء الجهاز المتحركة.

تجنب استخدام وصلة كابل مزودة بعدة مقابس

وتشغيل عدة أجهزة في نفس الوقت.

عدم سحب القابس من المقبس عن طريق شد

الكابل.

عدم تغطية جهاز الشحن والحفاظ على حرية

فتحات تهوية جهاز الشحن.

عدم فتح جهاز الشحن. تنفيذ أعمال الإصلاح من

قبل فنيين متخصصين فقط.

لا تستخدم جهاز الشحن إلا لشحن مجموعات

البطاريات المصرح بها.

يجب استبدال الشاحن وسلك الشاحن بقطع

أصلية فور ملاحظة أي تلفيات.

درجات الخطر

⚠️ خطر

الانتباه إلى المخاطر المباشرة وشبكة الحدوث التي

قد تؤدي إلى إصابات جسدية بالغة أو تتسبب في

الوفاة.

⚠️ تحذير

الانتباه إلى مواقف قد تحفها المخاطر وقد تؤدي إلى

إصابات جسدية بالغة أو تتسبب في الوفاة.

⚠️ تنويه

الانتباه إلى الموقف الخطير المحتمل والذي قد يؤدي

إلى إصابات بسيطة.

تنبيه

الانتباه إلى الموقف الخطير المحتمل والذي قد يؤدي

إلى أضرار مادية.

المكونات الكهربائية

⚠️ خطر

عدم غمر الجهاز في المياه!

تأكد قبل الاستخدام من سلامة الجهاز

والملاحقات. وإذا لم تكن الحالة سليمة فيجب

عليك ألا تستخدم الجهاز.

يجب استبدال الشاحن وسلك الشاحن بقطع

أصلية فور ملاحظة أي تلفيات.

يجب غلق الجهاز وسحب القابس الكهربائي في

كل مرة قبل القيام بأعمال العناية والصيانة.

المحتويات

6	AR	إرشادات عامة
6	AR	إرشادات السلامة
9	AR	وصف الجهاز
9	AR	التركيب
9	AR	التشغيل
10	AR	التشغيل
11	AR	العناية والصيانة
12	AR	المساعدة عند حدوث أعطال
14	AR	البيانات الفنية

المحتويات التي يتم تسليمها

توجد على العلبة صورة لمشتملات الجهاز التي يتم تسليمها. تأكد عند فتح الصندوق من وجود كافة المحتويات.
وفي حالة نقص أية ملحقات أو اكتشاف أي تلف بها بسبب النقل يرجى إخطار البائع.

قطع الغيار

اقتصر على استخدام الملحقات التكميلية الأصلية وقطع الغيار الأصلية، والتي تضمن تشغيل الجهاز بشكل آمن وخالٍ من الاختلالات.
تجد المعلومات الخاصة بالملحقات التكميلية وقطع الغيار عبر موقع الويب: www.kaercher.com.

الضمان

في كل دولة تسري شروط الضمان التي تضعها شركة التسويق المختصة التابعة لنا. نحن نتولى تصليح الأعطال التي قد تطرأ على جهازك بدون مقابل خلال فترة الضمان طالما أن السبب في هذه الأعطال ناجم عن وجود عيب في المواد أو في الصنع. في حال استحقاق الضمان، يرجى التوجه بقسيمة الشراء إلى أقرب موزع أو مركز خدمة عملاء معتمد.
(العنوان موجود في الصفحة الخلفية)

إرشادات السلامة

- علاوة على الإرشادات الواردة في دليل التشغيل هذا يجب عليك مراعاة القواعد العامة للسلامة والوقاية من الحوادث والتي يحددها المشرع.
- مرفق مع الجهاز توضيح لعلامات التحذير وعلامات الإرشاد والتي تعطي إرشادات مهمة للوصول إلى تشغيل بدون أخطار.

إرشادات عامة

يرجى قراءة دليل التشغيل الأصلي هذا قبل أول استخدام لجهازك، ثم التعامل مع الجهاز وفقاً لتعليمات هذا الدليل والاحتفاظ بالدليل من أجل أي استخدام لاحق أو لأي مستخدم لاحق.



الاستخدام المطابق للتعليمات

لا تستخدم منظم الأرضية إلا لأغراض تنظيف الأرضيات الصلبة في المنازل والأرضيات الصلبة المقاومة لتأثير الماء.
لا تقم بتنظيف الأسطح الحساسة للماء مثل أرضيات الفلين غير المعالجة (فمن الممكن أن تتخللها الرطوبة وتضر بالأرضية).
الجهاز مناسب لأغراض تنظيف أسطح البلاستيك PVC (كلوريد متعدد الفينيل) والمشمعات والبلاط والحجر والباركيه المعالج بالزيت والشمع وأسطح التصفيح وكل بطانات الأرضية غير الحساسة للمياه.

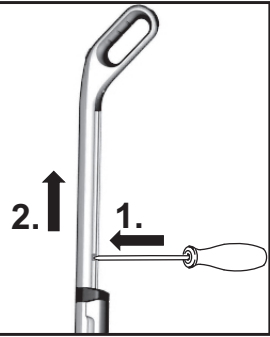
حماية البيئة

مواد التغليف قابلة للتدوير وإعادة الاستخدام. يرجى عدم التخلص من العبوة في سلة القمامة المنزلية ولكن عليك بتقديمها للجهات المختصة بإعادة تدوير القمامة.
الأجهزة القديمة تحتوي على مواد قابلة لإعادة التدوير ومواد لا يجوز أن تصل إلى البيئة. ولذا يحظر التخلص من الجهاز وبطاريته ضمن المهملات المنزلية. ويمكن التخلص من الجهاز مجاناً عبر المؤسسات المحلية لتجميع النفايات.
إرشادات حول المكونات (REACH)
تجد المعلومات الحالية حول المكونات في موقع الإنترنت:



www.kaercher.com/REACH

30





THANK YOU!
MERCI! DANKE! ¡GRACIAS!



Registrieren Sie Ihr Produkt und profitieren Sie von vielen Vorteilen.

Register your product and benefit from many advantages.

Enregistrez votre produit et bénéficiez de nombreux avantages.

Registre su producto y aproveche de muchas ventajas.

www.kaercher.com/welcome



Bewerten Sie Ihr Produkt und sagen Sie uns Ihre Meinung.

Rate your product and tell us your opinion.

Évaluer votre produit et dites-nous votre opinion.

Reseñe su producto y díganos su opinión.



www.kaercher.com/dealersearch

Alfred Kärcher SE & Co. KG

Alfred-Kärcher-Str. 28-40

71364 Winnenden (Germany)

Tel.: +49 7195 14-0

Fax: +49 7195 14-2212

