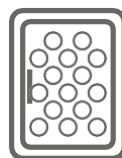


ИНСТРУКЦИЯ ПО ЭКСПЛУАТАЦИИ
ІНСТРУКЦІЯ З ЕКСПЛУАТАЦІЇ

RU
UK



Винный холодильник / Холодильник Для Вина

WCF1K* / WCB1K* / WCU2K*
/ WFBB* / WBA* / WBB* /
WFBA* / FWC* / BWC*



IO-RFW-0022/4
(07.2018)


RU- Содержание

РЕКОМЕНДАЦИИ ПО БЕЗОПАСНОЙ ЭКСПЛУАТАЦИИ	7
ПОРЯДОК УСТАНОВКИ И ЭКСПЛУАТАЦИИ УСТРОЙСТВА	9
КЛИМАТИЧЕСКИЕ ЗОНЫ	10
ПРАКТИЧЕСКИЕ СОВЕТЫ НА КАЖДЫЙ ДЕНЬ	11
РАСПАКОВКА	12
УТИЛИЗАЦИЯ ИЗНОШЕННОГО ОБОРУДОВАНИЯ	13
ЭЛЕМЕНТЫ УПРАВЛЕНИЯ	14
ЭЛЕМЕНТЫ УПРАВЛЕНИЯ - ОДНА И ДВЕ ЗОНЫ	14
ВКЛЮЧЕНИЕ / ВЫКЛЮЧЕНИЕ ПИТАНИЯ	14
ИЗМЕНЕНИЕ ТЕМПЕРАТУРЫ	14
ВЫБОР ОПТИМАЛЬНОЙ ТЕМПЕРАТУРЫ	15
ВНУТРЕННЕЕ ОСВЕЩЕНИЕ	15
ВЛАЖНОСТЬ ВНУТРИ	15
ДИСПЛЕЙ ТЕМПЕРАТУРЫ	15
РЕЖИМ ОТКЛЮЧЕНИЯ ЗВУКА	15
РЕЖИМ ДИНАМИЧЕСКОГО ОХЛАЖДЕНИЯ	15
РЕЖИМ ВЫХОДНЫЕ	16
ТЕМПЕРАТУРНЫЙ СИГНАЛ ТРЕВОГИ	16
ЧИСТКА И УХОД	17
СНЯТИЕ ПОЛКИ	17
ЧИСТКА	17
РЕШЕНИЕ ПРОБЛЕМ	17
ЕСЛИ УСТРОЙСТВО НЕ РАБОТАЕТ, ПРОВЕРЬТЕ	17
ЕСЛИ УСТРОЙСТВО РАБОТАЕТ, НО НЕ ОЧЕНЬ ХОРОШО, ПРОВЕРЬТЕ	18
ЕСЛИ УСТРОЙСТВО ИЗДАЕТ ШУМ, ПРОВЕРЬТЕ	18
ЕСЛИ ОСВЕЩЕНИЕ НЕ РАБОТАЕТ, ПРОВЕРЬТЕ	18
ЕСЛИ ДВЕРЬ НЕ ЗАКРЫТА ДОЛЖНЫМ ОБРАЗОМ, ПРОВЕРЬТЕ	18
ЕСЛИ НА ДИСПЛЕЕ ОТОБРАЖАЮТСЯ «E1» ИЛИ «E2»,	18
ГАРАНТИЯ, ПОСЛЕПРОДАЖНОЕ ОБСЛУЖИВАНИЕ	19
ГАРАНТИЯ	19

UK-Зміст

ВАЖЛИВА ІНФОРМАЦІЯ З ТЕХНІКИ БЕЗПЕКИ	35
УСТАНОВЛЕННЯ І УМОВИ РОБОТИ ПРИСТРОЮ	38
КЛІМАТИЧНИЙ КЛАС	39
ПРАКТИЧНІ ПОРАДИ	39
РОЗПАКУВАННЯ	40
УТИЛІЗАЦІЯ ЗНОШЕНОГО ОБЛАДНАННЯ КОРИСТУВАЧАМИ	41
ЕЛЕМЕНТИ КЕРУВАННЯ	42
ЕЛЕМЕНТИ КЕРУВАННЯ - ОДНА І ДВІ ЗОНИ	42
ВМИКАННЯ / ВИМИКАННЯ ЖИВЛЕННЯ	42
ЗМІНА ТЕМПЕРАТУРИ	42
ВИБІР ОПТИМАЛЬНОЇ ТЕМПЕРАТУРИ	43
ВНУТРІШНЄ ОСВІТЛЕННЯ	43
ВОЛОГІСТЬ УСЕРЕДИНІ	43
ДИСПЛЕЙ ТЕМПЕРАТУРИ	43
РЕЖИМ ВІДКЛЮЧЕННЯ ЗВУКУ	43
РЕЖИМ ДИНАМІЧНОГО ОХОЛОДЖЕННЯ	43
РЕЖИМ ВИХІДНІ	44
ТЕМПЕРАТУРНИЙ СИГНАЛ ТРИВОГИ	44
ЧИЩЕННЯ І ТЕХОБСЛУГОВУВАННЯ	45
ЗНЯТТЯ ПОЛИЦЬ	45
ОЧИЩЕННЯ	45
УСУНЕННЯ НЕСПРАВНОСТЕЙ	45
ЯКЩО ПРИСТРІЙ НЕ ПРАЦЮЄ, ПЕРЕВІРТЕ	45
ЯКЩО ПРИСТРІЙ ПРАЦЮЄ, АЛЕ НЕ ДУЖЕ ДОБРЕ, ПЕРЕВІРТЕ	46
ЯКЩО ПРИСТРІЙ ВИДАЄ ШУМ, ПЕРЕВІРТЕ	46
ЯКЩО ОСВІТЛЕННЯ НЕ ПРАЦЮЄ, ПЕРЕВІРТЕ	46
ЯКЩО ДВЕРЦЯТА НЕ ЗАЧИНЕНІ НАЛЕЖНИМ ЧИНОМ, ПЕРЕВІРТЕ	46
ЯКЩО НА ДИСПЛЕЇ ВІДОБРАЖАЮТЬСЯ «E1» АБО «E2»,	46
ГАРАНТІЯ, ОБСЛУГОВУВАННЯ ПІСЛЯ ПРОДАЖУ	47
ГАРАНТІЯ	47

Уважаемый Клиент

С сегодняшнего дня ежедневные обязанности станут более легкими, чем когда-либо. Устройство  это сочетание исключительной легкости в использовании и отличной эффективности. После прочтения инструкции обслуживание не будет проблемой.

Оборудование, выпущенное с завода, было тщательно проверено перед упаковкой с точки зрения безопасности и функциональности на контрольно-испытательных стендах.

Просим внимательно прочитать инструкцию по эксплуатации перед запуском устройства. Соблюдение изложенных в ней указаний защитит Вас от неправильной эксплуатации. Храните инструкцию в доступном месте, чтобы в случае необходимости она всегда была под рукой.

Строго соблюдайте инструкцию по эксплуатации с целью предотвращению несчастных случаев.

С уважением

 **Hansa**
Haushaltsgeräte

РЕКОМЕНДАЦИИ ПО БЕЗОПАСНОЙ ЭКСПЛУАТАЦИИ

- Устройство предназначено исключительно для использования в быту.
- Производитель оставляет за собой право вносить изменения, не влияющие на работу устройства.
- Производитель не несет ответственности за повреждения, причиненные в результате несоблюдения инструкций, содержащихся в настоящем руководстве.
- Сохраните данное руководство для использования в дальнейшем или передайте его следующему пользователю.
- Данное устройство не предназначено для использования лицами с ограниченными физическими или умственными способностями (в том числе и детьми), а также лицами, не обладающими достаточным опытом или навыками использования данного устройства.
- Не позволяйте детям использовать устройство. Не позволяйте детям играть с устройством. Не позволяйте детям забираться внутрь выдвижных секций и качаться на дверцах.
- Устройство нормально функционирует при температуре окружающей среды (см. справочный листок технических данных изделия). Не используйте устройство в подвале, на неотопляемой летней даче в осенне-зимний период.
- При установке, переноске или подъеме устройства не держитесь за дверные ручки, не тяните за конденсатор, расположенный в задней части холодильника, и не прикасайтесь к компрессорному агрегату.
- Отключайте вилку из сетевой розетки перед выполнением любых действий по уходу за устройством. При отключении вилки не тяните за шнур, а держитесь за корпус вилки.
- Щелкающий звук может издаваться устрой-

ством в результате расширения или сжатия деталей устройства вследствие колебаний температуры.

- По соображениям безопасности не ремонтируйте устройство самостоятельно. Ремонтные работы, осуществляемые лицами, не имеющими необходимой квалификации, могут представлять серьезную опасность для пользователя устройства.
- Убедитесь в отсутствии повреждений системы охлаждения: проколов или разрывов трубопровода хладагента, ведущего в испаритель. Хладагент легко воспламеняем. В случае попадания хладагента в глаза промойте глаза чистой водой и немедленно обратитесь за медицинской помощью.
- Важно! Если шнур питания поврежден, он должен быть заменен производителем, специальным сервисным центром или специалистом с соответствующей квалификацией, чтобы избежать риска.
- Перед выполнением таких работ, как чистка, техобслуживание или перемещение, устройство должно быть полностью отключено от источника питания (путем извлечения вилки из сетевой розетки).
- Устройство может использоваться детьми в возрасте не моложе 8 лет, лицами, страдающими физическими, психическими или сенсорными расстройствами, а также лицами, не имеющими опыта использования или незнакомыми с устройством под наблюдением или после получения ими инструкций по безопасной эксплуатации устройства и их ознакомления с рисками, сопутствующими использованию устройства. Не позволяйте детям играть с устройством. Чистка и техобслуживание устройства могут поручаться детям в возрасте 8 лет и старше и под наблюдением компетентного лица.
- Запрещается производить чистку устройства с помощью пара
- Храните устройство и его шнур питания вдали от детей младше 8 лет.

- Не погружайте шнур питания и вилку в воду.
- Не размещайте шнур питания рядом с нагретыми поверхностями.
- Не допускайте свешивания соединительного шнура с края стола или столешницы.
- Не используйте электрические устройства внутри устройства
- Не используйте какие-либо инструменты для ускорения процесса разморозки
- Регулярно очищайте вентиляционные отверстия (встроенных или установленных под столешницей устройств)
- Данное устройство не может быть управляемо электронными таймерами и прочими приборами, отключающими питание напрямую или удаленно.
- При случайном попадании жидкости на электрические компоненты немедленно отключите устройство от источника питания.
- Убедитесь в том, что шнур питания не был раздавлен или поврежден при установке.
- Отключите устройство перед его утилизацией. Отключите устройство от источника питания и отрежьте шнур питания. Во избежание блокировки детей или животных внутри устройства демонтируйте дверцы, петли и замки.

ПОРЯДОК УСТАНОВКИ И ЭКСПЛУАТАЦИИ УСТРОЙСТВА

- Подключите устройство к источнику питания через 24 часа после его распаковки и установки на окончательное место эксплуатации.
- Извлеките изделие из упаковки, удалите защитную липкую ленту с дверцы и аксессуаров. Остатки клея следует удалить с помощью мягкого моющего средства.
- Чистку внутренних поверхностей холодильника и аксессуаров следует производить с помощью моющего средства, растворенного в теплой воде, с последующей протиркой досуха.
- Установите холодильник на ровную, плоскую и устойчивую поверхность в сухом, проветриваемом и затененном помещении, вдали от источников тепла, таких как: печи, варочные панели, радиаторы центрального отопления, трубы центрального отопления, водонагревательные колонки и т. д.

- На внешней поверхности изделия может находиться защитная плёнка, которую следует удалить.
- Убедитесь в том, что устройство установлено в горизонтальном положении, отрегулировав
- 2 передние регулируемые ножки (рис.1)
- Сохраняйте свободное пространство по бокам и позади устройства (см. Установочный чертеж)
- При установке вашего винного холодильника внутрь мебельного шкафа убедитесь в отсутствии блокировки вентиляционной решетки, расположенной в нижней части устройства.
- При первом включении устройства возможно появление запахов. Запахи улетучатся после охлаждения внутреннего пространства устройства
- При первом включении вашего винного холодильника компрессор будет работать непрерывно вплоть до достижения желаемой температуры внутри камеры
- После отключения устройства от источника питания рекомендуется подождать 5 минут перед повторным включением устройства. Таким образом снижается риск повреждения компрессора.
- На некоторых моделях корректная температура отображается на дисплее через несколько часов после включения винного холодильника
- Устройство должно подключаться к розетке электропитания напряжением 220–240 В \approx 50 Гц. Розетка должна быть корректно установлена, снабжена заземляющим проводником и предохранителем 10 А.
- Корректное заземление устройства предусмотрено требованиями действующего законодательства. Производитель не несет ответственности за любые повреждения или травмы, причиненные в результате несоблюдения данного требования.
- Запрещается использовать адаптеры, многоместные розетки и двухжильные удлинители для подключения устройства. В случае необходимости использования удлинителя таковой должен быть снабжен предохранителем, должен подключаться к одноместной розетке и должен иметь сертификат безопасности VDE/GS.
- В случае использования удлинителя (с предохранителем и сертификатом безопасности) розетка для подключения удлинителя должна находиться на безопасном расстоянии от кухонной мойки и должна устанавливаться в месте, защищенном от затопления водой или сточными водами.
- Убедитесь в возможности отключения устройства от сети либо путем извлечения вилки из сетевой розетки, либо путем выключения двухпозиционного выключателя.

Климатические зоны

С информацией о климатических зонах можно ознакомиться на шильде устройства с техническими данными. На шильде указана температура окружающей среды (т. е. комнатная рабочая температура устройства), при которой работа устройства является оптимальной (надлежащей).

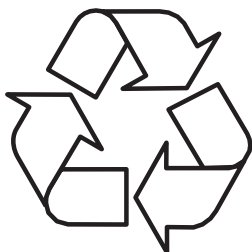
Климатические зоны	Допустимая температура окружающей среды
SN	от +10°C до +32°C
N	от +16°C до +32°C
ST	от +16°C до +38°C
T	от +16°C до +43°C

ПРАКТИЧЕСКИЕ СОВЕТЫ НА КАЖДЫЙ ДЕНЬ

- Если свет внутри устройства остается включенным, то помните, что температура в устройстве будет выше
- Температура внутри устройства зависит от количества и типа хранящихся в устройстве бутылок вина
- В целях обеспечения безопасности пользователя и высокого качества хранящегося вина запрещается устанавливать устройство во влажных помещениях
- Храните бутылки вина в предназначенных для этого ячейках
- Ваш винный холодильник имеет ограниченную вместимость. Запрещается помещать в винный холодильник большее количество бутылок вина, чем количество, рекомендованное в технических условиях
- Запрещается открывать дверцу винного холодильника без необходимости
- Запрещается покрывать полки алюминиевой фольгой или иным материалом. Такое покрытие блокирует циркуляцию воздуха внутри устройства
- Во избежание повреждения уплотнителя дверцы перед извлечением полки убедитесь в полном открытии дверцы. Полки должны устанавливаться до упора внутрь устройства во избежание повреждения уплотнителя дверцы.
- Не извлекайте загруженные полки за установленный предел выдвижения (около 1/3 длины полки)
- Данное устройство предназначено для хранения бутылок с вином. Запрещается использовать устройство не по назначению.
- Стабильность температуры является очень важным фактором хранения вина.
- Воздействие солнечного света, значительных колебаний температуры, повышенная влажность и вибрации могут испортить качество вина.
- В периоды высокой влажности конденсат водяного пара может появляться на внешних поверхностях стеклянной дверцы. Во избежание появления конденсата водяного пара установите устройство в сухом и хорошо проветриваемом помещении.
- На некоторых моделях имеется внешняя ручка. Вы должны сами установить ее. Не используйте для установки электрические инструменты (рис. 3*).
- Максимальная вместимость устройства указана в техническом паспорте изделия, прилагаемом к винному холодильнику. Вместимость рассчитана на размещение в устройстве стандартных бутылок Бордо объемом 0,75 литра.
- Некоторые модели поставляются в комплекте с набором антипрокидывающих устройств. Установите набор в соответствии с прилагаемой схемой (рис. 6*).

* В соответствии с моделью

РАСПАКОВКА



На время транспорта прибор упакован и предохраняется таким образом, чтобы избежать его повреждения. После распаковки просим обращаться с упаковочными материалами таким образом, чтобы они не угрожали окружающей среде.

Все упаковочные материалы являются неопасными для окружающей среды, полностью (на 100%) годятся для вторичного использования и маркируются соответствующим символом.

Внимание! Упаковочные материалы (полиэтиленовые пакеты, пенополистирол и т.д.) необходимо хранить вдали от детей.

УТИЛИЗАЦИЯ ИЗНОШЕННОГО ОБОРУДОВАНИЯ



Данный прибор маркируется символом перечеркнутого мусорного контейнера в соответствии с Европейской директивой 2012/19/ЕС и польским законом об утилизации электроприборов и электронного оборудования. Такая маркировка сообщает, что вышедшие из строя приборы, маркированные этим символом, нельзя выбрасывать вместе с бытовым мусором.

Пользователи обязаны передавать непригодные приборы в специализированные организации, занимающиеся утилизацией электроприборов и электронного оборудования. Местные пункты приема ненужных и непригодных электроприборов, магазины и гминные организации образуют систему, позволяющую утилизировать такого рода отходы.

Правильное обращение с непригодными электроприборами и электронным оборудованием позволяет избежать вредных последствий для окружающей среды и здоровья людей, связанных с содержанием в них опасных веществ и ненадлежащим хранением и переработкой такого рода изделий.

ЭЛЕМЕНТЫ УПРАВЛЕНИЯ

Элементы управления - одна и две зоны





Панель управления показана на рисунке 4. Также показана ниже:

Одна зона



Две зоны



-  – Кнопка питания
-  – Кнопка освещения
-  – Кнопка “+”
-  – Кнопка “-”

Включение / выключение питания

Чтобы включить холодильник для вина, нажмите и удерживайте кнопку питания в течение 1 секунды.

Чтобы выключить холодильник для вина, нажмите и удерживайте кнопку питания в течение 5 секунд.

Изменение температуры

- Нажмите кнопку «+» или «-», чтобы отобразить желаемую температуру на дисплее.
- Значение по умолчанию - 12 °C / 54 °F.
- Чтобы изменить единицы температуры с Фаренгейта на Цельсия или наоборот, нажмите и удерживайте кнопку освещения в течение 5 секунд.
- Чтобы проверить заданную температуру, нажмите кнопку «+» или «-» в любое время, и установленная температура будет мигать на светодиодном дисплее в течение 5 секунд.
- Когда холодильник для вина включен, на дисплее отображается текущая температура внутри.

Выбор оптимальной температуры

Наилучшая температура хранения для вина составляет 13-15 °С, но вино также можно хранить при температуре подачи. Это 15-17 °С для красного вина и 12-13 °С для белого вина.

Внутреннее освещение

При нажатии кнопки освещения вы можете включить и выключить свет.

Примечание: Температура в нижней зоне должна быть установлена равной или большей, чем в верхней зоне. Оптимальная работа достигается, когда температуры в обеих зонах различаются по меньшей мере на 4 °С.

Влажность внутри

Некоторые модели холодильников для вина оснащены системой поддержания оптимальной влажности в холодильнике. Заполните контейнер системы влаги до 3/4 объема водой. Поместите контейнер на рельсы на верхнюю полку, как показано на рисунке 2. Поместите контейнер правильно, чтобы не пролилась вода. Регулярно проверяйте уровень воды и при необходимости доливайте.

Дисплей температуры

На дисплее температуры отображается текущая температура внутри. Дисплей мигает:

- При настройке другой температуры
- Если внутренняя температура отличается на +/- 5° от заданной температуры.

Это предотвращает повреждение содержимого холодильника, если температура слишком сильно возрастает

Режим отключения звука

После достижения требуемой температуры устройство работает без вентилятора.

По умолчанию холодильник для вина имеет режим отключения звука. Чтобы изменить настройку на режим динамического охлаждения, нажмите и удерживайте кнопку «-» в течение примерно 5 секунд (кнопка «-» слева в двухзональном холодильнике). Холодильник для вина будет издавать звуковой сигнал пять раз, чтобы подтвердить включение динамического охлаждения.

Режим динамического охлаждения

Вентилятор попеременно работает и отключается для поддержания циркуляции воздуха даже при достижении желаемой температуры. Это обеспечивает постоянную и равномерную влажность и температуру в холодильнике и создает идеальные условия для длительного хранения.

Режим динамического охлаждения увеличивает шум во время работы.

Чтобы изменить настройку на режим отключения звука, нажмите и удерживайте кнопку «+» около 5 секунд (кнопка «+» слева в двухзональном холодильнике). Холодильник для вина издаст звуковой сигнал три раза, чтобы подтвердить включение беззвучного режима.

Режим выходные

В этом режиме дисплей, внутреннее освещение и звуковые сигналы отключены. Охлаждение постоянно поддерживается.

Чтобы активировать режим, одновременно нажмите и удерживайте кнопки питания и освещения в течение 5 секунд. Индикатор будет мигать четыре раза и подтвердит, что режим активирован. Режим автоматически отключается через 96 часов; для отключения режима в любое время, одновременно нажмите и удерживайте кнопку питания и освещения в течение 5 секунд.

Температурный сигнал тревоги

Если температура повышается или падает ниже определенного диапазона, раздастся звуковой сигнал, и дисплей начнет мигать. Причиной может быть:

- Холодильник еще не достиг заданной температуры (после первого запуска).
- Был перерыв в электроснабжении.
- Холодильник для вина перегружен.
- Не правильно закрыта дверца.

ЧИСТКА И УХОД

Перед чисткой и техобслуживанием всегда отсоединяйте устройство от источника питания.

Снятие полки

- Чтобы снять полки с холодильника для вина, сначала удалите все бутылки, а затем потяните полку вперед, пока вырезы с обеих сторон полки не совпадут с пластиковыми язычками на обеих сторонах камеры (как показано на рисунке 5). Затем поднимите полку вверх и вперед.
- Чтобы вставить полку, действуйте в обратном порядке.

Чистка

- Не используйте абразивные чистящие средства и моющие средства. После мытья ополосните и тщательно высушите.
- Очистите корпус устройства и дверные уплотнения водой с помощью мягкого моющего средства, тщательно высушите после мытья.
- Очистите внутреннюю часть устройства раствором соды в теплой воде.
- Вымойте полки отдельно водой и чистящим средством. Не кладите полки в посудомоечную машину.
- Панель управления и электрические детали протрите влажной тканью и тщательно просушите перед подключением устройства к источнику питания.
- После мытья подключите устройство к источнику питания.
- Если устройство не будет использоваться в течение более длительного периода времени, отключите его от источника питания и тщательно промойте. Оставьте дверь открытой, чтобы предотвратить возникновение запаха или конденсацию воды.

РЕШЕНИЕ ПРОБЛЕМ

В случае возникновения каких-либо проблем, перед вызовом сервисной службы проверьте советы по самопомощи, чтобы избежать ненужных посещений сервисной службы и затрат на обслуживание.

Если устройство не работает, проверьте

- Включено ли устройство в сеть питания?
- Предохранители или защитные выключатели в доме исправны, а предохранитель в штепселе не запускается.
- Исправна ли розетка? Чтобы убедиться в исправности розетки, подключите к ней другой электроприбор.
- Температура окружающей среды должна находиться в пределах от 16°C до 32°C,

Если устройство работает, но не очень хорошо, проверьте

- Не перегружено ли устройство.
- Установлен ли термостат на правильную температуру.
- Правильно ли закрыта дверь.
- Хорошо ли прилегает уплотнение двери
- Достаточно ли вентиляции по сторонам и сзади.
- Температура окружающей среды должна находиться в пределах от 16°C до 32°C,

Если устройство издает шум, проверьте

- Является ли устройство выровненным и стабильным.
- Газовый хладагент вызывает шум, даже если компрессор не работает.
- Во время работы устройства вентилятор может работать, даже если компрессор не работает.

Если освещение не работает, проверьте

- Включено ли устройство в сеть питания?
- Предохранители или защитные выключатели в доме исправны, а предохранитель в штепселе не запускается.
- Кнопка освещения не находится в выключенном положении.

Примечание:

Светодиодное освещение не может быть заменено без вызова сервисной службы

Если дверь не закрыта должным образом, проверьте

- Является ли устройство выровненным и стабильным.
- Если дверь была удалена, она может быть неправильно установлена.
- Дверное уплотнение загрязнено.
- Полки не вставлены правильно.

Если на дисплее отображаются «E1» или «E2»,

- Повреждение датчика температуры Обратитесь в сервисную службу

ГАРАНТИЯ, ПОСЛЕПРОДАЖ- НОЕ ОБСЛУЖИВАНИЕ

Гарантия

Правила гарантийного обслуживания изложены в гарантийном талоне. Производитель не отвечает за какой-либо ущерб, причиненный в результате ненадлежащего обращения с прибором.




Производитель оборудования рекомендует, чтобы все ремонтные и регулировочные работы выполнялись заводской сервисной службой или авторизованной сервисной службой производителя. Ремонт должен выполняться только квалифицированным персоналом.

Производитель свидетельствует


Настоящим производитель свидетельствует, что данный бытовой прибор отвечает основным требованиям нижеприведенных директив и требований

- директива по низковольтному оборудованию 2014/35/ЕС,
- директива по электромагнитной совместимости 2014/30/ЕС,
- директива по экологическому проектированию 2009/125/ЕС,
- требование „о безопасности низковольтного оборудования“ ТР ТС 004/2011,
- требование „электромагнитная совместимость технических средств“ ТР ТС 020/2011



Прибор маркируется единым знаком обращения , и на него выдан сертификат соответствия для предъявления в органы контроля за рынком.

Шановний Клієнт

Від сьогодні щоденні обов'язки стануть легшими, ніж будь-коли. Цей пристрій  поєднує виняткову легкість у користуванні та досконалу ефективність. Після прочитання цієї інструкції, обслуговування не буде проблемою.

Устаткування, випущене з заводу, було ретельно перевірено перед упаковкою з точки зору безпеки та функціональності на контрольно-випробувальних стендах.

Будь ласка, уважно ознайомтеся з даною інструкцією з експлуатації перед ввімкненням пристрою. Дотримання вказівок, що містяться у ній, дозволить уникнути неправильної експлуатації. Інструкцію необхідно зберігати у легкодоступному місці.

Необхідно чітко дотримуватись положень інструкції з експлуатації, щоб уникнути нещасних випадків.

З повагою

 **Hansa**
Haushaltsgeräte

ВАЖЛИВА ІНФОРМАЦІЯ З ТЕХНІКИ БЕЗПЕКИ

- Пристрій призначений тільки для побутового використання.
- Виробник залишає за собою право вносити у пристрій зміни, що не впливають на його функціонування.
- Виробник не несе відповідальності за збитки, викликані недотриманням правил, наведених в цій інструкції.
- Збережіть дану інструкцію для використання її у майбутньому або передачі наступному власнику.
- Дане обладнання не призначене для використання особами (включаючи дітей) з обмеженими фізичними, сенсорними або психічними можливостями, особами без відповідного досвіду або незнайомими з пристроєм, окрім випадків, коли це відбувається під наглядом інших осіб або відповідно до інструкції з експлуатації обладнання, переданої особою, відповідальною за їхню безпеку.
- Потрібно звернути особливу увагу на те, щоб залишені без нагляду діти не користувалися пристроєм. Не дозволяйте дітям гратися з пристроєм. Не дозволяйте їм сідати на елементи, що висувуються, і повисати на дверях.
- Пристрій працює належним чином при температурі навколишнього середовища, вказаній у таблиці з технічною специфікацією. Не дозволяється використовувати його у підвалах, передпокоях, а восени і взимку - в неопалюваних дачних приміщеннях.

- Під час установки, переміщення, підймання пристрою не слід братися за ручки дверей, тягнути за конденсатор, розташований у задній частині холодильника, і торкатися блоку компресора.
- Щоразу перед початком операцій, пов'язаних з доглядом, з розетки електромережі слід витягнути штепсель. Не слід тягнути за шнур, братися потрібно безпосередньо за корпус штепселя.
- Звуки на зразок потріскування або клацання, що видає холодильник, викликані розширенням і усадкою елементів внаслідок перепадів температури.
- З міркувань безпеки не дозволяється самостійно ремонтувати пристрій. Ремонти, виконані особами, що не мають відповідних кваліфікацій, можуть становити серйозну небезпеку для користувача пристрою.
- Необхідно слідкувати, щоб не пошкодити холодильний контур, наприклад, внаслідок пробиття каналів випаровувача із холодоагентом або трубок. У разі витікання холодоагенту він може загорітися. У випадку потрапляння холодоагенту в очі, їх слід промити чистою водою і негайно звернутися за медичною допомогою.
- Якщо провід живлення буде пошкоджено, його необхідно замінити у спеціалізованому сервісному центрі.
- Пристрій слід повністю відімкнути від мережі електроживлення (витягнувши штепсель з розетки) на час виконання таких дій, як очищення, операцій з догляду або зміни розташування.
- Цей пристрій може використовуватися дітьми у віці 8 років і старше, особами з обмеженими фізичними, сенсорними або розумовими здібностями, а також з відсутністю досвіду і знань, якщо вони перебувають під наглядом або отримали інструкції про те, як використовувати пристрій безпечно, і ознайомлені з ризиком,

пов'язаним з використанням пристрою. Діти не повинні гратися з приладом. Очищення і сервісне обслуговування устаткування не повинні виконуватися дітьми, якщо вони молодші восьми років і не перебувають під наглядом компетентної особи.

- Не використовуйте для чищення пристрою пару
- Зберігайте пристрій і його з'єднувальний кабель подалі від дітей віком до 8 років.
- Не опускайте з'єднувальний кабель або вилку у воду.
- Тримайте кабель подалі від нагрітої поверхні.
- Не дозволяйте, щоб кабель звисав з краю стола або стільниці.
- Не використовуйте електричних пристроїв всередині камери.
- Не використовуйте пристроїв для прискорення розморожування.
- Регулярно очищайте вентиляційні отвори пристрою (у разі вбудованих або встановлюваних під стільницею пристроїв).
- Цей пристрій не призначений для роботи з часовими електронними програматорами або іншими пристроями для безпосереднього або дистанційного відключення живлення.
- У разі випадкового розливу рідини на електричні компоненти негайно відключіть пристрій від джерела живлення.
- Під час монтажних операцій необхідно переконатися, що шнур живлення не придавлений і не пошкоджений.
- Перед утилізацією пристрою необхідно привести його в непридатний для використання стан. Це означає, що потрібно від'єднати його від джерела живлення і відрізати шнур живлення. Щоб діти або тварини не потрапили в пастку в пристрої, зніміть двері, завіси і замки.

УСТАНОВЛЕННЯ І УМОВИ РОБОТИ ПРИСТРОЮ

- Підключіть пристрій до джерела живлення через 24 години після розпакування і установки в призначеному для нього місці.
- Виріб слід розпакувати, усунути клейкі стрічки, що утримують двері та оснащення. Залишки клею можна усунути м'яким миючим засобом
- Внутрішню частину холодильника камери, а також елементи оснащення слід вмити водою кімнатної температури з додаванням рідини для миття посуду, після чого витерти і висушити.
- Холодильник камерою слід розмістити на рівній горизонтальній і міцній основі, у сухому провітрюваному приміщенні, подалі від прямого сонячного проміння та джерел тепла, таких як плита, радіатор центрального опалення, труба системи центрального опалення, система гарячого водопостачання та ін.
- На зовнішніх поверхнях виробу може залишитися захисна плівка, її слід усунути.
- Слід забезпечити розміщення виробу у горизонтальному положенні за допомогою 2-х регульованих опор (Рис. 1).
- Залиште вільне місце збоку і ззаду пристрою (див. монтажне креслення).
- Переконайтеся, що вмонтування пристрою не призведе до перекриття вентиляційної ґратки, розташованої в нижній частині холодильника.
- Після першого увімкнення пристрою може з'явитися специфічний запах. Він зникне, коли внутрішня частина пристрою охолоне.
- При першому увімкненні компресор пристрою буде працювати безперервно до тих пір, поки бажаної температури не буде досягнуто всередині холодильника.
- Після від'єднання джерела живлення повторне підключення рекомендується виконувати не раніше ніж через 5 хвилин. Це зменшить ризик пошкодження компресора.
- На обраних моделях правильна температура буде відображатися на дисплеї тільки через кілька годин після того, як холодильник буде увімкнено.
- Пристрій слід підключити до мережі змінного струму 220-240В, 50Гц, через правильно встановлену розетку із заземленням і за побіжником 10 А.
- Заземлення пристрою вимагається положеннями законодавства. Виробник не несе жодної відповідальності за шкоду, завдану людям або майну внаслідок невиконання обов'язку відповідно до цього положення.
- Не дозволяється використання перехідників, багатомісних розеток (розгалужувачів), двожильних подовжувачів. У разі необхідності застосування подовжувача використовувати можна лише подовжувач із захисним контактом з однією розеткою, що має сертифікат безпеки VDE/GS.
- У разі використання подовжувача (із захисним контактом, що має знак безпеки), його розетка повинна знаходитися на безпечній відстані від раковин, у місці, захищеному від витікання води і стічних вод.
- Необхідно забезпечити можливість від'єднання пристрою від мережі живлення за допомогою двополюсного вимикача або шляхом витягання електропроводу з розетки.

Кліматичний клас

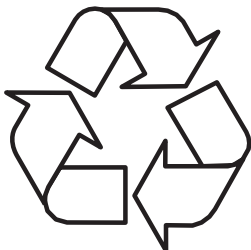
Інформація про кліматичний клас пристрою наведена на заводському щитку. Вона вказує, при якій температурі навколишнього середовища (тобто приміщення, в якому використовується) виріб працює оптимально (правильно).

Кліматичний клас	Дозволена температура навколишнього середовища
SN	від +10°C до +32°C
N	від +16°C до +32°C
ST	від +16°C до +38°C
T	від +16°C до +43°C

ПРАКТИЧНІ ПОРАДИ

- Якщо світло всередині пристрою залишається увімкненим, слід пам'ятати, що температура всередині пристрою буде вище.
- Температура всередині пристрою залежить від кількості і типу пляшок з вином, що зберігаються в ньому.
- Щоб гарантувати безпеку користувача і високу якість вина, що зберігається, не встановлюйте пристрій в сирих приміщеннях.
- Зберігайте пляшки з вином у спеціально відведених місцях.
- Холодильник має обмежену місткість, не перевищуйте встановлену кількість пляшок (див. паспорт виробу).
- Не відкривайте двері холодильника, якщо в цьому немає необхідності.
- Не накривайте полиці алюмінієвою фольгою або іншим матеріалом. Це блокує циркуляцію повітря всередині пристрою.
- Щоб уникнути пошкодження прокладки дверей перед тим, як витягнути полиці, переконайтеся, що двері повністю відкриті. Полиці слід вставляти до упору, інакше полиця може деформувати прокладку, що може привести до її повного пошкодження.
- Не висувайте завантажені полиці за допустимі межі (близько 1/3 довжини полиці).
- Цей пристрій призначений для зберігання пляшок з вином, не використовуйте його для інших цілей.
- Незмінність температури має дуже важливе значення при зберіганні вина.
- Виставлення холодильника на сонце, великі коливання температури, висока вологість і вібрації можуть привести до того, що вино стане непридатним для споживання.
- У періоди високої вологості на зовнішніх поверхнях скляних дверей можуть з'являтися конденсована водяна пара. Щоб цього уникнути, рекомендується встановити пристрій в сухому, добре провітрюваному приміщенні.
- Вибрані моделі мають зовнішню ручку, яку потрібно пригвинтити самостійно. Не використовуйте для цього електричні інструменти (рис. 3).
- Максимальна місткість пристрою вказана в паспорті виробу, який надається разом з холодильником. Ця місткість вказана для стандартних пляшок Bordeaux 0,75 л.
- Вибрані моделі мають захист від перекидання пристрою. Встановіть його відповідно до доданої схеми (рис. 6*).

РОЗПАКУВАННЯ



На час транспортування забезпечено захист пристрою від пошкодження. Після розпакування обладнання, будь ласка, подбайте про утилізацію елементів упаковки безпечним для навколишнього середовища способом.

Усі матеріали, використані для пакування, є безпечними для навколишнього середовища та підлягають 100% переробці і позначені відповідним символом.

Увага! Пакувальні матеріали (поліетиленові мішки, шматки пінополістиролу і т.д.) у ході розпакування слід тримати у недоступному для дітей місці.

УТИЛІЗАЦІЯ ЗНОШЕНОГО ОБЛАДНАННЯ КОРИСТУВА- ЧАМИ



Даний пристрій відповідно до Європейської директиви 2012/19/ЄС і Закону Республіки Польща „Про використане електричне та електронне устаткування” марковано символом закресленого контейнера для відходів. Це маркування означає, що даний пристрій, після завершення

експлуатації, не можна викидати разом з іншими побутовими відходами.

Користувач зобов'язаний здати його у відповідний пункт збору відходів електричного та електронного обладнання. Пункти збору, у т.ч. місцеві та районні пункти, утворюють відповідну систему, що дозволяє здати цей пристрій.

Відповідне поводження з використаним електричним та електронним обладнанням дозволяє уникнути шкідливих для здоров'я людини і навколишнього середовища наслідків, які можуть бути спричинені наявністю небезпечних компонентів та неправильним зберіганням і переробкою такого обладнання.

ЕЛЕМЕНТИ КЕРУВАННЯ

Елементи керування - одна і дві зони





Панель керування показана на малюнку 4. Також показано нижче:

Одна зона



Дві зони



-  - Кнопка живлення
-  - Кнопка освітлення
-  - Кнопка "+"
-  - Кнопка "-"

Вмикання / вимикання живлення

Щоб увімкнути холодильник для вина, натисніть і утримуйте кнопку живлення протягом 1 секунди.

Щоб вимкнути холодильник для вина, натисніть і утримуйте кнопку живлення протягом 5 секунд.

Зміна температури

- Натисніть кнопку «+» або «-», щоб відобразити бажану температуру на дисплеї.
- Значення за замовчуванням - 12 ° C / 54 ° F.
- Щоб змінити одиниці температури з Фаренгейта на Цельсія або навпаки, натисніть і утримуйте кнопку освітлення протягом 5 секунд.
- Щоб перевірити задану температуру, натисніть кнопку «+» або «-» в будь-який час, і встановлена температура буде блимати на світлодіодному дисплеї протягом 5 секунд.
- Коли холодильник для вина увімкнений, на дисплеї відображається поточна температура всередині.

Вибір оптимальної температури

Найкраща температура зберігання для вина становить 13-15 ° C, але вино також можна зберігати при температурі подачі. Це 15-17 ° C для червоного вина і 12-13 ° C для білого вина.

Внутрішнє освітлення

При натисканні кнопки освітлення ви можете увімкнути і вимкнути світло.

Увага: Температура в нижній зоні повинна бути встановлена рівною або більшою, ніж у верхній зоні. Оптимальна робота досягається, коли температури в обох зонах розрізняються щонайменше на 4 ° C.

Вологість усередині

Деякі моделі холодильників для вина оснащені системою підтримки оптимальної вологості в холодильнику. Заповніть контейнер системи вологи до 3/4 обсягу водою. Помістіть контейнер на рейки на верхню полицю, як показано на малюнку 2. Помістіть контейнер правильно, щоб не пролилася вода. Регулярно перевіряйте рівень води і при необхідності доливайте.

Дисплей температури

На дисплеї температури відображається поточна температура всередині.

Дисплей блимає:

- При налаштуванні іншої температури
- Якщо внутрішня температура відрізняється на +/- 5° від заданої температури.

Це запобігає пошкодженню вмісту холодильника, якщо температура занадто сильно зростає

Режим відключення звуку

Після досягнення необхідної температури пристрій працює без вентилятора.

За замовчуванням холодильник для вина має режим відключення звуку. Щоб змінити налаштування на режим динамічного охолодження, натисніть і утримуйте кнопку «-» протягом приблизно 5 секунд (кнопка «-» зліва в двозональному холодильнику). Холодильник для вина буде видавати звуковий сигнал п'ять разів, щоб підтвердити включення динамічного охолодження.

Режим динамічного охолодження

Вентилятор поперемінно працює і відмикається для підтримки циркуляції повітря навіть при досягненні бажаної температури. Це забезпечує постійну і рівномірну вологість і температуру в холодильнику і створює ідеальні умови для тривалого зберігання.

Режим динамічного охолодження збільшує шум під час роботи.

Щоб змінити налаштування на режим відключення звуку, натисніть і утримуйте кнопку «+» близько 5 секунд (кнопка «+» ліворуч у двозональному холодильнику). Холодильник для вина видасть звуковий сигнал три рази, щоб підтвердити включення беззвучного режиму.

Режим вихідні

В цьому режимі дисплей, внутрішнє освітлення і звукові сигнали відключені. Охолодження постійно підтримується.

Щоб активувати режим, одночасно натисніть і утримуйте кнопки живлення та освітлення протягом 5 секунд. Індикатор буде блимати чотири рази і підтвердить, що режим активований. Режим автоматично відмикається через 96 годин; для відключення режиму в будь-який час, одночасно натисніть і утримуйте кнопку живлення і освітлення протягом 5 секунд.

Температурний сигнал тривоги

Якщо температура підвищується або падає нижче певного діапазону, пролунає звуковий сигнал, і дисплей почне блимати. Причиною може бути:

- Холодильник ще не досяг заданої температури (після першого запуску).
- Була перерва в електропостачанні.
- Холодильник для вина перевантажений.
- Дверцята не зачинені належним чином.

ЧИЩЕННЯ І ТЕХОБСЛУГОВУВАННЯ

Перед чищенням і техобслуговуванням завжди відключайте пристрій від джерела живлення.

Зняття полиць

- Щоб зняти полиці з холодильника для вина, спочатку вийміть всі пляшки, а потім потягніть полицю вперед, поки вирізи з обох боків полиці не співпадуть з пластиковими язичками на обох боках камери (як показано на малюнку 5). Потім підніміть полицю вгору і вперед.
- Щоб вставити полицю, дійте в зворотному порядку.

Очищення

- Не використовуйте абразивні чистячі засоби і миючі засоби. Після миття обполосніть і ретельно висушіть.
- Очистіть корпус пристрою і дверні ущільнення водою за допомогою м'якого миючого засобу, ретельно висушіть після миття.
- Очистіть виріб зсередини розчином соди в теплій воді.
- Вимийте полиці окремо водою та миючим засобом. Не кладіть полиці в посудомийну машину.
- Панель управління і електричні деталі протріть вологою тканиною і ретельно просушіть перед підключенням пристрою до джерела живлення.
- Після миття підключіть пристрій до джерела живлення.
- Якщо пристрій не використовуватиметься протягом більш тривалого періоду часу, відключіть його від джерела живлення і ретельно промийте. Залиште дверцята відчиненими, щоб запобігти виникненню запаху або конденсації води.

УСУНЕННЯ НЕСПРАВНОСТЕЙ

У разі виникнення будь-яких проблем, перед викликом сервісної служби перевірте поради з самопомоги, щоб уникнути непотрібних відвідувань сервісної служби і витрат на обслуговування.

Якщо пристрій не працює, перевірте

- Чи ввімкнено пристрій в мережу живлення?
- Запобіжники або захисні вимикачі в будинку справні, а запобіжник в штепселі не запускається.
- Чи справна розетка? Щоб переконатися в справності розетки, підключіть до неї інший електроприлад.
- Температура навколишнього середовища повинна знаходитися в межах від 16 °C до 32 °C,

Якщо пристрій працює, але не дуже добре, перевірте

- Чи не перевантажено пристрій.
- Чи встановлений термостат на правильну температуру.
- Чи правильно зачинені дверцята.
- Чи добре прилягає ущільнення дверцят
- Чи достатньо вентиляції з боків і ззаду.
- Температура навколишнього середовища повинна знаходитися в межах від 16 °C до 32 °C,

Якщо пристрій видає шум, перевірте

- Чи є пристрій вирівняним і стабільним.
- Газовий холодоагент викликає шум, навіть якщо компресор не працює.
- Під час роботи пристрою вентилятор може працювати, навіть якщо компресор не працює.

Якщо освітлення не працює, перевірте

- Чи ввімкнено пристрій в мережу живлення?
- Запобіжники або захисні вимикачі в будинку справні, а запобіжник в штепселі не запускається.
- Кнопка освітлення не знаходиться у вимкненому положенні.

Увага:

Світлодіодне освітлення не може бути замінено без виклику сервісної служби

Якщо дверцята не зачинені належним чином, перевірте

- Чи є пристрій вирівняним і стабільним.
- Якщо дверцята знімалися, вони можуть бути неправильно встановлені.
- Дверне ущільнення забруднено.
- Полиці не вставлено правильно.

Якщо на дисплеї відображаються «E1» або «E2»,

- Пошкодження датчика температури. Зверніться в сервісну службу

ГАРАНТІЯ, ОБСЛУГОВУВАННЯ ПІСЛЯ ПРОДАЖУ

Гарантія

Гарантійні послуги згідно з гарантійним талоном. Виробник не відповідає за жодні збитки, викликані неправильним використанням виробу.




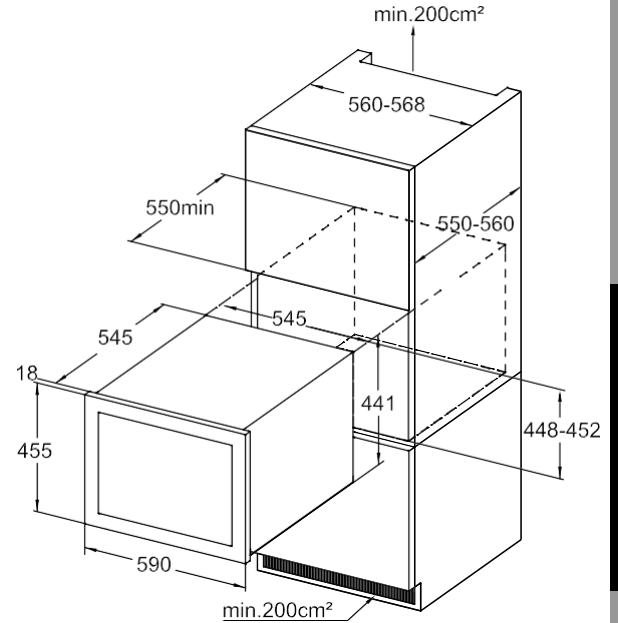
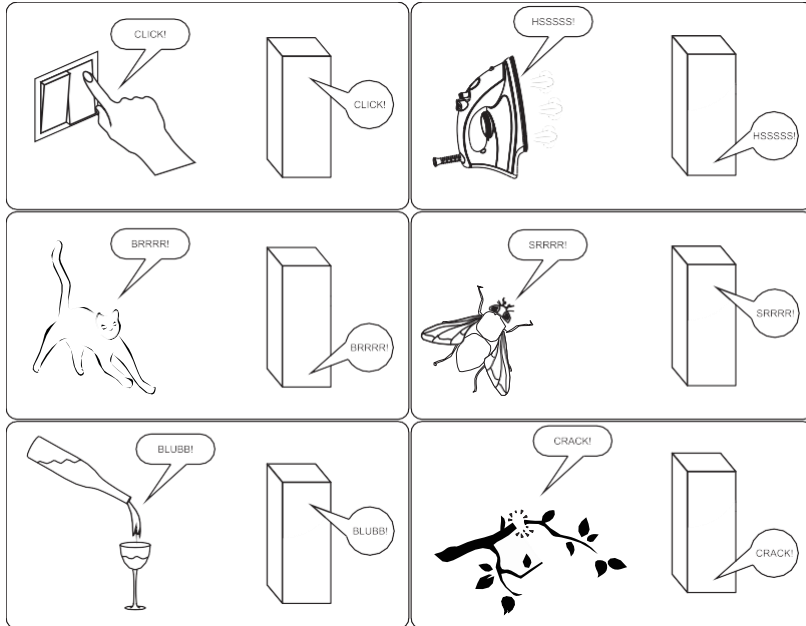
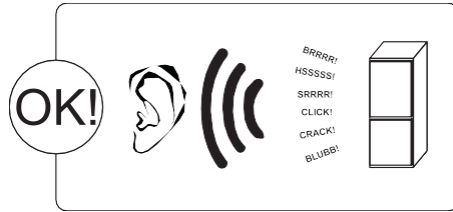
Виробник устаткування рекомендує, щоб всі ремонтні і регульовальні роботи виконувалися заводською сервісною службою або авторизованою сервісною службою виробника. Ремонт повинен виконуватися тільки кваліфікованим персоналом.

Декларація виробника

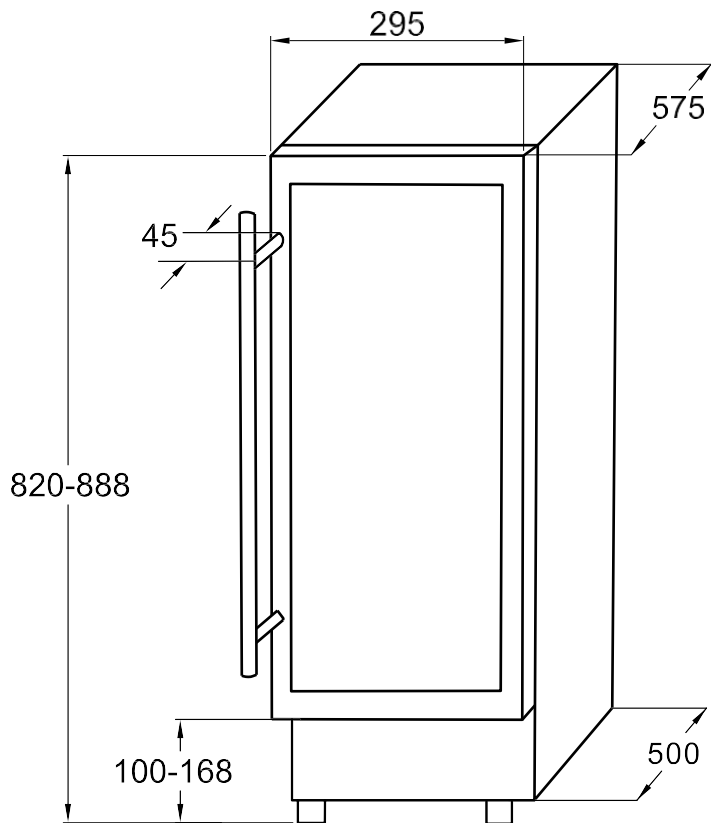
Цим виробник заявляє, що виріб задовольняє основні вимоги перелічених нижче європейських директив:

- директива щодо низьковольтного обладнання 2014/35/ЕС
- директива щодо електромагнітної сумісності 2014/30/ЕС
- директиви про екологічну конструкцію обладнання 2009/125/ЕС
- директива RoHS 2011/65/ЕС

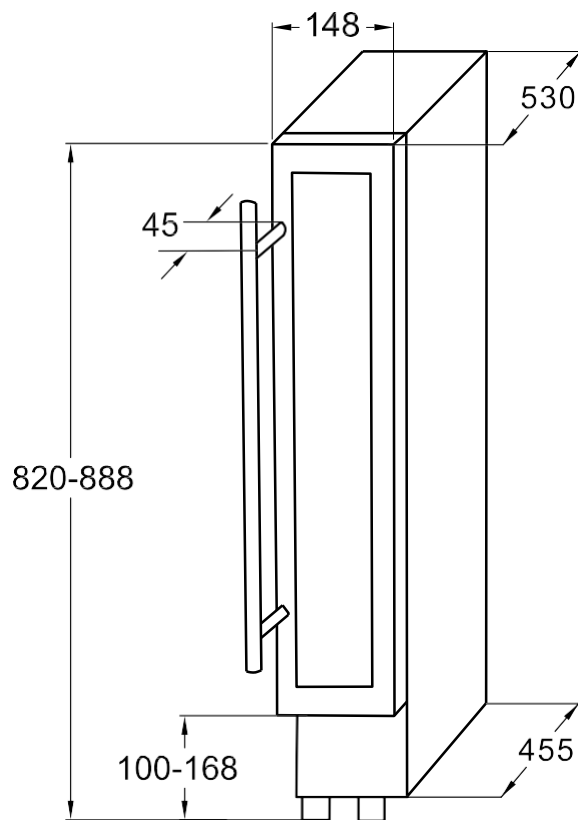
тому виріб маркується знаком відповідності  і отримав декларацію відповідності, яку можна пред'являти органам, які контролюють ринок.

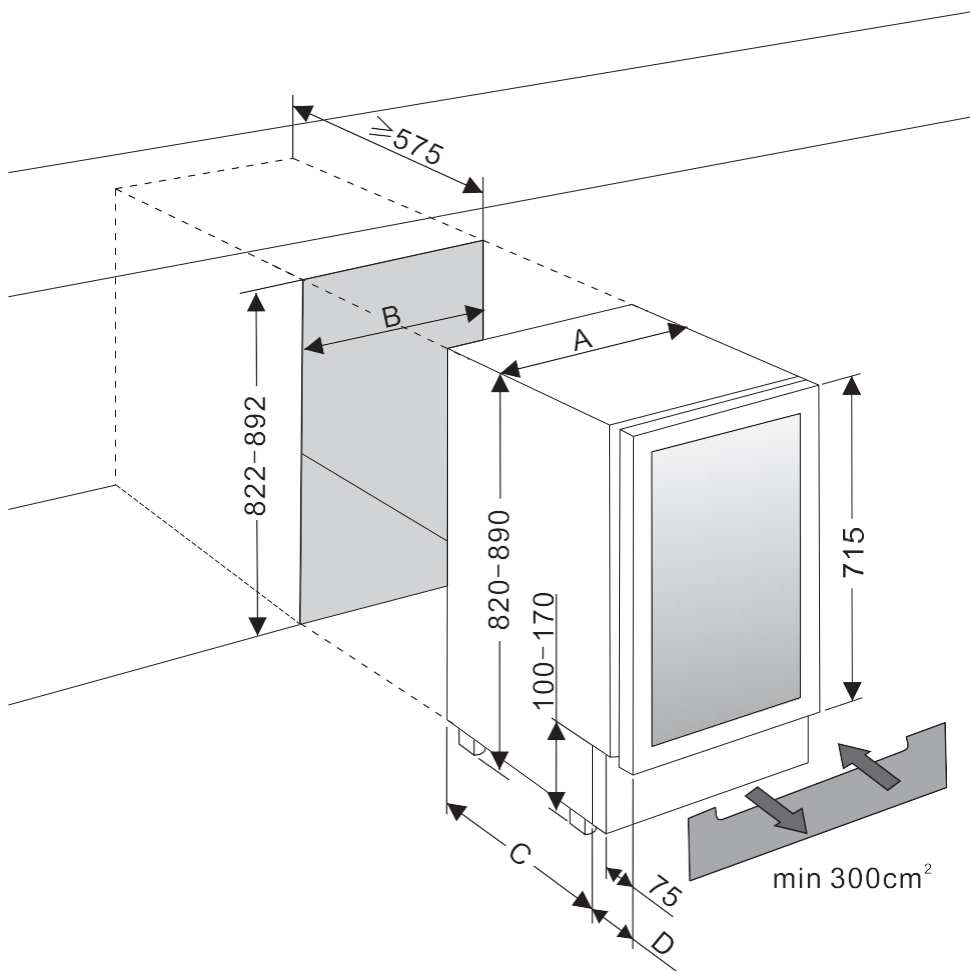


FWC30201B / WCF1K30B20.1H



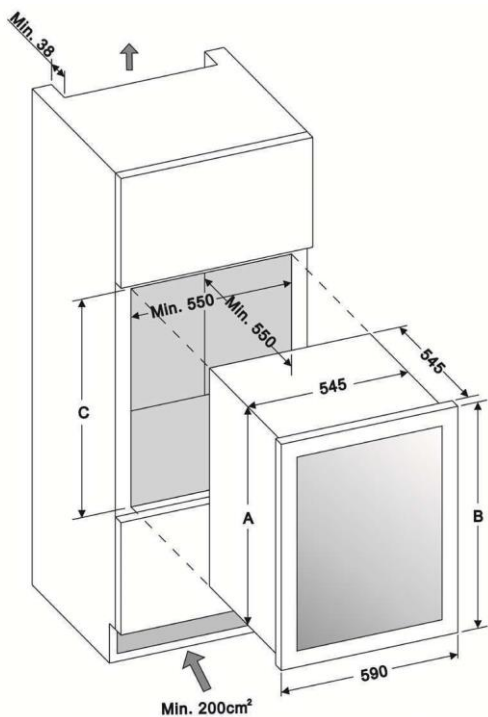
FWC15071B / WCF1K15B7.1H





	A [mm]	B [mm]	C [mm]	D [mm]
FWC15071B / WCF1K15B7.1H	148	150	455	75
FWC30201B / WCF1K30B20.1H	295	300	465	110

RU- Цоколь под холодильником необходимо вырезать соответствующим способом. /
 UK- Цоколь під холодильником необхідно вирізати відповідним чином.



	A [mm]	B [mm]	C [mm]
BWC60241B / WCB1K54B24.1H	448	455	455

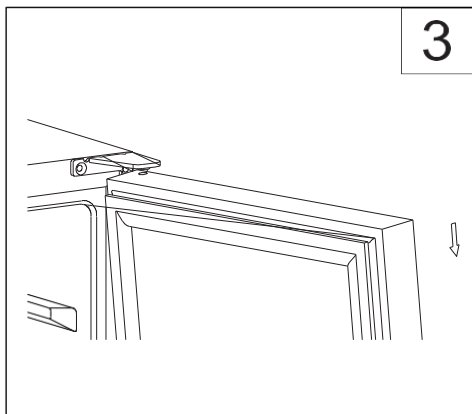
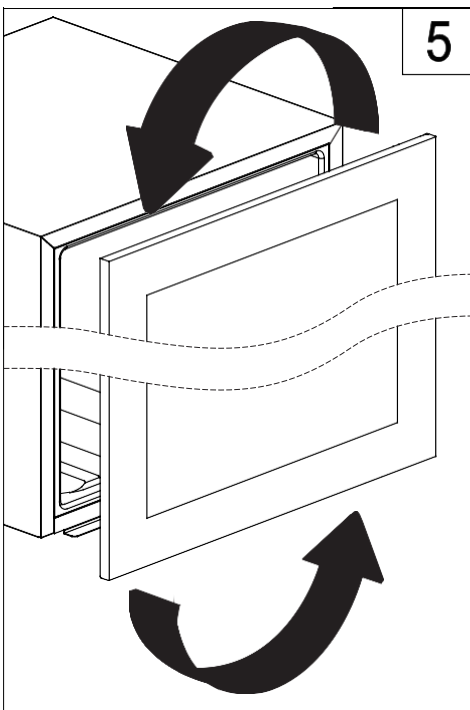
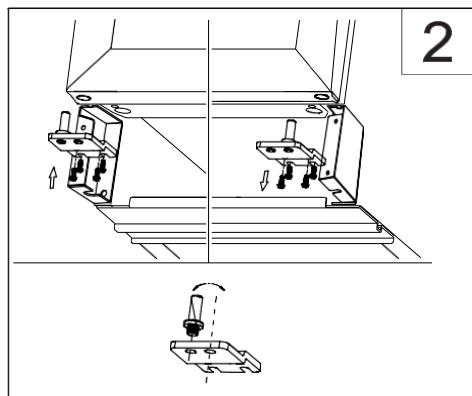
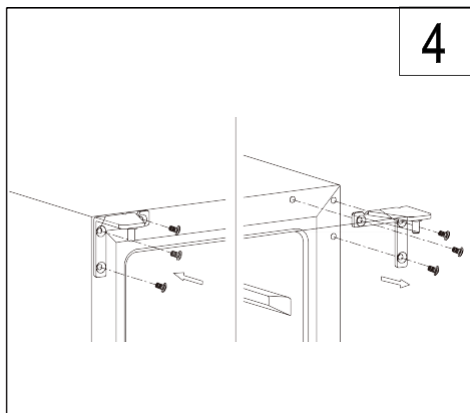
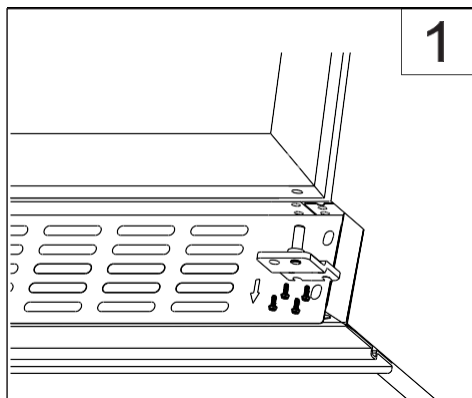
RU:

- Из-за полного встраивания устройства, перед установкой необходимо подготовить вентиляционный канал, идущий за устройством от пола до верхней части мебели. Между стеной помещения и устройством не должно быть мебельной стенки (должно быть оставлено свободное пространство). Вентиляционная решетка должна иметь сечение не менее 200 см².
- Примечание: Размеры, относящиеся к высоте устройства, не учитывают использование ввинчиваемых ножек. Устройство установлено без ножек.
- Для обеспечения правильной работы устройства вентиляционные отверстия никогда не должны закрываться. Необходимо регулярно чистить вентиляционную решетку.

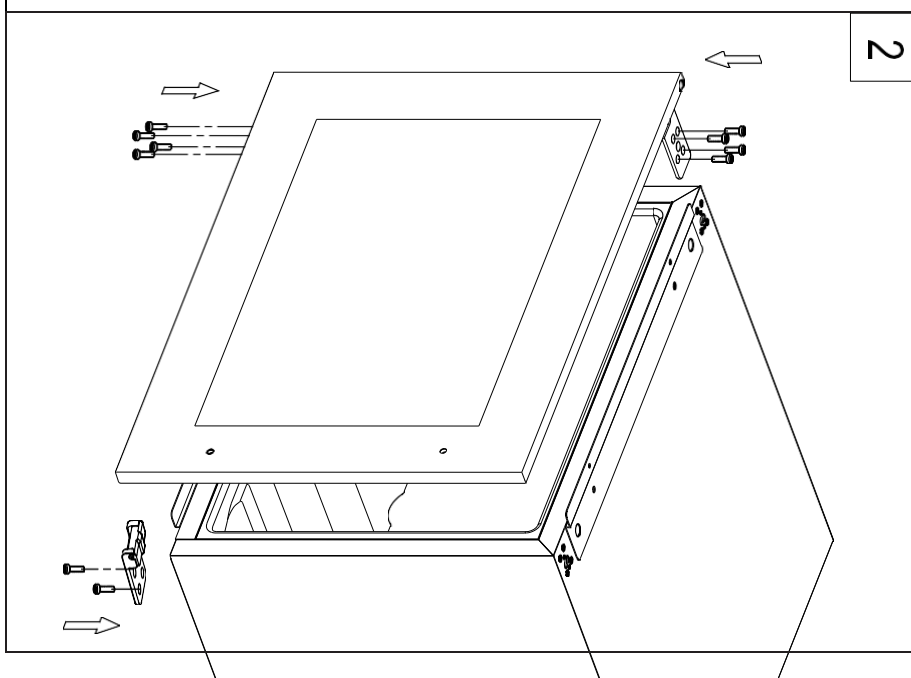
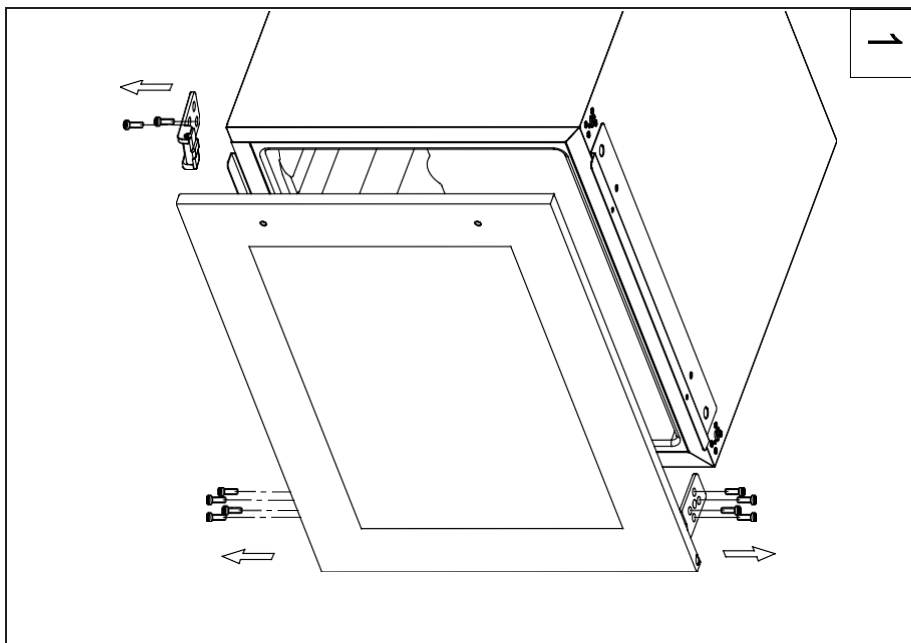
УК:

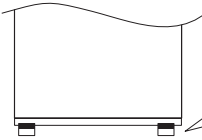
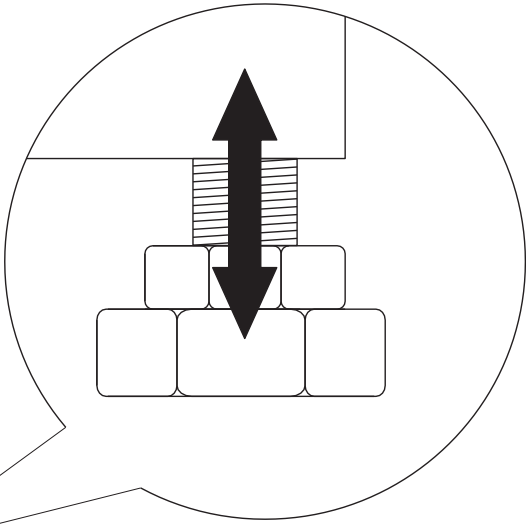
- Через повне вмонтування пристрою, перед установкою необхідно підготувати вентиляційний канал, що йде за пристроєм від підлоги до верхньої частини меблів. Між стіною приміщення і пристроєм не повинно бути меблевої стінки (має залишатися вільний простір). Вентиляційна ґратка має бути у перерізі не менше 200 см².
- Примітка: У висоті пристрою не враховано використання ніжок, що викручуються. Пристрій встановлено без ніжок.
- Для забезпечення належного функціонування пристрою вентиляційні отвори ніколи не повинні закриватися. Слід регулярно чистити вентиляційну ґратку.

RU- СМЕНА СТОРОНЫ ОТКРЫВАНИЯ ДВЕРЕЙ / УК- ЗМІНА НАПРЯМКУ ВІДКРИВАННЯ ДВЕРЕЙ - FWC15071B (WCF1K15B7.1H) / FWC30201B (WCF1K30B20.1H)

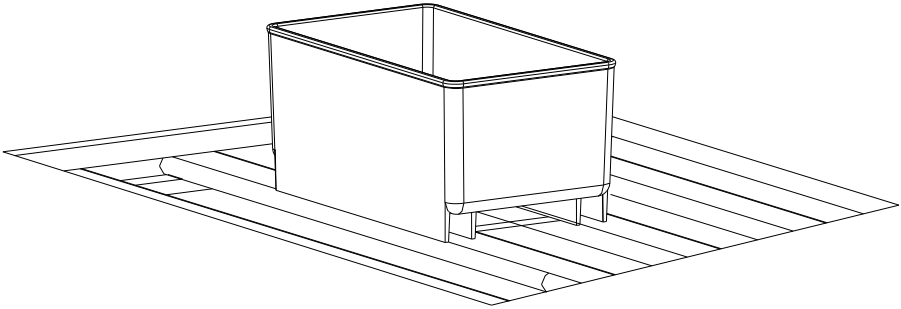


RU- СМЕНА СТОРОНЫ ОТКРЫВАНИЯ ДВЕРЕЙ / УК- ЗМІНА НАПРЯМКУ ВІДКРИВАННЯ ДВЕРЕЙ - BWC60241B (WCB1K54B24.1H)



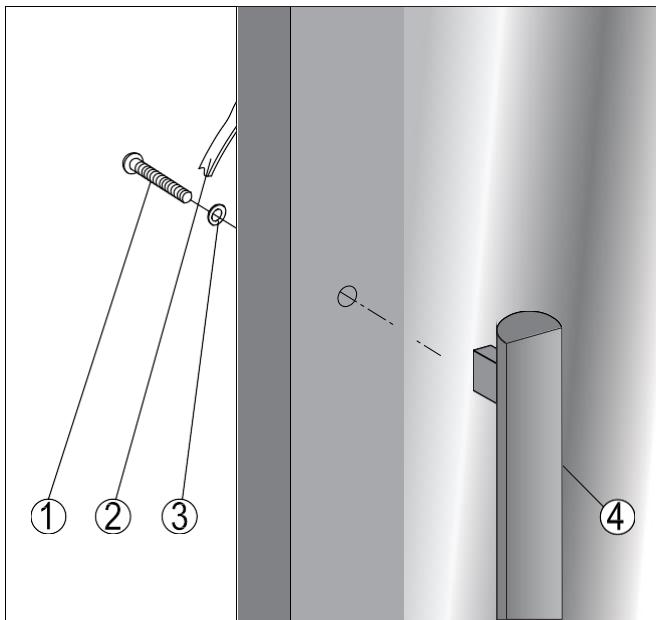


1

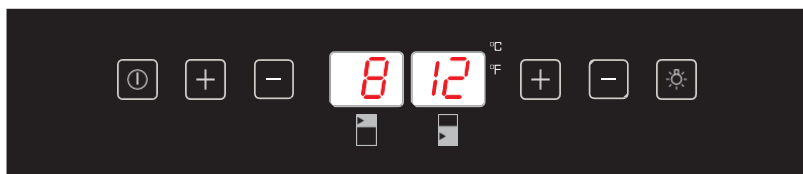


2

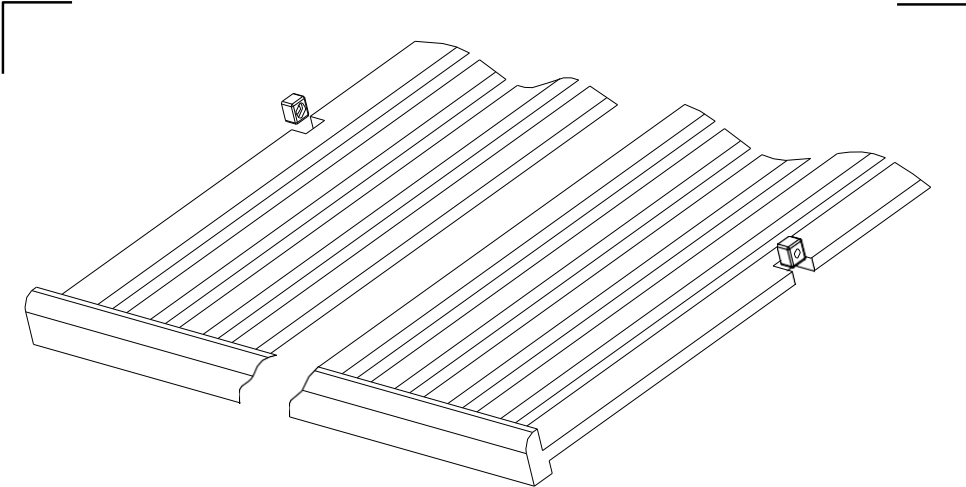




3



2



5

Компания изготовитель

Амика С.А., Польша, 64-510 Вронки, ул. Мицкевича, 52
Тел. +48 67 25 46100, факс +48 67 25 40 320

Amica S.A., ul. Mickiewicza 52, 64-510 Wronki
tel. 67 25 46 100, fax 67 25 40 320

Сделано в Китае



