

# Посібник користувача



HP Color Laser 150 series



[www.hp.com/support/colorlaser150](http://www.hp.com/support/colorlaser150)

---

# Авторські права та ліцензія

© 2019 HP Development Company, L.P.

Відтворення, адаптація або переклад без попередньої письмової згоди заборонені, окрім випадків, коли це дозволено законом про захист авторських прав.

Інформація в цьому документі може змінюватися без попередження.

Єдині гарантії на продукти та послуги HP вказані у гарантії продавця, яка постачається разом із продуктами та послугами. Жодна інформація в цьому документі не може розцінюватися як додаткова гарантія. HP не несе відповідальності за технічні чи редакторські помилки чи упущення в цьому документі.

- Adobe®, Adobe Photoshop®, Acrobat®, and PostScript® є торговельними знаками компанії Adobe Systems Incorporated.
- Apple та логотип Apple — це торговельні знаки компанії Apple Inc., зареєстровані у США та інших країнах.
- OS X — це торговельний знак компанії Apple Inc., зареєстрований у США та інших країнах.
- AirPrint — це торговельний знак компанії Apple Inc., зареєстрований у США та інших країнах.
- iPad — це торговельний знак компанії Apple Inc., зареєстрований у США та інших країнах.
- iPad, iPhone, iPod touch, Mac і Mac OS — це торговельні знаки компанії Apple Inc., зареєстровані у США та інших країнах.
- Microsoft® і Windows® — торговельні знаки Microsoft Corporation, зареєстровані у США.
- Інші марки або назви виробів є торговельними знаками відповідних компаній та організацій.

**REV. 1.00**

---

# Зміст

---

<b>Вступ</b>	Ключові переваги	6
	Функції за моделями	7
	Корисно знати	10
	Про цей посібник користувача	11
	Інформація про безпеку	12
	Огляд апарата	19
	Огляд панелі керування	22
	Увімкнення пристрою	24
Встановлення програмного забезпечення.	25	
<hr/>		
<b>Знайомство з основними функціями</b>	Основні настройки пристрою	27
	Матеріали та лоток	28
<hr/>		
<b>Використання мережевого принтеру</b>	Налаштування дротової мережі	39
	Встановлення драйвера через мережу	41
	Налаштування бездротової мережі	42
	Використання HP Embedded Web Server	49
	Програма HP Smart	52
<hr/>		
<b>Друкування</b>	Основні операції друку	55
	Скасування завдання з друку	56
	Відкривання пріоритетів друкування	57
	Використання пріоритетних налаштувань	58
	Користування довідкою	59
	Функції друку	60
	За допомогою HP Easy Printer Manager	66
	Користування програмами Стан принтера	69
<hr/>		
<b>Обслуговування</b>	Замовлення витратних матеріалів та комплектуючих	72
	Доступні витратні матеріали	73
	Деталі та вузли, доступні до обслуговування	75
	Зберігання картриджа з тонером	76

Перерозподіл тонера	78
Заміна картриджа з тонером	79
Заміна картриджа з тонером	80
Заміна барабана передачі зображень	81
Чищення апарата	83

---

## Усунення несправностей

Як уникнути заминання паперу	86
Усунення заминання паперу	87
Інтерпретація сигналів світлодіодних індикаторів	89
У звіті про витратні матеріали з'являється повідомлення Low Toner або Very Low Toner	92
Ускладнення з подаванням паперу	93
Проблеми з живленням та кабельним підключенням	94
Усунення інших проблем	95
Вирішення проблем із бездротовою мережею	106

---

## Додаток

Загальні технічні характеристики	110
Характеристики матеріалів для друку	111
Вимоги до системи	114

---

# Вступ

Цей розділ містить інформацію, з якою вам необхідно ознайомитися перед початком користування апаратом.

• Ключові переваги	6
• Функції за моделями	7
• Корисно знати	10
• Про цей посібник користувача	11
• Інформація про безпеку	12
• Огляд апарата	19
• Огляд панелі керування	22
• Увімкнення пристрою	24
• Встановлення програмного забезпечення.	25

---

# Ключові переваги

## Екологічна безпека

- Щоб заощадити папір, на одному аркуші можна надрукувати кілька сторінок.
- З метою заощадження електроенергії апарат автоматично переходить в режим зменшеного її споживання, коли апаратом певний час не користуються.
- Рекомендуємо використовувати вторинний папір для економії природних ресурсів.

## Зручність

Якщо ви підключені до Інтернету, довідкову інформацію, технічну допомогу, драйвери, посібники та відомості про замовлення ви можете отримати на веб-сайті компанії HP [www.hp.com/support/colorlaser150](http://www.hp.com/support/colorlaser150).

## Широкий діапазон функцій та підтримка додатків

- Підтримує папір різного розміру.
- Друк водяних знаків: Документ можна надрукувати з довільним написом, наприклад «CONFIDENTIAL».
- Друк плакатів: Для створення плакату текст та ілюстрації на сторінках документа слід збільшити та надрукувати на кількох аркушах, які потім склеїти.

## Підтримує різні методи налаштування бездротових мереж

---



Бездротові мережі підтримують не всі моделі апаратів.

---

- Користування ((1)) (бездротова мережа)
  - Можна з легкістю підключитися до бездротової мережі за допомогою кнопки ((1)) (Бездротовий зв'язок) на пристрої та точці доступу (бездротовому маршрутизаторі).
- Використання кабелю USB
  - Встановити з'єднання з мережею та налаштувати різні її параметри можна за допомогою кабелю USB.
- Використання Wi-Fi Direct
  - Ви можете легко та зручно друкувати документи з мобільних пристроїв за допомогою Wi-Fi Direct.

---

# Функції за моделями

Деякі функції та додаткові матеріали можуть бути недоступні, залежно від моделі чи країни.

## Операційна система

Операційна система	HP Color Laser 150a	HP Color Laser 150nw
Windows	•	•
Mac		
Linux	•	•

(•: підтримується, Пусто: не підтримується)

## Програмне забезпечення

Програмне забезпечення	HP Color Laser 150a	HP Color Laser 150nw
Драйвер принтера	•	•
Стан принтера	•	•
HP Embedded Web Server		•

(•: підтримується, Пусто: не підтримується)



## Різноманітні функції

Функції	HP Color Laser 150a	HP Color Laser 150nw
Високошвидкісний інтерфейс USB 2.0	●	●
Мережний інтерфейс Ethernet 10/100 BaseTX для дротової локальної мережі		●
Мережний інтерфейс 802.11 b/g/n для безпроводової локальної мережі <sup>а</sup>		●
Wi-Fi Protected Setup™ (WPS)		●

а. Наявність мережної карти для бездротової локальної мережі залежить від країни. У деяких країнах застосовується лише 802.11 b/g. Запити направляйте місцевим дилерам фірми HP або до крамниці, де було придбано апарат.

(●: підтримується, Пусто: не підтримується)

---

# Корисно знати

## Де я можу завантажити драйвер для апарата?

- Відвідайте [www.hp.com/support/colorlaser150](http://www.hp.com/support/colorlaser150), щоб завантажити останні драйвери та встановити їх у вашу систему.

## Де я можу придбати витратні матеріали або комплектуючі?

- Запитуйте в постачальника або продавця техніки HP.
- Відвідайте <https://store.hp.com/>. Вкажіть вашу країну/регіон для перегляду службової інформації про продукцію.

## Індикатор стану блимає або горить постійно.

- Вимкніть і знову увімкніть живлення пристрою.
- Перевірте значення індикаторів за цим керівництвом і усуньте відповідну неполадку (див. «Інтерпретація сигналів світлодіодних індикаторів» на стор. 89).

## Сталося зминання паперу.

- Відкрийте та закрийте кришку (див. «Вигляд спереду» на стор. 20).
- Прочитайте інструкцію по видаленню зам'ятого паперу в цьому керівництві і усуньте відповідну неполадку (див. «Усунення заминання паперу» на стор. 87).

## Нечіткий друк.

- Тонер закінчується або розподілений нерівномірно. Стряхніть картридж з тонером.
- Спробуйте іншу якість друку.
- Замініть картридж із тонером.

## Апарат не друкує.

- Відкрийте чергу друку і видаліть документ зі списку (див. «Скасування завдання з друку» на стор. 56).
- Видаліть драйвер і встановіть його знову (див. «Встановлення програмного забезпечення.» на стор. 25).
- Призначте апарат стандартним апаратом у Windows.

# Про цей посібник користувача

Цей посібник користувача містить основні відомості про апарат, а також докладні пояснення щодо його використання.




- Не викидайте цей посібник, збережіть його для подальшого використання.
- Перед використанням апарата прочитайте вимоги щодо техніки безпеки.
- Якщо під час використання пристрою маєте якусь проблему, зверніться до розділу про усунення неполадок.
- Терміни, використані у цьому посібнику користувача, пояснюються в розділі глосарію.
- Усі ілюстрації в цьому посібнику можуть відрізнятися від вашого апарата, залежно від його опцій чи моделі.
- Залежно від версії драйвера/мікропрограми відповідного пристрою вид меню може відрізнятися від ілюстрацій наведених у даному посібнику.
- Процедури в цьому посібнику користувача головним чином наведено для Windows 7.

## Позначення

Деякі використані терміни є взаємозамінними, наприклад такі:

- Документ — це синонім до терміну оригінал.
- Папір — синонім до носія або матеріалу для друку.
- Апарат — синонім до принтера чи багатофункційного пристрою.

## Загальні позначки



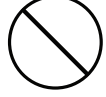
Позначка	Текст	Опис
	Попередження	Використовується, щоб попередити користувачів про загрозу травми.
	Застереження	Для інформування користувачів, як захистити апарат від можливих механічних пошкоджень та несправностей.
	Примітка	Для надання додаткової інформації або докладніших відомостей про функцію чи характеристику апарата.

# Інформація про безпеку

Ці застереження та попередження призначені для запобігання травмуванню, а також будь-якому можливому пошкодженню апарата. Перед експлуатацією апарата уважно прочитайте всі інструкції. Після ознайомлення з цим розділом збережіть його в надійному місці для подальшого звернення.



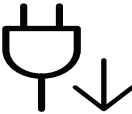
## Важливі символи безпеки

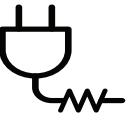

Пояснення всіх позначок та символів, що використовуються в цьому розділі

	<b>Попередження</b>	Недотримання правил безпеки може призвести до серйозного травмування чи смерті.
	<b>Застереження</b>	Недотримання правил безпеки може призвести до невеликого травмування чи пошкодження власності.
	<b>Не робіть спроби.</b>	

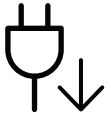





## Умови експлуатації

### **Попередження**

	<p>Не використовуйте, якщо шнур живлення пошкоджений або електророзетка не заземлена. Це може призвести до ураження електричним струмом або пожежі.</p>
	<p>На апарат нічого не кладіть і не ставте (воду, невеликі металеві чи важкі предмети, свічки, запалені сигарети тощо). Це може призвести до ураження електричним струмом або пожежі.</p>
	<ul style="list-style-type: none"><li>• Якщо апарат перегрівається, виділяє дим, видає сторонні звуки чи запахи, його слід негайно вимкнути перемикачем живлення та витягнути шнур живлення з розетки.</li><li>• Користувач мусить завжди мати доступ до розетки живлення на випадок надзвичайної ситуації, що потребує відключення шнура живлення.</li></ul> <p>Це може призвести до ураження електричним струмом або пожежі.</p>


	Не перегинайте шнур живлення і не кладіть на нього важкі предмети. Ходіння по шнуру живлення чи здавлювання його важким предметом може призвести до ураження електричним струмом або пожежі.
	Не виймайте шнур живлення зі штепсельної розетки, смикаючи за нього; не беріться за вилку шнура живлення вологими руками. Це може призвести до ураження електричним струмом або пожежі.


### Застереження

	Під час грози або в період простою витягуйте шнур живлення з електричної розетки. Це може призвести до ураження електричним струмом або пожежі.
	Будьте обережні, зона виходу паперу гаряча. Можна опектись.
	Якщо апарат впав чи його корпус пошкоджено, від'єднайте апарат від усіх інтерфейсних сполучень та зверніться по допомогу до кваліфікованого ремонтного персоналу. Інакше це може призвести до ураження електричним струмом або пожежі.
	Якщо в разі дотримання всіх інструкцій апарат не працює належним чином, від'єднайте його від усіх інтерфейсних з'єднань і зверніться за допомогою до кваліфікованого ремонтного персоналу. Інакше це може призвести до ураження електричним струмом або пожежі.
	Якщо вилка важко входить в розетку, не намагайтесь силою вштовхнути її туди. Викличте електрика для заміни розетки, інакше це може призвести до ураження електричним струмом.
	Не дозволяйте домашнім тваринам жувати шнури мережевого живлення чи з'єднання з комп'ютером та телефонні шнури. Це може призвести до ураження електричним струмом або пожежі, а також до травмування домашніх тварин.

## Спосіб експлуатації


### Застереження


	Не тягніть папір, що виходить з друку. Це може пошкодити апарат.
---	---

	Не розміщуйте пальці між апаратом і лотком для паперу. Це може призвести до травми.
	Будьте обережні, замінюючи або видаляючи зім'ятий папір. Новий папір має гострі краї, об які можна порізатися.
	Під час друку великої кількості аркушів нижня частина зони виходу паперу може розжаритися. Не дозволяйте дітям торкатися її. Можна опектися.
	Видаляючи зам'ятий папір, не застосовуйте пінцет чи гострі металеві предмети. Це може пошкодити апарат.
	Не давайте паперу занадто нагромаджуватися у вихідному лотку. Це може пошкодити апарат.
	Не затуляйте вентиляційний отвір та не заштовхуйте туди предмети. Це може підвищити температуру складових частин пристрою та призвести до пошкодження або пожежі.
	Використання керування, регулювання чи виконання процедур, інших, аніж ті, що тут обумовлені, може призвести до небезпечного опромінення.
	Живлення на пристрій подається через шнур живлення. Щоб вимкнути живлення, витягніть шнур живлення з електричної розетки.







## Встановлення та переміщення



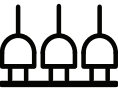

### Попередження

	Не ставте апарат у запилених та вологих місцях та місцях, де підтікає вода. Це може призвести до ураження електричним струмом або пожежі.
---	--

	<p>Розташуйте пристрій в середовищі, яке відповідає вимогам щодо температури та вологості.</p> <p>Не використовуйте апарат за від'ємної температури, або якщо його недавно було переміщено з місця з від'ємною температурою. Таким чином апарат можна пошкодити. Використовуйте апарат тоді, коли його внутрішня температура не виходить за межі характеристик робочої температури й вологості.</p> <p>Інакше це може призвести до пошкодження пристрою. див. «Загальні технічні характеристики» на стор. 110.</p>
---	--

## Застереження


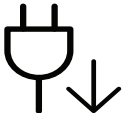


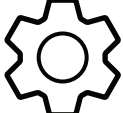
	<p>Перш ніж перемістити апарат, вимкніть живлення та від'єднайте всі шнури. Інформація нижче наводиться лише у якості загальних рекомендацій з урахуванням ваги пристрою. Якщо стан вашого здоров'я не дозволяє вам піднімати важкі предмети, не піднімайте цей пристрій. Залучіть для цього кількох людей.</p> <p>Після цього підніміть апарат.</p> <ul style="list-style-type: none"> <li>• Якщо апарат важить менше 20 кг, щоб його підняти, потрібна 1 особа.</li> <li>• Якщо апарат важить від 20 - 40 кг, щоб його підняти, потрібні 2 особи.</li> <li>• Якщо апарат важить більше 40 кг, щоб його підняти, потрібні 4 особи або більше.</li> </ul> <p>Апарат може впасти, що призведе до його пошкодження або травмування людей.</p>
	<p>Встановлюйте принтер на пласку поверхню у добре вентиляваному місці. Залишайте достатньо простору для відкривання кришок та лотків. Місце має бути добре вентиляваним, не жарким, не вологим, та на нього не повинні потрапляти прямі промені сонця.</p>
	<p>При використанні пристрою довгий період часу або при друкуванні великої кількості сторінок в погано вентиляваному приміщенні, у повітрі можуть накопичуватись речовини, шкідливі для здоров'я. Встановлюйте принтер у добре вентиляваному місці або час від часу відкривайте вікно для циркуляції повітря.</p>
	<p>Не ставте апарат на нестійку поверхню. Апарат може впасти, що призведе до його пошкодження або травмування людей.</p>
	<p>Використовуйте лише AWG №26<sup>a</sup> або при потребі більший, "телефонний" дріт. Інакше це може призвести до пошкодження апарата.</p>
	<p>Переконайтеся, що вставляєте вилку шнура живлення в заземлену електричну розетку. Інакше це може призвести до ураження електричним струмом або пожежі.</p>

	<p>Для безпечної роботи використовуйте тільки шнур живлення, що постачається разом з апаратом. Якщо з апаратом на 110 В використовується шнур, довший за 2 метри, тоді AWG має бути №16 або більший.</p> <p>Інакше це може призвести до пошкодження апарата, ураження людей електричним струмом або пожежі.</p>
	<p>Не накривайте апарат і не ставте його в непровітрювані місця, наприклад у шафу.</p> <p>Якщо місце, у якому розміщено пристрій, погано провітрюється, це може призвести до пожежі.</p>
	<p>Не перенавантажуйте розетки та подовжувачі.</p> <p>Це може погіршити робочі характеристики та призвести до ураження електричним струмом або пожежі.</p>
	<p>Апарат має бути під'єднаний до живлення з напругою, позначеною на наклейці.</p> <p>Якщо ви не впевнені та хочете перевірити використовувану напругу, зверніться до енергопостачальної компанії.</p>



a.AWG: Американський сортамент дротів (скорочення від American Wire Gauge)

## Технічне обслуговування та перевірка

### Застереження

	<p>Перед чищенням внутрішньої частини апарата від'єднайте цей виріб від електропостачання. Не чистіть апарат бензином, розчинником для фарби чи спиртом; не бризкайте водою прямо в апарат.</p> <p>Це може призвести до ураження електричним струмом або пожежі.</p>
	<p>Не вмикайте апарат під час заміни витратних матеріалів або чищення внутрішніх деталей.</p> <p>Це може призвести до травмування.</p>
	<p>Зберігайте засоби чищення подалі від дітей.</p> <p>Діти можуть отримати травму.</p>
	<p>Не розбирайте, не ремонтуйте і не переробляйте пристрій самостійно.</p> <p>Це може пошкодити апарат. У разі потреби в ремонті викличте уповноваженого техника.</p>
	<p>Під час чищення та роботи неухильно дотримуйтесь указівок, наведених у посібнику користувача, що постачається разом з апаратом.</p> <p>Інакше можна пошкодити апарат.</p>





	<p>Шнур живлення та контактну поверхню його вилки слід оберігати від вологи та пилу. Інакше це може призвести до ураження електричним струмом або пожежі.</p>
	<ul style="list-style-type: none"> <li>• Не знімайте пригвинчені кришки та захисні кожухи.</li> <li>• Ремонт термофіксатора може здійснювати лише спеціаліст служби технічної підтримки. Ремонт, який проводиться спеціалістами, що не мають певного сертифікату, може привести до пожежі або враження електричним струмом.</li> <li>• Ремонт апарата може здійснювати лише спеціаліст служби технічної підтримки компанії HP.</li> </ul>

## Використання витратних матеріалів

### Застереження

	<p>Не розбирайте картридж із тонером. Тонер може бути небезпечний, якщо його вдихнути або проковтнути.</p>
	<p>Не спалюйте витратні матеріали, такі як картридж з тонером чи блок термофіксації. Це може спричинити вибух або некеровану пожежу.</p>
	<p>Витратні матеріали, наприклад картриджі з тонером, слід зберігати подалі від дітей. Тонер може бути небезпечний, якщо його вдихнути або проковтнути.</p>
	<p>Застосування повторно використовуваних витратних матеріалів, наприклад тонера, може призвести до пошкодження пристрою. У разі пошкодження апарата внаслідок застосування повторно використовуваних витратних матеріалів стягуватиметься плата за обслуговування.</p>
	<p>При роботі з витратними матеріалами, які містять тонер (картриджі, контейнери з тонером, копії-картриджі тощо), слід дотримуватись наступних інструкцій.</p> <ul style="list-style-type: none"> <li>• При утилізації витратних матеріалів дотримуйтесь інструкцій з утилізації. інструкцій з утилізації можна отримати у продавця.</li> <li>• Не мийте витратні матеріали.</li> <li>• Контейнер для збору тонера не можна використовувати повторно після спорожнення пляшки.</li> </ul> <p>Недотримання цих інструкцій може призвести до порушення в роботі пристрою або забрудненні оточуючого середовища. Гарантія не вкриває пошкодження, що викликані необережністю користувача.</p>

	<p>Якщо тонер потрапив на одяг, не змивайте його гарячою водою. Гаряча вода зафіксує барвник на тканині. Використовуйте холодну воду.</p>
	<p>Замінюючи картридж із тонером або видаляючи зім'ятий папір, будьте обережні, щоб тонер не потрапив на тіло або одяг. Тонер може бути небезпечний, якщо його вдихнути або проковтнути.</p>

# Огляд апарата

## Компоненти

Зовнішній вигляд деталей може відрізнятися від того, що зображено на ілюстраціях. Деякі компоненти можуть змінюватись залежно від конфігурації.

	Принтер <sup>а</sup>
	Посібник з настройки та довідковий посібник
	Шнур живлення
	Приладдя <sup>б</sup>

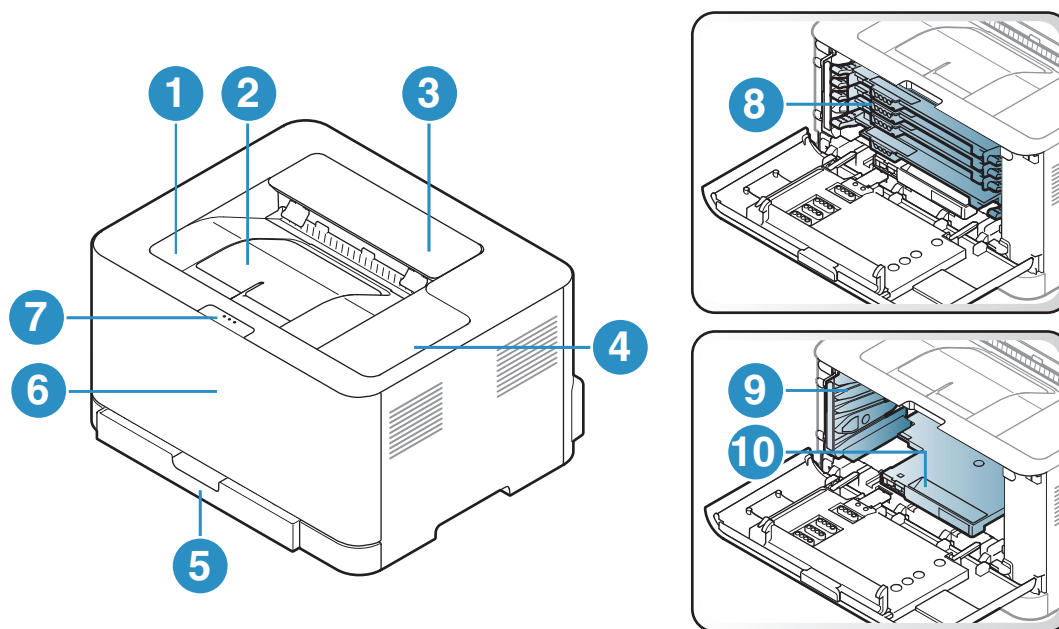
а.Ця ілюстрація може відрізнятися від Вашого апарата, залежно від його моделі. Існують декілька типів пристрою.

б.Приладдя до вашого апарату можуть відрізнятися, залежно від його моделі та країни.

## Вигляд спереду



- Ця ілюстрація може відрізнятись від вашого апарата, залежно від його моделі.
- Деякі функції та додаткові матеріали можуть бути недоступні, залежно від моделі чи країни (див. «Функції за моделями» на стор. 7).

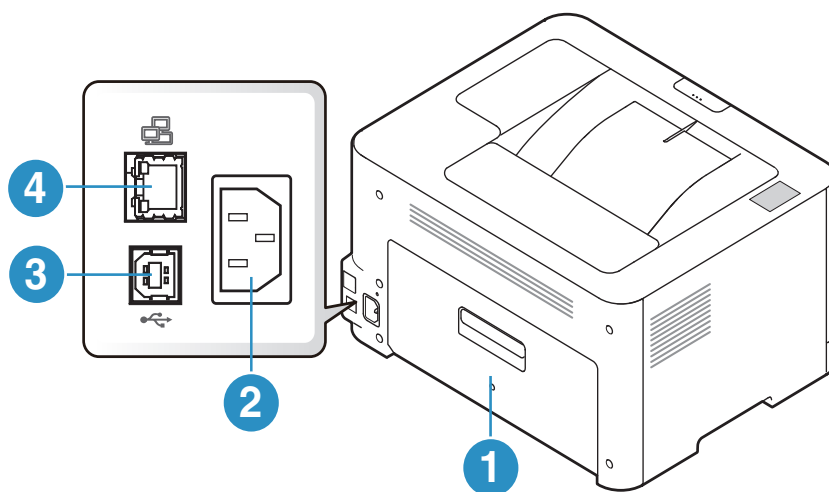


1	Вихідний лоток	6	Передня кришка
2	Утримувач вихідного паперу	7	Кнопка фіксатора передньої кришки
3	Верхня кришка	8	Картриджі з тонером
4	Панель керування	9	Контейнер для збору тонера
5	Лоток	10	Фотобарабан

## Вигляд ззаду



- Ця ілюстрація може відрізнятись від вашого апарата, залежно від його моделі.
- Деякі функції та додаткові матеріали можуть бути недоступні, залежно від моделі чи країни (див. «Функції за моделями» на стор. 7).

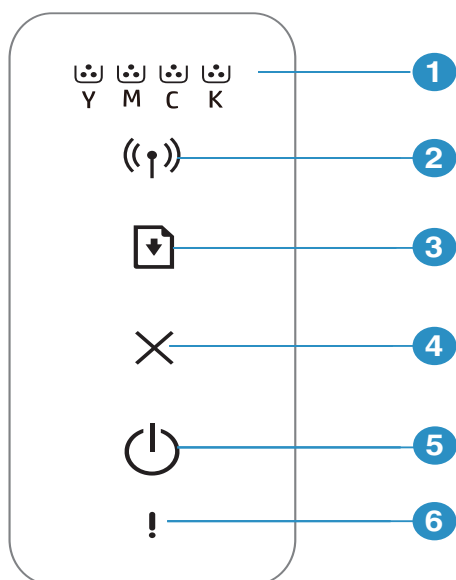


1	Задня кришка
2	Гніздо для шнура живлення
3	USB-порт
4	Мережний порт



# Огляд панелі керування



Панель керування може бути дещо іншою залежно від моделі. Існують декілька типів панелей керування.



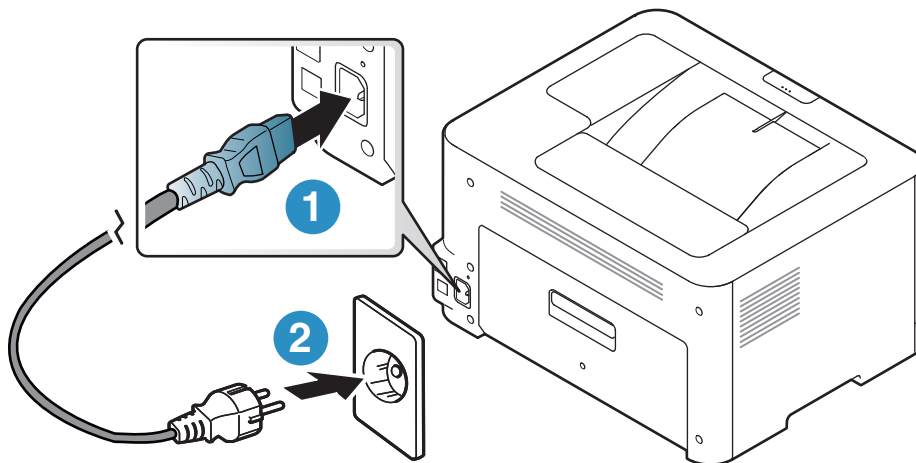
1		Світлодіод тонера	Показує стан картриджа з тонером (див. «Світлодіод тонера/Світлодіод бездротового підключення/Світлодіод живлення» на стор. 90).
2		Безпроводове підключення	Дозволяє легко налаштувати бездротову мережу без допомоги комп'ютера (див. «Налаштування бездротової мережі» на стор. 42).
3		Продовжити	<ul style="list-style-type: none"> <li>• <b>Список власних налаштувань і налаштувань мережі</b> <ul style="list-style-type: none"> <li>- Натисніть та утримуйте цю кнопку приблизно <b>10</b> секунд, поки не почне повільно блимати індикатор <b>живлення</b>, після чого відпустіть її.</li> </ul> </li> <li>• <b>Звіт про витратні матеріали та помилку</b> <ul style="list-style-type: none"> <li>- Натисніть та утримуйте цю кнопку приблизно <b>15</b> секунд, поки блакитний індикатор <b>живлення</b> не почне швидко блимати, після чого відпустіть її.</li> </ul> </li> <li>• <b>Ручний друк</b> <ul style="list-style-type: none"> <li>- Якщо у драйвері ви вибрали <b>Двосторонній друк (ручне подавання)</b>, натисніть цю кнопку, щоб друкувати з другої сторони всіх сторінок.</li> </ul> </li> </ul>
4		Скасувати	<p>Переривання або призупинення роботи в будь-який час.</p> <ul style="list-style-type: none"> <li>• <b>Скасувати друк</b> <ul style="list-style-type: none"> <li>- Натисніть цю кнопку під час друкування.</li> </ul> </li> </ul>


5		<b>Живлення</b>	Вмикає та вимикає живлення. Цією кнопкою ви можете вивести пристрій з режиму сну.
6		<b>Світлодіодний індикатор стану</b>	Показує стан апарата (див. «Світлодіодний індикатор стану» на стор. 89).

---


# Увімкнення пристрою

- 1 Спочатку підключіть апарат до електричного живлення.



- 2 Натисніть на панелі управління кнопку  (Живлення).



Щоб вимкнути живлення, натисніть на панелі управління кнопку  (Живлення).

---



---

# Встановлення програмного забезпечення.

Після встановлення принтера та його підключення до комп'ютера необхідно встановити його програмне забезпечення. Завантажте програмне забезпечення з веб-сайта HP для встановлення програмного забезпечення принтера.

Перед встановленням перевірте сумісність ПЗ з комп'ютером та ОС (див. «Операційна система» на стор. 7).

Отримати комплексну підтримку для принтера HP можна за адресою [www.hp.com/support/colorlaser150](http://www.hp.com/support/colorlaser150).

Там ви зможете отримати таку підтримку:

- Встановлення та конфігурація
- Ознайомлення та використання
- Усунення несправностей
- Завантаження оновлень програмного забезпечення та мікропрограми
- Форуми підтримки
- Гарантійна та нормативна інформація



Локально під'єднаний апарат являє собою апарат, безпосередньо з'єднаний з вашим комп'ютером за допомогою кабелю. Якщо пристрій під'єднано до мережі, пропустіть ці кроки та перейдіть до інсталяції мережевого драйвера пристрою (див. «Встановлення драйвера через мережу» на стор. 41).



Використовуйте лише кабель USB, не довше 3 м.

---

# Знайомство з основними функціями

Завершивши встановлення, можете вказати стандартні значення налаштувань апарата. Ознайомтеся із наступним розділом, якщо хочете задати або змінити ці значення.

- Основні налаштування пристрою 27
- Матеріали та лоток 28

---

# Основні настройки пристрою

Коли інсталяцію завершено, можна задати стандартні значення настройок апарата.

## Настройки пристрою за замовчуванням

Заданий у апараті параметр пристрою можна змінити у програмі HP Embedded Web Server. Якщо ваш апарат підключено до мережі, ви можете налаштувати параметри апарата з **HP Embedded Web Server** > вкладка **Налаштування** > **Параметри пристрою** (див. «Використання HP Embedded Web Server» на стор. 49).

## Регулювання висоти розміщення над рівнем моря

На якість друку впливає атмосферний тиск, який в свою чергу залежить від висоти розміщення апарата над рівнем моря. Подана далі інформація допоможе налаштувати апарат на найкращу якість друку.

Перш ніж встановлювати значення висоти, визначте, на якій висоті використовується апарат.

- **Стандартное:** 0-1 000 м
- **Высокое 1:** 1 000 м - 2 000 м
- **Высокое 2:** 2 000 м - 3 000 м
- **Высокое 3:** 3 000 м - 4 000 м
- **Высокое 4:** 4 000 м - 5 000 м



Значення висоти можна встановити у **HP Easy Printer Manager** або **HP Embedded Web Server**.

- Якщо ваш апарат підключено до локальної мережі, ви можете налаштувати його параметри у **HP Easy Printer Manager** > **Додаткові налаштування** > **Налаштування пристрою** (див. «За допомогою HP Easy Printer Manager» на стор. 66).
  - Якщо ваш апарат підключено до мережі, ви можете налаштувати параметри апарата з **HP Embedded Web Server** > вкладка **Налаштування** > **Параметри пристрою** (див. «Використання HP Embedded Web Server» на стор. 49).
-

---

# Матеріали та лоток

У цьому розділі наведено інформацію про порядок закладення матеріалів для друку в апарат.

## Вибір матеріалу для друку

Завжди використовуйте матеріал для друку, який відповідає рекомендаціям щодо роботи з вашим апаратом.

## Рекомендації щодо вибору матеріалу для друку

Матеріали, що не відповідають вимогам, вказаним в цьому посібнику, можуть привести до наступних наслідків:

- Низька якість друку
- Часті застрягання
- Передчасний знос машини.

Властивості, такі як щільність, склад, зернистість і вміст вологи, є важливими факторами, які впливають на роботу пристрою і якість друку. При виборі матеріалу для друку необхідно враховувати наступне:

- Використовуйте тільки вказаний тип, формат та щільність матеріалів для друку наведені у специфікаціях матеріалів (див. «Характеристики матеріалів для друку» на стор. 111).
- Бажаний результат: обраний матеріал повинен відповідати цілям вашого проекту.
- Яскравість: деякі матеріали біліші за інших, тому можуть давати більш яскраві зображення.
- Гладкість поверхні: гладкість носія впливає на чіткість надрукованого зображення на папері.



- Деякі матеріали можуть задовольнити всім вимогам, викладеним у цьому посібнику, але не давати задовільних результатів. Це може бути результатом характеристик листів, неправильного поводження, неприпустимого рівню температури або вологості, або інших факторів, не які ви не можете контролювати.
  - При покупкою великої кількості матеріалів для друку, переконайтеся, що вони відповідають вимогам, зазначеним у цьому посібнику користувача.
-



- Якщо ви використовуєте матеріали для друку, які не відповідають специфікації, то це може привести до виникнення проблем або необхідності ремонту. Гарантія або сервісна угода з компанією HP на такий ремонт не поширюється.
- Кількість паперу, що вміщається в лоток, може розрізнятися залежно від типу носія (див. «Характеристики матеріалів для друку» на стор. 111).
- Не використовуйте фотопапір для струменевого друку. Це може пошкодити апарат.
- Використання легкозаймистого матеріалу для друку може призвести до пожежі.
- Використовуйте лише рекомендовані матеріали для друку (див. «Характеристики матеріалів для друку» на стор. 111).

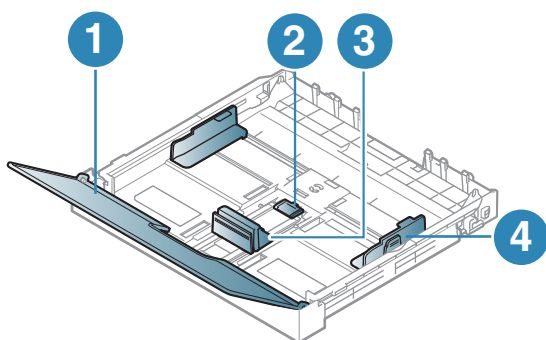


Використання легкозаймистих матеріалів або наявність інших предметів у принтері може призвести до перегріву, а в деяких випадках навіть до пожежі.

Кількість паперу, що вміщається в лоток, може розрізнятися залежно від типу носія (див. «Характеристики матеріалів для друку» на стор. 111).

## Огляд лотка

Для зміни формату слід відповідним чином настроїти напрямні обмежувачі формату паперу.



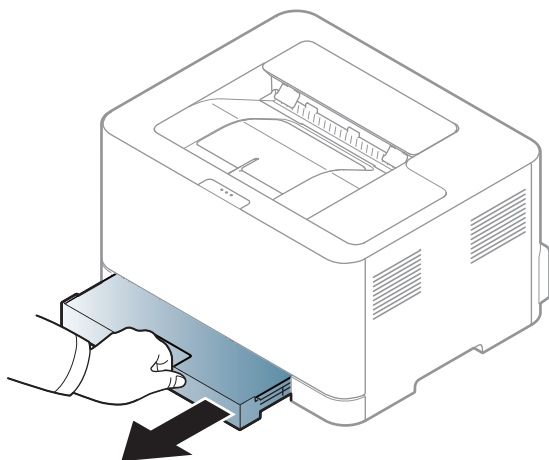
1. Кришка-притискач
2. Фіксатор напрямної
3. Напрямна довжини паперу
4. Напрямна ширини паперу



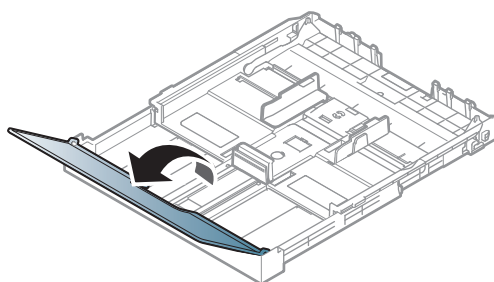
Якщо ви не відрегулюєте напрямні, можливе суміщення або зминання паперу, а також перекошування зображення.

## Закладання паперу в лоток

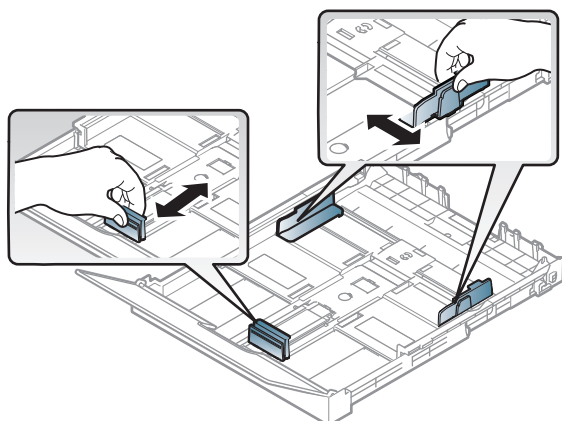
- 1 Витягніть лоток для паперу (див. «Огляд лотка» на стор. 29).



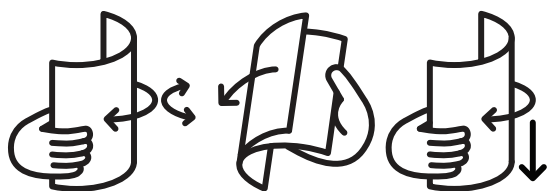
- 2 Відкрийте кришку для паперу.



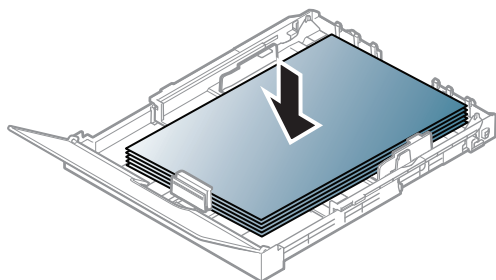
- 3 Стисніть напрямні ширини та довжини паперу, щоби налаштувати їх для певного формату паперу, який позначено на дні лотка.



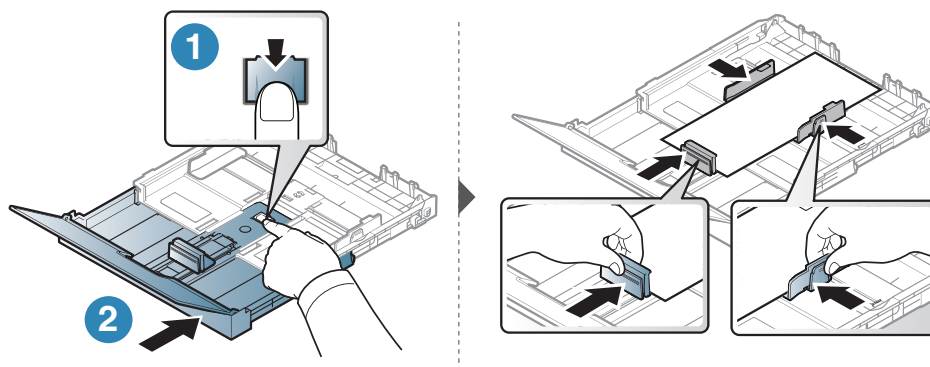
- 4 Перед закладанням паперу розгорніть його «віялом» або зігніть та відпустіть крайки, щоби розділити аркуші.



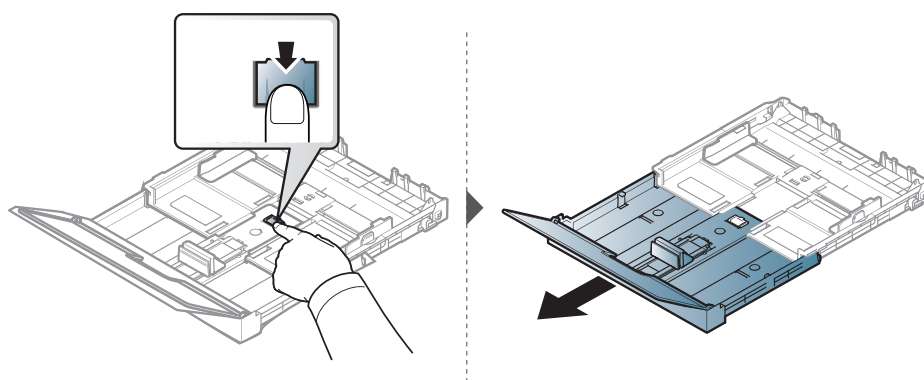
5 Розташуйте папір боком, призначеним для друку, догори.



Якщо розмір паперу менше Letter, натисніть та вивільніть напрямну у лотку, та прошовхніть лоток вручну. Відрегулюйте поздовжню та поперечну напрямні паперу.



Якщо розмір паперу довший за формат A4 (33x40,6 см), натисніть та вивільніть напрямну у лотку, та потягніть лоток вручну. Відрегулюйте поздовжню та поперечну напрямні паперу.





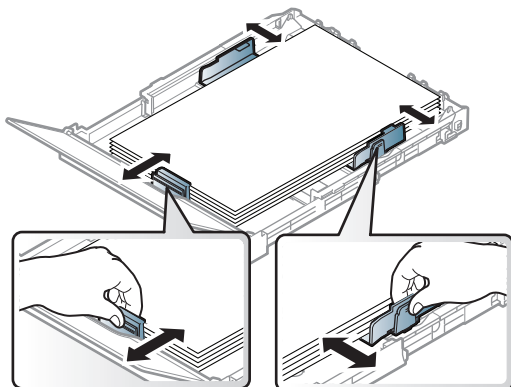
- Якщо ви не відрегулюєте напрямні, можливе суміщення або зминання паперу, а також перекошування зображення.
- Не натискайте поперечними напрямними на папір до його згинання.
- Неправильне настроювання поперечних напрямних може призвести до застрягання паперу.



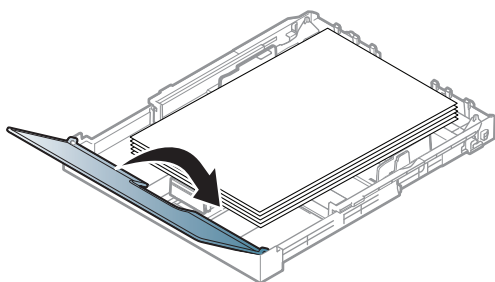
- Не використовуйте папір за закрученим кінцем. Це може викликати заминання паперу.



- 6 Стисніть напрямну ширини та пересуньте її до краю стосу паперу. Не підсовуйте занадто близько, щоб не зігнути стос.

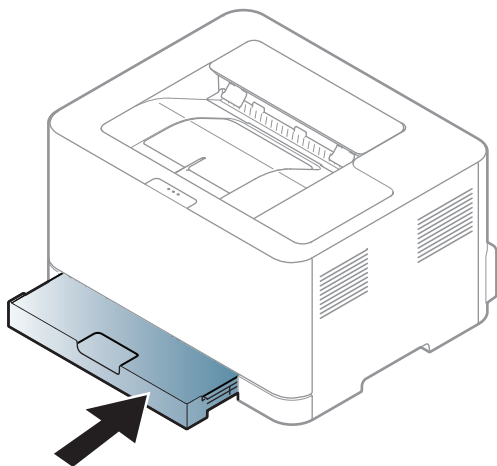


- 7 Закрийте кришку.



- 8 Вставте лоток для паперу.

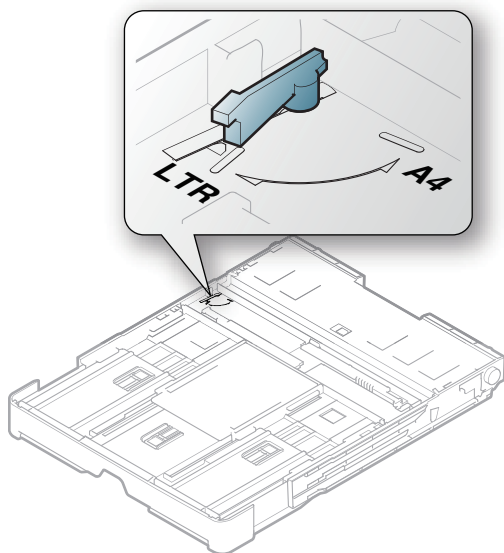




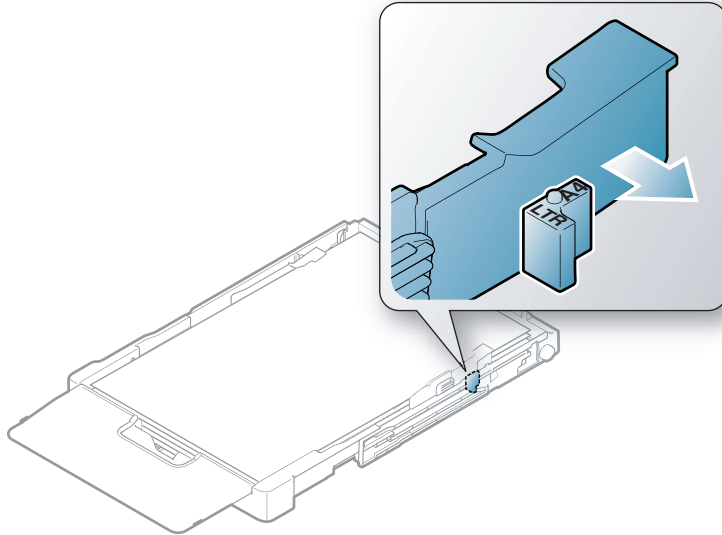
- 9 Коли друкуєте документ, встановіть тип та формат паперу для лотка (див. «Задавання формату та типу паперу» на стор. 37).

Заводське налаштування лотка — формат Letter або A4 (залежно від країни). Щоб змінити формат на A4 або Letter, необхідно належним чином відрегулювати важіль і напрямну ширини паперу.

- 1 Витягніть лоток з апарата. Відкрийте кришку та витягніть папір із лотка, якщо це необхідно.
- 2 Якщо потрібно налаштувати лоток на формат Letter, поверніть важіль, що знаходиться в задній частині лотка, за годинниковою стрілкою. Переміщуючи напрямну довжини до значення паперу формату Legal (LGL), можна побачити важіль.



- 3 Натисніть поперечну напрямну і посуньте її до краю важеля.



Якщо потрібно змінити формат на А4, спочатку пересуньте поперечну напрямну паперу вліво, а потім поверніть важіль проти годинникової стрілки. Якщо до важеля застосовувати силу, це може пошкодити лоток.

## Друкування на спеціальних матеріалах

У таблиці нижче наведено спеціальні матеріали, дозволені для лотка.

Щоб змінити параметри паперу, встановлені для цього пристрою у меню **Налаштування друку** > вкладка **Папір** > **Тип паперу** (див. «Відкривання пріоритетів друкування» на стор. 57).



У разі використання спеціальних матеріалів рекомендуємо подавати їх по одному аркушу (див. «Характеристики матеріалів для друку» на стор. 111).

Список мас паперу наведено в «Характеристики матеріалів для друку» на стор. 111.

Типи	Лоток <sup>а</sup>
Звичайний	•
Щільний (90–120 г)	•
Нещільний (60–69 г)	•
Високоякісний	•
Кольоровий	•
Особливо щільний (121–163)	•
Етикетки	•
Бланк	•
Вторинний	•

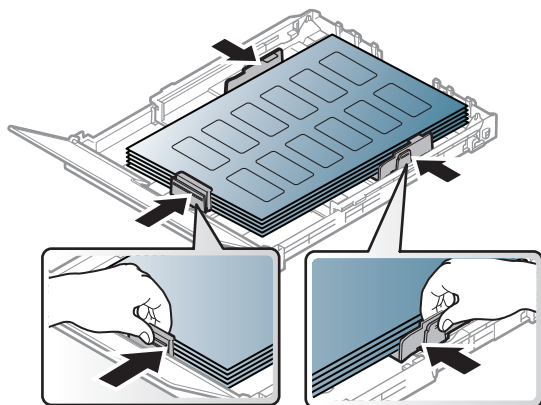
Типи	Лоток <sup>а</sup>
Глянцевий (111–130 г)	●
Глянцевий (131–175 г)	●
Глянцевий (176–220 г)	●
HP Matte (120 г)	●
HP Matte (150 г)	●
HP Matte (200 г)	●

а.Ці типи паперу можна використовувати в лотку ручного подавання

(●: підтримується)

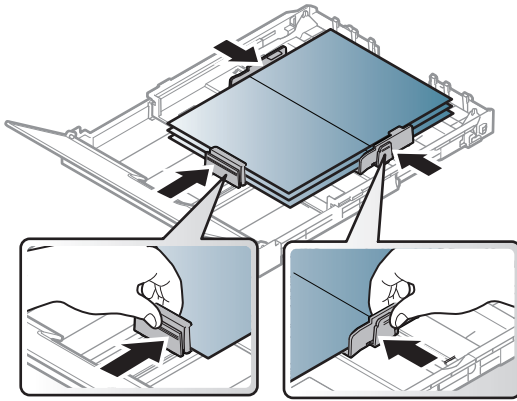
## Етикетки

Щоб запобігти пошкодженню апарата, використовуйте виключно етикетковий папір, призначений для лазерних принтерів.



- Під час вибору конвертів враховуйте такі чинники:
  - **Клеї::** мають витримувати температуру блока термофіксації апарата. Про температуру блока термофіксації (прибл. 170 °C) можна дізнатися у специфікації апарата.
  - **розміщення:** використовуйте тільки такі етикетки, що не мають відклеєної підкладки між собою. За наявності просвітів етикетки можуть відклеїтися, що спричинить серйозне застрягання.
  - **Скручування:** Повинні бути рівними та не скручуватися у будь-якому напрямку більше ніж на 5 мм.
  - **Стан:** Не використовуйте етикетковий папір (наклейки) зі зморшками, бульбашками або іншими ознаками відокремлення наклейок від основи.
- Переконайтеся, що між етикетками (наклейками) не проступає клей. За наявності проміжків етикетки можуть відклеїтися, що спричинить серйозне застрягання. Крім того, клей може пошкодити компоненти апарата.
- Забороняється повторно пропускати аркуш етикеток через апарат. Підкладка із клеєм розрахована лише на одне проходження через апарат.
- Забороняється використовувати папір для етикеток зі зморшками, бульбашками або іншими ознаками відокремлення етикеток від основи.

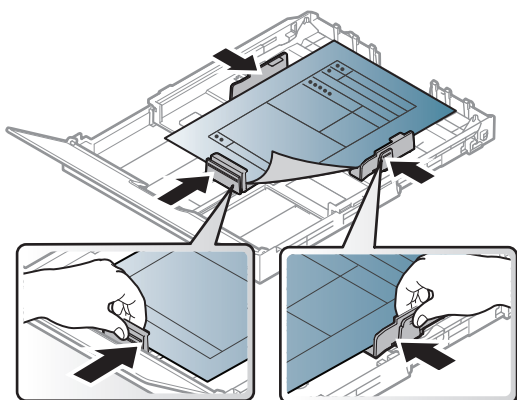
## Особливо щільний (121–163) / папір спеціального розміру



- У прикладній програмі встановіть розмір полів не менше 6,4 мм від країв матеріалу.

## Бланки

Під час закладання бланків сторона, на якій уже виконувався друк, має бути звернена вгору з нескрученим краєм спереду. У разі ускладнень із подаванням паперу розверніть аркуш іншим краєм вперед. Але у цьому разі якість друку не гарантується.



- Мають бути надруковані термостійкою фарбою, яка не тоне, не випаровується та не виділяє шкідливих речовин під дією температури блока термофіксації апарата впродовж 0,1 секунди (прибл. 170 °C).
- Друкарська фарба, якою друкують бланки та препринтний папір, має бути незаймиста та не впливати негативно на валики принтера.
- Перш ніж закладати бланки чи папір після друку, переконайтеся, що фарба на них суха. Волога фарба може відстати від паперу у процесі фіксації, внаслідок чого погіршиться якість друку.

## Задавання формату та типу паперу

Коли папір закладено до лотка, треба встановити його формат та тип. Для друку із застосунку, яким ви користуєтесь на своєму комп'ютері, виберіть розмір і тип паперу.

Щоб змінити параметри паперу, встановлені для цього пристрою у меню **Налаштування друку** > вкладка **Папір** > **Тип паперу** (див. «Відкривання пріоритетів друкування» на стор. 57).



- Щоб використовувати папір особливого розміру, наприклад, папір для розрахункових документів, у вікні **Нестандартний** на вкладці **Папір** виберіть **Налаштування друку** (див. «Відкривання пріоритетів друкування» на стор. 57).
- Параметри паперу для пристрою та драйвер повинні співпадати для друку без помилки щодо невідповідності паперу. Задані у пристрої параметри паперу можна змінити у **HP Easy Printer Manager** або **HP Embedded Web Server**.
  - Якщо ваш апарат підключено до локальної мережі, ви можете налаштувати його параметри у **HP Easy Printer Manager** > **Додаткові налаштування** > **Налаштування пристрою** (див. «За допомогою HP Easy Printer Manager» на стор. 66).
  - Якщо ваш апарат підключено до мережі, ви можете налаштувати параметри апарата з **HP Embedded Web Server** > вкладка **Налаштування** > **Параметри пристрою** (див. «Використання HP Embedded Web Server» на стор. 49).

---

# Використання мережевого принтеру

У цьому розділі надано детальні інструкції з налаштування під'єданого до мережі принтера та його програмного забезпечення.



Додаткові пристрої і функції, які підтримуються, можуть відрізнятися залежно від моделі (див. «Функції за моделями» на стор. 7).


- Налаштування дротової мережі 39
- Встановлення драйвера через мережу 41
- Налаштування бездротової мережі 42
- Використання HP Embedded Web Server 49
- Програма HP Smart 52

---

# Налаштування дротової мережі

## Друк звіту про конфігурацію мережі

З панелі керування апарата можна надрукувати **звіт про конфігурацію мережі**, яка покаже наявні апаратні настройки мережі. Це допоможе настроїти мережу.

На панелі управління натисніть та утримуйте кнопку  (**Продовжити**) приблизно 10 секунд.

Використовуючи **Звіт про конфігурацію мережі**, можна знайти MAC- та IP-адреси свого апарату.

Приклад:

- MAC-адреса: 00:15:99:41:A2:78
- IP-адреса: 169.254.192.192

## Задавання IP-адреси

Спершу треба задати IP-адресу для мережевого керування та друку. Здебільшого нова IP-адреса автоматично призначатиметься мережним сервером DHCP (сервер динамічного конфігурування хоста).



У разі встановлення драйвера принтера не слід налаштовувати одночасно IPv4 та IPv6. Рекомендуємо налаштовувати або IPv4, або IPv6 (див. «Встановлення драйвера через мережу» на стор. 41).

---

## Конфігурація IPv4

Крім того, TCP/IPv4 можна налаштувати в **Embedded Web Server**. При відкриванні вікна **Embedded Web Server** пересуньте курсор мишки на **Настройки** верхньої панелі меню і потім клацніть **Параметры сети** («Вкладка Настройки» на стор. 50).

## Конфігурація IPv6

**IPv6** належно підтримується тільки у Windows Vista та новіших системах.

Пристрій підтримує такі IPv6-адреси для мережевого друку та управління.

- **Link-local Address**: автоматично налаштована локальна IPv6-адреса (адреса починається з FE80).
- **Stateless Address**: IPv6-адреса, автоматично конфігурована мережним маршрутизатором.
- **Stateful Address**: IPv6-адреса, конфігурована сервером DHCPv6.
- **Manual Address**: IPv6-адреса, вручну конфігурована користувачем.

У мережевому середовищі IPv6 дотримуйтесь поданої далі процедури для використання IPv6-адреси.

## Увімкнення функції IPv6

- 1 Запустіть в ОС Windows браузер, наприклад Internet Explorer. У полі адреси введіть IP-адресу апарата (http://xxx.xxx.xxx.xxx) і натисніть клавішу ENTER або кнопку **Перейти**.
- 2 Якщо входите в **HP Embedded Web Server** уперше, введіть ідентифікатор та пароль адміністратора. Введіть зазначений далі стандартний **ідентифікатор (admin)**. З міркувань безпеки рекомендуємо налаштувати стандартний пароль.
- 3 При відкриванні вікна **Embedded Web Server** пересуньте курсор мишки на **Налаштування** верхньої панелі меню і потім клацніть **Параметры сети**.
- 4 Клацніть **TCP/IPv6** у лівому підвікні веб-сайту.
- 5 Встановіть прапорець у поле **Протокол IPv6**, щоб активувати IPv6.
- 6 Натисніть кнопку **Применить**.
- 7 Вимкніть і знову увімкніть живлення пристрою.



- Можна також налаштувати адресу DHCPv6.
  - Щоб вручну налаштувати IPv6-адресу, виконайте наступні дії:  
Якщо треба, встановіть прапорець напроти **Ввод адреса вручну**. Потім активується текстове вікно **Адрес/Префикс**. Введіть адресу до кінця (напр.:3FFE:10:88:194::**AAAA**. «A» як шістнадцяткове від 0 до 9, від A до F).
-



---

# Встановлення драйвера через мережу

---



- Перед встановленням перевірте сумісність ПЗ з комп'ютером та ОС (див. «Операційна система» на стор. 7).
  - Ця функція буде недоступною, якщо пристрій не підтримує мережевий інтерфейс (див. «Вигляд ззаду» на стор. 20).
  - Завантажте програмне забезпечення з веб-сайта HP для встановлення програмного забезпечення принтера. Отримати комплексну підтримку для принтера HP можна за адресою [www.hp.com/support/colorlaser150](http://www.hp.com/support/colorlaser150).
- 

## Windows

---



Мережевий зв'язок, можливо, блокується брандмауером. Перш ніж підключати пристрій, відключіть брандмауер комп'ютеру.

---

- 1 Перевірте, чи пристрій під'єднано до мережі і увімкнено. Також слід ввести IP-адресу апарату (див. «Задавання IP-адреси» на стор. 39).
- 2 Завантажте драйвер принтера з веб-сайту HP ([www.hp.com/support/colorlaser150](http://www.hp.com/support/colorlaser150)).
- 3 Увімкніть апарат.
- 4 Розпакуйте драйвер із архіву і запустіть файл встановлення драйвера.
- 5 Дотримуйтесь указівок, що відображаються у вікні інсталяції.

# Налаштування бездротової мережі



Бездротові мережі підтримують не всі моделі апаратів (див. «Функції за моделями» на стор. 7)

Бездротові мережі потребують більшого захисту, тож під час першої настройки точки доступу для мережі створюються ім'я мережі (SSID), тип використовуваного захисту та мережний пароль. Перед установкою апарата дізнайтесь ці відомості у мережевого адміністратора.

## Уведення до методів налаштування бездротової мережі

Бездротову мережу можна налаштувати на самому пристрої або за допомогою комп'ютеру. Оберіть бажаний метод з таблиці нижче.


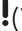




- Деякі методи налаштування мережі можуть бути недоступні, залежно від моделі чи країни.
- Рекомендуємо захистити точку доступу паролем. В іншому випадку вона може бути використана без вашого відома чужими комп'ютерами, смартфонами і принтерами. Вказівки з установки пароля ви знайдете в інструкції до вашої точки доступу.

Метод налаштування	Метод підключення	Опис та посилання
З точкою доступу	З комп'ютера	Див. «Налаштування за допомогою USB-кабелю» на стор. 44 для Windows.
		Див. «Точка доступу без кабелю USB» на стор. 45 для Windows.
		див. «За допомогою мережного кабелю» на стор. 46.
	З панелі керування пристрою	див. «Використання параметрів WPS» на стор. 44.
	У програмі HP Smart	див. «Підключення за допомогою програми HP Smart» на стор. 52.
Налаштування Wi-Fi Direct		див. «Налаштування Wi-Fi Direct для мобільного друку» на стор. 48.

## Відновлення параметрів бездротової мережі

Можна відновити стандартні значення параметрів бездротової мережі.

Натисніть та утримуйте на панелі управління кнопку  (Безпроводове підключення) протягом біля 20 секунд. Коли почнуть одночасно блимати індикатори  (Увага) і  (Живлення), відпустіть кнопку  (Безпроводове підключення).

## Використання параметрів WPS

Якщо ваш пристрій і точка доступу (або бездротовий маршрутизатор) підтримують з'єднання Wi-Fi Protected Setup™ (WPS), ви можете легко налаштувати бездротову мережу через меню «**↑**»(Безпроводове підключення) без використання комп'ютера.

Що слід підготувати:

- Переконайтеся, що точка доступу (або бездротовий маршрутизатор) підтримує технологію WPS (Wi-Fi Protected Setup™).
- Переконайтеся, що апарат підтримує технологію WPS (Wi-Fi Protected Setup™).

- 1 Натисніть та утримуйте на панелі управління кнопку «**↑**»(Безпроводове підключення) протягом не менше **3** секунд, а потім відпустіть її.  
Апарат почав підключатися до бездротової мережі.
- 2 **Протягом 2 хвилин** натисніть кнопку **WPS (PBC)** на точці доступу (або бездротовому маршрутизаторі).
  - a. Апарат під'єднується до точки доступу (або бездротового маршрутизатора).
  - b. Після успішного підключення апарата до бездротової мережі світлодіодний індикатор підключення горітиме безперервно.
- 3 Перейдіть до встановлення програмного забезпечення.

## Налаштування за допомогою системи Windows

### Налаштування за допомогою USB-кабелю

Що слід підготувати

- Точка доступу
- Комп'ютер, під'єднаний до мережі
- Завантажте програмне забезпечення з веб-сайта HP для встановлення програмного забезпечення принтера. Отримати комплексну підтримку для принтера HP можна за адресою [www.hp.com/support/colorlaser150](http://www.hp.com/support/colorlaser150).
- Апарат, обладнаний інтерфейсом бездротової мережі
- кабель USB

Створення інфраструктурної мережі

- 1 Переконайтеся, що USB-кабель правильно під'єднано до апарата.
- 2 Увімкніть комп'ютер, точку доступу та апарат.
- 3 Завантажте драйвер принтера з веб-сайту HP ([www.hp.com/support/colorlaser150](http://www.hp.com/support/colorlaser150)).

- 4 Розпакуйте драйвер із архіву і запустіть файл встановлення драйвера.
- 5 Прочитайте та прийміть угоду з користувачем у вікні встановлення програми. Потім клацніть **Далі**.
- 6 Оберіть **Wireless** на екрані **Printer Connection Type**. Потім клацніть **Далі**.
- 7 У вікні **Це перше встановлення принтера?** виберіть **Так, я встановлю бездротову мережу принтера**. Потім клацніть **Далі**.  
Якщо принтер уже підключений до мережі, виберіть **Ні, мій принтер вже підключений до мережі**.
- 8 Виберіть **Використання кабелю USB** у вікні **Вибір способу налаштування бездротового підключення**. Потім клацніть **Далі**.
- 9 У вікні буде відображено бездротові мережеві пристрої, знайдені під час пошуку. Виберіть ім'я (SSID) потрібної точки доступу та клацніть **Next**.
- 10 Завершивши налаштування бездротової мережі, від'єднайте USB-кабель від комп'ютера та апарата. Клацніть **Next**.
- 11 Оберіть компоненти для інсталяції.
- 12 Дотримуйтесь указівок, що відображаються у вікні інсталяції.

## Точка доступу без кабелю USB

### Що слід підготувати

- Комп'ютер з Wi-Fi-підключенням під керуванням ОС Windows 7 або пізнішої версії та точка доступу (маршрутизатор)
- Завантажте програмне забезпечення з веб-сайта HP для встановлення програмного забезпечення принтера. Отримати комплексну підтримку для принтера HP можна за адресою [www.hp.com/support/colorlaser150](http://www.hp.com/support/colorlaser150).
- Апарат, обладнаний інтерфейсом бездротової мережі



При налаштуванні бездротової мережі пристрій користується дротяною мережею комп'ютера. Можливо в цей час у вас не буде підключення до мережі Інтернет.

---

## Створення інфраструктурної мережі

- 1 Увімкніть комп'ютер, точку доступу та апарат.
- 2 Завантажте драйвер принтера з веб-сайту HP ([www.hp.com/support/colorlaser150](http://www.hp.com/support/colorlaser150)).
- 3 Розпакуйте драйвер із архіву і запустіть файл встановлення драйвера.
- 4 Прочитайте та прийміть угоду з користувачем у вікні встановлення програми. Потім клацніть **Далі**.
- 5 Оберіть **Wireless** на екрані **Printer Connection Type**. Потім клацніть **Далі**.
- 6 У вікні **Це перше встановлення принтера?** виберіть **Так, я встановлю бездротову мережу принтера**. Потім натисніть **Далі**.  
Якщо принтер уже підключений до мережі, виберіть **Ні, мій принтер уже підключений до мережі**.
- 7 Виберіть **Використання прямого бездротового з'єднання** у вікні **Вибір способу налаштування бездротового підключення**. Потім клацніть **Далі**.
- 8 Після закінчення налаштування бездротової мережі натисніть **Next**.
- 9 Дотримуйтеся указівок, що відображаються у вікні інсталяції.

## За допомогою мережного кабелю

---



За відомостями про конфігурацію мережі зверніться до адміністратора мережі або особи, відповідальної за налаштування бездротової мережі.

---

Цей апарат мережево сумісний. Щоб він міг робити в мережі, потрібно виконати деякі процедури з налаштування.

### Що слід підготувати

- Точка доступу
- Комп'ютер, під'єднаний до мережі
- Завантажте програмне забезпечення з веб-сайта HP для встановлення програмного забезпечення принтера. Отримати комплексну підтримку для принтера HP можна за адресою [www.hp.com/support/colorlaser150](http://www.hp.com/support/colorlaser150).
- Апарат, обладнаний інтерфейсом бездротової мережі
- Мережевий кабель

## Друк звіту про конфігурацію мережі

Щоб визначити мережні настройки апарата, можна надрукувати звіт про конфігурацію мережі.

див. «Друк звіту про конфігурацію мережі» на стор. 39.

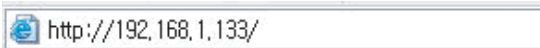
## Настроювання бездротової мережі апарата

Перш ніж розпочати, потрібно визначити ім'я бездротової мережі (ідентифікатор SSID) та її ключ, якщо вона зашифрована. Ці дані було вказано під час установлення точки доступу (або бездротового маршрутизатора). Якщо дані бездротового середовища невідомі, зверніться до адміністратора мережі.

Для налаштування параметрів бездротової мережі можна скористатися програмою **HP Embedded Web Server**.

## Використання HP Embedded Web Server

Перш ніж розпочати налаштування параметрів бездротової мережі, перевірте стан з'єднання з кабелем.

- 1 Переконайтеся, що мережний кабель підключено до апарата. Якщо ні, під'єднайте апарат до мережі за допомогою стандартного мережевого кабелю.
- 2 Запустіть програму-оглядач, таку як Internet Explorer, Safari або Firefox, і у її вікні введіть нову IP-адресу апарата.  
Наприклад:  

- 3 Клацніть **Вхід** у лівому верхньому куті веб-сайту **HP Embedded Web Server**.
- 4 Якщо входите в **HP Embedded Web Server** уперше, введіть ідентифікатор та пароль адміністратора. Введіть зазначений далі стандартний **ідентифікатор (admin)**. З міркувань безпеки рекомендуємо налаштувати стандартний пароль.
- 5 Коли відкриється вікно **HP Embedded Web Server**, клацніть **Параметры сети**.
- 6 Клацніть **Wi-Fi > Мастер**.
- 7 Виберіть одне ім'я мережі зі списку **Имя сети (SSID)**.
- 8 Клацніть **Next**.

Якщо з'явиться вікно настроювання безпеки бездротової мережі, введіть зареєстрований пароль (пароль мережі) і натисніть кнопку **Далее**.

- 9 Коли з'явиться вікно підтвердження, перевірте настройки бездротової мережі. Якщо настройки правильні, натисніть кнопку **Применить**.

## Налаштування Wi-Fi Direct для мобільного друку

Функція Wi-Fi Direct це безпечне, просте у використанні і однорангове з'єднання між принтером, підключеним до Wi-Fi, і мобільним пристроєм.

Мережа Wi-Fi Direct може працювати одночасно із підключенням до бездротової мережі на точці доступу. Крім того, ви можете використовувати Wi-Fi Direct одночасно з підключенням до дротової мережі, щоб декілька користувачів могли друкувати за допомогою обох мереж одночасно.



- Підключитись до мережі Інтернет за допомогою Wi-Fi Direct неможливо.
- Підтримувані протоколи відрізняються залежно від моделі пристрою. Wi-Fi Direct HE підтримує такі протоколи: IPv6, мережева фільтрація, IPSec, WINS та SLP.
- За допомогою функції Wi-Fi Direct можливе підключення не більше 4-х пристроїв.

---

## Налаштування Wi-Fi Direct

Якщо принтер підключений за допомогою мережевого кабелю або бездротового доступу, функцію Wi-Fi Direct можна увімкнути та налаштувати за допомогою HP Embedded Web Server.

- 1 Відкрийте **HP Embedded Web Server** і виберіть **Настройки** > **Параметры сети** > **Wi-Fi** > **Wi-Fi Direct™**.
- 2 Увімкніть **Wi-Fi Direct™** і виберіть інші параметри.

## Налаштування мобільного пристрою

- Після налаштування Wi-Fi Direct з принтеру, зверніть до посібника з використання мобільного пристрою, щоб дізнатись, як використовувати Wi-Fi Direct.
- Після налаштування Wi-Fi Direct вам знадобиться завантажити додаток на мобільний пристрій (наприклад, HP Smart), щоб уможливити друк зі смартфона.



- Після того, як ви знайдете принтер у списку на мобільному пристрої, виберіть його. На принтері мигтітиме індикатор. Натисніть на принтері кнопку бездротового підключення - він з'єднається з мобільним пристроєм. Якщо у вас немає кнопки бездротового підключення, оберіть потрібний варіант, коли на екрані дисплею з'явиться вікно підтвердження Wi-Fi-підключення, і буде виконано підключення до вашого мобільного пристрою.
  - Якщо мобільний пристрій не підтримує Wi-Fi Direct, уведіть мережевий ключ принтера замість натискання кнопки бездротового підключення на принтері.
-



---

# Використання HP Embedded Web Server

Для налаштування параметрів мережі в мережевому середовищі є декілька програм. Адміністратор же мережі з їх допомогою може керувати кількома апаратами в мережі.



- Мінімальна вимога для використання HP Embedded Web Server— це браузер Internet Explorer версії 8.0 або вище.
  - Перед використанням наведених нижче програм спершу введіть IP-адресу.
  - Деякі функції та додаткові матеріали можуть бути недоступні, залежно від моделі чи країни (див. «Різноманітні функції» на стор. 9).
- 

## HP Embedded Web Server

Веб-сервер вбудовано в мережевий апарат, і він дає змогу виконувати наступні задачі.

- Перевіряти стан витратних матеріалів.
- Задавати користувацькі параметри апарата.
- Налаштовувати мережеві параметри, потрібні для під'єднання апарата до мереж різної структури.

## Доступ у HP Embedded Web Server

1 Запустіть в ОС Windows браузер, наприклад Internet Explorer.

У полі адреси введіть IP-адресу принтера (<http://xxx.xxx.xxx.xxx>) та натисніть кнопку ENTER чи клацніть **Перейти**.

2 Відкриється вбудований веб-сайт апарата.

## Вхід у HP Embedded Web Server

Перед налаштуванням параметрів у HP Embedded Web Server слід увійти як адміністратор. HP Embedded Web Server можна використовувати й не виконуючи вхід, але в такому разі вкладки **Налаштування** та **Безпека** будуть недоступні.

1 Клацніть **Вхід** у лівому верхньому куті веб-сайту HP Embedded Web Server.

2 Якщо входите в **HP Embedded Web Server** уперше, введіть ідентифікатор та пароль адміністратора. Введіть зазначений далі стандартний **ідентифікатор (admin)**. З міркувань безпеки рекомендуємо налаштувати стандартний пароль.

## Огляд HP Embedded Web Server

---



Залежно від моделі деякі вкладки можуть не відображатися.

---

### Вкладка Інформація

Ця вкладка містить загальні відомості про апарат. Можна переглянути такі відомості, як кількість тонера, що залишився. Можна роздрукувати різноманітні довідкові та інформативні звіти, наприклад звіт про помилки тощо.

- **Активні попередження:** Сповіщає про збої в роботі апарата та рівень їх критичності.
- **Витратні матеріали:** Відображає скільки сторінок було надруковано та кількість тонера, що залишилася у картриджі.
- **Лічильники використання:** Відображає лічильники використання за типом друку: односторонній та двосторонній друк.
- **Поточні параметри:** Відображає інформацію про апарат та мережу.
- **Друк інформації:** Дозволяє друкувати звіти, наприклад, звіти, пов'язані із системою, звіти про адреси електронної пошти та шрифти.
- **Інформація о безпеки:** Відображує параметри безпеки машини.

### Вкладка Настройки

За допомогою цієї вкладки можна задати параметри апарата та мережі. Щоб мати доступ до цієї вкладки, слід увійти як адміністратор.

- **Вкладка Параметри устрою:** Дозволяє встановлювати опції, що підтримуються апаратом.
- **Вкладка Параметри сети:** Відображає опції мережного середовища. Дозволяє встановлювати такі опції, як параметри TCP/IP та мережні протоколи.

### Вкладка Безпека

За допомогою цієї вкладки можна задати параметри безпеки системи та мережі. Щоб мати доступ до цієї вкладки, слід увійти як адміністратор.

- **Безпека системи:** Можна вказати відомості про адміністратора системи, а також увімкнути або вимкнути функції апарата.
- **Безпека мережі:** Налаштування фільтрації IPv4/IPv6.

### Вкладка Обслуговування

За допомогою цієї вкладки можна виконувати обслуговування апарата: оновлювати мікропрограмне забезпечення та вводити контактну інформацію для надсилання електронної пошти. Також можна під'єднатися до веб-сайта HP чи завантажити драйвери, вибравши меню **Посилання**.

- **Оновлення ПЗ:** Можна оновити програмне забезпечення пристрою.
- **Контактна інформація:** Відображає контактні дані.
- **Посилання:** Можна переглянути посилання на корисні сайти, які містять дані для завантаження або перевірки.

## Введення відомостей про адміністратора системи

---



Деякі меню можуть не відображатися на дисплеї, залежно від опцій та моделі. У такому разі вони не стосуються цього пристрою.

---

- 1 Запустіть Інтернет-оглядач, наприклад Internet Explorer, в ОС Windows.  
У полі адреси введіть IP-адресу апарата (http://xxx.xxx.xxx.xxx) і натисніть клавішу ENTER або кнопку **Перейти**.
- 2 Відкриється вбудований веб-сайт апарата.
- 3 На вкладці **Безпека** виберіть пункт **Безпека системи** > **Системний адміністратор**.
- 4 Уведіть ім'я адміністратора, його номер телефону і місцезнаходження.
- 5 Натисніть кнопку **Застосувати**.

---

# Програма HP Smart

Можна обмінюватися документами й зображеннями за допомогою електронної пошти, текстових повідомлень і популярних хмарних служб, а також соціальних мереж (наприклад, iCloud, Google Диск, Dropbox і Facebook). Крім того, можна додавати нові принтери HP, а також контролювати наявні витратні матеріали й замовляти їх.



Програма HP Smart може бути доступна не всіма мовами. На деяких моделях принтерів окремі функції недоступні.

- 
- **Встановлення програми HP Smart:** Щоб установити застосунок на свій пристрій, перейдіть за адресою [123.hp.com](http://123.hp.com) і дотримуйтесь інструкцій на екрані.
  - **Підключення до принтера:** Увімкніть принтер і підключіть його до тієї ж мережі, що й пристрій. Після цього програма HP Smart автоматично розпізнає принтер.
  - **Докладніша інформація про програму HP Smart:**
    - див. «Друк за допомогою програми HP Smart» на стор. 53.
    - див. «Отримання технічної допомоги за допомогою програми HP Smart» на стор. 53.Щоб докладніше дізнатися про використання програми HP Smart для друку, роботи з функціями принтера й усунення несправностей, перейдіть за адресами нижче.
    - iOS/Android: [www.hp.com/go/hpsmart-help](http://www.hp.com/go/hpsmart-help)

## Підключення за допомогою програми HP Smart

Програму HP Smart можна використовувати для налаштування підключення принтера до бездротової мережі.

- 1 Переконайтеся, що комп'ютер або мобільний пристрій підключено до бездротової мережі й ви знаєте пароль доступу до неї.
- 2 Переконайтеся, що на принтері ввімкнено режим автоматичного налаштування підключення до бездротової мережі (Auto Wireless Connect – AWC).

Якщо принтер налаштовується вперше, він готовий до встановлення підключення відразу після ввімкнення. Принтер здійснює пошук програми HP Smart для підключення протягом 2 годин, після чого припиняє пошук.

Щоб перевести панель у режим автоматичного підключення до бездротових мереж Auto Wireless Connect (AWC), натисніть та утримуйте кнопку  (Безпроводове підключення) протягом не менше 20 секунд, поки індикатори  (Увага) і  (Живлення) не почнуть блимати одночасно.
- 3 Відкрийте програму HP Smart, а потім виконайте одну з наведених нижче дій.

- **iOS/Android:** На головному екрані торкніться піктограми плюса й виберіть принтер. Якщо принтера немає в списку, торкніться елемента **Додати новий принтер**. Дотримуйтеся інструкцій на екрані, щоб додати принтер до мережі.

## Змінення стандартних параметрів принтера в програмі HP Smart

За допомогою програми HP Smart app можна налаштувати параметри принтера.

- 1 Відкрийте програму HP Smart.
- 2 Торкніться піктограми плюса, якщо потрібно вибрати інший принтер або додати новий.
- 3 Торкніться елемента **Параметри принтера**.
- 4 Виберіть потрібний параметр і змініть його значення.

## Друк за допомогою програми HP Smart

### Друк із пристрою під керуванням ОС Android або iOS

- 1 Відкрийте програму HP Smart.
- 2 Торкніться піктограми плюса, якщо потрібно вибрати інший принтер або додати новий.
- 3 Торкніться опції друку.
- 4 Виберіть фотографію або документ для друку.
- 5 Торкніться елемента **Друк**.

## Отримання технічної допомоги за допомогою програми HP Smart

Програма HP Smart надає сповіщення про проблеми в роботі принтера (заминання паперу тощо), посилання на довідкові матеріали й засоби для звернення до служби підтримки за додатковою допомогою.

---

# Друкування

Цей розділ містить інформацію про загальні параметри друку. Процедури, наведені в цьому розділі, головним чином стосуються Windows 7.



Завантажте програмне забезпечення з веб-сайта HP для встановлення програмного забезпечення принтера. Щоб отримати повну підтримку HP для вашого принтера, відвідайте [www.hp.com/support](http://www.hp.com/support) > виберіть свою країну та регіон > знайти свій продукт.

- Основні операції друку 55
- Скасування завдання з друку 56
- Відкривання пріоритетів друкування 57
- Використання пріоритетних налаштувань 58
- Користування довідкою 59
- Функції друку 60
- За допомогою HP Easy Printer Manager 66
- Користування програмами Стан принтера 69

---

# Основні операції друку

---



Перед початком друку перевірте сумісність ПЗ з ОС комп'ютера (див. «Операційна система» на стор. 7).

---

Наступне вікно **Налаштування друку** стосується застосунку Блокнот у Windows 7. Вікно **Налаштування друку** може різнитися залежно від використовуваного драйвера або операційної системи.

- 1 Відкрийте документ, який хочете надрукувати.
  - 2 Виберіть **Друк** у меню **Файл**.
  - 3 Оберіть свій пристрій у списку **Виберіть принтер**.
  - 4 Основні опції друку, в тому числі кількість копій та діапазон сторінок до друкування, можна встановити у діалоговому вікні **Друк**.
- 



Щоб скористатися додатковими функціями друку, натисніть **Властивості** або **Налаштування** у вікні **Друк**. (Див. «Відкривання пріоритетів друкування» на стор. 57).



---

- 5 Щоб розпочати друк, клацніть **ОК** або **Друк** у вікні **Друк**.

---

# Скасування завдання з друку

Якщо завдання з друку очікує в черзі або буферній пам'яті, його можна скасувати у такий спосіб.

- Це вікно можна відкрити, двічі клацнувши значок апарата (  ) на панелі завдань Windows.
- Завдання також можна скасувати натисканням кнопки  (Скасувати) на панелі керування.







---

# Відкривання пріоритетів друкування

---



- Вікно **Налаштування друку**, показане в цьому посібнику користувача, може різнитися залежно від використовуваного апарата.
  - Коли ви обираєте параметр в меню **Налаштування друку**, може відобразитися знак попередження,  або . Знак  означає, що певний параметр можна вибрати, але це не рекомендовано, а знак  означає, що цей параметр не можна вибрати через налаштування апарату або системне середовище.
- 

- 1 Відкрийте документ, який хочете надрукувати.
  - 2 Виберіть **Друк** з меню файлу. З'явиться діалогове вікно **Друк**.
  - 3 Виберіть свій пристрій у **Виберіть принтер**.
  - 4 Клацніть **Властивості** чи **Налаштування**. Натисніть вкладки у драйвері принтера для налаштування доступних параметрів.
- 



- У Windows 10, 8.1 та 8 ці програми мають компоновку та функції, які відрізняються від описаних далі для настільних програм. Для доступу до функції друку з екрану **Пуск** виконайте наступне:
    - **Windows 10**: Виберіть **Печать**, і потім виберіть принтер.
    - **Windows 8.1 або 8**: Виберіть **Устройства, Печать**, і потім виберіть принтер.
  - Ви можете вибрати поточний стан машини за допомогою кнопки **Стан принтера** (див. «Користування програмами Стан принтера» на стор. 69).
-

---

# Використання пріоритетних налаштувань

Опція **Обрані налаштування** наявна на кожній вкладці пріоритетів, за винятком вкладки **НР**, дозволяє зберегти поточний набір параметрів для подальшого використання.

Для збереження запису **Вибрані налаштування** виконайте наступні кроки:

- 1 Встановіть потрібні налаштування в усіх закладках.
- 2 Введіть ім'я запису в полі **Вибрані налаштування**.
- 3 Натисніть кнопку **Зберегти**.
- 4 Уведіть ім'я та опис, після чого виберіть необхідну піктограму.
- 5 Натисніть кнопку **ОК**. Після збереження **Вибрані налаштування** будуть збережені усі поточні налаштування драйвера.



Щоб використати збережене налаштування, виберіть його у вкладці **Вибрані налаштування**. Зараз апарат налаштовано згідно з опціями, які ви обрали. Щоб видалити збережений набір налаштувань, виберіть його у вкладці **Вибрані налаштування** та клацніть **Видалити**.

---

---

# Користування довідкою

Натисніть на параметр, про який ви бажаєте дізнатися у вікні **Налаштування друку** і натисніть клавішу **F1** на клавіатурі.

# Функції друку




- Ця функція може бути недоступною, залежно від моделі чи країни (див. «Функції за моделями» на стор. 7).
- Завантажте програмне забезпечення з веб-сайта HP для встановлення програмного забезпечення принтера. Отримати комплексну підтримку для принтера HP можна за адресою [www.hp.com/support/colorlaser150](http://www.hp.com/support/colorlaser150).

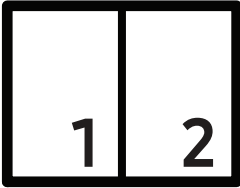
## Знайомство зі спеціальними функціями принтеру

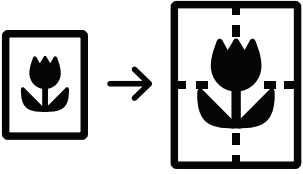
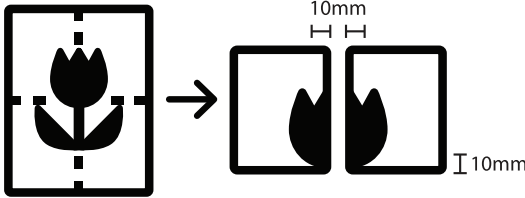
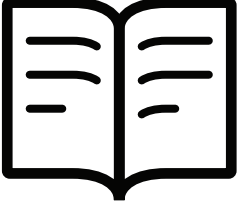
Під час друку ви можете використовувати розширені можливості друку.


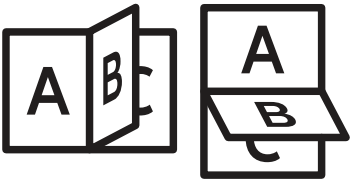
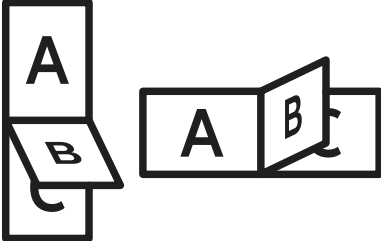
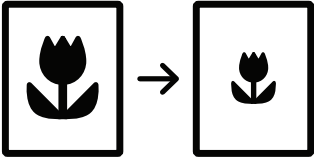

Щоб у повній мірі скористатися можливостями друкування, які забезпечує драйвер принтера, для зміни налаштувань друку клацніть **Властивості** чи **Налаштування** у вікні **Друк** програми. Ім'я апарата, що з'явиться в діалоговому вікні властивостей, може відрізнитися залежно від апарата, який використовується.



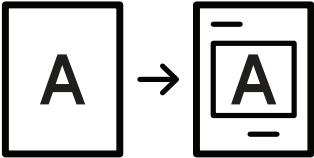

- Деякі меню можуть не відображатися на дисплеї, залежно від опцій та моделі. У такому разі вони не стосуються цього пристрою.
- Виберіть меню **Довідка**, або клацніть кнопку  чи натисніть **F1** на клавіатурі. Оберіть потрібний розділ (див. «Користування довідкою» на стор. 59).

Пункт	Опис
Кілька сторінок на сторону 	обирає кількість сторінок, які будуть надруковані на одному аркуші паперу. Під час друкування кількох сторінок документа на одному аркуші паперу вони будуть зменшені у розмірі та розміщені на сторінці указаним вами чином. На одному аркуші паперу можна надрукувати до 16 сторінок.

Пункт	Опис
<p data-bbox="277 383 459 416">Друк плаката</p> 	<p data-bbox="627 253 1442 394">Ця функція дозволяє надрукувати документ, що містить одну сторінку, на 4 (плакат 2x2), 9 (плакат 3x3) чи 16 (плакат 4x4) аркушах паперу, які, коли з'єднати їх після друку, утворять єдиний документ-плакат.</p> <p data-bbox="627 405 1469 512">Виберіть значення <b>Перекриття плакатів</b>. Щоб легше вставляти аркуші разом, задайте <b>Перекриття плакатів</b> в міліметрах чи дюймах, вибравши кнопку вгорі праворуч вкладки <b>Основні</b>.</p> 
<p data-bbox="277 891 400 925">Брошура</p> 	<p data-bbox="627 772 1474 913">Ця функція дає змогу виконувати друк документа на обох сторонах аркуша паперу, а також впорядковувати сторінки таким чином, щоб друковані аркуші можна було скласти навпіл для створення буклету.</p> <ul data-bbox="715 981 1469 1249" style="list-style-type: none"> <li data-bbox="715 981 1469 1088">• Опція <b>Брошура</b> доступна не для всіх форматів паперу. Щоб побачити доступні розміри паперу, виберіть потрібний папір в пункті <b>Формат</b> на вкладці <b>Папір</b>.</li> <li data-bbox="715 1099 1469 1249">• У разі вибору недоступного формату паперу цю опцію може бути автоматично скасовано. Вибирайте лише доступний формат паперу (папір без позначки ⚠️ або ❌).</li> </ul>

Пункт	Опис
<p>Двосторонній друк (ручне подавання)</p>	<p>Друк можна виконувати на обох сторонах аркуша паперу. Перед початком друку вирішити, як бажаєте орієнтувати документ.</p> <p> • Якщо ваш апарат не обладнано модулем двостороннього друку, вам буде треба закінчити процедуру друку вручну. Пристрій надрукує всі непарні сторінки документа, починаючи з першої. Після цього у комп'ютері відобразиться повідомлення.</p> <p>• Функція <b>Пропустити порожні сторінки</b> не працює, якщо обрано дуплексний друк.</p> <ul style="list-style-type: none"> <li>• <b>Немає:</b> вимкнення цієї функції.</li> <li>• <b>Довгий край:</b> ця опція зазвичай використовується для переплітання книжок.</li> </ul> <p></p> <ul style="list-style-type: none"> <li>• <b>Короткий край:</b> ця опція зазвичай використовується для переплітання календарів.</li> </ul> <p></p>
<p>Параметри паперу</p> <p></p>	<p>Ви можете змінювати формат документа, щоб він виходив на друкованій сторінці більшим чи меншим, ввівши бажаний масштаб.</p>
<p>Водяний знак</p> <p></p>	<p>Функція друку водяних знаків дає змогу друкувати текст на поточному документі. Наприклад, можна скористатись нею, коли вам знадобиться надрукувати <b>"DRAFT"</b> або <b>"CONFIDENTIAL"</b> великими сірими буквами по діагоналі вздовж першої сторінки або усіх сторінок документа.</p>

Пункт	Опис
<p><b>Водяний знак (Створення водяного знаку)</b></p>	<p>a. Для зміни налаштувань друку зі своєї прикладної програми перейдіть до <b>Налаштування друку</b> (див. «Відкривання пріоритетів друкування» на стор. 57).</p> <p>b. На вкладці <b>Додаткові</b> оберіть <b>Редагувати...</b> з розкритого списку <b>Водяний знак</b>.</p> <p>c. Введіть текст повідомлення у полі <b>Текст водяного знака</b>. Ви можете ввести до 256 символів. Якщо встановити прапорець в поле <b>Лише перша сторінка</b>, водяний знак друкується лише на першій сторінці.</p> <p>d. Виберіть параметри водяного знака. Ви можете вибрати назву шрифту, стиль, колір, розмір і відтінок розділі <b>Атрибути шрифту</b>, а також задати кут водяного знака в розділі <b>Кат та розташування водяного знаку</b>.</p> <p>e. Клацніть <b>Додати</b>, щоб додати новий водяний знак до списку <b>Поточні водяні знаки</b>.</p> <p>f. Після завершення редагування, натисніть <b>ОК</b> або <b>Друк</b> до виходу з вікна <b>Друк</b>.</p>
<p><b>Водяний знак (Редагування водяного знаку)</b></p>	<p>a. Для зміни налаштувань друку зі своєї прикладної програми перейдіть до <b>Налаштування друку</b> (див. «Відкривання пріоритетів друкування» на стор. 57).</p> <p>b. На вкладці <b>Додаткові</b> оберіть <b>Редагувати...</b> з розкритого списку <b>Водяний знак</b>.</p> <p>c. Оберіть зі списку <b>Поточні водяні знаки</b> водяний знак, який ви бажаєте змінити, та зробіть потрібні зміни.</p> <p>d. Клацніть кнопку <b>Оновити</b>, щоб зберегти зміни.</p> <p>e. Клацайте <b>ОК</b> або <b>Друк</b>, доки не вийдете з вікна <b>Друк</b>.</p>
<p><b>Водяний знак (Видалення водяних знаків)</b></p>	<p>a. Для зміни налаштувань друку зі своєї прикладної програми перейдіть до <b>Налаштування друку</b>.</p> <p>b. На вкладці <b>Додаткові</b> оберіть <b>Редагувати...</b> з розкритого списку <b>Водяний знак</b>.</p> <p>c. Оберіть водяний знак, який ви бажаєте видалити зі списку <b>Поточні водяні знаки</b> та клацніть кнопку <b>Видалити</b>.</p> <p>d. Клацайте <b>ОК</b> або <b>Друк</b>, доки не вийдете з вікна <b>Друк</b>.</p>

Пункт	Опис
<p>Накладення</p> 	<p>Накладання — це текст чи зображення, що зберігаються на жорсткому диску комп'ютера у файлі спеціального формату і які можна друкувати на будь-якому документі. Накладання часто використовуються для друкування фірмових бланків та «шапок» документів. Замість використання заготовлених шапок документів можна створити накладення, що міститиме ту ж інформацію, що і нинішній заготовлений бланк. Для друку офіційних листів із заготовленою формою (шапкою), що містить інформацію про вашу компанію, вам не потрібно завантажувати папір з попередньо надрукованими шапками до апарата. Можна просто надрукувати на документі накладення з шапкою. Для використання накладення на сторінці слід створити нове накладення, яке міститиме потрібне зображення або логотип.</p> <ul style="list-style-type: none"> <li> Розмір документа-накладення має бути аналогічним розміру документа, як і той, який друкуватимете з накладенням. Не створюйте накладання, що містять водяні знаки.</li> <li>Роздільна здатність документа з накладенням повинна бути така ж, що і роздільна здатність документа, на якому накладення буде надруковано.</li> </ul>
<p>Накладення (Створення накладення)</p>	<ol style="list-style-type: none"> <li>a. Створіть або відкрийте документ, який містить текст або зображення для використання в накладенні. Розташуйте елементи так, як ви хочете, щоб вони з'явилися під час друку у вигляді накладення.</li> <li>b. Щоб зберегти документ як накладання, перейдіть до <b>Налаштування друку</b>.</li> <li>c. На вкладці <b>Додаткові</b> оберіть <b>Створити</b> в списку <b>Накладення</b>.</li> <li>d. У вікні <b>Зберегти як</b> уведіть з клавіатури назву не більше восьми символів завдовжки в полі <b>Ім'я завдання</b>. При потребі укажіть розміщення файлу (стандартно: C:\Formover).</li> <li>e. Натисніть кнопку <b>Зберегти</b>.</li> <li>f. Клацайте <b>ОК</b> або <b>Друк</b>, доки не вийдете з вікна <b>Друк</b>. Коли відкриється вікно запиту на підтвердження, клацніть <b>Так</b>.</li> <li>g. Файл надруковано не буде. Замість цього, його буде збережено на твердому диску вашого комп'ютера.</li> </ol>



Пункт	Опис
<p><b>Накладення (Використання накладання сторінки)</b></p>	<p>a. Створіть або відкрийте документ, який хочете надрукувати.</p> <p>b. Для зміни налаштувань друку зі своєї прикладної програми перейдіть до <b>Налаштування друку</b>.</p> <p>c. Клацніть кнопку <b>Додаткові</b>.</p> <p>d. Оберіть <b>Друкувати накладення</b> зі списку <b>Накладення</b>.</p> <p>e. Якщо бажаний файл накладення не з'являється в списках <b>Накладення 1</b> або <b>Накладення 2</b>, оберіть <b>Завантажити</b> в меню <b>Список накладень</b>. Оберіть файл накладання, що його хочете використати.</p> <p>Якщо файл накладання, який потрібно використати, збережено на зовнішньому пристрої, цей файл також можна завантажити, клацнувши <b>Завантажити</b>.</p> <p>Вибравши файл, клацніть кнопку <b>Відкрити</b>. Файл з'явиться у списку <b>Список накладень</b> та буде доступним для друку.</p> <p>Оберіть потрібне накладення зі списку <b>Список накладень</b>.</p> <p>f. Якщо треба, встановіть галочку <b>Підтвердити накладення сторінки під час друку</b>. Якщо цю опцію обрано, кожного разу, коли посилатимете документ на друк, на екрані буде з'являтися діалогове вікно, що міститиме запит на підтвердження вашого бажання друкувати накладання.</p> <p>Якщо накладання було обрано, а цю опцію — ні, воно буде автоматично друкуватися разом із документом.</p> <p>g. Клацайте <b>ОК</b> або <b>Друк</b>, доки не вийдете з вікна <b>Друк</b>. Обране накладення друкується на документі.</p>
<p><b>Накладення (Видалення накладання сторінки)</b></p>	<p>a. У вікні <b>Printing Preferences</b> клацніть вкладку <b>Додаткові</b>.</p> <p>b. Оберіть <b>Редагувати</b> у випадному списку <b>Текст</b>.</p> <p>c. Оберіть у списку <b>Список накладень</b> накладання, яке слід видалити.</p> <p>d. Натисніть кнопку <b>Видалити</b>.</p> <p>e. Коли відкриється вікно запиту на підтвердження, клацніть <b>Так</b>.</p> <p>f. Клацайте <b>ОК</b> або <b>Друк</b>, доки не вийдете з вікна <b>Друк</b>. Сторінки-накладання, які більше не використовуються, можна видалити.</p>

---

# За допомогою HP Easy Printer Manager

---



Для користування HP Easy Printer Manager у Windows необхідно мати Internet Explorer 6.0 або вище.

---

HP Easy Printer Manager — це застосунок, у якому поєднуються усі системні налаштування HP. Програма HP Easy Printer Manager містить параметри пристрою, параметри середовища друку, налаштування і параметри запуску друку. Усі ці функції забезпечують зручне користування пристроєм HP. HP Easy Printer Manager має два різних інтерфейси користувача на вибір: стандартний та розширений. Користувач може легко перемикає з одного інтерфейсу на другий: просто натисніть кнопку.

## Відомості про програму HP Easy Printer Manager

Щоб відкрити програму:

### У Windows

Виберіть **Пуск** > **Програми** або **Усі програми** > **HP Printers** > **HP Easy Printer Manager**.

- У Windows 8

У бічному меню **Charms** виберіть **Пошук** > **Застосунки** > **HP Printers** > **HP Printer Manager**.

- У Windows 10 / Windows Server 2016

На панелі завдань введіть у поле **Пошук** запит **Принтери HP**. Натисніть кнопку вводу, після чого виберіть **HP Printer Manager**.

АБО

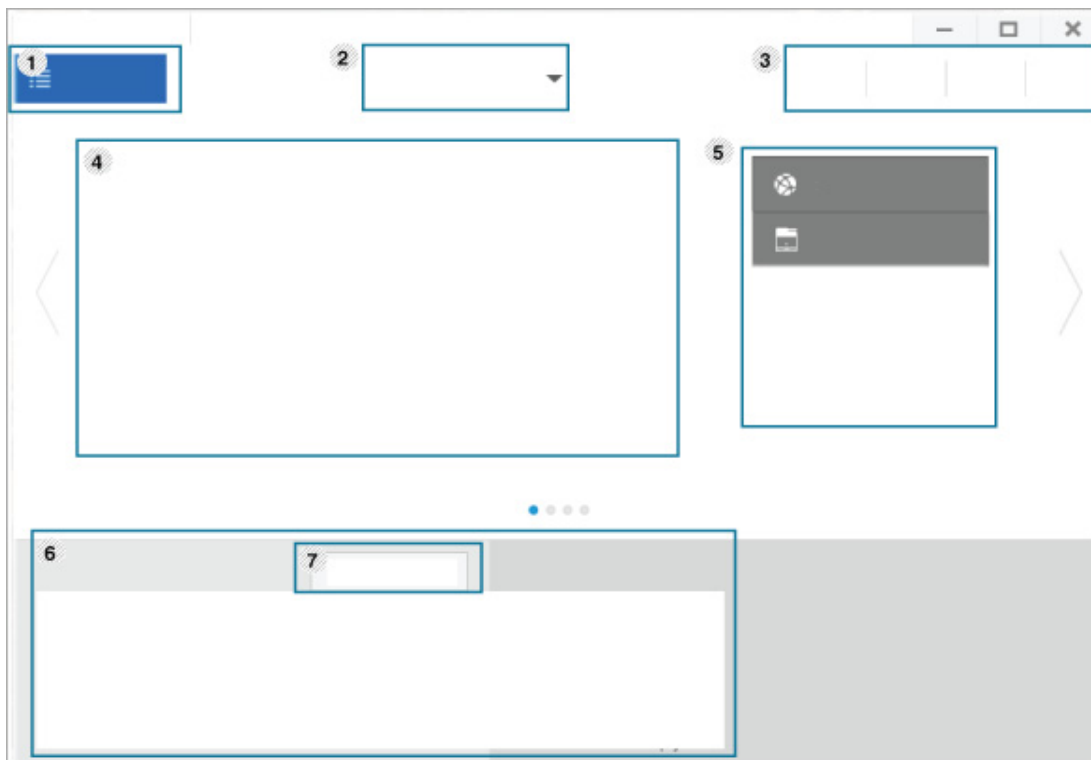
Відкрийте ярлик **Пуск** () і виберіть **Усі застосунки** > **Принтери HP** > **HP Printer Manager**.



---



Знімок екрану може відрізнитись залежно від вашої операційної системи, моделі або параметрів.

---



1	Перелік принтерів	У списку принтерів відображаються принтери, встановлені на вашому комп'ютері, а також мережеві принтери, додані програмою виявлення мережевих ресурсів.
2	Додаткові налаштування	<p>Розширений інтерфейс користувача призначений для використання людиною, що відповідає за роботу мережі та апаратів.</p> <p> Деякі меню можуть не відобразитися на дисплеї, залежно від опцій та моделі. У такому разі вони не стосуються цього пристрою.</p> <ul style="list-style-type: none"> <li>• <b>Налаштування пристрою:</b> Дозволяє встановити параметри принтеру, паперу, формату, емуляції, мережі та інформацію про друк.</li> <li>• <b>Налаштування оповіщення.:</b> Меню містить параметри, що стосуються попереджень про помилки.             <ul style="list-style-type: none"> <li>- <b>Попередження принтера:</b> Дозволяє вказати випадки, коли попередження будуть відображатися.</li> <li>- <b>Попередження ел. поштою:</b> Налаштування відправки повідомлень по електронній пошті.</li> <li>- <b>Історія попереджень:</b> Журнал, де реєструються попередження стосовно пристрою та тонеру.</li> </ul> </li> </ul> <p> При підключенні пристрою до мережі з'явиться ярлик <b>HP Embedded Web Server</b>.</p>
3	Інформація про додаток	Вмикання посилання для доступу до поновлення, властивостей, довідки та вікна "Про програму".

4	<b>Інформація про принтер</b>	У цьому розділі дається загальна інформація про ваш апарат. Ви можете дізнатися модель пристрою, його IP адресу або порт, а також його стан.
5	<b>Швидкі посилання</b>	Відображає <b>Швидкі посилання</b> для спеціальних функцій. Цей розділ також містить посилання на додатки, що знаходяться у розширених налаштуваннях.
6	<b>Зона вмісту</b>	Відображає інформацію стосовно обраного апарату, кількості тонеру, що залишилася та паперу. Ця інформація буде змінюватися залежно від апарату, що обирається. Цю функцію мають не всі апарати.
7	<b>замовлення видаткових матеріалів</b>	Натисніть кнопку <b>Замовлення</b> у вікні замовлення витратних матеріалів. Ви можете замовити новий картридж(и) з тонером за допомогою Інтернету.



У вікні виберіть меню **Довідка** та клацніть бажаний розділ довідки.

# Користування програмами Стан принтера

Програма Стан принтера — це програма, яка стежить та інформує вас про стан пристрою.



- Вікно Стан принтера та його зміст, показані в цьому посібнику користувача, можуть різнитися залежно від моделі апарату та вашої операційної системи.
- Перевірте операційні системи на сумісність із вашим апаратом (див. «Вимоги до системи» на стор. 114).
- Лише для користувачів Windows.

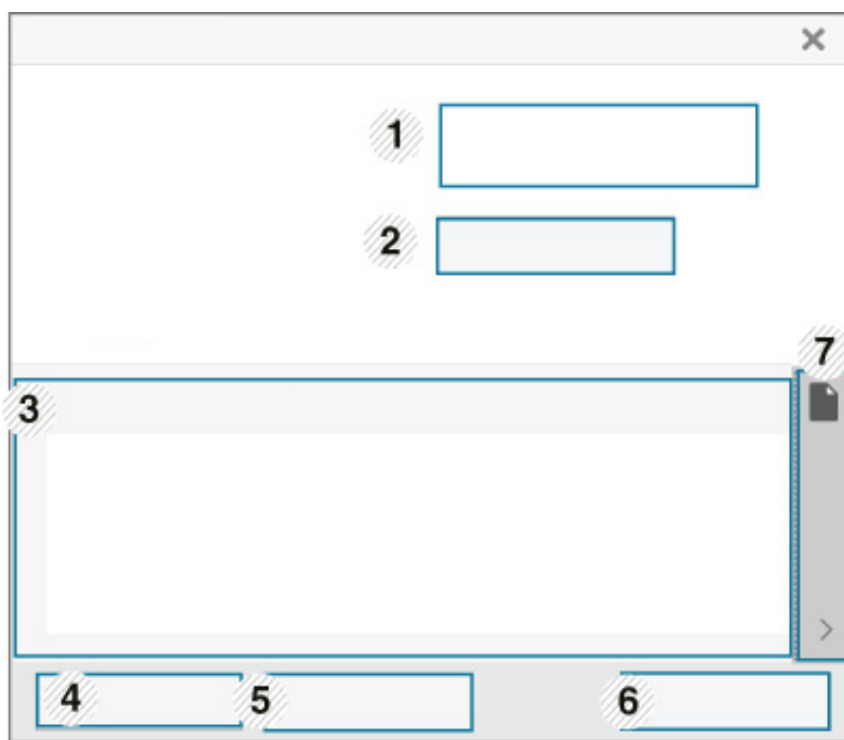
## Огляд програми Стан принтера

Якщо під час друку виникає помилка, відомості про неї можна отримати у програмі Стан принтера. Програма Стан принтера встановлюється автоматично під час інсталяції програмного забезпечення апарату.

Ви також можете запустити програму Стан принтера вручну. Перейдіть у розділ **Налаштування друку**, відкрийте вкладку, відмінну від **HP** > кнопка **Стан принтера**. Опція **Вибрані налаштування**, яка відображається у кожній вкладці налаштувань, окрім вкладки **HP**.

Наступні позначки з'являться на панелі завдань Windows:

Позначка	означає	Опис
	Звичайний	Пристрій готовий до роботи. Помилки та попередження відсутні.
	Попередження	Можливо, трапиться помилка пристрою. Наприклад, закінчується тонер, що може призвести до збою, оскільки тонеру немає.
	Помилка	У роботі пристрою є якнайменше одна помилка.



1	Відомості про пристрій	Ви можете переглядати статус пристрою, поточне ім'я моделі принтера, ім'я підключеного порту в цій області.
2	Посібник користувача	Посібник користувача вимкнено. Посібник користувача можна завантажити з веб-сайту <a href="http://www.hp.com/support/colorlaser150">www.hp.com/support/colorlaser150</a> .
3	Відомості про постачальника	Ви можете побачити процент тонера, що залишився у кожному картриджі з тонером. Апарат і кількість картриджів з тонером, відображені над вікном, можуть різнитися залежно від вашого апарата. Цю функцію мають не всі апарати.
4	Функція	Ви можете налаштувати параметри сповіщень.
5	Замовити Витратні матеріали	Ви можете замовити новий картридж(і) з тонером за допомогою інтернет.
6	Скасувати друк або Закрити	<ul style="list-style-type: none"> <li>• <b>Скасувати друк:</b> Якщо завдання очікує у черзі на друк або принтер, скасуйте всі завдання друку користувача у черзі на друк або принтер.</li> <li>• <b>Закрити:</b> Залежно від стану пристрою чи функцій, які він підтримує, для закривання вінка стану може з'явитися кнопка <b>Закрити</b>.</li> </ul>
7	Відомості про тонер/ папір	Ця кнопка, що відповідає за відомості про тонер і папір, буде доступною на базі відповідного пристрою.

---

# Обслуговування

У цьому розділі подано інформацію про порядок замовлення витратних матеріалів, компонентів і деталей та вузлів, які підлягають обслуговуванню, до апарата.

- Замовлення витратних матеріалів та комплектуючих 72
- Доступні витратні матеріали 73
- Деталі та вузли, доступні до обслуговування 75
- Зберігання картриджа з тонером 76
- Перерозподіл тонера 78
- Заміна картриджа з тонером 79
- Заміна картриджа з тонером 80
- Заміна барабана передачі зображень 81
- Чищення апарата 83

---

# Замовлення витратних матеріалів та комплектуючих



Доступні комплектуючі у різних країнах можуть бути різними. Зв'яжіться зі своїм торговельним представником для одержання списку наявних комплектувальних деталей та деталей, що підлягають технічному обслуговуванню.

---

Щоб замовити оригінальні витратні матеріали, комплектуючі та зношені деталі HP, зверніться до місцевого дилера фірми HP або дилера, у якого придбано апарат. Також можна перейти на сторінку <https://store.hp.com/>, де вибрати свій регіон чи країну й переглянути контактну інформацію центрів обслуговування.



# Доступні витратні матеріали

Коли термін використання витратних матеріалів доходить кінця, можна замовити такі типи матеріалів до апарата:

Пункт	Назва продукту	Номер картриджа	Номер продукту	Region <sup>a</sup>
Картридж із тонером	HP 116A оригінальний картридж з тонером	116A чорний	W2060A	Для використання лише в Америці та Латинській Америці
		116A блакитний	W2061A	
		116A жовтий	W2062A	
		116A пурпурний	W2063A	
	HP 117A оригінальний картридж з тонером	117A чорний	W2070A	Для використання у Європі, Росії, СНД, Африці та на Близькому Сході
		117A блакитний	W2071A	
		117A жовтий	W2072A	
		117A пурпурний	W2073A	
	HP 118A оригінальний картридж з тонером	118A чорний	W2080A	Для використання лише в Китаї
		118A блакитний	W2081A	
		118A жовтий	W2082A	
		118A пурпурний	W2083A	
HP 119A оригінальний картридж з тонером	119A чорний	W2090A	Для використання лише в країнах Азіатсько-Тихоокеанського регіону, окрім Китаю	
	119A блакитний	W2091A		
	119A жовтий	W2092A		
	119A пурпурний	W2093A		
Фотобарабан	HP 120A оригінальний фотобарабан	120A	W1120A	Для використання в усіх країнах, окрім Китаю
	HP 132A оригінальний фотобарабан	132A	W1132A	Для використання лише в Китаї
Контейнер для збору тонера	Контейнер для збору тонера HP Laser		5KZ38A	Для використання в усіх країнах, окрім Китаю
			5LX86A	Для використання лише в Китаї

а.Нові картриджі та інші компоненти треба купувати у тій же країні, у якій використовується апарат. В іншому разі нові картриджі з тонером або інші компоненти можуть виявитися несумісними з вашим апаратом через різні конфігурації картриджів з тонером та компонентів відповідно до умов конкретної країни.

---



Термін експлуатації картриджа з барвником залежить від параметрів, відсотку області зображення та режиму виконання завдань.

---



Компанія HP не рекомендує користуватися неоригінальними картриджами HP, наприклад, такими, які було заповнено заново або відновлено. Компанія HP не може гарантувати якість неоригінального картриджу. На обслуговування або ремонт, потреба у яких з'явилася внаслідок використання неоригінальних картриджів з тонером, гарантія не поширюється.

---

## Деталі та вузли, доступні до обслуговування

Щоб зношення деталей не призводило до погіршення якості друку та подавання паперу, а також для підтримки оптимального робочого стану пристрою деталі та вузли, що підлягають обслуговуванню, слід замінювати з певними інтервалами. Деталі та вузли, що підлягають технічному обслуговуванню, це валики, стрічки та підкладки. Однак період заміни та деталі можуть бути різними, залежно від моделі. Заміну обслуговуваних (зношуваних) деталей може здійснювати лише офіційний сервісний центр, дилер чи магазин, у якому придбано цей апарат. Для придбання деталей та вузлів, які підлягають обслуговуванню, зверніться до дилера, в якого придбано апарат. Період заміни вказується програмою HP Printer Status. Або в інтерфейсі користувача, якщо ваш пристрій підтримує екран дисплею. Період заміни залежить від таких факторів, як операційна система, продуктивність комп'ютера, прикладна програма, спосіб з'єднання, тип та розмір паперу і складність завдання.

---

# Зберігання картриджа з тонером

Картриджі з тонером містять компоненти, чутливі до впливу світла, температури та вологості. Компанія HP для забезпечення оптимальних характеристик, високої якості та найдовшого строку служби нового картриджа з тонером HP радить користувачам дотримуватися наступних рекомендацій.

Зберігайте картридж у тих самих умовах, у яких використовуватиметься і принтер. Це має бути за контрольованих умов температури та вологості. До встановлення картридж з тонером має зберігатися в оригінальному закритому упакованні. Якщо оригінального упаковання немає, накрийте верхній отвір картриджа папером і зберігайте картридж у темному місці.

Розпакування картриджа з тонером до того, як його використовуватимете, значно скорочує гарантований строк придатності та ресурс. Не зберігайте картридж на підлозі. Вийнявши картридж з тонером із принтера, завжди дотримуйтеся наведених нижче належних правил зберігання картриджа.

- Зберігайте картридж усередині захисного пакета з оригінального упаковання.
- Зберігайте в горизонтальному положенні (не на боці) правильною стороною догори.
- Не зберігайте витратні матеріали за таких умов:
  - При температурі вище 40°C (104°F).
  - При вологості менше 20% та більше 80%.
  - У середовищі з великими коливаннями температур або вологості
  - Під прямим впливом сонячного світла або освітлення приміщення;
  - У місцях з великим вмістом пилу
  - В автомобілі тривалий період часу
  - У середовищі, в якому присутні гази, що викликають корозію;
  - У середовищі з солоним повітрям.

## Указівки з використання

- Не торкайтеся поверхні світлочутливого барабана всередині картриджа.
- Не піддавайте картридж ударам чи зайвим коливанням.
- Ніколи не обертайте барабан вручну, особливо у зворотному напрямку; це може призвести до виникнення внутрішнього пошкодження і розсипання тонера.

## Використання картриджа з тонером

Компанія HP не рекомендує і не схвалює використання для своїх принтерів картриджів інших виробників, зокрема універсальних, перезавантажених, перероблених і картриджів марок торгових мереж.



Гарантія HP на принтер не поширюється на пошкодження апарата, спричинені використанням відновленого картриджа чи картриджів іншого виробника, аніж HP.

## Передбачений строк служби картриджа

Орієнтовний строк служби картриджа залежить від витрат тонеру на друк. Фактична кількість видрукованих аркушів може різнитися залежно від щільності друку сторінок, умов середовища, площі зображень, інтервалів між сеансами друку, типу та формату матеріалів для друку. Наприклад, у разі друку графічно насичених сторінок споживання тонера є більш інтенсивним, а отже замінювати його доводиться частіше.

# Перерозподіл тонера

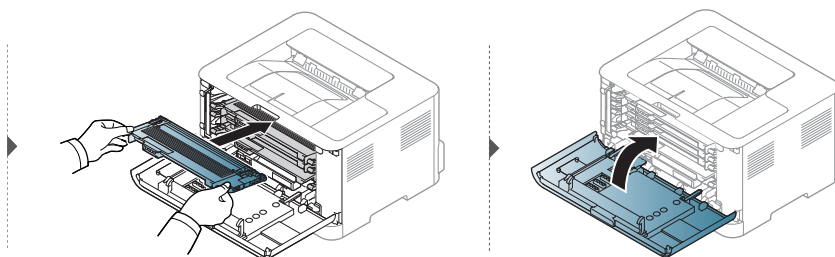
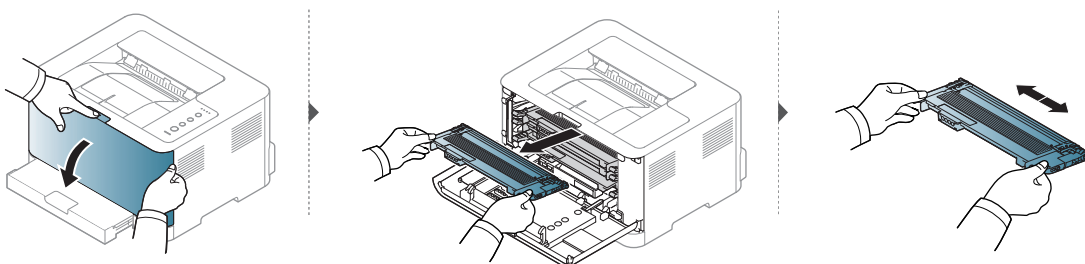
Можна тимчасово відновити якість друку за допомогою перерозподілу тонера в картриджі. Проте інколи навіть після перерозподілу тонера білі смуги не зникають і колір не стає насиченішим.



- Ілюстрації в цьому посібнику користувача можуть відрізнятися від вашого апарата, залежно від його функцій і моделі. Перевірте тип пристрою (див. «Вигляд спереду» на стор. 20).



- Перш, ніж відкривати передню кришку, закрийте утримувач вихідного паперу.
- Не використовуйте гострі предмети такі, як ножі або ножиці, для того, щоб відкрити упаковання картриджа.
- Якщо тонер потрапив на одяг, зітріть його сухою ганчіркою та виперіть одяг у холодній воді. Гаряча вода зафіксує барвник на тканині.
- Друк після відображення повідомлення про відсутність тонера може викликати важкі пошкодження пристрою.



# Заміна картриджа з тонером

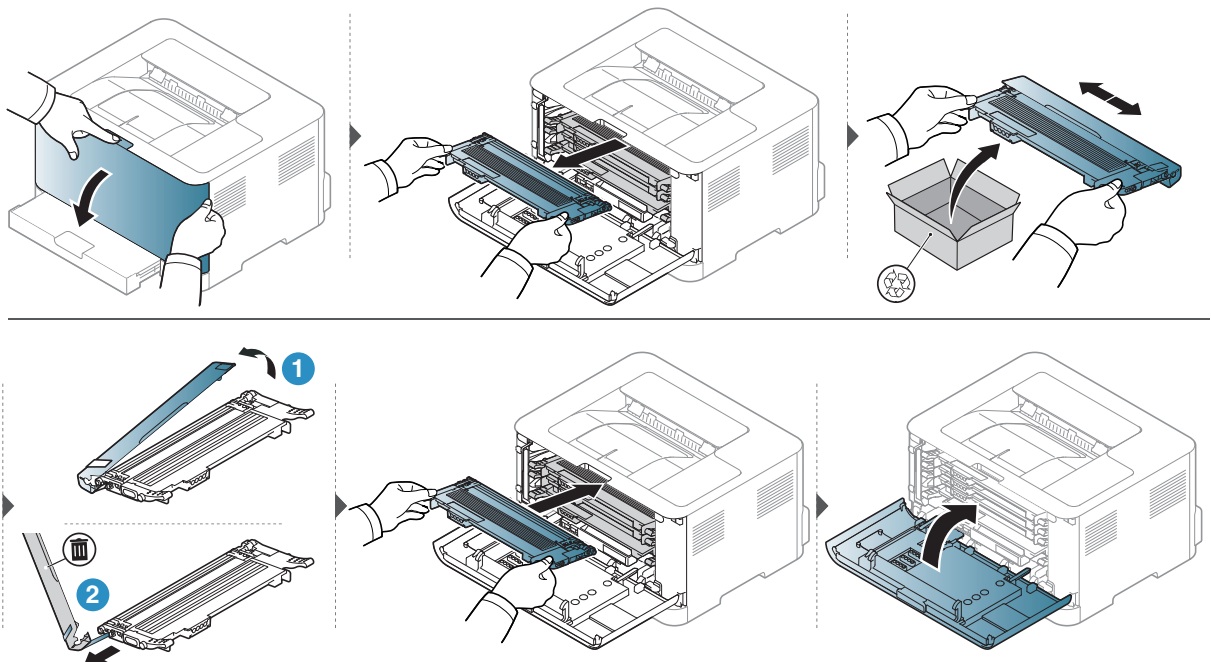
Коли картридж із тонером потрібно замінити, з'ясуйте, який саме тип картриджів підходить для вашого апарату (див. «Доступні витратні матеріали» на стор. 73).



- Перш, ніж відкривати передню кришку, закрийте утримувач вихідного паперу.
- Для покращення початкової якості друку ретельно струсність картридж з барвником.



- Не використовуйте гострі предмети такі, як ножі або ножиці, для того, щоб відкрити упаковку картриджа.
- Якщо тонер потрапив на одяг, зітріть його сухою ганчіркою та виперіть одяг у холодній воді. Гаряча вода зафіксує барвник на тканині.
- Друк після відображення повідомлення про відсутність тонеру може викликати важкі пошкодження пристрою.



# Заміна картриджа з тонером

Після того як ресурс картриджа з тонером закінчився, його необхідно замінити. В іншому разі апарат припиняє друкувати.

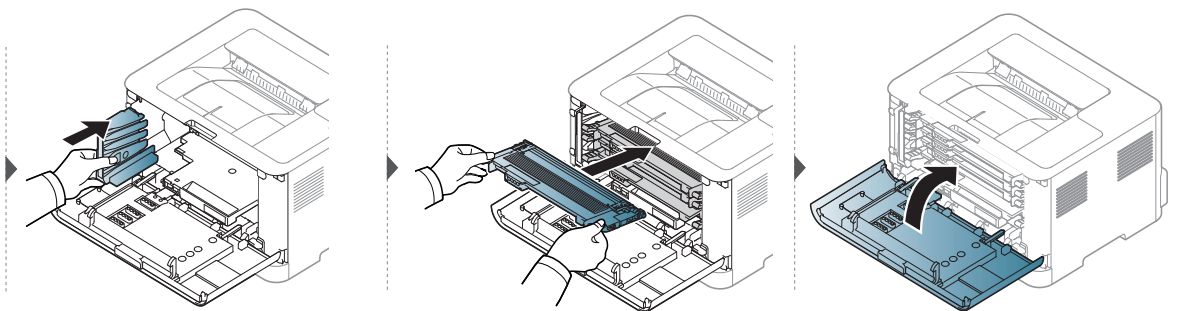
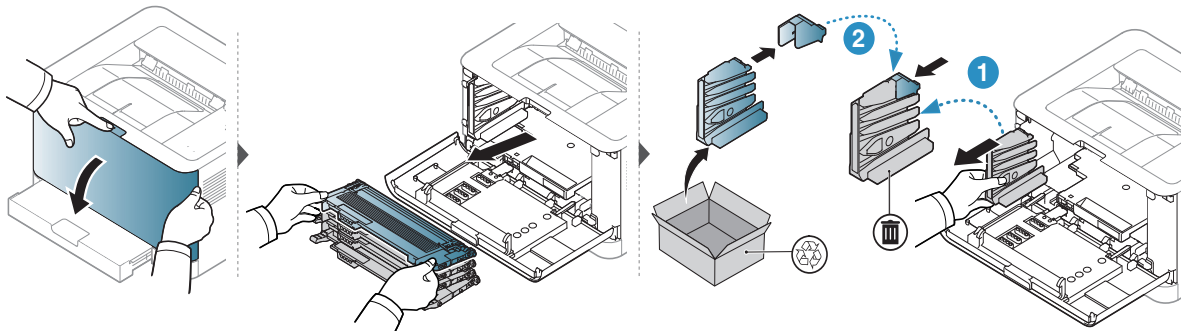


- Частки тонера можуть потрапити у внутрішню частину апарата, але це не є ознакою його пошкодження. У разі погіршення якості друку зверніться до сервісного представника.
- Після того, як ви виймете картридж з тонером з апарата, будьте обережні, щоб не упустити його.
- Стежте за тим, щоб картридж з тонером знаходився на рівній поверхні, щоб тонер не висипався.



Не нахиляйте і не перевертайте картридж.

Щодо замовлення додаткових аксесуарів дивіться наведену інформацію про замовлення (див. «Доступні витратні матеріали» на стор. 73).





---

# Заміна барабана передачі зображень

Після того як ресурс барабана формування зображення закінчився, його необхідно замінити. Якщо цього не зробити, апарат більше не друкуватиме.

---



Коли термін дії копії-картриджа закінчиться, апарат припинить друк. У цьому випадку можна припинити або продовжити друк за допомогою програми HP Embedded Web Server (**Параметри > Параметри пристрою > Система > Налаштування > Керування постачанням > Зупинка копії-картриджа**) або HP Easy Printer Manager (**Параметри пристрою принтера > Система > Керування витратними матеріалами > Зупинка копії-картриджа**). Якщо відключити цю функцію та продовжити друк, пристрій може бути пошкоджений.

---



На барабан формування зображення, встановлений у цьому виробі, поширюється гарантія якості.

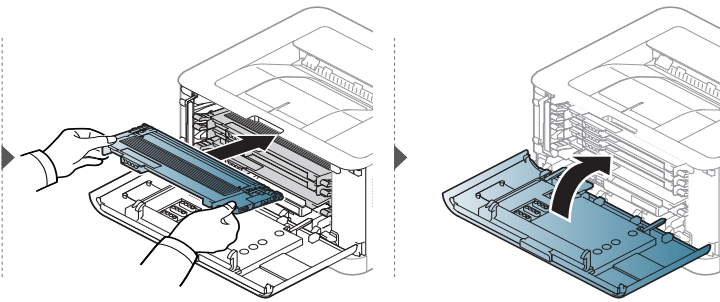
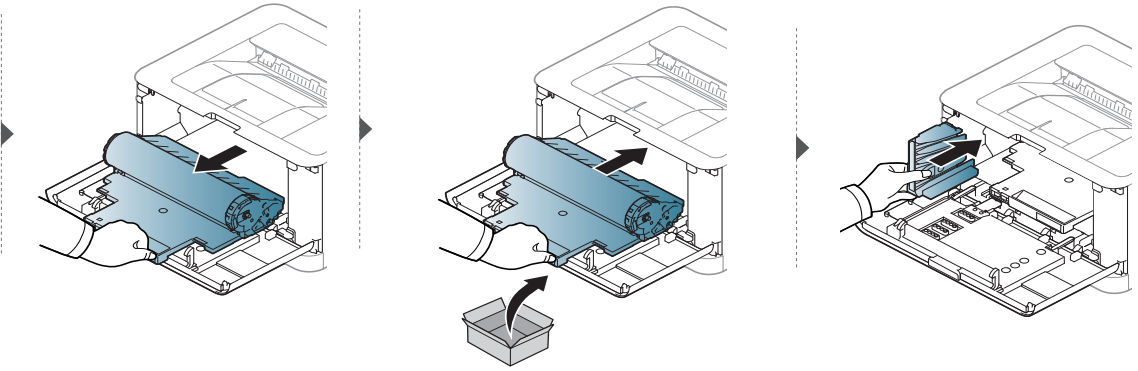
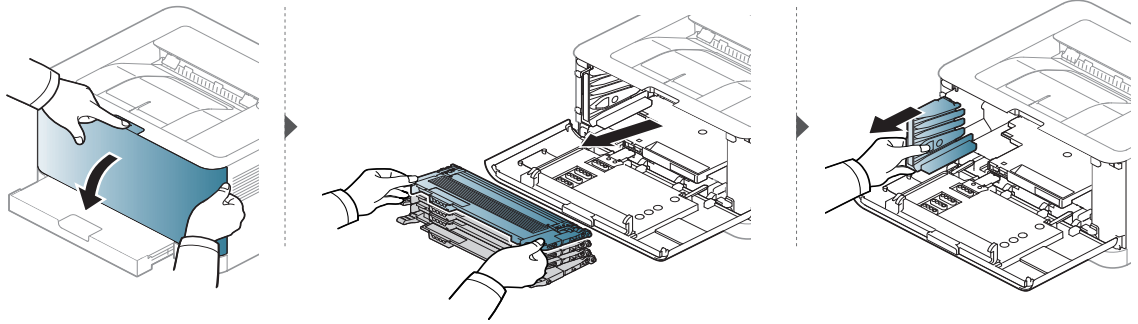
Для запасних барабанів формування зображень надається обмежена гарантія строком на один рік із дати встановлення. Дата встановлення барабана відображається у звіті про витратні матеріали.

Гарантія HP Premium Protection Warranty поширюється лише на картриджі для друку.

---



- Не відкривайте упаковку барабана передачі зображень за допомогою гострих предметів (наприклад, ножа або ножиць). Це може призвести до пошкодження поверхні барабана.
- Будьте обережні, щоб не подряпати поверхню барабана передачі зображень.
- Щоб запобігти пошкодженню барабана передачі зображень, не тримайте його на світлі довше кількох хвилин. У разі потреби накрийте його аркушем паперу.
- Перш ніж закривати передню кришку, перевірте, чи встановлені усі картриджі.



---

# Чищення апарата

Якщо якість друку стає незадовільно або якщо апарат використовується в запиленому приміщенні, необхідно регулярно чистити його для підтримання високої якості друку та для подовження строку служби.



- Використання для чищення корпусу апарата рідин, що містять сильні розчинники або спирт, може призвести до знебарвлення або навіть деформації корпусу.
- Якщо принтер або його оточення забруднені тонером, бажано протерти його тканиною або ганчіркою, зволоженою водою. У разі використання пилососа тонер може потрапити в повітря, що шкідливо для вас.
- Під час друкування папір, тонер і пил накопичуються всередині апарата. Це може спричинити погіршення якості друкування (наприклад, виникнення плям тонера або розмитості зображення). Щоб усунути або зменшити такі проблеми, слід почистити пристрій усередині.

## Чищення зовнішніх поверхонь та екрана монітору

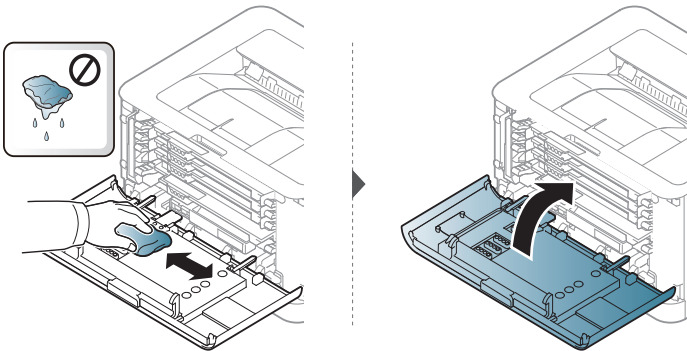
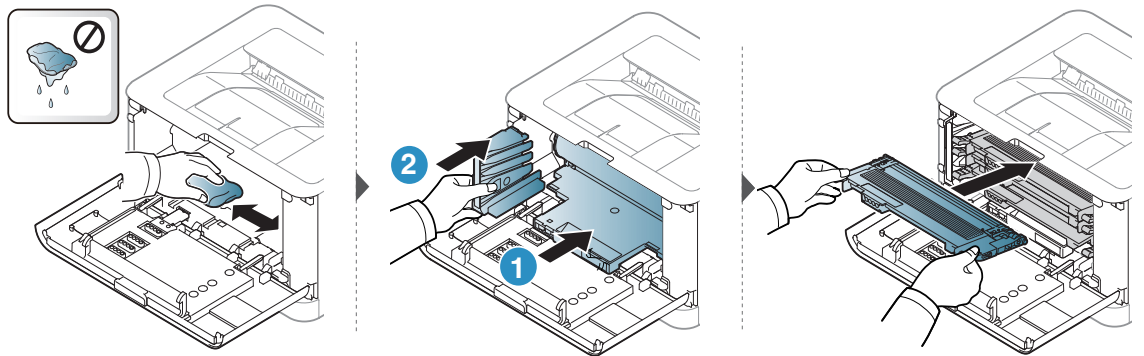
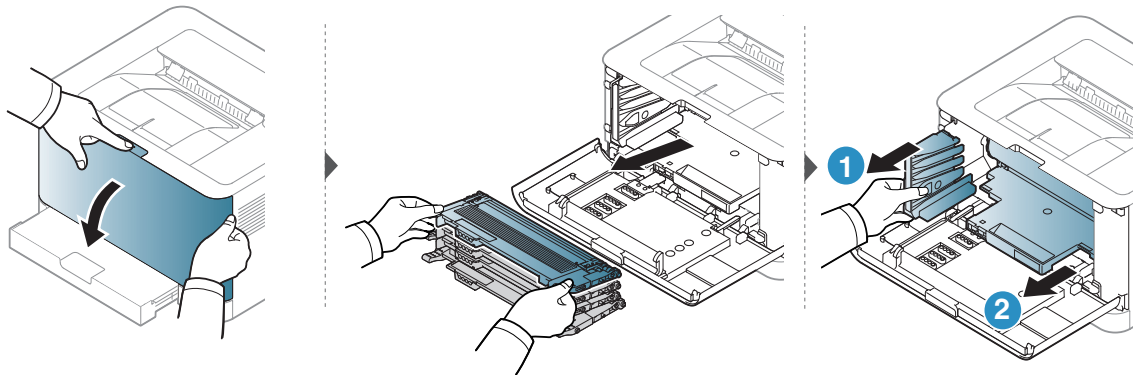
Чистіть корпус апарата та екран монітору м'якою, безворсовою тканиною. Можна злегка змочити тканину водою, але при цьому стежте, щоб жодна краплина не потрапила всередину апарата.

## Чищення всередині

Під час друкування папір, тонер і пил накопичуються всередині апарата. Це може спричинити погіршення якості друкування (наприклад, виникнення плям тонера або розмитості зображення). Щоб усунути або зменшити такі проблеми, слід почистити пристрій усередині.



- Для очищення принтера використовуйте м'яку суху тканину без ворсу.
  - Якщо апарат обладнано вимикачем живлення, відключіть струм за допомогою цього вимикача перед чищенням.
  - Перш, ніж відкривати передню кришку, закрийте утримувач вихідного паперу.
-



---

# Усунення несправностей

У цьому розділі наведено відомості про порядок дій у разі порушення нормальної роботи.



У цьому розділі наведено відомості про порядок дій у разі порушення нормальної роботи. Якщо ваш апарат оснащений дисплеєм, для усунення неполадки спочатку подивіться на повідомлення на дисплеї.

- Як уникнути заминання паперу 86
- Усунення заминання паперу 87
- Інтерпретація сигналів світлодіодних індикаторів 89
- У звіті про витратні матеріали з'являється повідомлення Low Toner або Very Low Toner**92**
- Ускладнення з подаванням паперу 93
- Проблеми з живленням та кабельним підключенням 94
- Усунення інших проблем 95
- Вирішення проблем із бездротовою мережею 106

---

# Як уникнути заминання паперу

У більшості випадків защемлення паперу можна уникнути, якщо правильно обрати матеріал для друку. Для того, щоб уникнути заминання паперу, керуйтеся наступними вказівками:

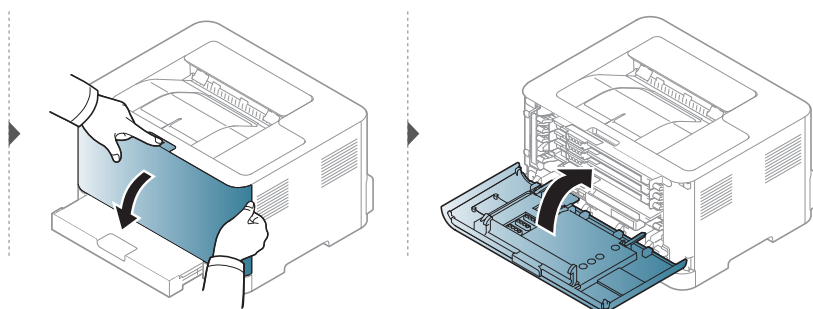
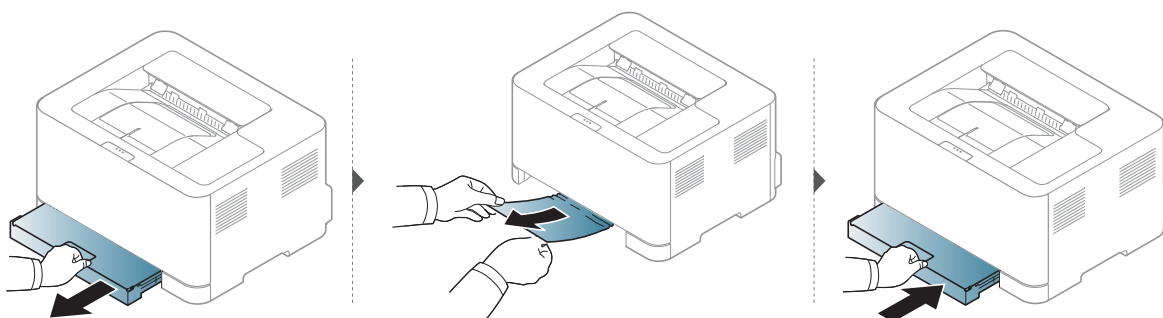
- Переконайтеся, що регульовані напрямні розміщено правильно (див. «Огляд лотка» на стор. 29).
- Не перевантажуйте лоток. Упевніться, що стос паперу за висотою не перевищує позначку найвищого рівня паперу на внутрішній стінці лотка.
- Не виймайте папір із лотка під час друку.
- Перед закладанням стосу паперу в лоток зігніть його, розгорніть «віялом» і збийте.
- Не використовуйте вологий, скручений або зморшкуватий папір.
- Не закладайте до лотка папір різних типів.
- Використовуйте лише рекомендовані матеріали для друку (див. «Характеристики матеріалів для друку» на стор. 111).
- Не використовуйте папір із закрученим чи хвилястим краєм. Це може спричинити застрягання або зминання паперу. Переверніть стос паперу в лотку.

# Усунення заминання паперу



Щоб не розірвати папір, не докладайте надмірних зусиль і видаляйте застряглий папір повільно.

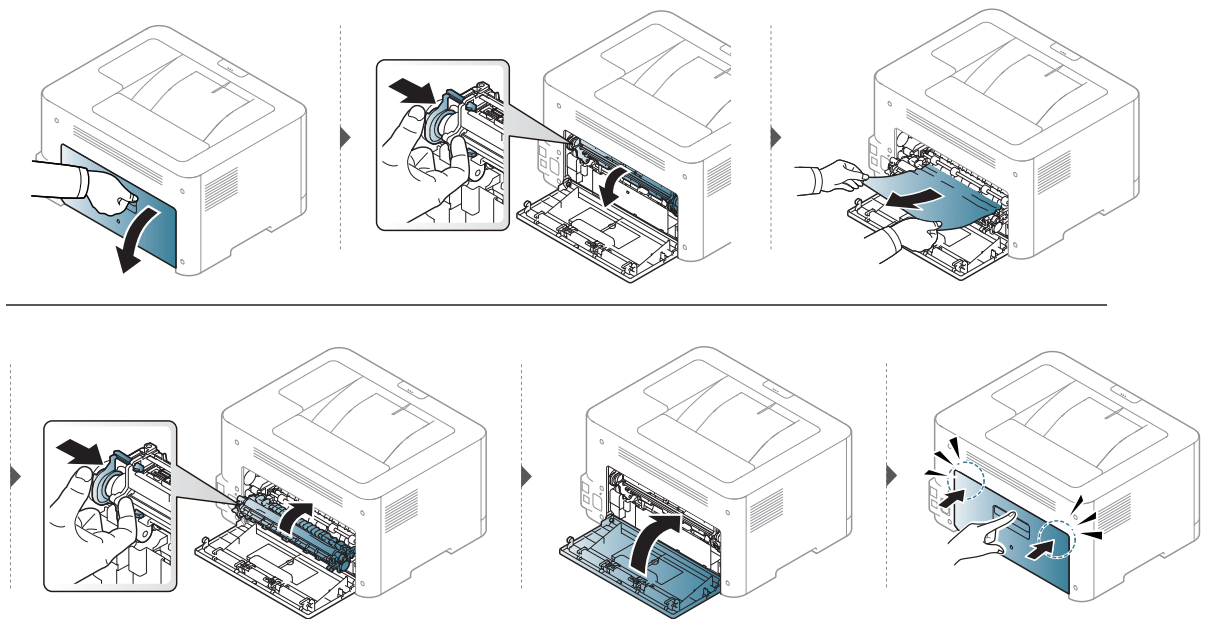
## У лотку



## Всередині апарата



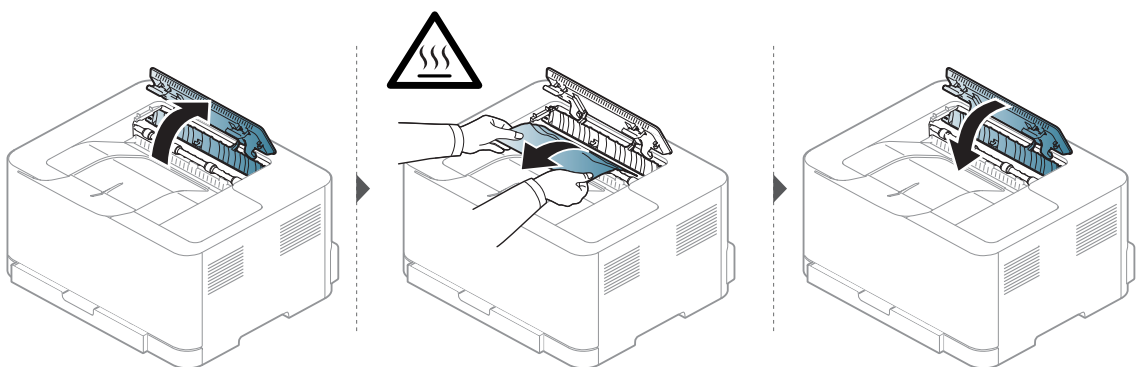
Зона термофіксації під час роботи нагрівається. Будьте обережні, видаляючи папір з апарата.



## В ділянці виведення



Зона термофіксації під час роботи нагрівається. Будьте обережні, видаляючи папір з апарата.





# Інтерпретація сигналів світлодіодних індикаторів

Колір світлодіодного індикатора вказує на поточну поведінку апарата.



- Деякі світлодіоди можуть бути відсутніми на вашому апараті, в залежності від його моделі або країни.
- Ви можете також вирішити цю проблему за допомогою інструкцій у вікні програми Стан принтера HP.
- Якщо проблема залишається, зверніться до сервісного представника.

## Світлодіодний індикатор стану

Колір Світлодіодний індикатор стану вказує на поточний стан апарата.

Стан		Опис	
! (Світлодіодний індикатор стану)	Вимк.	Апарат в автономному або нормальному режимі.	
	Помаранчевий	Увімк.	Апарат зупинився через серйозну помилку.
		Блимає	Апарат потребує уваги користувача: <ul style="list-style-type: none"><li>• Сталося замінання паперу (див. «Усунення замінання паперу» на стор. 87).</li><li>• Відкрито кришку. Закрийте кришку.</li><li>• У лотку немає паперу під час одержання або друку даних. Покладіть папір у лоток («Закладання паперу в лоток» на стор. 30).</li></ul>

## Світлодіод тонера/Світлодіод бездротового підключення/Світлодіод живлення

Стан		Опис
 (Світлодіод Toner)	Помаранчевий	<b>Вимк.</b> <ul style="list-style-type: none"> <li>Усі картриджі мають достатню кількість тонеру.</li> <li>У картриджі закінчується тонер. Передбачений ресурс тонера майже вичерпано. Підготуйте новий картридж для заміни. Перерозподіливши тонер, можна тимчасово покращити якість друку (див. «Перерозподіл тонера» на стор. 78).</li> </ul>
		<b>Увімк.<sup>a</sup></b> <p>Передбачений строк служби картриджа з тонером майже вичерпано<sup>b</sup>. Рекомендується замінити картридж з тонером (див. «Заміна картриджа з тонером» на стор. 79).</p>
		<b>Блимає</b> <p>Картридж з тонером не встановлено або встановлено невірний картридж з тонером.</p>
 (Світлодіод бездротового підключення) <sup>c</sup>	Синій	<b>Вимк.</b> <p>Апарат відключився від бездротової мережі.</p>
		<b>Увімк.</b> <p>Апарат виконує підключатися до бездротової мережі (див. «Налаштування бездротової мережі» на стор. 42).</p>
		<b>Блимає</b> <p>Апарат виконує підключатися до бездротової мережі.</p>
 (Світлодіод живлення)	Білий	<b>Вимк.</b> <p>Живлення вимкнено.</p>
		<b>Увімк.</b> <p>Живлення увімкнено.</p>
		<b>Блимає</b> <ul style="list-style-type: none"> <li>Коли апарат знаходиться у режимі заощадження, індикатор живлення повільно блимає.</li> <li>Коли апарат друкує дані, індикатор живлення блимає.</li> <li>Апарат друкує власні параметри налаштувань і параметри налаштувань мережі.                             <ul style="list-style-type: none"> <li>- Натисніть та утримуйте кнопку  <b>(Продовжити)</b> протягом приблизно 10 секунд, поки не почне повільно блимати індикатор живлення, а потім відпустіть.</li> </ul> </li> <li>Апарат друкує звіт про витратні матеріали та помилку                             <ul style="list-style-type: none"> <li>- Натисніть та утримуйте кнопку  <b>(Продовжити)</b> протягом приблизно 15 секунд, поки не почне швидко блимати індикатор живлення, а потім відпустіть.</li> </ul> </li> </ul>

а.Світлодіодний індикатор тонера блимає близько 10 секунд, після чого вмикається.

- b. Передбачений строк служби картриджа – це приблизно визначений корисний ресурс тонера картриджа, який вимірюється середньою кількістю видрукованих сторінок відповідно до стандарту ISO/OEC 19798. Кількість сторінок залежить від умов експлуатації, проміжків часу між сеансами друку, наявності графічних елементів, типу та формату матеріалів. Певна кількість тонера може залишатися в картриджі навіть після ввімкнення жовто-гарячого світлодіодного індикатора та припинення друку.
- c. Тільки для бездротових моделей (див. «Функції за моделями» на стор. 7).

---


# У звіті про витратні матеріали з'являється повідомлення Low Toner або Very Low Toner

**Low Toner.** Принтер повідомляє, коли рівень тонера в картриджі низький. Фактичний строк служби картриджа може відрізнятись. Рекомендуємо підготувати запасний картридж для встановлення в той момент, коли якість друку стане неприйнятною. Зараз замінювати картридж не потрібно.

**Very Low Toner.** Принтер повідомляє, коли рівень тонера в картриджі дуже низький. Фактичний строк служби картриджа може відрізнятись. Рекомендуємо підготувати запасний картридж для встановлення в той момент, коли якість друку стане неприйнятною. Зараз замінювати картридж не потрібно, якщо якість друку залишається прийнятною.

Поява повідомлення **Низький рівень тонера** для картриджа з тонером HP відповідно до стандартного параметра **HP Embedded Web Server (EWS)** означає, що гарантія HP Premium Protection Warranty на цей картридж закінчилась.

**Щоб переглянути звіт про витратні матеріали для апарата, виконайте наведені нижче дії.**

Натисніть та утримуйте кнопку  (**Продовжити**) протягом приблизно **15** секунд, поки не почне швидко блимати індикатор живлення, а потім відпустіть. Апарат починає друкування.


## Ускладнення з подаванням паперу

Стан	Рекомендовані дії
Застрягання паперу під час друку.	Усуньте зминання паперу.
Аркуші паперу злипаються.	<ul style="list-style-type: none"><li>• Перевірте максимальну місткість паперу у лотку.</li><li>• Перевірте, чи використовується правильний тип паперу.</li><li>• Видаліть папір із лотка, зігніть та вирівняйте стос або розгорніть «віялом».</li><li>• Деякі сорти паперу злипаються через підвищену вологість повітря.</li></ul>
Подається кілька аркушів водночас.	У лоток може бути закладено різні типи паперу. Закладайте за один раз папір лише одного типу, формату та щільності.
Папір не подається в апарат.	<ul style="list-style-type: none"><li>• Видаліть всередині апарата всі завади.</li><li>• Папір закладено неправильно. Вийміть папір із лотка й закладіть його знову як слід.</li><li>• У лотку забагато паперу. Вийміть зайвий папір із лотка.</li><li>• Щільність паперу зavelика. Використовуйте лише папір, характеристики якого відповідають вимогам, наведеним у документації апарата.</li></ul>
Повторення застрягання паперу.	<ul style="list-style-type: none"><li>• У лотку забагато паперу. Вийміть зайвий папір із лотка. Для друкування на спеціальних матеріалах використовуйте лоток ручного подавання.</li><li>• Використовується неправильний тип паперу. Використовуйте лише папір, характеристики якого відповідають вимогам, наведеним у документації апарата.</li><li>• Може, всередині апарата накопичився паперовий пил. Відкрийте верхню кришку та видаліть паперовий пил.</li></ul>

---

# Проблеми з живленням та кабельним підключенням

Перезапустіть апарат. Якщо порушення роботи не вдається усунути, зверніться до представництва з технічного обслуговування.

Стан	Рекомендовані дії
Немає живлення або з'єднувальний кабель не під'єднано до комп'ютера належним чином.	<ul style="list-style-type: none"><li>• Підключіть апарат до мережі живлення, а потім натисніть кнопку  (Живлення) на панелі керування.</li><li>• Від'єднайте кабель від апарату і під'єднайте його знову.</li></ul>

# Усунення інших проблем

## Ускладнення під час друкування

Стан	Можлива причина	Рекомендовані дії
Апарат не друкує.	Немає живлення апарата.	Перевірте, чи під'єднано шнур живлення до розетки та апарата. Перевірте, чи увімкнено вимикач живлення та чи не перервалося енергопостачання.
	Апарат не вибрано стандартним апаратом.	Призначте апарат апаратом за промовчанням у Windows.
		Перевірте апарат, як подано нижче. <ul style="list-style-type: none"><li>• Верхня кришка не закрита. Закрийте верхню кришку.</li><li>• Папір застряє. Усуньте зминання паперу (див. «Усунення заминання паперу» на стор. 87).</li><li>• Чи закладено папір. Закладіть папір (див. «Закладання паперу в лоток» на стор. 30).</li><li>• Картридж з тонером не вставлено. Встановіть картридж з тонером (див. «Заміна картриджа з тонером» на стор. 79).</li><li>• Переконайтесь, що з картриджа знято захисний кожух та пакувальний папір (див. «Заміна картриджа з тонером» на стор. 79).</li></ul> Якщо має місце системна помилка, зверніться до місцевого представництва з технічного обслуговування.
	Кабель апарата не під'єднано до комп'ютера як належить.	Від'єднайте кабель, що йде до апарату, після чого під'єднайте його знову (див. «Вигляд ззаду» на стор. 20).
	Кабель, яким під'єднано апарат до комп'ютера, несправний.	Якщо можна, під'єднайте кабель до іншого комп'ютера, який нормально працює, і виконайте пробне друкування. Можна також спробувати скористатись іншим кабелем.
	Порт вибрано неправильно.	Перевірте настройки принтера в ОС Windows, щоб переконатися, що завдання друку передається до належного порту. Якщо комп'ютер має кілька портів, перевірте, чи апарат під'єднано до відповідного порту.
Може, настройка апарата неправильна.	Перевірте налаштування <b>Настройки друку</b> , щоб упевнитися, що всі його параметри настроєні правильно.	

Стан	Можлива причина	Рекомендовані дії
Апарат не друкує.	Може, принтерний драйвер встановлено неправильно.	Перевстановіть драйвер апарату.
	Апарат несправний.	Перевірте повідомлення на дисплеї панелі керування, щоб дізнатися, чи апарат не повідомляє про системну помилку. Зверніться до сервісного представника.
	Оскільки документ надто великий, через брак місця на твердому диску неможливо виконати друк.	Звільніть місце на жорсткому диску та друкуйте документ знову.
	Вихідний лоток повний.	Після видалення паперу з лотка виходу принтер продовжить друк.
Апарат подає матеріал для друку не з того джерела.	Можливо, у пункті <b>Налаштування друку</b> вибрано неправильні параметри паперу.	У багатьох програмах вибрати джерело паперу можна на вкладці <b>Бумага</b> у вікні <b>Налаштування друку</b> (див. «Відкриття пріоритетів друкування» на стор. 57). Виберіть належне джерело паперу. Див. меню довідки принтерного драйвера (див. «Користування довідкою» на стор. 59).
Друк виконується надзвичайно повільно.	Може, завдання надто складне.	Зробіть сторінку простішою або налаштуйте якість друкування.
Половина сторінки порожня.	Може, вибрано неправильну орієнтацію сторінки.	Змініть орієнтацію сторінки у програмі (див. «Відкриття пріоритетів друкування» на стор. 57). Див. меню довідки принтерного драйвера (див. «Користування довідкою» на стор. 59).
	Фактичний розмір паперу не збігається з налаштуваннями формату паперу.	Переконайтеся, що встановлений формат паперу в параметрах драйвера принтера збігається з форматом паперу в лотку. Переконайтеся, що значення формату паперу в параметрах драйвера принтера відповідає формату, обраному у програмі, яка використовується (див. «Відкриття пріоритетів друкування» на стор. 57).



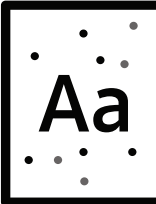


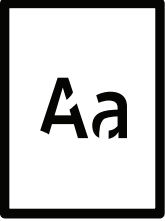
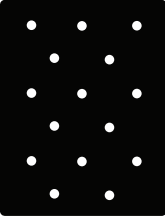
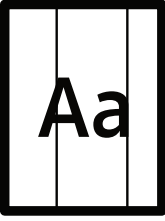
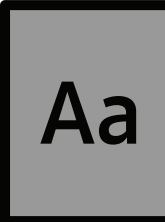
Стан	Можлива причина	Рекомендовані дії
Апарат друкує, але текст неправильний, спотворений або неповний.	Кабель апарата приєднано неправильно або він несправний.	Від'єднайте та повторно під'єднайте кабель апарата. Спробуйте надрукувати документ, який раніше друкувався без помилок. Якщо це вдалося зробити, під'єднайте кабель до комп'ютера, який працює належним чином, і виконайте пробне друкування. Нарешті, спробуйте під'єднати новий кабель.
	Вибрано неправильний драйвер принтера.	Перевірте меню вибору принтера програми й упевніться, що вибрано цей апарат.
	Помилка прикладної програми.	Спробуйте надрукувати завдання за допомогою іншої програми.
	Помилка операційної системи.	Вийдіть із Windows та перезапустіть комп'ютер. Вимкніть і знову увімкніть живлення апарата.
Сторінки друкуються, але зображення на них немає.	Картридж із тонером бракований або тонер скінчився.	Якщо потрібно, виконайте перерозподіл тонера. Якщо потрібно, замініть картридж із тонером. <ul style="list-style-type: none"> <li>• див. «Перерозподіл тонера» на стор. 78.</li> <li>• див. «Заміна картриджа з тонером» на стор. 79.</li> </ul>
	Деякі сторінки документа порожні.	Перевірте файл і упевніться, що в ньому немає порожніх сторінок.
	Можливо, деякі компоненти принтера (наприклад, контролер або плата) несправні.	Зверніться до сервісного представника.
PDF-файли друкуються неправильно. Нема частини графіки, тексту або зображень.	Несумісність PDF-файлу та продуктів Acrobat.	Друкування PDF-файлу як зображення може допомогти надрукувати цей файл. Виберіть параметр <b>Друкувати як зображення</b> у настройках друку програми Acrobat. <p> Друк файлу формату PDF як зображення триватиме довше.</p>

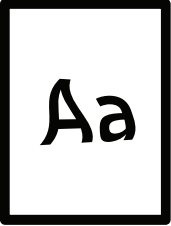
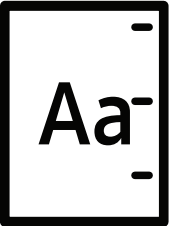
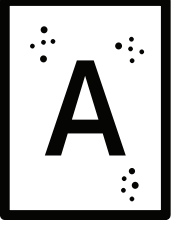
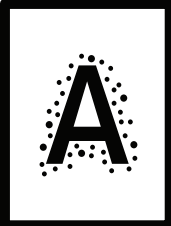
Стан	Можлива причина	Рекомендовані дії
Якість друку фотографій незадовільна. Зображення нечіткі.	Роздільність фотографії дуже низька.	Зменшіть розмір фотографії. У разі збільшення розміру фотографії у прикладній програмі роздільність зменшиться.
Перед друком апарат випускає пару біля вихідного лотка.	Використання мокрого або вологого паперу може спричинити парування [білий дим] під час друкування.	Це не є ознакою несправності, продовжуйте друк. Якщо цей дим [пара] вас непокоять, замініть папір на новий з невідкритої стопи.
Цей апарат не друкує на папері особливого розміру, як-от папір для розрахункових документів.	Фактичний формат паперу не збігається з обраним у програмі форматом паперу.	Установіть правильний розмір паперу на вкладці <b>Нестандартний</b> на вкладці <b>Папір</b> у вікні <b>Налаштування друку</b> (див. «Відкривання пріоритетів друкування» на стор. 57).
Друкований папір для розрахункових документів скручується.	Вибрано невідповідний тип паперу.	Змініть параметри принтера та повторіть спробу. У вікні <b>Налаштування друку</b> відкрийте вкладку <b>Папір</b> і вкажіть тип <b>Щільний (90–120 г)</b> (див. розділ «Відкривання пріоритетів друкування» на стор. 57).

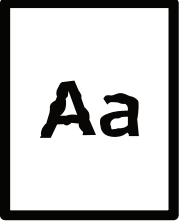
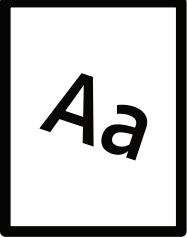
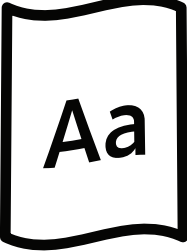
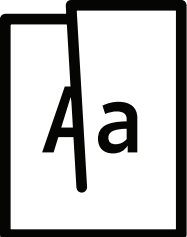
## Погіршення якості друку

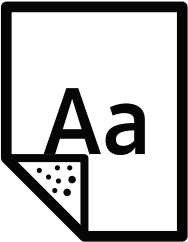
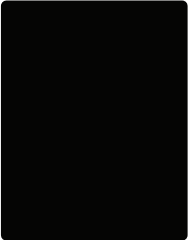
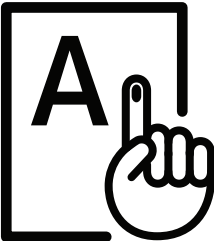
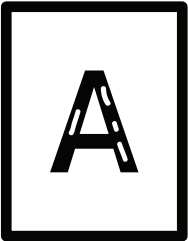
Якщо апарат забруднено всередині або папір закладено неправильно, може виникнути помітне погіршення якості друку. Порядок усунення цього порушення наведено нижче в таблиці.

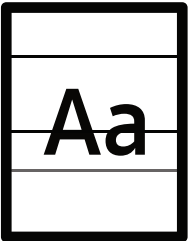
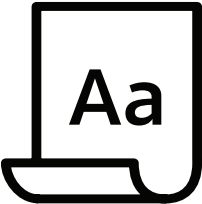
Стан	Рекомендовані дії
<p>Занадто світлий або блідий друк</p> 	<ul style="list-style-type: none"><li>• Якщо на сторінці з'являються вертикальні білі смуги або бліді зони, картридж із тонером майже порожній. Щоб замовити новий тонер для картриджа (див. «Заміна картриджа з тонером» на стор. 79).</li><li>• Якщо на сторінці з'являються вертикальні білі смуги навіть за достатнього рівня тонера, відкрийте та закрийте передню кришку 3 - 4 рази (див. «Огляд апарата» на стор. 19).</li><li>• Може, папір не відповідає характеристикам; наприклад, він занадто вогкий чи шорсткий.</li><li>• Якщо вся сторінка бліда, можливо, задано занижку роздільність або ввімкнено режим заощадження тонера. Установіть належне значення роздільності та вимкніть режим заощадження тонера. Див. екранну довідку драйвера принтера.</li><li>• Якщо є як бліді, так і розмазані ділянки, може, картридж з тонером потребує чищення. Почистіть апарат всередині (див. «Чищення апарата» на стор. 83).</li><li>• Може, забруднено поверхню блока лазерного сканування всередині апарата. Почистіть апарат всередині (див. «Чищення апарата» на стор. 83). Якщо проблему не вдалося усунути за допомогою вказаних дій, зверніться до представництва з технічного обслуговування.</li></ul>
<p>Якщо верхня половина паперу друкується світлішою, ніж решта</p> 	<p>Може, тонер не підходить до цього типу паперу.</p> <ul style="list-style-type: none"><li>• Змініть параметри принтера та повторіть спробу. Перейдіть до <b>Настройки друку</b>, клацніть вкладку <b>Папір</b> та встановіть тип паперу <b>Вторинний</b> (див. «Відкривання пріоритетів друкування» на стор. 57).</li></ul>
<p>Плями тонера</p> 	<ul style="list-style-type: none"><li>• Може, папір не відповідає характеристикам; наприклад, він занадто вогкий або шорсткий.</li><li>• Забруднено валик перенесення зображення. Почистіть апарат всередині (див. «Чищення апарата» на стор. 83).</li><li>• Може, слід почистити тракт подавання паперу. Зверніться до представництва з технічного обслуговування (див. «Чищення апарата» на стор. 83).</li></ul>

Стан	Рекомендовані дії
<p>Ненадруковані ділянки</p> 	<p>Якщо на сторінці наявні бліді ділянки, здебільшого круглясті:</p> <ul style="list-style-type: none"> <li>• Може, трапився бракований аркуш паперу. Спробуйте повторити друк сторінки.</li> <li>• Папір нерівномірно вологий або на поверхні паперу є вологі плями. Використайте інший папір.</li> <li>• Бракований папір. Порушення технологічного процесу виробництва паперу могло призвести до того, що тонер не триматиметься на деяких його ділянках. Використайте інший папір або папір іншого виробника.</li> <li>• Змініть параметри принтера та повторіть спробу. У вікні <b>Настройки друку</b> відкрийте вкладку <b>Папір</b> і вкажіть тип <b>Щільний (90–120 г)</b> (див. розділ «Відкривання пріоритетів друкування» на стор. 57).</li> </ul> <p>Якщо проблему не вдалося усунути за допомогою вказаних дій, зверніться до представництва з технічного обслуговування.</p>
<p>Білі плями</p> 	<p>Якщо на сторінці з'являються білі плями:</p> <ul style="list-style-type: none"> <li>• Якщо папір занадто шорсткий або забагато бруду з паперу потрапляє всередину апарата, то, можливо, забруднився валик перенесення зображення. Почистіть апарат всередині (див. «Чищення апарата» на стор. 83).</li> <li>• Може, слід почистити тракт подавання паперу. Почистіть апарат всередині (див. «Чищення апарата» на стор. 83).</li> </ul> <p>Якщо проблему не вдалося усунути за допомогою вказаних дій, зверніться до представництва з технічного обслуговування.</p>
<p>Вертикальні лінії</p> 	<p>Якщо на сторінці з'являються чорні вертикальні смуги:</p> <ul style="list-style-type: none"> <li>• Ймовірно було подряпано поверхню (деталь барабана) копії-картриджа усередині апарата. Вийміть старий картридж з тонером та вставте новий (див. «Заміна барабана передачі зображень» на стор. 81).</li> </ul> <p>Якщо на сторінці з'являються білі вертикальні смуги:</p> <ul style="list-style-type: none"> <li>• Може, забруднено поверхню блока лазерного сканування всередині апарата. Почистіть апарат всередині (див. «Чищення апарата» на стор. 83). Якщо проблему не вдалося усунути за допомогою вказаних дій, зверніться до представництва з технічного обслуговування.</li> </ul>
<p>Чорне тло</p> 	<p>Якщо рівень сірого фону стає неприйнятним:</p> <ul style="list-style-type: none"> <li>• Виберіть папір меншої щільності.</li> <li>• Перевірте атмосферні умови: дуже сухі умови або високий рівень вологості (понад 80% відносної вологості) можуть посилити сірість фону.</li> <li>• Вилучіть блок формування зображення та встановіть новий (див. «Заміна барабана передачі зображень» на стор. 81).</li> <li>• Щільно розподіліть тонер (див. «Перерозподіл тонера» на стор. 78).</li> </ul>

Стан	Рекомендовані дії
<p>Мазки тонера</p> 	<ul style="list-style-type: none"> <li>• Почистіть апарат усередині (див. «Заміна картриджа з тонером» на стор. 79).</li> <li>• Перевірте тип і якість паперу.</li> <li>• Зніміть блок формування зображення та встановіть новий (див. «Заміна барабана передачі зображень» на стор. 81).</li> </ul>
<p>Дефекти, повторювані по вертикалі</p> 	<p>На сторінці з'являються плями через однакові інтервали:</p> <ul style="list-style-type: none"> <li>• Можливо пошкоджено копії-картридж. Якщо дефект залишився, зніміть старий блок перенесення зображення та встановіть новий (див. «Заміна барабана передачі зображень» на стор. 81).</li> <li>• Може, тонер потрапив на певні деталі апарата. Якщо такі дефекти з'являються на зворотному боці сторінки, скоріш за все, вони зникнуть після друкування кількох сторінок.</li> <li>• Може, ушкоджено блок термофіксації. Зверніться до сервісного представника.</li> </ul>
<p>Дифузний фон</p> 	<p>Дифузний фон виникає через частки тонера, безладно розкидані по друкованій сторінці.</p> <ul style="list-style-type: none"> <li>• Можливо, папір занадто вологий. Використайте інший стос паперу. Не відкривайте упакування паперу без зайвої потреби, аби запобігти його зволоженню.</li> <li>• Якщо дифузний фон має місце по всій поверхні друкованої сторінки, змініть роздільну здатність друку в меню <b>Налаштування друку</b> (див. «Відкривання пріоритетів друкування» на стор. 57). Слід вибрати вірний тип паперу. Приклад: Якщо обрано <b>Папір щільністю 90-120 г</b>, але використовується <b>Звичайний папір</b>, може виникнути перенавантаження, що призведе до погіршення якості друку.</li> <li>• Якщо ви використовуєте новий картридж, спочатку перерозподіліть барвник (див. «Перерозподіл тонера» на стор. 78).</li> </ul>
<p>Рештки тонера накопичуються навколо жирних символів і фотографій</p> 	<p>Може, тонер не підходить до цього типу паперу.</p> <ul style="list-style-type: none"> <li>• Змініть параметри принтера та повторіть спробу. Перейдіть до <b>Налаштування друку</b>, клацніть вкладку <b>Папір</b> та встановіть тип паперу <b>Вторинний</b> (див. «Відкривання пріоритетів друкування» на стор. 57).</li> <li>• Слід вибрати вірний тип паперу. Приклад: Якщо обрано <b>Папір щільністю 90-120 г</b>, але використовується <b>Звичайний папір</b>, може виникнути перенавантаження, що призведе до погіршення якості друку.</li> </ul>

Стан	Рекомендовані дії
<p>Спотворені символи</p> 	<ul style="list-style-type: none"> <li>• Якщо друковані символи спотворені чи друковані зображення мають вигляд незаповнених контурів, може, папір занадто слизький. Спробуйте інший тип паперу.</li> </ul>
<p>Сторінку перекошено</p> 	<ul style="list-style-type: none"> <li>• Переконайтеся, що папір завантажено правильно.</li> <li>• Перевірте тип і якість паперу.</li> <li>• Упевніться, що напрямні щільно прилягають до стосу паперу і не занадто сильно на нього натискають.</li> </ul>
<p>Скручування або згинання</p> 	<ul style="list-style-type: none"> <li>• Переконайтеся, що папір завантажено правильно.</li> <li>• Перевірте тип і якість паперу. Скручування паперу може спричинити висока температура та відносна вологість.</li> <li>• Переверніть стос паперу у лотку. Також спробуйте повернути стос паперу на 180° у лотку.</li> </ul>
<p>Зморшки або згини</p> 	<ul style="list-style-type: none"> <li>• Переконайтеся, що папір завантажено правильно.</li> <li>• Перевірте тип і якість паперу.</li> <li>• Переверніть стос паперу у лотку. Також спробуйте повернути стос паперу на 180° у лотку.</li> </ul>

Стан	Рекомендовані дії
<p>Забруднення тильного боку видруків</p> 	<ul style="list-style-type: none"> <li>• Перевірте, чи не висипається тонер. Почистіть апарат усередині (див. «Чищення апарата» на стор. 83).</li> </ul>
<p>Чорні або одноколірні сторінки</p> 	<ul style="list-style-type: none"> <li>• Можливо копі-картридж встановлено неправильно. Зніміть копі-картридж і знову встановіть його.</li> <li>• Можливо копі-картридж має дефект. Зніміть блок формування зображення і встановіть новий (див. «Заміна барабана передачі зображень» на стор. 81).</li> <li>• Можливо, апарат потребує ремонту. Зверніться до сервісного представника.</li> </ul>
<p>Розсипання тонера</p> 	<ul style="list-style-type: none"> <li>• Почистіть апарат усередині (див. «Чищення апарата» на стор. 83).</li> <li>• Перевірте тип і якість паперу.</li> <li>• Зніміть блок формування зображення і встановіть новий (див. «Заміна барабана передачі зображень» на стор. 81).</li> </ul> <p>Якщо це не дає бажаного результату, може, апарат потребує ремонту. Зверніться до сервісного представника.</p>
<p>Прогалини</p> 	<p>Прогалини — це ненадруковані ділянки знаків, які мають бути повністю чорними:</p> <ul style="list-style-type: none"> <li>• Може, друк відбувається на зворотній поверхні паперу. Витягніть папір і переверніть його.</li> <li>• Може, папір не відповідає характеристикам.</li> </ul>

Стан	Рекомендовані дії
<p>Горизонтальні смуги</p> 	<p>Якщо з'являються горизонтальні темні смуги або плями:</p> <ul style="list-style-type: none"> <li>• Можливо копі-картридж встановлено неправильно. Зніміть копі-картридж і знову встановіть його.</li> <li>• Можливо копі-картридж має дефект. Зніміть блок формування зображення і встановіть новий (див. «Заміна барабана передачі зображень» на стор. 81).</li> </ul> <p>Якщо це не дає бажаного результату, можливо, апарат потребує ремонту. Зверніться до сервісного представника.</p>
<p>Скручування</p> 	<p>Якщо папір після друку скручений або не подається в апарат:</p> <ul style="list-style-type: none"> <li>• Переверніть стос паперу у лотку. Також спробуйте повернути стос паперу на 180° у лотку.</li> <li>• Змініть параметри паперу принтера та повторіть спробу. У вікні <b>Налаштування друку</b> відкрийте вкладку <b>Папір</b> і вкажіть тип <b>Нещільний (60–69 г)</b> (див. розділ «Відкривання пріоритетів друкування» на стор. 57).</li> </ul>
<ul style="list-style-type: none"> <li>• Періодично на кількох сторінках документа поспіль з'являється невідоме зображення</li> <li>• Розсипання тонера</li> <li>• Забруднюється папір або відбитки бліді</li> </ul>	<p>Ваш апарат, мабуть, використовується на висоті в 1 000 м, а то і більше. Велика висота над рівнем моря може впливати на якість друку (спричиняти розсипання тонера або блідий друк). Для кращої якості друку правильно налаштуйте висоту розміщення пристрою над рівнем моря (див. «Регулювання висоти розміщення над рівнем моря» на стор. 27).</p>

## Проблеми операційної системи

### Типові порушення роботи Windows

Стан	Рекомендовані дії
<p>Під час інсталяції з'являється повідомлення «Файл уже використовується».</p>	<p>Закрийте всі програми. Видаліть усі програми із групи автозавантаження та перезапустіть Windows. Переінсталюйте принтерний драйвер.</p>



Стан	Рекомендовані дії
З'являються повідомлення «Общая ошибка защиты», «Ошибка OE», «Spool 32» або «Недопустимая операция».	Закрийте всі інші прикладні програми, перезавпустіть Windows та спробуйте повторити друк.
З'являються повідомлення “Fail To Print” («Збій друку»), “A printer timeout error occurred”(«Сталася помилка очікування принтера»).	Ці повідомлення можуть з'являтися під час друку. Зачекайте, поки апарат завершить друк. Якщо таке повідомлення з'являється в режимі очікування або після завершення друку, перевірте з'єднання та наявність помилок.
Інформація про пристрій не відображається при натисканні на пристрій в меню <b>Пристрої та принтери</b> .	Перевірте <b>Свойства принтера</b> . Перейдіть на вкладку <b>Перейдіть на вкладку Порти..</b> ( <b>Панель управління</b> > <b>Пристрої та принтери</b> ) клацніть правою кнопкою миші на значок принтера і виберіть <b>Властивості принтера</b> Якщо в полях "файл" або "LPT" встановлено прапорці, зніміть їх та оберіть TCP / IP, USB або WSD.



Докладніше про повідомлення про помилки Windows див. у посібнику користувача Microsoft Windows, який постачається разом із комп'ютером.

---

# Вирішення проблем із бездротовою мережею

Використовуйте інформацію усунення несправностей для вирішення проблем.



Для визначення, чи увімкнутий на принтері прямий друк по Wi-Fi, роздрукуйте сторінку конфігурації з панелі керування принтера.

---

## Контрольний список бездротового підключення

- Перевірте, що принтер та бездротовий маршрутизатор увімкнені та отримують електроживлення. Також перевірте, що бездротовий модуль принтера увімкнений.
- Перевірте правильність ідентифікатора мережі (SSID). Щоб визначити SSID, роздрукуйте сторінку конфігурації (див. «Друк звіту про конфігурацію мережі» на стор. 39).
- В захищених мережах перевірте правильність інформації безпеки. Якщо інформація безпеки невірна, повторіть налаштування бездротового підключення.
- Якщо бездротова мережа працює належним чином, спробуйте отримати доступ до інших комп'ютерів у бездротовій мережі. Якщо мережа має вихід в Інтернет, спробуйте підключитися до Інтернету через бездротове підключення.
- Перевірте, що принтер та точка доступу (у мережах із захистом WPA) використовують однаковий метод шифрування (AES або TKIP).
- Перевірте, що принтер перебуває в радіусі дії бездротової мережі. Для більшості мереж принтер повинен знаходитися не далі 30 м від точки доступу (бездротового маршрутизатора).
- Перевірте відсутність перешкод, які блокують сигнал бездротової мережі. Заберіть усі великі металеві предмети, що містяться між точкою доступу і принтером. Переконайтеся, що між апаратом і точкою доступу бездротової мережі відсутні опори, стіни або опорні стойки, які містять метал чи бетон.
- Перевірте, що принтер знаходиться на відстані від інших електронних пристроїв, які можуть створювати перешкоди для сигналу бездротової мережі. Численні пристрої, в тому числі двигуни, бездротові телефони, камери відеоспостереження, інші бездротові мережі та деякі пристрої Bluetooth, можуть створювати перешкоди для сигналу бездротової мережі. Перевірте, що драйвер принтера встановлений на комп'ютері.
- Перевірте, що вибраний правильний порт принтера.
- Перевірте, що комп'ютер та принтер підключені до однієї бездротової мережі.
- Для OS X, перевірте, що бездротовий маршрутизатор підтримує Bonjour.

## Принтер не друкує після налаштування бездротового підключення

1. Перевірте, що принтер увімкнений і знаходиться у стані готовності.
2. Вимкніть сторонні брандмауери на комп'ютері.

3. Перевірте, що бездротова мережа працює належним чином.
4. Перевірте, що комп'ютер працює належним чином. У разі необхідності перезапустіть комп'ютер.
5. Перевірте, що ви можете відкрити HP Embedded Web Server з комп'ютера у мережі.

## Принтер не друкує, а на комп'ютері встановлений сторонній брандмауер.

1. Оновіть брандмауер до останньої версії.
2. Якщо під час встановлення принтера або спроби друку програми запитують доступ брандмауера, дозволяйте роботу таких програм.
3. Тимчасово вимкніть брандмауер і потім встановіть бездротовий принтер на комп'ютері. Після завершення бездротового встановлення увімкніть брандмауер.

## Бездротове підключення не працює після переміщення бездротового маршрутизатора або принтера

1. Переконайтеся, що маршрутизатор або принтер підключені до тієї ж самої мережі, що і комп'ютер.
2. Роздрукуйте сторінку конфігурації.
3. Порівняйте ідентифікатор мережі (SSID) на сторінці конфігурації із SSID в конфігурації принтера для комп'ютера.
4. Якщо ідентифікатори мережі (SSID) різні, то пристрої не підключені до однієї мережі. Змініть налаштування бездротового підключення для принтера.

## До бездротового принтера неможливо підключити додаткові комп'ютери

1. Перевірте, що інші комп'ютери знаходяться в радіусі дії бездротової мережі і жодні перешкоди не блокують сигнал. Для більшості мереж радіус дії складає 30 м від точки доступу.
2. Перевірте, що принтер увімкнений і знаходиться у стані готовності.
3. Переконайтеся, що до мережі одночасно підключено не більше 5 користувачів Wi-Fi Direct.
4. Вимкніть сторонні брандмауери на комп'ютері.
5. Перевірте, що бездротова мережа працює належним чином.
6. Перевірте, що комп'ютер працює належним чином. У разі необхідності перезапустіть комп'ютер.

## Бездротовий принтер втрачає зв'язок під час підключення до VPN

- Зазвичай ви не можете підключитися до VPN та інших мереж одночасно.

## Мережа відсутня у списку бездротових мереж

- Перевірте, що бездротовий маршрутизатор увімкнений та отримує електроживлення.

- Можливо, мережа прихована. Проте ви все одне можете підключитися до прихованої мережі.

## Бездротова мережа не працює

1. Щоб перевірити втрату зв'язку мережі, спробуйте підключити до неї інші пристрої.
2. Перевірте зв'язок мережі за допомогою ping-запиту.
  - a. Відкрийте командний рядок на комп'ютері.
    - Для Windows, натисніть **Пуск**, потім **Виконати**, введіть «cmd» і натисніть **Enter**.
    - Для OS X, перейдіть у **Застосунки**, потім відкрийте **Утіліти**, і **Термінал**.
  - b. Введіть «ping» і потім IP-адресу маршрутизатора.
  - c. Якщо у вікні відображається час відправлення та приймання, то мережа працює.
3. Переконайтеся, що маршрутизатор або принтер підключені до тієї ж самої мережі, що і комп'ютер.
  - a. Роздрукуйте сторінку конфігурації (див. «Друк звіту про конфігурацію мережі» на стор. 39).
  - b. Порівняйте ідентифікатор мережі (SSID) у звіті конфігурації із SSID в конфігурації принтера для комп'ютера.
  - c. Якщо цифри не однакові, пристрої не підключені до однієї мережі. Змініть налаштування бездротового підключення для принтера.

## Виконайте діагностику бездротової мережі

З панелі керування принтера можна запустити діагностику, яка надає інформацію про параметри бездротової мережі (див. «Друк звіту про конфігурацію мережі» на стор. 39).

---

# Додаток

Цей розділ містить технічні характеристики продукції та інформацію про загально визначені норми.

- Загальні технічні характеристики 110
- Характеристики матеріалів для друку 111
- Вимоги до системи 114

# Загальні технічні характеристики

## Загальні технічні характеристики



Технічні характеристики можуть бути змінені без попередження. Ознайомитися з іншими технічними характеристиками та відомостями про внесені до них зміни можна на сайті [www.hp.com/support/colorlaser150](http://www.hp.com/support/colorlaser150).

Елементи		Опис
Розміри <sup>a</sup> (Ширина x Довжина x Висота)		382 x 309 x 211,5 мм (15,0 x 12,2 x 8,3 дюйма)
Вага <sup>a</sup> (Апарат з витратними матеріалами)		10,04 кг (22,13 фунта)
Температура	Робота	від 10 до 32 °C (від 50 до 89,6 °F)
	Зберігання (в упакованні)	Від -20 до 40 °C
Вологість	Робота	Від 20 до 80%
	Зберігання (в упакованні)	Від 10 до 90 %
Номінальні параметри живлення <sup>b</sup>	Моделі 110 В	Змінний струм 110-127 В
	Моделі 220 В	Змінний струм 220-240 В

a. Розмір і вагу виміряно без урахування інших аксесуарів.

b. Див. наклейку на апараті, на якій вказано правильну напругу (В), частоту (Гц) і тип струму (А) для апарата.

# Характеристики матеріалів для друку

Тип	Розмір	Виміри	Щільність носія для друку/Місткість <sup>a</sup>
			Лоток
Звичайний	Letter	216 x 279 мм (8,5 x 11 дюймів)	<p>Від 60 до 85 г/м<sup>2</sup> (16 до 23 lbs bond)</p> <ul style="list-style-type: none"> <li>• 150 аркушів 75 г/м<sup>2</sup> (20 lbs bond)</li> <li>• Максимальна висота стосу: 15,5 мм (0,6 дюйма)</li> </ul>
	A4	210 x 297 мм (8,27 x 11,69 дюйма)	
	Legal	216 x 356 мм (8,5 x 14 дюйма)	
	Oficio 216 x 340 мм	216 x 343 мм (8,5 x 13 дюймів)	
	Oficio 8,5 x 13	216 x 330 мм (8,5 x 13 дюймів)	
	B5(JIS)	182 x 257 мм (7,17 x 10,12 дюйма)	
	Executive	184 x 267 мм (7,25 x 10,5 дюйма)	
	A5	149 x 210 мм (5,85 x 8,27 дюйма)	
A6	105 x 149 мм (4,13 x 5,85 дюймів)		
Щільний (90–120 г)	Див. розділ «Звичайний папір»	Див. розділ «Звичайний папір»	<p>Від 86 до 120 г/м<sup>2</sup></p> <ul style="list-style-type: none"> <li>• 5 аркушів</li> </ul>
Нещільний (60–69 г)	Див. розділ «Звичайний папір»	Див. розділ «Звичайний папір»	<p>60–70 г/м<sup>2</sup> (16 до 19 lbs bond)</p> <ul style="list-style-type: none"> <li>• 150 аркушів 60 г/м<sup>2</sup> (16 lbs bond)</li> <li>• Максимальна висота стосу: 15,5 мм (0,6 дюйма)</li> </ul>
Кольорова, Бланк,	Див. розділ «Звичайний папір»	Див. розділ «Звичайний папір»	<p>Від 60 до 85 г/м<sup>2</sup> (16 до 24 lbs bond)</p> <ul style="list-style-type: none"> <li>• 150 аркушів 75 г/м<sup>2</sup> (20 lbs bond)</li> <li>• Максимальна висота стосу: 15,5 мм (0,6 дюйма)</li> </ul>

Тип	Розмір	Виміри	Щільність носія для друку/Місткість <sup>a</sup>
			Лоток
Вторинний	Див. розділ «Звичайний папір»	Див. розділ «Звичайний папір»	Від 60 до 85 г/м <sup>2</sup> (16 до 24 lbs bond) <ul style="list-style-type: none"> <li>• 5 аркушів 75 г/м<sup>2</sup> (20 lbs bond)</li> <li>• Максимальна висота стосу: 15,5 мм (0,6 дюйма)</li> </ul>
Етикетковий папір <sup>b</sup>	Див. розділ «Звичайний папір»	Див. розділ «Звичайний папір»	Від 120 до 150 г/м <sup>2</sup> (32 до 40 lbs bond) <ul style="list-style-type: none"> <li>• 5 аркушів</li> </ul>
Особливо щільний (121–163)	Letter, Legal, Oficio 216 x 340 мм, Oficio 8,5 x 13, A4, B5(JIS), Executive, A5, A5 LEF, 4x6	Див. розділ «Звичайний папір»	121–163 г/м <sup>2</sup> <ul style="list-style-type: none"> <li>• 5 аркушів</li> </ul>
Високоякісний	Див. розділ «Звичайний папір»	Див. розділ «Звичайний папір»	105–120 г/м <sup>2</sup> <ul style="list-style-type: none"> <li>• 10 аркушів</li> </ul>
Глянцевий (111–130 г)	Letter, A4, 4x6	Див. розділ «Звичайний папір»	111–130 г/м <sup>2</sup> (30–58 lbs bond) <ul style="list-style-type: none"> <li>• 1 аркушів</li> </ul>
Глянцевий (131–175 г)	Letter, A4, 4x6	Див. розділ «Звичайний папір»	131–175 г/м <sup>2</sup> (30–58 lbs bond) <ul style="list-style-type: none"> <li>• 1 аркушів</li> </ul>
Глянцевий (176–220 г)	Letter, A4, 4x6	Див. розділ «Звичайний папір»	176–220 г/м <sup>2</sup> (30 до 58 lbs bond) <ul style="list-style-type: none"> <li>• 1 аркушів</li> </ul>
HP Matte (120 г)	Letter, A4, 4x6	Див. розділ «Звичайний папір»	120 г/м <sup>2</sup> (30–58 lbs bond) <ul style="list-style-type: none"> <li>• 1 аркушів</li> </ul>
HP Matte (150 г)	Letter, A4, 4x6	Див. розділ «Звичайний папір»	150 г/м <sup>2</sup> (30–58 lbs bond) <ul style="list-style-type: none"> <li>• 1 аркушів</li> </ul>
HP Matte (200 г)	Letter, A4, 4x6	Див. розділ «Звичайний папір»	200 г/м <sup>2</sup> (30–58 lbs bond) <ul style="list-style-type: none"> <li>• 1 аркушів</li> </ul>



Тип	Розмір	Виміри	Щільність носія для друку/Місткість <sup>a</sup>
			Лоток
Найменший формат (нестандартний)		76 x 148,5 мм (3,0 x 5,85 дюйма)	60–120 г/м <sup>2</sup> (16 до 32 lbs bond)
Найбільший формат (нестандартний)		216 x 356 мм (8,5 x 14 дюймів)	

a. Максимальне значення місткості може коливатися залежно від щільності та товщини матеріалу, а також від умов довкілля.

b. Гладкість етикеток, використовуються в апараті, від 100 до 250 (згідно з шеффілд-тестом). Це означає цифровий рівень гладкості.



Якщо щільність матеріалу перевищує 120 г/м<sup>2</sup>, завантажуйте папір у лоток по одному аркушу.

# Вимоги до системи

## Microsoft® Windows®



Програмне забезпечення принтера періодично оновлюється, оскільки виходять нові версії операційних систем тощо. За необхідності завантажте останню версію ПЗ з веб-сайту компанії HP ([www.hp.com/support/colorlaser150](http://www.hp.com/support/colorlaser150)).

ОС Windows 7, 32- та 64-розрядна	Під час інсталяції ПЗ встановлюється драйвер друку для конкретної моделі принтера HP для цієї операційної системи.	
ОС Windows 8, 32- та 64-розрядна	Під час інсталяції ПЗ встановлюється драйвер друку для конкретної моделі принтера HP для цієї операційної системи.	
ОС Windows 8.1, 32- та 64-розрядна	Під час інсталяції ПЗ принтера встановлюється драйвер друку для моделі HP V4 для цієї операційної системи.	
ОС Windows 10, 32- та 64-розрядна	Під час інсталяції ПЗ принтера встановлюється драйвер друку для моделі HP V4 для цієї операційної системи.	
ОС Windows Server 2008 R2, 64-розрядна	Драйвер друку для конкретної моделі принтера HP PCLm.S можна завантажити з веб-сайту підтримки для принтера. Щоб установити драйвер, завантажте його та скористайтесь інструментом Microsoft «Додавання принтера».	Компанія Microsoft припинила надавати базову підтримку для Windows Server 2008 у січні 2015 р. Компанія HP продовжуватиме надавати негарантовану підтримку для операційної системи Server 2008.
ОС Windows Server 2008 R2, SP1, 64-розрядна	Під час інсталяції ПЗ встановлюється драйвер друку для конкретної моделі принтера HP для цієї операційної системи.	
ОС Windows Server 2012	Під час інсталяції ПЗ встановлюється драйвер друку для конкретної моделі принтера HP для цієї операційної системи.	

OC Windows Server 2012 R2	Під час інсталяції ПЗ встановлюється драйвер друку для конкретної моделі принтера HP для цієї операційної системи.	
OC Windows Server 2016, 64-розрядна	Під час інсталяції ПЗ встановлюється драйвер друку для конкретної моделі принтера HP для цієї операційної системи.	

## Mac OS

Прямий друк за допомогою Apple AirPrint підтримується для iOS та з комп'ютерів Mac із OS X 10.7 Lion та новішою. Використовуйте AirPrint для прямого друку на принтері з iPad, iPhone (3GS чи новіше), або iPod touch (третьої генерації чи новіше) в мобільних програмах (Пошта, Фотографії, Safari, iBooks, окремі сторонні програми)



- Моделі з підключенням лише через USB (без можливості підключення до дротової мережі або Wi-Fi) не підтримують ОС Mac OS.
- Для використання AirPrint принтер повинен бути підключеним до тієї ж мережі (підмережі), що і пристрій Apple.
- Перед використанням AirPrint за допомогою з'єднання USB перевірте номер версії. AirPrint версії 1.3 та попередніх версій не підтримує з'єднання USB.

---

# Глосарій

---



Цей глосарій допоможе ознайомитися з виробом, оскільки він містить пояснення термінів, які широко використовуються у сфері друку, а також тих, що вживаються у цьому посібнику користувача.

---

## 802.11

---

802.11 — це набір стандартів для зв'язку в безпроводовій локальній мережі (WLAN), розроблений комітетом зі стандартів зональних і обчислювальних мереж Інституту інженерів з електротехніки й електроніки (IEEE 802).

## 802.11b/g/n

---

Стандарт 802.11b/g/n передбачає спільне використання обладнання та використання діапазону частот 2,4 ГГц. Стандарт 802.11b підтримує смугу пропускання до 11 Мбіт/с, стандарт 802.11n — до 150 Мбіт/с. Іноді мікрохвильові печі, радіотелефони та пристрої Bluetooth можуть завдавати перешкод пристроям стандарту 802.11b/g/n.

## Точка доступу

---

Точка доступу або точка безпроводового доступу (AP або WAP) — це пристрій, що з'єднує пристрої безпроводового зв'язку в локальних безпроводових мережах (WLAN) і діє як головний передавач і приймач радіосигналів мережі.

## ADF

---

Пристрій автоматичного подавання оригіналу (ADF) або автоподавач оригіналів — це блок сканування, який автоматично подає оригінальний аркуш паперу, щоб апарат мав можливість виконати сканування певної кількості аркушів одночасно.

## AppleTalk

---

AppleTalk — це запатентований набір протоколів, розроблених корпорацією Apple для побудови комп'ютерних мереж. Він використовувався в оригінальній моделі Mac (1984), проте зараз корпорація Apple надає перевагу стеку протоколів TCP/IP.

## Глибина кольору

---

Термін застосовується в комп'ютерній графіці для позначення кількості бітів, які використовуються для відображення кольору одного пікселя в растровому зображенні. Більша глибина кольору забезпечує ширший діапазон окремих кольорів. Зі збільшенням кількості бітів кількість можливих кольорів стає надзвичайно великою для мапи кольорів. 1-бітовий колір зазвичай називається монохромним або чорно-білим.

## **BMР**

---

Формат растрової графіки, що використовується у графічній підсистемі платформи Microsoft Windows (GDI) як формат простих графічних файлів.

## **ВООТР**

---

Протокол початкового завантаження. Мережний протокол, що використовується мережним клієнтом для автоматичного отримання IP-адреси. Зазвичай застосовується у процесах початкового завантаження комп'ютерів або операційних систем, що на них виконуються. Сервери ВООТР призначають кожному клієнту IP-адресу з пулу адрес. ВООТР дозволяє комп'ютерам без локальної дискової пам'яті отримати IP-адресу ще до завантаження операційної системи з повним набором функцій.

## **ССD**

---

Пристрій із зарядовим зв'язком (ССD) — це обладнання, яке дозволяє виконувати операції сканування. Механізм фіксування ССD також використовується для утримання конструкції ССD, щоб запобігти її ушкодженню під час переміщення апарата.

## **Упорядкування за копіями**

---

Упорядкування за копіями — це процес друку багатьох копій як наборів. Якщо вибрано упорядкування за копіями, апарат перед друком додаткових копій спочатку друкує повний набір.

## **Панель керування**

---

Панель керування — це плоска, зазвичай вертикальна панель, на якій відображаються інструменти керування або контролю. Здебільшого вони містяться на передній стороні апарата.

## **Покриття**

---

Друкарський термін, який застосовується для вимірювання використання тонера під час друку. Наприклад, покриття 5 % означає, що зображення або текст займають на аркуші формату А4 приблизно 5 %. Отже, якщо аркуш чи оригінальний документ містить складні зображення або багато тексту, покриття буде більшим, і водночас відповідним буде використання тонера.

## **CSV**

---

Значення, розділені комами (CSV). CSV — це формат файлів, що використовується для обміну даними між несумісними програмами. Цей формат файлів, що використовується в Microsoft Excel, фактично став стандартом, що застосовується у комп'ютерній галузі, навіть у платформах, розроблених не корпорацією Майкрософт.

## **DADF**

---

Пристрій автоматичного подавання двостороннього оригіналу (DADF) або дуплексний автоподавач оригіналів — це блок сканування, який автоматично подає й обертає аркуш оригіналу, щоб апарат виконав сканування з обох сторін аркуша.

## **Стандартно**

---

Значення або параметр, який застосовується під час першого використання принтера, перезапуску або ініціалізації.

## DHCP

---

Протокол динамічного конфігурування хосту (DHCP) — це мережний клієнт-серверний протокол. Сервер DHCP надає параметри конфігурації відповідно до запиту клієнтського хосту DHCP. Зазвичай це дані, потрібні для участі клієнтського хосту в IP-мережі. Протокол DHCP також забезпечує механізм виділення IP-адрес для клієнтських хостів.

## DIMM

---

Модуль пам'яті з дворядним розміщенням виводів (DIMM) — це плата з мікросхемами пам'яті. Модуль DIMM зберігає всі дані апарата, такі як дані друку або дані отриманих факсів.

## DLNA

---

DLNA (Digital Living Network Alliance) — це стандарт, який дає змогу пристроям, підключеним до домашньої мережі, спільно використовувати інформацію.

## DNS

---

Сервер доменних імен (DNS) — це система, що зберігає в розподіленій базі даних інформацію, пов'язану з доменними іменами в мережах, таких як Інтернет.

## Матричний принтер

---

Термін «матричний принтер» стосується певного типу комп'ютерних принтерів із друкувальною голівкою, яка рухається вперед і назад по сторінці та друкує, вдаючи по просякнутій друкарською фарбою стрічці з тканини, яка розташована навпроти аркушу (загалом за тим самим принципом, що й друкарська машинка).

## DPI

---

DPI (точок на дюйм) — це одиниця вимірювання роздільної здатності сканування та друку. Як правило, що більшою є кількість точок на дюйм, то краще можна розглянути деталі зображення й то більший розмір файлу.

## DRPD

---

Розпізнавання характерних дзвінків. Послуга характерних дзвінків надається оператором телефонного зв'язку та дозволяє використовувати одну телефонну лінію для відповіді на виклики, що здійснюються на кілька номерів.

## Двосторонній друк

---

Механізм, який обертає аркуш паперу, щоб виконати друк (або сканування) з обох сторін. Принтер із функцією двостороннього друку може виконувати друк з обох сторін аркуша за один цикл.

## Норма видруку

---

Норма видруку — це кількість сторінок, які можна видрукувати за місяць без шкоди для подальшої продуктивності принтера. Загалом принтери мають певне обмеження ресурсу, як-от друк певної кількості сторінок на рік. Ресурс означає середній обсяг видруків, як правило, у межах гарантійного періоду. Наприклад, якщо місячна норма видруку становить 48 000 сторінок (з розрахунку на 20 робочих днів), за день принтер має друкувати не більше 2 400 сторінок.

## ЕСМ

---

Режим виправлення помилок (ЕСМ) — це додатковий режим пересилання, вбудований у факсимільні апарати та модеми класу 1. Він автоматично виявляє та виправляє помилки у процесі пересилання факсів, що іноді спричиняються перешкодами в телефонній лінії.

## Емуляція

---

Емуляція — це техніка отримання одним апаратом тих самих результатів, що й у іншого. Емулятор повторює функції однієї системи на іншій системі, отже обидві системи працюють однаково. Емуляція зосереджена на точному відтворенні зовнішньої поведінки, на відміну від імітації, яка передбачає абстрактну модель певної системи, зазвичай беручи до уваги її внутрішній стан.

## Ethernet

---

Ethernet — це пакетна технологія побудови комп'ютерних локальних мереж. Вона визначає з'єднання та передачу сигналів на фізичному рівні, а також формати кадру та протоколи для рівня керування доступом до середовища передавання даних (MAC) і рівня каналу передавання даних у моделі OSI. Технологія Ethernet в основному описується стандартами IEEE 802.3. Із 90-х років і дотепер вона є найпоширенішою технологією для локальних мереж.

## EtherTalk

---

Набір протоколів, розроблений корпорацією Apple Computer для побудови комп'ютерних мереж. Він використовувався в оригінальній моделі Mac (1984), проте зараз корпорація Apple надає перевагу стеку протоколів TCP/IP.

## FDI

---

Інтерфейс стороннього пристрою (FDI) — це плата, встановлена в апараті для забезпечення функціонування пристроїв інших виробників, наприклад тих, що використовують монети, або пристроїв читання карток. Такі пристрої дають змогу використовувати на апараті платні послуги друку.

## FTP

---

Протокол передавання файлів (FTP) — це поширений протокол для обміну файлами в мережі, яка підтримує протокол TCP/IP (наприклад, Інтернет або інтранет).

## Блок термофіксації

---

Деталь лазерного принтера, яка плавить тонер на носії друку. Вона складається з нагріваючого ролика та притискного ролика. Після перенесення тонера на папір блок термофіксації застосовує нагрівання та тиск для фіксації тонера на папері, внаслідок чого папір виходить із лазерного принтера дещо теплим.

## Шлюз

---

Зв'язок між комп'ютерними мережами або між комп'ютерною мережею та телефонною лінією. Шлюз широко застосовується, оскільки дає змогу отримувати доступ до іншого комп'ютера або мережі.

## Відтінки сірого

---

Відтінки сірого кольору, що відтворюють світлі та темні частини зображення після перетворення зображення з кольорового на чорно-біле; кольори передаються різноманітними відтінками сірого кольору.

## Півтони

---

Тип зображення, що імітує відтінки сірого кольору, змінюючи кількість точок. Інтенсивно забарвлені частини зображення складаються з великої кількості точок, а світліші частини — з меншої.

## HDD

---

HDD, який зазвичай називають твердим диском, — це енергонезалежний пристрій для збереження даних, що зберігає дані із цифровим кодуванням на дисках із магнітною поверхнею, які швидко обертаються.

## IEEE

---

Інститут інженерів з електротехніки й електроніки (IEEE) — це міжнародна некомерційна професійна організація, яка займається вдосконаленням технологій, пов'язаних з електрикою.

## IEEE 1284

---

Стандарт паралельного порту 1284 було розроблено в Інституті інженерів з електротехніки й електроніки (IEEE). Термін «1284-B» стосується певного типу роз'ємів на кінці паралельного кабелю, який під'єднується до периферійного пристрою (наприклад, принтера).

## Інтранет

---

Приватна мережа, яка використовує протоколи Інтернету, можливість мережного підключення та інколи систему телекомунікацій загального користування для безпечного обміну корпоративною інформацією всередині організації або операціями між її співробітниками. Іноді цей термін стосується лише видимої частини мережі — внутрішнього веб-сайту.

## IP-адреса

---

IP-адреса — це унікальний номер, який використовується пристроями для ідентифікації та зв'язку між собою в мережі, яка підтримує стандарт протоколу IP.

## IPM

---

IPM (зображень за хвилину) — це спосіб вимірювання швидкості роботи принтера. Значення IPM вказує кількість односторонніх аркушів паперу, які принтер може видрукувати за хвилину.

## IPP

---

Протокол друку через Інтернет (IPP) визначає стандартний протокол для друку, а також керування завданнями друку, розміром носія, роздільною здатністю тощо. IPP може використовуватися локально або через Інтернет для сотень принтерів; крім того, цей протокол підтримує керування доступом, автентифікацію та шифрування, що робить його значно потужнішим і безпечнішим рішенням для друку, ніж попередні версії протоколів.



## IPX/SPX

---

Абревіатура IPX/SPX означає міжмережний обмін пакетами або послідовний обмін пакетами. Це мережний протокол, який використовується в операційних системах Novell NetWare. Протоколи IPX і SPX забезпечують підключення до мережі подібно до протоколів TCP/IP, при цьому протокол IPX має спільні риси з IP, а SPX — із TCP. Протокол IPX/SPX було розроблено насамперед для локальних мереж, і в цьому застосуванні він дуже ефективний (зазвичай у локальних мережах його продуктивність вища, ніж у TCP/IP).

## ISO

---

Міжнародна організація зі стандартизації (ISO) — це міжнародний комітет, що встановлює стандарти. Він складається із представників національних комітетів зі стандартизації. Цей комітет розробляє світові промислові та торговельні стандарти.

## ITU-T

---

Міжнародна спілка електрозв'язку (ITU) — це міжнародна організація, створена з метою стандартизації та регулювання міжнародних радіо- та телекомунікацій. Її головними завданнями є стандартизація, розподіл спектру радіочастот і упорядкування взаємодії між різними країнами для здійснення міжнародних телефонних дзвінків. Літера T в скороченні ITU-T означає телекомунікації.

## Таблиця ITU-T №1

---

Стандартизована випробувальна таблиця, опублікована ITU-T для факсимільного пересилання документів.

## JBIG

---

Об'єднана група експертів з обробки двійкових зображень (JBIG) — це стандарт стискання зображень без втрати чіткості та якості, який розроблено для стискання двійкових зображень (зокрема факсів), однак може використовуватись і для інших зображень.

## JPEG

---

Об'єднана група експертів із машинної обробки фотозображень (JPEG) — це найпоширеніший метод стискання із втратами даних для фотографічних зображень. Цей формат використовується для зберігання та пересилання фотографій в Інтернеті.

## LDAP

---

Спрощений протокол доступу до каталогів (LDAP) — це мережний протокол для запитів і модифікації служб керування каталогами, які працюють через TCP/IP.

## Світлодіод

---

Світлодіод — це напівпровідниковий пристрій, який вказує стан апарата.

## MAC-адреса

---

Адреса керування доступом до середовища передавання даних (MAC) — це унікальний ідентифікатор, пов'язаний із мережним адаптером. MAC-адреса — це унікальний 48-бітний ідентифікатор, що зазвичай складається із 12 шістнадцяткових символів, згрупованих попарно (наприклад, 00-00-0c-34-11-4e). Ця

адреса зазвичай жорстко закодована у платі мережного інтерфейсу (NIC) виробником і дає змогу маршрутизаторам визначити розташування апаратів у великих мережах.

## Багатофункціональний пристрій

---

Багатофункціональний периферійний пристрій (БФП) — це офісний апарат, який виконує функції принтера, копіювального пристрою, факсу, сканера тощо.

## МН

---

Модифікований алгоритм Хоффмана (МН) — це метод стискання, використовуваний для зменшення обсягу даних, які потрібно передати між факсимільними апаратами для пересилання зображення, рекомендований ІТУ-Т Т.4. МН — це схема нерівномірного кодування, яка використовує таблицю кодування й оптимізована для ефективного стискання пустих місць. Оскільки більшість факсів складаються з пустого простору, це мінімізує час передачі факсимільних повідомлень.

## MMR

---

Модифікований модифікований код Ріда (MMR) — це метод стискання, рекомендований ІТУ-Т Т.6.

## Модем

---

Пристрій, що модулює сигнал-носій для кодування цифрової інформації, а також демодулює цей сигнал для дешифрування переданих даних.

## MR

---

Модифікований код Ріда (MR) — це метод стискання, рекомендований ІТУ-Т Т.4. MR кодує перший відсканований рядок, використовуючи МН. Наступний рядок порівнюється з першим, визначається різниця між ними, і тоді ця різниця кодується та передається.

## NetWare

---

Мережна операційна система, розроблена корпорацією Novell, Inc. Спочатку в ній використовувалася схема кооперативної організації багатьох завдань для роботи різних служб на ПК, а мережні протоколи працювали на основі первинного стеку протоколів Xerox XNS. Нині система NetWare підтримує стеки протоколів TCP/IP та IPX/SPX.

## ОПС

---

Органічний фотопровідник (ОПС) — це механізм, що створює віртуальне зображення для друку, використовуючи лазерний промінь із лазерного принтера; зазвичай він має зелений або сірий колір і циліндричну форму.

Під час використання принтера поверхня барабана, розташованого у блоці формування зображення, поступово зношується та потребує заміни, коли вона стає потертою через взаємодію зі щіткою проявлення картриджа, очисним механізмом і папером.

## Оригінал

---

Перший зразок будь-чого, наприклад, документа, фотографії або тексту тощо, який копіюється, відтворюється або передається для створення інших примірників, але сам не скопійований або похідний.

## OSI

---

OSI — це модель взаємодії відкритих систем, розроблена Міжнародною організацією зі стандартизації (ISO) для засобів зв'язку. OSI пропонує стандартний модульний принцип створення мережі, що розподіляє потрібний набір комплексних функцій на керовані, автономні та функціональні рівні. Рівні з верхнього до нижнього: прикладний, представницький, сеансовий, транспортний, мережний, каналний і фізичний.

## PABX

---

Приватна АТС (PABX) — це автоматична телефонна система комутації в межах певного підприємства.

## PCL

---

Мова програмування принтера (PCL) — це мова опису сторінок (PDL), розроблена компанією HP як протокол для друку, яка стала галузевим стандартом. Спочатку мову PCL було розроблено для перших струменевих принтерів, а потім випущено у змінних рівнях для термографічних, матричних і лазерних принтерів.

## PDF

---

Переносний формат документів (PDF) — це запатентований формат файлів, розроблений корпорацією Adobe Systems для відображення двовимірних документів у форматі, який не залежить від пристрою та роздільної здатності.

## PostScript

---

PostScript (PS) — це мова опису сторінок і мова програмування, яка застосовується в основному у сферах електронної та настільної публікації та запускається в інтерпретаторі для генерації зображення.

## Драйвер принтера

---

Програма, яка використовується для надсилання команд і передачі даних із комп'ютера на принтер.

## Носії друку

---

Матеріали, такі як папір, етикетки та прозорі плівки, які можна використовувати для принтера, сканера, факсу або копіювального пристрою.

## PPM

---

PPM (сторінок за хвилину) — це метод визначення швидкості роботи принтера, а саме — кількості сторінок, які він може видрукувати за хвилину.

## Файл PRN

---

Інтерфейс для драйвера пристрою, який дає змогу програмному забезпеченню взаємодіяти із драйвером пристрою, використовуючи стандартні вхідні та вихідні системні виклики, що спрощує виконання багатьох завдань.

## Протокол

---

Домовленість або стандарт, що активує чи контролює підключення, зв'язок і процес передачі даних між двома кінцевими точками обробки даних.

## PS

---

Див. PostScript.

## PSTN

---

Телефонна мережа загального користування (PSTN) — це всесвітня громадська телефонна мережа з комутацією ліній, яка розташовується у виробничих приміщеннях і зазвичай маршрутизується через комутатор.

## RADIUS

---

Служба віддаленої автентифікації користувачів телефонних ліній (RADIUS) — це протокол для віддаленої автентифікації та реєстрації користувачів. RADIUS активує централізоване керування даними автентифікації, як-от іменами користувачів і паролями, використовуючи концепцію ААР (автентифікація, авторизація та реєстрація) для керування доступом до мережі.

## Роздільна здатність

---

Чіткість зображення, яка вимірюється кількістю точок на дюйм (DPI). Що більше точок на дюйм, то вища роздільна здатність.

## SMB

---

Блок серверних повідомлень (SMB) — це мережний протокол, який зазвичай застосовується для надання спільного доступу до файлів, принтерів, послідовних портів і різноманітних засобів зв'язку між вузлами мережі. Крім цього, він забезпечує автентифікаційний механізм зв'язку у процесі обробки даних.

## SMTP

---

Простий протокол пересилання пошти (SMTP) — це стандарт для пересилання електронних листів в Інтернеті. SMTP є відносно простим текстовим протоколом, який передбачає зазначення одного або декількох одержувачів повідомлення та подальше передавання тексту повідомлення. Це клієнт-серверний протокол, у якому клієнт передає електронне повідомлення на сервер.

## SSID

---

Ідентифікатор набору служб (SSID) — це назва безпроводової локальної мережі (WLAN). Всі безпроводові пристрої у WLAN використовують для зв'язку між собою однаковий ідентифікатор SSID. Ідентифікатори SSID враховують регістр і мають максимальну довжину 32 символи.

## Маска підмережі

---

Маска підмережі використовується разом із мережною адресою для визначення того, яка її частина є мережною адресою, а яка — адресою хоста.

## TCP/IP

---

Протокол керування передаванням даних (TCP) і протокол Інтернету (IP) — це набір протоколів зв'язку, які впроваджують стек протоколів, на базі якого працює Інтернет і більшість комерційних мереж.

## TCR

---

Звіт про пересилання (TCR) містить докладні відомості про кожне пересилання, такі як стан завдання, результат пересилання та кількість надісланих сторінок. Можна настроїти друк цього звіту після виконання кожного завдання або тільки в разі невдалого пересилання.

## TIFF

---

Формат файлів зображень із тегами (TIFF) — це формат растрових зображень зі змінною роздільною здатністю. У форматі TIFF описуються дані, які зазвичай надходять зі сканера. Зображення у форматі TIFF використовують теги — ключові слова, які визначають характеристики зображення, що міститься у файлі. Цей гнучкий і сумісний із різними платформами формат може використовуватися для файлів, створених за допомогою різних програм обробки зображень.

## Картридж із тонером

---

Ємність або контейнер у принтері, у якому міститься тонер. Тонер — це порошок, який використовується в лазерних принтерах і фотокопіювальних апаратах і формує текст або зображення на папері для друку. Тонер розплавляється завдяки нагріванню блока термофіксації, і це спричиняє його висихання у волокнах паперу.

## TWAIN

---

Галузевий стандарт для сканерів і програмного забезпечення. Використовуючи сканер і програмне забезпечення, які підтримують стандарт TWAIN, сканування можна розпочати з вікна програми. Це інтерфейс прикладних програм захоплення зображення для операційних систем Microsoft Windows і Apple Mac.

## Шлях UNC

---

Домовленість про універсальні імена (UNC) — це стандартний метод отримання доступу до ресурсів спільного користування в мережі в системі Windows NT та інших продуктах Microsoft. Формат шляху UNC: \\<ім'я сервера>\<ім'я ресурсу спільного користування>\<додатковий каталог>

## URL-адреса

---

Уніфікований вказівник інформаційних ресурсів (URL) — це глобальна адреса документів і ресурсів в Інтернеті. Перша частина адреси вказує, який протокол слід використовувати, а друга зазначає IP-адресу або доменне ім'я вузла, на якому розміщено ресурс.

## USB

---

Універсальна послідовна шина (USB) — це стандарт, розроблений організацією USB Implementers Forum, Inc. для сполучення комп'ютерів і периферійних пристроїв. На відміну від паралельного порту, USB розроблено для одночасного підключення багатьох периферійних пристроїв до одного порту USB на комп'ютері.

## Водяний знак

---

Водяний знак — це зображення або візерунок, який можна розпізнати, направивши аркуш на світло: таким чином він виглядатиме на папері світлішим. Водяні знаки вперше запроваджено в Болонії (Італія) у 1282 році; вони використовувались виробниками паперу для позначення їхнього продукту, а також на

поштових марках, грошових знаках та інших урядових документах для запобігання виготовленню підробок.

## **WEP**

---

Протокол Wired Equivalent Privacy (WEP) — це протокол безпеки, описаний у стандарті IEEE 802.11, який забезпечує такий самий рівень безпеки, як і у проводовій локальній мережі. WEP забезпечує захист кодуванням даних, які передаються по радіоканалу, щоб вони були захищені настільки, ніби передаються від однієї кінцевої точки до іншої.

## **WIA**

---

WIA — це архітектура формування зображення, яку спочатку було запроваджено в ОС Windows Me і Windows XP. Під час використання сканера з підтримкою стандарту WIA сканування можна запустити з цих операційних систем.

## **WPA**

---

Захищений доступ Wi-Fi (WPA) — це клас систем для забезпечення захисту безпроводових (Wi-Fi) комп'ютерних мереж, який було створено для покращення захисних функцій і характеристик протоколу WEP.

## **WPA-PSK**

---

WPA-PSK (Спільний ключ WPA) — це особливий режим WPA для окремих користувачів і малого бізнесу. Спільний ключ або пароль вказується в точці безпроводового доступу (WAP) і на будь-яких безпроводових настільних або переносних пристроях. Для додаткового захисту WPA-PSK генерує унікальний ключ для кожного сеансу між безпроводовим клієнтом і пов'язаною з ним точкою доступу.

## **WPS**

---

Захищене налаштування Wi-Fi (WPS) — це стандарт для встановлення безпроводової домашньої мережі. Якщо безпроводова точка доступу підтримує технологію WPS, підключення до безпроводової мережі можна легко налаштувати без використання комп'ютера.

## **XPS**

---

XPS (XML Paper Specification) — це специфікація, розроблена корпорацією Майкрософт для мови опису сторінок (PDL) і нового формату документів, який має переваги у використанні для портативних і електронних документів. Ця специфікація використовує за основу формат XML, новий маршрут друку й апаратно-незалежний векторний формат документів.

# Покажчик

## Н

HP Embedded Web Server	49
загальна інформація	49

## L

Linux	
встановлення драйвера	25

## M

Mac	
встановлення драйвера	25

## S

Smart app	52
-----------	----

## W

Windows	
вимоги до системи	114
встановлення драйвера	25
встановлення драйвера для апарата під'єданого до мережі	41
типів порушення роботи Windows	104

## Б

бездротова мережа	
мережний кабель	46

## безпека

інформація	12
символи	12

## В

вигляд ззаду	20
вигляд спереду	20
витратні матеріали	
доступні витратні матеріали	73
заміна картриджа з тонером	79
замовлення	73
розрахунковий ресурс картриджа з тонером	77
водяні знаки	
видалити	63
редагувати	63
створити	63
встановлення	
Програма HP Smart	52
встановлення драйвера	25

## Г

глосарій	116
----------	-----

## Д

деталі та вузли що підлягають технічному обслуговуванню	75
друк	
інформація про витратні матеріали	92
Програма HP Smart	52

<b>друк накладення</b>	
видалити	65
друк	65
створити	64
<b>друкування</b>	
друкування документа	
Windows	55
спеціальні функції друку	60

## З

<b>загальні позначки</b>	11
<b>закладання</b>	
паперу в лоток 1	30
спеціальні матеріали	34
<b>застрягання</b>	
усунення паперу	87
як уникнути заминання паперу	86
<b>значення світлодіодного індикатора стану</b>	89

## І

<b>інформація</b>	
Програма HP Smart	52
<b>інформація про витратні матеріали</b>	92

## К

<b>картридж з тонером</b>	
заміна картриджа	79
зберігання	76
неHP та перезаправлений	76
перерозподіл тонера	78
розрахунковий ресурс	77
вказівки з використання	76
<b>кнопка стоп</b>	22
<b>користування довідкою</b>	59

## Л

<b>лоток</b>	
Зміна розміру лотка	29
регулювання ширини та довжини	29

## М

<b>матеріали для друку</b>	
Етикетки	35
Особливо щільний 121163	36
препринтний папір	37
рекомендації	28
спеціальні матеріали	34
утримувач вихідного паперу	111
<b>мережа</b>	
встановлення драйвера	
Windows	41
Конфігурація IPv6	39
налаштування дротової мережі	39
настроювання мережі з радіозв'язком	42

## П

<b>Програма Smart</b>	52
<b>панель керування</b>	22
<b>позначення</b>	11
<b>порушення роботи</b>	
друк проблеми	95
несправності живлення	94
погіршення якості друку	99
ускладнення з подаванням паперу	93
<b>пріоритетні налаштування друку</b>	58
<b>проблема</b>	
проблеми операційної системи	104



## Р

---

### розміщення апарату

настроювання за висотою над рівнем моря  
27

## С

---

### Світлодіод

стан пристрою 89

Стан принтера 69

### стан принтера

загальна інформація 69

## Т

---

технічні характеристики 110

матеріали для друку 111

## У

---

### усунення несправностей

бездротова 106

## Ф

---

функції друку 60

функції та характеристики 6

характеристика матеріалу для друку 111

## Ч

---

### чищення

всередині 83

ззовні 83

чищення апарата 83