

## Інструкція з експлуатації Кава-машина



**Обов'язково** прочитайте дану інструкцію з експлуатації перед установкою - підключенням - використанням приладу. Тим самим Ви зможете захистити себе та запобігти пошкодженню приладу.

# Ваш внесок в охорону навколишнього середовища

---

## Утилізація транспортувальної упаковки

Упаковка захищає прилад від пошкоджень під час транспортування. Матеріали, з яких виготовлена упаковка, безпечні для навколишнього середовища й легко утилізуються, тому підлягають переробці.

Повернення упаковки для її вторинної переробки дозволяє економно витратити сировину та зменшувати кількість відходів. Ваш продавець забере упаковку.

## Утилізація картриджу для видалення накипу

Після використання утилізуйте картридж для видалення накипу разом із побутовими відходами.

## Утилізація відпрацьованого приладу

Електричні та електронні прилади містять цінні матеріали. Наряду з цим, вони містять також речовини, суміші і деталі, які необхідні для функціонування і безпеки приладів. За умов неналежного використання відпрацьованого приладу або при його потрапленні в побутове сміття, такі речовини можуть завдати шкоди здоров'ю людини або навколишньому середовищу. Тому в жодному випадку не утилізуйте відпрацьований прилад із звичайним побутовим сміттям.



Натомість віднесіть прилад до офіційного пункту утилізації відпрацьованих електричних і електронних приладів у Вашому місті. За видалення особистих даних на відпрацьованому приладі відповідальність несе користувач. Простежте, щоб до відправлення приладу на утилізацію, він зберігався в недоступному для дітей місці.

<b>Ваш внесок в охорону навколишнього середовища</b> .....	2
<b>Заходи безпеки та застереження</b> .....	7
<b>Опис приладу</b> .....	17
Задній бік приладу .....	18
Контейнер для молока та трубка для подавання молока .....	19
<b>Розпакування та встановлення</b> .....	20
Розпакування кавомашини .....	20
Устаткування, яке входить у комплект постачання .....	20
Установлення та під'єднання кавомашини .....	20
<b>Принцип керування</b> .....	22
Сенсорний дисплей .....	22
Керування .....	22
Символи на дисплеї .....	24
<b>Перше введення в експлуатацію</b> .....	26
Встановлення картриджа для видалення накипу .....	26
Налаштування жорсткості води .....	27
Налаштування системи кавових зерен .....	28
<b>Система кавових зерен</b> .....	30
Зміна налаштувань для системи кавових зерен (Сорт кавових зерен) .....	31
Перейменування сортів кавових зерен .....	31
Зміна призначення сортів кавових зерен .....	31
<b>Наповнення ємності для води</b> .....	33
<b>Ввімкнення і вимкнення</b> .....	34
<b>Регулювання насадки</b> .....	35
<b>Підігрів чашок</b> .....	36
<b>Приготування кавових напоїв із молоком та без нього</b> .....	37
Приготування кавового напою .....	37
Переривання приготування .....	37
Подвійна міцність .....	38
Приготування двох порцій ☐ .....	38
Кавник: можливість отримати більше порцій напою підряд .....	38
<b>Приготування напоїв з молоком</b> .....	41
Підготування упаковки молока з трубкою для подавання молока .....	42
Приготування напоїв з молоком .....	43

# ЗМІСТ

---

Переривання приготування .....	43
<b>Чай</b> .....	45
Таймер для чаю (TeaTimer) .....	45
Приготування чаю.....	46
Переривання приготування чаю.....	47
Чайник: можливість отримати більше порцій чаю підряд.....	47
<b>Приготування гарячої води</b> .....	48
<b>Параметр</b> .....	49
Кількість меленої кави.....	49
Температура заварювання.....	49
Попереднє заварювання змеленої кави .....	49
Сорт кавових зерен.....	50
Ступінь помелу.....	50
<b>Кількість напою</b> .....	51
<b>Відновлення параметрів напоїв</b> .....	52
<b>Профіль</b> .....	53
Створення профілю.....	53
Виклик меню Профілі та вибір профілю .....	53
Налаштування профілю .....	53
<b>Профіль: створення та редагування напоїв</b> .....	55
<b>Профіль: приготування напоїв</b> .....	56
<b>Розширений режим</b> .....	57
<b>Установки</b> .....	58
Викликати меню «Установки».....	58
Змінення та збереження налаштувань .....	58
Огляд можливих установок .....	59
Мова .....	62
Поточний час.....	62
Таймер .....	62
Функція «Ввімкнути о».....	63
Функція «Вимкнути о».....	63
Функція «Вимкнути за».....	63
Вибір днів тижня (Призначення дня тижня) .....	63
Режим Еко.....	63
Підсвічування.....	63
Жорсткість води.....	64

Інформація (відображення інформації) .....	64
Блокування ввімкнення  .....	65
Miele@home .....	65
Яскравість .....	65
Гучність .....	65
Сервіс .....	65
Випаровування .....	65
Демо-режим .....	66
Заводські установки .....	66
Налаштування приладу .....	66
Конфігурація мережі .....	66
<b>Об'єднання приладів у мережу</b> .....	67
Налаштування функції об'єднання приладів у мережу (Miele@home) .....	67
Повторне налаштування функції об'єднання приладів у мережу .....	68
Дистанційне керування .....	68
MobileStart .....	69
Віддалене оновлення .....	70
<b>Чищення та догляд</b> .....	72
Огляд інтервалів чищення .....	72
Очищення вручну або в посудомийній машині .....	73
Невідповідні миючі засоби .....	74
Чищення піддона для рідини й контейнера для залишків .....	76
Чищення піддона для рідини .....	77
Очищення контейнера для води .....	78
Зняття та очищення ситця контейнера для води .....	78
Очищення центральної випускної насадки з інтегрованим капучинатором .....	79
Виймання й очищення сенсора краю чашки .....	80
Очищення трубки для подавання молока .....	81
Очищення контейнера для молока .....	81
Очищення молочної трубки вручну або за допомогою програми догляду ...	81
Очищення системи кавових зерен .....	82
Очищення контейнера для меленої кави .....	83
Вакуумне очищення відсіку для меленої кави .....	83
Очищення корпусу .....	84
Програми догляду .....	84
Промивання приладу .....	85
Промивання молочної трубки .....	85
Очищення молочної трубки .....	86
Знежирення пристрою заварювання і очищення внутрішнього простору ...	87
Очищення приладу від накипу .....	89

# ЗМІСТ

---

<b>Автоматичне очищення від накипу</b> .....	92
Що потрібно врахувати до і під час автоматичного очищення від накипу? .....	92
Картридж Miele для видалення накипу .....	93
Виймання і встановлення картриджа для видалення накипу .....	94
Налаштування часу запуску автоматичного видалення накипу (Таймер автом. очищ. від накип.) .....	95
Переривання автоматичного видалення накипу .....	96
Вимкнення автоматичного видалення накипу .....	96
<b>Що робити, якщо ...?</b> .....	97
Повідомлення на дисплеї .....	97
Дивна робота кави-машини .....	100
Несправності при автоматичному очищенні від накипу .....	106
Незадовільні результати роботи .....	107
<b>Сервісна служба</b> .....	110
Куди звертатись у разі виникнення несправностей .....	110
Гарантійний строк .....	110
<b>Транспортування</b> .....	111
Випаровування .....	111
Вакуумне очищення відсіку для меленої кави за допомогою спеціальної насадки та очищення внутрішнього простору .....	112
Упаковка .....	112
<b>Устаткування</b> .....	113
<b>Вказівки щодо енергозбереження</b> .....	114
<b>Підключення електроживлення</b> .....	115
<b>Розміри приладу</b> .....	116
<b>Технічні характеристики</b> .....	117
<b>Технічний регламент</b> .....	118
<b>Гарантія якості товару</b> .....	119

## Заходи безпеки та застереження

Ця кавомашина відповідає нормам технічної безпеки. Неправильна експлуатація може призвести до травмування людей і пошкодження приладу.

Перш ніж вводити прилад в експлуатацію, уважно прочитайте інструкцію з експлуатації. У ній наведено важливі вказівки для встановлення, безпечного поводження, використання та обслуговування. Так ви захистите себе та уникнете пошкоджень кавомашини.

Відповідно до норми IEC 60335-1 Miele звертає особливу увагу на те, що розділ щодо налаштування і підключення кавомашини, а також інструкції та попередження слід уважно прочитати й обов'язково їх дотримуватися.

Miele не несе відповідальності за пошкодження, спричинені через недотримання цих вказівок.

Дбайливо зберігайте цю інструкцію з експлуатації і передайте її наступному власникові приладу.

## Заходи безпеки та застереження

---

### Належне використання

- ▶ Ця кавомашина призначена для домашнього використання.
- ▶ Використовуйте цю каво-машину виключно в межах побутових потреб для приготування таких кавових напоїв, як еспресо, капучіно та латте маккіато, чаю та подібного. Використання з іншою метою є неприпустимим.
- ▶ Ця каво-машина не призначена для промислового використання.
- ▶ Кавомашиною можна користуватись на висоті не більше 2.000 м над рівнем моря.
- ▶ Особам, які за станом здоров'я або браком досвіду чи відповідних знань не можуть впевнено користуватися приладом, не рекомендується його експлуатація без нагляду або керівництва з боку відповідальної особи.  
Такі особи можуть користуватися приладом без нагляду, якщо вони настільки опанували роботу з нею, що можуть робити це впевнено. Вони повинні розуміти можливу небезпеку, що пов'язана з її експлуатацією.



### Якщо Ви маєте дітей



Небезпека опіків і займання біля випускних насадок.

Шкіра дитини більш вразлива до високих температур, ніж шкіра дорослого.

Не дозволяйте дітям доторкатися до гарячих деталей кавомашини або підставляти частини тіла під насадки.

- ▶ Встановлюйте каво-машину у місці, недоступному для дітей.
- ▶ Діти до 8 років повинні знаходитись на безпечній відстані від кавомашини або під постійним наглядом.
- ▶ Діти старші 8 років можуть використовувати кавомашина без нагляду, якщо вони настільки опанували роботу з нею, що можуть робити це впевнено.  
Діти старші 8 років повинні розуміти можливу небезпеку, пов'язану з експлуатацією приладу.
- ▶ Не залишайте без нагляду дітей, якщо вони знаходяться поблизу каво-машини. Дітям не дозволяється грати з каво-машиною.
- ▶ Дітям не дозволяється очищати кавомашину без нагляду; діти старше 8 років можуть здійснювати техобслуговування приладу, але під наглядом дорослих.
- ▶ Однак пам'ятайте, що еспресо та кава не є дитячими напоями.
- ▶ Небезпека задухи. Граючи, діти можуть обгорнутися пакувальним матеріалом (чи плівкою) чи натягнути його на голову та задихнутися. Тримайте пакувальний матеріал подалі від дітей.

### Техніка безпеки

- ▶ Пошкодження каво-машини можуть становити загрозу Вашій безпеці. Перевірте відсутність зовнішніх пошкоджень. У випадку їх наявності не вмикайте прилад.

## Заходи безпеки та застереження

---

- ▶ Перед підключенням кава-машини обов'язково порівняйте її технічні характеристики (напруга і частота живлення), вказані на типовій табличці разом із даними електромережі. Вони повинні обов'язково збігатися, інакше виникає небезпека пошкодження кава-машини.
- ▶ Електробезпека приладу гарантована тільки в тому випадку, якщо він підключений до системи захисного заземлення згідно інструкцій. Дуже важливо дотримуватись цієї основної умови забезпечення електробезпеки. У разі сумніву проконсультуйтеся із фахівцем-електриком.
- ▶ Надійну та бездоганну роботу кава-машини буде забезпечено лише у випадку її підключення до громадської відкритої мережі.
- ▶ Не допускається використання двійників, трійників або подовжувачів кабелю для підключення кава-машини до мережі живлення. Вони не забезпечують належної безпеки (небезпека займання внаслідок перегріву).
- ▶ Кавомашину не можна використовувати в нестационарних умовах (наприклад, кораблях).
- ▶ негайно витягніть мережну вилку, якщо, Ви наприклад, відчуєте запах гару або виникнуть несправності у роботі.
- ▶ Стежте за тим, щоб не затиснути або не перетерти гострим краєм мережний кабель.
- ▶ Прослідкуйте за тим, щоб мережний кабель не звисав. Хтось може спіткнутися і виникає загроза пошкодження приладу.
- ▶ Експлуатуйте кава-машину виключно при кімнатній температурі в діапазоні температур від +16°C до +38°C.
- ▶ Не ставте кава-машину поблизу вікна в місці потрапляння прямих сонячних променів або біля джерела тепла. Тоді допустиму температуру в приміщенні експлуатації не буде забезпечено.
- ▶ Ставте кавомашину на висоті принаймні 850 мм від підлоги.

## Заходи безпеки та застереження

---


- ▶ **Небезпека перегрівання.** Слідкуйте за достатньою вентиляцією приладу. Не накривайте кавомашину під час роботи рушником або чимось подібним.
- ▶ Цю кавомашину не можна встановлювати в ніші. У ніші акумулюється волога й тепло. Це може призвести до пошкодження приладу та/або меблів.
- ▶ Захищайте прилад від води та водяних бризок. Не занурюйте кава-машину в воду.
- ▶ Ремонтні роботи, включно з електропідключення, повинні виконувати лише авторизовані фірмою Miele фахівці. Внаслідок неправильно виконаних ремонтних робіт може виникнути серйозна небезпека для користувача.
- ▶ Право на гарантійне обслуговування буде втрачено, якщо ремонт приладу будуть здійснювати неавторизовані фірмою Miele співробітники.
- ▶ Використання виключно оригінальних частин Miele забезпечує належну техніку безпеки. Пошкоджені деталі необхідно замінити виключно оригінальними запчастинами Miele.
- ▶ Під час проведення ремонтних робіт необхідно від'єднати кава-машину від мережі.  
Прилад вважається повністю відключеним від електромережі лише тоді, якщо
  - мережну вилку машини вийнято із розетки.  
Під час від'єднання машини від мережі тримайтеся за вилку, а не за кабель.
  - вимкнено запобіжники на електрощитку.
  - повністю викручено нарізний запобіжник на електрощитку.
- ▶ Можливе доторкання до струмопровідних частин, а також зміни в електричній та механічній будові приладу можуть призвести до ураження електрострумом та порушення в його функціонуванні. В жодному випадку не відкривайте корпус кава-машини.

## Заходи безпеки та застереження

---

► Використовуйте лише оригінальне устаткування Miele. Під час використання інших деталей право на гарантійне обслуговування буде втрачене, а також може відбутися втрата гарантованої якості приладу.

### Належне використання

 **Небезпека опіків і займання біля випускних насадок.**  
Рідина й пара, які подаються, дуже гарячі.

Не підставляйте під насадки частини тіла, коли подається гаряча рідина або пара.

Не доторкайтесь до гарячих деталей.

Насадки можуть розприскувати гарячу рідину або пару. Слідкуйте за тим, щоб центральна випускна насадка була чиста і правильно встановлена.

Вода в піддоні для рідини може бути дуже гарячою. Обережно спорожняйте піддон для рідини.

 **Небезпека одержання травми очей!**

Ніколи не дивіться безпосередньо або за допомогою оптичних інструментів (лупа або подібне) на підсвічування приладу.

- Під час використання води зверніть увагу на такі моменти:
- Якість води має відповідати чинним вимогам до питної води у країні, де використовується прилад.
  - Наливайте в контейнер для води лише свіжу, холодну питну воду. Гаряча, тепла вода й інші рідини можуть пошкодити кавомашину.
  - Щоденно змінюйте воду, щоб запобігти розвитку мікроорганізмів.
  - Не використовуйте газовану воду.

## Заходи безпеки та застереження

---

- ▶ Наповнюйте контейнер виключно смаженими кавовими зернами. Не заповнюйте контейнер кавою з добавками або меленою кавою.
- ▶ Не наливайте рідину в контейнер для зерен.
- ▶ Не використовуйте необсмажену каву (зелені, необсмажені кавові зерна) або суміші з кави, які містять необсмажену каву. Такі кавові зерна дуже тверді й містять залишкову вологу. Млинок кавомашини може пошкодитись під час першого використання таких зерен.
- ▶ Не заповнюйте прилад кавовими зернами, які були оброблені цукром або карамеллю, а також цукровмістними рідинами. Цукор пошкоджує прилад.
- ▶ Наповнюйте контейнер виключно смаженими кавовими зернами.
- ▶ Не використовуйте карамелізовану каву. Цукор, що містять зерна, забиває пристрій заварювання кави-машини. Таблетки для очищення пристрою заварювання не очистять ці закупорення.
- ▶ Якщо після кавового напою з кофеїном готувати зерна без кофеїну, залишки зерен із кофеїном можуть залишатися в млинку чи в камері заварювання. Щоб отримати каву без кофеїну, вилийте першу порцію.
- ▶ Використовуйте лише молоко без добавок. Добавки закупорюють молочні трубки.
- ▶ Якщо Ви використовуєте молоко тваринного походження, наповнюйте контейнер виключно пастеризованим молоком.
- ▶ Під час приготування напоїв з чаєм звертайте увагу на вказівки виробника.

## Заходи безпеки та застереження

---

- ▶ Не тримайте палаючі напої із вмістом алкоголю під центральною випускною насадкою. Пластмасові деталі кавомашини можуть зайнятися та розплавитися.
- ▶ Не ставте відкритий вогонь, наприклад свічку, біля або на кавомашину. Кавомашина може зайнятися і вогонь може поширитися.
- ▶ Забороняється чистити будь-які предмети за допомогою кавомашини.

### Чищення та догляд

- ▶ Ретельно очистіть кавомашину та контейнер для молока особливо перед першим використанням.
- ▶ Слідкуйте за тим, щоб внутрішні деталі каво-машини, по яким проходить молоко, ретельно і ґрунтовно промивалися. Молоко по природі містить бактерії, які розмножуються, якщо прилад або деталі не достатньо очищаються.
- ▶ Не використовуйте пароструминні очисники. Пара може потрапити в струмопровідні деталі і спричинити коротке замикання.
- ▶ Якщо ви не використовуєте функцію автоматичного видалення накипу, потрібно регулярно очищати кавомашину від накипу вручну. Компанія Miele не несе відповідальність за пошкодження, які виникли внаслідок недостатнього видалення накипу, використання неправильних засобів для видалення накипу чи їх неправильної концентрації.
- ▶ Регулярно чистіть пристрій заварювання за допомогою таблеток Miele для очищення від кавових масел. Залежно від вмісту масел у сорті кави, що використовується, пристрій заварювання може швидше забруднюватися.
- ▶ Кавову гущу слід утилізувати як біо-сміття або компост, але не зливати в систему каналізації. Інакше вона може забитися.

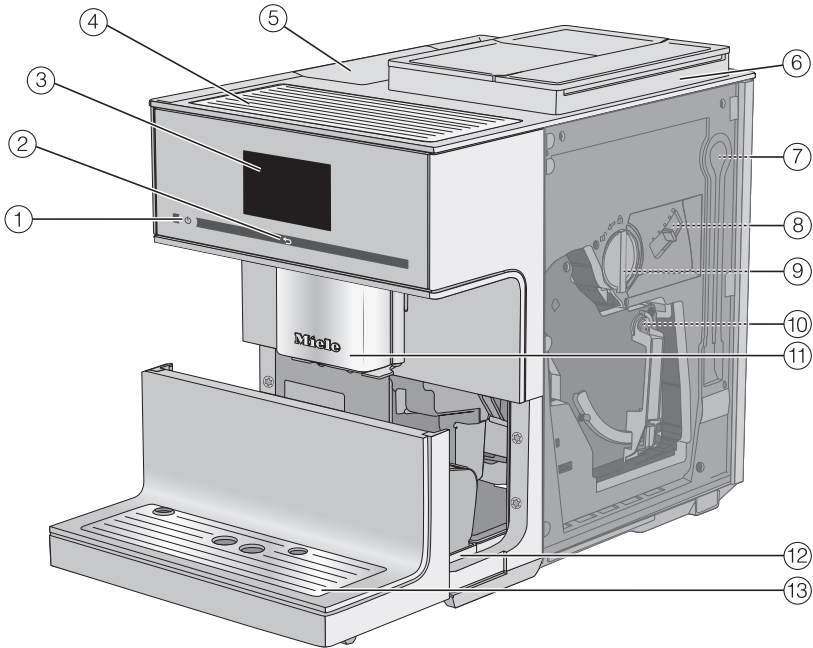
## **Заходи безпеки та застереження**

---

### **Для приладів з нержавіючої сталі:**

- ▶ Не клейте стікери, скотч та інші клейкі предмети на поверхні з високоякісної нержавіючої сталі.
- ▶ Поверхні схильні до появи подряпин. Навіть магніти можуть стати причиною подряпин.

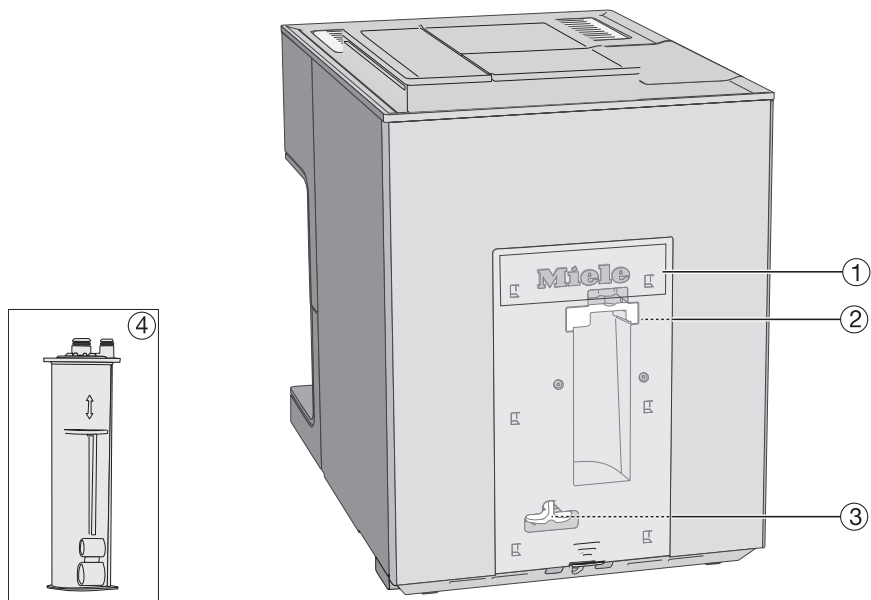




- ① Кнопка Увімк./Вимк. ①
- ② Сенсорна кнопка «Назад» ↩
- ③ Дисплей із сенсорним управлінням
- ④ Підігрівання чашок
- ⑤ Контейнер для води
- ⑥ Система кавових зерен із 3 контейнерами для зерен
- ⑦ Початкова позиція молочних трубок
- ⑧ Регулювання ступеня помелу
- ⑨ Контейнер для меленої кави з інтегрованою ложкою
- ⑩ Пристрій заварювання
- ⑪ Регульована по висоті центральна випускна насадка з підсвічуванням
- ⑫ Піддон для рідини із кришкою та збірним контейнером
- ⑬ Нижня панель із піддоном для рідини

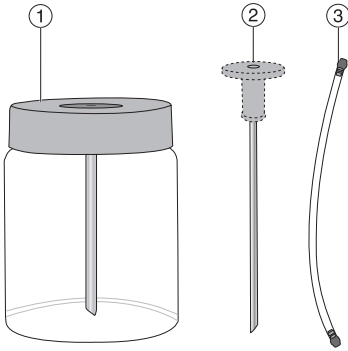
# Опис приладу

## Задній бік приладу



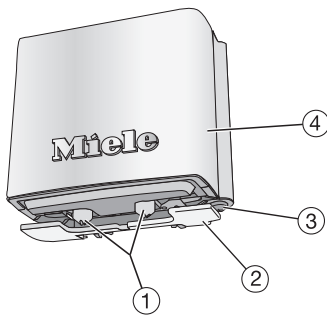
- ① Кришка
- ② Тримач картриджа для видалення накипу
- ③ Адаптер
- ④ Картридж Miele для видалення накипу

## Контейнер для молока та трубка для подавання молока



- ① Контейнер для молока
- ② Трубка для подавання молока
- ③ Молочна трубка

## Детальне зображення центральної випускної насадки



- ① Насадки для кави й молока
- ② Сенсор краю чашки
- ③ Насадка подачі гарячої води
- ④ Сталева кришка

# Розпакування та встановлення

## Розпакування кавомашини

- Розпакуйте кавомашину.
- Зніміть наявну захисну плівку та вкладиші з підказками.

**Повідомлення:** Зберігайте оригінальну картонну коробку та частини із пінопласту, щоб пізніше безпечно упакувати та транспортувати прилад.

Піддон для рідини знаходиться в окремій картонній упаковці.



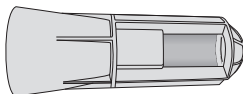
- Зніміть захисну плівку з піддона для рідини та вставте його в нижню панель.

## Устаткування, яке входить у комплект постачання

У комплекті поставляється наведене нижче устаткування.

- Контейнер для молока MB-CM-G (повний об'єм 0,5 л)
- Трубка для подавання молока
- Таблетки для очищення від кавових масел для знежирення пристрою заварювання (початковий комплект)
- Таблетки для очищення від накипу Miele (початковий комплект)

- Картридж Miele для видалення накипу
- Щітка для чищення
- Насадка для вакуумного очищення відсіку для меленої кави



## Установлення та під'єднання кавомашини

**⚠** Небезпека перегрівання через недостатню вентиляцію.

У разі недостатньої вентиляції кавомашина може перегрітись.

Слідкуйте за достатньою вентиляцією приладу.

Не накривайте кавомашину під час роботи рушником або чимось подібним.

Якщо кавомашина встановлена в нішу, там акумулюється волога й тепло. Це може призвести до пошкодження кавомашини та/або меблів.

Не встановлюйте кавомашину в нішу.

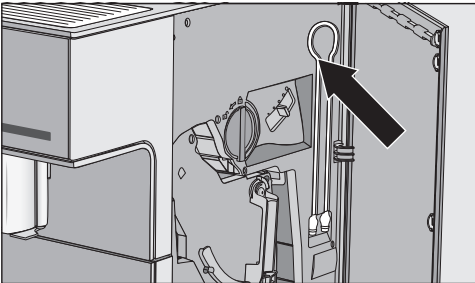
Зверніть увагу на наступні вказівки щодо встановлення:

- Місце встановлення повинно бути сухим та гарно провітрюватись.
- Температура приміщення, в якому експлуатується прилад, повинна складати від +16 °C до +38 °C.
- Не ставте каво-машину поблизу вікна в місці потрапляння прямих сонячних променів або біля джере-

## Розпакування та встановлення

ла тепла. Тоді допустиму температуру в приміщенні експлуатації не буде забезпечено.

- Кавомашина має стояти на горизонтальній поверхні. Поверхня має бути несприйнятливою до вологи.
- Для виймання пристрою заварювання потрібно повністю відкрити дверцята приладу.
- Установіть кавомашину.
- Ретельно очистьте прилад, перш ніж наповнювати кавомашину кавовими зернами та питною водою.
- Вставте штепсельну вилку кавомашини в розетку (див. розділ «Електропідключення»).
- Вийміть контейнер для води і наповніть його свіжою, холодною водою. Налийте воду до відмітки «max.» і вставте контейнер для води назад.



**Повідомлення:** Якщо молочна трубка не використовується, її можна зберігати за дверцятами приладу.

# Принцип керування

## Сенсорний дисплей

Чутливий сенсорний дисплей можна подряпати, якщо використовувати гострі предмети, наприклад, олівці.

Доторкайтесь до дисплея лише пальцями.

Якщо пальці холодні, дисплей може не реагувати.



Дисплей поділений на три зони.

У заголовку відображається назва поточного меню ліворуч і час праворуч. Залежно від розміру меню, між ними може з'явитися смуга прокручування.

Посередині відображається поточне меню з можливими опціями. У меню Напої загальні кавові напої зображені символами (див. розділ «Принцип керування», підрозділ «Символи на дисплеї»).

У нижній стрічці розташовано кнопки зі стрілками < i >, за допомогою яких можна гортати сторінки меню. Зліва та справа від кнопок зі стрілками розташовані пов'язані функції або меню.

## Керування

Ви можете обирати опцію, якщо вона виділена на світло-сірому фоні.

Кожне доторкання до кнопки можливого вибору позначає відповідне поле частково або повністю **помаранчевим**.

### Вибір або виклик меню

- Доторкніться один раз пальцем до бажаного поля на дисплеї.

### Гортання

Стрілками < i > Ви можете гортати вправо або вліво.

- Доторкніться до стрілки в бажаному напрямку.

### Вихід із пункту меню (сенсорна кнопка «Назад» ↶)

- Доторкніться до сенсорної кнопки ↶, щоб потрапити на попередній рівень меню.

Усі значення, введені до цього моменту й не підтвержені за допомогою кнопки ОК, не збережуться.

## Введення цифр

Цифри вводяться за допомогою блоку цифр, наприклад, для встановлення часу таймера. Блок цифр з'являється автоматично у відповідних меню.



- Доторкніться до бажаної цифри.

Як тільки Ви ввели допустиме значення, поле *OK* світиться зеленим.

- Натисніть кнопку *OK*.

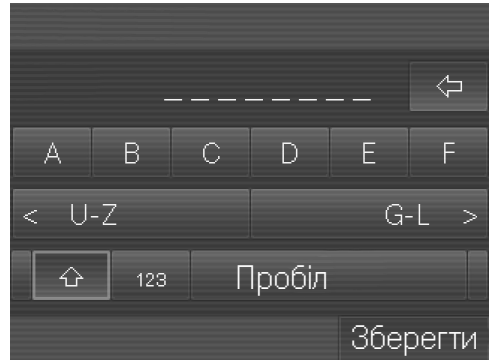
За допомогою кнопок зі стрілками символи можна видалити по одному.

## Введення літер

Назва профілю або назви напоїв Ви можете вводити за допомогою клавіатури.

Обирайте коротку, зрозумілу назву (макс. 8 символів).

Інші літери або цифри Ви можете переглядати за допомогою < i >. Цифри знаходяться у вкладці 123.











- Оберіть літери або цифри.
- Доторкніться до *Зберегти*.

# Принцип керування








---

## Символи на дисплеї

Крім тексту, можуть з'являтися такі символи:

Символ	Пояснення
	Символ використовується для позначення меню «Налаштування» та пункту меню «Мова».
	Деякі налаштування, наприклад, яскравість дисплея або гучність звуку натискання кнопок, представлені шкалою із сегментами.
	Символ використовується для позначення інформації та вказівок щодо керування. За потреби підтвердьте повідомлення, натиснувши кнопку ОК.
	Таймер Ввімкнуті о активовано (див. розділ «Налаштування», підрозділ «Таймер»). На дисплеї з'являється символ попереду 23:59 і бажаний час ввімкнення, якщо для індикації поточного часу вибрано вкл або Нічне вимкнення.
	Таймер TeaTimer запущено (див. розділ «Чай», підрозділ «Таймер для чаю (TeaTimer)»). Залишковий час відображається поруч із символом.
	Символ з'являється, коли активовано блокування ввімкнення. Керування заблоковано.
	Символ з'являється під час очищення від накипу. (Крім цього, символ знаходиться також на контейнері для води: наливайте воду до цієї позначки).
	Символ з'являється під час виклику меню Профілі.




Символ	Пояснення
	Якщо виникає несправність, з'являється символ і код помилки.
	Рівень сигналу бездротової локальної мережі відображається в меню <a href="#">Установки</a>   <a href="#">Miele@home</a>   Статус з'єднання. При цьому символи позначають рівні сигналу з'єднання: від рівня «відмінне з'єднання» до рівня «не з'єднано».
	Символи в меню напоїв:
	Еспресо
	Кава
	Капучино
	Лате мак'ято
	Дві порції

## Перше введення в експлуатацію

Як тільки кавомашину підключити до електромережі, на дисплеї з'явиться привітання «Miele – ласкаво просимо».

Коли прилад вмикається вперше, на дисплеї запитуються такі налаштування:

- Мова та країна
- Дата
- Поточний час
- Індикація поточного часу
- Автоматичне очищення від накипу
- Жорсткість води

- Доторкніться до кнопки Ввімк./Вимк. .

### Налаштування мови

- Виберіть мову та доторкніться до кнопки ОК.
- Виберіть країну та доторкніться до кнопки ОК.

Налаштування буде збережено.

### Налаштування дати

- Установіть поточну дату й доторкніться до кнопки ОК.

Налаштування буде збережено.

### Налаштування поточного часу

- Введіть поточний час і доторкніться до кнопки ОК.

Налаштування буде збережено.

### Установлення індикації поточного часу

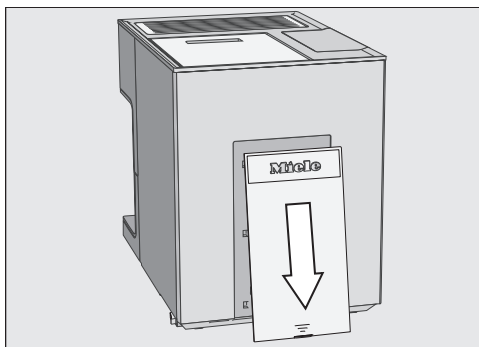
Для вибору доступні такі варіанти:

- вкл: дата й час буде відображатися під час кожного вимкнення приладу.
- викл: дисплей залишається темним, коли Ви вимикаєте прилад.
- Нічне вимкнення: дата й час відображаються з 05:00 до 23:00.
- Оберіть індикацію поточного часу та доторкніться до кнопки ОК.

Залежно від обраного варіанту індикації, кавомашина споживає більше електроенергії. На дисплеї з'явиться відповідне повідомлення.

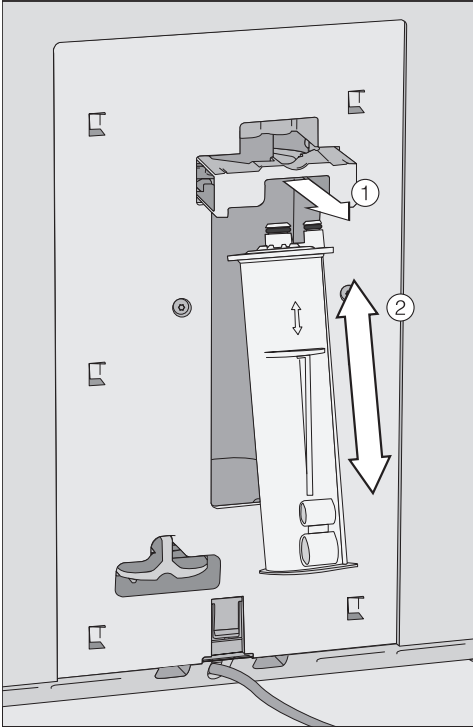
### Установлення картриджа для видалення накипу

На дисплеї відображається коротка інформація щодо автоматичного видалення накипу. Докладну інформацію та вказівки наведено в розділі «Автоматичне видалення накипу».



- Зніміть кришку на задньому боці кавомашини.

# Перше введення в експлуатацію



- Якщо ви бажаєте змінити час запуску, доторкніться до Час старту і виберіть потрібний час.

Час запуску автоматичного видалення накипу можна змінити пізніше.

## Налаштування жорсткості води

Інформацію щодо жорсткості води можна отримати на місцевій станції водопостачання.

Можна вибрати один із чотирьох ступенів жорсткості:

°dH	ммоль/л	частин на мільйон (мг/л CaCO <sub>3</sub> )	Налаштування*
0–8,4	0–1,5	0–150	м'яка
8,4–14	1,5–2,5	150–250	помірно жорстка
14–21	2,5–3,7	250–375	жорстка
> 21	> 3,7	> 375	дуже жорстка

\* Ступінь жорсткості води на дисплеї може відрізнитися від ступеня жорсткості у вашій країні. Щоб встановити місцеву жорсткість води, **обов'язково** орієнтуйтеся на значення в таблиці.

- Виберіть потрібний ступінь жорсткості води й доторкніться до OK.

Налаштування буде збережено.

На дисплеї з'явиться Прилад підтримує Miele@home. Кавомашину можна з'єднати із бездротовою локальною мережею (див. розділ «Об'єднання приладів у мережу»).

- Підтвердьте повідомлення, натиснувши кнопку OK.

- Потягніть тримач картриджа ① вперед і вставте картридж для видалення накипу ②. Засуньте картридж до упору вгору.

- Знову вставте тримач і закрийте кришку.

Коли ви вимкнете кавомашину наступного разу, картридж для видалення накипу буде заповнено водою. Ви почуєте, як вода набирається в картридж через короткі інтервали.

Якщо картридж для видалення накипу вже встановлено, з'являється повідомлення про налаштований наразі час запуску автоматичного видалення накипу.

- Натисніть кнопку OK.

## Перше введення в експлуатацію

Після цього перше введення в експлуатацію буде успішно завершено. Тепер можна наповнити систему кавових зерен.

### Налаштування системи кавових зерен

Після першого введення в експлуатацію з'являється запит про те, чи необхідно налаштувати систему. Кавомашина відобразить підказки під час першого заповнення та призначення назв контейнерам для кавових зерен.

■ Доторкніться до так.

Якщо вибрати ні, помічник із налаштування системи кавових зерен більше не відобразиться.

### Наповнення контейнера для кавових зерен

**Повідомлення:** Відкривайте кришки контейнерів для зерен по одній, щоб під час заповнення системи кавових зерен сорти не змішувалися.

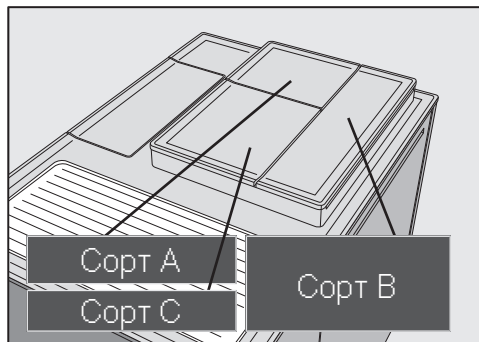
- Зніміть кришку.
- Наповніть цей контейнер кавовими зернами одного сорту.
- Знову встановіть кришку.
- Повторіть ці кроки для обох інших контейнерів для кавових зерен.

**Повідомлення:** Якщо потрібно, запишіть назви сортів кавових зерен.

Після заповнення контейнерів для кавових зерен призначте назви сортів кавових зерен.

### Призначення назв сортів кавових зерен

Три контейнери для зерен відображаються на дисплеї як показано нижче та мають попередньо встановлену назву.



Під час перейменування контейнерів для кавових зерен дотримуйтесь таких рекомендацій:

- Вибирайте зрозумілі назви (макс. 8 символів).
- Якщо ви називаєте два або всі контейнери для зерен однаково (оскільки використовуєте лише один сорт кавових зерен), стежте за тим, щоб одна назва скрізь писалась однаково.
- Введіть бажану назву контейнера для кавових зерен Сорт А і доторкніться до Зберегти.
- Тепер призначте назви іншим двом контейнерам для кавових зерен.

На дисплеї з'являється далі. Тепер призначте сорти кавових зерен кавовим напоєм.

### Призначення сортів кавових зерен

Вибрані кавові напої позначаються за допомогою .

## Перше введення в експлуатацію

---

- Виберіть сорт кавових зерен.
- Тепер виберіть кавові напої, які готуються з цього сорту кавових зерен.
- Виберіть наступний сорт кавових зерен і призначте йому інші кавові напої.

Решта кавових напоїв, які не були виділені, призначаються третьому сорту кавових зерен.

Ви налаштували систему кавових зерен і тепер можете готувати напої.


Вилийте перші 2 кавові напої, приготовані після введення в експлуатацію, щоб видалити із системи заварювання всі рештки кави, що залишилися там після перевірки на заводі.

## Система кавових зерен

Ви можете готувати каву або еспресо з цілих обсмажених кавових зерен, що будуть свіжозмелені окремо для кожної порції.

Кавомашина обладнана системою з трьома контейнерами для кавових зерен, у які можна засипати різні сорти кавових зерен або лише один сорт. Потім можна призначити окремим кавовим напоям сорти кавових зерен відповідно до вподобань. Або можна створити профіль із власними кавовими напоями та призначити цим напоям інший сорт кавових зерен, ніж у стандартному профілі Miele.

Крім того, ви можете готувати кавові напої з уже меленої кави (див. розділ «Приготування кавових напоїв», підрозділ «Приготування напоїв із меленої кави»).

 **Небезпека пошкодження млинка** через неналежне використання.

Не наповнюйте контейнер для кавових зерен рідинами, меленою кавою або кавовими зернами, обробленими цукром, карамеллю або чимось подібним, оскільки це може призвести до пошкодження кавомашини.

Також використання необсмаженої кави (зелені, необсмажені кавові зерна) або сумішей із кави, які містять необсмажену каву, може призвести до пошкодження млинка. Такі кавові зерна дуже тверді й містять залишкову вологу. Млинок кавомашини може пошкодитись під час першого використання таких зерен.

Наповнюйте контейнер виключно смаженими кавовими зернами.

**Повідомлення:** Необсмажені кавові зерна можна змолоти у млинку для горіхів або зерен. Такі млинки зазвичай оснащені поворотним ножом із нержавіючої сталі. Потім змелену каву **порційно** засипайте у відсік для меленої кави та готуйте бажані кавові напої (див. розділ «Приготування кавових напоїв», підрозділ «Приготування напоїв із меленої кави»).

Якщо після кавових напоїв із кофеїном готувати кавові зерна без кофеїну, залишки кофеїну ще можуть міститися у млинку чи в камері заварювання.

Зважайте, що в першому кавовому напої може міститися залишкова кількість кофеїну.

## Зміна налаштувань для системи кавових зерен (Сорт кавових зерен)

З'являється меню Напої.

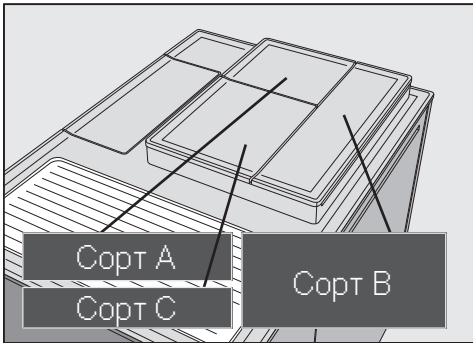
- Доторкніться до ↩.
- Доторкніться до Установки ⚙ і потім до Сорт кавових зерен.
- Виберіть сорт кавових зерен.

Тепер ви можете змінити назву або призначення.

**Повідомлення:** Якщо ви хочете призначити для кавового напою інший сорт кавових зерен, у меню Змінити параметри можна заново призначити сорт зерен (див. розділ «Параметри», підрозділ «Сорт кавових зерен»).

## Перейменування сортів кавових зерен

З контейнери для зерен відображаються на дисплеї як показано нижче та мають попередньо встановлену назву.



Під час перейменування контейнерів для кавових зерен дотримуйтесь таких рекомендацій:

- Вибирайте зрозумілі назви (макс. 8 символів).
- Якщо ви називаєте два або всі контейнери для зерен однаково (оскільки використовуєте лише один сорт кавових зерен), стежте за тим, щоб назва скрізь писалась однаково.

- Доторкніться до Змінити назву.

На дисплеї відкриється клавіатура.

- Введіть бажане ім'я та доторкніться до Зберегти.

Якщо ви назвете однакові сорти кавових зерен різними назвами, то в такому разі сорту з новою назвою потрібно призначити кавові напої.

## Зміна призначення сортів кавових зерен

Якщо на додачу до (Стандартного) профілю Miele ви створили додаткові профілі з кавовими напоями, ви можете призначити кавовим напоям окремі сорти кавових зерен у відповідних профілях.

- Доторкніться до Змінити відповідність.

Якщо створено один або кілька профілів, і збережено принаймні 1 кавовий напій, спочатку виберіть профіль.

- Виберіть профіль, в якому ви хочете призначити сорти кавових зерен.

Відображається перелік усіх кавових напоїв. Вже призначені напої позначені за допомогою .

## Система кавових зерен

---

- Змініть призначення відповідно до ваших побажань і натисніть кнопку ОК.

**Повідомлення:** Якщо натиснути всі, будуть позначені всі кавові напої і можна буде скасувати вибір зайвих напоїв.

Якщо сорти кавових зерен не призначені, під час приготування напою вас запитають, які сорти кавових зерен використовувати для кавового напою.



## Наповнення ємності для води

**⚠** Небезпека для здоров'я через забруднену воду.

Вода, яка довго зберігається в контейнері для води, може забруднитись і завдати шкоди Вашому здоров'ю.

**Щоденно** змінюйте воду в контейнері для води.

**⚠** Небезпека пошкодження через неналежне використання.

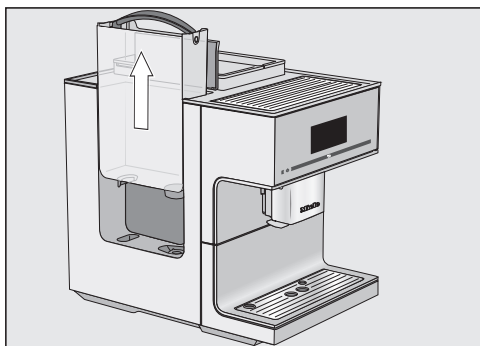
Невідповідні рідини, як-от гаряча або тепла вода, можуть пошкодити кавомашину.

Газована вода призводить до утворення значних вапняних відкладень.

Наливайте в контейнер лише свіжу, холодну питну воду.

Якщо контейнер для води вставлено неправильно, наприклад, дещо вище або під кутом, вода може витікати через випускний клапан.

Перевірте, чи не забруднилось місце встановлення контейнера для води. За потреби очистьте місце встановлення контейнера для води.



- Відкрийте кришку з лівої сторони кавомашини.
- Витягніть контейнер для води за ручку рухом вгору.
- Налийте в контейнер холодну, чисту питну воду до відмітки «max.».
- Вставте контейнер для води на місце та закрийте кришку.

## Ввімкнення і вимкнення

### Увімкнення кавомашини

- Доторкніться до кнопки Ввімк./Вимк. ①.

Прилад нагрівається та промиває систему. З центральної насадки виливається трохи гарячої води.

Тепер Ви можете готувати напої.

Якщо кавомашини вже нагрілась до температури заварювання, система не промивається під час увімкнення.

Під час приготування напою або в процесі догляду в кавомашині утворюється волога. Вентилятор, що встановлений у приладі, виводить вологу назовні. Вентилятор продовжує працювати після приготування напою або навіть після вимкнення приладу ще протягом прибл. 30 хвилин. Чутно відповідний шум.

### Вимкнення кавомашини

- Торкніться до кнопки Увімк./Вимк. ①.

Якщо готувався напій, кавомашини промиває систему перед вимкненням.

### У разі тривалої відсутності

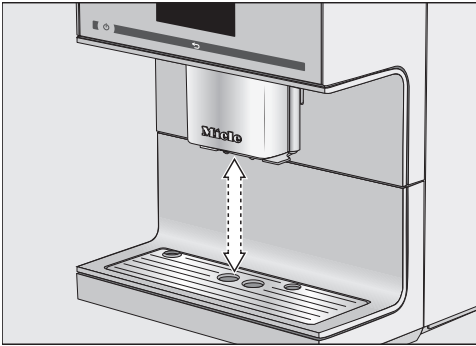
Якщо ви не користуватиметесь кавомашини протягом тривалого часу, наприклад, під час відпустки, дотримуйтеся таких рекомендацій:

- Спорожніть піддон для рідини, збірний контейнер і контейнер для води.
- Ретельно очистьте всі деталі, зокрема і пристрій заварювання.
- За потреби вийміть штепсельну вилку з розетки, щоб від'єднати кавомашину від електромережі.

Встановлений поточний час зберігається макс. 10 днів, потім його потрібно встановити наново. Установки таймера, профіля, та ін. зберігаються.

Ви **не** можете регулювати центральну випускную насадку вручну.

Перед приготуванням центральна випускна насадка опускається та вчасно зупиняється сенсором краю чашки на оптимальній висоті, залежно від використовуваної чашки або стакану.



Регулювання насадки можна вимкнути. Тоді під час приготування напоїв вона залишиться у верхньому положенні. Під час програми догляду центральна випускна насадка опускається до краю ємності для догляду або в положення для догляду.

**Повідомлення:** Щоб центральна випускна насадка встановилась у положення для догляду, доторкайтесь протягом трьох секунд до кнопки ↶.

Якщо кавомашина вимкнена, можна в будь-який момент зняти й очистити деталі центральної випускної насадки. У цьому випадку центральна випускна насадка знаходиться в середній позиції.

### Увімкнення та вимкнення регулювання центральної випускної насадки

З'являється меню Напої.

- Доторкніться до кнопки ↶.
- Доторкніться до Установки 📏.
- Оберіть Регулювання випуск. насад.
- Оберіть бажану опцію, щоб увімкнути або вимкнути автоматичне регулювання насадки.
- Натисніть кнопку ОК.

Налаштування буде збережено.

## Підігрів чашок

**⚠** Небезпека перегрівання через недостатню вентиляцію.

У разі недостатньої вентиляції кавомашина може перегрітись.

Стежте за достатньою вентиляцією кавомашини, наприклад не накривайте рушниками чашки на підігрівачі.

Смак еспресо й інших кавових напоїв буде оксамитовим і довше зберігатиметься в заздалегідь підігрітій чашці. Чим менше кави готується та чим товщі стінки чашки, тим більше значення має попередній підігрів чашок.

Чашки або стакани можна підігріти на підігрівачі кавомашини.

Якщо підігрівання ввімкнене, місце встановлення чашок постійно підігрівається, поки кавомашина ввімкнена.

### Увімкнення та вимкнення підігрівання чашок

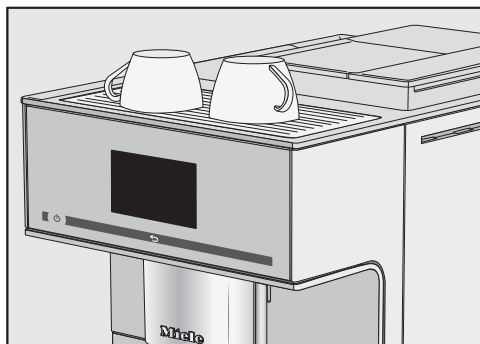
З'являється меню Напої.

- Доторкніться до кнопки ↶.
- Оберіть Установки, а після цього Підігрів. чашок.
- Оберіть бажане налаштування, щоб увімкнути або вимкнути підігрівання чашок.
- Натисніть кнопку ОК.

Налаштування буде збережено.

Згідно із заводськими установками підігрівання чашок вимкнено.

### Підігрівання чашок




- Поставте чашки чи склянки на підігрівач каво-машини.

# Приготування кавових напоїв із молоком та без нього

Можна вибрати такі кавові напої без молока:

- **Рістретто** – це концентрований, міцний еспресо. Використовується та ж кількість кави, що й для еспресо, з малою кількістю води.
- **Еспресо** – міцна ароматна кава зі щільною світло-коричневою пінкою.  
Для приготування еспресо рекомендується використовувати кавові зерна зі ступенем обсмаження для еспресо.
- **Кава** відрізняється від Еспресо більшою кількістю води та іншим обсмажуванням кавових зерен.  
Для приготування кави рекомендується використовувати кавові зерна з відповідним ступенем обсмаження.
- **Кава лунго** – це кава з великою кількістю води.
- **Лонг блек (Long black)** готується з гарячої води та двох порцій еспресо.
- **Кава американо** складається з однакових порцій еспресо та гарячої води. Спочатку готується еспресо, потім у чашку додається гаряча вода.

 **Небезпека опіків і займання біля випускних насадок.**

Рідина й пара, які подаються, дуже гарячі та можуть призвести до отримання опіків.

Не підставляйте під насадки частини тіла, коли подається гаряча рідина або пара.

Не доторкайтесь до гарячих деталей.

## Приготування кавового напою

За допомогою кнопки зі стрілкою > Ви можете переглянути й вибрати інші напої.

З'являється меню Напої.



- Поставте чашку під центральну випускную насадку.
- Доторкніться до символу або назви бажаного кавового напою.

Починається приготування.

## Переривання приготування

- Доторкніться до Стоп або Перериван.

# Приготування кавових напоїв із молоком та без нього

## Подвійна міцність

Для особливо міцного ароматного кавового напою можна вибрати функцію Подв.міцність. При цьому після половини процесу заварювання знову мелються й заварюються кавові зерна. Завдяки скороченому часу екстрагування зменшується кількість вивільнених небажаних запахів і гіркоти.

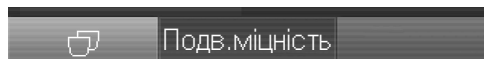
Подв.міцність відображається під час приготування напоїв. Функцію «Подвійна міцність» можна активувати для всіх кавових напоїв крім «Рістретто» та «Long black».

## Приготування кавового напою з подвійною міцністю

З'являється меню Напої.

- Поставте чашку під центральну випускную насадку.
- Оберіть кавовий напій.

Почнеться приготування та внизу на дисплеї з'явиться:



- Доторкніться до Подв.міцність.

Кавові зерна розмелюються та заварюються двічі.

## Приготування двох порцій ☞

За допомогою функції «Подвійна порція» ☞ одночасно можна приготувати дві порції одного напою.



- Поставте по чашці під кожну форсунку центральної випускної насадки.
  - Доторкніться до кнопки ☞.
  - Оберіть напій.
- Готуються дві порції напою.

## Кавник: можливість отримати більше порцій напою підряд

За допомогою функції Кавник можна автоматично приготувати більше чашок кави одна за одною (макс. 1 л), наприклад, щоб наповнити кавник. Можна приготувати до восьми чашок кави.

З'являється меню Напої.

Функцію Кавник можна вибирати два рази поспіль. Потім для уникнення пошкодження кавомашина має охолдитись протягом однієї години.

- Поставте під центральну випускную насадку ємність відповідного розміру.
- Оберіть Кавник.
- Оберіть бажану кількість чашок (від 3 до 8).

# Приготування кавових напоїв із молоком та без нього

- Дотримуйтеся вказівок, які з'являються на дисплеї.

Кава для кожної порції окремо мелеться, заварюється й подається. На дисплеї відображається хід процесу.

## Переривання Кавник

Приготування можна перервати в будь-який момент.

- Доторкніться до Переривання.

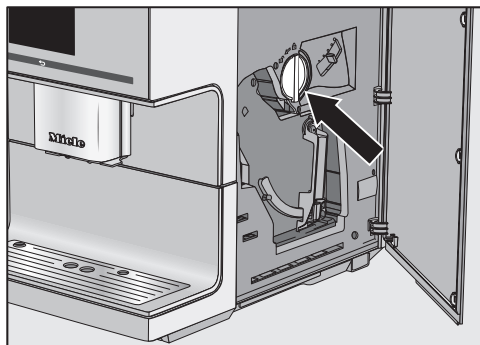
## Напої з меленої кави

Кавовий напій можна приготувати з уже змеленої кави. Таким чином можна приготувати каву без кофеїну, незважаючи на те, що контейнер для зерен буде повним.

Насипте мелену каву у відповідний контейнер. Кавомашина використовує для наступного приготування всю мелену каву, яку Ви засипали.

З меленої кави можна приготувати лише **одну** порцію кави або еспресо.

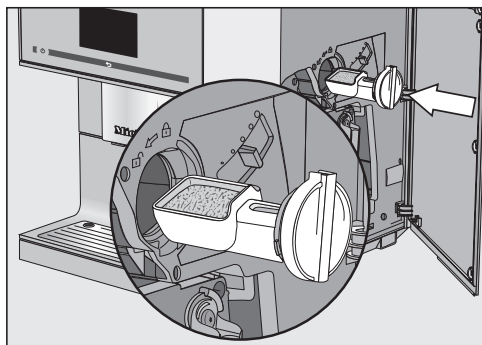
## Насипання меленої кави



Ложка для кави інтегрована у контейнер для меленої кави.

- Відкрийте дверцята приладу.
- Поверніть ручку (стрілка) вліво, щоб вийняти контейнер для меленої кави.

# Приготування кавових напоїв із молоком та без нього



- Насипте мелену каву в ложку. Поставте контейнер у відсік для меленої кави горизонтально.

Насипайте у відсік щонайбільше 2 ложки меленої кави, щоб не перенаповнити пристрій заварювання.

- Поверніть ручку вправо, щоб насипати мелену каву у пристрій заварювання й закрити відсік.
- Закрийте дверцята приладу.

На дисплеї з'явиться Використати мелену каву?

## Приготування напоїв із меленої кави

- Доторкніться до так.

Тепер можна вибрати, який саме кавовий напій буде готуватися з меленої кави.

- Поставте чашку під центральну випускную насадку.
- Оберіть напій.

Кавовий напій готується.

Якщо Ви оберете ні, мелена кава видаляється в збірний контейнер. Прилад промивається.



## Приготування напоїв з молоком


Ви можете обирати наступні кавові напої з молоком:

- **Капучино** складається приблизно з 2 третин молочної піни та 1 третини Еспресо.
- **Лате макіато** складається з 1 третини гарячого молока, третини молочної піни та третини Еспресо.
- **Кава лате** складається з кави й гарячого молока.
- **Капучино італьяно** складається з однакових порцій молочної піни й еспресо, як капучино. Але спочатку готується еспресо, а потім молочна піна.
- **Еспресо мак'ято** - це еспресо з маленькою шапочкою молочної піни. Використовуйте чашку мінімум 100 мл
- **Флет вайт (Flat white)** – це велике капучино: багато еспресо з молочною піною.
- **Café au lait** - еспресо з невеликою кількістю молока.

Крім того, Ви можете приготувати **гаряче молоко і молочну піну**.

**Повідомлення:** Для досягнення ідеальної консистенції молочної піни використовуйте холодне коров'яче молоко (< 10 °C) із вмістом білка не менше ніж 3 %.

Жирність молока можна вибрати відповідно до своїх уподобань. З незбираного молока (вміст жиру не менше ніж 3,5 %) молочна піна вийде більш кремopodobною, ніж у разі використання молока з меншою жирністю.

 **Небезпека опіків і займання** біля випускних насадок.

Рідина й пара, які подаються, дуже гарячі та можуть призвести до отримання опіків.

Не підставляйте під насадки частини тіла, коли подається гаряча рідина або пара.

Не доторкайтесь до гарячих деталей.

Інгредієнти молока, що містять цукор, або замітники молока, наприклад, соєвий напій, можуть призвести до блокування трубки для молока та компонентів, через які подається молоко. Залишки непридатних рідин можуть порушити процес приготування.

Використовуйте лише оригінальне устаткування Miele.

Використовуйте лише пастеризоване коров'яче молоко.

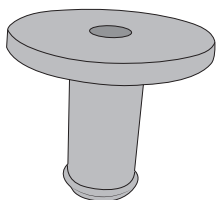
Після фази нагрівання молоко нагрівається паром в центральній випускній насадці, а молочна піна додатково спінюється повітрям.

Якщо протягом тривалого часу не готувалися напої з молоком, перед першим приготуванням молочна трубка промивається.

**Повідомлення:** Щоб легше було вставити молочну трубку в отвір центральної випускної насадки, можна опустити центральну випускную насадку в позицію для догляду. Доторкніться та утримуйте протягом 3 секунд кнопку ↶.

## Приготування напоїв з молоком

Для приготування молока можна використати трубку для подавання молока чи контейнер для молока.

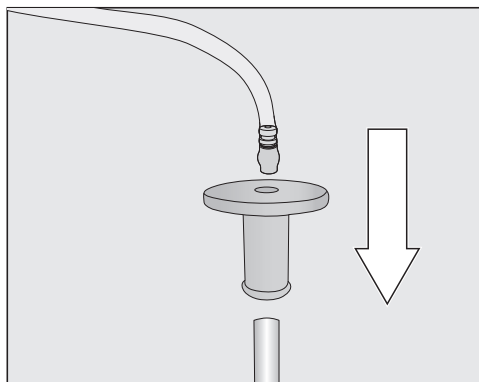


До комплекту постачання включено один перехідник. Його надягають на трубку для подавання молока або вставляють у кришку контейнера для молока.

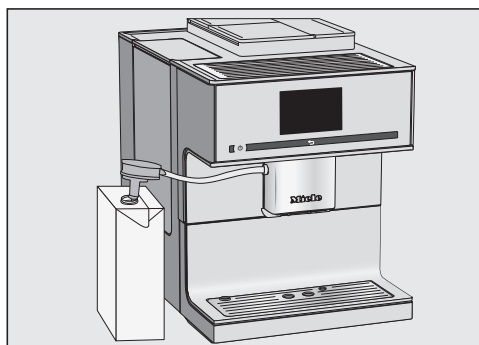
Під час постачання перехідник розташований у кришці контейнера для молока. Перехідник можна легко витиснути із внутрішнього боку кришки контейнера для молока.

### Підготування упаковки молока з трубкою для подавання молока

За допомогою трубки для подавання молока можна готувати молоко безпосередньо з картонних або інших упаковок.



- Спочатку насадіть перехідник на довгу трубку з нержавіючої сталі, а тоді приєднайте молочну трубку до перехідника.

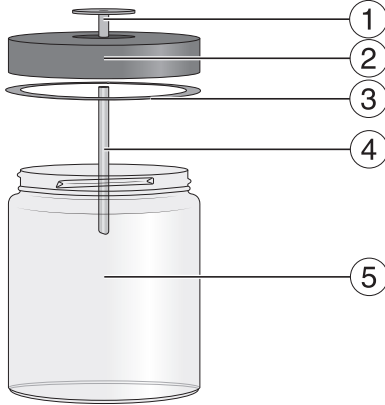


- Відкрийте упаковку з молоком і занурте трубку для подавання в молоко. Поставте упаковку з молоком поряд із кавомашиною.
- Вставте молочну трубку у виїмку центральної випускної насадки.

**Повідомлення:** Після використання ретельно промийте трубку для подавання молока під проточною водою.

## Контейнер для молока

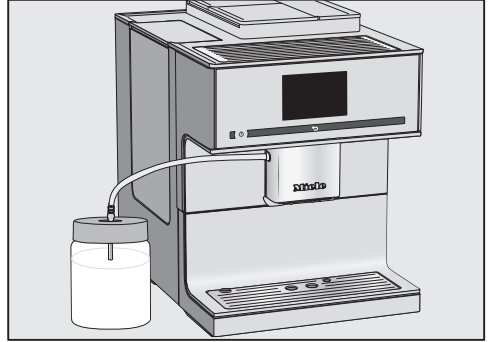
Молоко **не** охолоджується в контейнері для молока. Для приготування високоякісної молочної піни використовуйте холодне молоко (< 10 °C).



- ① Перехідник
- ② Кришка
- ③ Ущільнювальне кільце
- ④ Трубка з нержавіючої сталі
- ⑤ Скло

## Підготовка контейнера для молока

- Вставте перехідник зверху в кришку так, щоб усе щільно прилягало.
- Прикріпіть трубку з нержавіючої сталі зсередини до кришки. Стежте за тим, щоб скошений кінець трубки був спрямований униз.
- Наповніть контейнер для молока, не доливаючи макс. 2 см до краю. Накрийте контейнер для молока кришкою.



- Поставте контейнер для молока поруч із кавомашиною.
- Приєднайте молочну трубку до кришки контейнера для молока та з'єднайте контейнер для молока з кавомашиною, вставивши молочну трубку в виїмку в центральній випускній насадці.

## Приготування напоїв з молоком

Молочна трубка з'єднана з центральною випускною насадкою і достатньо опущена в холодне молоко. З'являється меню Напої.

- Поставте під центральну насадку відповідну ємність.
- Оберіть напій.

Починається приготування.

## Переривання приготування

Можна завчасно зупинити подачу окремих компонентів напою, наприклад, якщо чашка недостатньо велика.

## Переривання подачі окремих компонентів напою


- Доторкніться до Стоп.

## Приготування напоїв з молоком

---

### Переривання приготування всього напою

- Доторкніться до Перериван..

 **Небезпека отримання опіків і займання біля клапана подачі води.**

Рідина й пара, які подаються, дуже гарячі та можуть призвести до отримання опіків.

Не підставляйте під насадки частини тіла, коли подається гаряча рідина або пара.

Не доторкайтесь до гарячих деталей.

Прилад не призначений для промислових і наукових цілей. Вказівки щодо температури стосуються приблизної температури, яка, залежно від умов навколишнього середовища, може змінюватись.

Під час приготування чаю Ви можете обрати гарячу для таких сортів чаю:

- **Зелений чай** прибрл. 80 °С
- **Трав'яний чай** прибрл. 90 °С
- **Фруктовий чай** прибрл. 90 °С
- **Чорний чай** прибрл. 90 °С

При цьому сорт чаю визначає попередньо встановлену температуру води на виході з насадки.

Описана температура – це рекомендована температура Miele для приготування чорного, зеленого, трав'яного та фруктового чаю.

**Звертайте увагу на вказівки виробника щодо приготування напою.**

Смак чаю здебільшого залежить від якості використовуваної води. Вода має бути м'якою, щоб аромат чаю повністю розкрився.

Який саме чай використовувати: чайні листки, змішаний чай або чай у пакетиках залежить від Ваших вподобань.

Кількість чаю та час заварювання відрізняються, залежно від сорту чаю. Дотримуйтесь рекомендацій, які наведені на упаковці або отримані під час придбання. Кількість гарячої води можна вибрати, залежно від сорту чаю та розміру чашки (див. розділ «Розмір порції»).

**Повідомлення:** Зберігайте чай у темному й сухому місці в банках, які щільно закриваються. По можливості купуйте небагато чаю, щоб уникнути втрати аромату.

## Таймер для чаю (TeaTimer)

Під час підготовки води для чаю можна використовувати таймер для чаю (TeaTimer). Попередньо встановлено час заварювання 2 хвилини. Попередньо встановлений час заварювання можна змінити відповідно до Ваших побажань (від 01:00 до 23:59 хвилин).

Таймер для чаю (TeaTimer) можна запустити два рази поспіль.

Після запуску таймера для чаю (TeaTimer) та завершення часу заварювання можна продовжити звичайну експлуатацію кавомашини. Після завершення часу заварювання пролунає звуковий сигнал.

Якщо звукові сигнали вимкнені, Ви не отримаєте сповіщення про завершення часу заварювання.

# Чай

## Увімкнення та вимкнення таймера для чаю (TeaTimer)

З'являється меню Установки .

- Оберіть Таймер, а після цього TeaTimer.
- вкл: під час приготування води для чаю відображається TeaTimer. TeaTimer можна запустити після приготування.
- вкл: таймер для чаю (TeaTimer) не відображається.
- Оберіть бажане налаштування та підтвердьте, натиснувши кнопку ОК.

## Приготування чаю

Насадка для гарячої води знаходиться справа на центральній випускній насадці.

За допомогою кнопки зі стрілкою > можна переглянути й вибрати сорт чаю. У меню «Напої» Ви знайдете різні сорти чаю, вибравши пункт Молочна піна.

З'являється меню Напої.

- Чай у листках покладіть у фільтр для чаю або щось подібне чи вийміть пакетик з упаковки.
- Підготовлений чай або чайний пакетик покладіть у чашку.



- Поставте чашку під центральну випускную насадку.
  - Оберіть сорт чаю на дисплеї.
- У чашку подається гаряча вода.

Таймер для часу заварювання можна запустити, тільки якщо увімкнено таймер для чаю (TeaTimer).

## Запуск таймера для чаю (TeaTimer)

На дисплеї зліва внизу з'являється TeaTimer.



- Доторкніться до TeaTimer.
- Таймер для чаю (TeaTimer) позначається. Після подачі відкривається клавіатура із запропонованими часом.
- За потреби змініть час заварювання та доторкніться до кнопки ОК.
- Після завершення часу заварювання пролунає звуковий сигнал.
- Тепер можна вийняти чайний пакетик або листки чаю.

## Переривання приготування чаю

- Доторкніться до кнопки Стоп або Перериван..

## Чайник: можливість отримати більше порцій чаю підряд

За допомогою функції Чайник можна автоматично приготувати більше чашок чаю одна за одною (макс. 1 л), наприклад, щоб наповнити чайник. Можна приготувати до восьми чашок кави.

З'являється меню Напої.

- Покладіть підготовлений чай або чайний пакетик у чайник.
- Чайник відповідного розміру поставте під центральну випускную насадку.
- Оберіть Чайник.
- Оберіть сорт чаю.
- Оберіть бажану кількість чашок (від 3 до 8).
- Дотримуйтеся вказівок, які з'являються на дисплеї.

Чайник наповнюється. На дисплеї відображається хід процесу.

## Приготування можна перервати в будь-який момент:

- Доторкніться до Перериван..

## Приготування гарячої води

**⚠** Небезпека отримання опіків і займання біля клапана подачі води.

Рідина й пара, які подаються, дуже гарячі та можуть призвести до отримання опіків.

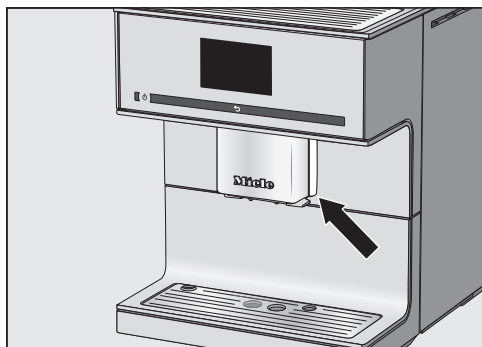
Не підставляйте під насадки частини тіла, коли подається гаряча рідина або пара.

Не доторкайтесь до гарячих деталей.

Гаряча вода має температуру на виході прибіл. 90 °С.

Кількість гарячої води можна вибрати, залежно від розміру чашки (див. розділ «Розмір порції»).

З'являється меню Напої.



■ Поставте відповідну ємність під випускну насадку для гарячої води.

■ Оберіть Гаряча вода.

Починається приготування.

### Переривання приготування

■ Доторкніться до кнопки Стоп або Перериван..



Для кавового напою можна індивідуально налаштувати такі параметри:

- Кількість меленої кави
- Температура заварювання
- Попереднє заварювання
- Сорт кавових зерен

## Змінення параметрів напою

З'являється меню Напої.

- Виберіть Редагувати.
- Доторкніться до Змінити напій.
- Оберіть напій.

Тепер можна встановити розмір порції (див. розділ «Розмір порції») або параметри напою.

- Доторкніться до Параметри напою.
- Виберіть Кількість меленої кави, Темп. заварювання, Попер. заварювання або Сорт кави.
- Оберіть бажане налаштування й доторкніться до кнопки ОК.

На дисплеї з'являється огляд параметрів напою.

- Знову натисніть кнопку ОК, щоб зберегти змінені налаштування.

## Кількість меленої кави

Кавомашина може молоти й заварювати 7,5–12,5 г кавових зерен на чашку. Чим більше заварюється меленої кави, тим міцніший напій.

За наведеними далі ознаками Ви зрозумієте, чи потрібно змінювати кількість меленої кави:

Кількість меленої кави **замала**, якщо

- еспресо чи кава занадто швидко подаються в чашку,
- пінка дуже світла та нестійка,
- еспресо чи кава мають слабкий смак.

Збільште кількість меленої кави, що заварюється на чашку.

Кількість меленої кави **завелика**, якщо

- еспресо чи кава подаються в чашку по краплі,
- пінка темно-коричнева,
- еспресо чи кава має гіркий присмак.

Зменште кількість кави, що заварюється на чашку.

## Температура заварювання

Ідеальна температура заварювання залежить від

- сорту кави, що використовується,
- того, кава чи еспресо готуються, і
- місцевого атмосферного тиску.

**Повідомлення:** Не кожний вид кави витримує високі температури. Деякі сорти реагують настільки чутливо, що погіршується смак та утворення кавової пінки.

## Попереднє заварювання змеленої кави

Під час попереднього заварювання змелену каву зволожують гарячою водою. Через певний час залишкова

## Параметр

вода проходить через зволожену змелену каву. Завдяки цьому аромат кави стає більш насиченим.

Ви можете налаштувати короткий чи тривалий процес для параметра «Попереднє заварювання», а також зовсім вимкнути його.

### Сорт кавових зерен

Можна подивитися, який сорт кавових зерен наразі збережено для цього напою, або також змінити призначення.

### Ступінь помелу

Якщо встановити правильний ступінь помелу для зерен, кава чи еспресо рівномірно течуть у чашку, і утворюється чудова пінка.

Ідеальна пінка має горіховий відтінок.

Встановлений ступінь помелу застосовується для всіх кавових напоїв.

За наведеними далі ознаками ви зрозумієте, чи потрібно змінювати ступінь помелу.

Помел занадто **грубий**, якщо

- еспресо чи кава занадто швидко подаються в чашку,
- пінка дуже світла та нестійка.

Зменште ступінь помелу, щоб кавові зерна мололися дрібніше.

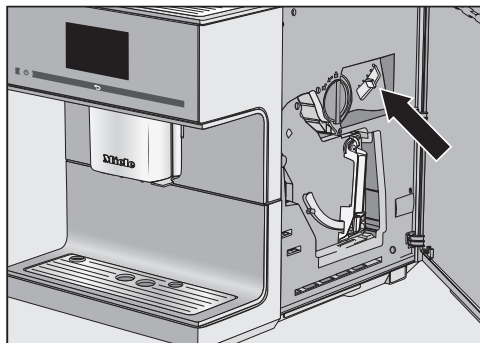
Помел занадто **м'який**, якщо

- еспресо чи кава подаються в чашку по краплі,
- пінка темно-коричнева.

Збільште ступінь помелу, щоб кавові зерна мололися грубіше.

Ступінь помелу встановлюється для всіх сортів кавових зерен.

- Відчиніть дверцята приладу.



- Перемістіть регулятор помелу в приладі максимум на один рівень ліворуч (дрібний помел) або праворуч (грубий помел).

- Зачиніть дверцята приладу.

- Приготуйте кавовий напій.

Після цього можна знову регулювати ступінь помелу.

Смак кавового напою залежить від сорту кави, а також значною мірою від якості води.

Ви можете налаштувати кількість води для всіх кавових напоїв, гарячої води та сорту чаю залежно від розміру чашки та використовуваного сорту кави. Кількість меленої кави при цьому не зміниться.

Для кавових напоїв із молоком можна налаштувати кількість молочної піни й молока відповідно до Ваших побажань. Також можна змінити порції гарячого молока та молочної пінки.

Змінений розмір порції завжди зберігається в актуальному профілі. Назва актуального профілю відображається зверху зліва на дисплеї.

Якщо контейнер для води під час приготування спорожниться, кавомашина перериває процес програмування кількості. Розмір порції **не** збережеться.

З'являється меню Напої.

- Поставте чашку під центральну випускную насадку або насадку гарячої води.
- Оберіть Редагувати.
- Доторкніться до Змінити напій.
- Оберіть напій і доторкніться потім до Об'єм порції.

Якщо Ви обираєте приготування молока або чаю, одразу починається програмування кількості. Окремо не потрібно обирати Об'єм порції.

Готується напій, і на дисплеї з'являється зберегти, коли досягнуто мінімального розміру порції.

- Коли розмір порції відповідає Вашому бажанню, доторкніться до зберегти.

Коли досягнуто максимального розміру порції, приготування припиняється, і для напою зберігається максимально можливий розмір порції.

Якщо Ви хочете змінити кількість складових кавових напоїв із молоком або з гарячою водою, розмір компонентів зберігається один за одним під час приготування напою.

Відтепер цей напій буде готуватися із програмованим розміром складових.

## Відновлення параметрів напоїв

---

Можна відновити заводські установ-ки розміру порцій і параметрів для одного напою або для всіх одразу.

З'являється меню Напої.

- Оберіть Редагувати.

### Відновлення параметрів на-пою

- Доторкніться до Віднов. настр. для на-пою.

- Оберіть напій.

На дисплеї з'явиться Відновити завод-ську настройку для напою?.

- Підтвердьте, натиснувши так.

### Відновлення всіх напоїв

- Доторкніться до Відновл. настр. для всіх напоїв.

На дисплеї з'явиться Відновити завод-ську настройку для всіх напоїв?.

- Підтвердьте, натиснувши так.

Крім меню напоїв (профіль Miele), можна створити щонайбільше 10 індивідуальних профілів, щоб спостерігати за смаками та вподобаннями різних споживачів.

У кожному профілі можна індивідуально налаштувати розмір порції та параметри для кавових напоїв і напоїв із молоком, гарячої води та чаю.

Назва актуального профілю відображається зверху зліва на дисплеї.

## Створення профілю

- Доторкніться до Профілі.
  - Доторкніться до Створити профіль.
- На дисплеї відкриється клавіатура.
- Введіть бажану назву (макс. 8 символів) і доторкніться до Зберегти.

Профіль створено. Тепер можна створити напій (див. розділ «Профіль: створення й налаштування напою»).

## Виклик меню Профілі та вибір профілю

З'являється меню Напої.

- Доторкніться до Профілі.
- Оберіть профіль.

Відтепер можна готувати напої із профілю, змінювати параметри окремих напоїв або налаштовувати профіль.

## Налаштування профілю

Коли Ви вже створили хоча б один профіль, у меню Редагувати можна вибрати одну з таких опцій:

- **Змінити назву**, якщо потрібно змінити назву профілю.
  - **Видалити профіль**, якщо потрібно видалити профіль.
  - **Змінити профіль**, щоб установити автоматичний перехід кавомашини після кожного приготування напою в меню «Напої» Miele, або залишити активним останній обраний профіль.
- Оберіть Редагувати.

## Змінення назви

- Доторкніться до Змінити назву.
- Оберіть профіль.
- Змініть назву й доторкніться до Зберегти.

Збережеться змінена назва профілю.

## Видалення профілю

- Доторкніться до Видал. профіль.
- Доторкніться до бажаного профілю, а потім до кнопки ОК.

Профіль буде видалено.

## Змінення профілю

Ви можете запрограмувати кавомашину, щоб після кожного приготування напою вона перемикалась автоматично на профіль Miele, або залишався актуальним останній обраний профіль.

- Доторкніться до Змін. профіль.

Для Вас доступні такі опції:

- **вручну**: обраний профіль залишається активним, доки Ви не оберете інший профіль.

## Профіль

---

- **після приготування:** після кожного приготування напою кавомашина автоматично переходить у меню «Напої» Miele.
- **з увімкненням:** під час кожного увімкнення приладу активним буде меню «Напої» Miele, незважаючи на останній активний профіль перед вимкненням.
- Оберіть бажаний напій і доторкніть-ся до кнопки ОК.

## Профіль: створення та редагування напоїв

Напої, які часто готуються зі зміненими налаштуваннями, можна зберегти у профілі (див. розділ «Профіль»).

Крім того, можна змінювати назви напоїв і видаляти небажані напої із профілю. Можливо зберегти максимум десять напоїв в одному профілі.

З'являється меню Напої. Спочатку викличте бажаний профіль:

- Доторкніться до Профілі.
- Оберіть профіль.

Назва актуального профілю відображається зверху зліва на дисплеї.

### Створення напою

На основі вже наявних напоїв можна створити нові напої.

- Доторкніться до Створити напій.
- Тепер оберіть напій.
- За бажанням змініть параметр і розмір порції напою.

Починається приготування, і Ви можете зберігати новий розмір окремих складових напою.

- Введіть назву для нового створеного напою (макс. 8 символів) і доторкніться до кнопки Зберегти.

Новий напій з'являється у профілі.

### Змінення напою: змінення розміру порції, параметрів або назви напою

Відображається бажаний профіль зі створеними напоями.

- Оберіть Редагувати па-раметри напою.
- Доторкніться до Змінити напій.
- Оберіть напій.

Тепер Ви можете змінювати розмір порції, параметри або назву напою.

### Видалення напою

Відображається бажаний профіль із напоями.

- Оберіть Редагувати па-раметри напою.
- Доторкніться до Видалити напій.
- Оберіть бажаний напій і доторкніться до кнопки ОК.

Пункт було видалено зі списку.

## Профіль: приготування напоїв

---

З'являється меню Напої.

■ Доторкніться до Профілі.

■ Оберіть профіль.

Назва обраного профілю відображається зверху зліва на дисплеї. Тепер Ви можете готувати Ваші напої.

■ Поставте під центральну насадку відповідну ємність.

■ Оберіть напій.

Починається приготування.



У розширеному режимі під час приготування напоїв можна змінювати розмір порції. Налаштування **не** зберуться та будуть актуальними лише для поточного приготування.

Якщо вибрати Подв.міцність або дві порції ☐, розширений режим недоступний.

### Увімкнення та вимкнення розширеного режиму

З'являється меню Напої.

- Доторкніться до ↶.
- Оберіть Установки ⚙, а потім Розширений режим.
- Оберіть бажану опцію, щоб увімкнути або вимкнути розширений режим.
- Доторкніться до ОК.

Якщо розширений режим увімкнено, під час приготування напою можна змінювати розмір порції.

### Розширений режим: змінення розміру порції

З'являється меню Напої.

Розмір порції напою можна змінювати під час окремих етапів приготування.

### Змінення розміру порції

- Оберіть напій.

Починається приготування. Під час подачі напою можна змінювати розмір порції, наприклад, для лате

мак'ято можна окремо змінювати кількість гарячого молока, молочної піни й еспресо.



- Доторкніться до шкали та перемістіть регулятор (маленький трикутник) у потрібне положення.

## Установки


---

В меню «Установки» Ви можете налаштувати кави-машину згідно Ваших потреб та бажань.

Деякі налаштування, які містяться в меню Налаштування, описані в окремих підрозділах інструкції з експлуатації.

### Викликати меню «Установки».

З'являється меню Наліої.

- Доторкніться до ↩.
- Оберіть Установки .

Тепер Ви можете переглядати або змінювати установки.

Актуальну установку позначено кольоровими рамками.

За допомогою ↩ Ви повернетесь на попередній рівень меню.

### Змінення та збереження налаштувань


З'являється меню Установки .

- Оберіть пункт меню, який Ви хочете змінити.
- Оберіть бажане налаштування та підтвердьте, натиснувши кнопку ОК.

Налаштування буде збережено.

## Огляд можливих установок

Заводська установка для кожного пункту позначена \*.

Пункт меню	Можливі установки
Мова 	deutsch, інші мови Країна
Поточний час	Індикація - вкл/викл*/Нічне вимкнення Формат часу - 24 год./12 год. (am/pm) Встановити
Дата	
Таймер	Таймер 1 - Встановити: Ввімкнути о/Виключити за (0:20)*/Вимкнути о - Відповідність дням тижня: Понеділок/Вівторок/Середа/Четвер/П'ятниця/Субота/Неділя - активувати: Ввімкнути о (так/ні*)/Вимкнути о (так/ні*) Таймер 2 - Встановити: Ввімкнути о/Вимкнути о - Відповідність дням тижня: Понеділок/Вівторок/Середа/Четвер/П'ятниця/Субота/Неділя - активувати: Ввімкнути о (так/ні*)/Вимкнути о (так/ні*) - TeaTimer (вкл/викл*) - Таймер автом. очищ. від накип.
Розширений режим	вкл / викл*
Режим Еко	вкл* / викл

## Установки


Пункт меню	Можливі установки
Освітлення	Прилад ввімкнено - Встановити яскравість Прилад вимкнено - Яскравість / Виключити за
Сорт кавових зерен	Сорт А - Змінити назву - Змінити відповідність Сорт В - Змінити назву - Змінити відповідність Сорт С - Змінити назву - Змінити відповідність
Інформація	Порції напоїв - Всього порцій/Всього кавових напоїв/Всього порцій чаю/ Еспресо/ ... Порцій до - Очищення від накипу/Знежир. прист. заварювання
Блокування запуску	вкл / викл*
Жорсткість води	М'яка Середн. жорстка* дуже жорстка
Яскравість	Встановити яскравість
Гучність	Звуковий сигнал Тони кнопок
Підігрів. чашок	вкл / викл*
Регулювання випуск. на- сад.	вкл*/викл

Пункт меню	Можливі установки
Miele@home	Налаштувати <b>якщо налаштовано Miele@home:</b> <ul style="list-style-type: none"> <li>- дезактивувати (активувати)</li> <li>- Встановити з'єднання</li> <li>- Статус з'єднання</li> </ul>
<b>якщо налаштовано Miele@home:</b> Дистанційне управління	вкл*/викл
<b>якщо налаштовано Miele@home:</b> Дистанційне оновлення	вкл*/викл
Сервіс	Випаровування (так / ні) Демо-режим (вкл / викл*)
Заводські установки	Установки приладу <ul style="list-style-type: none"> <li>- Відновити початк. стан/Не відновлюв. початков. стан</li> </ul> Конфігурація мережі <ul style="list-style-type: none"> <li>- Відновити початк. стан/Не відновлюв. початков. стан</li> </ul>

# Установки

## Мова

Ви можете обрати Вашу мову та країну для всіх текстів на дисплеї.

**Повідомлення:** Ви знайдете налаштування «Мова», орієнтуючись на символ , якщо Ви випадково виберете мову, яку не розумієте.

## Поточний час

Тепер Ви можете встановити індикацію поточного часу, формат індикації та поточний час.

### Індикація (поточний час)

Для вибору доступні такі варіанти:

- вкл: час і дата будуть відображатися під час кожного вимкнення приладу.
- викл: час і дата не будуть відображатися, коли Ви вимикаєте прилад.
- Нічне вимкнення: час і дата відображаються з 5:00 до 23:00.

Залежно від обраного варіанту індикації, кавомашина споживає більше електроенергії. На дисплеї з'явиться відповідне повідомлення.

## Формат часу

Вибрати можна:

- 24-год індикація (24 год.)
- 12-год індикація (12 год. (am/pm))

## Налаштування

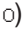
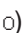
Ви встановлюєте години та хвилини.

Якщо кавомашина під'єднана до бездротової локальної мережі й виконано вхід у мобільний додаток Miele@mobile, годинник синхронізується, залежно від країни використання приладу.

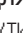

## Таймер

У Вас у розпорядженні два таймери з такими функціями:

### Кавомашина





- вмикається в певний час, наприклад, зранку до сніданку (Ввімкнути )
- вимикається у певний час (Вимкнути )
- вимикається через певний час, якщо Ви не натискаєте жодну кнопку або не готуєте напої (Виключити за, доступна лише для Таймера 1).

Крім того, окремі функції таймера можна призначити на певні дні тижня.

Для налаштування Ввімкнути  і Вимкнути  має бути активованим таймер і призначеним принаймні день тижня.

## Вибрати таймер

Вибрати можна:

- Таймер 1: Ввімкнути , Вимкнути , Виключити за
- Таймер 2: Ввімкнути , Вимкнути 

## Функція «Ввімкнути о»

Якщо активовано блокування ввімкнення, то кавомашина **не** вмикається в установлений час. Налаштування таймера вимикаються.

Якщо кавомашина **тричі** вмикалась функцією таймера Ввімкнути о але напої не готувались, прилад більше не буде автоматично вмикатись. Таким чином кавомашина не вмикається щоденно протягом Вашої тривалої відсутності, наприклад, під час відпустки.

Однак запрограмовані налаштування часу залишаються в пам'яті машини та будуть знову активовані після наступного ручного ввімкнення приладу.

## Функція «Вимкнути о»

Запрограмовані налаштування часу залишаються в пам'яті машини за умови тривалої відсутності та будуть знову активовані після наступного ручного ввімкнення приладу (див. підрозділ «Увімкнути о»).

## Функція «Вимкнути за»

Функція таймера Виключити за доступна лише для Таймера 1.

Якщо жодна кнопка не натискалась і не готувався жоден напій, через 20 хвилин кавомашина вимикається для заощадження електроенергії.

Ви можете змінити налаштування й вибрати значення часу між 20 хвилинами та 9 годинами.

## Вибір днів тижня (Призначення дня тижня)

Обрані дні тижня позначені .

- Оберіть бажаний день тижня.
- Коли позначені всі бажані дні тижня, доторкніться до кнопки ОК.

## Активація та деактивація таймера

Ви обрали для індикації часу вкл або Нічне вимкнення.

Якщо активовано таймер для Ввімкнути о, на дисплеї попереду символу ☺ з'являється 23:59 і бажаний час увімкнення.

Якщо активне блокування ввімкнення, функцію таймера Ввімкнути о не можна вибрати.

Виберіть необхідну функцію таймера. Обрану функцію таймера позначено .

## Режим Еко

Режим Есо – це режим економії електроенергії. Система починає нагрівання лише після запуску приготування напою.

У заводських налаштуваннях Режим Еко увімкнено.

## Підсвічування

Для вибору доступні такі варіанти:

- Прилад увімкнено: установіть яскравість підсвічування.
- Прилад вимкнено: установіть яскравість приладу та виберіть час вимкнення підсвічування.

## Установки

У ввімкненому стані після останньої дії кавомашина освітлюється ще протягом певного часу. Цей час не можна змінити.

### Жорсткість води

Якщо картридж для видалення накипу **не** встановлено й очищення кавомашини від накипу виконується за допомогою таблеток для очищення від накипу, потрібно налаштувати кавомашину на місцеву жорсткість води. Після цього у визначений час на дисплеї з'явиться нагадування про необхідність запуску процесу очищення від накипу.

Здайте в налаштуваннях значення жорсткості використовуваної води, щоб уникнути пошкоджень приладу й забезпечити його бездоганну роботу.

Інформацію щодо жорсткості питної води можна отримати на місцевій станції водопостачання.

Якщо використовується питна вода у пляшках, наприклад, мінеральна вода, налаштуйте пристрій відповідно до вмісту кальцію. Вміст кальцію вказано на етикетці пляшки у мг/л  $\text{Ca}^{2+}$  або в частинах на мільйон (мг  $\text{Ca}^{2+}$ /л).

Не використовуйте газовану воду.

**Повідомлення:** Якщо жорсткість води становить  $> 21$  °dH (3,8 ммоль/л), рекомендується використовувати питну воду у пляшках ( $< 150$  мг/л  $\text{Ca}^{2+}$ ). Таким чином, кавомашину не доведеться часто чистити від накипу й забезпечується дбайливе ставлення до навколишнього середовища за рахунок застосування меншої кількості засобу для очищення від накипу.

На заводі попередньо встановлено жорсткість води на ступінь 3.

Можна вибрати один із чотирьох ступенів жорсткості:

°dH	ммоль/л	частин на мільйон (мг/л $\text{CaCO}_3$ )	Налаштування*
0–8,4	0–1,5	0–150	м'яка 1
8,4–14	1,5–2,5	150–250	помірно жорстка 2
14–21	2,5–3,8	250–375	жорстка 3
$> 21$	$> 3,8$	$> 375$	дуже жорстка 4

\* Ступінь жорсткості води на дисплеї може відрізнитися від ступеня жорсткості у вашій країні. Щоб встановити місцеву жорсткість води, **обов'язково** орієнтуйтеся на значення в таблиці.

### Інформація (відображення інформації)

У пункті меню Інформація можна переглянути кількість приготованих порцій окремих напоїв.

Крім того, можна дізнатись, скільки порцій можна приготувати до наступного знежирення пристрою заварювання (Порцій до).



Щоб знову повернутись на попередній рівень меню, доторкніться до кнопки ↶.

## Блокування ввімкнення


Ви можете заблокувати кавомашину, щоб запобігти небажаному використанню приладу, наприклад, дітьми.

## Активация та деактивация блокування ввімкнення

Коли функція блокування ввімкнення активована, налаштування таймера для Ввімкнути о вимкнені. Кавомашини **не** вмикається в зазначений час.

## Тимчасове вимкнення функції «Блокування ввімкнення»

При натисканні кнопки Вкл/Викл , з'являється .

- Доторкайтесь до , доки на дисплеї відображається відповідна вказівка.

Як тільки кава-машину вимкнено, прилад знову заблоковано.

## Miele@home

У Miele@home можуть відобразитися такі пункти:

- Налаштувати: ця опція з'являється, тільки якщо кавомашини не з'єднана з бездротовою локальною мережею, або відновлено вихідні налаштування Конфігурація мережі.

- дезактивувати\*/активувати\*: налаштування для бездротової локальної мережі залишаються, але об'єднання в мережу вмикається або вимикається.

- Статус з'єднання\*: відображається інформація для з'єднання бездротової локальної мережі. Символи вказують на рівень сигналу з'єднання.

- Встановити з'єднання\*: скидаються налаштування для поточної бездротової локальної мережі. З'єднання бездротової локальної мережі налаштовується знову.

\* Цей пункт меню з'являється, якщо налаштовано Miele@home, а кавомашини з'єднана з бездротовою локальною мережею.

## Яскравість

За допомогою сегментів Ви можете встановити яскравість дисплею.

## Гучність

Ви можете змінити гучність звукових сигналів та тону кнопок за допомогою сегментів.

## Сервіс

### Випаровування

Якщо Ви не будете користуватись кавомашинною протягом тривалого часу або транспортувати її, потрібно видалити воду із системи – випарувати вологу із приладу (див. розділ «Транспортування»).

# Установки

## Демо-режим

Для особистого використання ця функція непотрібна.

Прилад з функцією Демо-режим можна демонструвати в магазинах або на виставках. При цьому прилад буде підсвічуватись, але не можна буде готувати напої чи виконувати будь-які дії.

Скиньте конфігурацію мережі, якщо ви утилізуєте, продаєте або вводите в експлуатацію кавомашину, що вже була у використанні. Лише так можна переконатися, що ви видалили всю особисту інформацію і попередній власник більше не може отримати доступ до кавомашини.

## Заводські установки

Ви можете скинути налаштування кавомашини до заводських установок.

Заводські установки наведені в розділі «Огляд можливих налаштувань».

## Налаштування приладу

Наведені нижче налаштування скинути **не** можна:

- Кількість процесів приготування напоїв і статус пристрою (нагадування про очищення пристрою від накипу, знежирення блока заварювання)
- Мова
- Поточний час і дата
- Профілі та відповідні напої (скидається призначення сортів кавових зерен напоям).

Таймер автом. очищ. від накип. скидається на 22:00.

## Конфігурація мережі

Налаштування для поточної бездротової локальної мережі скидаються.

## Об'єднання приладів у мережу

Кавомашину можна під'єднати до бездротової локальної мережі та керувати нею за допомогою мобільного додатка Miele@mobile через кінцевий пристрій, наприклад смартфон або планшет.

Уважно прочитайте й дотримуйтесь вказівок щодо безпеки та попереджень, наведених у цій інструкції з експлуатації, також тоді, коли керування кавомашиною здійснюється через мобільний додаток Miele@mobile.

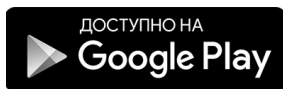
Коли кавомашина під'єднана до бездротової локальної мережі, витрати енергії збільшуються. Це також стосується випадків, коли кавомашина вимкнена.

### Налаштування функції об'єднання приладів у мережу (Miele@home)

На заводі функція об'єднання приладів у мережу деактивована.

Для під'єднання кавомашини до бездротової локальної мережі на кінцевому мобільному пристрої (наприклад, на смартфоні) необхідно встановити мобільний додаток Miele@mobile. Вхід у мобільний додаток здійснюється через обліковий запис користувача.

Мобільний додаток Miele@mobile можна отримати безкоштовно у відповідному онлайн-магазині. Слідкуйте, щоб Ваша операційна система була необхідної версії.



- Переконайтеся, що в місці розташування кавомашини бездротова локальна мережа має достатню потужність сигналу.

З'являється меню **Установки**

- Оберіть Miele@home, а після цього Налаштувати.

Тепер можна вибрати спосіб під'єднання.

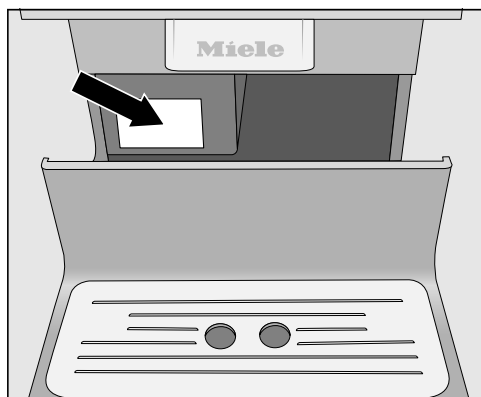
- через мобільний додаток
- через WPS

### Під'єднання кавомашини до мережі через мобільний додаток Miele@mobile

Додатково для входу необхідні такі дані:

- Пароль Вашої бездротової локальної мережі
- Пароль кавомашини

## Об'єднання приладів у мережу



Пароль кавомашини – це її серійний номер, який вказано на типовій таблиці.

Зверніть увагу, що перша цифра, яка вводиться, не може бути «0». На початку можуть бути наведені нижче цифри. Для прикладу: якщо серійний номер «023423585», пароль буде таким – «23423585».

- Виберіть спосіб під'єднання Через App.
- Запустіть мобільний додаток Miele@mobile і дотримуйтесь вказівок у додатку.

Якщо кавомашина з'єднана з бездротовою локальною мережею, на дисплеї з'являється З'єднання встановлено.

- Підтвердьте за допомогою кнопки OK.

### Під'єднання кавомашини до мережі через WPS

Для використання способу під'єднання Ч/з WPS маршрутизатор повинен мати функцію WPS.

- Виберіть спосіб під'єднання Ч/з WPS.

- Дотримуйтесь вказівок, які з'являються на дисплеї.

Якщо кавомашина з'єднана з бездротовою локальною мережею, на дисплеї з'являється З'єднання встановлено.

- Підтвердьте за допомогою кнопки OK.

Для забезпечення можливості використання функцій Miele@home необхідно також зареєструвати Вашу кавомашину в мобільному додатку.

- Дотримуйтесь вказівок у мобільному додатку.

### Повторне налаштування функції об'єднання приладів у мережу

Якщо бездротова локальна мережа змінилась, додаток Miele@home можна повторно налаштувати для кавомашини.

З'являється меню Установки .

- Оберіть Miele@home, а після цього Встановити з'єднання.
- Дотримуйтесь вказівок, наведених у підрозділі «Налаштування функції об'єднання приладів у мережу».

### Дистанційне керування

Дистанційне управління з'являється, тільки якщо кавомашина з'єднана з бездротовою локальною мережею.


У мобільному додатку Miele@mobile можна змінювати, наприклад, налаштування кавомашини, якщо ввімкнено дистанційне керування. Щоб розпо-

чати приготування напою через мобільний додаток, необхідно додатково активувати додаток MobileStart.

Згідно із заводськими установками дистанційне керування вимкнено.


### Увімкнення та вимкнення дистанційного керування

З'являється меню Напої.

- Доторкніться до кнопки ↶.
- Оберіть Установки , а потім Дистанційне управління.
- Оберіть бажану опцію, щоб увімкнути або вимкнути дистанційне керування.

### MobileStart

За допомогою MobileStart можна, наприклад, запустити приготування напою через мобільний додаток Miele@mobile.

 **Небезпека опіків і займання біля випускних насадок.**

Якщо під час безконтрольної експлуатації з кавомашини витікає рідина або виходить пара, треті особи можуть отримати опіки, коли підставляють частини тіла під центральну випускную насадку або торкаються до гарячих деталей.

Переконайтесь, що нікому з оточуючих, особливо дітям, не загрожує небезпека, коли ви розпочинаєте безконтрольну експлуатацію.

Автоматичне видалення накипу та промивання під час увімкнення не виконується, коли активовано MobileStart.

Якщо керування кавомашиною здійснюється безпосередньо, керування через мобільний додаток неможливе. Безпосереднє керування приладом має пріоритет.

Для дистанційного запуску приготування напоїв потрібно активувати MobileStart. Стежте за тим, щоб кавомашина була готова до експлуатації – наприклад, щоб контейнер для води був достатньо заповнений. Встановіть порожній контейнер достатнього розміру під центральну випускную насадку.

Функція MobileStart деактивується через 24 години.

## Об'єднання приладів у мережу

Якщо напій готується з використанням додатка MobileStart, звукові та візуальні сигнали повідомлять вас про подачу напою. Цей попереджувальний сигнал неможливо змінити або вимкнути.

### Увімкнення та вимкнення додатка MobileStart

Для використання додатка MobileStart необхідно увімкнути опцію Дистанційне управління.

З'являється меню Напої.

- Доторкніться до ↶.
- Виберіть MobileStart.
- Оберіть бажану опцію, щоб увімкнути або вимкнути дистанційне керування.

Тепер за допомогою мобільного додатка можна запустити приготування напою. Для цього дотримуйтеся відповідних вказівок.

### Віддалене оновлення

Пункт меню «Віддалене оновлення» відображається та доступний для вибору, тільки якщо виконано умови для використання Miele@home.

За допомогою віддаленого оновлення можна оновити програмне забезпечення кавомашини. Якщо оновлення доступне, воно автоматично завантажиться Вашою кавомашиною. Оновлення не встановлюється автоматично, його потрібно запустити вручну.

Якщо не встановити оновлення, кавомашиною можна користуватись у звичайному режимі. Однак компанія Miele рекомендує встановити це оновлення.

### Увімкнення/вимкнення

На заводі функція віддаленого оновлення увімкнена. Доступне оновлення автоматично завантажуватиметься та потребує запуску вручну.

За бажанням вимкніть функцію віддаленого оновлення, якщо Ви не хочете, щоб оновлення завантажувалось автоматично.

### Хід процесу віддаленого оновлення

Інформацію про вміст і обсяг оновлення наведено в мобільному додатку Miele@mobile.

Якщо оновлення доступне, на дисплеї кавомашини відображається повідомлення.

Оновлення можна встановити відразу або відкласти його на пізніше. Потім запит щодо оновлення здійснюється після повторного ввімкнення кавомашини.


Якщо Ви не хочете встановлювати оновлення, вимкніть функцію віддаленого оновлення.

Установлення оновлення може тривати кілька хвилин.

Під час віддаленого оновлення зверніть увагу на таке:

- Якщо Ви не отримуєте жодних повідомлень, оновлення недоступне.
- При встановленому оновленні функцію не можна видалити.
- Під час оновлення вимкніть кавомашину. Інакше процес перерветься й оновлення не встановиться.
- Оновлення програмного забезпечення може здійснити лише сервісна служба Miele.

## Чищення та догляд

 **Небезпека для здоров'я** внаслідок недостатнього очищення. Через тепло та вологу в кавомашині залишки кави можуть покритися цвіллю, а залишки молока – зіпсуватися та зашкодити здоров'ю людини. Ретельно й регулярно очищайте кавомашину.

### Огляд інтервалів чищення

Рекомендований інтервал чищення	Що я повинен чистити/робити?
<b>Щоденно</b> (наприкінці дня)	Контейнер для води
	Збірний контейнер
	Піддон для рідини і решітка
	Контейнер для молока
	Трубка для подавання молока
	Сенсор краю чашки
<b>1 раз на тиждень</b> (частіше при сильних забрудненнях)	Центральна випускна насадка
	Пристрій заварювання
	Внутрішній простір під пристроєм заварювання та піддоном для рідини
	Корпус
<b>1 раз на місяць</b>	Контейнер для зерен
	Відсік і контейнер для меленої кави
	Фільтр контейнера для води (за потребою)
<b>За потреби</b>	Молочна трубка
	Знежирення пристрою заварювання (за допомогою таблеток для чищення)
	За потреби очистьте прилад від накипу, якщо на дисплеї відображається




### Очищення вручну або в посудомийній машині

Пристрій заварювання **не** придатний для миття в посудомийній машині.

Очистьте пристрій заварювання вручну під струменем теплої води **без застосування миючих засобів.**

Наведені нижче деталі можна мити **виключно** вручну:

- Сталева кришка центральної випускної насадки
- Сенсор краю чашки
- Пристрій заварювання
- Кришка контейнера для зерен
- Під блендою

 **Небезпека пошкодження через зависоку температуру посудомийної машини.**


Внаслідок миття деталей у посудомийній машині при температурі понад 55 °C вони можуть стати непридатними до використання, наприклад, деформуватися.

Для компонентів, які можна мити в посудомийній машині, використовуйте лише програми миття, температура яких не перевищує 55 °C.

Контактуючи з натуральними барвниками, такими як: морква, помідори й кетчуп, пластмасові деталі в посудомийній машині можуть змінити колір. Зміна кольору не впливає на міцність деталей.

Наступні деталі **можна мити в посудомийній машині:**


- Піддон для рідини і кришка
- Решітка
- Контейнер для залишків
- Ємність для води
- Центральна випускна насадка (без сталеві кришки)
- Контейнер для меленої кави
- Контейнер для молока з кришкою
- Трубка для подавання молока

 **Небезпека займання й отримання опіків біля гарячих деталей приладу та гарячими рідинами.**  
Під час експлуатації деталі можуть дуже нагріватись. Якщо торкнутись до гарячої деталі, можна отримати опік. Рідина й пара, які подаються, дуже гарячі та можуть призвести до отримання опіків.

Не підставляйте під насадки частини тіла, коли подається гаряча рідина або пара.

Кавомашина перед чищенням має добре охолонути.

При цьому не забувайте, що вода в піддоні для рідини може бути дуже гарячою.

 **Пошкодження через потрапляння вологи.**

За умови використання пароструминних очищувачів пара може потрапити на струмопровідні деталі та спричинити коротке замикання.

Не використовуйте пароструминні очищувачі для чищення кавомашини.

Дуже важливо регулярно чистити прилад, тому що залишки кави дуже швидко покриваються цвіллю. Залишки молока можуть зіпсуватись і закупорити молочні трубки.

### Невідповідні миючі засоби

Усі поверхні можуть змінити колір або зовнішній вигляд, якщо на них потрапить невідповідний миючий засіб. Усі зовнішні поверхні схильні до появи подряпин. За певних обставин подряпини на скляних поверхнях можуть призвести до розколу.

Одразу видаляйте залишки миючих засобів. Слідкуйте, щоб бризки під час чищення від накипу були відразу витерті з поверхні.

Щоб не пошкодити зовнішні поверхні, не застосовуйте для очищення:

- миючі засоби, які містять у складі соду, аміак, кислоти або хлориди
- миючі засоби, які містять розчинники
- засоби для очищення від накипу (не підходять для очищення корпусу)
- миючі засоби для чищення нержавіючої сталі
- засоби для чищення посудомийних машин (не підходять для очищення корпусу)
- засоби для чищення скла
- засоби для чищення склокерамічних панелей конфорок
- миючі засоби для духових шаф
- абразивні миючі засоби, наприклад, у вигляді порошку або паст, наждак

- абразивні жорсткі губки та щітки, наприклад, губки для чищення ка-струль, щітки або використані губки, які можуть містити залишки абразивних засобів
- губки з еластичного пінопласту
- гострі металеві скребки
- Спіралі з нержавіючої сталі або сталеві стружки

## Чищення та догляд

### Чищення піддона для рідини й контейнера для залишків

**⚠** Небезпека займання й отримання опіків біля гарячих деталей приладу та гарячими рідинами.

Під час експлуатації деталі можуть дуже нагріватись. Якщо торкнутись до гарячої деталі, можна отримати опік. Рідина й пара, які подаються, дуже гарячі та можуть призвести до отримання опіків.

Якщо трубки промиваються, зачекайте трохи перед тим, як виймати піддон для рідини з кавомашини.

При цьому не забувайте, що вода в піддоні для рідини може бути дуже гарячою.

Не доторкайтесь до гарячих деталей.

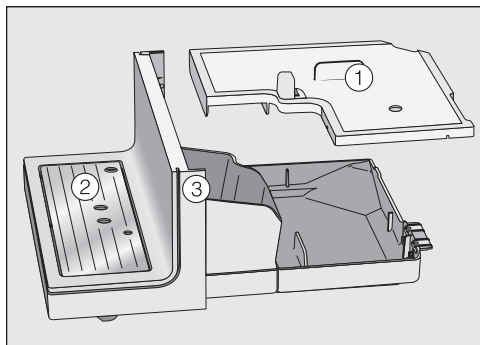
**Щоденно** очищайте піддон для рідини та контейнер для залишків, щоб запобігти утворенню неприємних запахів і цвілі.

Контейнер для залишків знаходиться в піддоні для рідини. У контейнері для залишків може міститися певна кількість води.

Кавомашина повідомить на дисплеї про заповнення піддона для рідини та/або контейнера для залишків і необхідність їх спорожнення. Спорожніть піддон і контейнер для залишків.

Виймайте піддон для рідини й контейнер для залишків, коли кавомашина ввімкнена. Інакше на дисплеї з'явиться повідомлення Спорожніть піддон для рідини і збірний контейнер, хоча піддон для рідини та/або контейнер для залишків ще не заповнені максимально.

- Обережно вийміть піддон для рідини з кавомашини.
- Спорожніть піддон для рідини та контейнер для залишків.

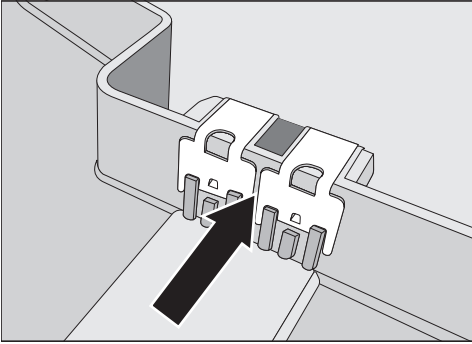


- Зніміть кришку ①, піддон для рідини ② та нижню панель ③.

Очищайте панель виключно вручну теплою водою та невеликою кількістю миючого засобу.

Усі інші деталі придатні для миття в посудомийній машині.

- Очистьте всі деталі.



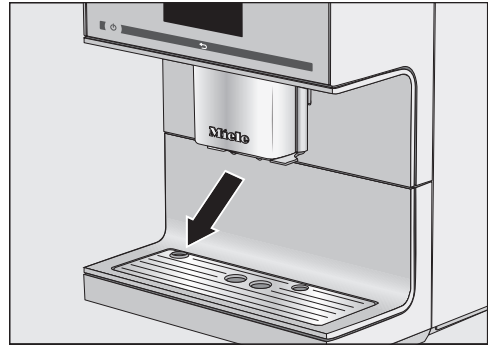
- Ретельно очищайте контакти (металеві пластини) і проміжний простір. Добре все просушіть.

Лише чисті та сухі контакти чітко розпізнають, чи повний піддон для рідини. За потреби перевіряйте область контактів раз на тиждень.

- Очищайте внутрішній простір приладу під піддоном для рідини.
- Установіть контейнер для залишків, кришку та нижню панель на місце, **перш ніж** вставити в кавомашину піддон для рідини. Прослідкуйте, щоб піддон для рідини був усталений до упору.

### Чищення піддона для рідини

- Вийміть піддон для рідини.
- Очищте його в посудомийній машині або вручну теплою водою та невеликою кількістю миючого засобу.
- Висушіть піддон для рідини.



- Установіть піддон для рідини на місце. Слідкуйте за тим, щоб піддон був правильно встановлений (див. рисунок).

## Чищення та догляд

### Очищення контейнера для води

Щоденно очищуйте контейнер для води. Контейнер для води можна раз на тиждень мити в посудомийній машині.

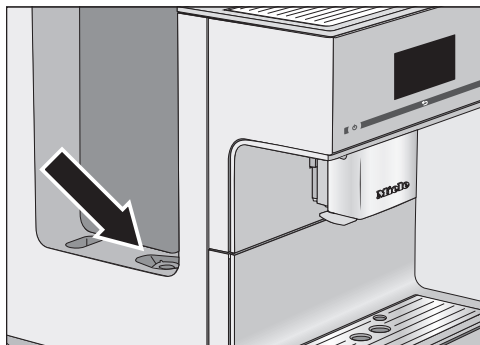
Стежте за тим, щоб клапан, нижня частина контейнера для води та місце її встановлення в кавомашині були чистими. Лише так контейнер для води можна встановити правильно.

- Вийміть контейнер для води.
- Очистьте його в посудомийній машині або вручну теплою водою та невеликою кількістю мийного засобу. Висушіть контейнер для води.
- Ретельно очистьте й висушіть місце встановлення в кавомашині, перед усім у заглибленнях.
- Знову помістіть контейнер для води.

Врахуйте, що автоматичне видалення накипу функціонує лише з достатньо наповненим і вставленим контейнером для води.

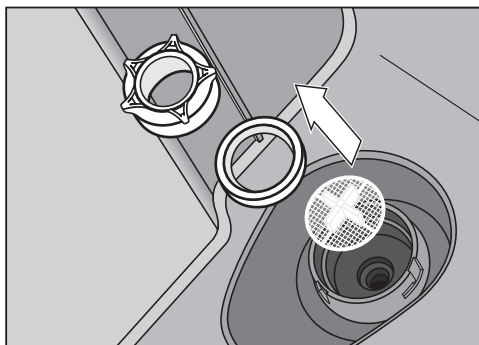
### Зняття та очищення ситця контейнера для води

Ситце контейнера для води слід очищувати щомісяця.



Ситце розміщено під контейнером для води.

- Відкрийте кришку зліва і вийміть ємність для води.



- Поверніть накидний ковпачок. Вийміть ущільнювальне кільце і ситце.
- Очистьте частини. Обережно прополощіть усе під проточною водою.
- Помістіть спочатку ситце (хрестиком догори), і лише потім ущільнювальне кільце. Отвір ущільнювального кільця має бути спрямований донизу. Міцно закрутіть накидний ковпачок.
- Знову помістіть контейнер для води.

### Очищення центральної випускної насадки з інтегрованим капучинатором

Очищуйте всі деталі центральної випускної насадки **раз на тиждень** у посудомийній машині за винятком кришки з нержавіючої сталі. Таким чином ефективно видаляються всі залишки кави й молока.

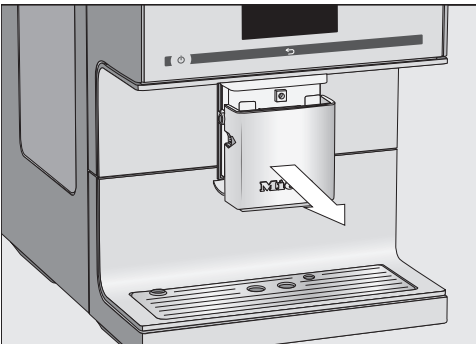
Очищуйте кришку центральної форсунки з нержавіючої сталі **виключно** вручну теплою водою та невеликою кількістю мийного засобу.

З'являється меню Напої.

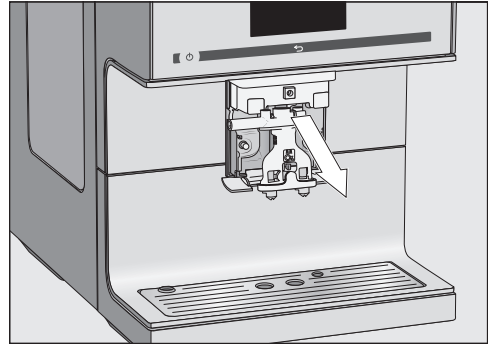
Коли центральна випускна насадка розташована в самому верхньому положенні, вийняти частини неможливо. Для цього центральну випускну насадку слід перевести в положення для догляду.

- Доторкайтесь до ↶ протягом 3 секунд.

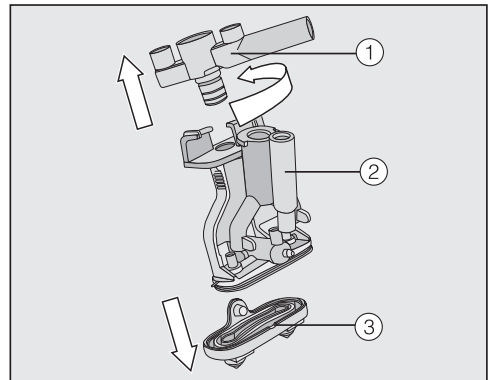
Центральна випускна насадка встановлюється в положення для догляду.



- Зніміть сталеву кришку рухом вперед.

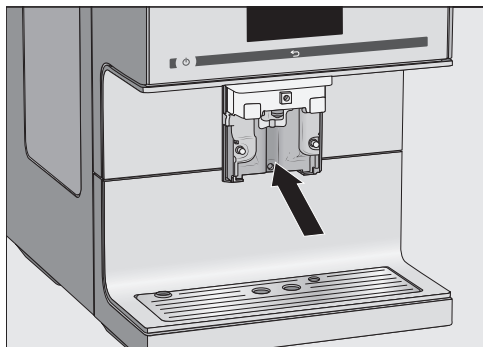


- Зніміть пристрій подачі, спрямувавши його вперед.



- Поверніть верхню частину ① із тримачем для молочної трубки. Зніміть її. Витягніть також Y-подібну деталь ②. Послабте форсунки ③.
- Ретельно очистьте всі деталі.

## Чищення та догляд



- Очистьте поверхню центральної випускної насадки вологою серветкою.

Очистьте закупорену молочну трубку щіткою, яка додається, під проточною водою:

- Для цього вставте щітку у кріплення. Порухайте щіткою вперед-назад, щоб видалити залишки молока.

### Збирання центральної випускної насадки

Пристрій подачі збирати легше, якщо перед цим трохи змочити деталі водою.

- Знову зберіть випускний блок. Натисніть міцно, щоб форсунки ③ щільно стали на пристрій подачі.

Стежте за тим, щоб усі деталі були міцно з'єднані між собою.

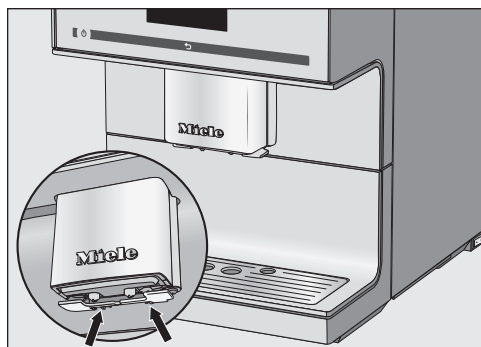
- Вставте пристрій подачі в центральну випускную насадку й установіть сталеву кришку.
- Натисніть кнопку **OK**.

**Повідомлення:** Якщо кавомашина вимкнена, можна в будь-який момент зняти й очистити деталі центральної випускної насадки.

### Виймання й очищення сенсора краю чашки

Під центральною випускною насадкою знаходиться сенсор краю чашки.

Щоденно очищайте сенсор краю чашки вручну теплою водою та невеликою кількістю м'яючого засобу.



- Натисніть на обидва пази (стрілки). Сенсор краю чашки послабиться.
- Очистьте сенсор краю чашки.

Для встановлення:

- Вставте сенсор краю чашки знизу у тримач на центральній випускній насадці.



### Очищення трубки для подавання молока

Щоденно очищуйте трубку для подавання молока.

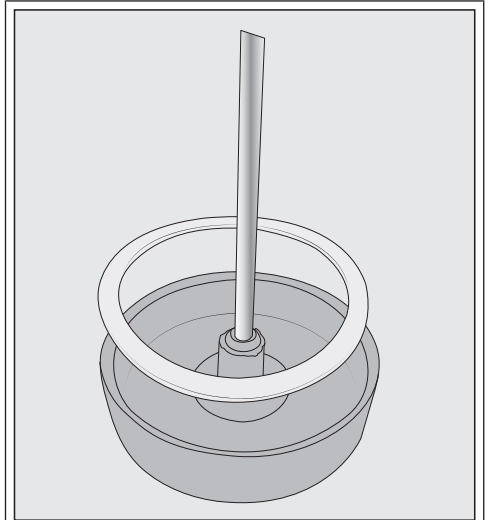
- Ретельно промийте трубку для подавання молока під проточною водою.
- Зніміть перехідник із трубки з нержавіючої сталі.
- Очистьте окремі деталі в посудомийній машині.

**Повідомлення:** Або ж можна замочити окремі деталі на ніч у воді з невеликою кількістю мийного засобу. Після того промийте деталі під проточною водою.

### Очищення контейнера для молока

Щодня очищуйте контейнер для молока в посудомийній машині або вручну теплою водою з невеликою кількістю мийного засобу.

- Відкрутіть кришку від скляної частини контейнера для молока і вийміть трубку з нержавіючої сталі.
- Покладіть усі частини контейнера для молока в посудомийну машину.



Якщо потрібно, вийміть перехідник і ущільнювальне кільце з кришки контейнера для молока. Після виймання трубки з нержавіючої сталі перехідник можна легко витиснути з внутрішнього боку кришки. Очистьте окремі деталі в посудомийній машині.

### Очищення молочної трубки вручну або за допомогою програми догляду

**⚠** Небезпека для здоров'я внаслідок недостатнього очищення.

Молоко за своєю природою містить бактерії. Через тепло та вологу в кавомашині ці бактерії розмножуються, наприклад, залишки молока псуються та можуть зашкодити здоров'ю людини.

Очищайте деталі кавомашини, по яким проходить молоко, ретельно й регулярно.

## Чищення та догляд

Молочну трубку кавомашини потрібно промивати один раз на тиждень. Повідомлення на дисплеї нагадає про це у правильний час.

- Підтвердьте повідомлення, натиснувши кнопку **OK**.


Коли Ви підтверджуєте повідомлення **Очистити молочну трубку** за допомогою кнопки **OK**, внутрішній відлік інтервалу чищення скидається. Більше нагадування **не** з'явиться.

У вас є дві можливості очистити молочну трубку:

- Центральну насадку з інтегрованим капучинатором можна зняти, розібрати та промити вручну теплою водою і невеликою кількістю мийного засобу або в посудомийній машині (див. розділ «Очищення центральної випускної насадки з інтегрованим капучинатором»).
- Або очистіть молочну трубку за допомогою програми догляду **Очистити молоч. трубку** і засобу для чищення молочних трубок (див. підрозділ «Очищення молочної трубки»).

**Повідомлення:** Ми додатково радимо до щотижневого очищення як альтернативу здійснювати чищення раз на місяць. Якщо Ви, наприклад, очищуєте раз на тиждень вручну, тоді раз на місяць запускайте програму догляду. Завдяки такій комбінації дій молочні трубки будуть оптимально очищені.

## Очищення системи кавових зерен

 **Небезпека травмування працюючим млинком.**

Випадкове ввімкнення процесу розмелювання, коли ви опустили туди свої пальці чи коли там містяться предмети, наприклад ложка, може призвести до травмування.

Перед чищенням контейнера для кавових зерен вийміть штепсельну вилку з розетки, щоб від'єднати кавомашину від електромережі.

Кавові зерна містять жири, які осідають на стінках контейнера для зерен і можуть перешкоджати подачі кавових зерен. Тому регулярно очищуйте контейнер для зерен м'якою серветкою.

За потреби кришку контейнера для кавових зерен можна очистити **вручну** теплою водою з невеликою кількістю мийного засобу. Добре висушіть кришку, перш ніж закривати нею контейнер.

- Зніміть кришки контейнерів для кавових зерен.
- Висипте кавові зерна, які залишилися.

**Повідомлення:** Очищуйте контейнер для зерен за допомогою пилососа, щоб видалити рештки кави.

- Очищуйте контейнери для зерен сухою м'якою серветкою.

Решітка для захисту пальців не знімається.

- Знову встановіть кришку.

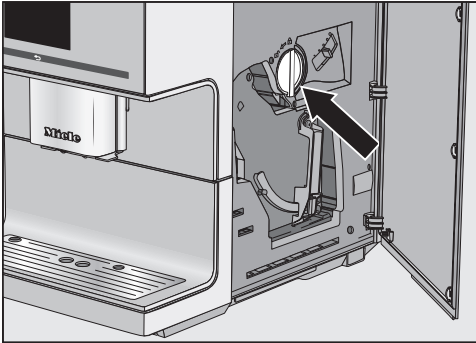
Тепер можна знову наповнити окремі контейнери кавовими зернами.

**Повідомлення:** Відкривайте по черзі по одній кришці системи кавових зерен, щоб до контейнерів не потрапляли зерна іншого сорту.

### Очищення контейнера для меленої кави

Регулярно очищайте контейнер і відсік для меленої кави, наприклад, кожного разу, коли очищаєте пристрій заварювання.

- Відкрийте дверцята приладу.

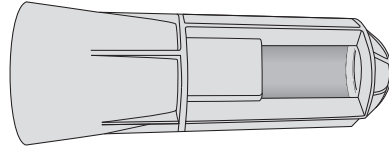


- Поверніть ручку (стрілка) вліво, щоб вийняти контейнер для меленої кави.
- Очищайте контейнер для меленої кави в посудомийній машині або вручну теплою водою та невеликою кількістю миючого засобу. Висушіть контейнер для меленої кави.
- Залишки кави у відсіку видаліть сухою, м'якою серветкою.
- Знову вставте контейнер для меленої кави. Поверніть ручку вправо, щоб закрити відсік.

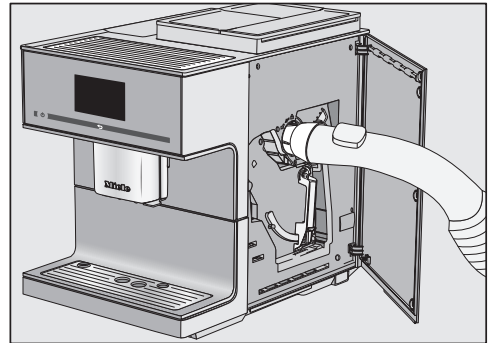
- Закрийте дверцята приладу.

### Вакуумне очищення відсіку для меленої кави

Для ретельного видалення залишків меленої кави з каналу її подачі потрібно один раз на рік очищати відсік для меленої кави за допомогою насадки для вакуумного очищення (включено до комплекту постачання).



- Відкрийте дверцята приладу та вийміть контейнер для меленої кави.



- Встановіть насадку для вакуумного очищення та очистьте за допомогою всмоктувальної трубки пилососа.
- Зніміть насадку для вакуумного очищення та встановіть назад контейнер для меленої кави.
- Закрийте дверцята приладу.

# Чищення та догляд

## Очищення корпусу

Усі поверхні можуть змінити колір або зовнішній вигляд після тривалої дії забруднень, і якщо на них потрапить невідповідний мийний засіб.

Видаляйте забруднення на корпусі негайно.

Стежте за тим, щоб бризки під час очищення від накипу були відразу витерті з поверхні.

- Вимкніть кавомашину.
- Очищуйте передню панель приладу за допомогою чистої серветки для прибирання, звичайного мийного засобу і теплої води. Потім протріть поверхню м'якою серветкою.

**Повідомлення:** Корпус також можна чистити універсальною серветкою з мікрофібри від Miele.

## Програми догляду

Доступні такі програми догляду:

- Промивання приладу
- Промивання молочної трубки
- Очищення молочної трубки
- Знежирення пристрою заварювання
- Очищення приладу від накипу

Запустіть відповідну програму догляду після нагадування на дисплеї. Програми догляду можна запустити в будь-який час додатково, щоб не довелося очищати кавомашину в невідповідний час.

Зверніть увагу, що відповідна програма догляду має виконатись повністю та не перериватись.

## Виклик меню «Догляд»

З'являється меню Напої.

- Доторкніться до кнопки ↵.
- Оберіть Догляд.

Тепер можна вибрати програму для догляду.

### Промивання приладу

Коли готується кавовий напій, кавашина промивається перед вимкненням. Так видаляться можливі залишки кави.

Ви можете промити молочну трубку вручну.

З'являється меню Напої.

- Доторкніться до ↵.
- Оберіть Догляд і потім Промити прилад.

За потреби з'явиться запит вставити молочну трубку в піддон для рідини.

### Промивання молочної трубки

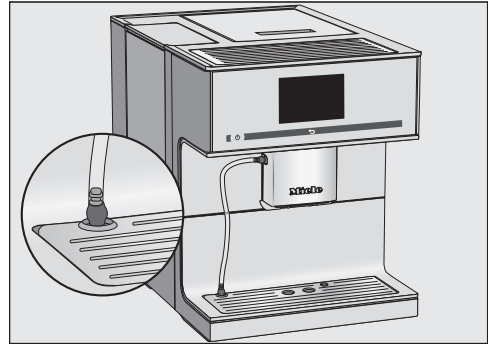
Молочна трубка може закупоритись залишками молока. Тому її потрібно регулярно промивати. Коли готуються напої з молоком, найпізніше перед вимкненням з'являється запит про встановлення молочної трубки в піддон для рідини.

Молочну трубку можна промити вручну.

З'являється меню Напої.

**Повідомлення:** Поставте під центральну насадку відповідну ємність.

- Доторкніться до ↵.
- Оберіть Догляд, а після цього Промити молоч. трубку.



- Вставте молочну трубку в отвір у піддоні для рідини.
- Підтвердьте за допомогою кнопки ОК.

Молочна трубка промивається.

## Чищення та догляд

### Очищення молочної трубки

Для оптимального результату чищення ми рекомендуємо використовувати засіб для чищення молочних трубок від Miele. Засіб для чищення молочних трубок розроблений спеціально для кавомашин Miele та не стане причиною пошкоджень.

Ви можете придбати засіб для чищення молочних трубок в інтернет-магазині, у сервісній службі або у вашого дилера Miele.

Програма догляду **Очистити молоч. трубку** триває прибіл. 10 хв.

Для очищення молочної трубки вам знадобиться 1 пакетик засобу для чищення молочних трубок.

З'являється меню **Напої**.

- Доторкніться до ↵.

Процес очищення не можна переривати. Процес має виконатися повністю.

- Оберіть **Догляд**, а після цього **Очистити молоч. трубку**.

Процес запуститься.

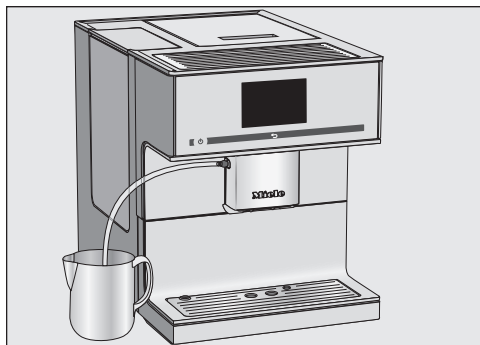
- Дотримуйтеся вказівок на дисплеї.

На дисплеї з'являється **Вставте молочну трубку в ємність із засобом для чищення**.

### Приготування розчину для очищення:

- Розчиніть порошок для чищення в ємності з 200 мл ледь теплої води. Розмішайте розчин ложкою до повного розчинення порошку.

### Здійснення очищення:



- Поставте ємність поряд із кавомашиною та опустіть молочну трубку в розчин для чищення. Стежте за тим, щоб молочна трубка розташовувалась достатньо глибоко в розчині для чищення.
- Натисніть кнопку **OK**.
- Дотримуйтеся подальших вказівок на екрані.

Після промивання процес чищення буде завершено.

### Знежирення пристрою заварювання і очищення внутрішнього простору

Залежно від вмісту жирів у сорті кави, що використовується, пристрій заварювання може швидше забруднюватися. Для забезпечення бездоганного функціонування кавомашини і приготування ароматних кавових напоїв пристрій заварювання потрібно регулярно знежирювати.

Для оптимального результату чищення ми рекомендуємо використовувати таблетки для чищення від Miele. Ці таблетки для знежирення пристрою заварювання, розроблені спеціально для кавомашин Miele, не пошкоджують деталі.

Ви можете придбати таблетки для очищення в інтернет-магазині, у сервісній службі чи спеціалізованому магазині Miele.

Програма догляду «Знежирення пристрою заварювання» триває приблизно 10 хв.

Для виконання програми догляду знадобиться 1 таблетка для чищення.

Після 200 порцій на дисплеї з'явиться повідомлення Знежир. прист. заварювання.

- Підтвердьте повідомлення, натиснувши кнопку **OK**.

Повідомлення з'являється регулярно. Коли максимальну кількість напоїв буде досягнуто, кавомашина заблокується.

Ви можете вимкнути кавомашину, якщо Ви зараз не хочете запускати програму догляду. Ви зможете далі готувати кавові напої, коли виконаєте знежирення пристрою заварювання.

### Знежирення пристрою заварювання після запиту на дисплеї

Напої не готуються, і на дисплеї з'являється повідомлення Знежирити пристрій заварювання.

Програму догляду не можна переривати. Процес має виконатись повністю.

- Натисніть кнопку **OK**.

Починається програма догляду.

- Дотримуйтесь вказівок, які з'являються на дисплеї.

### Очищення пристрою заварювання та внутрішнього простору

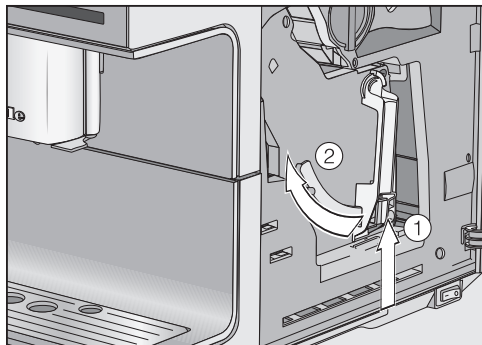
Для гарного смаку кави й уникнення утворення плісняви, виймайте та промивайте пристрій заварювання під проточною водою раз на тиждень.

Рухомі деталі пристрою заварювання знежирені. Засоби для чищення пошкоджують пристрій заварювання.

Очистьте пристрій заварювання вручну під струменем теплої води **без застосування миючих засобів**.

- Відкрийте дверцята приладу.

## Чищення та догляд

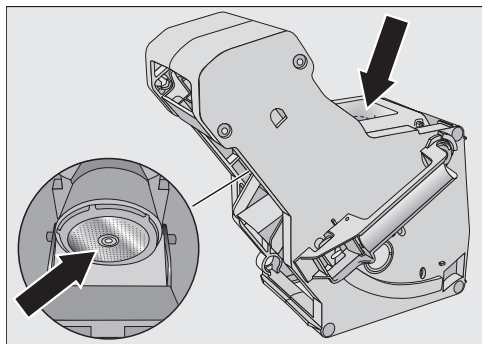


■ Тримайте натиснутою кнопку, яка знаходиться внизу на ручці пристрою заварювання ①, і поверніть при цьому ручку ліворуч ②.

■ Обережно вийміть пристрій заварювання з кавомашини.

Коли Ви вийняли пристрій заварювання, **не змінюйте положення ручки на пристрої заварювання.** Якщо не потрібно, не вставляйте пристрій заварювання.

■ Очистьте пристрій заварювання **вручну під струменем теплої води** без застосування миючих засобів.

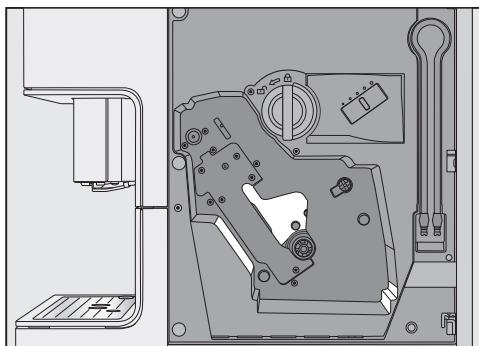


■ Витріть залишки кави із ситечок (див. стрілки).

■ Висушіть воронку, щоб кавовий порошок не міг прилипнути до поверхні воронки під час наступного приготування кави.

**⚠** Небезпека для здоров'я внаслідок недостатнього очищення. Вологі залишки кави у внутрішньому просторі можуть покритись пліснявою та завдати шкоди здоров'ю.

Регулярно видаляйте залишки кави й очищайте внутрішній простір кавомашини.

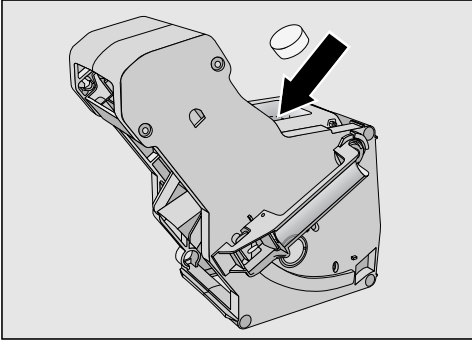


■ Очистьте внутрішній простір кавомашини. Зверніть увагу, що місця, позначені на рисунку світлим кольором, потрібно очистити особливо ретельно.

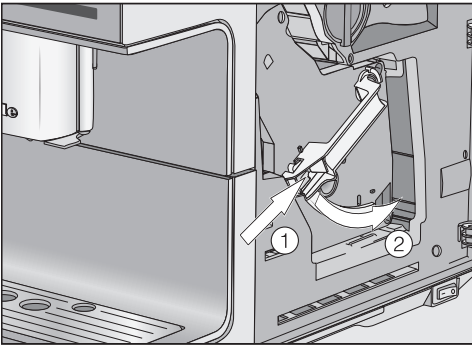
**Повідомлення:** Сухі залишки меленої кави можна видалити за допомогою пилососа.

На дисплеї з'являється: Встановіть пристрій заварювання разом з таблеткою до упору





- Покладіть таблетку для очищення зверху у пристрій заварювання (стрілка).
- Повністю засуньте пристрій заварювання з таблеткою для очищення безпосередньо в кавомашину.



- Натисніть на кнопку, яка знаходиться внизу на ручці пристрою заварювання ①, і поверніть при цьому ручку праворуч ②.
- Закрийте дверцята приладу.
- Дотримуйтесь подальших вказівок, які з'являються на дисплеї.

Після промивання процес чищення буде завершено.

### Очищення приладу від накипу

Небезпека пошкодження через бризки розчину для видалення накипу.

Чутливі зовнішні поверхні та/або підлога можуть пошкодитись.

Під час видалення накипу відразу витирайте можливі бризки.

В процесі експлуатації в кавомашині утворюються вапняні відкладення. Швидкість утворення накипу залежить від рівня жорсткості води. Вапняний наліт потрібно регулярно видаляти.

Залежно від інтенсивності експлуатації та жорсткості води, яка використовується, може знадобитися періодичне ручне очищення від накипу на додачу до автоматичного видалення накипу.

Якщо картридж для видалення накипу **відсутній** чи **порожній** або ж **вийшов термін** його придатності, потрібно регулярно очищати кавомашину від накипу за допомогою програми догляду **Очистити від накипу**.

Повідомлення на дисплеї допоможуть вам здійснити процес очищення від накипу. На дисплеї будуть з'являтися повідомлення, наприклад, запит на спорожнення піддона для рідини або наповнення контейнера для води.

Для очищення від накипу знадобиться **1** таблетка для видалення накипу. Процес триває прибл. 12 хв.

## Чищення та догляд

Кавомашина вчасно нагадує за допомогою повідомлення на дисплеї про необхідність очистити її від накипу. На дисплеї з'явиться Порцій до очищення приладу від накипу: 50. Кавомашина показує кількість порцій напоїв, які залишилися до процесу очищення від накипу.

- Підтвердьте повідомлення, натиснувши кнопку **OK**.

Коли кількість порцій, які залишилися, досягне значення 0, кавомашина заблокується.

На дисплеї з'явиться **Очистити від накипу**.

Ви можете вимкнути кавомашину, якщо Ви зараз не хочете здійснювати очищення від накипу. Напої можна буде готувати лише після очищення від накипу.

### Видалення накипу після нагадування на дисплеї


На дисплеї з'являється повідомлення **Очистити від накипу**.

Процес очищення від накипу не можна припиняти. Процес має виконатись повністю.

- Натисніть кнопку **OK**.

Процес запуститься.

- Дотримуйтесь вказівок, які з'являються на дисплеї.

Коли на дисплеї з'явиться **Наповніть ємність для води засобом для видалення накипу і лідь теплою водою до позначки**  і вставте в прилад, виконайте наведені нижче дії.

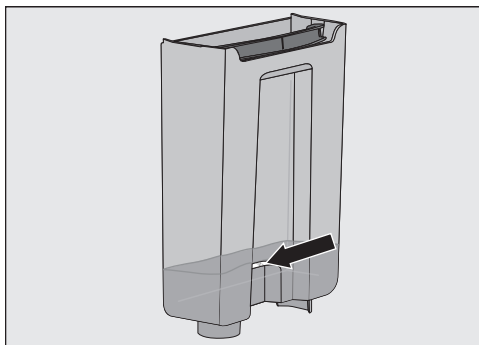
### Очищення пристрою від накипу


Для оптимального видалення накипу рекомендовано використовувати таблетки для видалення накипу від Miele.

Ці таблетки розроблено спеціально для кавомашин Miele.

Інші засоби для видалення накипу, що, окрім лимонної кислоти, містять також інші небажані речовини, наприклад хлориди, можуть пошкодити пристрій. Крім того, через недотримання концентрації засобу для видалення накипу ви можете не отримати бажаний результат.

Таблетки для видалення накипу можна замовити в інтернет-магазині Miele, сервісній службі Miele або у вашого дилера Miele.





- Наповніть контейнер для води до позначки видалення накипу  лідь теплою водою.
- Покладіть у воду **1** таблетку для видалення накипу.

Зверніть увагу на пропорції для приготування засобу для чищення від накипу. Необхідно наповнити контейнер указаною кількістю води. Інакше процес очищення від накипу перерветься.

### Очищення від накипу

- Знову вставте контейнер для води.
- Дотримуйтесь подальших вказівок, які з'являються на дисплеї.

Коли на дисплеї з'явиться повідомлення Промийте ємність для води і наповніть до позначки  свіжою водою:

- Ретельно промийте контейнер для води чистою водою. Слідкуйте за тим, щоб у контейнері для води **не залишилось** засобу для очищення від накипу. Наповніть контейнер чистою питною водою до позначки видалення накипу .

Процес видалення накипу завершується після промивання. Тепер можна знову готувати напої.

## Автоматичне очищення від накипу

Небезпека пошкодження через бризки розчину для видалення накипу.

Чутливі зовнішні поверхні та/або підлога можуть пошкодитись.

Видаляйте бризки розчину для видалення накипу.

Під час роботи з картриджем, який уже заповнено водою, стежте за тим, щоб розчин для видалення накипу не потрапив на чутливі поверхні.

Кавомашина має автоматичну програму догляду для видалення накипу. Для цього в кавомашині використовується картридж для очищення від накипу. Залежно від інтенсивності використання кавомашини визначає необхідність проведення автоматичного очищення від накипу, а також день, коли його слід виконати. Автоматичне видалення накипу триває разом із часом реакції прибіл. 4 годин.

Час початку щоденного очищення від накипу можна задати за допомогою Таймер автомат. очищ. від накип. .

Для автоматичного очищення від накипу вода змішується із засобом для видалення накипу. Ця суміш для очищення перекачується через систему трубок кавомашини. Після часу реакції розчин повністю вимивається з трубок, і можна знову готувати напої у звичний спосіб.

Під час автоматичного очищення від накипу через короткі проміжки часу чути звук роботи насоса та звук ополіскування.

Якщо не готувати напої, автоматичне видалення накипу не виконується.

Для подовження строку служби частин приладу та забезпечення стабільно малої кількості накипу для приготування напоїв потрібно періодично вручну очищати від накипу трубки кавомашини. Інтервали залежать від інтенсивності використання та жорсткості води. Наприклад, якщо часто готувати напої з молоком, потрібно частіше виконувати очищення від накипу за допомогою таблеток для видалення накипу.

### Що потрібно врахувати до і під час автоматичного очищення від накипу?

Кавомашина має бути готова до експлуатації, а також мають бути виконані такі умови:

- Встановлено справний картридж для видалення накипу.
- Кавомашина підключена до електричної мережі. Під час виконання автоматичного видалення накипу **заборонено** вимикати кавомашину з мережі живлення.
- Піддон для рідини, пристрій заварювання і центральна насадка встановлені.
- Їмність для води наповнена водою щонайменше до маркування  водою і вставлена.
- Дотримуйтеся вказівок на дисплеї, які з'являються перед вимкненням, наприклад, Спорожніть піддон.
- Молочна трубка вставлена в піддон для рідини.
- Кавомашина вимкнена.

### Картридж Miele для видалення накипу

Використовуйте для автоматичного видалення накипу лише картриджі Miele для очищення від накипу.

Строк придатності картриджа Miele для видалення накипу становить приблизно 1 рік із моменту його першого встановлення та наповнення водою (строк придатності після відкривання). Вирішальне значення для забезпечення придатності картриджа для очищення протягом річного строку є дата встановлення та наповнення картриджа водою.

Не застосовуйте картридж для видалення накипу, який вже використовувався в іншій кавомашині. У вашій кавомашині немає інформації про рівень заповнення цього картриджа. Ефективність видалення накипу може бути недостатньою та призвести до пошкодження кавомашини.

Не додавайте жодні рідини чи інші речовини в картридж для видалення накипу.

Засіб для видалення накипу міститься в картриджі в формі таблеток. Коли картридж встановлюється в кавомашину, він наповнюється водою. Таблетки поступово розчиняються.

Залежно від інтенсивності використання кавомашини картриджа для видалення накипу вистачає на строк від 7 до 12 місяців.

Коли картридж для видалення накипу вже майже повністю використаний, на дисплеї з'являється повідомлення про те, що картридж потрібно замінити. Підтвердьте повідомлення, натиснувши кнопку ОК. Після цього першого повідомлення можна виконати очищення від накипу ще 6 разів.

Картридж Miele для видалення накипу можна придбати в інтернет-магазині Miele, у сервісній службі Miele або у свого дилера Miele.

Якщо картридж для видалення накипу **відсутній** чи **порожній** або ж **вийшов термін** його придатності, кавомашину потрібно очистити від накипу за допомогою програми догляду **Очистити від накипу**. Для цього потрібний відповідний засіб для видалення накипу (див. розділ «Чистення та догляд», підрозділ «Очищення приладу від накипу»).

Під час тривалої відсутності картриджа для видалення накипу може залишатися в кавомашині. Якщо потрібно транспортувати кавомашину, вийміть перед цим картридж. Зверніть увагу на таке:

- Залитий водою картридж для видалення накипу можна зберігати поза кавомашиною не більше ніж 3 тижні.
- Обережно транспортуйте заповнений картридж для видалення накипу в вертикальному положенні. Уникайте розгойдувань і вібрацій. Струшування та перевертання зменшують строк придатності картриджа та можуть призвести до його пошкодження.

## Автоматичне очищення від накипу

- Зберігайте картридж у вертикальному положенні в темному місці при кімнатній температурі (16–38 °C).

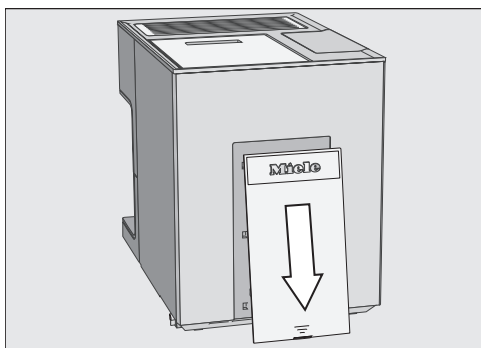
### Виймання і встановлення картриджа для видалення накипу

Небезпека пошкодження через бризки розчину для видалення накипу.

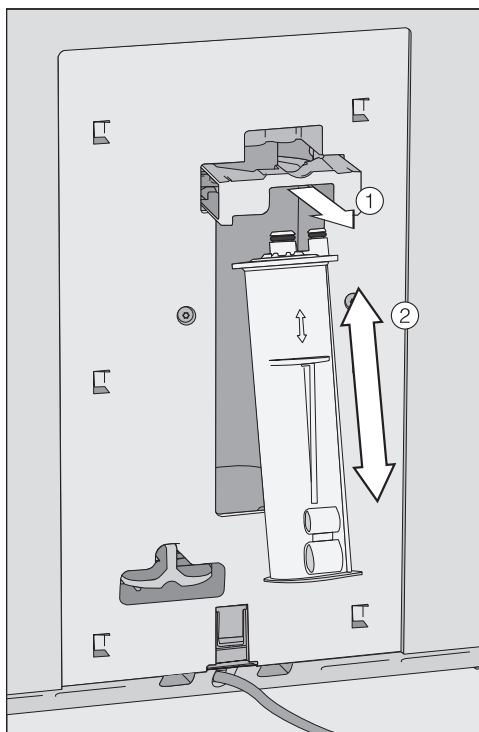
Чутливі зовнішні поверхні та/або підлога можуть пошкодитись.

Під час роботи з картриджем, який уже заповнено водою, стежте за тим, щоб розчин для видалення накипу не потрапив на чутливі поверхні.

Кавомашина ввімкнена. Лише тоді прилад розпізнає картридж для видалення накипу.



- Зсуньте кришку на задньому боці кавомашини вниз.

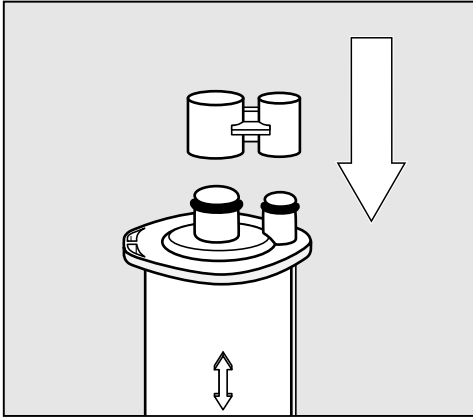


- Потягніть тримач картриджа ① вперед.

Картридж для видалення накипу вже встановлено.

- Вийміть картридж ②.

# Автоматичне очищення від накипу



- Закрийте картридж для видалення накипу кришкою.

Кришка розташована на циліндрі картриджа. Від'єднайте кришку в місці відриву.

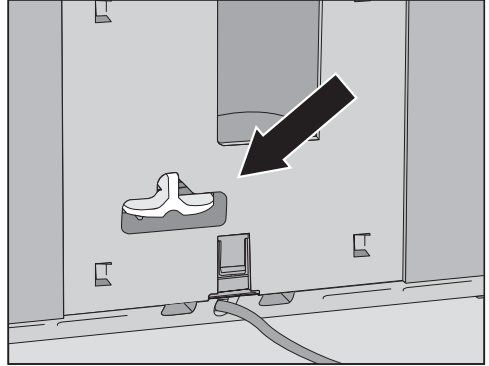
- Утилізуйте картридж з іншим сміттям.

## Встановлення картриджа для видалення накипу

- Вставте картридж ② і притисніть його до упору вгору.
- Засуньте тримач картриджа ① і знову вставте кришку.
- Дотримуйтеся вказівок на дисплеї.

За наступного вимкнення кавомашини під час промивання ви почувете, як картридж наповнюється водою. Ви почувете, як вода наливається в картридж через короткі інтервали.

Якщо ви не бажаєте використовувати картридж для видалення накипу, закрийте систему адаптером. Тоді такі повідомлення як «Необхідно вставити новий картридж для очищення від накипу» не відобразяться.



- Вставте адаптер замість картриджа.

## Налаштування часу запуску автоматичного видалення накипу (Таймер автом. очищ. від накип.)

Час щоденного запуску автоматичного видалення накипу можна вибрати довільно. Кавомашина має бути вимкнена протягом часу реакції (прибл. 4 год).

З'являється меню Напої.

- Доторкніться до ⬅.
- Оберіть Установки ⏸, а після цього Таймер.
- Виберіть Таймер автом. очищ. від накип..
- Встановіть бажаний час запуску і доторкніться до ОК.

Час запуску зберігається. Надалі автоматичне видалення накипу запускатиметься в потрібний час.

## Автоматичне очищення від накипу

---

### Переривання автоматичного видалення накипу

Автоматичне видалення накипу можна перервати під час реакції.

Автоматичне видалення накипу можна перервати як завгодно часто. У такому разі потрібно очистити кавомашину від накипу за допомогою спеціальних таблеток (див. розділ «Чищення та догляд», підрозділ «Очищення приладу від накипу»).

- Доторкніться до кнопки Ввімк./Вимк. ①.

На дисплеї висвітиться залишковий час у годинах.

- Доторкніться до Перериван..

Розчин для видалення накипу промивається з трубок. Промивання може тривати макс. 5 хвилин. Після цього можна готувати напої.

### Вимкнення автоматичного видалення накипу

Якщо вийняти картридж для видалення накипу, автоматичне видалення накипу буде вимкнено. Тоді очищення від накипу потрібно буде виконувати вручну за допомогою програми догляду Очистити від накипу. Для цього потрібний відповідний засіб для видалення накипу (див. розділ «Чищення та догляд», підрозділ «Очищення приладу від накипу»).

- Вийміть картридж для видалення накипу та закрийте систему адаптером.



Ви можете самостійно усунути більшість дефектів і несправностей, які можуть виникнути під час повсякденної експлуатації. У більшості випадків Ви таким чином заощадите час і гроші, тому що Вам не доведеться викликати майстра із сервісної служби.

Нижчеподані таблиці повинні Вам допомогти визначити причини дефектів або несправностей та усунути їх.

### Повідомлення на дисплеї

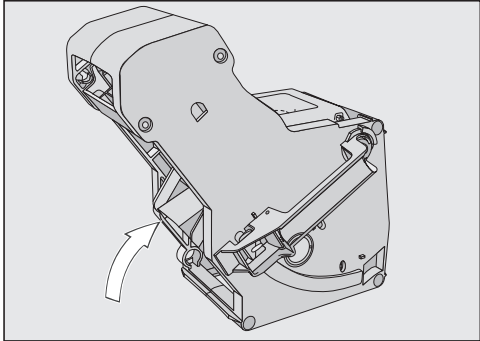
Повідомлення про помилку потрібно підтверджувати за допомогою кнопки ОК. Це означає, що коли проблему усунуто, повідомлення про помилку може ще раз з'явитися на дисплеї.

Дотримуйтесь вказівок на дисплеї, щоб усунути несправність.

Якщо на дисплеї знову з'явиться повідомлення про помилку, викличте фахівця сервісної служби.

Проблема	Причина і усунення
<b>F1, F2, F80, F82</b>	Виникла внутрішня несправність. ■ Вимкніть прилад за допомогою кнопки Вкл/Викл ⓪. Зачекайте припл. 1 годину перед тим, як знову його увімкнути.
<b>F41, F42, F74, F77, F225, F226, F235, F236</b>	Виникла внутрішня несправність. ■ Вимкніть кави-машину кнопкою Вкл/Викл ⓪. Зачекайте припл. 2 хв. перед наступним вмиканням приладу.

## Що робити, якщо ...?

Проблема	Причина і усунення
<p><b>F73 або</b> Перевірте пристрій заварювання</p>	<p>Пристрій заварювання не може встановитись в основне положення.</p> <ul style="list-style-type: none"><li>■ Вимкніть кавомашину за допомогою кнопки Ввімк./Вимк. ①.</li><li>■ Вийміть і очистьте пристрій заварювання.</li></ul>  <ul style="list-style-type: none"><li>■ Вставте механізм подачі кави у пристрій заварювання в основне положення.</li><li>■ Не вставляйте пристрій заварювання. Закрийте дверцята приладу та ввімкніть кавомашину кнопкою Ввімк./Вимк. ①.</li></ul> <p>Привод пристрою заварювання ініціалізується та встановлюється в основне положення.</p> <ul style="list-style-type: none"><li>■ Коли з'явиться повідомлення Вставте пристрій заварювання, вставте пристрій заварювання знову у прилад. Закрийте дверцята приладу.</li></ul> <p>Якщо повідомлення з'являється знову, зменште кількість меленої кави та/або виберіть менший ступінь помелу. Деякі сорти кави мають значно більший об'єм розмелювання.</p>

## Що робити, якщо ...?

Проблема	Причина і усунення
<b>F233</b>	<p>Сенсор краю чашки вставлений неправильно або відсутній. Сталева кришка центральної випускної насадки вставлена неправильно, наприклад, нахилена трохи вперед. Під час руху центральної випускної насадки вгору та зіткнення сенсора краю чашки, наприклад, із чашкою, зазначений сенсор вийшов зі свого початкового положення.</p> <ul style="list-style-type: none"><li>■ Підтвердьте повідомлення, натиснувши кнопку ОК.</li><li>■ Вимкніть кавомашину за допомогою кнопки Ввімк./Вимк. ①. Зачекайте приблизно 30 хвилин, перш ніж знову ввімкнути прилад. Або від'єднайте кавомашину від мережі, витягнувши штепсельну вилку з розетки, або вимкнувши захисний запобіжник.</li><li>■ Знову вставте сенсор краю чашки.</li><li>■ Знову встановіть сталеву кришку. Стежте за тим, щоб кришка закрилась прямо.</li></ul>
<b>F 355, F 357–F 362</b>	<p>Потрібна повторна ініціалізація системи кавових зерен, можливо, кавові зерна застрягли.</p> <ul style="list-style-type: none"><li>■ Вимкніть кавомашину за допомогою кнопки Ввімк./Вимк. ①. Зачекайте приблизно 30 хвилин, і лише тоді вмикайте пристрій знову.</li></ul>

## Що робити, якщо ...?

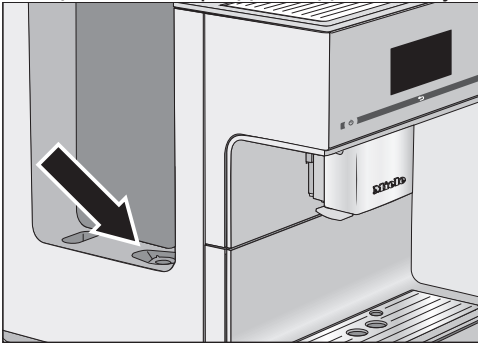
### Дивна робота кава-машини


Проблема	Причина і усунення
<b>Після ввімкнення кава-машини не вмикається підсвічування.</b>	Підсвічування було вимкнено. ■ Увімкніть підсвічування (див. розділ «Налаштування», підрозділ «Підсвічування»).
	Несправне підсвічування. ■ Зверніться до сервісної служби.
<b>Дисплей залишається темним, хоча кавомашину було ввімкнено за допомогою кнопки Ввімк./Вимк. ①.</b>	Кнопку Ввімк./Вимк. ① було недостатньо натиснуто. ■ Доторкайтесь до кнопки Ввімк./Вимк. ① мінімум протягом 3 секунд.
	Штекер неправильно вставлено у штепсельну розетку. ■ Вставте штепсельну вилку в розетку.
	Спрацював запобіжник на електрощитку, що свідчить про пошкодження кавомашини або інших приладів, надмірну напругу в мережі. ■ Витягніть штепсельну вилку кавомашини з розетки. ■ Зверніться до спеціаліста-електрика або до сервісної служби.
<b>Кавомашина раптом вимкнулась.</b>	Завершився час роботи, попередньо налаштований на заводі (20 хвилин) або запрограмований вами. ■ За потреби знову встановіть час вимкнення (див. розділ «Налаштування», підрозділ «Таймер»).
	Штепсельну вилку неправильно вставлено в розетку. ■ Вставте штепсельну вилку в розетку.
<b>Кавомашина ввімкнена. Через певний час вимикається підсвічування.</b>	Коли кавомашиною протягом певного часу не користуються, підсвічування вимикається автоматично. Час автоматичного вимкнення можна не змінювати.

## Що робити, якщо ...?

Проблема	Причина і усунення
<b>Сенсорні кнопки не реагують. Приладом більше не можна керувати.</b>	Виникла внутрішня несправність. ■ Від'єднайте каво-машину від мережі, витягнувши мережну вилку з розетки, або вимкнувши захисний запобіжник.
<b>Кавомашина не вмикається, хоча налаштування таймера</b> <small>Ввими-кнати о</small> <b>активні.</b>	Блокування ввімкнення активовано. ■ Вимкніть блокування ввімкнення.  Не обрано дні тижня та/або неактивовано таймер. ■ Перевірте та змініть налаштування таймера.  Після автоматичного ввімкнення кавомашиною не користувались три рази поспіль (режим під час відпустки). ■ Увімкніть кавомашину та приготуйте напій.  Під час виконання автоматичного видалення накипу кавомашина не вмикається таймером <small>Ввими-кнати о</small> . Це не помилка. Виберіть інші налаштування таймера.

## Що робити, якщо ...?

Проблема	Причина і усунення
<p><b>З'являється</b> Вставте і наповніть ємність для води, хоча контейнер для води наповнений і встановлений.</p>	<p>Контейнер для води встановлено у прилад неправильно.</p> <ul style="list-style-type: none"><li>■ Вийміть контейнер для води і встановіть його знову.</li><li>■ За потреби очистьте місце для встановлення під контейнером для води.</li></ul> <p>Під час програми догляду Очистити від накипу контейнер для води було неправильно наповнено та встановлено.</p> <ul style="list-style-type: none"><li>■ Наповніть контейнер для води до позначки <math>\text{S}</math> і знову почніть процес очищення від накипу.</li></ul> <p>Ситце контейнера для води заблокувалось.</p>  <ul style="list-style-type: none"><li>■ Очистьте ситце контейнера для води (див. розділ «Чищення та догляд», підрозділ «Виймання та очищення ситця контейнера для води»).</li></ul>
<p><b>Після ввімкнення з'являється</b> Вставте і наповніть ємність для води, хоча контейнери наповнені та вставлені у прилад. Прилад не промивається.</p>	<p>Картридж для видалення накипу не встановлено. У кавомашині утворились вапняні відкладення.</p> <ul style="list-style-type: none"><li>■ Вимкніть кавомашину за допомогою кнопки Вімк./Вимк. ①. Зачекайте приблизно годину.</li><li>■ Знову ввімкніть прилад. Коли з'явиться Фаза нагрівання, доторкніться до Догляд і виберіть Очистити від накипу.</li><li>■ Очистьте кавомашину від накипу.</li></ul>

Проблема	Причина і усунення
<p><b>Контейнери для кави порожні, а повідомлення</b> Наповніть контейнер для зерен <b>не з'являється</b>.</p>	<p>Датчики рівня заповнення контейнерів для кави забруднилися.</p> <ul style="list-style-type: none"> <li>■ Видаліть кавові зерна з контейнерів для кави, наприклад за допомогою пилососа.</li> </ul>  <ul style="list-style-type: none"> <li>■ Очистьте датчики рівня заповнення (див. рисунок) м'якою сухою серветкою.</li> </ul>
<p><b>З'являється</b> Вставте піддон для рідини і збірний контейнер, <b>незважаючи на те, що деталі вставлені</b>.</p> <p><b>Незважаючи на те, що піддон для рідини пустий, на дисплеї з'являється</b> Спорожніть піддон для рідини і збірний контейнер.</p>	<p>Піддон встановлений невірно і не розпізнається сенсорами.</p> <ul style="list-style-type: none"> <li>■ Спорожніть за потреби піддон і збірний контейнер.</li> <li>■ Знову зберіть всі деталі і вставте піддон для рідини до упору в каво-машину.</li> </ul>

## Що робити, якщо ...?

Проблема	Причина і усунення
<b>Збірний контейнер переповнений, хоча піддон для рідини та збірний контейнер спорожнювалися щоразу після появи нагадування на дисплеї.</b>	<p>Можливо, піддон для рідини виймали, але збірний контейнер не спорожнювали.</p> <p>У разі виймання піддона для рідини внутрішній лічильник для спорожнення збірного контейнера скидається.</p> <ul style="list-style-type: none"><li>■ Завжди спорожнюйте збірний контейнер, коли виймаєте піддон для рідини.</li></ul> <p>Певні сорти кавових зерен під час розмелювання утворюють дуже об'ємний кавовий порошок і, відповідно, пресуються більш за розміром порції залишку кави (кавової гущі).</p> <ul style="list-style-type: none"><li>■ Якщо потрібно, відрегулюйте кількість меленої кави та ступінь помелу.</li><li>■ Спорожнюйте збірний контейнер частіше, ніж з'являються нагадування на дисплеї.</li></ul>
<b>Пристрій заварювання в кавомашині не виймається.</b>	<p>Пристрій заварювання знаходиться не в основному положенні, оскільки, наприклад, під час розмелювання та заварювання, відчинялись дверцята приладу.</p> <ul style="list-style-type: none"><li>■ За потреби поверніть ручку пристрою заварювання у вихідне положення. Закрийте дверцята приладу.</li><li>■ Вимкніть кавомашину за допомогою кнопки Ввімк./Вимк. ①.</li><li>■ Від'єднайте кавомашину від мережі, витягнувши штепсельну вилку з розетки, або вимкнувши захисний запобіжник.</li><li>■ Зачекайте прибіл. 1 хвилину, перш ніж знову під'єднати кавомашину до електромережі й увімкнути її.</li></ul> <p>Привод пристрою заварювання ініціалізується та встановлюється в основне положення.</p> <ul style="list-style-type: none"><li>■ За потреби повторіть кроки ще раз.</li></ul>



Проблема	Причина і усунення
<p><b>З центральної випускної насадки не подається жоден кавовий напій.</b> Або кавовий напій подається лише з однієї форсунки.</p>	<p>Закупорилась центральна випускна насадка.</p> <ul style="list-style-type: none"> <li>■ Промийте систему (див. розділ «Чищення та догляд», «Промивання приладу»).</li> </ul> <p>Якщо після цього напій ще не подається або подається лише з однієї форсунки,</p> <ul style="list-style-type: none"> <li>■ розберіть центральну випускную насадку й ретельно очистьте всі деталі.</li> <li>■ Під час вбудовування звертайте увагу на правильне встановлення.</li> </ul>
<p><b>Із центральної випускної насадки не подається ні молочна піна, ні молоко.</b></p>	<p>Закупорилась молочна трубка.</p> <ul style="list-style-type: none"> <li>■ Ретельно очистьте центральну випускную насадку й молочну трубку щіткою.</li> </ul>
<p><b>Не зважаючи на те, що не виконується приготування напою або кавомашина вимкнена, чути шум роботи вентилятора.</b></p>	<p>Це не помилка.</p> <p>Вентилятор у приладі продовжує працювати після приготування напою або навіть після вимкнення, доки внутрішній простір не буде достатньо осушено.</p>
<p><b>Дисплей підсвічується, але кавомашина не нагрівається й не готує напої. Кавомашина не вмикається.</b></p>	<p>Був активований режим презентації для демонстрації кавомашини в магазині або на виставці.</p> <ul style="list-style-type: none"> <li>■ Вимкніть режим презентації.</li> </ul>

## Що робити, якщо ...?

### Несправності при автоматичному очищенні від накипу


Проблема	Причина і усунення
<b>Після ввімкнення з'являється повідомлення про те, що не вдалося виконати автоматичне видалення накипу.</b>	<p>Коли готується молоко, молочна трубка має бути вставлена в піддон для рідини і під час вимкнення потрібно підтвердити відповідне повідомлення на дисплеї за допомогою <b>OK</b>.</p> <p>Всі знімні деталі, а саме: контейнер для води, піддон для рідини, пристрій заварювання і центральна випускна насадка, мають бути вставлені. Контейнер має бути заповнений водою не менше ніж до позначки видалення накипу <b>☞</b>.</p> <p>Дверцята приладу не були зачинені.</p> <ul style="list-style-type: none"><li>■ Підтвердьте повідомлення, натиснувши кнопку <b>OK</b>.</li><li>■ Стежте за тим, щоб до наступного видалення накипу кавомашина була готова до роботи.</li></ul>
	<p>Кавомашину не було вимкнено до часу запуску кнопкою <b>Ввімк./Вимк.</b> ①.</p> <p>Трубки кавомашини наповнюються засобом для чищення, лише коли прилад вимкнено.</p> <ul style="list-style-type: none"><li>■ Підтвердьте повідомлення, натиснувши кнопку <b>OK</b>.</li><li>■ За потреби змініть час запуску.</li></ul>
<b>На дисплеї з'являється повідомлення</b> Виконайте ручне очищення від накипу, хоча встановлено справний картридж для видалення накипу. Приготування напоїв неможливе.	<p>Залежно від жорсткості води, яка використовується, та способу її застосування може знадобитися періодичне очищення кавомашини від накипу за допомогою програми догляду.</p> <p>Для цього вам знадобиться відповідний засіб для видалення накипу, наприклад, таблетки Miele для очищення від накипу.</p> <ul style="list-style-type: none"><li>■ Очистьте кавомашину від накипу за допомогою програми догляду (див. розділ «Чищення та догляд», підрозділ «Очищення приладу від накипу»).</li></ul>

## Незадовільні результати роботи

Проблема	Причина і усунення
<b>Кавовий напій недостатньо гарячий.</b>	Чашку не було підігріто. Чим менша й товща чашка, тим більше значення має підігрівання. ■ Підігрійте чашки, наприклад, за допомогою підігрівання (залежно від моделі).
	Установлено низьку температуру заварювання. ■ Установіть вищу температуру заварювання.
	Ситечка пристрою заварювання засмітілись. ■ Вийміть і очистьте пристрій заварювання вручну. ■ Знежирте пристрій заварювання.
<b>Напої витікають із випускної насадки набагато повільніше. Час нагрівання збільшився, а продуктивність кавомашини знизилась.</b>	У кавомашині утворились вапняні відкладення. Якщо ви використовуєте воду з високим рівнем жорсткості (> 20 °dH) або інтенсивно користуєтеся кавомашиною, потрібно частіше виконувати ручне очищення від накипу. ■ Виконайте програму догляду Очистити від накипу. Для цього потрібна таблетка для очищення від накипу.
<b>Консистенція молочної пінки незадовільна.</b>	Температура молока зависока. Лише з холодного молока (< 10 °C) можна приготувати гарну молочну пінку. ■ Перевірте температуру молока в контейнері.
	Закупорилась молочна трубка. ■ Очистьте центральну випускную насадку й молочну трубку щіткою.
<b>Звук під час розмелювання зернят гучніший, ніж зазвичай.</b>	Контейнер для кавових зерен спорожнів під час розмелювання зерен. ■ Заповніть контейнер свіжими кавовими зернами.
	Серед кавових зерен можуть знаходитись сторонні предмети, наприклад, пластик або каміння. ■ Негайно вимкніть кавомашину. Зверніться до сервісної служби.

## Що робити, якщо ...?

Проблема	Причина і усунення
<b>Під час приготування кави або еспресо не утворюється гарна пінка.</b>	Неправильно встановлено ступінь помелу. ■ Змініть ступінь помелу на більш грубий або мілкий.
	Установлена температура заварювання для цього сорту кави занадто висока. ■ Установіть нижчу температуру заварювання.
	Кавові зерна несвіжі. ■ Наповніть контейнер свіжими кавовими зернами.

Проблема	Причина і усунення
<p><b>Кава має слабкий смак. Кавова гуща (порція залишку кави) в контейнері для залишків м'яка і розсипчаста.</b></p>	<p>У млинок потрапляє недостатньо кавових зерен і заварюється менше меленої кави. Ви використовуєте каву темного обсмажування?</p> <p>Темні сорти кави зазвичай містять значний відсоток жирів. Ці жири можуть осідати на стінках контейнера для зерен і перешкоджати подачі кавових зерен.</p> <ul style="list-style-type: none"> <li>■ Приготуйте кавовий напій і зверніть увагу на те, чи добре подаються кавові зерна з контейнера.</li> <li>■ Очищуйте контейнер для зерен частіше, якщо ви використовуєте каву сильного ступеня обсмажування.</li> </ul> <p>Спробуйте за бажанням інший сорт кави, з меншим вмістом жирів.</p>
	<p>У млинок потрапляє недостатньо кавових зерен і заварюється менше меленої кави. Ви використовуєте кавову суміш із дуже великими зернами або дуже різними розмірами зерен? Можливо, зерна застрягають або блокуються й утворюють так звані «містки зерен».</p> <div style="border: 1px solid gray; padding: 5px; margin: 5px 0;"> <p> <b>Небезпека травмування працюючим млинком.</b></p> <p>Якщо під час процесу розмелювання перемішувати зерна в контейнері ложкою чи схожим предметом або навіть пальцями, ви можете травмуватися.</p> <p>Під час процесу розмелювання не опускайте пальці в систему кавових зерен. Не встромляйте в контейнери для кавових зерен жодних предметів під час процесу розмелювання.</p> </div> <ul style="list-style-type: none"> <li>■ Перемішуйте кавові зерна в контейнерах за допомогою вузької ложки чи схожого предмета.</li> </ul>
	<p>Відсік для меленої кави заблокований.</p> <ul style="list-style-type: none"> <li>■ Прочистьте відсік для меленої кави за допомогою насадки для вакуумного очищення, яку включено до комплекту постачання.</li> </ul>

## Сервісна служба

---

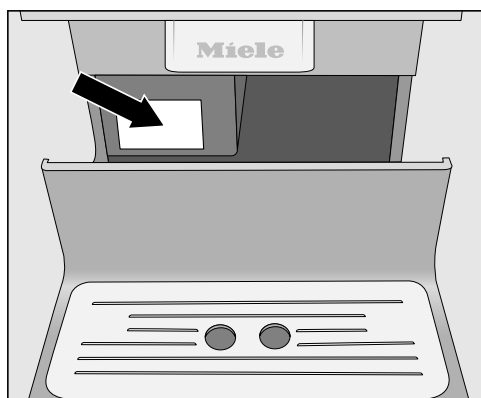
### Куди звертатись у разі виникнення несправностей

У разі виникнення несправностей, які не вдається усунути самостійно, зверніться, наприклад, до постачальника Miele або в сервісну службу Miele.

Прийом у сервісній службі Miele можна узгодити за допомогою Інтернету за адресою [www.miele.com/service](http://www.miele.com/service).

Контактні дані сервісної служби Miele можна знайти в кінці цього документа.

Для обслуговування сервісній службі потрібні відомості про модель і серійний номер (модель/серійний номер). Ці дані ви знайдете на типовій табличці.



### Гарантійний строк

Гарантійний строк складає 2 роки.

Більш змістовну інформацію викладено в положеннях щодо умов гарантії, що додаються.

Якщо Ви тривалий час не будете користуватися приладом і хочете транспортувати його на значні відстані, Ви повинні підготувати прилад наступним чином:


- спорожніть і очистіть контейнер для зерен
- спорожніть та промийте ємність для води
- випаруйте вологу з приладу
- очистіть піддон для рідини і контейнер для залишків
- надійно спакуйте прилад
- вийміть картридж для очищення від накипу і вставте адаптер
- Вакуумне очищення відсіку для меленої кави за допомогою спеціальної насадки
- промийте внутрішній простір
- надійно спакуйте прилад

## Випаровування

Випаруйте вологу з кавомашини перед тим, як зберігати протягом тривалого часу чи транспортувати кавомашину, особливо при температурі нижче нуля градусів.

Випаровування означає повне усунення вологи із системи, що запобігає пошкодженню приладу під час замерзання води.


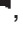
З'являється меню Напої.

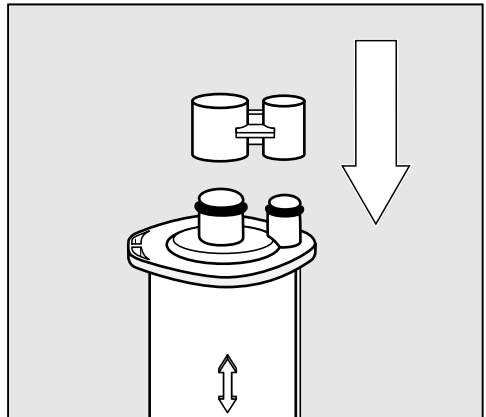
 **Небезпека опіків і займання біля випускних насадок.**

Гаряча пара може призвести до опіків.

Не підставляйте під насадки частини тіла, коли подається гаряча рідина або пара.

Не доторкайтесь до гарячих деталей.

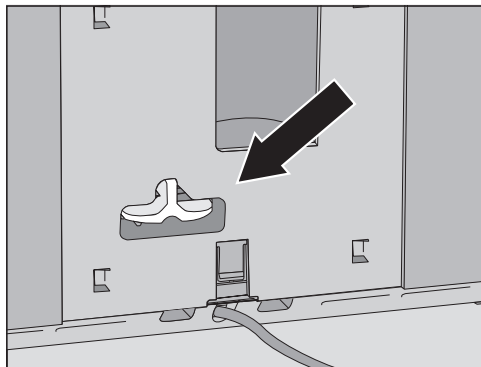
- Доторкніться до кнопки .
- Оберіть Установки , а після цього Сервіс.
- Оберіть Випаровування, а після цього так.
- Дотримуйтесь вказівок, які з'являються на дисплеї.



- Вийміть картридж для видалення накипу й закрийте його кришкою.

Картридж можна зберігати поза кавомашиною не більше ніж три тижні. Зберігайте картридж у вертикальному положенні в темному місці при кімнатній температурі (16–38 °C).

## Транспортування



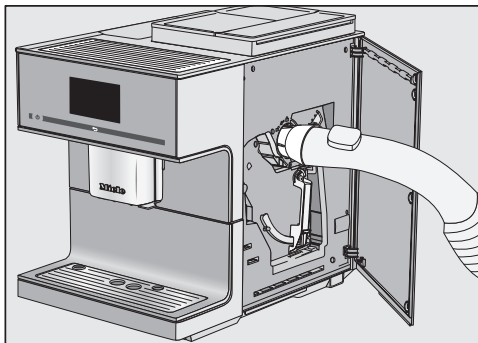
- Вставте адаптер замість картриджа.

Коли дисплей згасне, випаровування завершено.

- Очистьте піддон для рідини та контейнер для залишків.

### **Вакуумне очищення відсіку для меленої кави за допомогою спеціальної насадки та очищення внутрішнього простору**

Щоб повністю видалити залишки меленої кави, перед транспортуванням потрібно виконати вакуумне очищення відсіку для меленої кави та ретельно почистити внутрішній простір.



- Встановіть насадку для вакуумного очищення, яку включено до комплекту постачання, і очистьте відсік для меленої кави за допомогою всмоктувальної трубки пилососа.
- Вийміть пристрій заварювання і очистьте внутрішній простір.

**Повідомлення:** Сухі залишки меленої кави також можна видалити за допомогою пилососа.

- Очистьте пристрій заварювання, перш ніж знову його встановити.

### **Упаковка**

Спакуйте прилад лише в чистому і сухому стані. Залишки кави можуть подряпати зовнішні поверхні. Крім того, залишки кави, молока і води можуть призвести до розмноження бактерій.

Використовуйте для пакування кавашини лише оригінальну упаковку, включаючи частини із стиропора.

Покладіть в упаковку до приладу інструкцію з експлуатації. Так вона буде під рукою, коли Ви знову будете використовувати прилад.



Ці продукти та інше устаткування Ви можете придбати в онлайн-магазині, в сервісній службі та спеціалізованому магазині Miele.

- **Універсальна серветка з мікрофібри**  
для видалення відбитків пальців та легких забруднень
- **Засіб для очищення трубок подачі молока**  
для чищення системи подачі молока
- **Таблетки для очищення від кавових масел**  
для знежирення пристрою заварювання
- **Картридж для очищення від накипу Miele**  
для автоматичного очищення від накипу
- **Таблетки для очищення від накипу**  
для ручного очищення від накипу
- **CJ JUG Кавник**  
Термокавник для кави або чаю  
(Повний об'єм 1 л)

## Вказівки щодо енергозбереження

---

За допомогою наведених далі порад можна економити електроенергію та гроші, а також зробити внесок в охорону навколишнього середовища:

- Використовуйте кавомашину в режимі Есо (попереднє налаштування).
- Виберіть меншу яскравість підсвічування або вимкніть його взагалі при ввімкненому приладі.
- Регулюйте час вимикання підсвічування при вимкненому приладі.
- Вимкніть індикацію поточного часу.
- Якщо змінюються заводські налаштування для функції «Таймер», енерговитрати кавомашини можуть збільшитись.

На дисплеї з'являється повідомлення: Установка призводить до збільшення енерговитрат

- Вимкніть кавомашину за допомогою кнопки Ввімк./Вимк. ①, якщо прилад не використовується.
- Змініть налаштування таймера «Вимкнуті за» на 20 хвилин. Тоді після приготування останнього напою кавомашини вимикається через 20 хвилин або після натискання сенсорної кнопки.
- Коли чашки підігріваються рідко, підігрів чашок вимикається. Чашки можна підігріти гарячою водою.

Перед підключенням кавомашини обов'язково порівняйте її технічні характеристики (напругу та частоту живлення), вказані на типовій таблиці, з даними електромережі.

Ці дані мають обов'язково збігатися, інакше виникає небезпека пошкодження кавомашини. Якщо виникають сумніви, проконсультуйтеся в електрика.

Необхідні параметри підключення вказані на типовій таблиці. Коли Ви витягнете піддон для рідини, зліва на приладі Ви побачите типову таблицю.

Прилад призначений для підключення до мережі змінного струму 220–240 В, 50 Гц.

Підключайте кавомашину лише до штепсельної розетки із захисним контактом відповідно до припису. Підключення необхідно здійснювати тільки до стаціонарної електропроводки із заземленням (VDE 0100).

Номинал застосовуваного запобіжника має бути мінімум 10 А.

По можливості штепсельна розетка має знаходитись поблизу приладу та бути легкодоступною.

Не допускається використання двійників, трійників або подовжувачів кабелю для підключення кавомашини до мережі живлення. Вони не забезпечують належної безпеки (небезпека займання внаслідок перегріву).

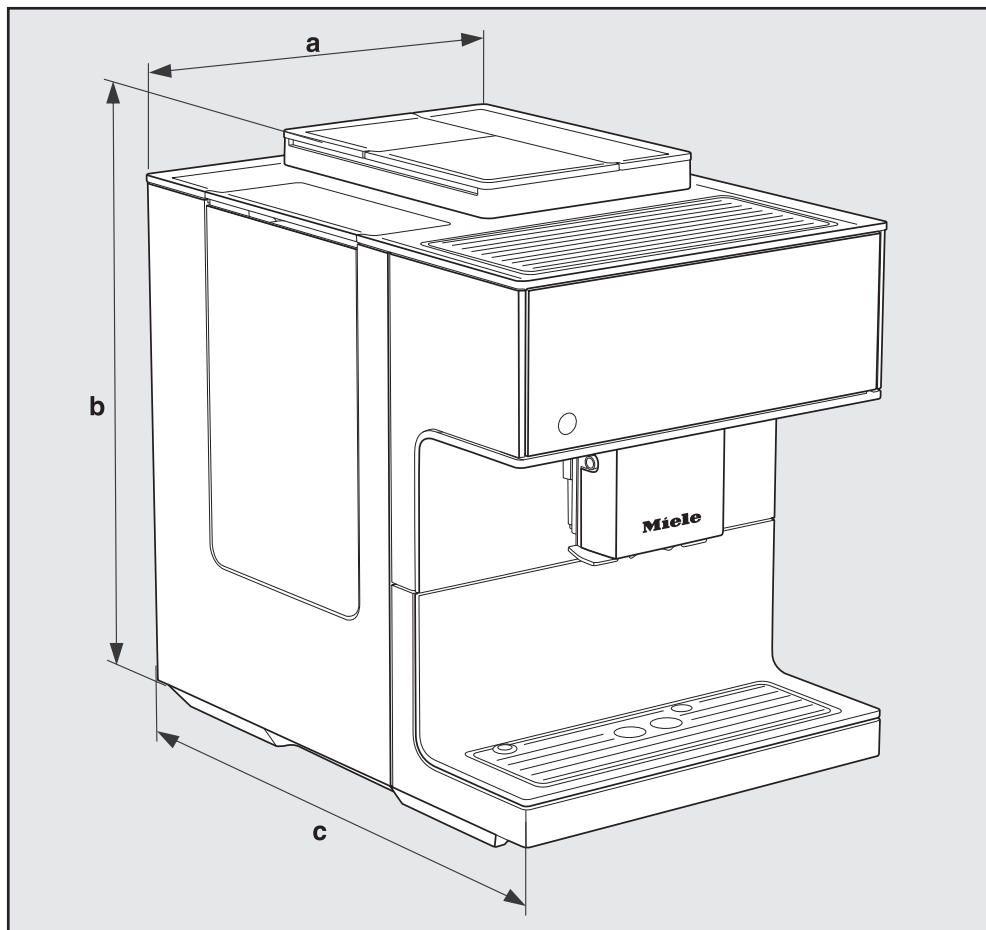
Не підключайте кавомашину до **острівних перетворювачів постійного струму на змінний**. Острівні перетворювачі постійного струму на змінний використовуються при автономній подачі живлення, наприклад,

до сонячних батарей. Висока напруга може спричинити захисне вимкнення приладу. Електроніка може пошкодитись.

Не можна використовувати кавомашину із **приладами економії електроенергії**. При цьому зменшується подача енергії до приладу, і прилад перегрівається.

Якщо мережевий кабель пошкоджено, необхідно викликати спеціаліста-електрика для його заміни.

## Розміри приладу



**a** = 311 mm

**b** = 420 mm

**c** = 445 mm

## Технічні характеристики

Споживання електроенергії в режимі очікування:	< 0,4 Вт
Споживання електроенергії в мережевому режимі очікування:	< 0,9 Вт
Тиск насоса:	макс. 15 бар
Середнє нагрівання:	1 термоблок із нержавіючої сталі
Розміри приладу (Ш x В x Г)	311 x 420 x 445 мм
Вага нетто:	14,2 кг
Довжина кабелю:	120 см
Ємність Контейнер для води:	2,2 л
Загальна ємність контейнерів для зерен:	прибл. 540 г
Контейнер для зерен А:	прибл. 150 г
Контейнер для зерен В:	прибл. 210 г
Контейнер для зерен С:	прибл. 180 г
Ємність контейнера для молока:	0,5 л
Ємність Піддон для рідини:	0,75 л
Ємність Контейнер для залишків:	макс. 16 порцій кавової гуцці
Центральна випускна насадка:	можливість регулювання висоти 80–160 мм
Млинок:	Конусний млинок зі сталі
Ступінь помелу:	5 ступенів регулювання
Порція меленої кави:	макс. 12 г
Діапазон частот:	2,400–2,4835 ГГц
макс. потужність передавача	< 100 мВт

## Технічний регламент

---

Ця компанія Miele підтверджує, що ця кавомашина відповідає директиві 2014/53/ЄС.

Повний текст відповідності приладу європейським технічним регламентами можна знайти за посиланням:

- Продукти, Завантажити, за адресою [www.miele.ua](http://www.miele.ua)
- Запит сервісу, інформації, інструкції з експлуатації можна подати, зайшовши на онлайн посилання <https://www.miele.ua/uk/domestic/customer-information-385.htm>, вказавши модель продукту або серійний номер.

## **Шановний покупець!**

**Гарантійний термін експлуатації виробу становить 24 місяця з дати продажу, за умови використання виробу винятково в особистих, сімейних, домашніх та інших потребах, які не пов'язані зі здійсненням підприємницької діяльності.**

Протягом зазначеного терміну Ви можете реалізувати свої права на безкоштовне усунення недоліків у роботі виробу та задоволення інших установлених законодавством вимог споживача відносно якості виробу, за умови використання його за призначенням і дотримання вимог під час установлення, підключення і експлуатації виробу, які зазначено у даній інструкції.

Звертаємо Вашу увагу на те, що початок дії гарантійних зобов'язань залежить від правильного заповнення відомостей про продаж, а для виробів, що вимагають спеціального установлення та підключення, відомостей про установлення та підключення. Вимагайте заповнення!

Щоб уникнути непорозумінь, зберігайте, будь ласка, документи, які засвідчують факт купівлі товару та/або надання послуг, пов'язаних з його установкою та підключенням.

**Увага! На виробі має бути вказано унікальний заводський номер. Заводський номер дозволяє дізнатися точну дату виробництва виробу.**

У випадку усунення сервісною службою Miele несправностей устаткування під час дії гарантійного терміну шляхом заміни деталі зазначеного устаткування, клієнт зобов'язаний повернути представникові сервісної служби демонтовану деталь після закінчення ремонту (у момент усунення несправності устаткування).

Гарантійне обслуговування не здійснюється у випадках:

- неналежного зберігання та/або недбалого транспортування;
- недотримання правил установки і підключення;
- ремонту, розбирання та інших втручань особами, що не мають повноважень на надання даних послуг;
- виявлення механічних пошкоджень товару;
- виявлення слідів впливу хімічних речовин;

- неправильного застосування дозуючих мийних засобів та витратних матеріалів;
- включення в електричну мережу з нестандартними параметрами (що не відповідають ДСТУ);
- виявлення пошкоджень, спричинених екстремальними кліматичними умовами при транспортуванні, зберіганні та експлуатації;
- пошкоджень товару тваринами або комахами;
- протиправних дій третіх осіб;
- надзвичайних обставин (пожежі, zalivanja, стихійних лих і т.п.)
- порушення функціонування товару внаслідок попадання у внутрішні робочі блоки сторонніх предметів, тварин та комах.

Гарантійне обслуговування не поширюється на:

- зазначені у даній Інструкції з експлуатації роботи щодо регулювання, чищення та іншого догляду за виробом;
- заміну витратних матеріалів (фільтри, лампи освітлення, гумові ущільнювачі дверцят/люків, мішки-пилосбірники, слюдяні пластики і т.п.);
- зміну відтінку кольору, глянцевої частин устаткування під час експлуатації.

Недоліками товару не є шуми, пов'язані із принципами роботи окремих комплектуючих виробів, що входять до складу товару:

- вентиляторів,
- масляних/повітряних доводчиків дверей,
- водяних клапанів,
- електричних реле,
- електродвигунів,
- ременів,
- компресорів,

а також шуми, спричинені природним зношуванням (старінням) матеріалів:

- потріскування при нагріванні/охолодженні,
- скрипи,
- незначне стукотіння рухливих механізмів.

**З питань щодо технічного обслуговування або придбання додаткового устаткування та витратних матеріалів просимо звертатися до продавця, у якого Ви придбали цей виріб, або в один із сервісних центрів Miele.**

Форма N 2-гарант

ТОВ « Міле » 01033 м.Київ, вул.Жилянська, 48,50а

Виробник (продавець) (найменування підприємства, організації, юридична адреса)

Ідентифікаційний код згідно з ЄДРПОУ 3209997

Код згідно з ДКУД

Найменування товару згідно з нормативним документом, марка **CM 7750 CoffeeSelect**

## ГАРАНТІЙНИЙ ТАЛОН

Заводський номер \_\_\_\_\_ Дата виготовлення \_\_\_\_\_

\_\_\_\_\_  
прізвище, ім'я, по батькові відповідальної особи виробника (продавця)

\_\_\_\_\_  
(підпис)

М. П.

Продавець ТОВ "Міле" 01033 м.Київ, вул.Жилянська, 48,50а

Дата продажу \_\_\_\_\_ Ціна \_\_\_\_\_ (гривень)

\_\_\_\_\_  
прізвище, ім'я, по батькові відповідальної особи виробника (продавця)

\_\_\_\_\_  
(підпис)

М. П.



Товар прийнято на гарантійне обслуговування: ТОВ « Міле » 01033, м.Київ,  
вул.Жилянська,48,50а

Дата взяття товару на гарантійний облік \_\_\_\_\_  
(рік, місяць, число)

Номер, за яким товар взято на гарантійний облік \_\_\_\_\_

\_\_\_\_\_  
(прізвище, ім'я, по батькові відповідальної особи виконавця)

\_\_\_\_\_  
(підпис)

М. П.

### Облік робіт з технічного обслуговування та гарантійного ремонту

Дата	Опис недоліків	Зміст виконаної роботи, найменування і тип заміненних комплектуючих виробів, складових частин	Підпис виконавця

**Примітка.** Додатково вноситься інформація про роботи, що виконані з метою запобігання виникненню пожежі.

Гарантійний термін експлуатації продовжено до \_\_\_\_\_ 20\_\_ р.

до \_\_\_\_\_ 20\_\_ р.

до \_\_\_\_\_ 20\_\_ р.

\_\_\_\_\_  
(прізвище, ім'я, по батькові відповідальної особи виконавця)

\_\_\_\_\_  
(підпис)

М. П.

Товар уцінено \_\_\_\_\_  
(дата і номер опису-акта уцінення товару)

Нова ціна \_\_\_\_\_ гривень  
(сума словами)

\_\_\_\_\_  
(прізвище, ім'я, по батькові відповідальної особи виконавця)

\_\_\_\_\_  
(підпис)

Корінець відривного талона на гарантійний ремонт протягом 2 років  
(місяців) гарантійного терміну експлуатації № \_\_\_\_\_

**Виконавець** \_\_\_\_\_  
(наменування підприємства, організації, юридична адреса)

**Вилучено** \_\_\_\_\_  
(прізвище, ім'я, по батькові відповідальної особи виконавця) (рік, місяць, число) \_\_\_\_\_  
М. П. \_\_\_\_\_

Виробник (продавець) : ТОВ "Міле", 01033, м.Київ,  
вул.Жиллянська,48,50А

Ідентифікаційний код 32709997 Код згідно з ДКУД  
згідно з ЄДРПОУ

**ВІДРИВНИЙ ТАЛОН**

на гарантійний ремонт протягом 2 років гарантійного терміну експлуатації

Найменування товару згідно з нормативним документом, марка  
Заповнює виробник (продавець)

**CM7500**

Заводський номер \_\_\_\_\_ Дата виготовлення \_\_\_\_\_  
(рік, місяць, число)

(прізвище, ім'я, по батькові відповідальної особи виробника (продавця)) \_\_\_\_\_  
М. П. \_\_\_\_\_

Продавець ТОВ "Міле", 01033, м.Київ, вул.Жиллянська,48,50А

(найменування підприємства, організації, юридична адреса)

Дата продажу \_\_\_\_\_  
(рік, місяць, число)

(прізвище, ім'я, по батькові відповідальної особи виконавця) \_\_\_\_\_  
(підпис)

Корінець відривного талона на гарантійний ремонт протягом 2 років  
(місяців) гарантійного терміну експлуатації № \_\_\_\_\_

**Виконавець** \_\_\_\_\_  
(наменування підприємства, організації, юридична адреса)

**Вилучено** \_\_\_\_\_  
(прізвище, ім'я, по батькові відповідальної особи виконавця) (рік, місяць, число) \_\_\_\_\_  
М. П. \_\_\_\_\_

Виробник (продавець) : ТОВ "Міле", 01033, м.Київ,  
вул.Жиллянська,48,50А

Ідентифікаційний код 32709997 Код згідно з ДКУД  
згідно з ЄДРПОУ

**ВІДРИВНИЙ ТАЛОН**

на гарантійний ремонт протягом 2 років гарантійного терміну експлуатації

Найменування товару згідно з нормативним документом, марка  
Заповнює виробник (продавець)

**CM7500**

Заводський номер \_\_\_\_\_ Дата виготовлення \_\_\_\_\_  
(рік, місяць, число)

(прізвище, ім'я, по батькові відповідальної особи виробника (продавця)) \_\_\_\_\_  
М. П. \_\_\_\_\_

Продавець ТОВ "Міле", 01033, м.Київ, вул.Жиллянська,48,50А

(найменування підприємства, організації, юридична адреса)

Дата продажу \_\_\_\_\_  
(рік, місяць, число)

(прізвище, ім'я, по батькові відповідальної особи виконавця) \_\_\_\_\_  
(підпис)

<p>Звертний бік відправного талона</p> <p>Затовніє виконавець</p> <p><b>Виконавець</b> (найменування підприємства, організації)</p> <p>юридична адреса)</p> <p>Номер, за яким товар взято на гарантійний облік:</p> <p>Причина ремонту:</p> <p>Назва заміненого комплектуючого виробу, складової частини:</p> <p>Дата проведення ремонту (рік, місяць, число):</p> <p>Підпис виконавця:</p> <p>(прізвище, ім'я, по батькові відповідальної особи виконавця) _____ (підпис) М. П.</p> <p>Підпис споживача, що підтверджує виконання робіт з гарантійного ремонту</p> <p>(підпис) _____ (дата)</p>	
<p>Звертний бік відправного талона</p> <p>Затовніє виконавець</p> <p><b>Виконавець</b> (найменування підприємства, організації)</p> <p>юридична адреса)</p> <p>Номер, за яким товар взято на гарантійний облік:</p> <p>Причина ремонту:</p> <p>Назва заміненого комплектуючого виробу, складової частини:</p> <p>Дата проведення ремонту (рік, місяць, число):</p> <p>Підпис виконавця:</p> <p>(прізвище, ім'я, по батькові відповідальної особи виконавця) _____ (підпис) М. П.</p> <p>Підпис споживача, що підтверджує виконання робіт з гарантійного ремонту</p> <p>(підпис) _____ (дата)</p>	







Виробник:

Міле & Ці. КГ, Карл-Міле-Штраسه, 29, 33332 Г'ютерсло, Німеччина  
Miele & Cie. KG, Carl-Miele-Straße 29, 33332 Gütersloh, Deutschland

Виготовлено на заводі:

Ойгстер / Фрісмаг АГ, Ім Хоф 20, 8590, Романсхорн, Швейцарія  
Eugster / Frismag AG, Im Hof 20, 8590 Romanshorn, Schweiz

Уповноважений представник виробника в Україні:

ТОВ «Міле»

вул. Жиланська 48, 50А

01033 Київ, Україна

Телефон: + 38 (044) 496 0300

Телефакс: + 38 (044) 494 2285

Internet: [www.miele.ua](http://www.miele.ua)

E-mail: [info@miele.ua](mailto:info@miele.ua)



CM 7750 CoffeeSelect

uk-UA

M.-Nr. 11 674 950 / 01