

BAMBA

IONICARE 5320 FLASHLOOK / FLASHLOOK BLACK
Фен



cecotec

Інструкція з експлуатації
Руководство по эксплуатации
Instruction manual

ЗМІСТ

. Компоненти пристрою	5
. Перед першим використанням	5
. Експлуатація пристрою	5
. Чищення та обслуговування пристрою	6
. Технічні характеристики	6
. Утилізація старих електроприладів	6
. Сервісне обслуговування і гарантія	7

СОДЕРЖАНИЕ

. Компоненты устройства	10
. Перед первым использованием	10
. Эксплуатация устройства	10
. Чистка и обслуживание устройства	11
. Технические характеристики	11
. Утилизация старых электроприборов	11
. Сервисное обслуживание и гарантия	7

1. Parts and components	15
2. Before use	15
3. Operation	15
4. Cleaning and maintenance	16
5. Technical specifications	16
6. Disposal of old electrical appliances	16
7. Technical support and warranty	17

ПРАВИЛА З ТЕХНІКИ БЕЗПЕКИ

Уважно прочитайте ці вказівки перед використанням приладу. Збережіть цей посібник користувача для подальшого використання або для нових користувачів.

- Переконайтеся, що напруга в мережі відповідає напрузі, вказаній на паспортній табличці приладу, і що заземлена розетка.
- Цей пристрій призначений лише для домашнього використання. Не використовуйте у промислових чи комерційних цілях. Не занурюйте шнур, вилку або будь-яку незнімну частину приладу у воду або будь-яку іншу рідину, а також не піддавайте електричні з'єднання дії води. Перш ніж братися за вилку або вмикати прилад, переконайтеся, що ваші руки сухі.
- Регулярно перевіряйте шнур живлення на наявність видимих пошкоджень. Якщо шнур пошкоджений, він повинен бути замінений офіційною службою технічної підтримки Secotec, щоб уникнути будь-якої небезпеки.
- Переконайтеся, що вхідні та вихідні отвори повітря не заблоковані. Якщо їх заблоковано, пристрій активує систему захисту від перегріву.
- Вимкніть та від'єднайте пристрій від джерела живлення відразу після використання. Якщо він використовується у ванній кімнаті, обов'язково відключіть його від мережі відразу після використання, щоб він не намокнув.
- негайно вимкніть пристрій у таких випадках:
 - Ненормальна робота.
 - Потрібно почистити.
 - Після використання.
- Не використовуйте прилад поруч із водою та ніколи не піддавайте його впливу води або інших рідин. Не використовуйте дифузор із максимальною температурою протягом тривалого часу. Не вставляйте металеві предмети через задню решітку або повітрозабірники, щоб уникнути ураження електричним струмом.

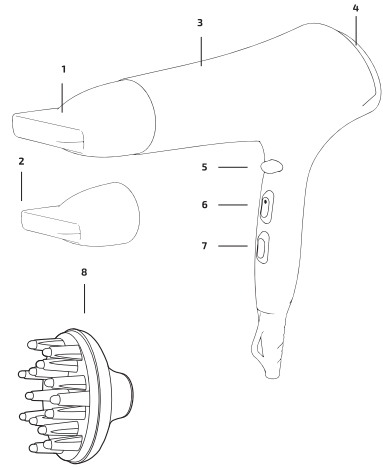
- Не намотуйте шнур навколо пристрою.
- Не допускайте контакту з обличчям, шиєю або шкірою голови.
- Не залишайте прилад на поверхні під час його роботи.
- Не використовуйте прилад для сушіння перуки, натурального нарощеного волосся, штучного волосся або шерсті тварин.
- Прилад не призначений для використання дітьми віком до років.
- ого можуть використовувати діти віком від років, якщо вони перебувають під постійним наглядом.
- Цей прилад може використовуватися дітьми у віці років і старше, а також особами з обмеженими фізичними, сенсорними або розумовими здібностями або з нестачею досвіду та знань, якщо вони перебувають під наглядом або проінструктовані щодо безпечного використання приладу та розуміти супутні небезпеки.
- Слідкуйте за дітьми, вони не повинні грати з приладом.
- Необхідний ретельний нагляд, коли пристрій використовується дітьми або поруч із ними.
- Не мочити.



1. КОМПОНЕНТИ ПРИСТРОЮ

Мал.1

- Концентратор
- Прецизійний концентратор
- Прецизійний концентратор
- Основний корпус
- Решітка повітрязабірника
- Кнопка холодного пострілу
- Перемикач швидкості
- Перемикач температури
- Дифузор



2. ПЕРЕД ПЕРШИМ ВИКОРИСТАННЯМ

Зніміть всю упаковку матеріал та збережіть оригінальну коробку. Переконайтеся, що всі деталі та компоненти увімкнені та перебувають у хорошому стані. У разі виявлення видимих ознак пошкодження негайно зверніться до Служби технічної підтримки.

3. ЕКСПЛУАТАЦІЯ

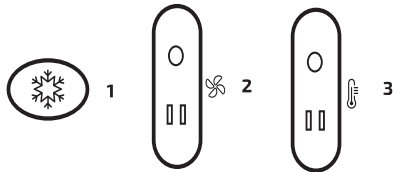
Переконайтеся, що напруга в мережі відповідає напрузі, вказаній на етикетці пристрою, і що заземлена розетка. Ви можете встановити найвищий рівень, якщо ваше волосся мокре. Ми рекомендуємо встановити нижчий рівень, якщо ваше волосся сухе або легко пошкоджується. Для оптимальної роботи відстань між пристроєм і вашим волоссям має бути не менше см. Висушіть волосся рівномірно, щоб не пошкодити волосся. Вимкніть та відключіть пристрій від мережі після його використання. Перед очищенням або зберіганням дайте пристрою охолонути. Попередження: якщо продукт перегріється, він автоматично вимкнеться. У цьому випадку відключіть його від джерела живлення та дайте йому охолонути протягом декількох хвилин. Перед повторним увімкненням переконайтеся, що пух, волосся або інші предмети не блокують решітку або повітрязабірник.

Примітка. Дифузор призначений для сушіння прямого або кучерявого волосся. об збільшити природний об'єм волосся або покращити кучері, тримайте пристрій у вертикальному положенні під час його використання. Якщо ви хочете додати об'єм від коріння, вставте шипи дифузора між волоссям і, як тільки воно торкнеться шкіри голови, кілька разів зробіть кругові рухи феном, щоб розподілити тепло.

Попередження: ак для волосся містить легкозаймисті речовини. Не використовуйте його одночасно з пристроєм.

Мал.1

- Кнопка подачі холодного повітря
- Перемикач швидкості
- Перемикач температури



Кнопка подачі холодного повітря

Натисніть на цю кнопку, щоб перейти з гарячого повітря на холодне.

4. ОЧИЩЕННЯ І ОБСЛУГОВУВАННЯ

Перед очищенням вимкніть прилад від джерела живлення та дайте йому охолонути.

Використовуйте м'яку вологу тканину для очищення поверхні виробу.

Не занурюйте прилад у воду чи іншу рідину.

Не використовуйте абразивні губки, порошки або засоби для очищення. Не ушкоджуйте, не згинайте та не перекручуйте шнур живлення. Регулярно очищайте від бруду та волосся, яке може засмічувати решітку, вхідний та вихідний отвори для повітря.

5. ТЕХНІЧНІ ХАРАКТЕРИСТИКИ

Артикул виробу: 04240/04242

Продукт: Vamba IoniCare 5320 Flashbook/ Flashbook Black

АС 220-240 В, 50/60 Гц, 1800-2200 Вт

Зроблено у Китаї | Розроблено в Іспанії

6. УТИЛІЗАЦІЯ СТАРИХ ЕЛЕКТРИЧНИХ ПРИЛАДІВ



європейська директива
електронного обладнання

С про відходи електричного та
вказує, що старі побутові

електроприлади не можна утилізувати разом із звичайними
несортованими побутовими відходами. Старі прилади необхідно
збирати окремо, щоб оптимізувати відновлення та переробку

матеріалів, які вони містять, та зменшити вплив на здоров'я людини та навколишнє середовище.

Символ перекресленого бака для сміття на виробі нагадує вам про ваш обов'язок правильно утилізувати прилад.

Споживачі повинні звертатися до місцевих органів влади або до продавця за інформацією про правильну утилізацію старих приладів та або їх акумуляторів.

7. ТЕХНІЧНА ПІДТРИМКА І ГАРАНТІЯ

Гарантія на цей продукт складає роки з дати покупки, за умови, що наведено доказ покупки, продукт знаходиться в ідеальному фізичному стані і правильно використовувався, як описано в цьому посібнику з експлуатації.

Гарантія не поширюється на такі ситуації:

Виріб використовувався не за призначенням, використовувався неправильно, зазнав впливу вологи, занурювався в рідкі або агресивні речовини, а також будь-яка інша несправність з вини покупця.

Продукт було розібрано, модифіковано або відремонтовано

особами, які не уповноважені офіційною службою технічної підтримки Secotec.

Несправності, що виникають через нормальне зношування його частин у результаті використання.

Гарантійне обслуговування поширюється на всі виробничі дефекти приладу протягом років відповідно до чинного законодавства, за винятком витратних матеріалів.

У разі неправильного використання гарантія не діє.

Якщо у будь-який момент ви виявите будь-яку проблему з вашим продуктом або у вас виникнуть сумніви, не соромтеся звертатися до служби технічної підтримки Secotec за телефоном

Secotec o s e . . o

C де-ла-Пінадета с г,

Кварт-де-Поблет, Валенсія Іспанія C

ПРАВИЛА ТЕХНИКИ БЕЗОПАСНОСТИ

Внимательно прочтите эти инструкции перед использованием прибора. Сохраните данное руководство по эксплуатации для дальнейшего использования или для новых пользователей.

- Убедитесь, что напряжение в сети соответствует напряжению, указанному на паспортной табличке прибора, и что розетка заземлена.
- Это устройство предназначено только для домашнего использования. Не используйте в промышленных или коммерческих целях.
- Не погружайте шнур, вилку или любую несъемную часть прибора в воду или любую другую жидкость, а также не подвергайте электрические соединения воздействию воды. Прежде чем брать за вилку или включать прибор, убедитесь, что ваши руки сухие.
- Регулярно проверяйте шнур питания на наличие видимых повреждений. Если шнур поврежден, он должен быть заменен официальной службой технической поддержки Cecotec во избежание любой опасности.
- Убедитесь, что входные и выходные отверстия для воздуха не заблокированы. Если они заблокированы, устройство активирует систему защиты от перегрева.
- Выключите и отсоедините устройство от источника питания сразу после использования. Если он используется в ванной комнате, обязательно отключите его от сети сразу после использования, чтобы он не намок.
- Немедленно отключите устройство в следующих случаях:
 - Ненормальная работа.
 - Нужно очистить.
 - После использования.
- Не используйте прибор рядом с водой и никогда не подвергайте его воздействию воды или других жидкостей.
- Не используйте диффузор с максимальной температурой в течение длительного времени.

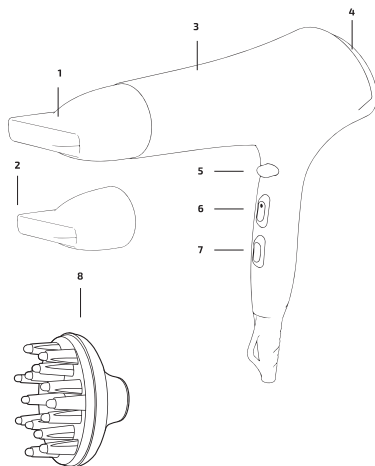
- Не вставляйте металлические предметы через заднюю решетку или воздухозаборники во избежание поражения электрическим током.
- Не наматывайте шнур вокруг устройства.
- Не допускайте контакта прибора с лицом, шеей или кожей головы.
- Не оставляйте прибор на какой-либо поверхности во время его работы.
- Не используйте прибор для сушки париков, натуральных наращенных волос, искусственных волос или шерсти животных.
- Прибор не предназначен для использования детьми младше 8 лет. Его могут использовать дети старше 8 лет, если они находятся под постоянным присмотром.
- Этот прибор может использоваться детьми в возрасте 8 лет и старше, а также лицами с ограниченными физическими, сенсорными или умственными способностями или с недостатком опыта и знаний, если они находятся под присмотром или проинструктированы относительно безопасного использования прибора и понимать сопутствующие опасности.
- Следите за детьми, они не должны играть с прибором.
- Необходим тщательный надзор, когда прибор используется детьми или рядом с ними.
- Не мочить.



1. ДЕТАЛИ И КОМПОНЕНТЫ

Рис.1

1. Концентратор
2. Прецизионный концентратор
3. Прецизионный концентратор
4. Основной корпус
5. Решетка воздухозаборника
6. Кнопка холодного выстрела
7. Переключатель скорости
8. Диффузор



2. ПЕРЕД ИСПОЛЬЗОВАНИЕМ

Снимите всю упаковку материал и сохраните оригинальную коробку. Убедитесь, что все детали и компоненты включены и находятся в хорошем состоянии. При обнаружении видимых признаков повреждения немедленно обратитесь в Службу технической поддержки.

3. ЭКСПЛУАТАЦИЯ

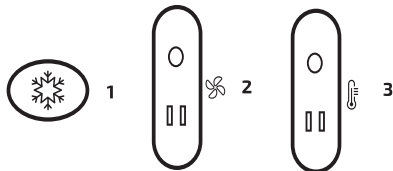
Убедитесь, что напряжение в сети соответствует напряжению, указанному на этикетке устройства, и что розетка заземлена. Вы можете установить самый высокий уровень, если ваши волосы мокрые. Мы рекомендуем установить более низкий уровень, если ваши волосы сухие или легко повреждаются. Для оптимальной работы расстояние между устройством и вашими волосами должно быть не менее 10 см. Высушите волосы равномерно, чтобы не повредить волосы. Выключите и отключите устройство от сети после его использования. Дайте устройству остыть перед очисткой или хранением. Предупреждение: если продукт перегреется, он автоматически выключится. В этом случае отключите его от источника питания и дайте ему остыть в течение нескольких минут. Перед повторным включением убедитесь, что пух, волосы или другие предметы не блокируют решетку или воздухозаборник.

Примечание. Диффузор предназначен для сушки прямых или вьющихся волос. Чтобы увеличить естественный объем волос или улучшить кудри, держите устройство в вертикальном положении во время его использования. Если вы хотите добавить объем от корней, вставьте шипы диффузора между волосами и, как только они коснутся кожи головы, несколько раз сделайте круговые движения феном, чтобы распределить тепло.

Предупреждение: Лак для волос содержит легковоспламеняющиеся вещества. Не используйте его одновременно с устройством.

Рис.1

1. Кнопка подачи холодного воздуха
2. Переключатель скорости
3. Переключатель температуры



Кнопка подачи холодного воздуха

Нажмите на эту кнопку, чтобы переключиться с горячего воздуха на холодный.

4. ОЧИСТКА И ОБСЛУЖИВАНИЕ

Перед очисткой отключите прибор от источника питания и дайте ему остыть.

Используйте мягкую влажную ткань для очистки поверхности изделия.

Не погружайте прибор в воду или другую жидкость.

Не используйте абразивные губки, порошки или чистящие средства.

Не повреждайте, не сгибайте и не перекручивайте шнур питания. Регулярно очищайте от грязи и волос, которые могут засорить решетку, входное и выходное отверстия для воздуха.

5. ТЕХНИЧЕСКИЕ ХАРАКТЕРИСТИКИ

Артикул изделия: 04240/04242

Продукт: Vamba IoniCare 5320 Flashbook/ Flashbook Black

АС 220–240 В, 50/60 Гц, 1800–2200 Вт

Сделано в Китае | Разработано в Испании

6. УТИЛИЗАЦИЯ СТАРЫХ ЭЛЕКТРИЧЕСКИХ ПРИБОРОВ



Европейская директива 2012/19/ЕС об отходах электрического и электронного оборудования (WEEE) указывает, что старые бытовые электроприборы нельзя утилизировать вместе с обычными несортированными бытовыми отходами.

Старые приборы необходимо собирать отдельно, чтобы оптимизировать восстановление и переработку материалов, которые они содержат, и уменьшить воздействие на здоровье человека и окружающую среду.

Символ перечеркнутого мусорного бака на изделии напоминает вам о вашей обязанности правильно утилизировать прибор.

Потребители должны обращаться в местные органы власти или к продавцу за информацией о правильной утилизации старых приборов и/или их аккумуляторов.

7. ТЕХНИЧЕСКАЯ ПОДДЕРЖКА И ГАРАНТИЯ

Гарантия на этот продукт составляет 2 года с даты покупки, при условии, что представлено доказательство покупки, продукт находится в идеальном физическом состоянии и правильно использовался, как описано в данном руководстве по эксплуатации.

Гарантия не распространяется на следующие ситуации:

Изделие использовалось не по назначению, использовалось неправильно, подвергалось воздействию влаги, погружалось в жидкие или агрессивные вещества, а также любая другая неисправность по вине покупателя.

Продукт был разобран, модифицирован или отремонтирован лицами, не уполномоченными официальной службой технической поддержки Secotec.

Неисправности, возникающие из-за нормального износа его частей в результате использования.

Гарантийное обслуживание распространяется на все производственные дефекты вашего прибора в течение 2 лет в соответствии с действующим законодательством, за исключением расходных материалов.

В случае неправильного использования гарантия не действует.

Если в любой момент вы обнаружите какую-либо проблему с вашим продуктом или у вас возникнут сомнения, не стесняйтесь обращаться в службу технической поддержки Secotec по телефону +34 963 210 728.

Secotec Innovaciones S.L. Group

С/де-ла-Пинадета с/н, 46930

Кварт-де-Поблет, Валенсия (Испания) IC_EA02201113

SAFETY INSTRUCTIONS

Read these instructions thoroughly before using the appliance. Keep this instruction manual for future reference or new users.

Make sure that the mains voltage matches the voltage stated on the rating label of the appliance and that the wall outlet is grounded.

This device is indented for household use only. Do not use for industrial or commercial purposes.

Do not immerse the cord, plug, or any non-removable part of the appliance in water or any other liquid, nor expose the electrical connections to water. Make sure your hands are dry before handling the plug or switching on the appliance.

Check the power cord regularly for visible damage. If the cord is damaged, it must be replaced by the official Technical Support Service of Cecotec in order to avoid any type of danger.

Make sure that the air inlets and outlets are not blocked. If they are blocked, the device will activate the overheat protection system.

Turn off and unplug the device from the power supply immediately after use. In case it is used in a bathroom, make sure to unplug it immediately after use to prevent it from getting wet.

Unplug the device immediately under these circumstances:

Abnormal operation.

Need to be cleaned.

After using.

Do not use this appliance near water in bathtubs, showers, basins or other vessels containing water.

Do not use the diffuser with maximum temperature for long periods of time.

Do not introduce metallic objects through the back grid or air

inlets to avoid electric shocks.

Do not wind the cord around the device.

Do not allow the appliance to come into contact with your face, neck or scalp.

Do not leave the appliance on any surface while it is operating.

Do not use the appliance to dry wigs, hair extensions, artificial hair or animal hair.

The appliance is not intended to be used by children under the age of 8. It can be used by children over the age of 8, as long as they are given continuous supervision.

This appliance can be used by children aged 8 and above, and persons with reduced physical, sensory or mental capabilities or lack of experience and knowledge, as long as they have been given supervision or instruction concerning the use of the appliance in a safe way and understand the hazards involved.

Supervise children, they shall not play with the appliance. Close supervision is necessary when the appliance is being used by or near children.

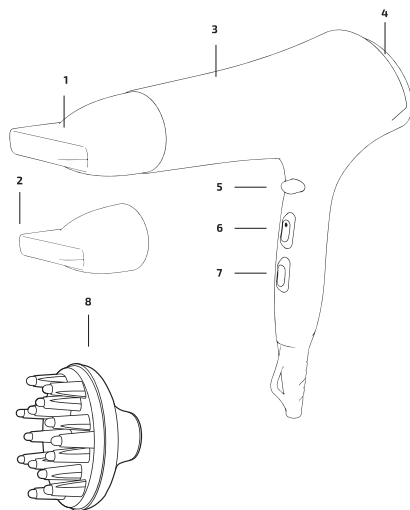
Do not wet.



1. PARTS AND COMPONENTS

Img.1

- Concentrator
- Precision concentrator
- Precision concentrator
- Main body
- Grill
- Cold-shot button
- Speed selector
- Temperature selector
- Diffuser



2. BEFORE USE

Remove all packaging material and save the original box.

Make sure all parts and components are included and in good conditions. If any visible signs of damage are observed, contact the Technical Support Service immediately.

3. OPERATION

Make sure that the mains voltage matches the voltage stated on the rating label of the appliance and that the outlet is grounded.

You can set the highest level if your hair is wet.

We recommend setting a lower level if your hair is dry or easily damaged.

For an optimum performance, the distance between the device and your hair should be no less than 10 cm. Dry your hair homogeneously to avoid damaging your hair.

Turn off and unplug the device after using it.

Allow the device to cool down before cleaning or storing it.

Warning: If the product suffers overheating, it will automatically turn off. In this case, unplug it from the power supply and allow it to cool down for a few minutes. Before turning it back on, make sure there are no fluffs, hair or other objects blocking the grill or air inlet.

Note: The diffuser is designed to dry straight or curly hair.

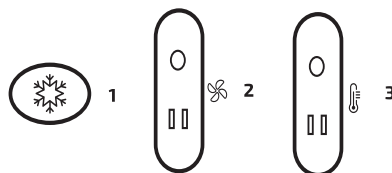
To increase the natural volume of the hair or to enhance the curls, keep the device in an upright position while using it.

If you want to add volume from the roots, insert the diffuser spikes between the hair and, once in contact with the scalp, make circular movements repeatedly with the hair dryer to distribute the heat.

Warning: Hairspray contains flammable substances. Do not use it at the same time as the device.

Img.1

1. Cold-shot button
2. Speed selector
3. Temperature selector



Cold-shot button

Press this button to change from hot air to cold air.

4. CLEANING AND MAINTENANCE

Disconnect the appliance from the power supply and allow it to cool down before cleaning.

Use a soft, damp cloth to clean the product's surface.

Do not immerse the appliance in water or other liquid.

Do not use abrasive scouring pads, powders or cleaners.

Do not damage, bend or twist the power cord.

Clean regularly the dirt and hair that may be clogging the grill, the air inlet and outlet.

5. TECHNICAL SPECIFICATIONS

Product reference: 04240/04242

Product: Bamba IoniCare 5320 Flashbook/ Flashbook Black

AC 220V~240V, 50/60 Hz, 1800W-2200 W

Made in China | Designed in Spain

6. DISPOSAL OF OLD ELECTRICAL APPLIANCES



The European directive 2012/19/EU on Waste Electrical and Electronic Equipment (WEEE), specifies that old household electrical appliances must not be disposed of with the normal unsorted municipal waste. Old appliances must be collected separately, in order to optimize the recovery and recycling of the materials they contain and reduce the impact on human health and the environment.

The crossed out "wheeled bin" symbol on the product reminds you of your obligation to dispose of the appliance correctly. If the product has a built-in battery or uses batteries, they should be removed from the appliance and disposed of appropriately.

Consumers must contact their local authorities or retailer for information concerning the correct disposal of old appliances and/or their batteries.

7. TECHNICAL SUPPORT SERVICE AND WARRANTY

This product is under warranty for 2 years from the date of purchase, as long as the proof of purchase is submitted, the product is in perfect physical condition, and it has been given proper use, as explained in this instruction manual.

The warranty will not cover the following situations:

The product has been used for purposes other than those intended for it, misused, beaten, exposed to moisture, immersed in liquid or corrosive substances, as well as any other fault attributable to the customer.

The product has been disassembled, modified, or repaired by persons, not authorised by the official Technical Support Service of Cecotec.

Faults deriving from the normal wear and tear of its parts, due to use.

The warranty service covers every manufacturing defects of your appliance for 2 years, based on current legislation, except consumable parts. In the event of misuse, the warranty will not apply.

If at any moment you detect any problem with your product or have any doubt, do not hesitate to contact Cecotec Technical Support Service at +34 963 210 728.

www.cecotec.es

Grupo Cecotec Innovaciones S.L.
C/ de la Pinadeta s/n, 46930
Quart de Poblet, Valencia (Spain)
YV01200601