

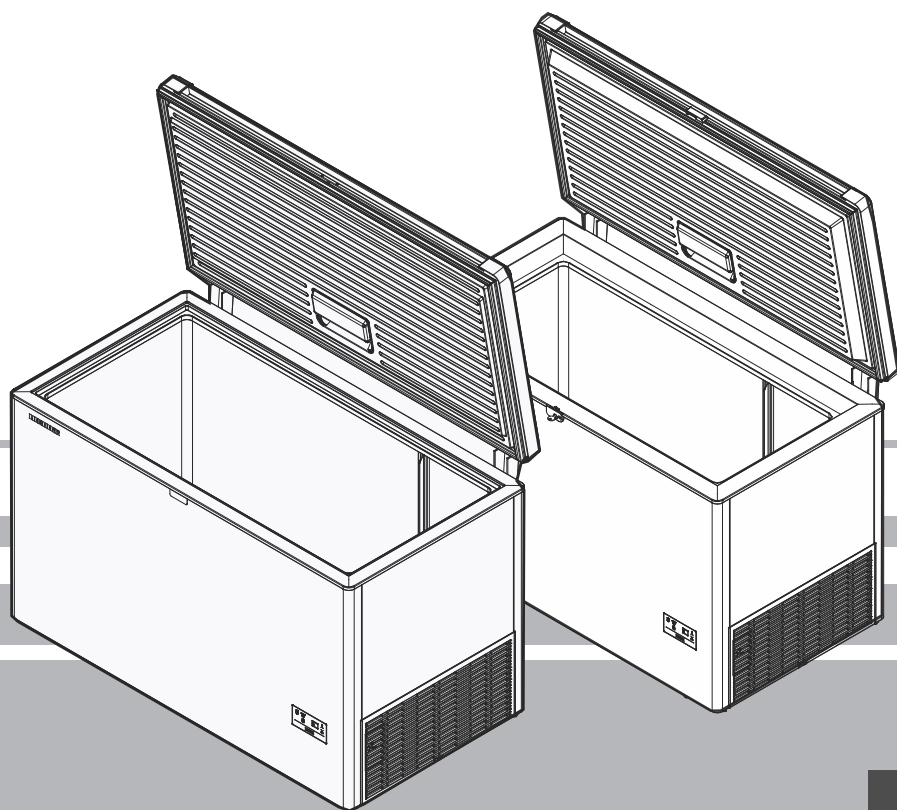
## Інструкція з експлуатації

Морозильна скриня

Прочитайте цю інструкцію перед початком експлуатації пристрою

Сторінка 10

**UK**





**7084 968-01**

**CFf & CFd**

**LIEBHERR**

## УК

### Пріоритет застережень

 <b>НЕБЕЗПЕЧНО</b>	Позначає ситуацію, що становить пряму небезпеку та, якщо її не уникнути, може призвести до смерті або серйозних травм.
 <b>ОБЕРЕЖНО</b>	Позначає небезпечну ситуацію, яка, якщо її не уникнути, може призвести до смерті або серйозних травм.
 <b>УВАГА</b>	Позначає небезпечну ситуацію, яка, якщо її не уникнути, може призвести до легких або помірних травм.
<b>ПРИМІТКА</b>	Позначає небезпечну ситуацію, яка, якщо її не усунути, може призвести до пошкодження майна.
<b>Примітка</b>	Позначає корисну інформацію та поради.

### Інструкції з техніки безпеки та попередження

- **ОБЕРЕЖНО:** Слідкуйте за тим, щоб вентиляційні отвори в корпусі пристрою або у вбудованій конструкції не були загороджені.
- **ОБЕРЕЖНО:** Не використовуйте механічні пристрої або інші засоби для прискорення процесу розморожування, крім рекомендованих виробником.
- **ОБЕРЕЖНО:** Не пошкодьте контур циркуляції холодоагенту.
- **ОБЕРЕЖНО:** Не використовуйте електричні прилади всередині відсіків для зберігання харчових продуктів, якщо вони не належать до типу, рекомендованого виробником.
- **ОБЕРЕЖНО:** Не допускайте пошкодження мережевого кабелю при установці пристрою.
- **ОБЕРЕЖНО:** Забороняється розміщувати на задній стороні пристроїв і експлуатувати блоки штепсельних розеток або розгалужувачі та інші електронні прилади (напр., трансформатори для галогенних ламп).
- **ОБЕРЕЖНО:** Небезпека травмування внаслідок ураження електричним струмом. Під кришкою знаходяться деталі під напругою. Внутрішнє світлодіодне освітлення дозволяється замінювати або ремонтувати тільки співробітниками сервісної служби або спеціально навченим фахівцям.
- **ОБЕРЕЖНО:** Небезпека травмування світлодіодною лампою. Сила світла світлодіодів відповідає лазерному пристрою класу RG 2. Якщо кришка дефектна, забороняється дивитися безпосередньо на джерело світла крізь оптичні лінзи. Ви можете травмувати очі.

- **ОБЕРЕЖНО:** Цей пристрій повинен бути закріплений згідно з інструкцією з експлуатації (інструкцією з монтажу), щоб запобігти небезпечним ситуаціям, що виникають через недостатню стійкість.

- Діти від 8 років і старше, а також особи з обмеженими фізичними, сенсорними або розумовими здатностями або без достатнього досвіду і знань можуть користуватися приладом тільки в тому випадку, якщо вони перебувають під доглядом або пройшли інструктаж з безпечного використання приладу і розуміють можливі ризики. Дітям забороняється грати з приладом. Дітям забороняється виконувати очищення й технічне обслуговування, якщо вони перебувають без нагляду.

- Не зберігайте у приладі вибухонебезпечні матеріали, напр., аерозольні балончики з горючими газом-витіснювачем.
- Щоб запобігти небезпеці травмування і пошкодження майна, прилад повинні встановлювати 2 людини.
- Після розпакування перевірте прилад на наявність пошкоджень. У разі виявлення пошкоджень зверніться до постачальника. Не підключайте пристрій до електричної мережі.
- Уникайте тривалого контакту шкіри з холодними поверхнями (наприклад, охолодженими / замороженими продуктами). Якщо потрібно, вживайте запобіжних заходів (наприклад, надягайте рукавички).
- Не споживайте морозиво, особливо фруктове морозиво на паличці або кубики льоду, безпосередньо після виймання з морозильного відсіку, оскільки існує ризик "опіку" дуже низькими температурами.
- Не вживайте харчові продукти, які зберігалися занадто довго, оскільки це може спричинити харчове отруєння.
- Усі ремонтні та інші роботи з пристроєм може виконувати лише персонал зі служби підтримки клієнтів або інші кваліфіковані спеціалісти. Те ж саме стосується заміни мережевого кабелю.
- Виконуйте ремонтні та інші роботи з пристроєм, коли штекер відключено від мережі.

- Встановлюйте, підключайте та утилізуйте пристрій лише відповідно до цієї інструкції з експлуатації.
- У разі замикання витягніть штекер або вимкніть запобіжник.
- Під час відключення пристрою від мережі тягніть за штекер. Не тягніть за кабель.
- Якщо ви маєте прилад, який закривається на замок, не зберігайте ключ поруч із пристроєм або в місці, доступному для дітей.
- Прилад призначений для використання у закритих приміщеннях. Забороняється використовувати прилад на відкритому повітрі або у вологих приміщеннях і в зоні досяжності бризок води.
- Не використовуйте внутрішню світлодіодну лампу для освітлення приміщення. Внутрішня світлодіодна лампа призначена лише для освітлення внутрішнього простору пристрою.
- Уникайте потрапляння відкритого полум'я або джерел займання в пристрій.
- Алкогольні напої або інший посуд, що містить спирт, слід надійно закупорювати для зберігання.

## Вказівки щодо утилізації

Прилад містить матеріали для повторного використання, і його слід утилізувати належним чином, а не разом з несорттованими побутовими відходами. Утилізація приладів, які відпрацювали свій ресурс повинна проводитися належним чином, професійно і з дотриманням місцевих норм і законів.



Під час утилізації приладу переконайтеся, що контур холодоагента не пошкоджено, інакше можливий неконтрольований витік холодоагента (див. дані на заводській табличці) та мастила.

- Вимкніть прилад.
- Витягніть штепсельну вилку.
- Переріжте кабель підключення до електромережі.

## ОБЕРЕЖНО

Небезпека задушення пакувальними матеріалами та плівкою! Не дозволяйте дітям грати з пакувальним матеріалом. Пакувальні матеріали слід здавати до офіційного пункту збору.

## Область застосування приладу

Прилад призначено виключно для охолодження харчових продуктів в домашніх умовах чи в умовах, наближених до домашніх. Сюди відноситься, наприклад, використання

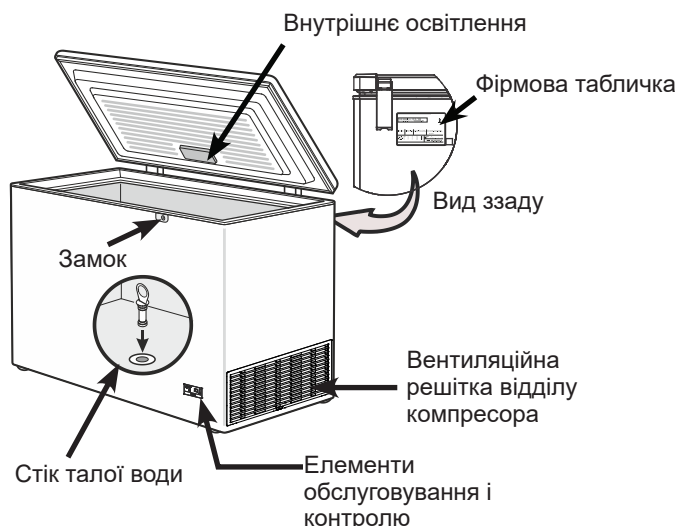
- на кухнях для персоналу, у закладах типу "ліжко та сніданок",
- в котеджах, готелях, мотелях і інших місцях для проживання,
- при забезпеченні готовим харчуванням та аналогічних послугах оптової торгівлі.

Використовуйте прилад виключно в побутових умовах. Усі інші способи використання є неприпустимими. Прилад є непридатним для зберігання й охолодження медикаментів, плазми крові, лабораторних препаратів або подібних речовин і продуктів, на які розповсюджується Директива медичного обладнання 2007/47/ЄС. Неправильне використання приладу може призвести до пошкоджень виробів або їх зіпсування. Крім того, прилад непридатний для експлуатації у вибухонебезпечних зонах.

## Символи на приладі

	<p>Символ може знаходитися на компресорі. Він стосується мастила в компресорі і вказує на наступну небезпеку: проковтування і потрапляння в дихальні шляхи може призвести до смертельного наслідку. Ця вказівка стосується лише утилізації. У звичайному режимі роботи небезпека відсутня.</p>
	<p>Попередження про наявність легкозаймистих речовин.</p>
	<p>Ця або аналогічна наклейка може бути розташована на зворотному боці пристрою. Вона стосується панелей зі спіненого матеріалу в дверцятах і/або корпусі. Ця вказівка стосується лише утилізації. Не знімайте наклейку.</p>

## УК Опис пристрою



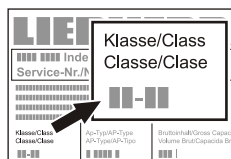
### Важливо!

Перед включенням пристрою закрийте стік талої води в нижній частині пристрою корком з комплексу поставки. Це необхідно для того, щоб пристрій працював належним чином.

### Кліматичні норми

Кліматичні норми вказує, при якій кімнатній температурі дозволяється експлуатувати пристрій для досягнення повної холодної потужності.

Кліматичні норми зазначено на фірмовій табличці.



Положення фірмової таблички показано в розділі **Опис пристрою**.

Кліматичні норми	Кімнатна температура
SN	від +10°C до +32°C
N	від +16°C до +32°C
ST	від +16°C до +38°C
T	від +16°C до +43°C
SN-ST	від +10°C до +38°C
SN-T	від +10°C до +43°C

Безперебійна робота пристрою забезпечується при температурі навколишнього повітря не нижче ніж -15°C.

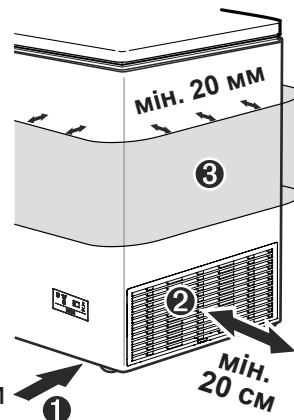
## Установка

- Не встановлюйте пристрій під прямими сонячними променями, біля печі, елементів опалювання тощо.
- Підлога, на якій стоїть пристрій, повинна бути горизонтальною та рівною. Встановіть пристрій на такій відстані від стіни, щоб кришка вільно відкривалася і закривалася.

① Не закривайте зазор між нижнім краєм і підлогою, оскільки до холодильного агрегату повинен бути забезпечений доступ охолоджуючого повітря.

② Проміжок між вентиляційною решіткою і стіною повинен складати мінімум 20 см. Цей проміжок та вентиляційні отвори не можна закривати.

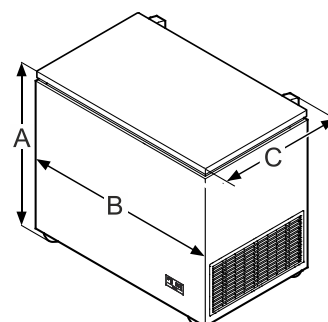
③ Не розташовуйте жодних предметів поряд із пристроєм. Мінімальна відстань навколо пристрою має становити 20 мм для забезпечення достатньої тепловіддачі.



- Згідно стандарту EN 378, чим більше холодоагенту в пристрої, тим більшою повинна бути площа приміщення, в якому встановлюється пристрій. У занадто малих приміщеннях у разі витoku може утворитися легкозаймиста газоповітряна суміш. Приміщення для установки пристрою повинно мати площу 1м<sup>3</sup> на кожні 8 г холодоагенту. Дані про кількість холодоагенту можна знайти на заводській табличці.

### Розміри (мм)

Модель	A	Б	В
CFf 1870	825	1045	702
CFf 2080	825	1255	702
CFf 2500	825	1675	702
CFd 2085	825	1255	709
CFd 2505	825	1675	709



## Електричне з'єднання

Підключайте прилад тільки до мережі змінного струму.

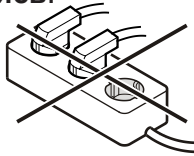
Допустимі значення напруги і частоти вказані на фірмовій табличці. Положення фірмової таблички показано в розділі **Опис пристрою**.

Розетка повинна бути заземлена за всіма правилами і оснащена електричним запобіжником.

Значення струму, при якому спрацьовує запобіжник, має перебувати в діапазоні від 10 А до 16 А.

**Розетка не повинна знаходитись позаду приладу, її має бути легко дістатись.**

Не під'єднуйте пристрій за допомогою кабелів-подовжувачів або розеток-подовжувачів.



Не використовуйте автономні інвертори (перетворювачі постійного струму в змінний або трифазний струм) або енергозберігаючі штекери. Небезпека пошкодження електронної системи управління!

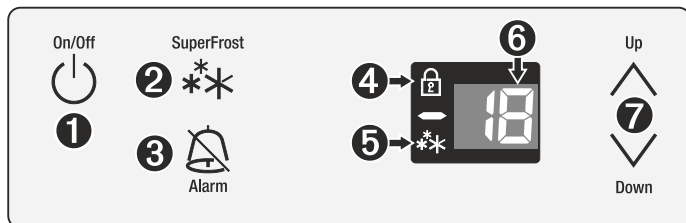
## Економія електроенергії

- Завжди слідкуйте, щоб була належна вентиляція. Не закривайте вентиляційні отвори або решітку.
- Не встановлюйте прилад під прямими сонячними променями або поряд із плитою, радіаторами та подібними джерелами тепла.
- Споживання електроенергії залежить від умов у місці встановлення, наприклад, температури навколишнього середовища.
- Тримайте прилад відкритим у максимально короткий час.
- Сортуйте **упаковані** продукти.
- Зберігайте продукти в упаковці накритими. Це допоможе уникнути утворення інею.
- Завжди давайте гарячим стравам охолонути до кімнатної температури перед тим, як **покласти** їх у прилад.
- Якщо у приладі утворився товстий шар інею: розморозьте прилад.

Накопичений пил збільшує споживання електроенергії:

- Регулярно очищайте від пилу вентиляційні отвори моторного відсіку.

## Елементи обслуговування і контролю



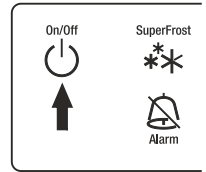
- 1 Кнопка ввімкнення/вимкнення
- 2 Кнопка режиму SuperFrost
- 3 Кнопка ввімкнення/вимкнення звукового попереджувального сигналу
- 4 Світлодіод активації блокування від дітей
- 5 Світлодіод режиму SuperFrost
- 6 Температурний дисплей
- 7 Кнопки налаштування температури

## Увімкнення та вимкнення пристрою

Перед першим увімкненням приладу рекомендується очистити його (див. розділ **Чищення**).

**Увімкнення пристрою** Натискайте кнопку **ON/OFF (Увімкнути/Вимкнути)**, поки не загориться індикатор температури.

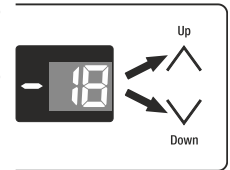
- Дві підсвічені риски на цифровому дисплеї температури будуть світитися, поки температура не досягне 0°C.
- Якщо температура нижче 0°C, на цифровому дисплеї температури буде показано температуру всередині приладу.
- Перед завантаженням продуктів, прилад повинен залишатися ввімкненим протягом 6 годин.



**Вимкнення пристрою:** Натисніть та утримуйте кнопку **ON/OFF (Увімкнути/Вимкнути)** протягом приблизно 3 секунд, поки індикатор температури не погасне.

## Налаштування температури

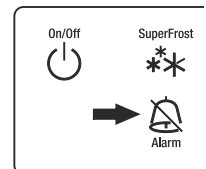
- **Щоб зменшити температуру:** Натисніть нижню кнопку **Down (Вниз)**.
- **Щоб збільшити температуру:** Натисніть верхню кнопку **Up (Вгору)**.
- Під час регулювання температури на дисплеї буде блимати встановлена температура.
- Ви можете змінювати встановлену температуру на 1°C повторним коротким натисканням кнопки. Якщо натиснути і утримувати кнопки, налаштування температури змінюватимуться швидше.
- Якщо після установки потрібної температури не відбувається подальшого натискання на ці кнопки, приблизно через 5 секунд індикатор температури автоматично перемикається на показання фактичної температури.



## Звуковий попереджувальний сигнал

Звуковий сигналізатор допоможе зберегти якість продуктів та забезпечить економію електроенергії.

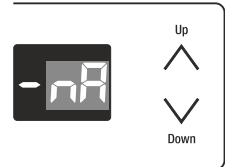
- Він лунає, коли кришка залишається відкритою більше 60 секунд.
- Він лунає, коли в морозильній камері недостатньо низька температура. При цьому також буде блимати індикатор температури.



Звуковий сигналізатор вимикається натисканням кнопки **ALARM (Звуковий сигнал)**.

## Індикація відключення живлення

Поява на дисплеї індикатора **nA** і звуковий сигнал означає, що температура в морозильній камері піднялася занадто високо через збій електроживлення.



Щоб вимкнути індикатор **nA** та звуковий сигнал натисніть кнопку **ALARM (Звуковий сигнал)**. Сигнал негайно вимкнеться і на дисплеї з'явиться значення найвищої температури, зафіксованої під час відключення живлення. Це значення температури з'явиться на дисплеї приблизно через 1 хвилину. Щоб вимкнути значення максимальної температури, знову натисніть кнопку **ALARM (Звуковий сигнал)**, і на дисплеї відобразиться фактична температура всередині приладу.

Перевірте якість упакованих продуктів та їх придатність до споживання, якщо вони стали занадто теплими або навіть розморозились.



# UK

## Режим налаштування

У режимі налаштування можна встановити блокування від дітей та налаштувати яскравість дисплея. Функція блокування від дітей призначена для захисту приладу від випадкового вимкнення.

### Активация функції блокування від дітей

Натисніть та утримуйте  протягом 5 секунд.

Дисплей = 

 Дисплей = 

 Дисплей = 

 Дисплей = 

 Дисплей = 



### Вимкнення функції блокування від дітей

Натисніть та утримуйте  протягом 5 секунд.

Дисплей = 

 Дисплей = 


 Дисплей = 

 Дисплей = 

 Дисплей = 

### Регулювання яскравості дисплея

Натисніть та утримуйте  протягом 5 секунд.

Дисплей = 

 Дисплей = 


 Дисплей = 

За допомогою кнопок  та  виберіть необхідний параметр.

**h1** = мінімальна яскравість

**h5** = максимальна яскравість

 Дисплей = 

 Обраний параметр яскравості активується через одну хвилину.

#### Примітка

При натисненні будь-якої кнопки дисплей світиться протягом 1 хвилини з максимальною яскравістю.

При увімкненні приладу налаштована яскравість активується лише після досягнення налаштованої температури всередині приладу.

## Заморожування

Свіжі продукти слід максимально швидко запакувати та повністю заморозити. Цього можна досягти за допомогою функції SuperFrost.

Максимальна кількість продуктів в кг, яку можна заморозити за 24 години, вказана на фірмовій таблиці (Потужність заморожування).

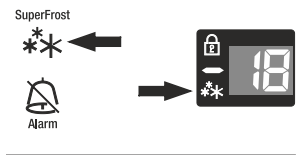
Gefriervermögen / Freezing Capacity			Pouvoir de Congel / Capac. Congeladora		
■ kg / 24 h			■ kg / 24 h		
Classe	Autopsi	Autopsi	Classe	Autopsi	Autopsi
Classe	Autopsi	Autopsi	Classe	Autopsi	Autopsi
Autopsi	Autopsi	Autopsi	Autopsi	Autopsi	Autopsi
Autopsi	Autopsi	Autopsi	Autopsi	Autopsi	Autopsi
Autopsi	Autopsi	Autopsi	Autopsi	Autopsi	Autopsi
Autopsi	Autopsi	Autopsi	Autopsi	Autopsi	Autopsi
Autopsi	Autopsi	Autopsi	Autopsi	Autopsi	Autopsi
Autopsi	Autopsi	Autopsi	Autopsi	Autopsi	Autopsi
Autopsi	Autopsi	Autopsi	Autopsi	Autopsi	Autopsi

Примітка: Не можна складати продукти вище рівня верхнього ящика!

### SuperFrost

Функція SuperFrost використовується для зменшення часу заморожування свіжих продуктів.

Натисніть кнопку SuperFrost. Засвітиться лампа SuperFrost.



Щоб скористатись функцією SuperFrost:

- Для невеликої кількості свіжих продуктів, приблизно 2-5 кг, натисніть кнопку SuperFrost за 6 годин перед завантаженням свіжих продуктів.
- Для великої кількості свіжих продуктів, вагою більше ніж 5 кг, натисніть кнопку SuperFrost за 24 години до завантаження свіжих продуктів.

**Примітка:** Функція SuperFrost вимикається автоматично. Залежно від кількості продуктів, що поміщено у морозильну камеру, процес заморожування зазвичай триває від 48 до макс. 72 годин. При натисканні на кнопку SuperFrost, компресор може включитися із запізненням до 8 хвилин. Це пояснюється передбаченою затримкою часу при виключенні, призначеною для збільшення терміну служби холодильного агрегату.

Для економії електроенергії функцію SuperFrost можна вимкнути перш, ніж пройде 48 годин, повторно натиснувши кнопку SuperFrost. Переконайтеся, що температура становить не менше -18°C.

#### Не слід вмикати функцію SuperFrost:

- при закладанні уже заморожених продуктів у морозильну камеру;
- при щоденному заморожуванні прибл. 2 кг свіжих продуктів.

### Вказівки щодо заморожування

- Завжди зберігайте однорідні заморожені продукти разом.
- Продукти харчування, які ви самі заморозуєте, слід **упаковувати** порціонно відповідно до потреб домашнього господарства. Щоб продукти швидко і наскрізь проморозувалися, кількість продуктів в упаковці повинна бути наступною: фрукти, овочі до 1 кг, м'ясо до 2,5 кг.
- Для досягнення швидкого заморожування необхідно при закладанні харчових продуктів забезпечити їх контакт з внутрішніми стінками.
- Упакуйте** заморожені продукти в стандартні пакети для заморожування або багаторазові пластикові, металеві або алюмінієві контейнери.
- Слідкуйте за тим, щоб свіжі продукти не контактували із вже замороженими. Упаковки повинні бути сухими, щоб вони не примерзали один до одного.
- На упаковці завжди слід записувати дату і її зміст і не перевищувати рекомендовану тривалість зберігання заморожених продуктів.
- Пляшки і банки з газованими напоями не можна заморозувати, вони можуть тріснути.
- Для відтавання слід виймати стільки продуктів, скільки безпосередньо потрібно. З розморожених продуктів слід якомога швидше приготувати їжу.

Заморожену їжу можна розморозити наступними способами:

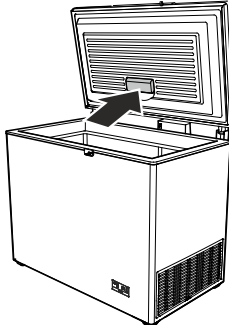
- в духовці
- в мікрохвильовій печі
- при кімнатній температурі
- в холодильнику

## Обладнання

### Внутрішнє освітлення (світлодіоди)

Для освітлення внутрішньої частини приладу встановлена світлодіодна лампа.

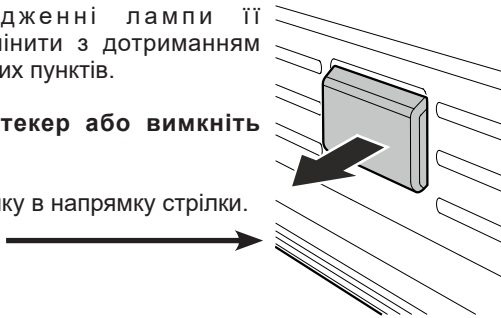
Внутрішнє освітлення автоматично вмикається при відкритті кришки і гасне при її закритті.



### Заміна лампи

При пошкодженні лампи її необхідно замінити з дотриманням нижчезазначених пунктів.

1. Вийміть штекер або вимкніть запобіжник.
2. Зніміть кришку в напрямку стрілки.



Дозволяється використовувати тільки оригінальні світлодіодні лампи від виробника приладу. Лампу можна придбати у відділі обслуговування клієнтів або у спеціалізованих дилерів.

### ⚠ ОБЕРЕЖНО!

При використанні світлодіодних ламп інших виробників існує ризик перегріву або пожежі.

### Кошик CFf

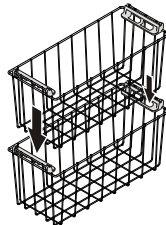
Міцні кошики забезпечують легкий доступ до найбільш часто використовуваних заморожених продуктів.



Верхній рівень кошика – це максимальна межа його навантаження.

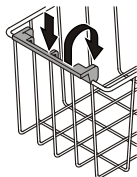
### Кошики CFd

Завдяки можливості регулювання ручок кошики можна встановлювати в різні положення:



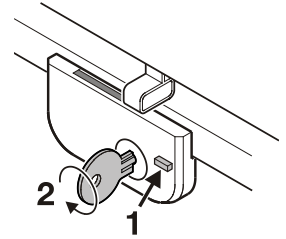
Кошики можна підвісити на рамі морозильної скрині за ручки.

Кошики можна встановлювати один над одним, верхній кошик при цьому розташовується на відкинутих всередину ручках нижнього кошика. Для цього притисніть ручку вниз, підніміть і поверніть усередину.



### Замок

Замок оснащена лише модель CFd. Подібний замок можна встановити на модель CFf в якості додаткового обладнання. Замок оснащено захисним механізмом.



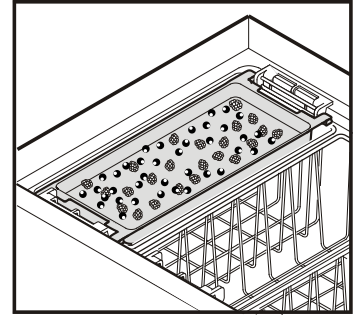
### Щоб замкнути пристрій

1. Натисніть на кнопку та тримайте в такому положенні.
2. Поверніть ключ на 90°.

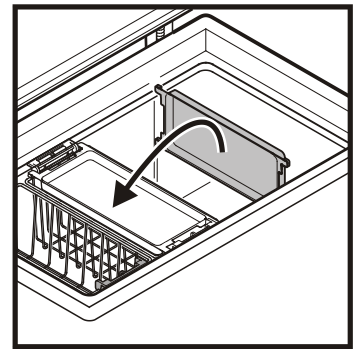
### Піддон для морозильної камери

За допомогою піддона для морозильної камери можна здійснювати щадне заморожування дрібних продуктів (ягоди, зелень, подрібнені овочі).

Розкладіть продукти на піддон морозильної камери (шматочки фруктів не злипатимуться і тому зберігатимуть форму).



Піддон для морозильної камери можна або підвісити до кошика, або вставити у внутрішню ємність в якості перегородки.



### Акумулятори холоду

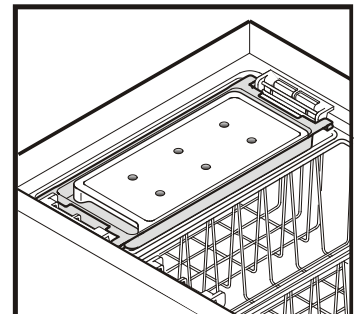
У разі відключення електроенергії, акумулятор холоду допомагає довше зберігати оптимальну температуру зберігання.

При першому включенні вставте акумулятор у прилад так, щоб він безпосередньо контактував із бічними стінками внутрішньої ємності та підлогою внутрішньої ємності, щоб він швидко замерз.

Коли акумулятор повністю замерзне, розмістіть його у верхній частині внутрішньої ємності.

Для цього розмістіть піддон для морозильної камери з акумулятором в один з верхніх кошиків.

Якщо піддон для морозильної камери досі потрібен в якості перегородки, покладіть акумулятор у кошик безпосередньо зверху заморожених продуктів.



Акумулятором оснащена лише модель CFd. Додатковий акумулятор можна придбати у відділі обслуговування клієнтів або у спеціалізованих дилерів.

## UK

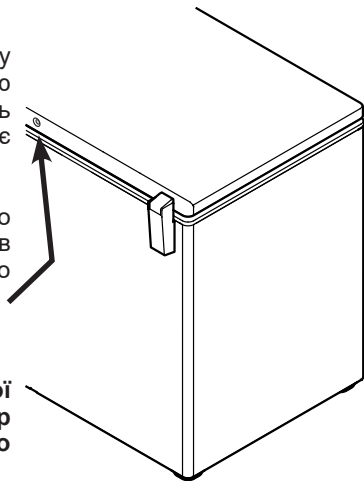
### Система StopFrost

Завдяки цьому режиму зменшується утворення інею або льоду, тому необхідність у розморожуванні виникає рідше.

Утворення інею або льоду залежить від умов експлуатації та навколишнього середовища.

#### Важлива примітка

Для забезпечення належної роботи не блокуйте отвір системи StopFrost з тильного боку кришки.

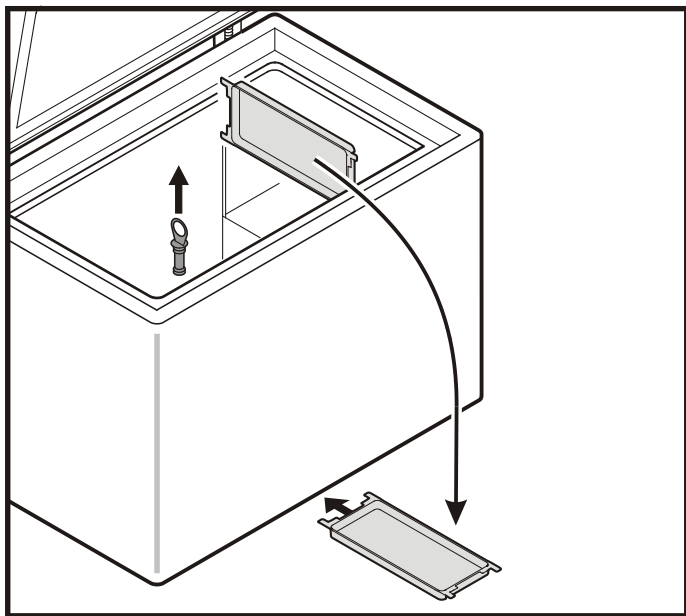


### Розморожування

Після тривалого часу експлуатації на стінках приладу утворюється шар інею або льоду. Він збільшує енергоспоживання.

- За день до розморожування увімкніть функцію SuperFrost, щоб продукти охололи.
- Для розморожування вимкніть прилад. Витягніть штепсельну вилку.
- Заморожені продукти (можна в кошику) загорніть в папір або накрийте ковдрою і помістіть в прохолодне місце.
- Витягніть корок з отвору стоку талої води. Вийміть перегородку або піддон і поставте під прилад таким чином, щоб тала вода витікала через отвір стоку в перегородку або піддон.
- Під час процесу розморожування залиште кришку скрині відкритою. Після розморожування зберіть залишки талої води ганчіркою і очистіть прилад.

**Не використовуйте для розморожування механічні пристосування або інші штучні допоміжні засоби, крім тих, що рекомендовані виробником.**



### Чищення

Недотримання цих вказівок може призвести до зіпсування продуктів.

Перед чищенням завжди відключайте прилад від електромережі. Вийміть штекер або вимкніть запобіжник.

Поверхні, що контактують з продуктами харчування необхідно регулярно очищати. Зберігайте у приладі лише упаковані продукти.

Якщо дверцята залишаються довгий час відкритими, температура у відсіках приладу може значно підвищитися.

- Внутрішні поверхні, деталі обладнання і зовнішні стінки слід мити теплою водою з додаванням невеликої кількості миючого засобу. Не використовуйте хімічні розчинники або будь-які миючі засоби, що містять пісок або кислоту.
- Вентиляція моторного відсіку
  - Не відкривайте кришку.
  - Очистіть вентиляційні отвори за допомогою пилососа або щітки.
  - Рекомендується чистити відсік кожні 3-6 місяців.

### ⚠ УВАГА

Небезпека пошкодження компонентів приладу і небезпека травмування в результаті виділення гарячої пари.

Не використовуйте пароочищувачі для очищення приладу.

- Слідкуйте за тим, щоб вода з миючим засобом не потрапила до електричних елементів конструкції та вентиляційної решітки.
- Витріть всі деталі насухо за допомогою ганчірки.
- Вентиляційні решітки слід регулярно чистити. Скупчення пилу збільшують енергоспоживання. Переконайтеся, що жоден кабель чи інші компоненти не було зміщено, зігнуто або пошкоджено.
- Не пошкоджуйте та не знімайте фірмову табличку на задній частині приладу. Ця інформація дуже важлива для обслуговування.

Якщо прилад залишається порожнім протягом тривалого періоду, його необхідно вимкнути, розморозити, очистити і висушити, потім залишити дверцята відкритими, щоб уникнути утворення цвілі.



## Несправності

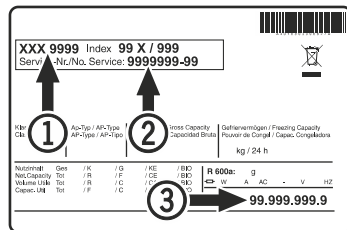
Ваш прилад розроблений та виготовлений з розрахунком на довгий термін служби і надійну роботу. Якщо під час роботи виникне несправність, перевірте, чи немає помилки, допущеної в процесі експлуатації. Зверніть увагу, що навіть протягом гарантійного терміну витрати на обслуговування в цьому випадку буде нести власник.

Наступні несправності ви можете усунути самостійно:

- **Прилад не працює:** контрольні лампи не горять.
  - Чи правильно вставлена вилка в розетку?
  - Чи не ушкоджений запобіжник?
- **Занадто гучний звук:**
  - Чи прилад надійно встановлений на підлозі?
  - Чи не вібрують меблі або предмети поблизу приладу? Врахуйте при цьому, що звук рідини в контурі охолодження виключити неможливо.
- **Температура недостатньо низька:**
  - Чи правильно встановлено температуру (див. "Налаштування температури")?
  - Чи не було завантажено надто велику кількість свіжих продуктів до приладу? Спостерігайте за індикацією температури наступні 24 години.
  - Чи показує окремо встановлений термометр правильну температуру?
  - Чи працює вентиляційна система належним чином?
  - Чи не знаходиться поблизу від місця установки приладу джерело тепла?

Якщо на дисплеї з'являється позначка F4 або F5, це означає, що прилад несправний. У цьому випадку зверніться до відділу обслуговування клієнтів.

Якщо жодна з перерахованих вище причин не підходить, і ви самі не в змозі усунути несправність, зверніться до найближчого відділу обслуговування клієнтів, повідомивши тип приладу ①, сервісний номер ② та номер приладу ③, зазначені зазначено на фірмовій табличці.



Положення фірмової таблички показано в розділі **Опис пристрою**.

## Виведення приладу з експлуатації

Якщо прилад на тривалий час виводиться з експлуатації, вимкніть його та від'єднайте вилку або вимкніть чи викрутіть запобіжник.

Очистіть прилад і залиште кришку відкритою, щоб запобігти утворенню неприємного запаху.

Прилад відповідає чинним нормам техніки безпеки та Директивам ЄС 2014/30/ЄС, 2014/35/ЄС, 2009/125/ЄГ та 2011/65/ЄС.



Liebherr-Hausgeräte GmbH  
Memminger Straße 77-79  
88416 Ochsenhausen  
Germany  
[home.liebherr.com](http://home.liebherr.com)

---

---

---

---