

Даний посібник містить опис основних функцій мобільного телефону.

Зміст даного посібника є правильним. Опис деяких функцій може відрізнятись у зв'язку зі змінами програмного забезпечення чи послуг провайдера. Компанія зберігає за собою право вносити зміни в технічні характеристики без попереднього повідомлення.

### **Важливі зауваження з техніки безпеки**

Даний телефон призначений для мобільного використання, здійснення та прийому дзвінків, відправки SMS повідомлень, виходу в Інтернет (якщо передбачено) та ін.

Уважно ознайомтеся з цим розділом і строго дотримуйтеся наведених у ньому інструкцій.

*Телефон не містить шкідливих для здоров'я речовин (згідно з ДСТУ EN50581).*

- Вимикайте телефон, якщо знаходитесь поблизу від хімічних заводів, автозаправочних станцій та інших місць, де можуть знаходитись вибухонебезпечні предмети.
- Зберігайте телефон в недоступних для дітей місцях.
- Вимикайте телефон при перебуванні на борту літака, та не використовуйте телефон під час польоту.
- Вимикайте телефон під час присутності таких приладів, як кардіостимулятори та інше медичне обладнання, на яке може вплинути робота мобільного телефону.
- Гарантія не розповсюджується на неоригінальні запчастини.
- Ніколи не намагайтесь розбирати телефон самостійно.

- У випадку необхідності зв'яжіться з сервісною службою.
- Не заряджайте телефон без акумуляторної батареї. Заряджати телефон слід в добре провітренному місці та на відстані від легкоспалахуючих та вибухонебезпечних предметів.
  - Для запобігання розмагнічування, тримайте телефон подалі від таких предметів, як магнітні диски та кредитні картки.
  - Уникайте попадання рідини на телефон. Якщо рідина потрапила на апарат, потрібно вийняти акумулятор та звернутись в сервісну службу.
  - Не використовуйте телефон в місцях з дуже високою або дуже низькою температурою. Ніколи не залишайте телефон під впливом прямих сонячних променів, підвищеної вологості або пилу.
  - Не мийте телефон водою і не використовуйте їдкі миючі засоби.
  - Бездротові телефони чутливі до дії радіоперешкод, що може відобразитися на роботі приладу.
  - Використовуйте лише рекомендовані виробником аксесуари та акумулятори.
  - Використовуйте прилад лише в нормальному робочому стані, так як це вказано в інструкції.
  - Не кидайте батарею в вогонь!
  - Задля уникнення попадання важких металів, кислот, лугу у воду або ґрунт, що завдає значної шкоди навколишньому середовищу, відпрацьовану акумуляторну батарею після закінчення строку служби утилізуйте у відповідності до вимог закону. За недотримання норм законодавства про утилізацію настає юридична відповідальність. Відомості про безпечну утилізацію літій-іонних акумуляторів можна отримати в найближчому спеціалізованому сервісному центрі.

*Примітка: Виробник пристрою залишає за собою*

*право комплектувати пристрій АКБ з відмінними від зазначених характеристиками.*

## Загальні характеристики

Телефон, частот смуги	GSM 900: 880-915 МГц (Tx), 925-960 (Rx) GSM 1800: 1710-1785 МГц (Tx), 1805-1880 (Rx)
Кількість SIM	2 SIM (mini-SIM). Режим Dual SIM Dual Standby
Повідомлення	SMS
Bluetooth, версія, смуга частот	V3.0, 2400-2483.5 МГц
Дисплей	2,2", кольоровий ЖК, 220*176 пікс
Підтримка форматів	MIDI, AAC, MP3, WAV, JPG
FM-радіо	87,5-108,0 МГц (вбудована антена)
Micro-SD	До 32 Гб
Батарея	Li-Ion, 1650 мАг
Макс потужність випромінювання в смугах частот, на яких працює радіообладнання	Bluetooth: 4.32 dBm (2.7 мВт). GSM 900: 33 dBm (2 Вт) GSM 1800: 29.2 dBm (832 мВт).

## **Комплектація**

Телефон – 1шт

Акумулятор – 1 шт

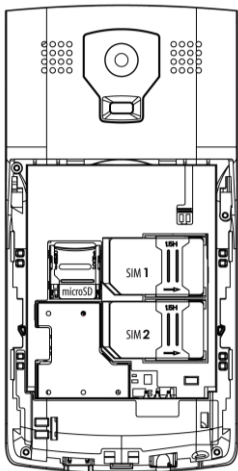
Гарнітура провідна – 1шт

Зарядний пристрій – 1 шт

Посібник користувача – 1 шт

Гарантійний талон – 1шт

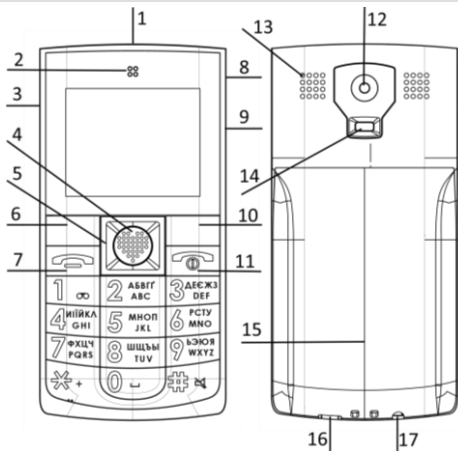
## Встановлення SIM-карт та картки пам'яті



відсіку

1. Зсуньте та зніміть кришку батарейного відсіку
2. Вийміть батарею
3. Вставте SIM-карти у відповідні слоти згідно з малюнком. За необхідності встановіть картку пам'яті
4. Встановіть акумулятор
5. Закрийте кришку батарейного


## Зовнішній вигляд телефону



1	Ліхтарик
2	Отвір голосового динаміка
3	Клавіші регулювання гучності
4	Центральна клавіша (Клавіша SOS)
5	Кнопки навігації
6	Ліва софт клавіша (ЛСК)

7	Виклик\прийом виклику
8	Клавіша увімкнення ліхтарика (натискайте та утримуйте 4 сек для увімкнення/вимкнення)
9	Клавіша блокування клавіатури
10	Права софт клавіша (ПСК)
11	Відбій\відміна\ (довге натискання - для вмикання або вимикання телефону)
12	Камера
13	Отвір динаміка гучного зв'язку
14	Спалах
15	Кришка батарейного відсіку
16	microUSB роз'єм
17	Аудіо роз'єм

## Вмикання/ Вимикання телефону

Для вмикання/вимикання телефону натисніть та утримуйте деякий час кнопку «Відбій»  до увімкнення / вимкнення телефону.

## Блокування та розблокування клавіатури

Для блокування/розблокування

клавіатури використовуйте бічну клавiшу (9). Також заблокувати/розблокувати клавіатуру телефону можна послідовним натисканням ЛСК та \*. Блокування пристрою може відбуватись автоматично (якщо увімкнено автоматичне блокування в Налаштуваннях).

## Позначення кнопок

	Функції
 Кнопка Виклик	У режимі очікування: перегляд журналу викликів. Під час вхідного дзвінка: прийом вхідного дзвінка. Виклик: для здійснення виклику набраного номера.
	Коротке натискання: для відхилення виклику при вхідному дзвінку. Тривале натискання: для увімкнення/вимкнення



<p>Кнопка Відбій</p>	<p>телефону. У режимі FM-радіо коротке натискання: для виходу з меню FM-радіо (з фоновим відтворенням).</p>
 <p>Навігаційні клавiші Вгору/Вниз/В право/Вліво. Центральна клавiша</p>	<p>В меню: за допомогою клавiш - щоб перейти до необхідного меню або функції. У режимі FM радіо – перехід/пошук радіостанцій. Центральна клавiша – для переходу в Меню та підтвердження дій при налаштуваннях</p>
 <p>Ліва/права софт клавiші</p>	<p>ЛСК: у режимі очікування-перехід до Меню. Для вибору опцій при налаштуванні. В меню при налаштуваннях – підтвердження дії (клавiша ОК), та для переходу до меню Опції ПСК: У режимі очікування перехід до Контактів; повернення в попереднє</p>

	<p>меню. У режимі FM-радіо для виходу з меню FM-радіо</p>
 <p>SOS</p>	<p>Натискання та утримання – активування функції SOS (телефон автоматично здійснить почерговий виклик на задані екстрені номери та направить SOS повідомлення</p>
0	<p>Коротке натискання: для набору "0"</p>
2-9	<p>Коротке натискання: для набору "2" ... "9" Тривале натискання: швидкий набір</p>
*	<p>Коротке натискання: для набору "*", "+", "P", "W" Натискання ЛСК та *: блокування/розблокування клавіш.</p>
#	<p>Коротке натискання: для набору "#". Тривале натискання: перехід в беззвучний режим/звичайний режим .</p>

## Значення іконок

<i>Іконка</i>	<i>Значення</i>
	Індикатор мережі
	Рівень заряду батареї
	Непрочитане SMS-повідомлення
	Пропущений виклик
	Увімкнено будильник
	Активовано профіль «Тиша»
	Активовано профіль «Зустріч»
	Активовано профіль «На вулиці»
	Клавіатура заблокована



Увімкнено Bluetooth

## Здійснення виклику

Наберіть номер телефону, використовуючи цифрову клавіатуру телефону або перейдіть до журналу викликів і натисніть кнопку "Виклик" для здійснення дзвінку. Також здійснити виклик можна з меню «Контакти», обравши потрібний телефон.



## Швидкий набір

Зайдіть в Меню -> Контакти -> Опції -> Налаштування-> Швидкий набір.

У даному меню можна зберегти вісім номерів телефонів для швидкого набору, що відповідатимуть цифрам 2-9 на клавіатурі телефону. Для увімкнення\вимкнення функції перейдіть до Стан. Для введення номерів перейдіть до Номери. Номера

телефонів необхідно ввести. Довге натискання клавіш 2-9 в режимі очікування призведе до виклику заданого номера.

*Увага. Налаштування функції доступно лише при наявній SIM картці*

## **SOS виклик**

Ви можете зберегти 5 номерів для екстреного виклику. Для увімкнення/вимкнення функції перейдіть в головному меню до пункту SOS->SOS стан. Для додавання номерів перейдіть в меню до SOS->SOS номери, для редагування повідомлення оберіть SOS->SOS повідомлення. Для увімкнення/вимкнення надсилання повідомлення перейдіть до меню SOS->SOS SMS стан.

Натискання та утримання кнопки SOS призведе до здійснення почергових дзвінків (3 спроби) по списку налаштованих номерів телефонів та надсилання SMS (якщо увімкнено)

## Прийом виклику

При надходженні виклику, натисніть кнопку "Виклик"  для прийому вхідного дзвінка. Натисніть кнопку «Відбій» , якщо треба відхилити вхідний дзвінок.

## Режим звуку

Мелодії, гучність і інші параметри налаштовуються в налаштуваннях Профілів користувача (Меню->Налаштування->Профілі). Доступні 4 запрограмовані профілі: Загальний, Тиша, Зустріч, На вулиці. Для увімкнення профілю натисніть Опції->Активувати, для редагування: Опції->Налаштувати. Для швидкого перемикання між профілями Загальний та Зустріч натискайте та утримуйте клавішу #.

## Використання Меню телефону

Для переходу до меню натисніть клавішу Меню (ЛСК) або центральну

клавiшу. Для переходу між пунктами натискайте клавiші Вгору/Вниз/Вправо/Вліво Меню містить наступні пункти

## **Журнали викликів**

Перейдіть в Меню->Виклики->Журнал для перегляду отриманих, набраних та пропущених викликів. Для кожного виклику в меню Опції доступні такі дії: Переглянути деталі, Викликати абонента, Надіслати SMS, Зберегти у телефонній книзі, Додати до чорного списку, Видалити.

### *Налаштування викликів.*

Перейдіть в меню Меню->Виклики->Налаштування для налаштування:

- Переадресації викликів;
- Заборони викликів;
- Очікування виклику;
- Автозапис розмови (необхідна microSD картка)
- Налаштування функції Чорний список
- Нагадування тривалості розмови;

- Увімкнення режиму відповіді: будь яка клавіша, гарнітура (авто відповідь)

## Телефонна книга

Телефонна книга слугує для збереження контактів, пошуку контактів, копіювання/переміщення контактів з телефону на SIM картку та навпаки, додавання до чорного списку та налаштування швидкого набору.

*Способи збереження нового контакту в телефонній книзі:*

1.Збереження набраного, отриманого чи пропущеного номеру з журналу викликів: в журналі викликів натисніть Опції->Зберегти у телефонній книзі.

2.Збереження нового контакту безпосередньо через меню "Контакти": Меню->Контакти->Додати новий  
Використовуйте рядок пошуку для пошуку необхідного контакту, пошук ведеться по першим літерам імені, для перемикавання режиму вводу символів натискайте клавішу #.

## Мультимедіа



**Увага:** бажано здійснювати наступні функції в меню «Мультимедіа» за умови встановленої картки пам'яті.

### *Файли*

В цьому меню є можливість перегляду файлів, що зберігаються на картці пам'яті. Є можливість створювати папки, перейменовувати та видаляти файли..

### *Аудіоплеєр*

Для увімкнення аудіоплеєра зайдіть в головному меню в Мультимедіа -> Аудіоплеєр.

Ви можете використовувати аудіоплеєр телефону для прослуховування музичних файлів, які зберігаються на карті пам'яті телефону.

**Увага!** Для автоматичного створення списку відтворення файли повинні знаходитись в папці My Music на картці пам'яті.

За допомогою меню «Список» можна відтворювати, додавати, редагувати музичний список, а також обирати режим прослуховування через налаштування.

Для Відтворення/Паузи використовуйте центральну клавішу

Для переходу до наступної/попередньої пісні - використовуйте клавіші Вправо та Вліво відповідно.

### *Камера*

За допомогою меню Камера Ви зможете фотографувати та переглядати фотографії та знімати відео). Для зйомки натисніть центральну клавішу. Для переходу до налаштувань натисніть Опції. Можливо налаштувати Сюжетний режим (Авто, Ніч), Баланс білого, Час затримки (відкладена зйомка), Розмір зображення, Якість зображення, для збереження налаштувань натисніть Опції--Зберегти.


Для перегляду фотографій натисніть Опції—Альбом. Для переходу в режим відеокамери натисніть Опції--Відеокамера

### *Відеоплеєр*

У головному меню зайдіть в Мультимедіа → Відеоплеєр. За допомогою Опцій (ЛСК), можливо програвати, пересилати, перейменовувати та видаляти відео.

## Повідомлення

### *Вхідні SMS-повідомлення*

При надходженні нового повідомлення прозвучить мелодія та у верхній частині екрану з'явиться іконка 

Для того, щоб прочитати отримане повідомлення, перейдіть до меню Повідомлення.

### ***Перегляд повідомлень через меню «Вхідні».***

Зайдіть в Меню->Повідомлення ->ОК->Вхідні. Оберіть зі списку повідомлення, яке бажаєте переглянути, за допомогою навігаційних клавіш та натисніть центральну клавішу для перегляду.

За допомогою меню Опції можливі такі дії з повідомленням

*Переглянути:* прочитати повідомлення;

*Видалити:* видалити обране повідомлення;

*Відповісти:* відповісти на дане повідомлення;

*Виклик:* здійснити виклик відправника

повідомлення;

*Зберегти у телефонній книзі.*

### **Написати SMS-повідомлення**

Зайдіть в Меню->Повідомлення -> Нове повідомлення.

Введіть текст повідомлення. Примітка: для зміни методу вводу при написанні повідомлення натисніть клавішу "#". Для надсилання повідомлення натисніть Опції->Надіслати, введіть номер отримувача та натисніть Опції->Надіслати. При необхідності зберегти повідомлення без відправки натисніть Опції->Зберегти.

### **Збереження відправлених повідомлень:**

За замовчуванням відправлені повідомлення зберігаються. Щоб не зберігати надіслані повідомлення, зайдіть в меню Повідомлення -> Налаштування - та вимкніть «Зберігати надіслані». Після активації даної функції надіслані повідомлення не будуть зберігатись в папці «Надіслані».

### **Налаштування повідомлень**

Перейдіть в меню Повідомлення -

>Налаштування для налаштування: центру обслуговування SMS для кожної SIM, увімкнення/вимкнення Звіту про доставку, налаштування Голосової пошти, налаштування місця зберігання повідомлень – SIM або телефон.

## Налаштування SOS

Це меню слугує для увімкнення/вимкнення функції SOS та додавання номерів телефонів. Також налаштовується надсилання повідомлення та його текст

Для увімкнення/вимкнення функції натисніть SOS стан. Для додавання номерів – натисніть SOS номери. номери телефонів можна додавати вручну або з телефонної книги.

## Органайзер

### *Будильник*

В головному меню зайдіть в – Органайзер - > Будильник.

В цьому меню можна встановити 5 Будильників, налаштувавши час, мелодію, гучність та режим повторення: 1 раз, щоденно, щотижня. Для редагування

натисніть Опції—Редагувати. Для  
увімкнення: Опції—Увімк/Вимк. Для  
збереження налаштувань натисніть Зберегти

### *Калькулятор*

У головному меню оберіть Органайзер -> Калькулятор, що дозволяє виконувати прості арифметичні дії. Введіть число та за допомогою навігаційних клавіш оберіть необхідну дію.

### *Календар*

Для переходу в меню календаря, зайдіть в головне меню в Органайзер -> Календар. Можна створювати/переглядати/редагувати події.

### *Ліхтарик*

Для увімкнення/вимкнення ліхтарика

### *Озвучка*

В цьому меню можна увімкнути/вимкнути озвучування набору номера з клавіатури та озвучення номеру абонента при вхідному виклику.

В меню Органайзер також присутні налаштування Bluetooth та меню доступ до послуг оператора.

## FM-радіо

**Увага!** В даній моделі FM радіо функціонує із вбудованою антеною. Для покращення якості прийому може знадобитись підключення провідної гарнітури в якості антени. Звук FM радіо та аудіоплеєра передається на зовнішній динамік та дотову гарнітуру.

Щоб увімкнути FM-радіо, зайдіть у Меню-> FM-радіо та натисніть центральну клавішу.

Для виходу із FM-радіо натисніть кнопку «Назад». Пауза/ відтворення: натисніть центральну клавішу.

Для переходу до наступної/попередньої станції - натисніть клавіші Вправо та Вліво відповідно. Натисніть Опції для Автоматичного пошуку і збереження каналів, перегляду списку збережених каналів, увімкнення/вимкнення фонового відтворення.

## Налаштування

### Профілі

Зайдіть до головного меню та перейдіть в Налаштування -> Профілі. Є п'ять попередньо налаштованих Профіля користувача:

Загальний, Тиша, Зустріч, На вулиці, Bluetooth гарнітура. Кожний профіль містить налаштування Мелодій виклику та SMS, Гучності звуків, Інших звуків. Для налаштування профілю натисніть Опції--Налаштувати. Для активування профілю натисніть Опції—Увімкнути або центральну клавішу.

### *Налаштування телефону*

Доступні наступні параметри:

- Час і дата;
- Мова;
- Мова клавіатури;
- Налаштування екрану: вибір фонового малюнку, налаштування автоблокування, показ дати та часу, яскравість екрану.
- Налаштування клавіш швидкого доступу. Для клавіш Вгору/Вниз/Вправо/Вліво можна налаштувати дії в режимі очікування, наприклад, перехід до Повідомлень, Калькулятора і т.ін.
- Режим польоту: увімкнення/вимкнення режиму польоту

### *Безпека*

- Блокування картки по PIN коду:



- увімкнення/вимкнення функції, зміна PIN;
- Зміна PIN2 коду;
- Блокування телефону (увімк/вимк). При увімкненні функції при кожному увімкненні телефону буде запитуватись пароль;
- Зміна паролю блокування телефону;

### *Налаштування мережі*

Для SIM1 та SIM2 є можливість налаштувати варіант вибору мережі – автоматичний чи ручний.

### *Активні SIM*

В цьому меню обирається порядок використання SIM карт, є можливість увімкнути/вимкнути картку

### *Відновлення заводських налаштувань*

Дана функція відновлює деякі установки мобільного телефону до їх заводських значень. Для використання функції відновлення заводських налаштувань необхідно ввести правильний пароль мобільного телефону. За замовчуванням пароль телефону 1122.

## Можливі проблеми та шляхи їх вирішення

У разі виникнення проблем при використанні телефону , спробуйте знайти рішення в цьому пункті.

Проблема	Причини та вирішення
Телефон не вмикається	Натисніть і утримуйте клавішу завершення, доки на дисплеї не з'явиться зображення. Перевірте контакти батареї . Зніміть і вставте батарею та увімкніть телефон знову. Перевірте рівень заряду акумулятора.
Не вдається підключитися до мережі	Знайдіть зону кращого покриття мереж. Ви знаходитесь поза зоною покриття мереж. Зверніться до постачальника послуг мобільного зв'язку, якщо Ваша SIM- карта недійсна
Погана якість звуку при розмові	Під час виклику натисніть на навігаційну клавішу «Вверх» для збільшення гучності. Перевірте індикатор рівня сигналу на дисплеї.

<p>Батарея швидко розряджається</p>	<p>За відсутності підключення до мережі, телефон буде продовжувати пошук мережі, таким чином Ваш пристрій споживає багато батареї і скорочує час очікування. Знайдіть зону з більш сильним сигналом або вимикайте телефон тимчасово Встановіть новий акумулятор.</p>
<p>Помилка SIM карти</p>	<p>Переконайтеся , що SIM- карта не пошкоджена.  Впевніться, що SIM- карта встановлена правильно.  Зверніться до постачальника послуг мобільного зв'язку, якщо Ваша SIM- карта не дійсна</p>
<p>Неможливо здійснити виклик</p>	<p>Переконайтеся, що набраний номер доступний і була натиснута клавіша виклику .  Переконайтеся, що у Вас є достатньо грошей на рахунку.  Переконайтеся, що SIM- карта дійсна.  Впевніться, що не включена функція фіксованого набору або заборони виклику.  Якщо це так, відключить ці функції.</p>
<p>Неможливо прийняти дзвінок</p>	<p>Переконайтеся, що ваш телефон підключений до мережі.  Переконайтеся, що SIM- карта дійсна.  Перевірте налаштування переадресації викликів та заборони вихідних дзвінків.</p>

Акумулятор не заряджається	<p>Переконайтеся, що акумуляторна батарея встановлена правильно. Надійно підключіть зарядний пристрій до телефону.</p> <p>Заряджайте акумулятор в середовищі, де температура не опускається нижче 10 °C або не підіймається вище 55 °C .</p> <p>Батарея або зарядний пристрій повинні бути замінені.</p>
----------------------------	--