

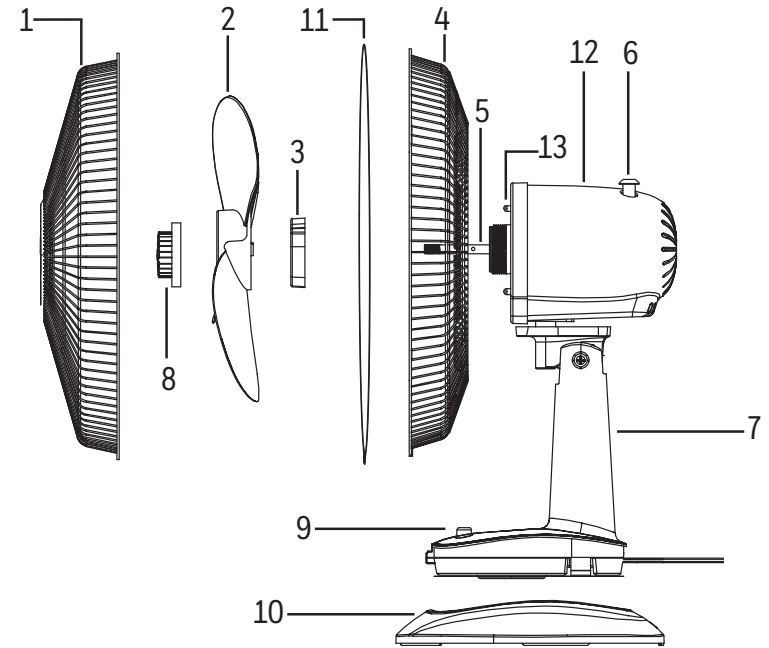
# Honeywell

**Укр** Вентилятор настільний Comfort Control  
HTF1220BE

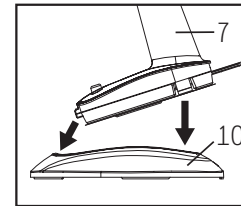
Інструкція з експлуатації



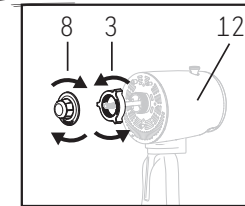
HTF1220BE

ЗМІСТ  Українська

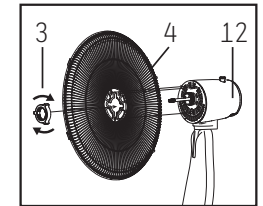
Мал. 1



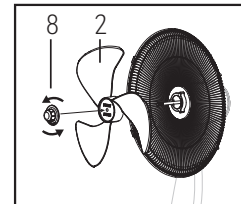
Мал. 2



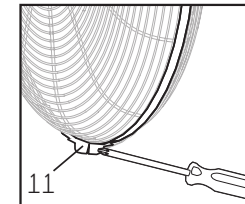
Мал. 3



Мал. 4



Мал. 4



## ⚠ УВАЖНО ПРОЧИТАЙТЕ ДАНУ ІНСТРУКЦІЮ ТА ЗБЕРЕЖІТЬ ЇЇ ДЛЯ ПОДАЛЬШОГО ВИКОРИСТАННЯ.

- Використовуйте прилад, тільки так, як описано в цьому посібнику.
- Цей пристрій може використовуватися дітьми старше 8 років та особами з обмеженими фізичними, чутливими або розумовими здібностями, а також без відповідного досвіду та знань, якщо за ними є постійне спостереження або надана інструкція щодо безпечного використання пристрою, і користувач розуміє всі ризики використання. Не дозволяйте дітям користуватися пристроєм. Діти не повинні проводити роботи з очищення або виконувати технічне обслуговування очищувача повітря без нагляду.
- Заборонено торкатися обертових лопатей вентилятора будь-якою частиною тіла, оскільки це може спричинити тілесні ушкодження та пошкодження приладу
- Регулярно очищайте прилад, дотримуючись інструкцій з розділу «Очищення».
- Цей прилад призначений виключно для використання в приміщенні.
- Завжди вимикайте прилад, коли він не використовується, та під час його очищення чи транспортування.
- Прилад можна використовувати лише з блоком живлення, що входить до комплекту постачання приладу.
- Не використовуйте прилад, якщо він пошкоджений або працює неправильно, або якщо шнур чи вилка пошкоджені. Завжди вимикайте прилад, та від'єднайте вилку від джерела живлення.

## КОМПОНЕНТИ ПРИЛАДУ (Див. стор. 3)

1. Передня решітка
2. Лопаті
3. Пластикова гайка
4. Задня решітка
5. Вал двигуна
6. Кнопка обертання вентилятора
7. Корпус вентилятора
8. Гайка
9. Кнопки регулювання швидкості
10. Підставка приладу
11. Стопорне кільце решітки
12. Основа вентилятора в зборі
13. Зубці

## ІНСТРУКЦІЯ З МОНТАЖУ ПРИЛАДУ

1. Вставте корпус вентилятора в підставку до його фіксації на місці (Мал. 1).

## Монтаж лопатей та решіток вентилятора

1. Відкрутіть з лопатей гайку за годинниковою стрілкою та пластикову гайку проти годинникової стрілки та відкладіть (Мал. 2).
2. Знявши транспортувальний фіксатор лопаті на задній решітці, розташуйте решітку на вузлі корпусу вентилятора, переконавшись, що три отвори на корпусі співпадають з зубцями на решітці.
3. Щільно закрутіть пластикову гайку за годинниковою стрілкою, щоб прикріпити задню решітку (Мал. 3).
4. Встановіть лопаті на вал, доки штифт вала двигуна не ввійде в лопаті.
5. Накрутіть гайку лопатей на вал двигуна проти годинникової стрілки (затягніть, повертаючи вліво) (Мал. 4).
6. Встановіть блокувальне кільце решітки навколо задньої решітки, а потім втисніть передню решітку в блокувальне кільце. Затягніть гвинт на блокувальному кільці за допомогою викрутки (Мал. 5).

## ЕКСПЛУАТАЦІЯ ПРИЛАДУ

- Розмістіть вентилятор на рівній та сухій поверхні.
- Натисніть кнопку живлення, щоб увімкнути або вимкнути вентилятор.
- Переконайтесь, що регулятор швидкості вимкнено.

## Регулювання швидкості вентилятора

Швидкість регулюється натисканням відповідної кнопки, вибираючи бажану швидкість: **○** = Off (Вимкн) **I** = Low (Низька); **II** = Medium (Середня); **III** = High (Висока)

## Обертання вентилятора

Для вибору функції обертання вентилятора, необхідно натиснути на кнопку обертання вентилятора, розташовану у верхній частині корпусу двигуна. Для того щоб вимкнути дану функцію - потягніть дану кнопку вгору.

## Керування нахилом вентилятора

Потік повітря можна регулювати, направляючи його вгору або вниз, для цього необхідно просто нахилити головку вентилятора. Щоб змінити кут нахилу головки вентилятора, просто перемістіть головку вентилятора на потрібний кут нахилу.

## ОЧИЩЕННЯ ПРИЛАДУ

- Вимкніть прилад і вийміть вилку з розетки.
- Очистіть зовнішні поверхні приладу м'якою вологою тканиною.
- Не використовуйте бензин, розчинники чи будь-які інші хімікати. Для очищення решіток приладу рекомендується використовувати пилосос з насадкою-щіткою.
- Не занурюйте прилад у воду чи будь-яку іншу рідину та не допускайте попадання води чи будь-якої іншої рідини на деталі приладу.

## ЗБЕРІГАННЯ

- У тому випадку, якщо Ви не плануєте використовувати прилад протягом тривалого часу, виконайте його очищення, як описано вище.
- Зберігайте прилад у сухому прохолодному місці. Накрийте його або запакуйте, щоб захистити його від попадання пилу.

## УТИЛІЗАЦІЯ



Цей прилад відповідає вимогам директиви ЄС 2012/19/EU щодо утилізації обладнання після

закінчення терміну його експлуатації. Вироби, що мають на паспортній табличці, пакувальній коробці або в інструкція маркування у вигляді закресленого сміттевого контейнера на коліщатках, мають після закінчення терміну їхньої служби утилізуватися окремо від побутових відходів. НЕ УТИЛІЗУЙТЕ прилад разом із звичайними побутовими відходами. Ваш місцевий дистриб'ютор може мати програму утилізації старого обладнання та прийняти прилад назад для придбання нового виробу. Ви також можете звернутися до місцевої адміністрації, щоб дізнатися, як утилізувати Ваш пристрій.

## ГАРАНТІЯ

Перш ніж використовувати цей пристрій, прочитайте інструкцію з експлуатації. Збережіть чек як доказ факту та дати покупки. Чек необхідно пред'явити під час пред'явлення будь-якої претензії протягом відповідного гарантійного періоду. Будь-які вимоги за гарантією не будуть дійсними без підтвердження покупки. На цей виріб поширюється гарантія на 24 місяці з дати покупки. Ця гарантія покриває дефекти, які мають місце при стандартному використанні приладу. Несправні пристрої, які відповідають цим критеріям, будуть замінені безкоштовно.

Гарантія НЕ ПОКРИВАЄ дефекти чи пошкодження, спричинені зловживанням або недотриманням інструкцій з користування. Гарантія втрачає силу, якщо пристрій було відкрито, пошкоджено чи використано з іншими частинами чи аксесуарами, або якщо ремонт виконується неавторизованими особами.

Гарантія не поширюється на аксесуари та витратні матеріали.

В разі виникнення будь-яких запитань, відвідайте сайт [www.hot-europe.com/support](http://www.hot-europe.com/support) або знайдіть контактну інформацію служби підтримки в кінці цього посібника для користувача.

Дана гарантія поширюється лише на країни Європи, Росії, Близького Сходу та Африки. Лише для Великобританії: це не впливає на ваші законні права споживача.

LOT і SN вашого пристрою надруковані на табличці з характеристиками на упаковці виробу.

## УМОВИ ПРИДБАННЯ

За умовою придбання покупець бере на себе відповідальність за правильне використання та догляд за цим пристроєм відповідно до інструкції з експлуатації. Покупець або користувач повинен сам вирішити, коли і як довго цей продукт буде використовуватись. **ПОПЕРЕДЖЕННЯ: ЯКЩО З ЦИМ ПРОДУКТОМ ВИНИКНУТЬ ПРОБЛЕМИ, БУДЬ ЛАСКА, ДОТРИМУЙТЕСЯ ІНСТРУКЦІЙ ЩО ЗАЗНАЧЕНІ В УМОВАХ ГАРАНТІЇ.**

**НЕ НАМАГАЙТЕСЯ ВІДКРИТИ АБО ВІДРЕМОНТУВАТИ ПРИСТРІЙ САМОСТІЙНО, ОСКІЛЬКИ ЦЕ МОЖЕ ПРИЗВЕСТИ ДО АНУЛЮВАННЯ ГАРАНТІЇ ТА СТАТИ ПРИЧИНОЮ ТРАВМУВАННЯ ЛЮДЕЙ ТА ПОШКОДЖЕННЯ МАЙНА.**

Даний виріб має маркування CE та виготовлений відповідно до Директиви ЄС з електромагнітної сумісності обладнання 2014/30/EU, Директивою ЄС щодо низьковольтного обладнання 2014/35/EU та Директивою RoHS (Restriction of Hazardous Substances - правила) обмеження вмісту шкідливих речовин) 2011/65/EU та Директивою щодо енергоспоживаючих виробів 2009/125/EC.

Компанія залишає за собою право на внесення технічних змін в зовнішній вид приладу.

**HTF1220BE  
220-240 В~ 50Гц  
25Вт**

Опис	Символ	Одиниця виміру	Значення
Максимальна швидкість потоку вентилятора	F	м3 /хв	29.1
Споживана потужність вентилятора	P	Вт	24.30
Експлуатаційне значення	SV	(м3/хв)/Вт	1.20
Споживання електроенергії в режимі очікування	P <sub>SB</sub>	Вт	0.00
Сезонне споживання електроенергії	Q	кВт/год	7.8
Рівень звукової потужності вентилятора	L <sub>WA</sub>	дБ(А)	52.6
Максимальна швидкість повітря	c	метрів/сек	2.7

**Helen  
of Troy**



Kaz Europe Sàrl  
A Helen of Troy Company  
Площа Шодерон 18  
CH-1003 Лозанна,  
Швейцарія  
© 2019, Усі права захищено  
[www.HelenofTroy.com](http://www.HelenofTroy.com)



Зроблено в Китаї

Honeywell є торговою маркою Honeywell International Inc., та використовується за ліцензією Helen of Troy Limited. Honeywell International Inc. не надає гарантій щодо цього продукту.

HTF1220BE

14OCT19

P/N: A003692R2