

CONGA ROCKSTAR

WET & DRY COMPACT PLUS

Пилосос для вологого та сухого прибирання / Пылесос для влажной и сухой уборки /
Wet & dry vacuum cleaners



cecotec

Інструкція з експлуатації
Руководство пользователя
Instruction manual

Інструкції з техніки безпеки	1
Инструкции по технике безопасности	7
Safety instructions	13

Зміст

1. Компоненти пристрою	3
2. Перед першим використанням	3
3. Збірка пристрою	4
4. Експлуатація	4
5. Чищення та технічне обслуговування	4
6. Усунення несправностей	5
7. Технічні характеристики	5
8. Утилізація старих електроприладів	5
9. Сервісне обслуговування і гарантія	6
10. Авторське право	6

Содержание

1. Компоненты устройства	9
2. Перед первым использованием	10
3. Сборка устройства	10
4. Эксплуатация	10
5. Чистка и техническое обслуживание	11
6. Устранение неполадок	11
7. Технические характеристики	11
8. Утилизация старых электроприборов	12
9. Служба технической поддержки и гарантия	12
10. Авторские права	12

INDEX

1. Parts and components	15
2. Before use	15
3. Product assembly	16
4. Operation	16
5. Cleaning and maintenance	16
6. Troubleshooting	17
7. Technical specifications	17
8. Disposal of old electrical and electronic appliances	17
9. Technical support and warranty	18
10. Copyright	18

Інструкція безпеки

Перед використанням пристрою уважно прочитайте інструкцію. Збережіть цей посібник користувача для подальшого використання або для нових користувачів.

- При використанні пристрою необхідно дотримуватися всіх інструкцій з безпеки.

- При використанні електричних та електронних пристроїв завжди необхідно дотримуватись основних запобіжних заходів, щоб знизити ризик займання, ураження електричним струмом та травм.

- Цей пристрій призначений лише для домашнього використання та не призначений для барів, ресторанів, фермерських будинків, готелів, мотелів та офісів.

- Перевірте шнур живлення на видимі пошкодження. Якщо шнур пошкоджений, його слід замінити виробником, поставальником або кваліфікованим персоналом, щоб уникнути небезпеки.

- Не занурюйте шнур, вилку або будь-яку іншу частину пристрою у воду або будь-яку іншу рідину та не піддавайте електричні з'єднання дії води. Перш ніж брати вилку або вмикати пристрій, переконайтеся, що ваші руки сухі.

- Цей пристрій можуть використовувати діти у віці 8 років і старше, а також особи з обмеженими фізичними, сенсорними або розумовими здібностями або з нестачею досвіду та знань, якщо вони знаходяться під наглядом або проінструктовані щодо безпечного використання пристрою та розуміють пов'язані з цим небезпеки. Дітям заборонено грати із пристроєм. Чищення та технічне обслуговування не повинні виконуватись дітьми без нагляду.

- Слідкуйте за дітьми, щоб вони не грали з пристроєм. Необхідний суворий нагляд, якщо пристрій використовується дітьми або поруч із ними.

- Перед чищенням або обслуговуванням пристрою витягніть шнур живлення з бази.

- Переконайтеся, що напруга мережі відповідає напрузі вказаному на паспортній табличці пристрою та що розетка заземлена.

- Уникайте експлуатації пристрою за дуже високих або низьких температур.

- Якщо пристрій не працює так, як описано в цьому посібнику, зазнав сильного удару, впав з висоти, пошкоджено або впав у воду, не використовуйте його та зверніться до технічної служби Cecotec.

- Не намагайтеся самостійно ремонтувати пристрій. Для отримання консультацій зверніться до офіційної служби технічної підтримки Cecotec.

- Зберігайте пакувальні матеріали в недоступному для дітей місці, оскільки вони можуть бути небезпечними.

- Не допускайте контакту шнура з гарячими поверхнями. Будьте особливо уважні при збиранні сходів. Не ведіть пилососом по шнуру. Не використовуйте пристрій, якщо шнур або вилка пошкоджені.

- Тримайте волосся, одяг, пальці та інші частини тіла подалі від отвору та рухомі або всмоктувальні частини.

- Пристрій не призначений для керування зовнішнім таймером або окремою системою дистанційного керування.

- Не пилюсьте гарячі або тліючі матеріали, такі як недопалки, сірники, гарячий попіл, легкозаймисті рідини або горючі матеріали, наприклад бензин.

- Вимкніть пилосос, перш ніж від'єднувати його від мережі. Не залишайте пилосос без нагляду під час роботи. Вимкніть шнур, коли він не використовується і перед чищенням.

- Компанія не несе відповідальність за збитки, які виникли внаслідок недотримання цієї інструкції з експлуатації або будь-якого іншого неправильного використання.

1. Компоненти пристрою

1. Ручка
2. Верхня кришка
3. Кнопка ввімкнення/вимкнення
4. Вхідний отвір
5. Вхідний патрубок обдування
6. Гачок
7. Бак
8. Кастер
9. Щітка для підлоги
10. Високоєфективний фільтр
11. Резервуар для рідин
12. Аксесуар 2 в 1
13. Жорстка труба
14. Гнучка трубка
15. Аксесуар для кутів

ПРИМІТКА:

Зображення в цьому посібнику є схематичними зображеннями і можуть не зовсім відповідати виробу.

2. Перед першим використанням

- В комплект поставки цього вертикального пилососа входить упаковка, призначена для захисту під час транспортування. Дістаньте вертикальний пилосос із коробки та видаліть всі пакувальні матеріали. Збережіть оригінальну коробку та інші елементи в надійному місці, тому що це допоможе вам запобігти пошкодженню вертикального пилососа при його транспортуванні надалі. У разі утилізації оригінального пакування переконайтеся, що всі пакувальні матеріали перероблені відповідним чином.
- Переконайтеся, що всі деталі та компоненти включені в комплект постачання та перебувають у хорошому стані. Якщо будь-яка деталь відсутня або перебуває в поганому стані, негайно зверніться до офіційної служби технічної підтримки Cecotec.

Вміст коробки

- Пилосос для вологого та сухого прибирання Conga Rockstar Wet&Dry Compact Plus
- Щітка для підлоги
- Жорстка труба
- Гнучка трубка
- Аксесуар 2 в 1
- Аксесуар для кутів

3. Збірка пристрою

1. Прикріпіть колеса до основи, як показано на малюнку 2.
2. Вставте високоєфективний фільтр, якщо ви хочете пилососити тверді частинки, або фільтр для рідин, які хочете пилососити.
3. Помістіть основний корпус зверху резервуара і закріпіть його на місці гачками з обох боків.
4. Вставте шланг у гніздо для вологого та сухого прибирання або роз'єм для продування та поверніть його за годинниковою стрілкою, щоб закріпити.
5. Виберіть аксесуар, який ви бажаєте використовувати, і прикріпіть його до з'єднувача гнучкого шлангу.

4. Експлуатація

Перед увімкненням пристрою переконайтеся, що високоєфективний фільтр при всмоктуванні твердих частинок або фільтр для рідин при всмоктуванні рідин правильно встановлений.

1. Вставте кінець шланга у патрубок, що всмоктує або видувний, залежно від того, який з них ви хочете використовувати. Переконайтеся, що шланг у зборі встановлений правильно, щоб забезпечити правильну роботу пристрою.
2. Підключіть пристрій до розетки та увімкніть його, натиснувши кнопку увімкнення/вимкнення.
3. Вимкніть пристрій після кожного використання.

5. Чищення та технічне обслуговування

- Перед чищенням або технічним обслуговуванням переконайтеся, що пристрій не підключено до розетки.
- Очищайте резервуар, фільтри та основний корпус після кожного використання.
- Якщо резервуар заповнюється під час роботи, негайно випорожніть його, щоб це не вплинуло на правильну роботу пристрою.
- Рекомендується замінювати фільтр через 30-50 годин використання (залежно від того, як він використовується).
- Якщо пристрій не використовувався протягом тривалого часу, рекомендується зберігати його, як описано вище, у прохолодному та сухому місці. Не зберігайте його під прямим сонячним промінням або у вологих місцях.

Очищення резервуару

1. Розблокуйте гачки та вийміть основний корпус та високоєфективний фільтр або фільтр для рідин.
2. Спорожніть бак.
3. Пропилісосьте та струсіть фільтри, щоб видалити частинки бруду, які можуть заблокувати їх та перешкодити правильній циркуляції повітря. Не використовуйте пилосос без правильного фільтра.

6. Усунення несправностей

Перш ніж звертатися до нашої служби підтримки клієнтів, будь ласка, перевірте наступне:

Проблема	Можлива причина	Можливе рішення
Двигун не запускається.	Шнур живлення не вставлений у розетку. Розетку живлення пошкоджено.	Правильно підключіть пристрій. Перевірте, чи не пошкоджено розетку. Увімкніть пристрій.
Потужність всмоктування знизилася.	Пристрій заблокований. Потрібно змінити фільтр.	Усуньте перешкоду. Замініть фільтр.
Вода виходить із роз'єму обдування.	Фільтр для рідин на місці або максимальний бак потужність перевищена.	Від'єднайте шнур живлення. Встановіть фільтр на місце.

7. Технічні характеристики

Модель: Conga Rockstar Wet&Dry Compact Plus

Артикул: 08112

Напруга: 220–240 В~, 50/60 Гц

Потужність: 1200 Вт

IP24

Технічні характеристики можуть бути змінені без попереднього повідомлення для покращення якості продукції.

Зроблено у Китаї | Розроблено в Іспанії

8. Утилізація старих електроприладів



Цей символ вказує на те, що відповідно до чинних норм виріб та/або батарею необхідно утилізувати окремо від побутових відходів. Коли термін придатності цього продукту закінчиться, ви повинні утилізувати елементи/батареї/акумулятори та віднести їх до пункту збору, призначеного місцевими органами влади.

Споживачі повинні звернутися до місцевих органів влади або роздрібного продавця для отримання інформації щодо правильної утилізації старих приладів та/або їхніх батарей. Дотримання наведених вище вказівок допоможе захистити навколишнє середовище.

9. Сервісне обслуговування і гарантія

Cecotec несе відповідальність перед кінцевим користувачем або споживачем за будь-яку невідповідність, яка існує на момент поставки продукту відповідно до положень, умов і термінів, установлених застосовними правилами. Рекомендується, щоб ремонт проводився кваліфікованим персоналом. Якщо в будь-який момент ви виявите будь-яку проблему з вашим продуктом або матимете будь-які сумніви, не соромтеся зв'язатися з офіційною службою технічної підтримки Cecotec за номером +34 963 210 728.

10. Авторські права

Права інтелектуальної власності на тексти цього посібника належать CECOTEC INNOVACIONES, S.L. Всі права захищені. Вміст цієї публікації не можна, повністю або частково, відтворювати, зберігати в пошуковій системі, передавати або поширювати будь-якими засобами (електронними, механічними, фотокопіюванням, записом або подібними) без попереднього дозволу CECOTEC INNOVACIONES, S.L.

Инструкция безопасности

Перед использованием прибора внимательно прочтите инструкцию. Сохраните данное руководство по эксплуатации для дальнейшего использования или для новых пользователей.

- При использовании устройства необходимо строго соблюдать все инструкции по безопасности.
- При использовании электрических и электронных устройств всегда необходимо соблюдать основные меры предосторожности, чтобы снизить риск возгорания, поражения электрическим током и травм.
- Данное устройство предназначено только для домашнего использования и не предназначено для баров, ресторанов, фермерских домов, отелей, мотелей и офисов.
- Проверьте шнур питания на наличие видимых повреждений. Если шнур поврежден, во избежание опасности он должен быть заменен производителем, поставщиком или квалифицированным персоналом.
- Не погружайте шнур, вилку или любую другую часть устройства в воду или любую другую жидкость и не подвергайте электрические соединения воздействию воды. Прежде чем брать вилку или включать устройство, убедитесь, что ваши руки сухие.
- Данное устройство могут использовать дети в возрасте 8 лет и старше, а также лица с ограниченными физическими, сенсорными или умственными способностями или с недостатком опыта и знаний, если они находятся под присмотром или проинструктированы относительно безопасного использования устройства и понимают связанные с этим опасности. Детям запрещено играть с устройством. Чистка и техническое обслуживание не должны выполняться детьми без присмотра.

- Следите за детьми, чтобы они не играли с устройством. Необходим строгий надзор, если устройство используется детьми или рядом с ними.
- Перед чисткой или обслуживанием устройства необходимо вынуть шнур питания из базы.
- Убедитесь, что напряжение сети соответствует напряжению указанному на паспортной табличке устройства и что розетка заземлена.
- Избегайте эксплуатации устройства при очень высоких или низких температурах.
- Если устройство не работает так, как описано в данном руководстве, подверглось сильному удару, упало с высоты, повреждено или упало в воду, не используйте его и обратитесь в техническую службу Secotec.
- Не пытайтесь отремонтировать устройство самостоятельно. Для получения консультации обратитесь в официальную службу технической поддержки Secotec.
- Храните упаковочные материалы в недоступном для детей месте, так как они могут быть опасны.
- Не допускайте соприкосновения шнура с горячими поверхностями. Будьте особенно внимательны при уборке лестниц. Не водите пылесосом по шнуру. Не используйте устройство, если шнур или вилка повреждены.
- Держите волосы, одежду, пальцы и другие части тела подальше от отверстия и движущиеся или всасывающие части.
- Устройство не предназначено для управления с помощью внешнего таймера или отдельной системы дистанционного управления.
- Не пылесосьте горячие или тлеющие материалы, такие как окурки, спички, горячий пепел, легковоспламеняющиеся жидкости или горючие материалы, например бензин.
- Выключите пылесос, прежде чем отсоединять его от сети. Не оставляйте пылесос без присмотра во время работы. Отключайте шнур, когда он не используется и перед чисткой.
- Компания не несет ответственность за ущерб, возникший в результате несоблюдения настоящей инструкции по эксплуатации или любого другого неправильного использования.

1. Компоненты устройства

Рис. 1

1. Ручка
2. Верхняя крышка
3. Кнопка включения/выключения.
4. Вход
5. Продувочное отверстие
6. Крючок
7. Бак
8. Кастер
9. Щетка для пола
10. Высокоэффективный фильтр
11. Резервуар для жидкостей
12. Аксессуар 2-в-1
13. Жесткая трубка
14. Гибкая трубка
15. Аксессуар для углов

ПРИМЕЧАНИЕ:

Изображения в данном руководстве представляют собой схематические изображения и могут не совсем соответствовать изделию.

2. Перед первым использованием

- В комплект поставки этого вертикального пылесоса входит упаковка, предназначенная для его защиты во время транспортировки. Достаньте вертикальный пылесос из коробки и удалите все упаковочные материалы. Сохраните оригинальную коробку и другие элементы в надежном месте, так как это поможет вам предотвратить повреждение вертикального пылесоса при его транспортировке в дальнейшем. В случае утилизации оригинальной упаковки убедитесь, что все упаковочные материалы переработаны соответствующим образом.

- Убедитесь, что все детали и компоненты включены в комплект поставки и находятся в хорошем состоянии. Если какая-либо деталь отсутствует или находится в плохом состоянии, немедленно обратитесь в официальную службу технической поддержки Cecotec.

Содержимое коробки

- Пылесос для влажной и сухой уборки Conga Rockstar Wet&Dry Compact Plus
- Щетка для пола
- Жесткая трубка
- Гибкая трубка
- Аксессуар 2-в-1
- Аксессуар для углов

3. Сборка устройства

1. Прикрепите колеса к основанию, как показано на рисунке 2.
2. Вставьте высокоэффективный фильтр, если вы хотите пылесосить твердые частицы, или фильтр для жидкостей, которые хотите пылесосить.
3. Поместите основной корпус сверху резервуара и закрепите его на месте крючками с обеих сторон.
4. Вставьте шланг в разъем для влажной и сухой уборки или разъем для продувки и поверните его по часовой стрелке, чтобы закрепить.
5. Выберите аксессуар, который хотите использовать, и прикрепите его к соединителю гибкого шланга.

4. Эксплуатация

Перед включением устройства убедитесь, что высокоэффективный фильтр при всасывании твердых частиц или фильтр для жидкостей при всасывании жидкостей установлен правильно.

1. Вставьте конец шланга во всасывающий или выдувной патрубков, в зависимости от того, какой из них вы хотите использовать. Убедитесь, что шланг в сборе установлен правильно, чтобы обеспечить правильную работу устройства.
2. Подключите устройство к сетевой розетке и включите его, нажав кнопку включения/выключения.
3. Отключайте устройство после каждого использования.

5. Чистка и техническое обслуживание

- Перед чисткой или техническим обслуживанием убедитесь, что устройство не подключено к сетевой розетке.
- Очищайте резервуар, фильтры и основной корпус после каждого использования.
- Если резервуар заполняется во время работы, немедленно опорожните его, чтобы это не повлияло на правильную работу устройства.
- Рекомендуется заменять фильтр через 30-50 часов использования (в зависимости от того, как он используется).
- Если устройство не будет использоваться в течение длительного периода времени, рекомендуется хранить его, как описано выше, в прохладном и сухом месте. Не храните его под прямыми солнечными лучами или во влажных местах.

Очистка бака

1. Разблокируйте крючки и выньте основной корпус и высокоэффективный фильтр или фильтр для жидкостей.
2. Опустошите бак.
3. Пропылесосьте и встряхните фильтры, чтобы удалить частицы грязи, которые могут заблокировать их и помешать правильной циркуляции воздуха. Не используйте пылесос без правильно установленного фильтра.

6. Устранение неполадок

Прежде чем обращаться в нашу службу поддержки клиентов, пожалуйста, проверьте следующее:

Проблема	Возможная причина	Возможное решение
Двигатель не запускается.	Шнур питания не вставлен в розетку. Розетка питания повреждена. Пылесос не был включен.	Правильно подключите устройство. Убедитесь, что розетка не повреждена. Включите устройство.
Мощность всасывания снизилась.	Устройство заблокировано. Необходимо поменять фильтр.	Устраните препятствие. Замените фильтр.
Вода выходит из разъема обдува.	Фильтр для жидкостей не на месте или максимальный бак мощность превышена.	Отсоедините шнур питания. Установите фильтр на место.

7. Технические характеристики

Модель: Conga Rockstar Wet&Dry Compact Plus

Артикул: 08112

Напряжение: 220–240 В~, 50/60 Гц

Мощность: 1200 Вт

IP24

Технические характеристики могут быть изменены без предварительного уведомления для улучшения качества продукции.

Сделано в Китае | Разработано в Испании

8. Утилизация старых электроприборов



Этот символ означает, что в соответствии с действующими правилами изделие и/или батарею следует утилизировать отдельно от бытовых отходов. Когда срок годности этого продукта подходит к концу, вам следует утилизировать элементы питания/батарейки/аккумуляторы и отнести их в пункт сбора, назначенный местными властями.

Потребители должны обращаться в местные органы власти или к розничному продавцу за информацией о правильной утилизации старых приборов и/или их батарей. Соблюдение приведенных выше рекомендаций поможет защитить окружающую среду.

9. Техническая поддержка и гарантия

Cecotec несет ответственность перед конечным пользователем или потребителем за любое несоответствие, существующее на момент поставки продукта, в соответствии с условиями и сроками, установленными применимыми правилами.

Рекомендуется, чтобы ремонт выполнялся квалифицированным персоналом.

Если в любой момент вы обнаружите какую-либо проблему с вашим продуктом или у вас возникнут какие-либо сомнения, не стесняйтесь обращаться в официальную службу технической поддержки Cecotec по телефону +34 963 210 728.

10. Авторски права

Права интеллектуальной собственности на тексты данного руководства принадлежат SECOTEC INNOVACIONES, S.L. Все права защищены. Содержание этой публикации не может быть полностью или частично воспроизведено, сохранено в поисковой системе, передано или распространено любыми средствами (электронными, механическими, фотокопированием, записью или аналогичными) без предварительного разрешения SECOTEC INNOVACIONES, S.L.

SAFETY INSTRUCTIONS

Read these instructions thoroughly before using the product. Keep this instruction manual for future reference or new users.

- All safety instructions must be closely followed when using the appliance.
- When using electrical and electronic appliances, basic precautions must always be followed to reduce the risk of fire, electrical shock, and injury.
- This appliance is designed for domestic use only and is not intended for bars, restaurants, farmhouses, hotels, motels, and offices.
- Check the power cord for visible damage. If the cord is damaged, it must be replaced by the manufacturer, the supplier, or qualified personnel in order to avoid a hazard.
- Do not immerse the cord, plug, or any other part of the appliance in water or any other liquid or expose electrical connections to water. Make sure your hands are dry before handling the plug or switching on the appliance.
- This appliance can be used by children aged 8 years and above and persons with reduced physical, sensory, or mental capabilities or lack of experience and knowledge if they have been given supervision or instruction concerning use of the appliance in a safe way and understand the hazards involved. Children must not play with the appliance. Cleaning and user maintenance should not be carried out by unsupervised children.
- Supervise children to prevent them from playing with the appliance. Close supervision is necessary if the appliance is used by or near children.
- The plug of the power cord must be removed from the base before cleaning or servicing the appliance.
- Make sure that the mains voltage matches the voltage stated on the rating label of the appliance and that the wall outlet is earthed.

- Avoid operating the appliance under extremely high or low temperatures.
- If the appliance does not work as described in this manual, has suffered a major impact, falls from a height, is damaged, or falls into water, do not use it and contact Cecotec's Technical Support Service immediately.
- Do not try to repair the appliance by yourself. Contact the official Cecotec Technical Support Service for advice.
- Keep the packaging materials out of the reach of children, as they could be dangerous.
- Do not allow the cord to touch hot surfaces. Pay special attention when cleaning stairs. Do not run the vacuum cleaner over the cord. Do not use the appliance if the cord or plug is damaged.
- Keep hair, clothing, fingers, and other body parts away from openings and moving or suction parts.
- The appliance is not intended to be operated by means of an external timer or separate remote-control system.
- Do not vacuum burning or smouldering materials such as cigarette butts, matches, hot ashes, flammable liquids, or combustible materials such as gasoline.
- Switch the vacuum cleaner off before unplugging it. Do not leave the vacuum cleaner unattended during operation. Unplug the cord when not in use and before cleaning.
- Liability for damages resulting from non-compliance with these operating instructions or any other improper use is excluded.

1. PARTS AND COMPONENTS

1. Handle
2. Top cover
3. On/Off button
4. Inlet
5. Blowing opening
6. Dough hook
7. Tank
8. Caster
9. Floor brush
10. High-efficiency filter
11. Tank for liquids
12. 2-in-1 accessory
13. Rigid tube
14. Flexible tube
15. Accessory for corners

NOTE:

The graphics in this manual are schematic representations and may not exactly match the product.

2. BEFORE USE

- This appliance is packaged in a way as to protect it during transport. Take the appliance out of its box and remove all packaging materials. You can keep the original box and other packaging elements in a safe place. This will help you prevent product damage when transporting it in the future. In case the original packaging is disposed of, make sure all packaging materials are recycled accordingly.
- Make sure all parts and components are included and in good conditions. If there is any piece missing or in bad conditions, contact the official Cecotec Technical Support Service immediately.

Box content:

- Conga Rockstar Wet&Dry Compact Plus wet & dry vacuum cleaner
- Floor brush
- Rigid tube
- Flexible tube
- 2-in-1 accessory
- Accessory for corners

3. PRODUCT ASSEMBLY

1. Attach the wheels to the base as shown in Figure 2.
2. Insert the high-efficiency filter if you want to vacuum solids or the filter for liquids you want to vacuum liquids.
3. Place the main body on top of the tank and use the hooks on both sides to secure it in place. Fig. 3
4. Insert the hose into the Wet&Dry or blowing connector and turn it clockwise to secure it. Fig. 4
5. Choose the accessory you wish to use and attach it to the flexible hose connector.

4. OPERATION

Before switching on the appliance, make sure that the high-efficiency filter when vacuuming solids or the filter for liquids when vacuuming liquids is properly installed.

1. Insert the end of the hose into the suction or blowing connector, depending on which you wish to use. Make sure that the hose assembly is properly installed to ensure correct operation of the appliance.
2. Connect the appliance to a mains socket and switch it on by pressing the On/Off button.
3. Unplug the appliance after every use.

5. CLEANING AND MAINTENANCE

- Make sure the appliance is not plugged to a mains socket before cleaning it or carrying out maintenance on it.
- Clean the water tank, filters, and main body after every use.
- If the tank fills up during operation, empty it immediately so that it does not affect the correct operation of the appliance.
- It is recommended to replace the filter after 30-50 hours of use (depending on how it is used).
- If the appliance is not going to be used for a long period of time, it is recommended to store it as described above, in a cool and dry place. Do not store it under direct sunlight or in damp places.

Cleaning the tank

1. Unlock the hooks and take out the main body and the high-efficiency filter or the one for liquids.
2. Empty the tank.
3. Vacuum and shake the filters to remove any particle of dirt that may block them and

hinder proper air circulation. Avoid using the vacuum cleaner without the filter properly assembled.

6. TROUBLESHOOTING

Before contacting our Customer Service, please check the following:

Problem	Possible cause	Possible solution
The motor does not start.	The power cord is not plugged into a socket. The power socket is damaged. The vacuum cleaner was not switched on.	Properly plug in the appliance. Check that the socket is not damaged. Switch the appliance on.
Suction power has decreased.	The appliance is obstructed. It's necessary to change the filter.	Clear the obstruction. Change the filter.
Water comes out of the blowing connector.	The filter for liquids is not in place or the maximum tank capacity has been exceeded.	Unplug the power cord: place the filter in its place.

7. TECHNICAL SPECIFICATIONS

Model: Conga Rockstar Wet&Dry Compact Plus

Reference: 08112

Voltage: 220- 240V~, 50/60Hz

Power: 1200 W

IP24

Technical specifications may change without prior notice to improve product quality.

Made in China | Designed in Spain

8. DISPOSAL OF OLD ELECTRICAL AND ELECTRONIC APPLIANCES



This symbol indicates that, according to the applicable regulations, the product and/or batteries must be disposed of separately from household waste. When this product reaches the end of its shelf life, you should dispose of the cells/batteries/accumulators and take them to a collection point designated by the local authorities.

Consumers must contact their local authorities or retailer for information concerning the correct disposal of old appliances and/or their batteries. Compliance with the above guidelines will help to protect the environment.

9. TECHNICAL SUPPORT AND WARRANTY

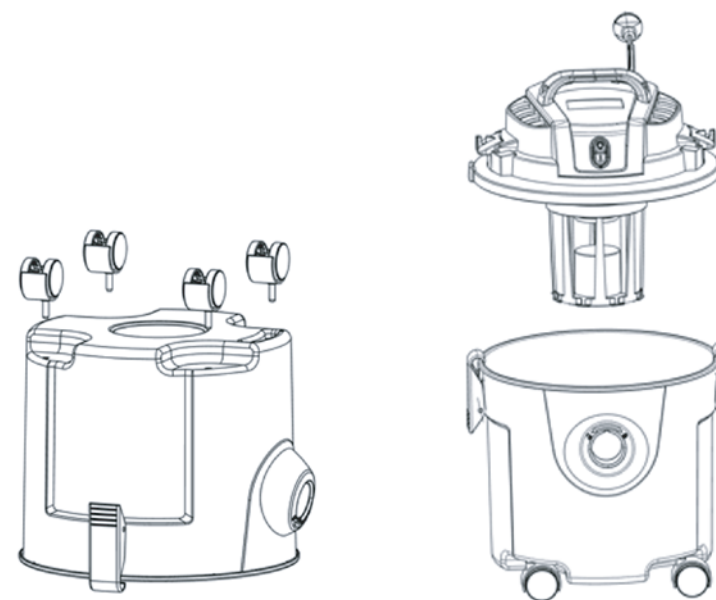
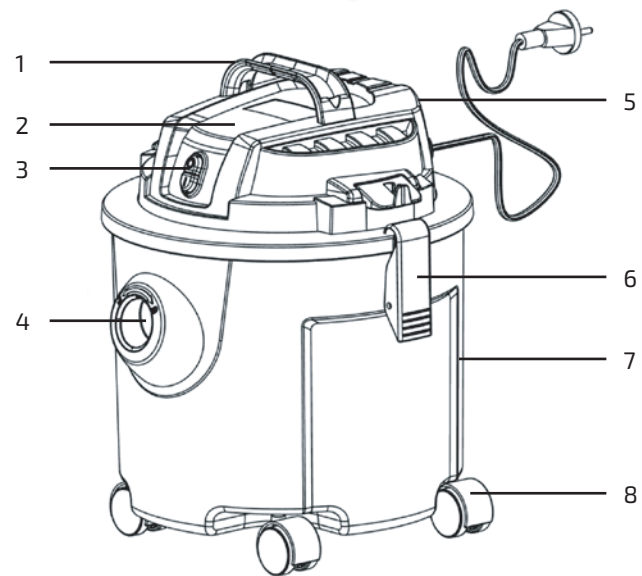
Cecotec shall be liable to the end user or consumer for any lack of conformity that exists at the time of delivery of the product under the terms, conditions, and deadlines established by the applicable regulations.

It is recommended that repairs are carried out by qualified personnel.

If at any moment you detect any problem with your product or have any doubt, do not hesitate to contact the official Cecotec Technical Support Service at +34 963 210 728.

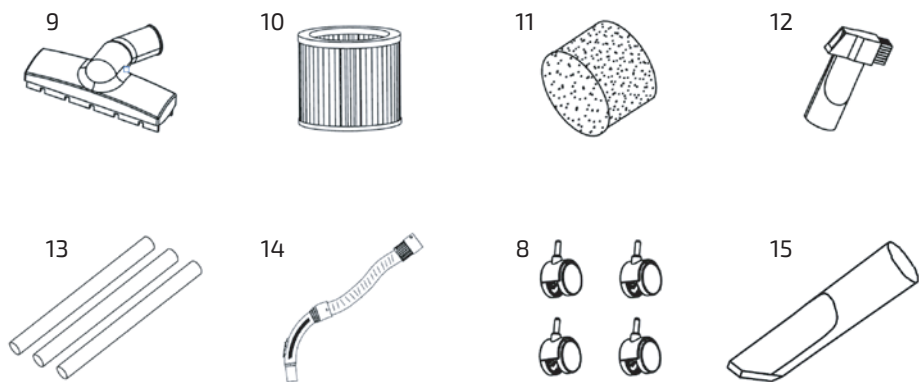
10. COPYRIGHT

The intellectual property rights over the texts in this manual belong to CECOTEC INNOVACIONES, S.L. All rights reserved. The contents of this publication may not, in whole or in part, be reproduced, stored in a retrieval system, transmitted, or distributed by any means (electronic, mechanical, photocopying, recording or similar) without the prior authorization of CECOTEC INNOVACIONES, S.L.

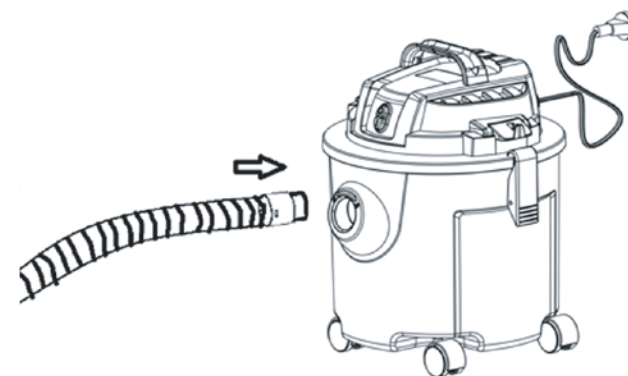


Мал./ Рис. /Img. 2

Мал./ Рис. /Img.3



Мал./ Рис. /Img. 1



Мал./ Рис. /Img. 4

www.cecotec.es

Cecotec Innovaciones S.L.
C/ de la Pinadeta s/n, 46930
Quart de Poblet, Valencia (Spain)

L101230223