

UA

## ІНСТРУКЦІЯ З ЕКСПЛУАТАЦІЇ



### ЕЛЕКТРИЧНИЙ КОНВЕКТОР

#### Серія DYNASTY

Електричний конвектор з механічним керуванням

Моделі: CH-1000 MS  
CH-1500 MS  
CH-2000 MS



Будь ласка, уважно вивчіть цей  
посібник перед початком роботи

Designed by Cooper&Hunter International Corporation, Oregon, USA  
[www.cooperandhunter.com](http://www.cooperandhunter.com)  
E-mail: [info@cooperandhunter.com](mailto:info@cooperandhunter.com)

Designed by Cooper&Hunter International Corporation, Oregon, USA  
[www.cooperandhunter.com](http://www.cooperandhunter.com)

## ■ ЗМІСТ

Вступ .....	3
Загальний огляд пристрою .....	3
Запобіжні заходи .....	4
Короткий посібник по роботі з приладом .....	5
Монтаж приладу .....	6
Електрична схема .....	8
Догляд і обслуговування .....	8
Технічні характеристики .....	8
Утилізація .....	9
Гарантійні обов'язки .....	9

### **Виробник:**

Cooper & Hunter International Corporation, Oregon, USA

[www.cooperandhunter.com](http://www.cooperandhunter.com)

E-mail: [info@cooperandhunter.com](mailto:info@cooperandhunter.com)

Дата виготовлення вказується на етикетці на приладі.

### **Імпортер:**

ТОВ "СТЕП ТРЕЙДІНГ КОМПАНІ"

Україна, 03127, м. Київ, проспект Голосіївський, буд. 132

т. +380 (44) 461-79-82, +380 (44) 461-78-93

#### ЦЯ ГАРАНТІЯ НЕ ПОШИРЮЄТЬСЯ НА:

- періодичне обслуговування і сервісне обслуговування виробу;
- будь-які адаптації та зміни виробу, в т.ч. з метою удосконалення та розширення звичайної сфери його застосування, яка вказана в інструкції з експлуатації виробу, без попередньої письмової згоди виробника.

#### ЦЯ ГАРАНТІЯ НЕ НАДАЄТЬСЯ У ВИПАДКАХ:

- використання виробу не за його прямим призначенням, не у відповідності з його Інструкцією по експлуатації, в тому числі, експлуатації виробу з перевантаженням або спільно з допоміжним обладнанням, що не рекомендованим Продавцем (Виробником);
- наявності на виробі механічних пошкоджень (відколів, тріщин, і т.д.), впливів на виріб надмірної сили, хімічно агресивних речовин, високих температур, підвищеної вологості / запиленості, концентрованих парів, якщо що-небудь з перерахованого стало причиною несправності виробу;
- ремонту / нападки / інсталяції / адаптації / пуску в експлуатацію виробу не уповноваженими на те організаціями / особами;
- стихійних лих (пожежа, повінь тощо) та інших причин, що знаходяться поза контролем Продавця (виробника) і Покупця, які заподіяли шкоду виробу;
- неправильного підключення виробу до електричної мережі, а також несправностей (невідповідності робочим параметрам і безпеки) електричної мережі та інших зовнішніх мереж;
- дефектів, що виникли внаслідок попадання всередину виробу сторонніх предметів, рідин, комах і продуктів їх життєдіяльності і т.д. ;
- неправильного зберігання виробу;
- дефектів системи, в якій виріб використовувався як елемент цієї системи;

#### СТРОК ПРИДАТНОСТІ:

Необмежений до початку використання.

## ■ ВСТУП

Будь ласка, уважно прочитайте цей посібник перед використанням і строго виконуйте зазначені в ньому інструкції по експлуатації пристрою. Зберігайте керівництво протягом всього періоду використання пристрою в надійному місці, щоб завжди мати до нього доступ.

#### Призначення приладу

Обігрівачі серії Dynasty призначені для обігріву виробничих, житлових, офісних, побутових та громадських приміщень. Будь-яке використання приладу в цілях, не передбачених виробником, може призвести до виникнення пожежі, ураження електричним струмом або поранення.

## ■ ЗАГАЛЬНИЙ ОГЛЯД ПРИСТРОЮ

#### Загальний вигляд пристрою



1. Блок керування
2. Вихідні вентиляційні отвори
3. Вхідні вентиляційні отвори
4. Ніжки

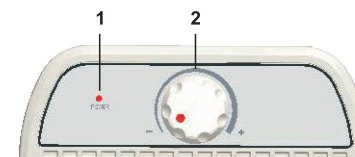
#### Блок керування:

1. На боковій стороні приладу знаходиться кнопка вмикання / вимикання приладу. За допомогою даної кнопки також регулюється потужність обігріву: повна (II) і половинна (I).



- а) Включення обігрівача на половинну потужність.
- б) Вимкнення обігрівача.
- в) Включення обігрівача на повну потужність.

2. На верхній панелі приладу знаходиться панель управління:



- 1) Індикатор електроживлення.
- 2) Регулятор термостата (управління температурою нагріву).

## ■ ЗАПОБІЖНІ ЗАХОДИ

**ВАЖЛИВО.** Недотримання запобіжних заходів може призвести до травм або пошкодження обладнання.

- Переконайтеся, що електрична мережа повністю відповідає технічним параметрам, зазначеними на корпусі пристрою, і має канал заземлення.
- Категорично забороняється накривати або затикати вхідні або вихідні отвори (решітки) повітря, зважаючи на небезпеку нещасного випадку або псування пристрою
- Не розміщуйте пристрій поблизу опалювальних приладів.
- Забороняється експлуатація обігрівача в приміщеннях з наявністю легкозаймистих рідин, горючого пилу та речовин.
- Щоб уникнути опіків під час роботи обігрівача не торкайтеся до верхньої поверхні корпусу і до ґрат в місці виходу повітряного потоку.
- Не сушіть на обігрівачі одяг і будь-які інші матеріали. Це може привести до його перегріву, виходу з ладу або завдати значної шкоди вам і / або вашому майну.
- Не вставляйте і не допускайте попадання всередину сторонніх предметів через вхідні або вихідні отвори, щоб уникнути ураження електричним струмом, виникнення пожежі або пошкодження пристрою.
- Не занурюйте прилад у воду і не допускайте попадання рідини всередину приладу, тому що це може призвести до ураження електричним струмом.
- У разі падіння приладу в воду не діставайте його, а негайно вимкніть його від електричної мережі.
- Не використовуйте обігрівач з пошкодженим шнуром живлення, виделкою. У разі виникнення несправностей, падіння або будь-якого іншого ушкодження не намагайтеся відремонтувати пристрій самостійно - зверніться до виробника, авторизованої сервісної служби або кваліфікованого фахівця для усунення неполадок.
- Щоб уникнути нещасних випадків забороняється торкатися до зовнішніх поверхонь і органів управління включеного конвектора мокрими руками і іншими частинами тіла.
- Найбільш поширеною причиною перегріву є скупчення пилу всередині обігрівача. Регулярно видаляйте накопичилася пил. Для цього вимкніть прилад від мережі і пропилесосьте вентиляційні отвори і решітки.
- Не встановлюйте прилад на підвіконня, потрапляння дощових крапель може призвести до ураження електричним струмом
- При чищенні приладу не використовуйте абразивні, піномийні засоби і розчинники. Очищайте його вологою ганчіркою або губкою, змоченою гарячою мильною водою. Завжди відключайте прилад від мережі перед чищенням.
- Не підключайте прилад до електричної мережі до повного складання і регулювання.
- Не використовуйте прилад на відкритих просторах поза приміщенням.
- Забороняється експлуатація обігрівача в басейнах, ванних, душових кімнатах та інших приміщеннях у випадках, якщо на його поверхню можливе попадання прямих струменів води.

## ■ УТИЛІЗАЦІЯ

Після закінчення терміну служби прилад слід утилізувати відповідно з нормами, правилами і способами, які діють в місці утилізації. Детальну інформацію по утилізації приладу ви можете отримати у представника місцевого органу влади.

## ■ ГАРАНТІЙНІ ЗОБОВ'ЯЗАННЯ

Цей документ не обмежує певні законом права споживачів, але доповнює і уточнює обумовлені законом зобов'язання, які передбачають угоду сторін або договір.

Виробник залишає за собою право вносити зміни в конструкцію, комплектацію або технологію виготовлення виробу, з метою поліпшення його технологічних характеристик. Такі зміни вносяться в виріб без попереднього повідомлення Покупців і не тягнуть за собою зобов'язань зі зміни / поліпшення раніше випущених виробів. Переконайтеся, щоб уникнути непорозумінь до установки / експлуатації виробу уважно вивчити його інструкцію по експлуатації.

Гарантійні зобов'язання здійснюються при наявності правильно заповненого гарантійного талона із зазначенням в ньому дати продажу, печатки (штампа) торгуючої організації і підпису продавця. Забороняється вносити в Гарантійний талон будь-які зміни, а також чистити або переписувати будь-які зазначені в ньому дані.

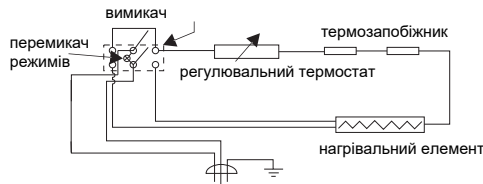
Ретельно перевірте зовнішній вигляд виробу і його комплектність, всі претензії за зовнішнім виглядом і комплектності виробу пред'являйте Продавцеві при покупці виробу.

У разі несправності приладу з вини виробника зобов'язання щодо усунення несправності лягає на уповноважену виробником організацію. В даному випадку покупець має право звернутися до Продавця.

Ця гарантія поширюється на виробничий або конструкційний дефект виробу. Гарантійний термін на електричні конвектори становить 36 (тридцять шість) місяців з дня продажу Покупцеві.

Гарантія не дає права на відшкодування і покриття збитків, що стався в результаті переробки і регулювання виробу без попередньої письмової згоди виробника, з метою приведення його у відповідність з вимогами державних чи місцевих технічних стандартів та стандартів із техніки безпеки.

## ■ ЕЛЕКТРИЧНА СХЕМА



## ■ ДОГЛЯД ТА ОБСЛУГОВУВАННЯ

Конвектор не вимагає спеціального догляду.

Перед обслуговуванням (доглядом) необхідно відключити обігрівач від мережі живлення. Корпус приладу слід час від часу протирати м'якою ганчіркою або вологою губкою. Ні в якому разі не використовуйте абразивні, піномийні засоби і розчинники. Переконайтеся, що обігрівач повністю висох, перш ніж підключати його до мережі.

## ■ ТЕХНІЧНІ ХАРАКТЕРИСТИКИ

Модель	Номінальна потужність, Вт	Номінальна напруга	Номінальний струм, А	Площа обігріву, м <sup>2</sup>	Габарити (ДхШхВ), мм	Вага, кг
CH-1000 MS	1000	220-240 В / 50-60 Гц	4,3	5-15	460x107x400	3,8
CH-1500 MS	1500	220-240 В / 50-60 Гц	6,5	7-20	595x107x400	4,5
CH-2000 MS	2000	220-240 В / 50-60 Гц	8,7	10-25	830x107x400	5,9

- Прилад повинен використовуватися в вертикальному положенні.
- Переконайтеся, що корпус приладу і його нагрівальний елемент охолов, перш ніж демонтувати або переміщати обігрівач.
- Не використовуйте прилад з скрученим шнуром живлення, це може привести до перегріву і нещасних випадків.
- Не рекомендується використовувати шнур-подовжувач разом з обігрівачем.
- Не витягуйте штепсель з розетки до виключення приладу.
- Виймаючи штепсель з розетки не тягніть за провід - тримайтеся за вилку.
- Відключайте прилад від електричної мережі, коли він не використовується вами і перед тим, як його мити.
- Увага! Забороняється розташовувати поруч з конвектором легкозаймисті предмети (синтетичні матеріали, меблі, штори, лакофарбові продукти, розчинники і т.п.)
- Під час експлуатації стежте за тим, щоб провід не торкався нагріваючої поверхні.
- Не ховайте провід під килимове покриття, не кладіть зверху килимки, килимові доріжки і т.д., шнур живлення не повинен бути пошкоджений важкими предметами. Не розміщуйте провід в місцях проходів, щоб не спіткнутися об нього.
- Не скручуйте, не згинайте і не звертайте провід навколо обігрівача: це може привести до зносу ізоляції. Слідкуйте за тим, щоб провід був вийнятий на всю довжину.

- Переконайтеся, що корпус приладу охолов, перш ніж прибирати на місце його зберігання.
- Не залишайте прилад без нагляду в приміщенні, де знаходяться діти або інваліди. Захисний екран не забезпечує повний захист для дітей та інвалідів.
- Не дозволяйте дітям гратися з приладом.
- Прилад не слід розташовувати безпосередньо під розеткою.
- Щоб уникнути скидання термозапобіжника цей прилад не слід використовувати разом з додатковими вимикаючими пристроями, такими як таймер. Також прилад не слід підключати до ланцюга, який часто замикається і розмикається.
- Всі поверхні даного приладу призначені для запобігання прямого доступу до нагрівальних елементів і повинні знаходитися на своїх місцях під час експлуатації.

## ■ КОРОТКИЙ ПОСІБНИК ПО РОБОТІ З ПРИЛАДОМ

### Підготовка до роботи

Акуратно витягніть обігрівач з картонної упаковки. Збережіть коробку для міжсезонного зберігання. Перед тим, як включити обігрівач, переконайтеся, що прилад знаходиться у вимкненому стані. При першому включенні можлива поява деякого запаху, який зникне після початку роботи конвектора. Закріпіть прилад в стійке положення, слідуючи інструкції з монтажу та встановлення. Щоб уникнути перевантаження електромережі не рекомендується підключати обігрівач до розетки, до якої підключені інші електроприлади великої потужності.

### Включення приладу

Вставте вилку в розетку, індикатор електроживлення загориться і буде горіти постійно. Переведіть кнопку включення / вимикання на боковій стороні приладу в положення «I» або «II» (половинна або повна потужність нагріву), поверніть рукоятку термостата на верхній панелі вправо для вибору необхідної температури нагріву.

Якщо температура навколишнього повітря нижче встановленої, конвектор починає працювати, якщо температура навколишнього повітря стає вище встановленої, прилад автоматично вимикається і переходить в режим очікування, а потім знову почне працювати, коли температура повітря в приміщенні знижується.

### Установка температури

Щоб встановити необхідну температуру нагрівання і підтримувати постійну температуру повітря в приміщенні, включіть прилад на повну потужність, перевівши ручку регулювання термостата вправо до максимального значення. Коли температура в приміщенні досягне комфортного для вас рівня, почніть повільно повертати ручку регулювання термостата вліво, поки не почуєте клацання. Таким чином прилад запам'ятає комфортну для вас температуру і буде підтримувати її, автоматично включаючись і вимикаючись.

### Функція “пам’яті” після відключення.

Після відключення приладу, незалежно від того, як був вимкнений обігрівач - вручну або після закінчення часу таймера - в пам’яті приладу збережеться останнє введене значення температури.

Встановлений час таймера не зберігається в пам’яті приладу після його відключення.

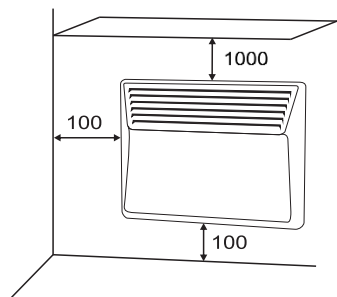
### Функція захисту від перегріву

Прилад обладнаний автоматичним вимикачем, який активується при досягненні верхньої межі температури. Обігрівач вимикається автоматично в разі перегріву.

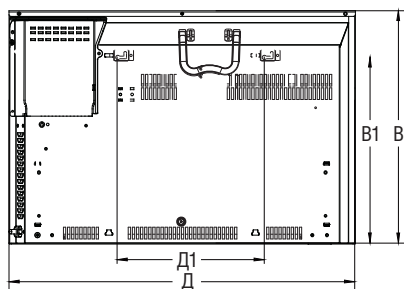
## МОНТАЖ ПРИЛАДУ

### Рекомендації по установці

Конвектор встановлюється таким чином, щоб вироблене тепло перемішувало максимальний обсяг повітря. Конвектор повинен бути зафіксований у відповідності з діючими приписами. Вимикач і інші механізми не повинні стикатися з людиною, що приймає ванну або душ, апарат повинен знаходитися поза зоною попадання бризок води. Не накривайте прилад, щоб уникнути ризику перегріву. Не встановлюйте прилад за фіранками, дверима, під отвором в стіні або вентиляційним отвором.



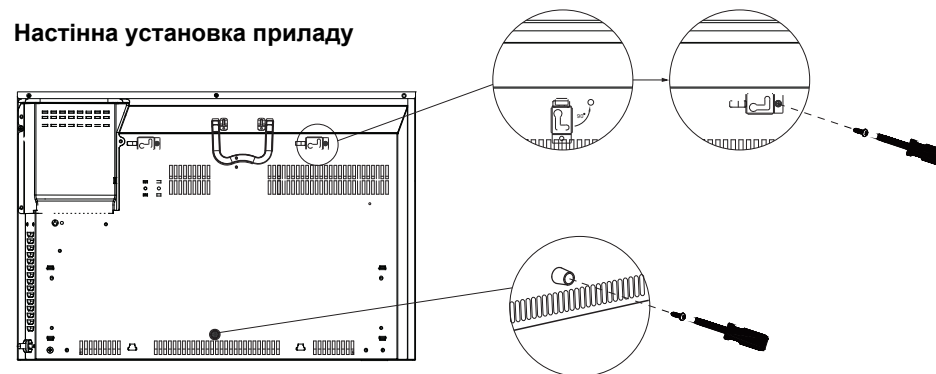
Дотримуйтесь мінімальних відстаней установки від підлоги, поверхонь меблів і т.д. (Розміри в мм).



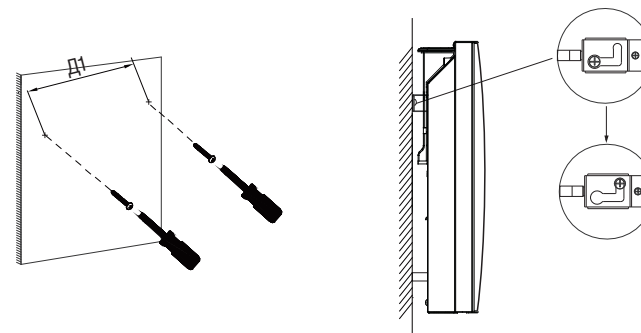
### Специфікація

МОЩНОСТЬ (W)	Д ММ	В ММ	Д1 ММ	В1 ММ
500W	460	400	155	317
1000W	460	400	155	317
1500W	595	400	250	317
2000W	830	400	250	317

### Настінна установка приладу



1. Вставте скоби (в спеціально відведені отвори), поверніть їх проти годинникової стрілки на 90 градусів і закріпіть їх гвинтом.
2. Прикріпіть гвинтом гумовий упор.



### Підлогова установка приладу

Прилад може бути поставлений на спеціальні ніжки для вільного переміщення по кімнаті. Використовуйте стійки і ролики, які йдуть в комплекті згідно зі схемою кріплення нижче.

