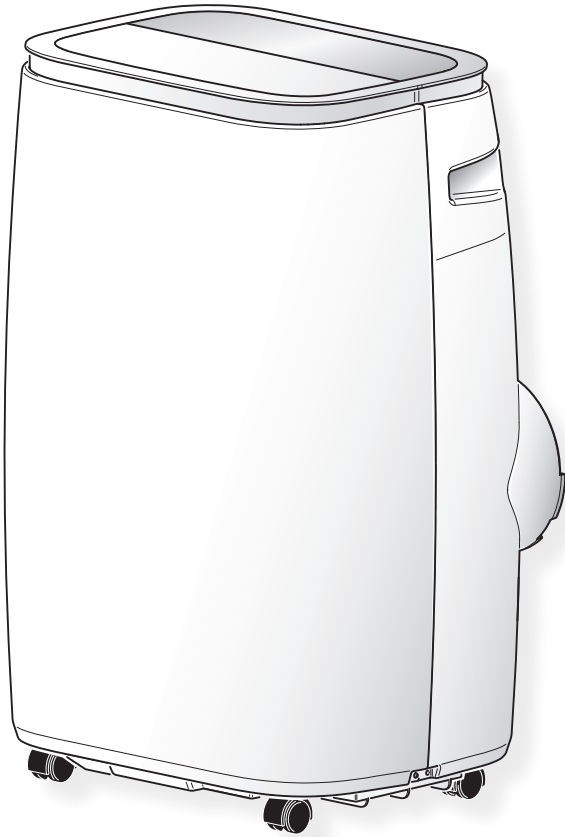


# DOLCECLIMA BREZZA



**ІНСТРУКЦІЯ З ВИКОРИСТАННЯ ТА  
ОБСЛУГОВУВАННЯ**

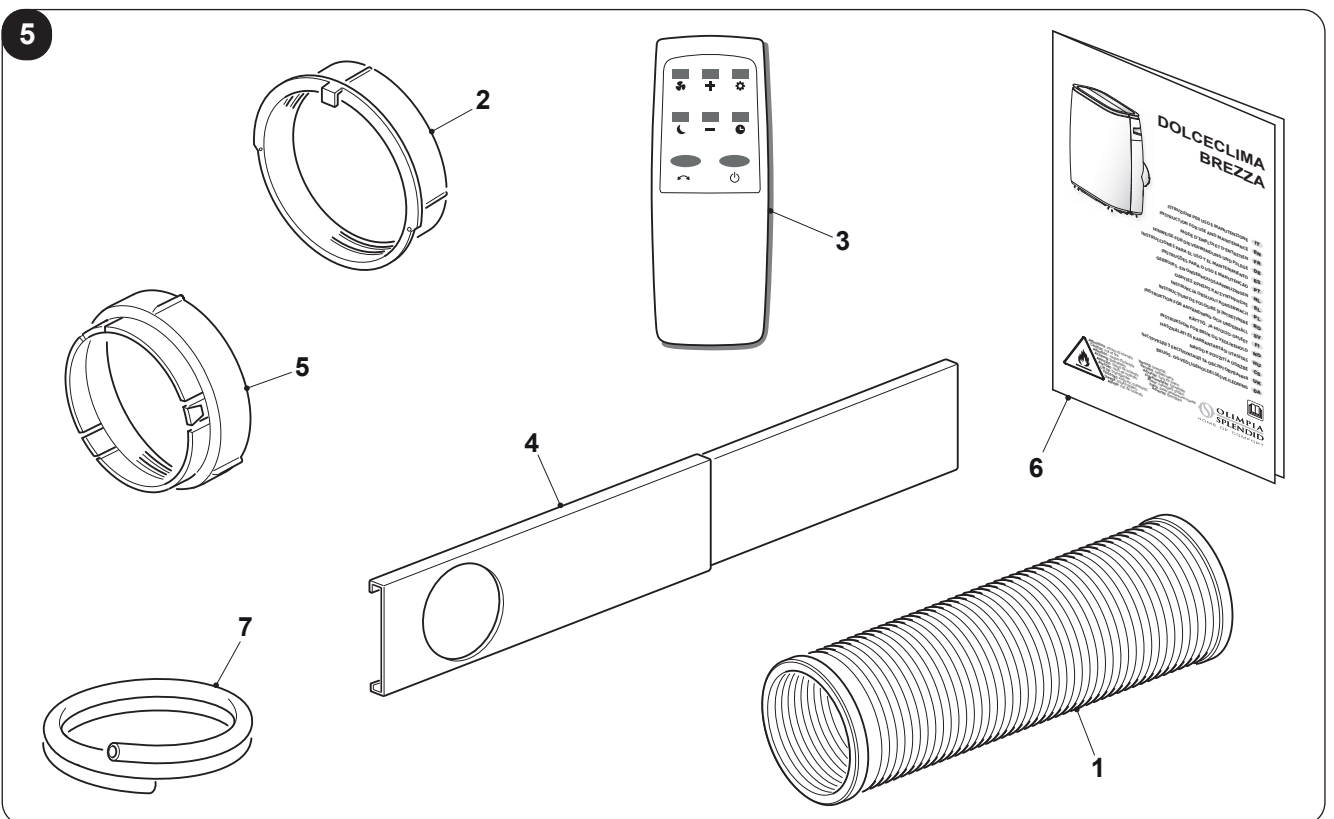
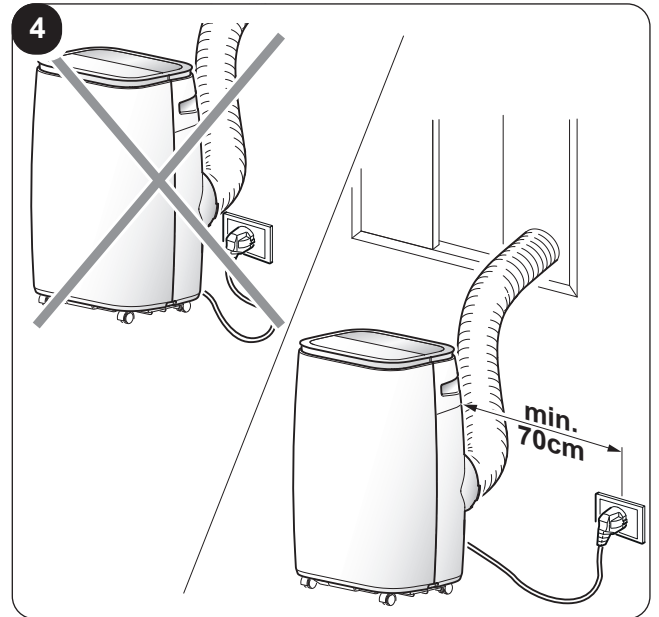
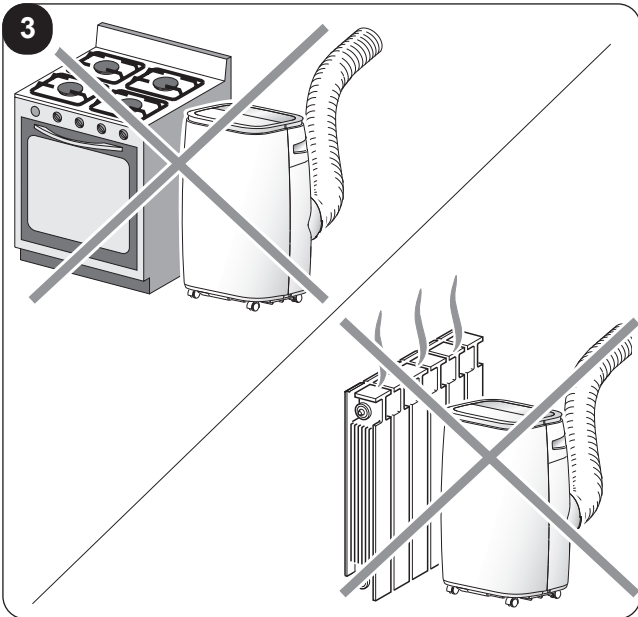
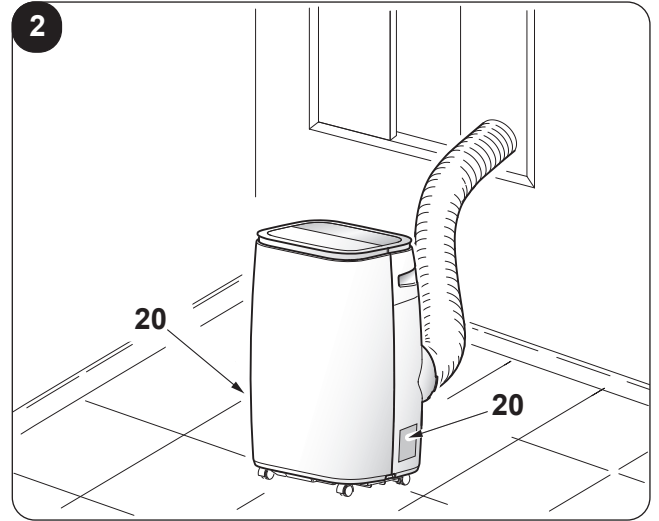
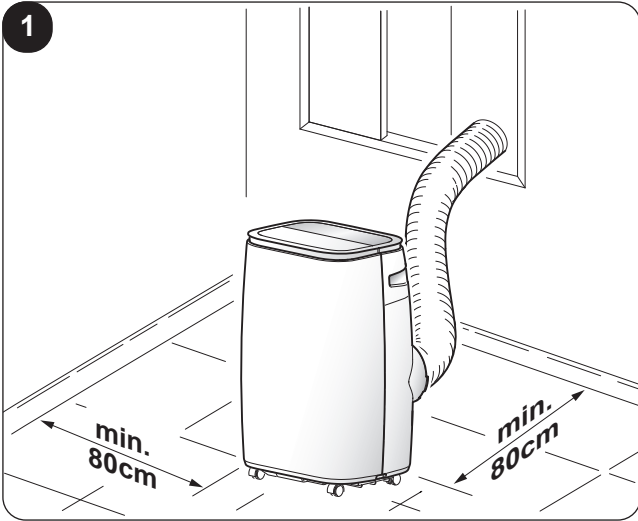


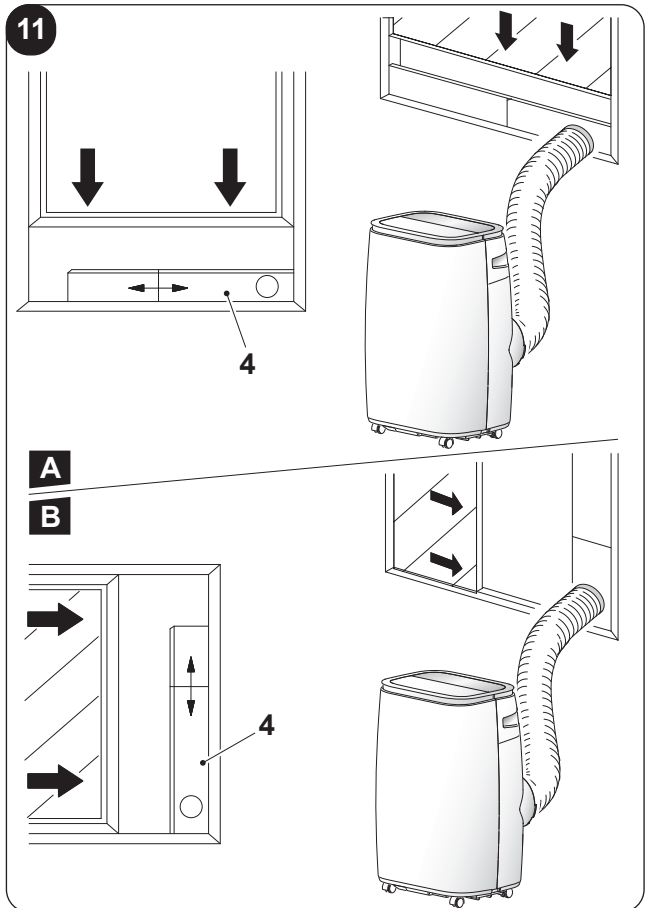
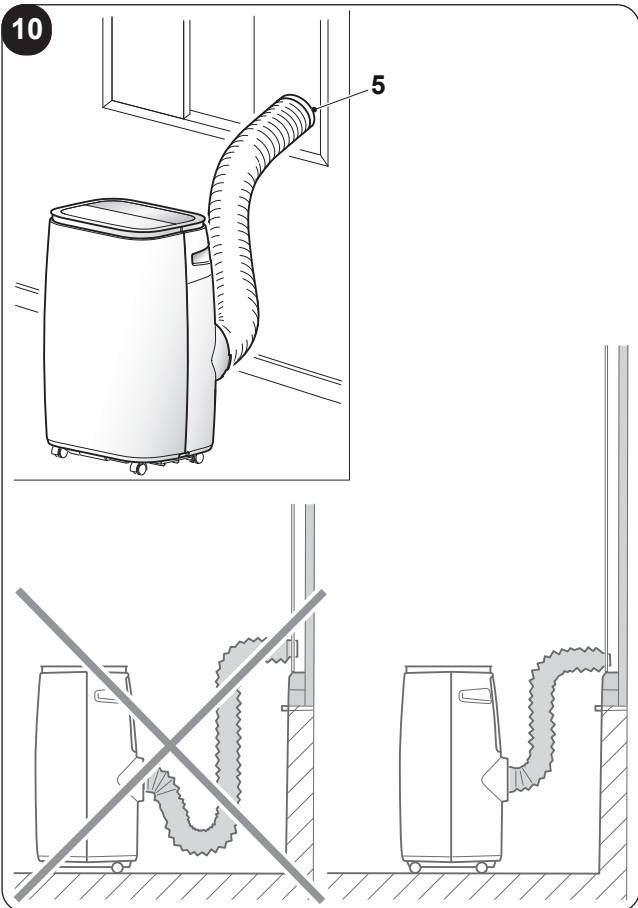
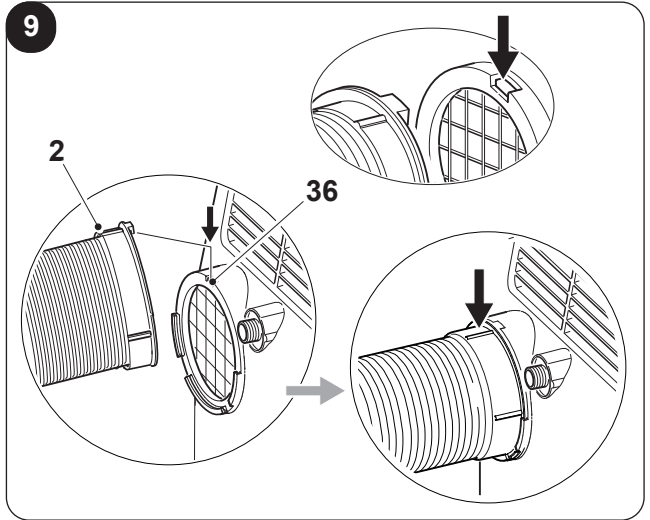
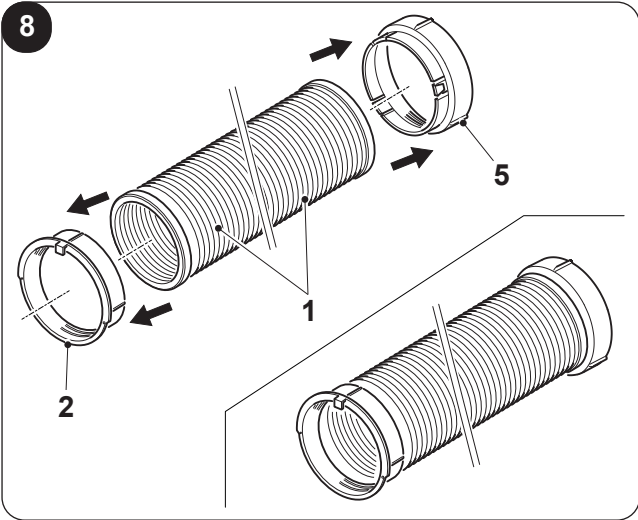
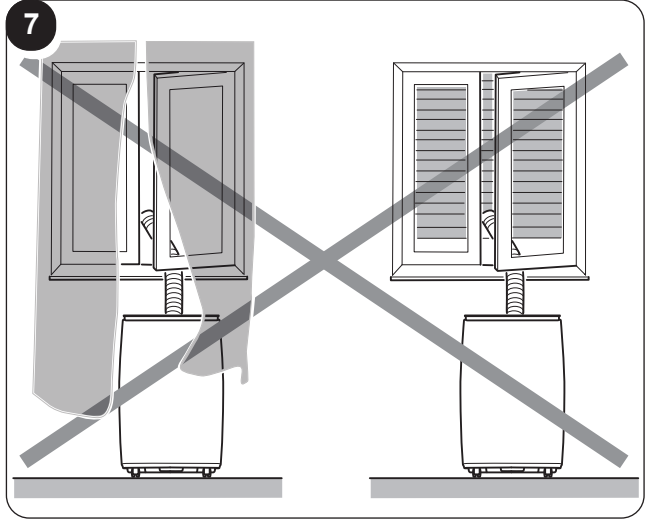
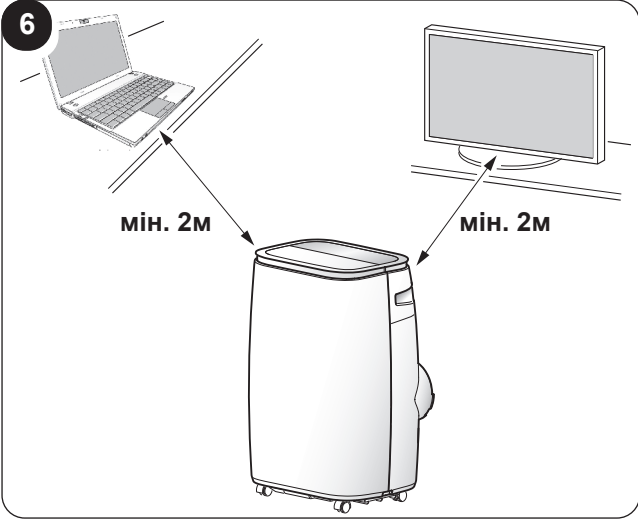
**Увага:** ризик виникнення пожежі

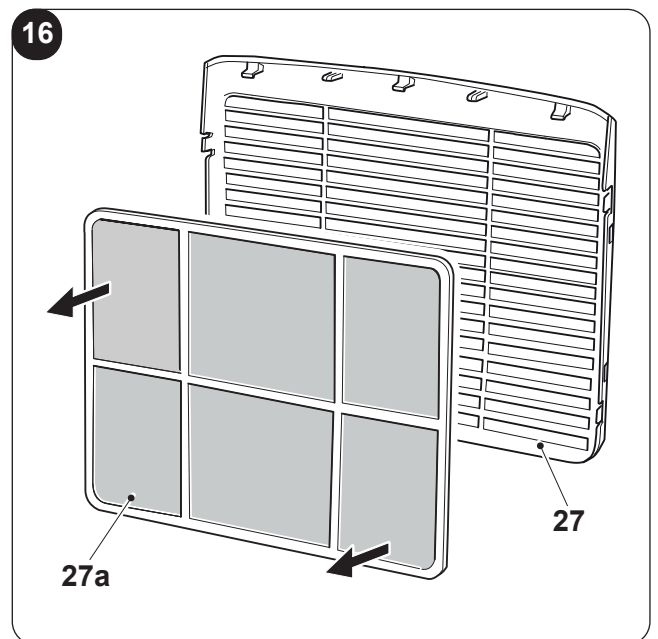
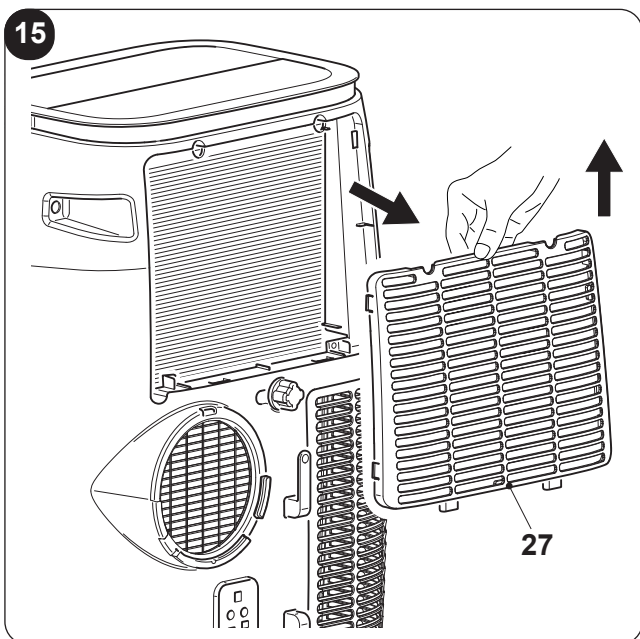
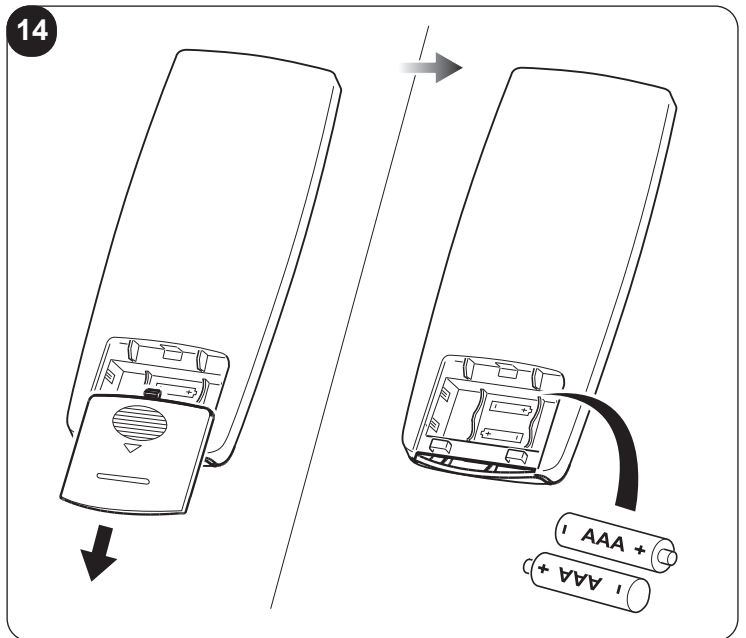
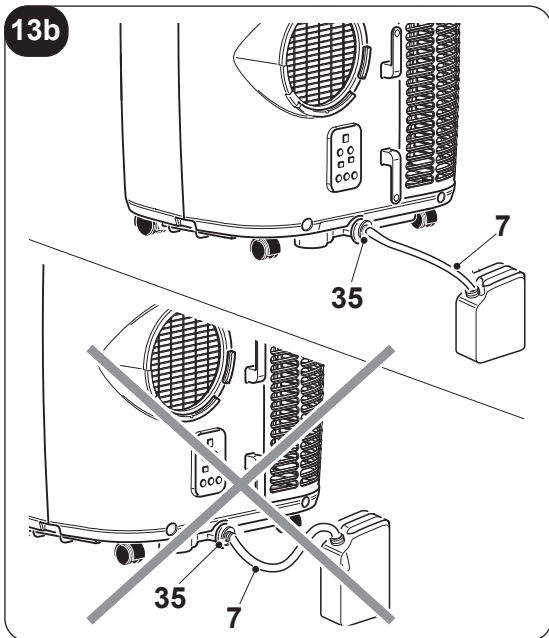
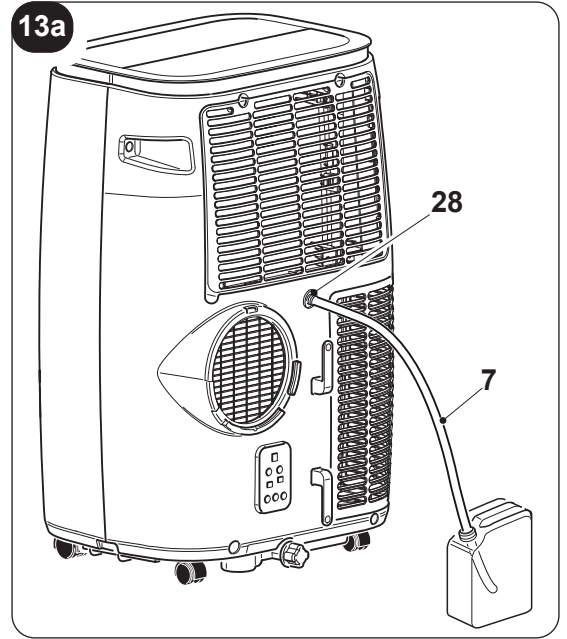
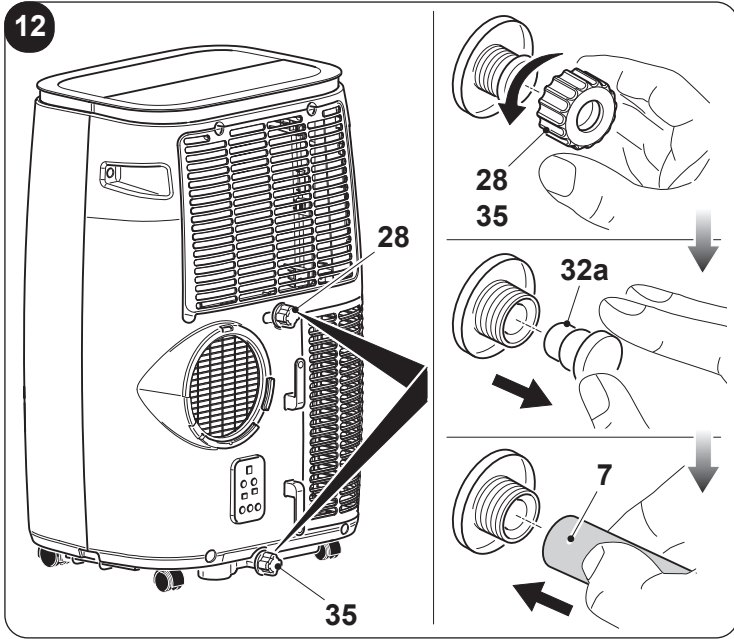


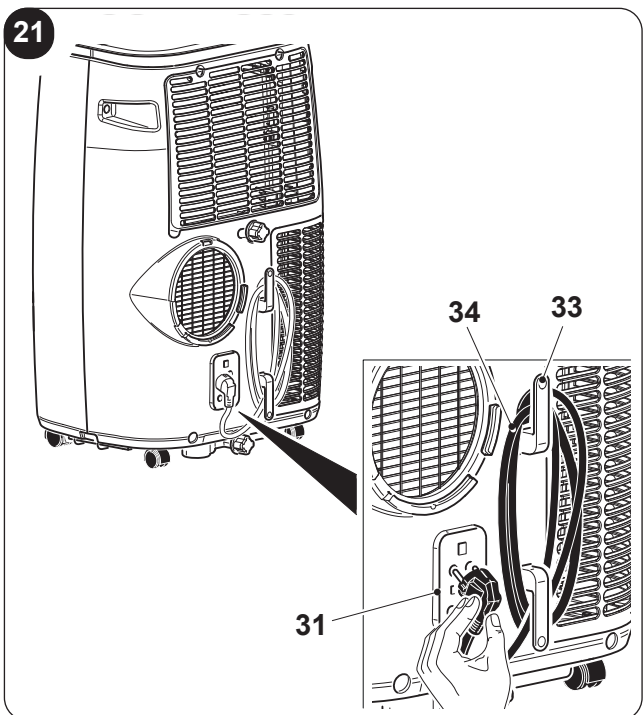
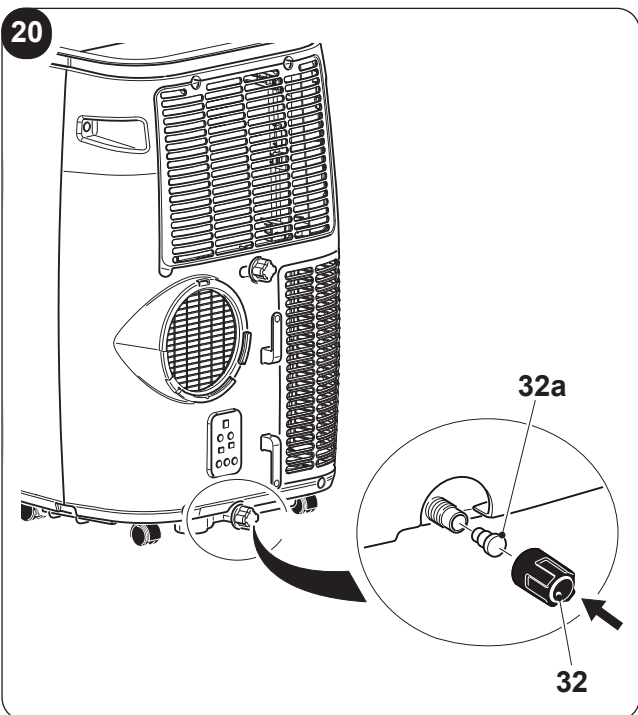
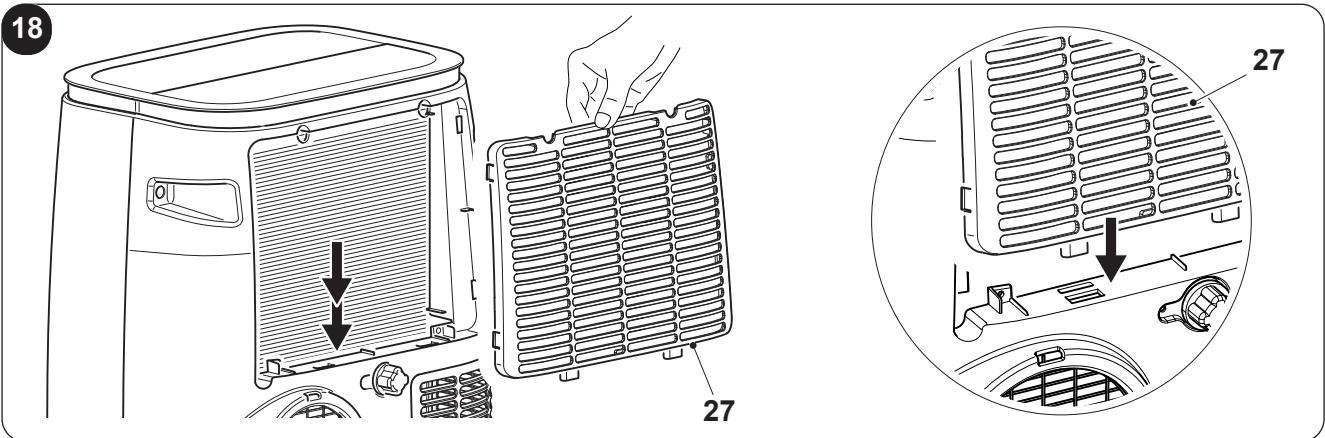
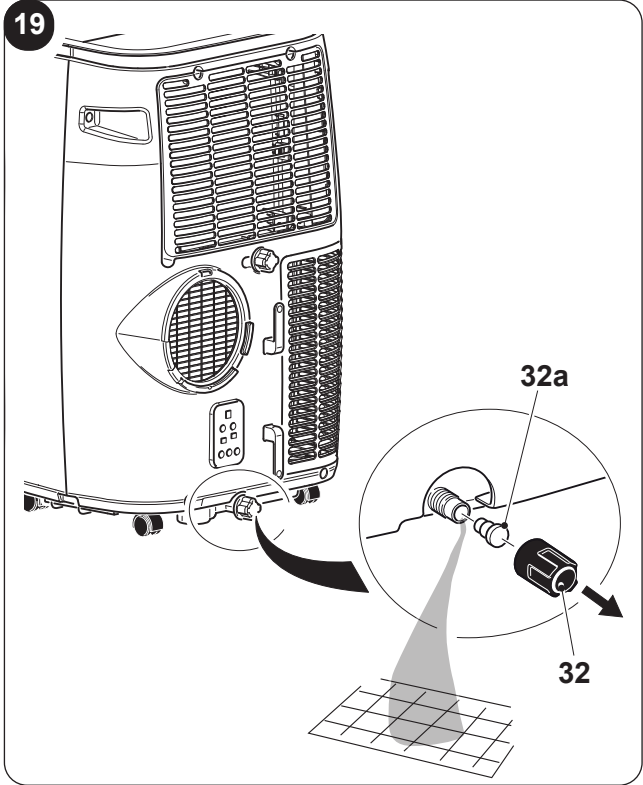
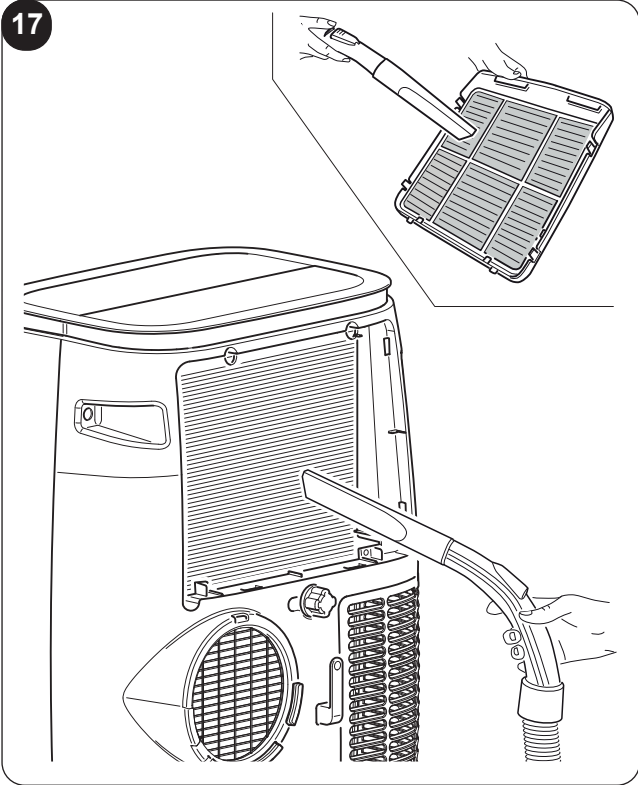
**OLIMPIA  
SPLENDID**  
HOME OF COMFORT

1. Прилад містить газ R290 (висока горючість A3).
2. Прилад необхідно зберігати в добре провітрюваному приміщенні, поверхня якого відповідає розмірам, наданим в інструкції використання приладу. Прилад необхідно встановлювати, використовувати та зберігати в приміщенні, поверхня якого відповідає мінімальним розмірам, наданим у таблиці на сторінці 6. Цей прилад містить кількість газу холодоагенту R290, рівну кількості, вказаної на етикетці, розміщеної на приладі.
3. Приладом можуть користуватися діти від 8 років та особи з обмеженими фізичними, сенсорними або розумовими можливостями, без досвіду або без здібностей, за умови, що вони перебувають під наглядом або після того, як вони отримали інструкції щодо безпечного використання приладу та розуміють небезпеки, притаманної йому. Діти не повинні гратися з приладом. Очищення та технічне обслуговування, які мають здійснювати користувачі, не повинні виконуватися дітьми без нагляду (стосується країн Європейського Союзу).
4. Приладом можуть користуватися особи (також діти) з обмеженими фізичними, сенсорними або розумовими можливостями, без досвіду або без здібностей, за умови, що вони перебувають під наглядом або після того, як вони отримали інструкції щодо безпечного використання приладу від особи, яка відповідає за їхню безпеку (стосується лише країн за межами Європейського Союзу).
5. У разі пошкодження кабелю живлення, його необхідно замінити, звернувшись до виробника або авторизованого центру обслуговування чи до особи з подібною кваліфікацією, щоб уникнути ризику небезпечних ситуацій.
6. Щоб запобігти будь-якого ризику ураження електричним струмом, важливо вийняти вилку з розетки перед виконанням будь-якого технічного обслуговування приладу.
7. Для правильної роботи приладу дотримуйтесь мінімальних відстаней та вказівок, наведених у цієї інструкції (дивитися рис. 1).











<b>0 - ПОПЕРЕДЖЕННЯ</b> .....	<b>2</b>
0.1 - ЗАГАЛЬНА ІНФОРМАЦІЯ.....	2
0.2 - СИМВОЛИ .....	2
0.2.1 - Застосовані піктограми .....	2
0.3 - ЗАГАЛЬНА ІНФОРМАЦІЯ.....	3
0.4 - БЕЗПЕЧНЕ ВИКОРИСТАННЯ.....	5
0.5 - ЗОНИ РИЗИКУ .....	5
0.6 - ПОПЕРЕДЖЕННЯ ПРО ХОЛОДОАГЕНТ ГАЗ R290 6	
<b>1 - ОПИС ПРИЛАДУ</b> .....	<b>11</b>
1.1 - ПЕРЕЛІК КОМПОНЕНТІВ.....	11
1.2 - ПОЗНАЧЕННЯ ОСНОВНИХ ЧАСТИН .....	11
<b>2 - УСТАНОВКА</b> .....	<b>12</b>
2.1 - ТРАНСПОРТУВАННЯ ПРИЛАДУ.....	12
2.2 - ПОПЕРЕДЖЕННЯ .....	12
2.3 - УСТАНОВКА З МОБІЛЬНОЮ ФІКСАЦІЄЮ .....	12
2.4 - ПІДКЛЮЧЕННЯ ЖИВЛЕННЯ .....	13
2.5 - ДРЕНАЖ.....	13
<b>3 - ВИКОРИСТАННЯ ПРИЛАДУ</b> .....	<b>13</b>
3.1 - КНОПКИ ПУЛЬТУ ДИСТАНЦІЙНОГО КЕРУВАННЯ.....	13
3.2 - СИМВОЛИ ТА КНОПКИ НА ПАНЕЛІ КЕРУВАННЯ .....	14
3.3 - ВИКОРИСТАННЯ ПУЛЬТУ ДИСТАНЦІЙНОГО КЕРУВАННЯ.....	14
3.3.a - Встановлення батарейок.....	14
3.3.b - Заміна батарейок.....	15
3.3.c - Розміщення пульта дистанційного керування.....	15
3.4 - ВИКОРИСТАННЯ ПРИЛАДУ.....	15
3.4.a - Попередні операції.....	15
3.4.b - Увімкнення/вимкнення приладу .....	16
3.5 - РЕЖИМ ОХОЛОДЖУВАННЯ (COOL).....	16
3.6 - РЕЖИМ ОСУШЕННЯ ПОВІТРЯ (DRY).....	16
3.7 - РЕЖИМ ВЕНТИЛЯЦІЇ (FAN) .....	16
3.8 - РЕЖИМ НАГРІВАННЯ (HEAT) (тільки для моделей HP).....	16
3.9 - РЕЖИМ SLEEP .....	17
3.10 - РЕЖИМ «TIMER» .....	17
3.11 - РЕЖИМ «SWING» .....	17
3.12 - РЕЖИМ WIFI .....	17
<b>4 - ОБСЛУГОВУВАННЯ ТА ОЧИЩЕННЯ</b> .....	<b>17</b>
4.1 - ОЧИЩЕННЯ .....	18
4.1.a - Очищення приладу та пульта дистанційного управління .....	18
4.1.b - Очищення фільтру входу повітря.....	18
4.1.c - Поради щодо енергозбереження .....	18
4.2 - ОБСЛУГОВУВАННЯ .....	18
4.2.a - Злив конденсату.....	19
<b>5 - ТЕХНІЧНА ІНФОРМАЦІЯ</b> .....	<b>19</b>
<b>6 - МОЖЛИВІ ПРОБЛЕМИ ТА ЇХ ВИРІШЕННЯ</b> .....	<b>19</b>

## ІЛЮСТРАЦІЇ

Ілюстрації зібрані на перших сторінках інструкції



# 0 - ПОПЕРЕДЖЕННЯ

## 0.1 - ЗАГАЛЬНА ІНФОРМАЦІЯ

Перш за все хочемо подякувати вам за те, що ви вирішили віддати перевагу приладу нашого виробництва.

## 0.2 - СИМВОЛИ

Символи, наведені у цьому розділі, дозволяють швидко і однозначно надати інформацію, необхідну для правильного використання приладу в безпечних умовах.

### 0.2.1 - Застосовані піктограми

	Вказує на те, що цей документ слід уважно прочитати перед установкою та/або використанням приладу.
	Вказує на те, що цей документ слід уважно прочитати перед обслуговуванням та/або очищенням приладу.
	Вказує на те, що в наданих додатках може міститися додаткова інформація.
	Вказує на те, що інформація доступна в інструкції користувача або інструкція з установки.
	Вказує на те, що обслуговуючий персонал повинен працювати з приладом відповідно до інструкції з установки.
	Вказує на те, що прилад використовує легкозаймистий холодоагент. Якщо холодоагент витікає та контактує з зовнішнім джерелом займання, існує ризик пожежі.
	Вказує відповідному персоналу на те, що описана операція становить ризик ураження електричним струмом, якщо вона не виконується з дотриманням правил техніки безпеки.
	Вказує відповідному персоналу на те, що описана операція становить ризик отримання фізичної шкоди, якщо вона не виконується з дотриманням правил техніки безпеки.
	Вказує відповідному персоналу на те, що описана операція становить ризик отримання опіків при контакті з високотемпературними компонентами, якщо вона не виконується з дотриманням правил техніки безпеки.
	Параграфи, яким передує цей символ, містять дуже важливу інформацію та вказівки, зокрема щодо безпеки. Невиконання може призвести до: <ul style="list-style-type: none"><li>- ризику для безпеки операторів</li><li>- втрату гарантії</li><li>- відмови виробника від відповідальності.</li></ul>
	Позначає дії, які категорично заборонено робити.
	Повідомляє відповідний персонал, що забороняється накривати прилад, щоб запобігти перегріванню.



### 0.3 - ЗАГАЛЬНА ІНФОРМАЦІЯ

**ПІД ЧАС ВИКОРИСТАННЯ ЕЛЕКТРИЧНОГО ОБЛАДНАННЯ ЗАВЖДИ СЛІД ДОТРИМУВАТИСЯ ОСНОВНИХ ЗАХОДІВ БЕЗПЕКИ, ЩОБ ЗМЕНШИТИ РИЗИК ПОЖЕЖІ, УРАЖЕННЯ ЕЛЕКТРИЧНИМ СТРУМОМ ТА ТРАВМ, ЗОКРЕМА:**



Щоб запобігти пошкодженню компресора, кожен запуск відкладається на 3 хвилини відповідно до останнього вимкнення.



1. Документ захищено відповідно до закону із заборonoю на відтворення або передачу третім особам без явного дозволу компанії OLIMPIA SPLENDID. Прилади можуть оновлюватися, тому деякі деталі відрізняються від показаних, без шкоди для пояснень, що містяться в цієї інструкції.



2. Уважно прочитайте цю інструкцію, перш ніж приступати до будь-якої операції (установки, обслуговування, використання) і суворо дотримуйтесь того, що описано в окремих розділах.



3. Ретельно зберігайте цю брошуру для подальших консультацій.

4. Після видалення упаковки переконайтесь в цілісності приладу; елементи упаковки не можна залишати в доступному для дітей місці, оскільки вони є потенційними джерелами небезпеки.

5. **ВИРОБНИК НЕ НЕСЕ ВІДПОВІДАЛЬНОСТІ ЗА ЗБИТКИ, ЗАВДАНІ ОСОБАМ АБО РЕЧАМ, ЩО ВИНИКАЮТЬ В РЕЗУЛЬТАТІ НЕДОТРИМАННЯ ПРАВИЛ, ЩО МІСТЯТЬСЯ У ЦІЄІ ІНСТРУКЦІЇ.**

6. Виробник залишає за собою право в будь-який час вносити зміни у свої моделі без кардинальних змін характеристик, описаних в цієї інструкції.

7. Технічне обслуговування обладнання для кондиціонування повітря може бути небезпечним, цій прилад містить холодоагент під тиском і електричні компоненти під напругою. Тому будь-які операції з технічного обслуговування (за винятком очищення фільтрів) повинні виконуватися лише авторизованим та кваліфікованим персоналом.

8. Установка, виконана за межами попереджень, наведених у цієї інструкції, і використання за межами встановлених температур призведе до втрати гарантії.

9. Звичайне технічне обслуговування фільтрів, загальне зовнішнє очищення може виконувати користувач, оскільки ці операції не передбачають складних або небезпечних дій.

10. Під час монтажу та під час будь-яких операцій з технічного обслуговування необхідно дотримуватися запобіжних заходів, зазначених у цієї інструкції та на етикетках, прикріплених усередині або на приладі, а також вживати всіх запобіжних заходів, запропонованих здоровим глуздом і діючими правилами безпеки в місці використання.



11. При заміні компонентів використовувати тільки оригінальні запчастини OLIMPIA SPLENDID.



12. Якщо прилад не використовувався протягом тривалого періоду або ніхто не перебуває у приміщенні з кондиціонером, щоб уникнути нещасних випадків, бажано вимкнути джерело живлення.



13. Не використовуйте рідкі або їдкі миючі засоби для чищення приладу, не розбризкуйте воду чи інші рідини на прилад, оскільки вони можуть пошкодити пластикові компоненти або навіть спричинити ураження електричним струмом.



14. Не мочити внутрішній блок і пульт дистанційного керування. Може призвести до короткого замикання або пожежі.



15. У разі виникнення аномалій у роботі (наприклад: появи аномальних шумів, неприємного запаху, диму, ненормального підвищення температури, дисперсії електроенергії тощо) негайно вимкніть прилад і вийміть вилку з розетки. Для

ремонту необхідно звертатися лише до центрів обслуговування, авторизованих виробником, та вимагати використання оригінальних запчастин. Недотримання вищевказаного може поставити під загрозу безпеку приладу.



16. Не залишати прилад у робочому режимі протягом довгого часу, якщо у приміщенні високий рівень вологи чи відчинено двері або вікна. Волога може конденсуватися і намочити або пошкодити меблі.
17. Не від'єднувати вилку живлення під час роботи. Ризик пожежі або ураження електричним струмом.
18. Не розміщувати на приладі важкі або гарячі предмети.
19. Перед підключенням приладу до електрики переконайтеся, що дані на табличці відповідають даним електричної мережі. Розетка повинна бути заземлена. Етикетка (20) розміщена на боках приладу (Рис. 2).
20. Установити прилад відповідно до інструкцій виробника. Неправильна установка може завдати шкоди людям, тваринам або речам, за що виробник не несе відповідальності.
21. У разі несумісності між розеткою та вилкою приладу, змінити розетку на іншу відповідного типу за допомогою професійно кваліфікованого персоналу, який переконається, що секція кабелю розетки відповідає потужності, яку споживає прилад. Загалом, не рекомендується використати перехідники та/або подовжувачі; якщо їх використання є суттєвим, вони повинні відповідати чинним стандартам безпеки, а їх потужність струму (А) не повинна бути меншою ніж максимальна потужність приладу.
22. Цей прилад не призначений для роботи за допомогою зовнішнього таймера або окремої системи дистанційного керування.
23. Завжди використовувати прилад лише у вертикальному положенні.
24. Ні в якому разі не закривайте решітки входу та випуску повітря.
25. Не вводите сторонні предмети в решітки входу та випуску повітря, оскільки існує ризик ураження електричним струмом, пожежі або пошкодження приладу.
26. Не використовувати прилад:
  - мокрими або вологими руками;
  - босоніж.
27. Не тягнути за шнур або сам прилад, щоб вийняти вилку з розетки.
28. Не використовувати прилад під прямими сонячними променями або поблизу джерел тепла, таких як піч, радіатор або обігрівач (Рис.3)
29. Не використовуйте виріб поблизу газових приладів (Рис.3)
30. Завжди розміщувати прилад на стійкій та рівній поверхні.
31. Залишити принаймні 80 см вільного простору з боків і позаду приладу та принаймні 80 см вільного простору над приладом (Рис. 1).
32. Не розміщуйте прилад поблизу електричної розетки (Рис.4)
33. Розетка повинна бути легкодоступною, щоб в екстреній ситуації можна було легко вийняти з неї вилку.
34. Не брати вилку мокрими руками.
35. Не згинати, не скручувати, не тягнути і не пошкоджувати кабель живлення.
36. Не розміщувати шнур живлення під килимками, ковдрами або направляючими. Розміщувати кабель далеко від проходів, щоб уникнути спотикання.
37. Від'єднати кабель, якщо прилад не використовується протягом тривалого періоду часу та/або коли нікого немає вдома.
38. Не використовувати прилад у занадто вологих приміщеннях (наприклад: ванна кімната, кухня тощо).
39. Не використовувати прилад на відкритому повітрі або на вологих поверхнях. Уникати розливання рідини на прилад. Не використовувати прилад поблизу раковин або кранів.
40. Не занурювати прилад воду чи інші рідини.
41. Протирати прилад вологою ганчіркою; не використовуйте абразивні продукти або матеріали. Для очищення фільтрів дивитися відповідний параграф.
42. Найпоширенішою причиною перегріву є накопичення пилу або ворсів у приладі. Регулярно видаляти ці накопичення, вимикаючи прилад з розетки та очищаючи решітки пилососом.

43. Не використовуйте прилад у середовищах із значними перепадами температури, оскільки всередині нього може утворюватися конденсат.
44. Установити прилад на відстані щонайменше 2 метри від інших електронних пристроїв (телевізора, радіо, комп'ютера, DVD-плеєра тощо), щоб уникнути перешкод (Рис.6).
45. Не використовуйте прилад, якщо кімнату нещодавно обробили газовим інсектицидом або в присутності запалених пахоців, хімічних парів або масляних залишків.
46. Не використовуйте прилад без правильно встановлених фільтрів.
47. Демонтаж, ремонт або переобладнання неавторизованою особою може призвести до серйозних пошкоджень.
48. Не використовувати прилад у разі несправності або несправності, якщо кабель чи вилка пошкоджені, якщо прилад впав чи був пошкоджений будь-яким чином. Вимкнути прилад, видалити вилку з розетки та віддати його на перевірку професійно кваліфікованому персоналу.
49. Не розбирати та не змінювати прилад.
50. Самостійно ремонтувати прилад надзвичайно небезпечно.
51. У разі вирішення більше не використовувати прилад такого типу, рекомендуємо вивести його з ладу, перерізвавши шнур живлення, попередньо вийнявши вилку з розетки. Також рекомендується знешкодити ті частини приладу, які можуть становити небезпеку, особливо для дітей, які можуть використовувати несправний прилад для власних ігор.
52. Для розморожування та чищення приладу не використовуйте інші інструменти, окрім рекомендованих виробником.
53. Прилад оснащений термозахистом, який зберігає електронну плату в разі перегріву. Якщо активується цей механізм захисту, вийняти вилку з розетки та зачекати поки прилад повністю охолодиться (принаймні 20-30 хвилин), а потім знов вставити вилку в розетку та запустити прилад. Якщо прилад не вмикається, вийняти вилку з розетки та зв'язатися з центром обслуговування.
54. Інформація щодо типу та потужності запобіжників: T, 250 V CA, 3,15 A чи більше

#### 0.4 - БЕЗПЕЧНЕ ВИКОРИСТАННЯ

- Прилад слід використовувати виключно для виробництва гарячого\* або холодного повітря чи для осушення повітря (за бажанням) з єдиною метою створення комфортної температури навколишнього середовища.
- Цей прилад призначений лише для домашнього або аналогічного використання.
- Неналежне використання приладу з будь-якими пошкодженнями людей, речей або тварин звільняє OLIMPIA SPLENDID від будь-якої відповідальності.

#### 0.5 - ЗОНИ РИЗИКУ



- Прилад не можна встановлювати в середовищах з наявністю легкозаймистих газів, вибухонебезпечних газів, у дуже вологих середовищах (пральні, теплиці тощо) або в приміщеннях, де є інше обладнання, яке генерує сильне джерело тепла, поблизу джерела солоні або сірчаної води.
- НЕ використовуйте газ, бензин або інші легкозаймісті рідини поблизу приладу.
- Використовувати лише надані компоненти (дивитися параграф 1.1). Застосування нестандартних аксесуарів може призвести до витікання води, уражень електричним струмом, пожеж, травм або пошкодження майна.




Цей виріб слід використовувати лише відповідно до специфікацій, зазначених у цієї інструкції. Будь-яке використання, відмінне від зазначеного, може призвести до серйозних травм. **ВИРОБНИК НЕ НЕСЕ ВІДПОВІДАЛЬНОСТІ ЗА ЗБИТКИ, ЗАВДАНІ ОСОБАМ АБО РЕЧАМ, ЩО ВИНИКАЮТЬ В РЕЗУЛЬТАТІ НЕДОТРИМАННЯ ПРАВИЛ, ЩО МІСТЯТСЯ У ЦІЙ ІНСТРУКЦІЇ.**

\* Тільки для варіанту з тепловим насосом

## 0.6 - ПОПЕРЕДЖЕННЯ ПРО ХОЛОДОАГЕНТ ГАЗ R290

1. ПРИЛАД МІСТИТЬ ГАЗ R290 (ВИЩА ГОРЮЧИСТЬ А3)
2. ПРИЛАД НЕОБХІДНО ЗБЕРІГАТИ В ДОБРЕ ПРОВІТРЬОВАНОМУ ПРИМІЩЕННІ, ПОВЕРХНЯ ЯКОГО ВІДПОВІДАЄ РОЗМІРАМ, НАДАНИМ В ІНСТРУКЦІЇ ВИКОРИСТАННЯ ПРИЛАДУ.
3. ПРИЛАД НЕОБХІДНО ВСТАНОВЛЮВАТИ, ВИКОРИСТОВУВАТИ ТА ЗБЕРІГАТИ В ПРИМІЩЕННІ, ПЛОЩА ПІДЛОГИ ЯКОГО ПЕРЕВИЩУЄ ВКАЗАНУ В ТАБЛИЦІ.

Кількість газу R290 у кг (дивитися етикетку з даними на приладі)	0,120	0,130	0,140	0,150	0,160	0,170	0,180	0,190	0,200	0,210	0,220
Мінімальний розмір приміщення для використання та зберігання (м <sup>2</sup> )	6	7	7	8	8	9	9	10	10	11	11

4. ЦЕЙ ПРИЛАД МІСТИТЬ КІЛЬКІСТЬ ГАЗУ ХОЛОДОАГЕНТУ R290, РІВНУ КІЛЬКОСТІ, ВКАЗАНОЇ НА ЕТИКЕТЦІ, РОЗМІЩЕНОЇ НА ПРИЛАДІ.
5. ПРИЛАД СЛІД ЗБЕРІГАТИ В ПРИМІЩЕННІ БЕЗ ПОСТІЙНО ДІЮЧИХ ДЖЕРЕЛ ЗАЙМАННЯ (НАПРИКЛАД, ВІДКРИТОГО ВОГНЮ, ГАЗОВИХ ПРИЛАДІВ АБО ЕЛЕКТРИЧНИХ ОБІГРІВАЧІВ).
6. Не проколювати і не підпалювати.
7. Зауважте, що холодоагенти можуть не мати запаху.
8. R290 — це газ холодоагент, який відповідає європейським директивам щодо навколишнього середовища. Не проколювати жодну частину контуру холодоагенту.
9. Не використовувати засоби для прискорення процесу розморожування або очищення, крім рекомендованих виробником.
10. Під час розморожування та очищення приладу не використовуйте інші інструменти, окрім рекомендованих виробником.
11. Якщо прилад встановлюється, використовується або зберігається в непровітрюваному приміщенні, приміщення має бути сконструйовано таким чином, щоб запобігти накопиченню витоків холодоагенту через електричні обігрівачі, плити чи інші джерела займання.
12. Дотримуватися національних норм газової безпеки.
13. Тримати вентиляційні отвори вільними від перешкод.
14. Зберігати прилад таким чином, щоб уникнути механічних пошкоджень.
15. Будь-яка особа, яка працює з контуром холодоагенту або всередині нього, повинна мати дійсний сертифікат, який засвідчує компетентність цієї особи щодо безпечного поводження з холодоагентами відповідно до визнаної специфікації оцінки.
-  16. Технічне обслуговування повинно виконуватися лише згідно з рекомендаціями виробника приладу. Технічне обслуговування та ремонт, які потребують допомоги іншого спеціалізованого персоналу, повинні виконуватися під наглядом особи, яка кваліфіковано використовує легкозаймісті холодоагенти.
16. ТРАНСПОРТУВАННЯ ОБЛАДНАННЯ, ЩО МІСТИТЬ ЛЕГКОЗАЙМІСТІ ХОЛОДОАГЕНТИ  
Дотримуватися діючих правил транспортування.
17. МАРКУВАННЯ ОБЛАДНАННЯ СИМВОЛАМИ  
Дотримуватися правил, діючих у країні.
18. УТИЛІЗАЦІЯ ОБЛАДНАННЯ, ЩО МІСТИТЬ ЛЕГКОЗАЙМІСТІ ХОЛОДОАГЕНТИ  
Дотримуватися діючих національних правил.
19. ЗБЕРІГАННЯ ОБЛАДНАННЯ/ПРИЛАДІВ  
Зберігання обладнання повинно відповідати інструкціям, отриманим від виробника.

## 21. ЗБЕРІГАННЯ УПАКОВАНОГО (НЕРЕАЛІЗОВАНОГО) ОБЛАДНАННЯ

Упаковка має бути виготовлена таким чином, щоб механічне пошкодження обладнання не призводило до витоку холодоагенту.

Максимальна кількість частин обладнання, які можна зберігати разом, визначається місцевими правилами.



## 22. ІНФОРМАЦІЯ ЩОДО ОБСЛУГОВУВАННЯ

- a) Перевірка приміщення  
Перед початком роботи з системами, що містять легкозаймисті холодоагенти, необхідно провести перевірку безпечності приміщення, щоб переконатися, що ризик займання мінімальний. Дотримуватися наступних застережень, щоб виконати будь-який ремонт системи холодоагенту перед її використанням.
- b) Проведення операцій з обслуговування  
Операції необхідно проводити під контролем, щоб звести до мінімуму ризик наявності горючого газу або пару під час їх виконання.
- c) Загальна робоча зона  
Усі особи, які відповідають за обслуговування та інші оператори, присутні в робочій зоні, повинні бути проінструктовані щодо характеру роботи, що виконується. Уникати роботи в закритому просторі. Область навколо робочої зони має бути розділеною. Переконатися, що територія безпечна завдяки контролю наявності легкозаймистих матеріалів.
- d) Перевірка наявності холодоагенту  
Зону необхідно перевірити за допомогою відповідного детектора холодоагенту до та під час роботи, щоб гарантувати, що оператор знає про наявність потенційно легкозаймистої атмосфери. Переконатися, що обладнання для виявлення витоків придатне для використання з легкозаймистими холодоагентами, тобто воно не є джерелом іскор, належним чином герметизовано або взагалі безпечно.
- e) Наявність вогнегасників  
У випадку, якщо на холодильному обладнанні або на будь-якій частині, пов'язаній з ним, необхідно провести будь-яку роботу з підвищенням температур, необхідно мати під рукою відповідне протипожежне обладнання. Завжди тримайте вогнегасник із сухим порошком або CO<sub>2</sub> поблизу місця зарядки.
- f) Відсутність джерел легкозаймистих речовин  
Жоден оператор, який виконує роботи з холодильною системою, пов'язані з оголенням будь-яких трубопроводів, які містять або містили легкозаймистий холодоагент, не повинен використовувати будь-які джерела легкозаймистих речовин таким чином, щоб вони могли спричинити пожежу або вибух. Усі можливі джерела легкозаймистих речовин, включно споживання сигарет, повинні знаходитися на достатній відстані від місця установки, ремонту, демонтажу та утилізації, під час якого легкозаймистий холодоагент може потрапити в навколишній простір. Перед початком роботи необхідно оглянути територію навколо обладнання, щоб переконатися у відсутності легкозаймистих елементів або ризику займання. Використовувати знаки про заборону куріння.
- g) Вентиляція зони  
Переконатися в тому, що місце встановлення знаходиться на відкритому повітрі або має належну вентиляцію перед запуском системи або виконанням будь-яких робіт з підвищенням температури. Ступінь вентиляції має бути постійним протягом усього періоду роботи. Вентиляція повинна бути здатна безпечно розсіювати будь-який вивільнений холодоагент і, бажано, видаляти його назовні.
- h) Перевірки холодильного обладнання  
У разі заміни електричних компонентів вони мають бути придатними для використання та відповідати зазначеним специфікаціям. Необхідно завжди дотримуватися вказівок виробника щодо технічного обслуговування та допомоги. У разі сумнівів зверніться

за допомогою до технічної служби виробника. На установках, які використовують легкозаймисті холодоагенти, необхідно виконати наступні перевірки: переконатися, що розмір завантаження відповідає розмірам приміщення, де встановлено частини, що містять холодоагент; що система та вентиляційні отвори функціонують належним чином і що вони не закриті; при використанні контуру холодоагенту, перевірте наявність холодоагенту у вторинному контурі; щоб маркування, нанесене на машину, залишалось видимим і розбірливим. Нерозбірливі позначки та знаки повинні бути виправлені; щоб холодильні труби та компоненти були встановлені в місці, де мало ймовірно, що вони будуть піддані впливу будь-якої речовини, яка може викликати корозію компонентів, що містять холодоагент, якщо такі компоненти не виготовлені зі стійкого до корозії, іскробезпечного матеріалу або належним чином не захищені від цього.

i) Перевірки електричних компонентів

Ремонт і технічне обслуговування електричних компонентів повинні включати початкові перевірки безпеки та огляд компонентів. У разі несправності, яка може поставити під загрозу безпеку, не вмикати живлення, доки її не буде належним чином усунуто. Використовувати відповідне тимчасове рішення, якщо несправність не можна усунути негайно, але потрібно продовжити роботу. Про цю ситуацію необхідно повідомити власника обладнання, щоб усі сторони були проінформовані. Перевірка безпеки складається з: перевірки того, що конденсатори розряджені, яка має виконуватися в безпечному режимі, щоб уникнути іскор; перевірте, щоб електричні компоненти та проводка під напругою не були оголені під час зарядки, скидання чи очищення системи; перевірте безперервність заземлення.

### 23. РЕМОНТ ГЕРМЕТИЗОВАНИХ КОМПОНЕНТІВ

- a) Під час ремонту герметичних компонентів усі джерела живлення повинні бути відключені від обладнання, на якому повинні проводитися роботи, перш ніж зняти будь-яку герметизацію тощо. Якщо під час ремонту вкрай необхідно підключити обладнання до електричного живлення, у найбільш критичній точці необхідно розташувати постійно діючий пристрій виявлення витоків, щоб попередити оператора про потенційно небезпечну ситуацію.
- b) Зверніть особливу увагу на необхідність переконання в тому, що покриття не змінено таким чином, який впливає на рівень безпеки під час роботи з електричними компонентами. Це включає пошкодження кабелів, надмірну кількість з'єднань, клеми, що не відповідають оригінальним характеристикам, пошкодження прокладок, неправильну установку кабельних ввідів тощо. Переконатися в тому, що компоненти встановлено з дотриманням правил безпеки. Переконатися в тому, що прокладки або ущільнювальні матеріали не зіпсувалися настільки, що більше не можуть перешкоджати проникненню легкозаймистих речовин. Запасні частини повинні відповідати специфікаціям виробника.



Використання силіконового герметика може знизити ефективність деяких типів систем виявлення витоків. Іскробезпечні компоненти не потрібно ізолювати перед роботою з ними.

### 24. РЕМОНТ ІСКРОБЕЗПЕЧНИХ КОМПОНЕНТІВ

Не надавати індуктивне навантаження та постійне навантаження, не переконавшись, що вони не перевищують максимальну напругу та струм, дозволені для використовуваного обладнання. Іскробезпечні компоненти є єдиними, з якими можна працювати під напругою в легкозаймистої атмосфері. Тестова система повинна мати правильну силу струму. Змінювати компоненти тільки на за частини, рекомендовані виробником. Частини, відмінні від зазначених, можуть призвести до займання холодоагенту в атмосфері після витoku.

### 25. ПРОВОДКА

Перевірити електропроводку на предмет зношення, корозії, надмірного тиску, вібрації, гострих країв або будь-яких інших зовнішніх негативних впливів. Під час перевірки також пам'ятати про наслідки старіння або постійну вібрацію, спричинену такими елементами, як

компресори чи вентилятори.

## 26. **ВИЯВЛЕННЯ ЛЕГКОЗАЙМИСТИХ ХОЛОДОГЕНТІВ**

Ніколи не використовувати потенційні джерела займання для виявлення витoku холодоагенту. Не використовуйте киснево-водневий пальник (або будь-яку іншу систему виявлення, яка використовує відкрите полум'я).

## 27. **МЕТОДИ ВИЯВЛЕННЯ ВИТОКІВ**

Для систем, які містять легкозайmistі холодоагенти, вважаються прийнятними наступні методи виявлення витоків. Використовувати електронні детектори витоків для легкозайmistих холодоагентів, навіть якщо чутливість може бути недостатньою або їх необхідно відкалібрувати повторно. (Обладнання виявлення має бути відкаліброване в зоні, яка не містить холодоагент.) Переконайтеся, що детектор не є потенційним джерелом займання, і що він підходить для використовуваного холодоагенту. Обладнання для виявлення витоків має бути налаштовано у відсотках LFL холодоагенту та має бути відкаліброване відповідно до використовуваного холодоагенту, а також підтверджувати відповідний відсоток газу (максимум 25%). Рідини для виявлення витоків можна використовувати з більшістю холодоагентів, але слід уникати використання миючих засобів, що містять хлор, оскільки хлор може вступити в реакцію з холодоагентом і викликати корозію мідних труб. У разі підозри витікання газу необхідно прибрати/загасити усі джерела відкритого полум'я. Якщо виявлено витік холодоагенту, який потребує зварювання, витягніть весь холодоагент слід вилучити із системи або ізолювати (за допомогою запобіжних клапанів) у той частині системи, в якій не має витoku. До та під час спаювання слід очищати всю систему азотом без кисню (OFN)

## 28. **ВИДАЛЕННЯ ТА СПОРОЖНЕННЯ**

Використовувати звичайні процедури під час роботи з контуром холодоагенту для ремонту або з будь-якої іншої причини. Незважаючи на це, важливо дотримуватись найбезпечніших практик, оскільки необхідно брати до уваги займистість речовини. Дотримуватись наступної процедури:

- вилучити холодоагент;
- продути контур інертним газом;
- спорожнити контур;
- знов продути контур інертним газом;
- розімкнути контур шляхом різання або паяння.

Заправка холодоагенту має бути здійснена у відповідні відновлювальні балони. Систему необхідно «прочистити» з використанням OFN, щоб забезпечити безпечне використання пристрою. Можливо цей процес потрібно бути виконати кілька разів. Для цієї процедури не використовувати стиснене повітря чи кисень.

Прочищення слід виконувати шляхом її заповнення OFN, поки не буде досягнутий робочий тиск, потім випускання OFN в атмосферу і, нарешті, витягування до досягнення вакууму. Повторювати, поки в системі не залишиться холодоагенту. При здійсненні кінцевого заправлення OFN систему слід випорожнити для досягнення значень атмосферного тиску, щоб забезпечити функціонування контуру. Ця операція є безумовно необхідною у разі виконання паяння труб.

Переконайтеся, що випускний отвір вакуумного насоса не знаходиться поблизу будь-яких джерел займання та забезпечити безперервну вентиляцію.

## 29. **ПРОЦЕДУРА ЗАПРАВЛЕННЯ**

Окрім звичайних процедур заправлення слід дотримуватись наступних вимог.

Переконайтеся, що при заправленні приладу не відбудеться змішання різних холодоагентів. Шланги або труби мають бути якомога коротшими, щоб мінімізувати кількість застосовуваного холодоагенту. Балони мають знаходитися у вертикальному положенні. Переконайтеся, щоб перед заправленням холодоагентом система була заземлена.

Після заправлення нанести етикетку з усіма даними (у разі її відсутності).

Бути обережними, щоб не перевантажити систему охолодження. Перед заправленням системи необхідно перевірити тиск за допомогою OFN. Після завершення заправлення, але до введення в експлуатацію систему необхідно провести перевірку на витікання. Перевірку витікання слід провести до повного завершення робіт.

### 30. **ВИВЕДЕННЯ З ЕКСПЛУАТАЦІЇ**

Перед виконанням цієї процедури технічний спеціаліст обов'язково має повністю ознайомитися з обладнанням та принципом його функціонування. Рекомендується використовувати сучасні ефективні методи безпечного збирання холодоагентів. Перед виконанням цієї процедури необхідно залишити зразки масла та холодоагенту на випадок необхідності в аналізі для повторного використання відновленого холодоагенту. Перш ніж розпочати виконання робіт важливо забезпечити наявність електричної енергії.

- a) Ознайомитися з приладом та його роботою.
- b) Ізолювати електричне живлення системи.
- c) Перш ніж виконати процедуру, переконатися, що:
  - у разі потреби буде доступне механічне обладнання для транспортування балонів з холодоагентом;
  - всі засоби захисту в наявності та використовуються правильно;
  - процес постійно контролюється компетентною особою;
  - обладнання та балони відповідають стандартам.
- d) За можливості видалити холодоагент з системи.
- e) Якщо не можливо створити вакуум, забезпечити наявність розподільчого колектору, щоб холодоагент можна було видалити з різних частин системи.
- f) Переконайтеся, що балон розташований на вагах, перш ніж виконувати збір.
- g) Запустити процес забору відповідно з інструкціями виробника.
- h) Не переповнювати балони. (Заправити не більше 80% об'єму рідини).
- i) Не перевищувати максимальний робочий тиск в балоні, навіть тимчасово.
- j) Коло балони будуть заповнені і коли процес буде завершено, переконатися, що балони та обладнання зразу ж вилучені з місця заправлення і всі запобіжні клапани на обладнанні закриті.
- k) Отриманий холодоагент не можна використовувати для заправлення іншої системи перш ніж він буде очищений та перевірений.

### 31. **НАНЕСЕННЯ ЕТИКЕТОК**

На прилад необхідно нанести етикетку з вказанням того, коли воно було виведене з експлуатації та очищене від холодоагенту. Нанести дату та підписати етикетку. Переконайтеся, що на приладі присутні етикетки, на яких зазначено, що він містить легкозаймистий холодоагент.

### 32. **ВИДАЛЕННЯ ХОЛОДОАГЕНТУ**

Під час видалення холодоагенту із системи, будь то для технічного обслуговування чи виведення з експлуатації, необхідно безпечно видалити усі холодоагенти. При переміщенні холодоагенту в балони переконайтеся, що використовуються лише відповідні балони, призначені для збору холодоагенту. Переконайтеся, що в наявності є необхідна кількість циліндрів для вміщення повної заправки системи. Всі використовувані балони мають бути призначені для видаленого холодоагенту з відповідними позначеннями (тобто мають бути призначені спеціально для видалення холодоагенту). Балони мають бути укомплектовані запобіжним клапаном, а відповідні запобіжні клапани мають бути в справному робочому стані. Порожні балони, призначені для видалення, потрібно випорожнити до стану вакууму та за можливості охолодити перед застосуванням. Обладнання для видалення має бути в справному робочому стані з набором інструкцій, який має знаходитися під рукою, та підходити для видалення легкозаймистих холодоагентів. Крім того під час цієї операції, має бути доступним набір відкаліброваних та повністю робочих ваг. Шланги або труби мають бути оснащені герметичними швидкокорознімними з'єднувачами в справному стані. Перш ніж



використовувати пристрій для видалення, перевірити, чи знаходиться він в задовільному робочому стані, чи виконувалося його належне обслуговування та чи герметизовані відповідні електричні компоненти для запобігання загорянню у разі витoku холодоагенту. У разі виникнення сумнівів звернутися до виробника. Видалений холодоагент необхідно повернути постачальнику холодоагентів у відповідному балоні, призначеному для збору, з додаванням супроводжувального акту про передачу відходів. Не змішувати холодоагенти в пристрої для видалення та особливо в балонах. Якщо компресори або компресорні масла необхідно видалити, переконатися, що вони випорожнені до прийняттого рівня і легкозаймистий холодоагент змішано з мастилом. Процес видалення потрібно здійснити до повернення компресора постачальнику. Для прискорення цього процесу використовується лише системи електричного нагрівання корпусу компресора. Видалити з системи масло з дотриманням правил безпеки.

## 1 - ОПИС ПРИЛАДУ

### 1.1 - ПЕРЕЛІК КОМПОНЕНТІВ (Рис. 5)

Прилад постачається індивідуально упакований в картонну упаковку. Упаковку можна переносити вручну двома особами або завантажити на візок.

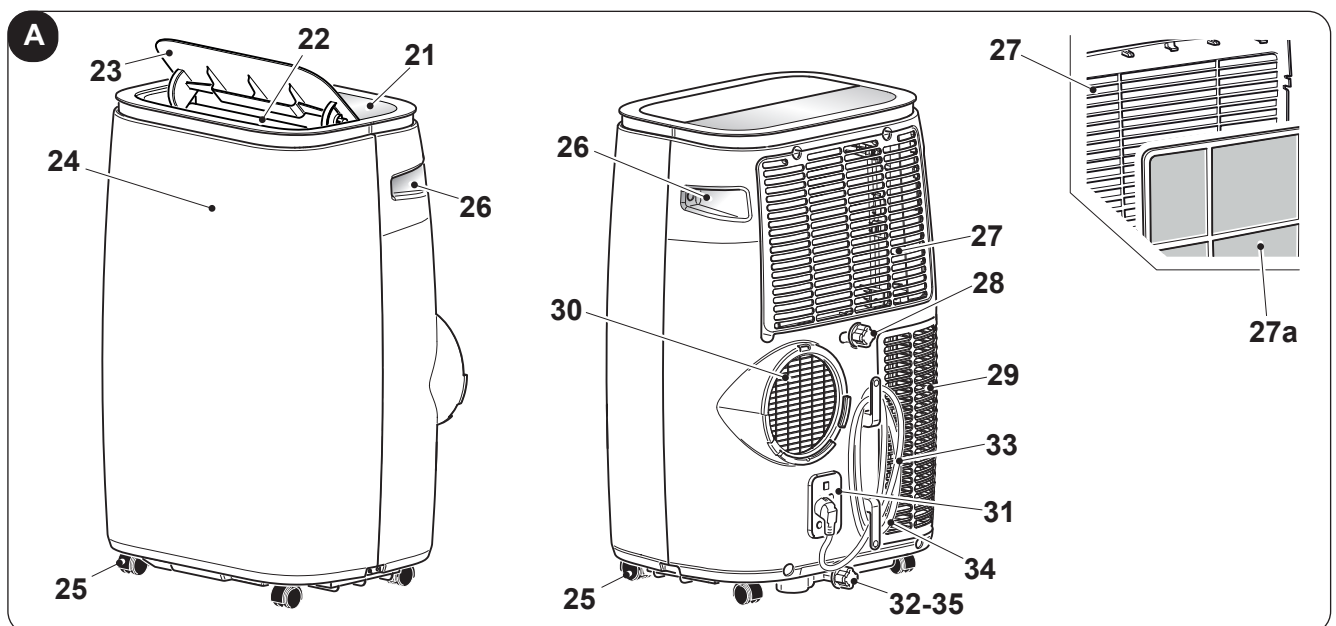


*Зберігайте упаковку окремо; не укладати стопками.*

- |  |   |   |
|--|---|---|
| <ul style="list-style-type: none"> <li>1. Гнучка трубка для виведення повітря</li> <li>2. Колектор для гнучкої труби, встановлений на приладі</li> </ul> | <ul style="list-style-type: none"> <li>3. Пульт дистанційного керування</li> <li>4. Розсувний пристрій для фіксації на розсувному вікні/ролетах</li> <li>5. Колектор для установки</li> </ul> | <ul style="list-style-type: none"> <li>Slider/на вікні</li> <li>6. Інструкція</li> <li>7. Труба для видалення конденсату</li> </ul> |
|--|---|---|

### 1.2 - ПОЗНАЧЕННЯ ОСНОВНИХ ЧАСТИН (Рис. А)

- |  |   |   |
|--|---|---|
| <ul style="list-style-type: none"> <li>21. Панель керування</li> <li>22. Решітка виходу повітря</li> <li>23. Заслінка</li> <li>24. Датчик інфрачервоного сигналу пульта</li> <li>25. Колеса</li> <li>26. Ручка</li> <li>27. Решітка повітряного фільтра</li> </ul> | <ul style="list-style-type: none"> <li>27а. Повітряний фільтр</li> <li>28. Кришка для зливу конденсату (під час використання як осушувача повітря)</li> <li>29. Решітка входу повітря</li> <li>30. Решітка випуску повітря</li> <li>31. Отвір для фіксації вилки</li> </ul> | <ul style="list-style-type: none"> <li>32. Кришка для зливу конденсату (у разі транспортування, обслуговування чи надмірного скупчення води)</li> <li>33. Механізм фіксації кабелю</li> <li>34. Шнур живлення.</li> <li>35. Кришка для зливу конденсату (тільки для моделі з тепловим насосом)</li> </ul> |
|--|---|---|



## 2 - УСТАНОВКА

### 2.1 - ТРАНСПОРТУВАННЯ ПРИЛАДУ



- Прилад необхідно транспортувати та переміщувати у вертикальному положенні.
- У разі транспортування в горизонтальному положенні зачекати принаймні годину перед повторним запуском.
- Перед переміщенням або транспортуванням приладу повністю злийте конденсат, виконавши дії, описані в параграфі 4.2.а



#### ПОПЕРЕДЖЕННЯ

Переміщування приладу по делікатним підлогам (наприклад: з деревини):

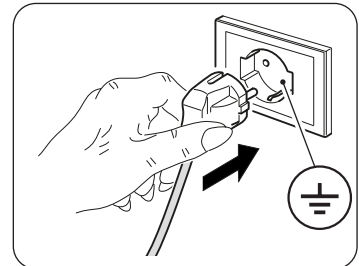
- Повністю злити конденсат.
- Особливо уважно перемістити прилад, оскільки колеса можуть помітити підлогу. Незважаючи на те, що колеса виготовлені з жорсткого матеріалу, та обертаються, можуть бути пошкоджені під час використання або забруднені. Рекомендується перевірити, чи колеса чисті та вільно рухаються.

### 2.2 - ПОПЕРЕДЖЕННЯ



Недотримання наступних рекомендацій може призвести до пошкодження приладу.

- Встановлюйте прилад на рівній стійкій поверхні чи на підлозі.
- Підключати прилад тільки до заземлених розеток.
- Переконайтесь що штори чи інші предмети не блокують потік повітря (Рис. 7).
- Перевірте наявність мінімальної відстані 80 см між приладом та сусідніми предметами (Рис. 1).
- Прилад слід завжди використовувати, переконавшись, що немає перешкод для входу та випуску повітря.
- Прилад не можна використовувати у приміщеннях, обладнаних для прання.
- Встановлювати прилад тільки в сухих приміщеннях.
- Прилад не можна використовувати в присутності небезпечних матеріалів, парів або рідин.
- Очищати повітряні фільтри необхідно принаймні раз на тиждень.



### 2.3 - УСТАНОВКА З МОБІЛЬНОЮ ФІКСАЦІЄЮ

Прилад необхідно установити у відповідному середовищі.

Рекомендується зменшити сонячне випромінювання за допомогою віконниць, штор, жалюзі, тримати двері та вікна закритими.

- Розмістіть прилад перед вікном чи французькими дверима.
- Приєднайте колектор приладу (2) до гнучкої трубки (1) як на Рис. 8.
- Розмістіть колектор (5) на іншому боці гнучкої трубки (1) (Рис. 8).
- Вставте колектор приладу (2) до насадки виводу повітря з приладу (26) як на Рис. 9.
- Розмістіть колектор (5) таким чином, щоб виводити повітря зовні (Рис.10)
- Якщо прилад монтується на розсувне вікно (вертикальне чи горизонтальне) або на ролетах, для більшої ефективності можна використати «SLIDER KIT» (4), який надається в комплекті. Для установки за допомогою «KIT SLIDER» діяти, як показано на Рис. 11а та 11b.



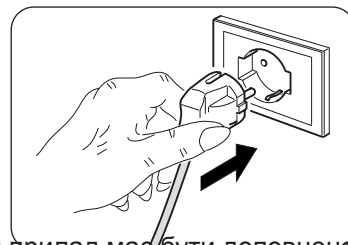
Протягайте трубу настільки, наскільки це необхідно.

## 2.1 - ПІДКЛЮЧЕННЯ ЖИВЛЕННЯ

Прилад постачається з шнуром живлення з вилкою.

Перед підключенням приладу переконайтеся, що:

- напруга та частота живлення відповідають специфікаціям, вказаним у таблиці на приладу;
- лінія живлення оснащена ефективним заземленням і має правильний розмір для максимального поглинання приладом;
- Відповідно до національних правил підключення до мережі живлення прилад має бути доповнено відповідним багатополюсним вимикачем.
- Прилад живиться виключно через розетку, сумісну з вилкою, що постачається в комплекті.



### ПОПЕРЕДЖЕННЯ

**Будь-яка заміна кабелю живлення повинна виконуватися виключно службою технічної підтримки Olimpia Splendid або персоналом з аналогічною кваліфікацією.**

## 2.5 - ДРЕНАЖ

Залежно від режиму використання приладу необхідно підключити трубу для зливу конденсату. Для використання у режимі осушувача повітря чи теплового насосу (лише для моделей з відповідними характеристиками) діяти згідно з наведеними нижче інструкціями (Рис. 12-13a-13b):

- Відкрити кришку (28) чи кришку (35) для моделей з тепловим насосом.
- Видалити гумову пробку (32).
- Приєднати трубки (7) до колектора.



*Перевірити, щоб фінальна частина трубки (7) була розміщена у зливу чи в будь-якому контейнері.*

*Перевірити відсутність перешкод у трубі (7).*

## 3 - ВИКОРИСТАННЯ ПРИЛАДУ

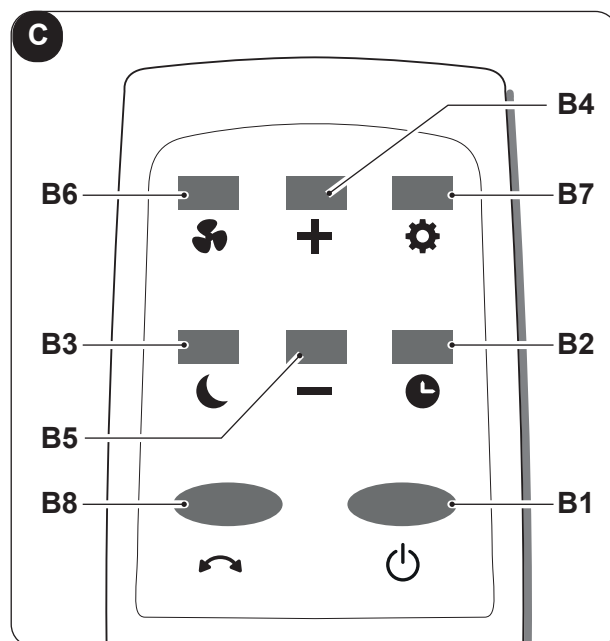
Режим роботи приладу можна вибрати за допомогою пульта або панелі керування, розташованої на корпусі.

Підтвердження обраного режиму здійснюється за допомогою акустичного сигналу «beer».

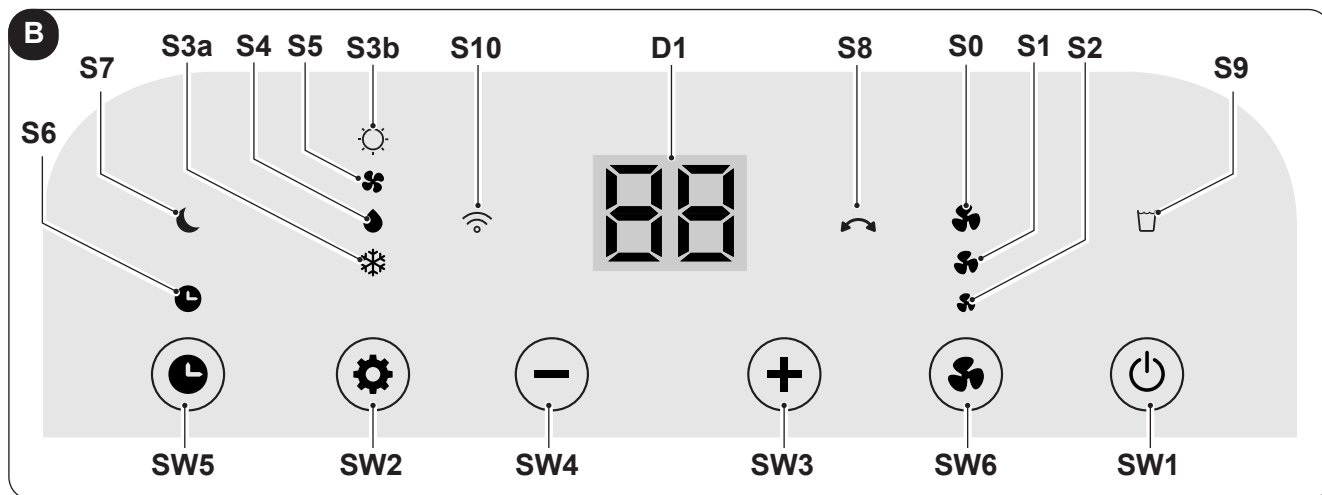
### 3.1 - КНОПКИ ПУЛЬТУ ДИСТАНЦІЙНОГО КЕРУВАННЯ

(Рис. С)

- **B1:** Кнопка «ON/OFF»;
- **B2:** Кнопка «Timer»;
- **B3:** Кнопка «Sleep»;
- **B4:** Кнопка підвищення температури/затримка;
- **B5:** Кнопка зменшення температури/затримка;
- **B6:** Кнопка «Вентиляція»;
- **B7:** Кнопка режиму охолодження =>  
=> осушення повітря =>  
=> лише вентилятор =>  
=> нагрівання (існує лише для варіантів з тепловим насосом) =>  
=> охолодження =>...
- **B8:** Кнопка «Swing»



## 3.2 - СИМВОЛИ ТА КНОПКИ НА ПАНЕЛІ КЕРУВАННЯ (Рис.В)



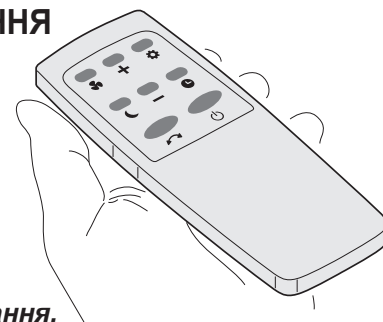
- **SW1:** Режим роботи/режим «Stand-by»;
- **SW2:** Вибір режиму:  
охладження =>  
=> осушення повітря =>  
=> лише вентиляції =>  
=> нагрівання (існує лише для варіантів з тепловим насосом) =>  
=> охолодження =>...
- **SW3:** Підвищення температури/затримка;
- **SW4:** Зменшення температури/затримка;
- **SW5:** Режим «Timer»;
- **SW6:** Режим вентиляція/режим WiFi;
- **D1:** Встановлена температура/Режим «Timer»
- **S0:** Світлодіод режиму вентиляції «High»;
- **S1:** Світлодіод режиму вентиляції «Medium»;
- **S2:** Світлодіод режиму вентиляції «Low»;
- **S3a:** Світлодіод режиму охолодження;
- **S3b:** Світлодіод режиму нагрівання (лише для варіанту з тепловим насосом);
- **S4:** Світлодіод режиму осушення повітря;
- **S5:** Світлодіод режиму вентиляції;
- **S6:** Світлодіод режиму «Timer»;
- **S7:** Світлодіод режиму «Sleep»;
- **S8:** Світлодіод режиму коливання;
- **S9:** Світлодіод наповненого баку води;
- **S10:** Світлодіод режиму WiFi.

## 3.3 - ВИКОРИСТАННЯ ПУЛЬТУ ДИСТАНЦІЙНОГО КЕРУВАННЯ

Пульт, наданий разом з приладом, робить його використання більш зручним.

З цим аксесуаром необхідно поводитися обережно:

- уникати його намочання (не мити водою та не залишати на відкритому повітрі).
- уникати падіння та ударів
- уникати прямого впливу сонячних променів.



- **Пульт працює за допомогою інфрачервоного випромінювання.**
- **Під час використання уникати перешкод між пультом та приладом.**
- **Якщо у приміщенні знаходяться інші прилади з пультом дистанційного керування (телевізор, стерео тощо...) можуть виникнути перешкоди.**
- **Електронні та люмінесцентні лампи можуть перешкоджати передачі даних між пультом дистанційного керування та приладом.**
- **Якщо пульт дистанційного керування не використовується протягом тривалого часу необхідно вийняти батарейки.**

### 3.3.a - Встановлення батарейок

Для коректної установки батарейок (що відсутні у комплекті):

- Зняти кришку відсіку для батарейок (Рис.14).
- Вставити батарейки у відсік (Рис. 14).

**Ретельно дотримуватися полярності, зазначеної на дні батарейного відсіку.**

- Коректно закрити кришку.

### 3.3.b - Заміна батарейок



**Завжди слід використовувати нові батарейки.**

**Використання старих чи некоректних батарейок може призвести до несправності пульта.**

- Для роботи пульта необхідні дві сухі лужні батарейки 1,5 V (типорозмір AAA) (Рис. 14).



**Після розрядження обидві батарейки необхідно замінити та утилізувати у відповідних центрах збору або відповідно до місцевих правил.**

- Якщо пульт не використовується протягом кількох тижнів чи довше, вийняти батарейки. Можливі витoki з батарейок можуть пошкодити пульт дистанційного керування.



**Не перезаряджати та не розбирати батарейки. Не кидати батарейки у вогонь, вони можуть загорітися та вибухнути.**

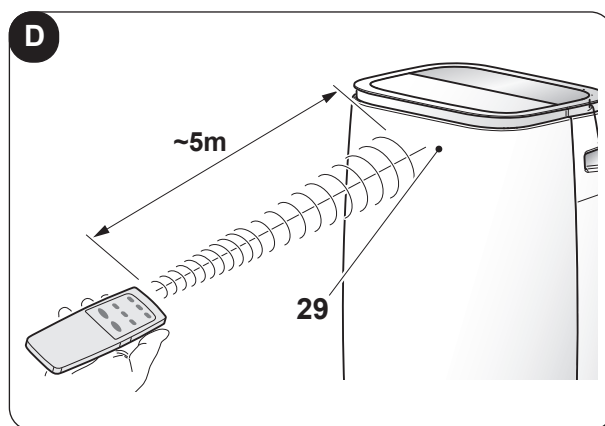


**Якщо рідина з батарейок потрапить на шкіру або одяг, ретельно змити її чистою водою. Не користатися пультом, якщо з батарейок витікає рідина. Хімічні речовини, що містяться в батареях, можуть спричинити опіки або інші ризики для здоров'я.**

### 3.3.c - Розміщення пульта дистанційного керування

- Тримати пульт дистанційного керування в такому положенні, з якого сигнал може досягати датчик (29) на приладі (максимальна відстань приблизно 5 м з зарядженими батарейками) (Рис. D).

Наявність перешкод (меблів, штор, стін тощо) між пультом дистанційного керування та приладом зменшує радіус дії пульта.



## 3.4 - ВИКОРИСТАННЯ ПРИЛАДУ

Щоб почати використовувати прилад, виконати наступні дії.



**Щоб запобігти пошкодженню компресора, кожен запуск відкладається на 3 хвилини відповідно до останнього вимкнення.**

### 3.4.a - Попередні операції



- **Розмістити прилад на стійкій поверхні без нахилу, щонайменше 50 см від стіни або будь-якого іншого предмета, щоб забезпечити належну циркуляцію повітря. Розмістити його на водостійкій поверхні, оскільки вода, що витікає, може пошкодити меблі чи підлогу.**
- **Не розміщувати прилад безпосередньо на килимах, рушниках, ковдрах чи інших вбираючих поверхнях.**
- **Вставити вилку в розетку. Пролунає звуковий сигнал «беер», усі світлодіоди засвітяться на кілька секунд, прилад перейде до режиму «stand-by».**



**Перед підключенням приладу до живлення переконайтеся, що дані на табличці відповідають даним електричної мережі.**

### 3.4.b - Увімкнення/вимкнення приладу

- a. Прилад можна увімкнути або вимкнути на короткий проміжок часу, натиснувши кнопку B1 на пульті дистанційного керування або натиснувши SW1 на панелі керування (у разі довгої паузи у роботі приладу необхідно вийняти вилку з розетки).
- b. У разі довгої зупинки приладу, необхідно скинути усі налаштування. Для цього вийняти вилку з розетки, зачекати 5-10 секунд, а потім знов вставити її в розетку. Пролунає звуковий сигнал «beer» і прилад буде готовий до використання.

Для налаштування автоматичного увімкнення/вимкнення дивитися параграф Режим «Timer».

### 3.5 - РЕЖИМ ОХОЛОДЖУВАННЯ (COOL)

- a. У цьому режимі прилад осушує та охолоджує середовище.  
Цей режим можна обрати, натиснувши на кнопку B7 або SW2 поки на дисплеї панелі керування не загориться світлодіод охолодження (S3a).
- b. Задане значення температури (налаштована температура) можна регулювати від 16°C до 31°C з коливанням у 1°C за допомогою B4/ B5 або SW3/SW4. Це значення з'явиться на дисплеї.
- c. Після 3 хвилин (максимально) з моменту активації цього режиму компресор починає працювати, а з приладу виходить холодне повітря.

### 3.6 - РЕЖИМ ОСУШЕННЯ ПОВІТРЯ (DRY)

- a. Цей режим можна обрати, натиснувши на кнопку B7 або SW2 поки на дисплеї панелі керування не загориться світлодіод осушування повітря (S4).
- b. У режимі **DRY** не можливо регулювати швидкість вентилятору чи температуру.  
Двигун вентилятору працює на низькій швидкості.
- c. Для покращення ефекту осушування повітря залишити двері та вікна зачиненими.  
Не розміщувати трубку виводу повітря у вікні.
- d. Приєднати трубку для зливу конденсату (параграф 2.5).

### 3.7 - РЕЖИМ ВЕНТИЛЯЦІЇ (FAN)

- a. У цьому режимі прилад не впливає на температуру чи на вологу повітря середовища, а лише підтримує його циркуляцію.
- b. Цей режим можна обрати, натиснувши на кнопку B7 або SW2 поки на дисплеї панелі керування не загориться світлодіод вентиляції (S5).
- c. У цьому режимі внутрішній вентилятор завжди працює та можна обрати бажану швидкість за допомогою кнопки B6 чи SW6; загоряться відповідні світлодіоди «High» (S0), «Medium» (S1) чи «Low» (S2).

### 3.8 - РЕЖИМ НАГРІВАННЯ (HEAT) (тільки для моделей HP)

- a. У цьому режимі прилад нагріває середовище.  
Цей режим можна обрати, натиснувши на кнопку B7 або SW2 поки на дисплеї панелі керування не загориться світлодіод нагрівання (S3b).
- b. Задане значення температури (налаштована температура) можна регулювати від 16°C до 31°C з коливанням у 1°C за допомогою B4/ B5 або SW3/SW4. Це значення з'явиться на дисплеї.
- c. Після 3 хвилин (максимально) з моменту активації цього режиму компресор починає працювати, а з приладу виходить тепле повітря.
- d. Приєднати трубку для зливу конденсату (параграф 2.5).

### 3.9 - РЕЖИМ «SLEEP»

- Цей режим можна активувати лише за допомогою пульта дистанційного керування.
  - Цей режим не сумісний з режимом Осушення повітря (DRY) та Вентиляції (FAN).
- а. Цей режим можна обрати, натиснувши на кнопку B3 поки на дисплеї панелі керування не загориться світлодіод режиму «Sleep» (S7). Прилад буде зменшувати (під час охолодження) чи збільшувати (під час нагрівання) налаштовану температуру на 1°C (1 чи 2 F) протягом 1 години.
  - б. Для відключення режиму натиснути кнопку (B3) на пульті дистанційного керування; світлодіод (S7) вимкнеться.

### 3.10 -РЕЖИМ «TIMER»

Цей режим можна використовувати для активації таймера увімкнення/вимкнення приладу.

**Для активації таймера УВІМКНЕННЯ приладу зробити наступне:**

- а. Коли прилад знаходиться у режимі «stand-by» (з вилкою, вставленою до розетки) натиснути кнопку B2 чи SW5.
- б. Коли світлодіод S6 замигає, налаштувати за допомогою кнопок B4/B5 чи SW3/SW4 бажаний час (0h (таймер вимкнено) ---> 1h ---> 2h ---> .. 24h ---> 23h ---> 22h ---> .. 0h (таймер вимкнено) ---> ..).
- с. Світлодіод S6 залишається горіти.
- д. Прилад увімкнеться автоматично у налаштований час.

**Для активації таймера ВИМКНЕННЯ приладу зробити наступне:**

- а. Коли прилад увімкнено (горить світлодіод S8), натиснути кнопку B2 чи SW5.
- б. Коли світлодіод S6 замигає, налаштувати за допомогою кнопок B4/B5 чи SW3/SW4 бажаний час (0h (таймер вимкнено) ---> 1h ---> 2h ---> .. 24h ---> 23h ---> 22h ---> .. 0h (таймер вимкнено) ---> ..).
- с. Світлодіод S6 залишається горіти.
- д. Прилад вимкнеться автоматично у налаштований час.

### 3.11 -РЕЖИМ «SWING»

- Цей режим можна активувати лише за допомогою пульта дистанційного керування.
- а. Коли прилад починає працювати, заслінка (23) повністю відкривається.
  - б. Натискаючи кнопку «SWING» (B8) на пульті дистанційного керування, заслінка починає автоматично коливатися.
  - с. Для того, щоб зафіксувати заслінку у бажаному положенні, натиснути кнопку «SWING» (B8).  
Для того, щоб поновити коливання, знов натиснути кнопку.

### 3.12 -РЕЖИМ WIFI

- а. Натиснувши кнопку SW6 протягом приблизно 5 секунд, можна активувати режим Wifi. Світлодіод (S10) починає мигати.



Коли прилад підключається до смартфона, світлодіод (S10) перестає блимати та продовжує світитися.



Інструкції для підключення до мережі WiFi та використання мобільного додатку можна знайти на [www.olimpiasplendid.com](http://www.olimpiasplendid.com) у розділі Завантаження.

## 4 - ОБСЛУГОВУВАННЯ ТА ОЧИЩЕННЯ



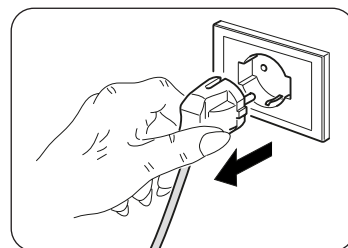
Перед виконанням будь-яких операцій з технічного обслуговування та очищення завжди перевіряти, що вилку живлення вийнято з системної розетки.



Не торкатися металевих частин приладу під час виймання фільтра. Ризик отримання травм через гострі металеві краї.



Не використовувати воду для очищення внутрішніх частин приладу. Вода може пошкодити ізоляцію з ризиком ураження електричним струмом.



## 4.1 - ОЧИЩЕННЯ

### 4.1.a - Очищення приладу та пульту дистанційного управління

- Використовувати суху тканину для очищення приладу.
- Можна використовувати тканину, змочену холодною водою, щоб очистити прилад, якщо він дуже забруднений.



**Не використовувати хімічно оброблену або антистатичну тканину для чищення приладу.**



**Не використовувати бензин, розчинник, полірувальну пасту чи подібні розчинники. Ці продукти можуть спричинити тріщини або деформацію пластикової поверхні.**

### 4.1.b - Очищення фільтра входу повітря

Щоб забезпечити ефективну внутрішню фільтрацію повітря та правильну роботу вашого приладу, необхідно періодично очищати фільтр повітря.



**Забруднений фільтр повітря зменшує здатність приладу охолоджувати повітря. Тому його необхідно очищувати кожні два тижні.**

- Відкрити решітку (27) з фільтром (27a) та підняти її для того, щоб видалити з корпусу приладу (Рис. 15).
- Зняти фільтр (27a) з решітки (27) (Рис. 16).
- Очистити фільтр (27a) за допомогою пилососу або промити водою, а потім висушити у прохолодному приміщенні.
- Видалити пил з ламелів (Рис. 17).



**Якщо фільтр (27a) пошкоджений, необхідна його заміна.**

- Переконайтеся, що фільтр (27a) повністю сухий.
- Розмістити фільтр (27a) на решітці (27) та перевірити коректність його положення.
- Розмістити решітку (27) з фільтром (27a) у корпусі приладу та перевірити коректність фіксації (Рис. 18).



**Не використовувати прилад без фільтра (27a).**

### 4.1.c - Поради щодо енергозбереження

Ось кілька простих порад щодо зменшення споживання електроенергії:

- Завжди підтримувати чистими фільтри (дивитися розділ обслуговування та очищення).
- Зачиняти двері та вікна у приміщеннях, де буде працювати прилад.
- Уникати вільного проникнення сонячних променів у приміщення (рекомендується використовувати штори, опускати ролети або закривати віконниці).
- Не перекривати струм повітря (що входить та виходить) приладу; це, окрім зменшення ефективності, змушує прилад працювати не коректно, а також може призвести до його пошкодження.

## 4.2 - ОБСЛУГОВУВАННЯ

Якщо прилад не використовується протягом тривалого періоду, необхідно зробити наступне:

- Активувати режим лише вентиляції протягом декількох годин (приблизно 1-2 години) щоб висушити внутрішні частини приладу.
- Зупинити прилад та відключити живлення.
- Очистити фільтр повітря.
- Повністю злити конденсат.
- Змотати шнур живлення (34) та зафіксувати у положенні (33), після чого вставити вилку у спеціальне відділення на корпусі (31) (Рис. 21).
- Вийняти батарейки з пульту дистанційного керування.
- Розмістити прилад в оригінальній упаковці та зберігати його у прохолодному та сухому місці, подалі від прямого сонячного світла.





**Не розміщувати прилад у вологих та дуже брудних приміщеннях.**

Перевірка перед повторним запуском приладу:

- a. Після тривалого простою кондиціонера очистити фільтри.
- b. Перевірити відсутність перешкод у отворах для входу та виходу повітря (особливо після тривалого періоду простою приладу).

#### 4.2.a - Злив конденсату

Коли конденсат у нижньому піддоні досягає позначеного рівня, лунає звуковий сигнал «beer» та горить світлодіод (S9). У цьому разі:

- a. Вийняти вилку з розетки.
- b. Обережно перемістити прилад у положення, придатне для зливу води.
- c. Зняти кришку зливу (32) та гумову пробку (32a) (Рис. 19).



**Перевірити коректне положення кришки зливу (32), щоб уникнути витoku води.**

- d. Злити усю воду.
- e. Вставити на місце гумову пробку (32a) та закрутити кришку зливу (32) (Рис. 20).
- f. Вставити вилку в розетку.



**Якщо помилка повторюється, звернутися до центру обслуговування.**

## 5 - ТЕХНІЧНА ІНФОРМАЦІЯ

Для отримання технічної інформації дивиться етикетку з табличкою, яка знаходиться на приладі (Рис. 2).

## 6 - МОЖЛИВІ ПРОБЛЕМИ ТА ЇХ ВИРІШЕННЯ

**Не намагайтесь ремонтувати обладнання самостійно.**

**Якщо проблему не вирішено, звернутися до місцевого дилера або найближчого центру обслуговування. Надати детальну інформацію про несправність і модель приладу.**

НЕСПРАВНОСТЬ	ПРИЧИНА	ЩО ПОТРІБНО РОБИТИ?
Прилад не працює.	Відсутнє живлення. Вилка не вставлена в розетку.	Зачекати. Вставити вилку в розетку.
Прилад не включається.	Горить світлодіод S9.  ----- У режимі ОХОЛОДЖЕННЯ: температура середовища нижча ніж налаштована температура	Піддон збору води заповнений. Вимкнути прилад, злити воду з піддону та увімкнути прилад.  ----- Скинути налаштування температури  >>>>>

<b>НЕСПРАВНОСТЬ</b>	<b>ПРИЧИНА</b>	<b>ЩО ПОТРІБНО РОБИТИ?</b>
Прилад не включається.	У режимі НАГРІВАННЯ: температура середовища вища, ніж налаштована температура.	Скинути налаштування температури.
Прилад працює лише протягом обмеженого часу.	Налаштована температура занадто близька до температури у приміщенні. ----- Перешкоди для входу повітря.	Знизити налаштовану температуру. ----- Видалити перешкоди. ----- Звернутися до центру обслуговування.
Прилад погано охолоджує повітря.	Фільтри повітря забруднені пилом чи ворсом тварин. ----- Трубка зливу не приєднана чи заблокована. ----- У приладі низький рівень холодоагенту. ----- Налаштована температура занадто висока. ----- У приміщенні відчинено вікна та двері. ----- Площа приміщення занадто велика. ----- У приміщенні знаходяться джерела тепла.	Вимкнути прилад та очистити фільтри згідно з інструкцією. ----- Вимкнути прилад, зняти трубку, видалити будь-яке блокування та знов приєднати трубку виводу. ----- Звернутися до центру обслуговування для перевірки приладу та додатку холодоагенту. ----- Знизити налаштовану температуру. ----- Перевірити, щоб усі вікна та двері були зачинені. ----- Перевірити площу охолодження. ----- За можливості видалити джерела тепла.
Прилад шумить і надто сильно вібрує.	Опорна поверхня приладу нерівна. ----- Фільтри повітря забруднені пилом чи ворсом тварин.	Розмістити прилад на стійкій та рівній поверхні. ----- Вимкнути прилад та очистити фільтри згідно з інструкцією.
Під час транспортування з приладу витікає вода.	Прилад у нахиленому чи горизонтальному положенні.	Перед переміщенням злити воду.
На дисплеї відображається надпис «E0».	Несправний датчик температури у приміщенні.	Звернутися до центру обслуговування.
На дисплеї відображається надпис «E1».	Несправний датчик температури конденсатора.	Звернутися до центру обслуговування.
На дисплеї відображається надпис «E2».	Наповнений бак води під час роботи у режимі охолодження.	Злити воду з баку, як вказано у відповідному параграфі.
На дисплеї відображається надпис «E3».	Несправний датчик температури випарнику.	Звернутися до центру обслуговування.
На дисплеї відображається надпис «E4».	Наповнений бак води під час роботи у режимі нагрівання.	Злити воду з баку, як вказано у відповідному параграфі.

Не намагайтеся відремонтувати прилад самостійно.

Якщо проблему не вдалося вирішити, будь ласка, зверніться до місцевого продавця або найближчої служби підтримки.

Надайте детальну інформацію про несправність і версію обладнання

OLIMPIA SPLENDID spa  
via Industriale 1/3  
25060 Cellatica (BS)  
[www.olimpiasplendid.it](http://www.olimpiasplendid.it)  
[info@olimpiasplendid.it](mailto:info@olimpiasplendid.it)

Технічні дані та естетичні характеристики продукції можуть бути змінені. Olimpia Splendid залишає за собою право змінювати їх у будь-який час, без попередження.