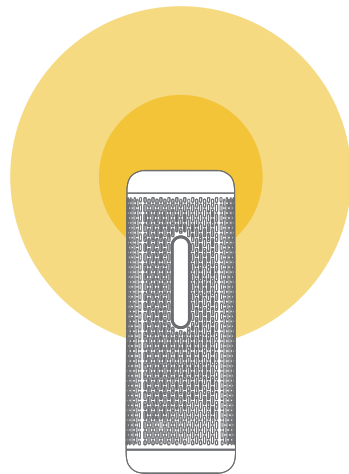


deerma

deerma



Deerma Mini Dehumidifier

Міні-осушувач повітря

Позбудьтеся вологості та зберігайте комфорт протягом усього дня. Щоб прогнати весняну сирість і відновити для вас освіжаюче життя, Deerma докладє постійних зусиль для вивчення технології осушення, яка нарешті вирішує труднощі та реалізує мету швидкого осушення.

DEM-CS50MW

Guangdong Deerma Technology Co., Ltd.

Add: No.4-1 Longhui Road, Malong Village Committee,
Beijiao Town, Shunde District, Foshan City, Guangdong
Province, China

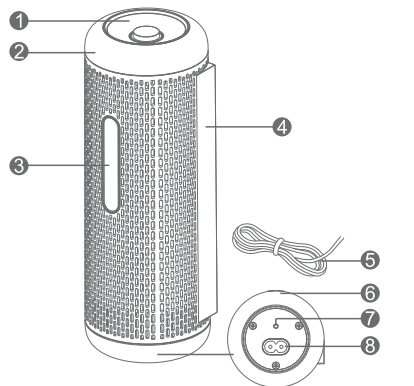
Made in China

Дякуємо за придбання цього пристрою. Уважно прочитайте інструкцію перед використанням, для вашої безпеки. Крім того, ця інструкція може бути доступна на веб-сайті: <http://www.deerma.com>

Техніка безпеки

1. Тримайте пристрій подалі від джерел вогню та тепла.
2. Якщо прилад не використовується протягом тривалого періоду, будь ласка, вимкніть його, від'єднайте від мережі, добре упакуйте та зберігайте в сухому прохолодному місці.
3. Під час увімкнення засвітиться індикатор живлення, і прилад трохи нагріється, що є нормальним явищем.
4. Ніколи нічого не кладіть на пристрій і не накривайте його будь-якими матеріалами під час використання.
5. Під час увімкнення у вікні дисплея з'являється водяна пара, а гігроскопічні частинки створюють слабкий звук, що є нормальним.
6. Прилад має бути встановлено на відстані не менше 10 см від стіни чи інших перешкод, щоб уникнути блокування вхідного та вихідного отвору повітря.
7. Цей продукт має бути замінений або відремонтований техніком, визнаним компанією або спільним підприємством.
8. Щоб захиститися від ураження електричним струмом, не занурюйте пристрій, вилку чи шнур у воду та не бризкайте на нього іншими рідинами.
9. Необхідний ретельний нагляд, коли прилад використовується дітьми, людьми похилого віку та домашніми тваринами або поблизу них.
10. Якщо виявлені відхилення від норми (наприклад, запах), будь ласка, якомога швидше вимкніть живлення та зверніться до нашої служби післяпродажного обслуговування. Будь ласка, не ремонтуйте його самостійно, щоб уникнути небезпеки.
11. У разі пошкодження шнура живлення його необхідно замінити спеціальним шнуром або спеціальним компонентом, придбаним виробником або ремонтною службою.

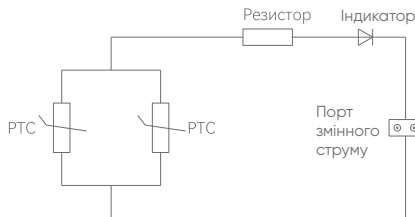
Структурна схема продукту



- | | | |
|----------------------|-----------------|-----------------|
| 1 Декоративна кришка | 2 Верхня кришка | 3 Вікно дисплея |
| 4 Опорна основа | 5 Шнур живлення | 6 Нижня кришка |
| 7 Індикатор живлення | 8 Порт живлення | |

Схема пристрою

Ця електрична схема лише для довідки. Будь-які оновлення можуть бути змінені без попередження. Право остаточного тлумачення належить компанії.



Технічні характеристики

Назва продукту: Міні-осушувач повітря
 Модель: DEM-CS50MW
 Номінальна потужність: 20 Вт
 Номінальна напруга: 220-240 В ~
 Основний матеріал: ABS
 Номінальна частота: 50-60 Гц
 Розмір виробу: 75*75*206 мм
 Комплектація: осушувач повітря, шнур живлення,
 посібник користувача

Запобіжні заходи

1. Перед використанням приладу уважно прочитайте цю інструкцію та всі інструкції з техніки безпеки та збережіть їх для використання в майбутньому.
2. Використовуйте лише аксесуари/аксесуари, зазначені виробником.
3. Швидкість осушення залежить від навколишнього середовища, вологості та пори року та впливатиме на швидкість знебарвлення гігроскопічних частинок у вікні дисплея.
4. У процесі відтворення та регенерації гігроскопічних частинок, різниця у швидкості зміни кольору та кольорі є нормальним явищем.
5. Цей пристрій споживає мало енергії. Навіть якщо осушувач включений протягом тривалого часу, він не завдає жодної шкоди собі або навколишньому середовищу.

Інструкції

1. Перед першим використанням переконайтеся, що гігроскопічні частинки у вікні дисплея помаранчеві. Якщо вони темно-зелені, спочатку запустіть процес регенерації, поки вони не стануть помаранчевими.
2. Коли гігроскопічні частинки у вікні дисплея стають помаранчевими, осушувач готовий до роботи. Будь ласка, встановіть прилад у місці, де необхідний захист від вологи, наприклад, шафи, гардеробні тощо.
3. Коли гігроскопічні частинки у вікні дисплея темно-зелені, це означає, що осушувач насичений вологою. Увімкніть прилад на 12-15 годин, щоб відновити гігроскопічні частинки. Коли колір гігроскопічних частинок у вікні дисплея знову змінюється на помаранчевий, це означає, що волога повністю виведена, і функція осушення відновлена, і осушувач знову готовий до роботи.



Корисні поради:

1. Цей пристрій можна розмістити вертикально або горизонтально. При розташуванні горизонтально опорна основа звернена назовні. Не накривайте прилад будь-яким матеріалом під час використання та тримайте прилад на відстані принаймні 10 см від інших предметів.
2. Під час використання функції осушення ефект краший, якщо виріб розміщено вертикально.
3. Під час зарядки виділятиметься водяна пара, а корпус приладу буде трохи нагріватися. Щоб не пошкодити осушувач під час заряджання, не ставте його на м'які або інші предмети з поганим тепловідведенням.

Вирішення проблем

Під час зарядки індикатор живлення не світиться.

Ймовірна причина:

вийшло з ладу.

Рішення: знову увімкніть живлення. Якщо пристрій усе ще не працює, зверніться до нашого центру післяпродажного обслуговування.

Індикатор світиться нормально, але функція зволоження не працює.

Ймовірна причина: повністю не видалена волога всередині пристрою.

Рішення: будь ласка, увімкніть прилад і продовжуйте процес генерації протягом кількох годин, поки частинки у вікні дисплея не стануть помаранчевими.

Примітки: якщо проблема не зникає після використання наведених вище рішень, зверніться до нашого центру післяпродажного обслуговування. Непрофесіоналам заборонено розбирати цей прилад.

Warranty Card(Гарантийний талон)

Name of User(Ім'я користувача) _____

Telephone(Телефон) _____

Model(Модель) _____

Date of Purchase(Дата покупки) _____

Warranty Period(Срок гарантії) 12 Months(12 місяців)

Service Life(Срок служби) 2 Years(2 роки)

Proof of warranty.

(Предъявите данный талон при гарантийном ремонте.)

(Please contact the seller to deal with after sales.)

(Пожалуйста, свяжитесь с продавцом, чтобы решить вашу проблему после продажи.)

Утилізація



Всі вироби, позначені символом роздільного збору відпрацьованого електричного та електронного обладнання (WEEE, Директива 2012/19/EU), слід утилізувати окремо від побутових відходів, що не сортуються. З метою охорони здоров'я та захисту навколишнього середовища таке обладнання необхідно здавати на переробку до спеціальних пунктів прийому електричного та електронного обладнання, визначених урядом або місцевими органами влади. Правильна утилізація та переробка допоможуть запобігти можливим негативним наслідкам для навколишнього середовища та здоров'я людини. Щоб дізнатися, де знаходяться такі пункти збору і як вони працюють, зверніться до компанії, яка займається встановленням обладнання, або до місцевих органів влади.

Меры предосторожности

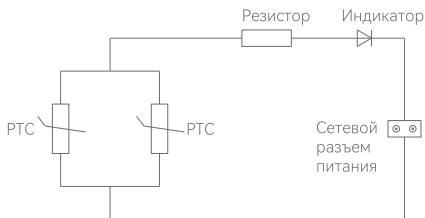
1. Держите устройство подальше от любых источников огня и тепла, не используйте вблизи легковоспламеняющихся и взрывоопасных веществ. Не допускайте воздействия на него прямых солнечных лучей.
2. Если прибор не используется в течение длительного периода, выключите его, выньте штепсельную вилку из штепсельной розетки, хорошо упакуйте и уберите на хранение в сухое прохладное место.
3. При включении загорается индикатор питания, и устройство слегка нагревается, что является нормальным явлением.
4. Никогда ничего не кладите на сушитель и не накрывайте его какими-либо материалами во время использования.
5. При включении в окошке дисплея появляется водяной пар, а гигроскопические частицы издают слабый звук, что является нормальным явлением.
6. Сушитель следует устанавливать на расстоянии не менее 10 см от стен или других препятствий, чтобы избежать блокировки поступления и оттока воздуха.
7. Замена и ремонт устройства должна осуществляться авторизованным сервисным центром.
8. Для защиты от поражения электрическим током не погружайте сушитель, вилку или шнур питания в воду и не расплывайте на них жидкости.
9. Напряжение питания сети должно соответствовать номинальному напряжению данного прибора. Если напряжение питания не соответствует требованиям, связывайтесь с дилером и не используйте прибор.
10. Если обнаружены отклонения от нормы в работе устройства (например, запах), пожалуйста, выключите питание как можно скорее и обратитесь в нашу службу послепродажного обслуживания. Пожалуйста, во избежание опасности, не ремонтируйте сушитель самостоятельно.
11. В случае повреждения шнура питания необходимо провести замену производителем, его ремонтным отделом, или специальным персоналом аналогичных отделов во избежание опасности.
12. Прибор не предназначен для использования лицами (включая детей) с пониженными физическими, сенсорными или умственными способностями или при отсутствии у них жизненного опыта или знаний, если они не находятся под присмотром или не проинструктированы об использовании прибора лицом, ответственным за их безопасность. Дети должны находиться под присмотром для недопущения игр с прибором. Это не игрушка. Не допускайте детей играть с устройством и использовать его.
13. Штепсельная вилка должна быть удалена из штепсельной розетки перед чисткой или обслуживанием прибора.

Состав устройства



Схема устройства

Эта принципиальная схема приведена для справки. Любые изменения могут быть внесены без предварительного уведомления. Право окончательного толкования принадлежит компании.



Технические характеристики

Наименование устройства: Мини-осушитель воздуха
 Модель: DEM-CS50MW
 Номинальная мощность: 20 Вт
 Номинальное напряжение: 220-240 В ~
 Номинальная частота: 50-60 Гц
 Основной материал: ABS пластик
 Размер устройства: 75x75x206 мм
 Комплектация: Осушитель, шнур питания, руководство пользователя

Предостережения

Данный прибор предназначен для бытового применения внутри помещений для уменьшения влажности воздуха. Храните и используйте прибор в отапливаемых помещениях при температуре воздуха от +5 °С до +40 °С и относительной влажности воздуха не более 80 %.

1. Перед использованием устройства внимательно прочтите это руководство и все инструкции по технике безопасности и сохраните их для использования в будущем.
2. Используйте только аксессуары, указанные производителем.
3. Скорость осушения будет варьироваться в зависимости от окружающей среды, влажности и времени года и будет влиять на скорость обезвреживания гигроскопических частиц в окне дисплея.
4. В процессе воспроизведения и регенерации гигроскопических частиц различия в скорости изменения цвета и цвете являются нормальными.
5. Это устройство потребляет мало энергии. Даже если осушитель включен в течение длительного времени, он не причинит никакого вреда себе или окружающей среде.

Инструкции

1. Перед первым использованием убедитесь, что гигроскопические частицы в окошке дисплея оранжевого цвета. Если они темно-зеленые, запустите сначала процесс регенерации, пока частицы не станут оранжевыми.
2. Когда цвет гигроскопических частиц в окне дисплея станет оранжевым, осушитель готов к работе по осушению. Установите прибор в месте, где требуется защита от влаги, например, в шкафах, гардеробных и т. д.
3. Когда цвет гигроскопических частиц в окошке дисплея становится темно-зелеными, это означает, что осушитель насыщен влагой. Включите прибор на 12-15 часов, чтобы регенерировать гигроскопические частицы. Когда их цвет в окошке дисплея снова станет оранжевым, это означает, что влага полностью удалена, функция осушения восстановлена, и осушитель снова готов к работе.



Полезные советы:

1. Это устройство можно разместить вертикально или горизонтально. При расположении горизонтально упор обращен наружу. Не накрывайте осушитель какими-либо материалами во время использования и держите его на расстоянии не менее 10 см от других предметов.
2. При использовании функции осушения эффект будет лучше, если устройство будет размещено вертикально.
3. Во время зарядки будет выделяться водяной пар, а корпус прибора будет немного нагреваться. Чтобы не повредить осушитель во время зарядки, не ставьте его на мягкие, пробковые или другие предметы с плохим теплоотводом.

Очистка и обслуживание

1. Перед началом очистки или обслуживания выключите устройство, отсоединив его от сети питания.
2. Запрещено погружать прибор и шнур питания в воду.
3. Для очистки используйте мягкую слегка влажную ткань. Не используйте химические вещества для очистки.
4. Перед началом работы убедитесь, что прибор полностью высох.

Устранение неисправностей

Во время зарядки индикатор питания не светится.

Возможная причина: питание не подключено или его параметры не соответствуют требуемым значениям.

Решение: Подключите питание правильно. Если устройство по-прежнему не работает, свяжитесь с нашим центром послепродажного обслуживания.

Индикатор питания светится нормально, но функция осушения не работает.

Возможная причина: не удалена полностью влага внутри устройства.

Решение: включите прибор и продолжайте процесс регенерации в течение нескольких часов, пока частицы в окошке дисплея не станут оранжевыми.

Примечание: Если проблема не устранится после применения вышеуказанных решений, обратитесь в наш центр послепродажного обслуживания. Запрещено самостоятельно производить ремонт.

Warranty Card(Гарантийный талон)

Name of User(Имя пользователя) _____

Telephone(Телефон) _____

Model(Модель) _____

Date of Purchase(Дата покупки) _____

Warranty Period(Срок гарантии) 12 Months(12 месяцев)

Service Life(Срок службы) 2 Years(2 года)

Proof of warranty.

(Предъявите данный талон при гарантийном ремонте.)

(Please contact the seller to deal with after sales.)

(Пожалуйста, свяжитесь с продавцом, чтобы решить вашу проблему после продажи.)

Утилизация



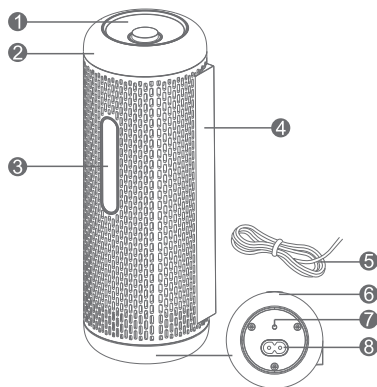
Все изделия, обозначенные символом отдельного сбора отработанного электрического и электронного оборудования (WEEE, Директива 2012/19/EU), следует утилизировать отдельно от несортируемых бытовых отходов. С целью охраны здоровья и защиты окружающей среды такое оборудование необходимо

сдавать на переработку в специальные пункты приема электрического и электронного оборудования, определенные правительством или местными органами власти. Правильная утилизация и переработка помогут предотвратить возможные негативные последствия для окружающей среды и здоровья человека. Чтобы узнать, где находятся такие пункты сбора и как они работают, обратитесь в компанию, занимающуюся установкой оборудования, или в местные органы власти.

Safety Precautions

1. Keep away from any fire and heat sources.
2. When the appliance is not in use for a prolonged period, please turn it off, unplug it, pack it well, and store it in dry cool place.
3. When powered on, the power indicator will light up and the appliance will slightly heat up, which is normal.
4. Never place anything on top of the unit and do not cover with any kind of material while in use.
5. When powered on, water vapor appears in the display window, and the and hygroscopic particles produce a weak sound, which is normal.
6. The appliance should be installed at minimum distant of 10 cm from the wall or other obstacles to avoid blocking of the air inlet and outlet.
7. This product must be replaced or repaired by a technician recognized by the company or a joint venture.
8. To protect against electrical shocks, do not immerse unit, plug or cord in water, or spray with liquids
9. Close supervision is necessary when the appliance is used by or near children, elderly people and pets.
10. If abnormalities (such as odor) are found, please turn off the power as soon as possible, and contact our after-sales service, please do not repair it yourself to avoid danger.
11. If the power cord is damaged, it must be replaced with a special cord or a special component purchased by the manufacturer or the repair department.

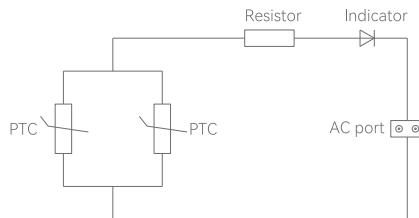
Product Structure Diagram



- ① Decorative cover ② Top cap ③ Display window
- ④ Supporting base ⑤ Power cord ⑥ Bottom cap
- ⑦ Power indicator ⑧ Power port

Circuit Diagram

This circuit diagram is for reference only. Any updates are subject to change without notice. The final interpretation right belongs to the company.



Specifications

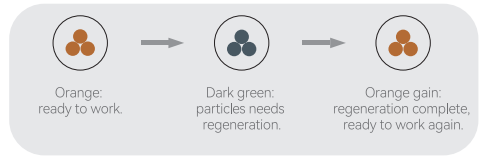
Product Name: Mini Dehumidifier
 Model: DEM-CS50MW
 Rated Power: 20W
 Rated Voltage: 220-240V~
 Main Material: ABS
 Rated Frequency: 50-60Hz
 Product Size: 75*75*206mm
 packing list: Dehumidifier, power cord, user manual

Precautions

1. Before operating the appliance, please read this manual and all the safety instructions thoroughly and retain it for future reference.
2. Please use the accessories/accessories specified by the manufacturer only.
3. The dehumidifying rate will vary depending on the environment, humidity and season, and will affect the discoloration speed of the hygroscopic particles in the display window.
4. In the process of reproducing and regenerating the hygroscopic particles, differences in color changing rate and color is normal.
5. This appliance is a low-consumption product, and it will not cause any harm to the product or the environment even if it is powered on for a long time.

Instructions

1. Before first use, please check if the hygroscopic particles in the display window are orange. If it is dark green, please run the regenerating process first until it turns orange.
2. When the color of the hygroscopic particles in the display window is orange, the dehumidifier is ready for dehumidification work. Please set the appliance in the space where moisture protection is needed, such as wardrobes, cabinets, etc.
3. When the hygroscopic particles in the display window are dark green, it means that the moisture in the dehumidifier is saturated. Please power on the appliance for 12-15 hours to regenerate the hygroscopic particles. When the color of the hygroscopic particles in the display window changes back to orange, it means that the moisture has completely discharged, and the dehumidification function is restored, and the dehumidifier is ready to work again.



Warm tips:

1. This product can be placed vertically or horizontally. When placed horizontally, the supporting seat faces outward. Do not cover with any kind of material while in use and keep the appliance at least 10 cm away from other items.
2. When using the dehumidification function, the effect is better if the product is placed upright.
3. There will be water vapor released during the charging, and the machine body will generate slight heat; Don't place the product on a soft, cortical or other object with poor heat dissipation during charging to avoid damage to the product.

Troubleshooting

While charging, the power indicator dose not shine.

Probable cause: Power is not connected or has failed.

Solution: power on again, If the device still does not work, please contact our After Sale Service Center.

The indicator shines normally but the humidifying function fails.

Probable cause: The moisture inside the appliance has not been completely discharged.

Solution: Please power on the appliance and continue the generating process for a few hours until the particles in the display window turns orange.

Remarks: If the trouble still exists after using the above solutions, please contact our after-sales service center. Non-professionals are prohibited from disassembling this appliance.