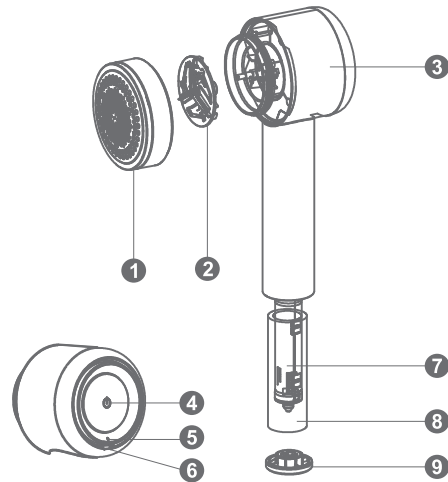


Компоненты продукта

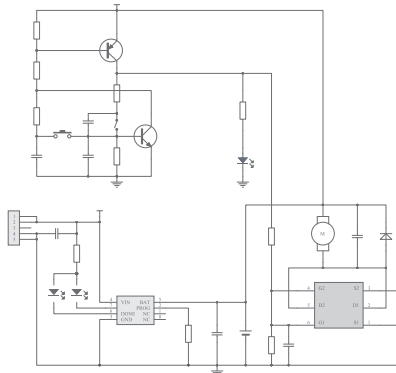


- | | | |
|---------------------|--------------------------|------------------------|
| 1 Решетка | 2 Лезвие | 3 Корпус |
| 4 Переключатель | 5 Индикатор | 6 USB-порт для зарядки |
| 7 Внутренняя панель | 8 Вставной валик-липучка | 9 Торцевая крышка |

(Примечание: приведенные выше фотографии только для справки. Внешний вид и цвет продукта может отличаться.)

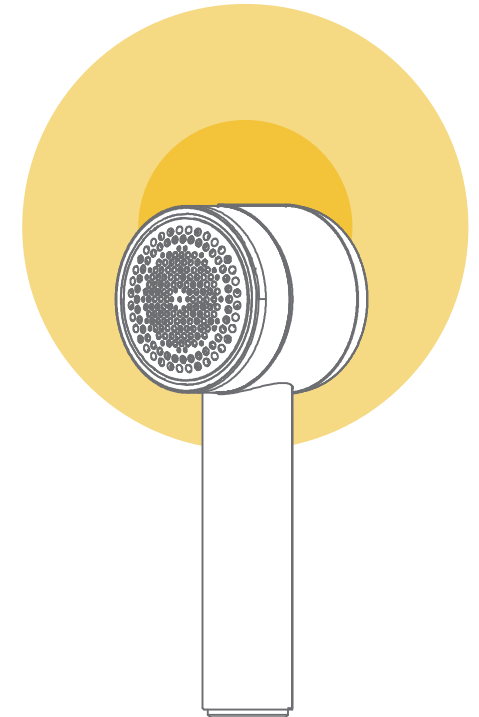
Электрическая схема

Эта схема только для справки. В случае каких-либо изменений не будет выдано других примечаний. Наша компания оставляет за собой все права на окончательную интерпретацию.



Характеристики производительности

- Крышка из нержавеющей стали: прочная, долговечная и гибкая.
- Сетка с сотами: захватывает все виды волос.
- Мощный двигатель: большая мощность с высокой эффективностью.
- Специальная рамка с вращающимся лезвием: автоматически перемещается вверх и вниз без повреждения одежды.
- Большая мощность: встроенный литиевый полимерный аккумулятор с длительным сроком службы.
- Скрытый вставной валик-липучка: удобно и быстро очистит одежду.
- Креативный дизайн: устройство двойного назначения для удаления катышков и волос.



Deerma

ТРИММЕР ДЛЯ УДАЛЕНИЯ КАТЫШКОВ

С ним все ваши вещи будут, как новые

Усовершенствованная литиевая батарея значительно продлевает срок службы аккумулятора, удобна для повседневной жизни. Триммер изготовлен из нержавеющей стали, вращающееся лезвие эффективно срезают катышки, а решетка защитит вас от ранений. Устройство удаляет катышки и в то же время оснащено выдвижным валиком-липучкой для одежды, чтобы лучше о ней позаботиться.

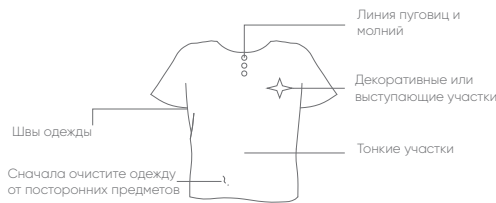
DEM-MQ813W

Параметры устройства

Название устройства: Триммер для удаления катышков Lint Remover
 Модель продукта: DEM-M Q813W
 Номинальное напряжение: 3,7 В Номинальная мощность: 3 Вт
 Зарядное напряжение: 5,0 В Зарядный ток: <350 мА
 Габаритные размеры: 192 * 70 * 75 мм
 Материал: ABS, ПК и нержавеющая сталь 3Cr13
 Список установки: основное устройство, USB-кабель, наклейка для удаления пыли, щетка, сертификат и руководство

Подсказки

Положите одежду на ровную поверхность и при удалении катышков обратите внимание на следующие рекомендации:



Немедленно остановите машину в случае каких-либо неисправностей, устраните неисправности в соответствии с их типом и обратитесь в сервисную службу для ремонта, если это необходимо.
 Примечание: устройство не может быть использовано для пуховиков.

Меры предосторожности

- При чистке устройство протрите грязь отжатой влажной тканью с нейтральным моющим средством, разбавленным водой. Ацетон или бензин не допускаются, так как это может привести к частичному повреждению пластиковых деталей, пожару или поражению электрическим током.
- Не заряжайте устройство вблизи места, где температура окружающей среды составляет -5°C или $+35^{\circ}\text{C}$, излучается прямой свет или рядом с нагревательными объектами, такими как нагреватель или лампа накаливания. В противном случае время зарядки может сократиться, что может привести к пожару, поражению электрическим током или деформации изделия.
- Лезвие является расходным материалом. Каркас лезвия, превышающий срок службы, не только тускнеет, но и может повредить ткань. Рекомендуется заменить лезвие в соответствии с его состоянием с указанием использования в течение 50 часов.

Анализ и устранение неполадок

Устранение неисправностей устройства

Анализ причин:

- Проверьте, правильно ли установлена решетка;
- Проверьте, не отключено ли устройство;
- Проверьте, не попали ли посторонние предметы в решетку и лезвие;
- Обратитесь в сервисную службу;

Плохой эффект удаления ворса

Анализ причин:

- Проверьте, правильно ли установлена решетка;
- Проверьте, не отключено ли устройство;
- Проверьте, не слишком ли много хранящегося ворса в устройстве, и вовремя очистите его, если таковой имеется.
- Проверьте, не изношено ли лезвие, и замените его;

Громкий шум при запуске

Анализ причин:

- Проверьте, не застряли ли посторонние предметы в решетке и лезвии.
- Проверьте, не повреждено ли лезвие, и замените его;

Сбой зарядки

Анализ причин:

- Проверьте правильность подключения зарядного гнезда;
- Обратитесь в сервисную службу для послепродажной консультации;

Меры предосторожности

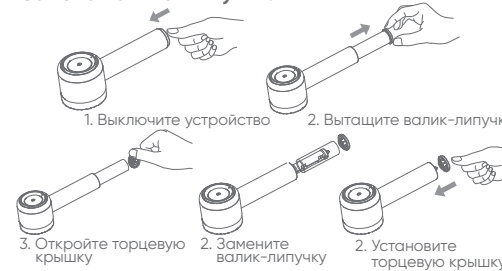
- Пожалуйста, зажмите зарядный кабель при отключении зарядного устройства. Не беритесь за кабель питания, чтобы вынуть зарядное устройство, в противном случае кабель питания и разъем могут быть повреждены.
- Не вставляйте палец или металлический предмет в лезвие, так как это может привести к повреждению устройства или к травме.
- Обратите особое внимание на режущую кромку, так как она очень острая.
- Не запускайте устройство при снятии или установке решетки или лезвия.
- Из-за того, что решетка и лезвие относительно тонкие, не нажимайте на поверхность силой и не ударяйте твердыми предметами, в противном случае это может привести к повреждению режущей кромки.
- Правильно установите решетку и лезвие, иначе это может привести к травме или повреждению лезвия.
- Не прижимайте лезвие непосредственно к одежде, так как это может привести к повреждению одежды.
- Этот продукт подходит только для обычной одежды, не применяйте его для других целей, в противном случае это может привести к несчастному случаю или неисправности.
- Проверьте, не повреждено ли лезвие перед использованием. Не используйте машину в случае каких-либо отклонений, в противном случае это может привести к повреждению ткани.
- Храните изделие в недоступном для детей месте и не играйте с ним, иначе это может причинить вред детям.
- Не уходите из дома при зарядке, в противном случае это может привести к поражению электрическим током и пожару из-за повреждения изоляции.

Использование устройства

Замена лезвия:



Замена валика-липучки:



Использование устройства:



Использование устройства:



Принцип работы устройства

Используйте лезвие с приводом от двигателя и решетку, чтобы удалить катышки. Лезвие с приводом от двигателя срезает катышки на поверхности решетки и накапливает их в отверстиях для отходов. Вытащите валик-липучку с рукоятки и пройдитесь ним по участкам удаления катышков, чтобы собрать остатки ворса.

Аккумулятор

Устройство оснащено литий-полимерной батареей емкостью 450 мАч, которая имеет собственную защитную пластину.
 1. Зарядка может быть завершена примерно через 2 часа (рекомендуется использовать зарядное устройство 5V1A), при этом индикатор горит красным при зарядке и зеленым при завершении зарядки. (Работает в течение 45 минут каждый раз, когда он полностью заряжен.)
 2. Перед зарядкой проверьте, нет ли вокруг розетки посторонних предметов, таких как ворсинки и капли, если таковые имеются, уберите их перед зарядкой, иначе это может привести к пожару, поражению электрическим током или короткому замыканию.
 3. Как правило, устройство используется один раз в неделю. Если он не используется в течение длительного времени, аккумулятор изнашивается из-за естественного разряда. Поэтому заряжайте его раз в шесть месяцев, если он не используется в течение длительного времени.
 4. Не устанавливайте аппарат в месте с высокой температурой или прямыми солнечными лучами во время зарядки и отсоединяйте зарядное устройство после зарядки, чтобы избежать несчастных случаев, вызванных перезарядкой аккумулятора.

Предупреждение

- Не извлекайте батарею по желанию;
- Обязательно обратите внимание на использование устройства, чтобы избежать повреждения и воздействия на батарею;
- Не размещайте извлеченную батарею в месте, где ее может достать ребенок;
- Если жидкость внутри батареи протекает, не прикасайтесь к ней руками, промойте глаза чистой водой и немедленно обратитесь к врачу при попадании жидкости в глаза.
- Устройство оснащено литий-ионным полимерным аккумулятором, который можно использовать повторно и перерабатывать. Литиевая батарея может быть доставлена в официальный назначенный центр утилизации для повторного использования, ее не следует выбрасывать вместе с другими отходами.
- Если в батарее содержатся материалы, вредные для окружающей среды, в инструкции по устройству должны быть подробно описаны действия по ее извлечению (см. рисунок ниже);
- При утилизации устройства выньте из него аккумулятор;
- Устройство должно быть выключено при извлечении батареи;
- Аккумулятор нужно безопасно утилизировать.