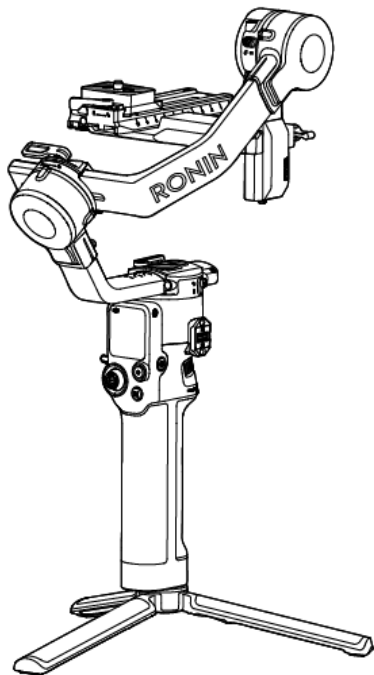


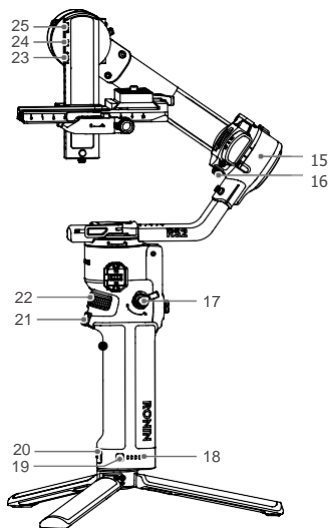
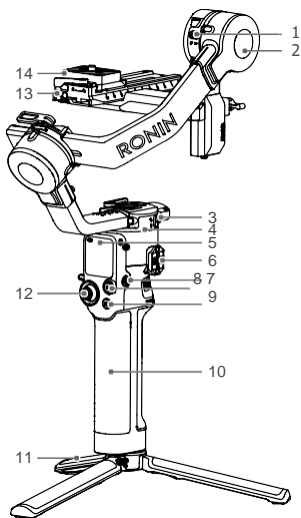
# **dji** RS 2

## Quick Start Guide **v1.0**





## Загальний вид DJI RS 2



1. Фіксатор осі нахилу
2. Мотор нахилу
3. Фіксатор осі повороту
4. Мотор повороту
5. Сенсорний екран
6. Порти NATO/ RSA (порт для аксесуарів серії Ronin)
7. Кнопка живлення
8. Кнопка керування камерою
9. Кнопка M
10. Рукоятка BG30 (з вбудованим акумулятором і різьбовим отвором на 1/4"-20)
11. Подовжувач рукоятки/ штатив
12. Джойстик
13. Нижній швидкознімний кріпильний майданчик

14. Верхній швидкознімний кріпильний майданчик
15. Мотор крену
16. Фіксатор осі крену
17. Важіль блокування рукоятки/ Кнопка безпеки
18. Індикатори рівня заряду акумулятора
19. Кнопка перевірки рівня заряду акумулятора
20. Порт живлення (USB-C)
21. Курковий перемикач
22. Переднє коліщатко
23. Порт передачі зображення / Порт мотора фокусування (USB-C)
24. Порт мотора фокусування (USB-C)
25. Порт керування камерою RSS (USB-C)

## Початок роботи

### A. Завантаження програми DJI RONIN™ і перегляд навчальних відеороликів



Додаток Ronin



Навчальні відеоролики

### B. Зарядка акумулятора та перевірка рівня заряду акумулятора

Перед першим використанням заряджайте акумулятор рукоятки через порт живлення за допомогою зарядного кабелю (входить в комплект) і USB-адаптера (не входить в комплект). Рекомендується використовувати USB-адаптер з підтримкою протоколу PD і QC 2.0 (макс. 24 Вт).

Під час зарядки та експлуатації індикатори показують поточний рівень заряду акумулятора. Коли пристрій не використовується, натисніть кнопку перевірки рівня заряду акумулятора один раз, щоб перевірити рівень його заряду.



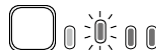
Розетка електромережі 100-240 В



Адаптер живлення USB



Порт живлення



Високий ← Низький

### C. Включення/вимикання та перехід в режим очікування / вихід з нього

Натисніть та утримуйте кнопку живлення для включення або вимикання DJI RS 2. Натисніть двічі, щоб увійти в режим очікування або вийти з нього.

### D. Активація DJI RS 2

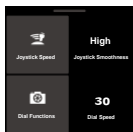
Перед першим використанням DJI RS 2 його необхідно активувати через додаток Ronin.

1. Натисніть та утримуйте кнопку живлення, щоб включити стабілізатор.
2. Включіть Bluetooth на вашому мобільному пристрої і запустіть додаток Ronin. Зверніть увагу, що для запуску програми Ronin потрібно обліковий запис DJI. Коли «DJI RS 2» з'явиться в переліку пристроїв Bluetooth, виберіть його і введіть пароль Bluetooth за замовчуванням: 12345678. Переконайтеся в наявності підключення до Інтернету і дотримуйтесь інструкцій на екрані для активації DJI RS 2.



## Експлуатація

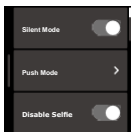
### Перехід між різними функціями на екрані



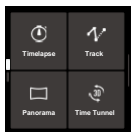
Проведіть по екрану вгору, щоб перейти на сторінку налаштувань переднього коліщатка та джойстика.



Проведіть по екрану вниз, щоб перейти до перегляду переданого зображення (при встановленій системі передачі зображення).



Проведіть по екрану вліво, щоб перейти до системних налаштувань.



Проведіть по екрану вправо, щоб перейти до вибору режимів зйомки.

### Функції кнопок



**Кнопка живлення**  
Натисніть та утримуйте, щоб включити або вимкнути.  
Торкніться, щоб заблокувати або розблокувати сенсорний екран.  
Натисніть двічі, щоб увійти в режим очікування або вийти з нього.



**Кнопка перевірки рівня заряду акумулятора**  
Натисніть один раз для перевірки рівня заряду акумулятора.



**Курковий перемикач**  
Торкніться один раз, щоб запустити режим «ActiveTrack» (необхідно, щоб була включена система передачі зображення).  
Натисніть та утримуйте, щоб увійти в режим блокування.  
Натисніть двічі, щоб виконати центрування стабілізатора.  
Натисніть три рази, щоб повернути стабілізатор на 180° і направити камеру на себе (режим «Селфі»).



**Переднє коліщатко\***  
Повертайте для керування фокусом (налаштування за замовчуванням).

UA



**Кнопка керування камерою\***  
Натисніть наполовину для фокусування.  
Натисніть один раз, щоб почати або зупинити запис.  
Натисніть та утримуйте, щоб сфотографувати.



**Джойстик**  
Наведіть вгору або вниз для керування переміщенням по осі нахилу (налаштування за замовчуванням). Наведіть вліво або вправо для керування переміщенням по осі повороту (налаштування за замовчуванням).



### Кнопка М

Натисніть, щоб вибрати профіль користувача.

Натисніть та утримуйте, щоб перейти в спортивний режим.

Натисніть та утримуйте і двічі натисніть курковий перемикач, щоб залишитися в спортивному режимі. Повторіть цю процедуру для виходу з спортивного режиму.

Двічі швидко торкніться, щоб перейти в портретний режим.

Натисніть три рази, щоб увійти в режим повного оберту в 3D або вийти з нього.

У режимі повного оберту в 3D двічі пересуньте джойстик вліво або вправо, щоб камера поверталася автоматично. Двічі натисніть курковий перемикач, щоб зупинити безперервне автоматичне обертання камери.

Натисніть та утримуйте кнопку М одночасно з курковим перемикачем, щоб почати процедуру автоналаштування.

\* Функції кнопки керування камерою і переднього коліщатка змінюються в залежності від камери. Для їх функціонування необхідно, щоб був підключений кабель керування камерою. Перелік камер, сумісних з DJI RS 2, представлений на сторінці [www.dji.com/rs-2](http://www.dji.com/rs-2).

## Додаток Ronin

Додаток Ronin забезпечує доступ до таких додаткових функцій, як Force Mobile і віртуальний джойстик, а також до налаштувань камери та стабілізатора.

## Технічні характеристики

Маса	Стабілізатор: Близько 1100 г (без швидкознімного кріпильного майданчика) Рукоятка BG30: Приблизно 265 г Подовжувач рукоятки/ штатив: Близько 226 г Швидкознімний кріпильний майданчик: близько 105 г
Розміри	Стабілізатор (у складеному стані): 260 × 265 × 70 мм (без рукоятки) Стабілізатор (в розкладеному стані): 410 × 260 × 195 мм (без подовжувача рукоятки/ штатива)
Вхідна потужність	Модель: BG30 - 1950 мАг - 15,4 В Тип: Літій-полімерний 4S Ємність: 1950 мАг Енергія: 30,03 Вт·год Напруга: 12-17,6 В
Вхід USB	5 В при 2 А, 9 В при 2 А, 12 В при 2 А, 15 В при 1,6 А
Діапазон робочих частот Bluetooth	2,40-2,4835 ГГц
Потужність передавача Bluetooth	< 8 дБм
Діапазон робочих температур	-20...+45 °C

Для отримання додаткової інформації див. керівництво користувача: [www.dji.com/rs-2/downloads](http://www.dji.com/rs-2/downloads)

※ Ця інформація може бути змінена без попереднього повідомлення.