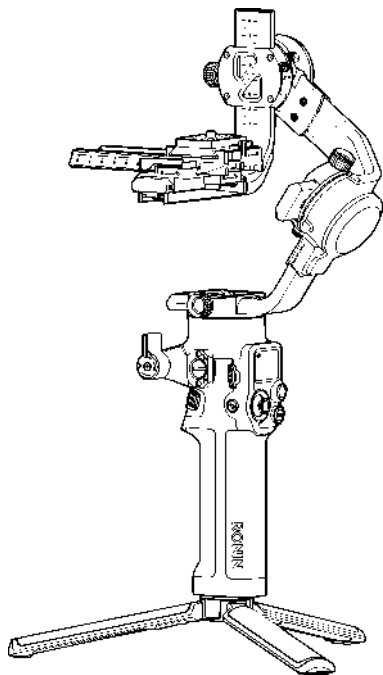


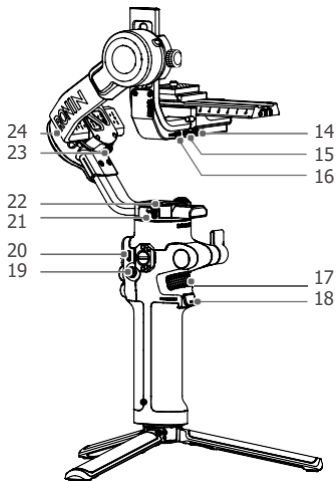
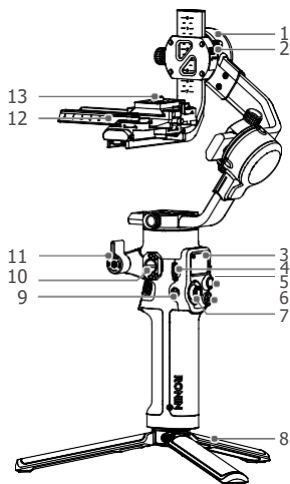
# **dji** RSC 2

Quick Start Guide v1.0





## Загальний вид DJI RSC 2



1. Мотор нахилу
2. Фіксатор осі нахилу
3. Екран
4. Бічне коліщатко
5. Кнопка керування камерою
6. Кнопка М
7. Джойстик
8. Подовжувач рукоятки/ штатив
9. Кнопка повернення
10. Порт М4/НАТО
11. Ручка блокування
12. Нижній швидкознімний кріпильний майданчик
13. Верхній швидкознімний кріпильний майданчик
14. Порт передачі зображення / Порт мотора фокусування (USB-C)
15. Порт мотора фокусування (USB-C)
16. Порт керування камерою RSS (USB-C)
17. Переднє коліщатко
18. Курковий перемикач
19. Кнопка живлення
20. Порт живлення (USB-C)
21. Фіксатор осі повороту
22. Мотор вертикальної осі
23. Фіксатор осі крену
24. Мотор осі крену

## Початок роботи

### А. Завантаження додатка DJI RONIN™ і перегляд навчальних відеороликів



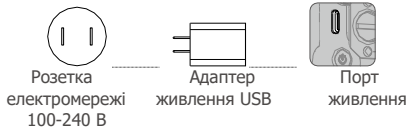
Додаток Ronin



Навчальні відеоролики

### Б. Зарядка акумулятора

Перед першим використанням заряджайте DJI RSC 2 через порт живлення за допомогою кабелю для зарядки (входить в комплект) і USB-адаптера (не входить в комплект). Рекомендується використовувати USB-адаптер з підтримкою протоколу QC 2.0 або PD (макс. 18 Вт). Перевірте рівень заряду акумулятора на екрані.



### В. Включення/ відключення та перехід в режим очікування / вихід з нього

Натисніть та утримуйте кнопку живлення для включення або відключення DJI RSC 2. Торкніться або натисніть двічі, щоб увійти в режим очікування або вийти з нього.

### Г. Активація DJI RSC 2

Перед першим використанням DJI RSC 2 його необхідно активувати через додаток Ronin.

1. Натисніть та утримуйте кнопку живлення, щоб включити стабілізатор.
2. Включіть Bluetooth на вашому мобільному пристрої і запустіть додаток Ronin. Зверніть увагу, що для запуску додатка Ronin потрібно обліковий запис DJI. Коли DJI RSC 2 з'явиться в переліку пристроїв Bluetooth, виберіть його і введіть пароль Bluetooth за замовчуванням: 12345678. Переконайтеся в наявності підключення до Інтернету і дотримуйтесь інструкцій на екрані для активації DJI RSC 2.



## Експлуатація

### Використання екрану

Натисніть на бічне коліщатко для входу в меню. Повертайте бічне коліщатко для перегляду опцій. Для вибору потрібної опції натисніть **Confirm** (Підтвердити). Щоб повернутися до попереднього пункту меню, натисніть кнопку повернення.

### Функції кнопок



**Кнопка живлення**  
Натисніть та утримуйте, щоб вклучити або відключити. Торкніться або натисніть двічі, щоб увійти в режим очікування або вийти з нього.



**Джойстик** Направте вгору або вниз для керування переміщенням по осі нахилу, направте вліво або вправо для керування переміщенням по осі повороту (налаштування за замовчуванням).



**Кнопка керування камерою\***  
Натисніть наполовину для автофокусування. Натисніть один раз, щоб почати або зупинити запис. Натисніть та утримуйте, щоб сфотографувати.



**Переднє коліщатко\***  
Повертайте для керування фокусом (налаштування за замовчуванням).



**Курковий перемикач**  
Торкніться один раз, щоб запустити режим **ActiveTrack** (необхідно, щоб була включена система передачі зображення **Ronin RavenEye**). Натисніть та утримуйте, щоб увійти в режим блокування. Натисніть двічі, щоб виконати центрування стабілізатора. Натисніть три рази, щоб повернути стабілізатор на 180° і направити камеру на себе (режим «Селфі»).



**Кнопка M**  
Натисніть, щоб вибрати профіль користувача. Натисніть та утримуйте, щоб увійти в спортивний режим. Натисніть та утримуйте і двічі натисніть курковий перемикач, щоб залишитися в спортивному режимі. Повторіть цю процедуру для виходу з спортивного режиму. Двічі швидко торкніться, щоб перейти в портретний режим. Натисніть три рази, щоб увійти в режим повного оберту в 3D або вийти з нього. У режимі повного оберту в 3D двічі пересуньте джойстик вліво або вправо, щоб камера поверталася автоматично. Двічі натисніть курковий перемикач, щоб зупинити безперервне автоматичне обертання камери. Натисніть та утримуйте кнопку **M** одночасно з курковим перемикачем, щоб почати процедуру автоналаштування.

\* Для використання функції кнопки керування камерою і переднього коліщатка необхідно, щоб був підключений кабель керування камерою. Зверніть увагу: ці функції змінюються в залежності від камери. Перелік камер, сумісних з DJI RSC 2, представлений на сторінці [www.dji.com/rs-2](http://www.dji.com/rs-2).

## Додаток Ronin

Додаток Ronin забезпечує доступ до таких додаткових функцій, як Create (Створити), Force Mobile і віртуальний джойстик, а також до додаткових налаштувань камери та стабілізатора.

## Технічні характеристики

Модель	R10
Маса	Стабілізатор: Близько 1200 г (без швидкознімного кріпильного майданчика) Швидкознімний кріпильний майданчик: Близько 100 г Подовжувач рукоятки / штатив (металевий): Приблизно 220 г Подовжувач рукоятки / штатив (пластмасовий): Приблизно 160 г
Розміри	Стабілізатор (у складеному стані): 260 × 210 × 75 мм (разом з рукоятки) Стабілізатор (в розкладеному стані): 400 × 185 × 175 мм (разом з рукояткою, без подовжувача рукоятки / штатива)
Вхідне живлення	Модель: RB2-3400 мА·год -7,2 В Тип: 18650 2S Ємність: 3400 мА·год Енергія: 24,48 Вт·год
Вхід USB	5 В / 2 А, 9 В / 2 А, 12 В / 1,5 А, 15 В / 1,2 А
Діапазон робочих частот Bluetooth	2,4-2,4835 ГГц
Потужність передавача Bluetooth	<8 дБм
Діапазон робочих температур	-20...+45 °C
Максимальний час в режимі очікування	Близько 14 годин
Час зарядки	Близько 2 години (при використанні зарядного пристрою на 18 Вт)
Діапазон температур зарядки	5...40 °C

Для отримання додаткової інформації див. керівництво користувача DJI RSC 2:

[www.dji.com/rsc-2/downloads](http://www.dji.com/rsc-2/downloads)

※ Ця інформація може бути змінена без попереднього повідомлення.