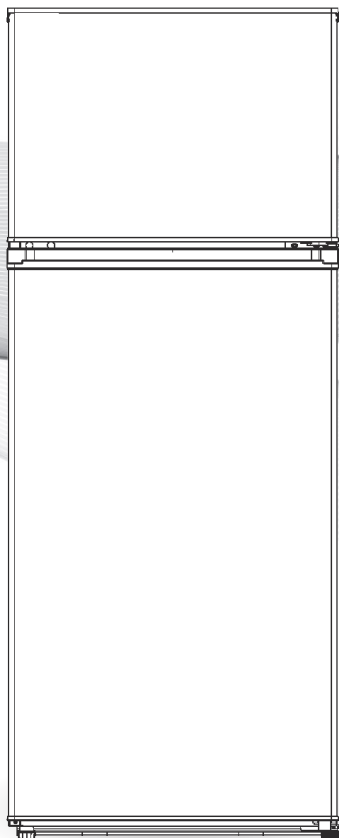


ARDESTO

ХОЛОДИЛЬНИК
Інструкція з експлуатації

REFRIGERATOR
Instruction manual



DTF-M212W143, DTF-M212X143

ЗМІСТ

1. ІНФОРМАЦІЯ З БЕЗПЕКИ.....	3
2. ПІДГОТОВКА ДО РОБОТИ	6
3. ОГЛЯД ПРОДУКТУ.....	15
4. ВИКОРИСТАННЯ.....	15
5. ОЧИЩЕННЯ	17
6. ОБСЛУГОВУВАННЯ ПРИЛАДУ.....	18
7. УСУНЕННЯ НЕПОЛАДОК	19
8. ПОРАДИ З ЕКОНОМІЇ ЕНЕРГІЇ.....	20
9. УТИЛІЗАЦІЯ	21
ПРАВИЛЬНА УТИЛІЗАЦІЯ ПРИЛАДУ	21

Перед використанням приладу, будь ласка, уважно прочитайте цей посібник з експлуатації і збережіть його задля подальшого консультування.

Примітка: рисунки в посібнику користувача призначені лише для довідки. Фактичний продукт може дещо відрізнятися.

КОМПЛЕКТАЦІЯ:

- Холодильник - 1 шт.
- Інструкція з експлуатації (містить гарантійний талон) – 1 шт.
- Енергетична етикетка - 1 шт.
- Поліці різного типу (кількість і тип уточнюйте у фірми-продавця)
- Мікрофіша - 1 шт.

1. ІНФОРМАЦІЯ З БЕЗПЕКИ

- 1) **УВАГА!** Не допускайте перекривання вентиляційних отворів.
- 2) **УВАГА!** Не використовуйте механічні пристрої та інші засоби для прискорення процесу розморожування, крім тих, що рекомендовані виробником.
- 3) **УВАГА!** Будьте уважні, щоб не пошкодити деталі контуру охолодження.
- 4) **УВАГА!** Не використовуйте електричні прилади всередині вашого холодильника, якщо виробник не дозволяє такого використання.
- 5) Відключайте прилад від мережі електроживлення після використання та перед тим, як проводити його обслуговування.
- 6) Цей прилад може бути використаний дітьми у віці від 8 років та особами зі зниженими фізичними, сенсорними або розумовими можливостями або особами з відсутніми досвідом та знаннями, без нагляду відповідальної особи чи без отримання вказівок

щодо використання приладу в безпечному режимі та зрозумілих пояснень щодо експлуатації. Не дозволяйте дітям гратися з приладом. Очищення та обслуговування приладу не повинне здійснюватися дітьми без нагляду.

- 7) Якщо, кабель електроживлення пошкоджений, він повинен бути замінений авторизованим сервісним центром або аналогічно кваліфікованими особами, щоб уникнути небезпеки.
- 8) Ізоляційний матеріал містить горючі гази, тому прилад має бути утилізований згідно до діючих нормативних положень, з якими слід ознайомитися в місцевих органах влади.
- 9) Утилізація цього приладу повинна проводитися згідно з місцевими правилами щодо безпечної утилізації горючого холодоагенту і ізолюючого газу. Перш ніж утилізувати прилад, будь ласка, демонтуйте двері, щоб переконатися, що діти не закрилися всередині.
- 10) Цей прилад призначений для використання в побутових та інших сферах, як то:
 - кухні для персоналу в магазинах, офісах та інших робочих приміщеннях;
 - фермерські будинки та використання клієнтами готелів, мотелів та інших приміщеннях житлового типу;
 - готельні приміщення задля тимчасового розміщення;
 - харчування та аналогічні некомерційні призначення.
- 11) Не зберігайте всередині приладу вибухові речовини, такі як аерозольні балончики з легкозаймистим газом.



САМОСТІЙНИЙ СЕРВІСНИЙ РЕМОНТ АБО ЗАМІНА ЧАСТИН ПРИЛАДУ Є НЕБЕЗПЕЧНИМИ ДЛЯ КОРИСТУВАЧА. ЗВЕРНІТЬСЯ ДО АВТОРИЗОВАНОГО СЕРВІСНОГО ЦЕНТРУ.



НЕАВТОРИЗОВАННЕ ЗНІМАННЯ КОЖУХУ ПРИЛАДУ МОЖЕ ПРИЗВЕСТИ ДО УДАРУ ЕЛЕКТРИЧНИМ СТРУМОМ.

2. ПІДГОТОВКА ДО РОБОТИ

2.1 Розташування

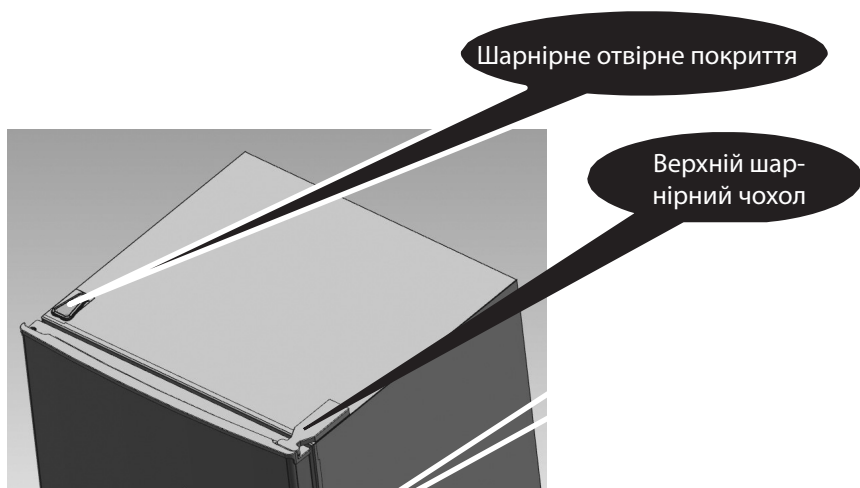
Вибираючи місце для установки вашого приладу слід переконатися, що підлога є рівною і твердою, а приміщення добре вентиляоване. Уникайте розташування приладу біля джерела тепла, наприклад, біля плити, котлу або радіатору. Також уникайте прямих сонячних променів, оскільки це може збільшити споживання електроенергії. Екстремальні низькі температури навколишнього середовища також можуть спричинити несправність приладу. Цей прилад не призначений для використання в гаражі або розташування на вулиці. Не накривайте прилад ніяким покриттям.

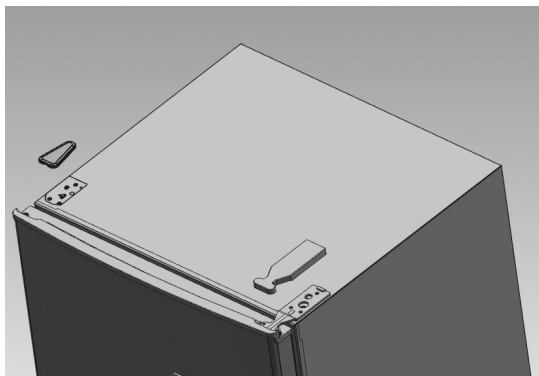
Під час встановлення слід забезпечити 10 см вільного простору з обох сторін, 10 см ззаду і 30 см над приладом. Це дасть змогу холодному повітрю вільно циркулювати та підвищить ефективність процесу охолодження.

2.2 Зміна напрямку руху дверцят

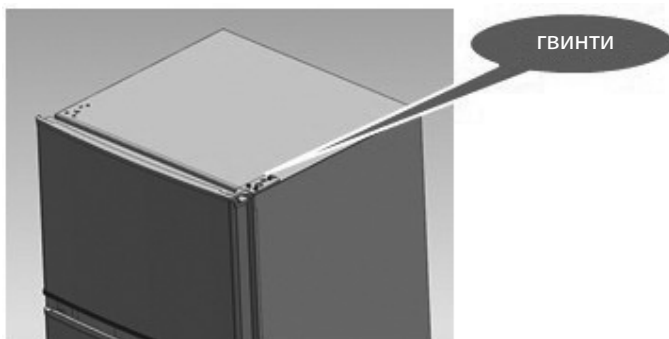
Необхідні інструменти: викрутка PH2 / прямошлицева викрутка / шестикутний гайковий ключ.

1) Зніміть верхню кришку шарніра.



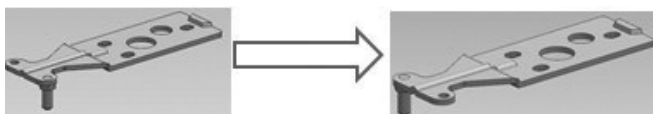


2) Відверніть гвинти, що закріплюють верхній шарнір, хрестовою викруткою.

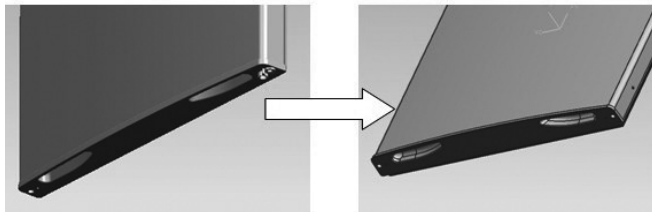


3) Зніміть верхній шарнір і верхній обмежувач, а також блок дверцят, на іншу сторону.

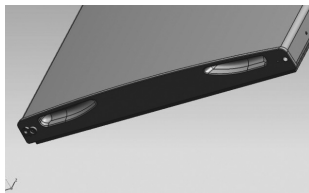
A. Зніміть гайку з муфтою. Зніміть шайбу, потім витягніть осі з іншої сторони та зафіксуйте.



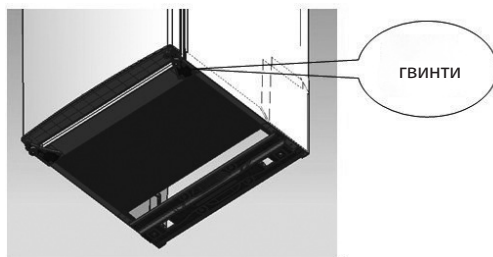
В. Зніміть обмежувач дверцят



С. Вийміть інший обмежувач, що прикріплений гвинтом до дверцят

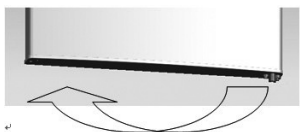


4) Відверніть гвинти, що закріплюють нижній шарнір, хрестовою викруткою.

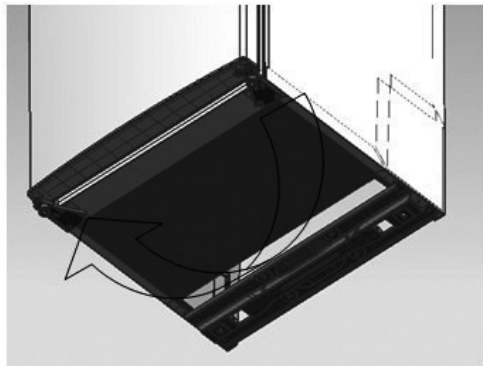


Примітка: морозильна камера пристрою під нахилом менше 45°.

5) Зніміть нижню втулку підшипника і обмежувальний блок.



6) Перенесіть нижній шарнір на іншу сторону, потім закріпіть його гвинтами.



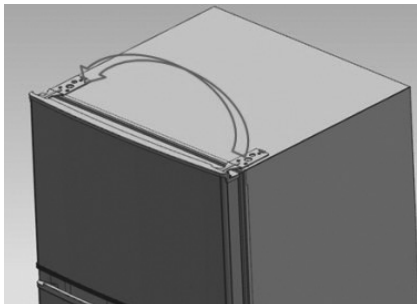
7) Зніміть середній шарнір.



8) Встановіть положення нижньої двері, зафіксуйте шарнір посередині.



9) Зніміть верхній шарнір.



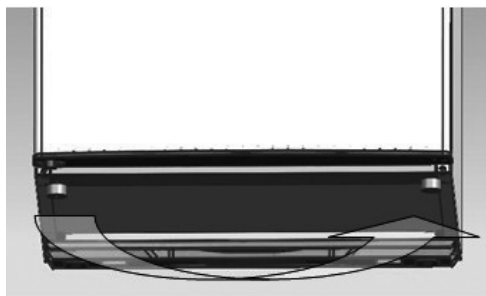
10) Встановіть положення верхньої двері, зафіксуйте верхній шарнір та кришку.



11) Встановіть чотири гвинтові ковпачки та два ущільнювача у відповідне положення.

- Переконайтеся, що пристрій від'єднаний від електромережі та порожній.
- Відрегулюйте рівні ніжок до їх найвищого положення.
- Ми радимо вам попросити когось допомогти вам.

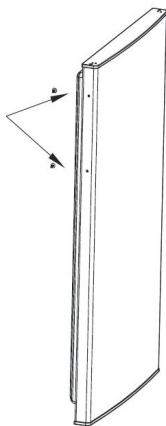
- 12) Перемістите вирівнювач на іншу сторону та відрегулюйте його, щоб вирівняти корпус.



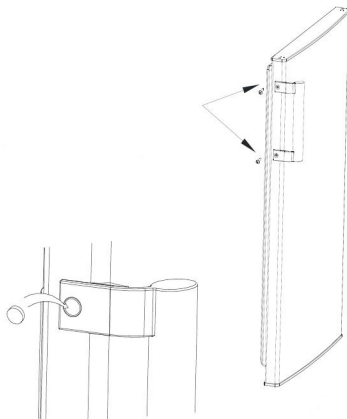
Встановлення ручки дверей (опціонально)

Холодильник необхідно від'єднати від джерела електроживлення, перш ніж встановлювати аксесуари.

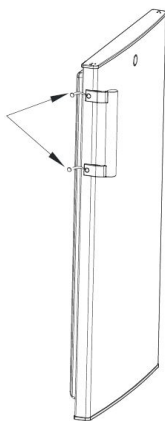
Крок 1: Витягніть два штифта з дверей (сторона відкривання дверей)



Крок 2: Встановіть дверну ручку і закріпіть її гвинтами



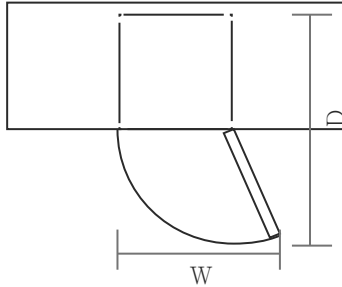
Крок 3: Закрийте отвори гвинтів захисними ковпачками.



2.3 Необхідні вимоги до простору

Дверцята пристрою повинні повністю відкриватися, як показано на зображенні.

W x D ≥ 902 x 1052 мм

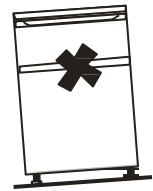
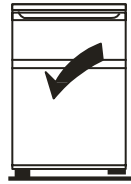


2.4 Вирівнювання приладу

Для цього відрегулюйте рівні ніжок на передній панелі приладу. Якщо прилад не вирівняно, дверцята і магнітні ущільнювачі не будуть правильно закриватися.

Перед використанням слід переконаватися, що ніжки надійно торкаються підлоги.

В залежності від рівня підлоги, обертайте важіль за чи проти годинникової стрілки.



2.5 Чищення перед використанням

Всередині прилад слід промити слабким розчином харчової соди. Після чого протерти губкою чи ганчіркою з теплою водою. Промийте полицки та відсік для фруктів та овочів теплою мильною водою і повністю висушіть перед тим, як встановлювати їх всередину приладу. Протріть зовнішню частину приладу вологою ганчіркою.

Додаткову інформацію ви можете отримати в розділі «Чищення».

2.6 Перед використанням

Не використовуйте пошкоджений (кабель електропостачання чи вилку живлення, щоб забезпечити безпечне використання приладу.

Не зберігайте вогненебезпечні, вибухонебезпечні і корозійно-активні речовини у холодильнику, щоб запобігти пошкодженню приладу чи пожежі.

Не слід розміщувати легкозаймисті предмети поблизу холодильника, щоб уникнути пожежі.

Цей прилад призначений тільки для зберігання продуктів харчування. Згідно з національними стандартами, побутові холодильники не повинні використовуватися для інших цілей, таких як зберігання крові, ліків або біологічних продуктів.

Не кладіть газовані або шипучі напої, герметичні контейнери з рідиною чи пиво в морозильну камеру – коли їх вміст замерзне, скло може лопнути і викликати травму або пошкодити прилад.

Перш ніж розпочати зберігання продуктів харчування в вашому холодильнику, увімкніть його і залишіть порожнім на 24 години, щоб переконатися, що він працює належним чином, а також, що температура знизилася до потрібного рівня. Не переповнюйте ваш прилад.

- **Перед підключенням**

Ваша розетка має бути сумісною із штепсельною вилкою, яка постачається разом з приладом.

- **Перед першим включенням**

Не вклучайте ваш прилад протягом двох годин після його пересування.

2.7 Внутрішні аксесуари

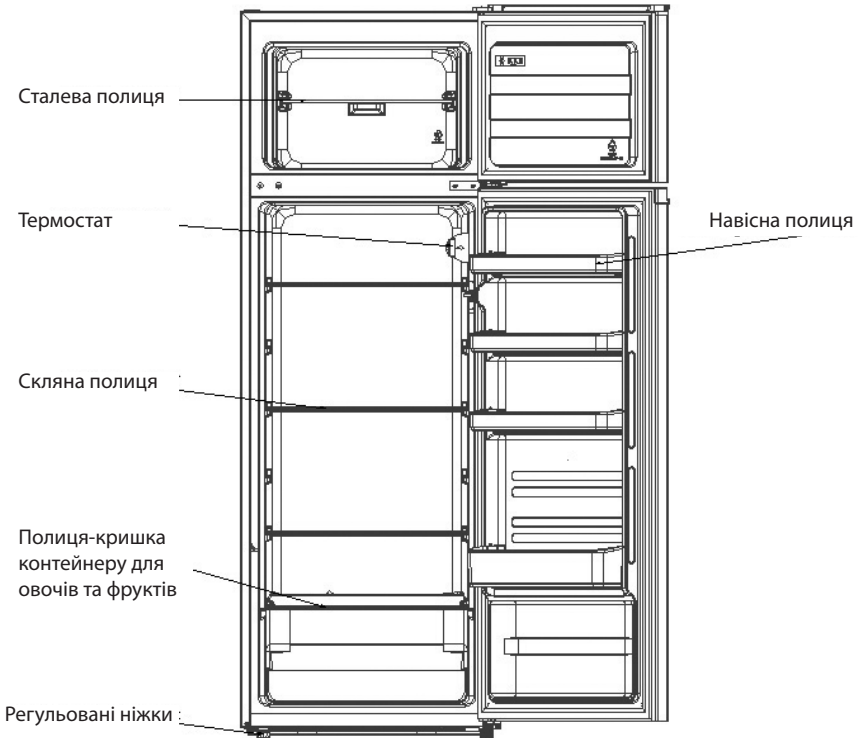
Ваш прилад оснащений різними видами скляних чи пластикових полиць для зберігання – різні моделі мають різні комбінації.

Одна полиця з загартованого скла має знаходитися в найнижчій позиції напрямувачів, закриваючи контейнер для фруктів та овочів. Щоб витягнути її, потягніть полицю вперед, доки її не можна буде повернути вгору або вниз та вийняти.

Для зміни висоти полиць, будь ласка, виконайте теж саме.

! Щоб максимально використати об'єм відділення для зберігання свіжих продуктів та відділення для зберігання заморожених продуктів, ви можете вийняти одну або декілька полиць чи висувних ящиків з приладу, відповідно до потреб вашого щоденного використання.

3. ОГЛЯД ПРОДУКТУ



* Всі зображення в цьому посібнику з експлуатації призначені лише з метою ознайомлення; будь ласка, звіряйте з вашою моделлю приладу.

4. ВИКОРИСТАННЯ

4.1 Увімкнення приладу

- Ручка термостата розташована на правій стінці всередині вашого холодильника.

Положення «OFF»: прилад вимкнений

Положення «MIN»: мінімально низька температура

Положення «MED»: нормальний температурний режим (підходить для зберігання більшості продуктів).

Положення «MAX»: максимально низька температура

- Під час високих температур навколишнього середовища, наприклад, в спекотні літні дні, можливо, доведеться встановити термостат для максимально низької температури (положення «MAX»). Це призведе до постійної роботи компресора, щоб підтримувати низьку температуру всередині.
- При першому використанні встановіть ручку термостата на положення «MED».

Перед тим, як розпочати зберігання продуктів харчування, дайте приладу повністю охолонути. Найкращим буде залишити прилад порожнім і увімкненим на 24 години, перш ніж розпочати зберігання продуктів харчування.

Ручка термостата регулює температуру. Коли ручка термостата знаходиться в положенні «OFF» прилад не буде працювати.

4.2 Можливі звуки під час роботи приладу

Ви можете помітити, що ваш прилад видає деякі звуки. Більшість з них є абсолютно нормальними. Ці шуми викликані циркуляцією рідини холодоагента в системі охолодження. З моменту впровадження в виробництво газів CFC такі звуки стали більш вираженими. Це не є дефектом і жодним чином не вплине на ефективність роботи вашого приладу. Ці звуки видає двигун компресора, оскільки він нагнітає холодоагент навколо системи.

4.3 Поради зі зберігання продуктів харчування

- Приготоване м'ясо / риба повинні завжди зберігатися на іншій полиці, ніж сире м'ясо / риба, щоб уникнути зараження бактеріями. Зберігайте сирі м'ясо / рибу в достатньо великому контейнері, щоб мати можливість правильно його накрити. Розміщуйте такий контейнер на найнижчу полицю.
- Залиште простір навколо кожного з продуктів харчування, щоб забезпечити вільну циркуляцію повітря всередині приладу. Переконайтесь, що всі частини приладу залишаються прохолодними.
- Щоб запобігти перемішуванню запахів і пересиханню, слід запаковувати кожен продукт харчування окремо. Фрукти і овочі не потребують додаткового пакування.
- Завжди охолоджуйте приготовані страви, перш ніж поставити їх всередину приладу. Це забезпечить належне підтримання температури всередині.
- Щоб запобігти виходу холодного повітря з приладу, обмежте кількість відкривань дверей пристрою. Ми рекомендуємо вам відкривати двері лише тоді, коли потрібно покласти або дістати продукти харчування.

4.4 Зміна лампочки

Зміна лампочки повинна проводитися технічними спеціалістами.

5. ОЧИЩЕННЯ

5.1 Розморожування

Авто-розморожування для холодильника з необмерзаючим випарником

5.2 Очищення приладу всередині і зовні

- Вийміть всі полиці та контейнер для фруктів та овочів. Щоб вийняти контейнер для фруктів та овочів зніміть нижню полицю з двері.
- Протріть внутрішню частину приладу слабким розчином харчової соди, після змийте теплою водою за допомогою губки або ганчірки. Повністю висущіть полиці і контейнер для фруктів та овочів, перед тим, як встановлювати їх всередину приладу.
- Протріть зовнішню частину приладу вологою ганчіркою, після чого використайте звичайний поліруючий засіб. Переконайтесь, що двері закриті, щоб запобігти попаданню поліруючого засобу на герметичну ізоляцію дверцят чи всередину приладу.
- Решітку конденсатора на задній панелі приладу та суміжні компоненти можна пилососити за допомогою м'якої щітки.

5.3 Поради з очищення

Незначна конденсація може з'явитися на зовнішній стороні приладу. Це може бути пов'язано із зміною кімнатної температури. Такий надлишок вологи необхідно витирати. Якщо проблема не зникає, зв'яжіться з авторизованим сервісним центром для усунення проблеми.

6. ОБСЛУГОВУВАННЯ ПРИЛАДУ

6.1 Заміна освітлювальних приладів всередині

Заміна освітлювальних приладів всередині повинна виконуватися технічними спеціалістами.

6.2 Транспортування / переміщення приладу

Під час переміщення приладу тримайте його з обох боків або під його основою. Ніколи не підіймайте ваш прилад, тримаючи його за верхні краї.

6.3 Обслуговування

Прилад повинен обслуговуватися виключно авторизованим техніком із використанням лише оригінальних запчастин. За жодних обставин не намагайтеся самостійно провести ремонт вашого приладу. Ремонт, що виконується некваліфікованими особами, може призвести до травм чи серйозних пошкоджень. Зв'яжіться з авторизованим сервісним центром.

6.4 Вимкнення на довгий період

Якщо пристрій не використовується протягом тривалого періоду часу, відключіть його від мережі електроживлення, вийміть всі продукти харчування та очистіть пристрій, залишаючи дверцята відкритими, щоб запобігти утворенню неприємного запаху.

7. Усунення неполадок

Наступні прості неполадки можуть бути усунені самостійно. Будь ласка, зв'яжіться з авторизованим сервісним центром, якщо неполадки не зникли.

Прилад не працює	Перевірте, чи правильно приєднаний кабель живлення; Низька напруга мережі; Несправність кабеля або ланцюга електроживлення
Неприємний запах	Переконайтеся, що продукти із сильним запахом герметично упаковані; Перевірте, чи не зіпсувалися продукти харчування; Проведіть чистку і миття всередині.
Довгострокова робота компресора	Нормально, коли холодильник працює довше влітку, коли температура навколишнього середовища вище; Не кладіть одночасно занадто багато продуктів для заморожування; Не кладіть теплі продукти харчування всередину до їх повного охолодження; Часте відкриття дверей холодильника.
Не працює внутрішній прилад освітлення	Перевірте, чи правильно приєднаний кабель живлення, чи не пошкоджено внутрішній прилад освітлення.
Прилад може бути закритий не повністю.	Дверцята приладу можуть бути нещільно закриті через пакування продуктів; Занадто багато розміщених продуктів всередині; Прилад може бути нахилений.
Прилад видає незвичні звуки	Перевірте, чи рівно розміщені продукти харчування всередині, чи відбалансований самий прилад; Чи правильно розміщені деталі всередині приладу.

7.1 Поради:

- Корпус холодильника може виділяти тепло під час експлуатації, особливо влітку – це викликано активною роботою конденсатора, і це є нормальним.
- Конденсація: незначна кількість конденсату може з'являтися на зовнішній поверхні та ущільнювачі дверей морозильної камери, коли вологість навколишнього середовища є зовнішньою – це є нормальним, надлишкову вологу треба витерти сухою ганчіркою.
- Гул: незначний гул може бути викликаний роботою компресора, особливо під час запуску або вимкнення.

8. ПОРАДИ З ЕКОНОМІЇ ЕНЕРГІЇ

Намагайтеся надлишково не відкривати дверці приладу, особливо, коли навколишнє середовище є значно вологим чи температура зовні підвищена. Закривайте дверці кожного разу після відкриття.

Частіше перевіряйте чи достатньо вентилюється прилад (циркуляція повітря позаду приладу).

У звичних температурних умовах рекомендовано встановлювати термостат на середню позицію.

Перш ніж помістити всередину приладу продукти харчування, переконайтеся, що вони охолоджені до кімнатної температури.

Нашарування льоду може збільшувати споживання енергії, тому очищайте прилад, коли товщина намерзлого шару сягне 3-5 мм.

Якщо конденсатор приладу розташований зовні, задня стінка завжди повинна бути чистою, без пилу чи інших забруднень.

- Прилад слід розміщувати в найхолоднішому місці, далеко від пристроїв, що виробляють тепло, нагрівальних елементів, а також поза прямими сонячними променями.
- Перш ніж помістити всередину приладу продукти харчування, переконайтеся, що вони охолоджені до кімнатної температури. Перевантаження приладу призводить до довшої роботи компресора. Продукти харчування, які замерзають занадто повільно, можуть втратити свої якості або зіпсуватися.
- Обов'язково загортайте продукти харчування і протирайте контейнери перед їх розміщенням всередині приладу. Це зменшує вірогідність утворення наморозування всередині.
- Контейнери і полиці всередині приладу не слід обгортати алюмінієвою фольгою, вощеним папером чи рушниками. Таке покриття перешкоджає нормальній циркуляції холодного повітря, що робить роботу приладу менш ефективною.
- Складіть продукти харчування і зробіть потрібне маркування, щоб уникнути марного відкривання дверця і зробити пошук максимально ефективним. Виймайте декілька продуктів одночасно і одразу ж закривайте дверця після відкриття.

9. УТИЛІЗАЦІЯ

Старі блоки можуть ще мати деяку залишкову вартість. Екологічно чистий спосіб утилізації гарантує, що цінні матеріали можуть бути відновлені та використані знову. Холодоагент та теплоізоляційні матеріали, що використовуються в вашому приладі, вимагають спеціальних процедур утилізації. Переконайтесь, що перед утилізацією жодна з трубок на задній панелі приладу не пошкоджена. Оновлену інформацію щодо варіантів утилізації вашого старого приладу та упаковки нового приладу можна отримати в вашому місцевому органі влади.

Утилізуючи старий пристрій, зніміть будь-які замки або засувки і демонтуйте дверцята в якості запобіжного заходу.

ПРАВИЛЬНА УТИЛІЗАЦІЯ ПРИЛАДУ



Це маркування вказує на те, що цей продукт не повинен бути утилізований разом з іншими побутовими відходами. Для запобігання можливої шкоди навколишньому середовищу або здоров'ю людей від неконтрольованої утилізації відходів, належним чином переробляйте прилад для сприяння стійкому повторному використанню матеріальних ресурсів. Щоб повернути використаний вами прилад, будь ласка, використовуйте системи повернення та збору, або зв'яжіться з агентом, в якого ви придбали цей прилад. Так буде можливим використання цього приладу для екологічно безпечної переробки.

Щоб отримати додаткову інформацію, будь ласка, зв'яжіться з місцевими органами або дилером, в якого ви придбали продукт.

CONTENTS

1. SAFETY WARNINGS	23
2. INSTALLATION	25
3. PRODUCT OVERVIEW	32
4. OPERATION.....	32
5. CLEANING	33
6. MAINTENANCE.....	34
7. TROUBLESHOOTING	35
8. TIPS FOR ENERGY SAVING	36
9. DISPOSAL.....	36

EQUIPMENT

- Fridge – 1 pc.
- Instruction manual (warranty card included) – 1 pc.
- Energy label – 1 pc.
- Shelves of different types (quantity and type specify from the seller-firm)
- Microfiche -1 pc.

1. SAFETY WARNINGS

- 1) **WARNING** – Keep ventilation openings, in the appliance enclosure or in the built-in structure, clear of obstruction.
- 2) **WARNING** – Do not use mechanical devices or other means to accelerate the defrosting process, other than those recommended by the manufacturer.
- 3) **WARNING** – Do not use storage compartments of the appliance, unless they are of the type recommended by the manufacturer.
- 5) The appliance has to be unplugged after use and before carrying out user maintenance on the appliance.
- 6) This appliance can be used by children aged from 8 years and above and persons with reduce physical sensory or mental capabilities or lack of experience and knowledge if they have been given supervision or instruction concerning use of the appliance in a safe way and understand the hazards involved. Children shall not play with the appliance. Cleaning and user maintenance shall not be made by children without supervision.
- 7) If the supply cord is damaged, it must be replaced by the manufacturer, its service agent or similarly qualified persons in order to avoid a hazard.
- 8) Please abandon the refrigerator according to local regulators for it use flammable blowing gas and refrigerant.

9) Please according to local regulations regarding disposal of the appliance for its flammable refrigerant and blowing gas. Before you scrap the appliance, please take off the doors to prevent children trapped.

10) This appliance is intended to be used in household and similar applications such as

- staff kitchen areas in shops, offices and other working environments;
- farm houses and by clients in hotels, motels and other residential type environments;
- bed and breakfast type environments;
- catering and similar non-retail applications.

11) Do not store explosive substances such as aerosol cans with a flammable propellant in this appliance.



IT IS HAZARDOUS FOR ANYONE OTHER THAN AUTHORISED SERVICE PERSONNEL TO CARRY OUT SERVICING OF REPAIRS WHICH INVOLVE THE REMOVAL OF COVERS.



TO AVOID THE RISK OF AN ELECTRICAL SHOCK DO NOT ATTEMPT REPAIRS YOURSELF.

2. INSTALLATION

2.1 Location

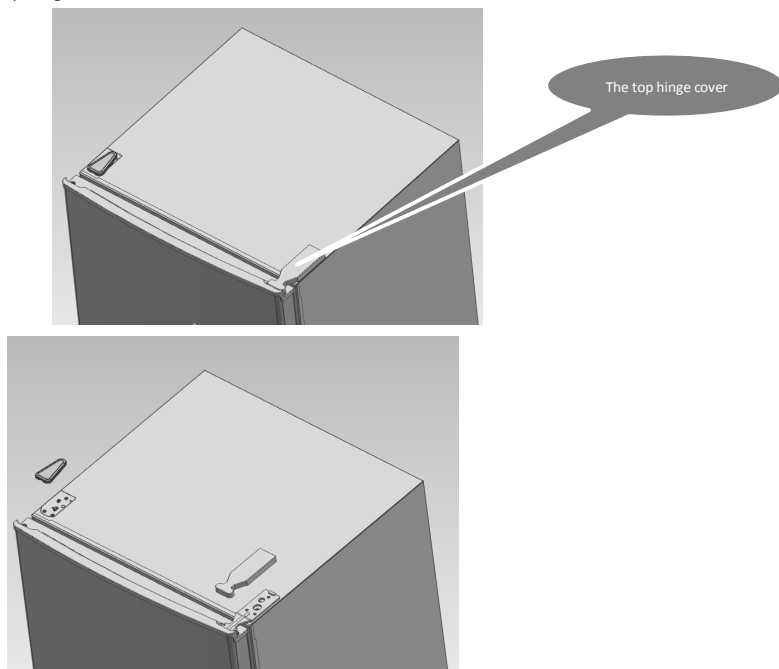
When selecting a position for your unit you should make sure the floor is flat and firm, and the room is well ventilated. Avoid locating your unit near a heat source, e.g. cooker, boiler or radiator. Also avoid direct sunlight as it may increase the electrical consumption. Extreme cold ambient temperatures may also cause the unit not to perform properly. This unit is not designed for use in a garage or outdoor installation. Do not drape the unit with any covering.

When installing the unit, ensure that 10 cm of free space is left at both sides, 10 cm at the rear and 30 cm at the top of the unit. This will allow cold air to circulate around the wine cooler and improve the efficiency of the cooling process.

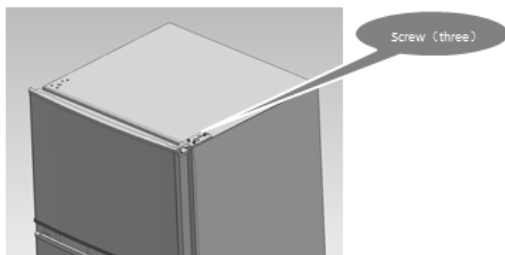
2.2 Reversing the Door Swing (optional)

Tools Required: Phillips style screwdriver / Flat blated screwdriver / Hexagonal spanner

- 1) Remove the top hinge cover .



- 2) Remove the screws fixed the top-hinge with cross-slot screwdriver.

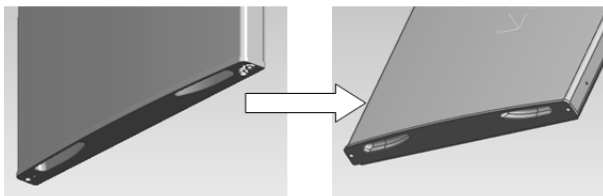


- 3) Replace the top-hinge and the top-door limit block and the door bearing bush to the other side.

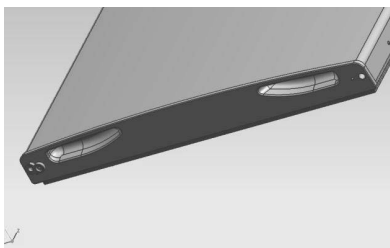
- A. Remove the nut with sleeve. Take off the washer then remove the axes to the other side and fixed.



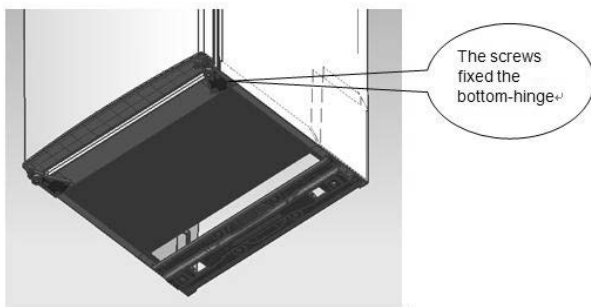
- B. Remove the door limit block



- C. Please taking out another door limit block, with screw mounting to the door

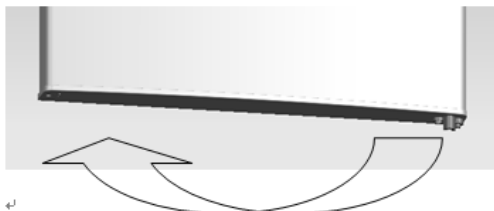


- 4) Disassemble the screws fixed the bottom-hinge with cross-slot screwdriver .

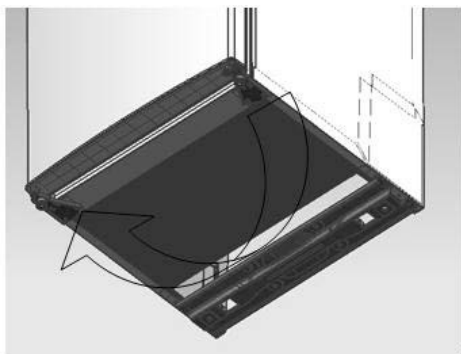


Note: the refrigerator-freezer incline angle less 45° .

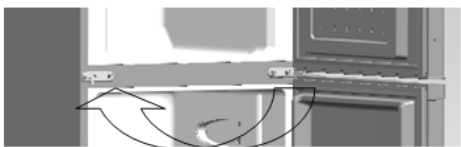
- 5) Replace the bottom door bearing bush and the limit block.



- 6) Replace the bottom hinge to the other side then fix it with screws.



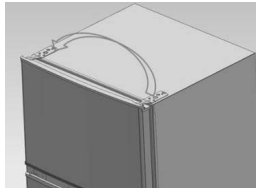
- 7) Replace the mid-hinge.



- 8) Set the bottom door right position, fix the mid-hinge.



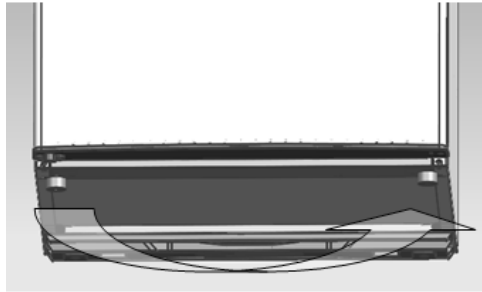
- 9) Replace the top-hinge.



- 10) Set the top door right position, fix the top-hinge and the cover.



- 11) Install the four screw caps and two catches to corresponding position.
- Ensure the Appliance is unplugged and empty.
 - Adjust the two leveling feet to their highest position.
 - We recommend you have someone to assist you.
- 12) replace the leveler to the other side and adjust it to make sure the cabinet level.



*The picture above is only for reference. The actual configuration will depend on the physical product or statement by the distributor

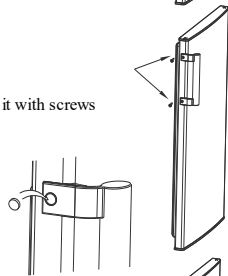
Installation of Illumination of Door Handle

Note: Figures in the user manual are only for reference. The actual product may differ slightly. The refrigerator must be disconnected from the source of electrical supply before attempting the installation of accessory.

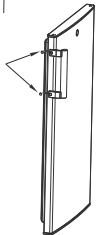
Step 1: take out two plug pins from the door (Side of door open)



Step 2: Install the door handle to the door and fasten it with screws



Step 3: Cover screw caps of the handle into screw holes

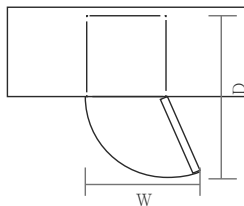


*The picture above is only for reference. The actual configuration will depend on the physical product or statement by the distributor

2.4 Door Space Requirements

The unit's door must be able to open fully as shown.

$W \times D \geq 902 \times 1052 \text{mm}$



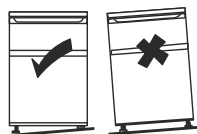
2.5 Levelling the Unit

To do this adjust the two levelling feet at the front of the unit.

If the unit is not level, the door and magnetic seal alignments will not be covered properly.

Make sure that the foot touches the ground before use.

Look down from the top, clockwise and counterclockwise loosening, tightening.



2.6 Cleaning Before Use

Wipe the inside of the unit with a weak solution of bicarbonate soda. Then rinse with warm water using a 'Wrung-out' sponge or cloth. Wash the shelves and salad bin in warm soapy water and dry completely before replacing in the unit. Clean the exterior of the unit with a damp cloth. If you require more information refer to the Cleaning section.

2.7 Before Using Your Unit

Do not damage the power cord under any condition so as to ensure safety use, do not use when the power cord is damaged or the plug is worn.

Do not put flammable, explosive, volatile and highly corrosive items in the refrigerator to prevent damages to the product or fire accidents.

Do not place flammable items near the refrigerator to avoid fires.

This product is household refrigerators and shall be only suitable for the storage of foods. According to national standards, household refrigerators shall not be used for other purposes, such as storage of blood, drugs or biological products.

Do not place items such as bottled or sealed container of fluid such as bottled beers and beverages in the freezer to prevent bursts and other losses.

Before placing any food in your unit, turn it on and wait for 24 hours, to make sure it is working properly and to allow it time to fall to the correct temperature. Your unit should not be overfilled.



◆ **Before Plugging in**

You must check that you have a socket which is compatible with the plug supplied with the unit.

◆ **Before Turning On!**

Do not turn on until two hours after moving the unit.

2.8 Interior Accessories

Various glass or plastic storage shelves are included with your appliance - different models have different combinations.

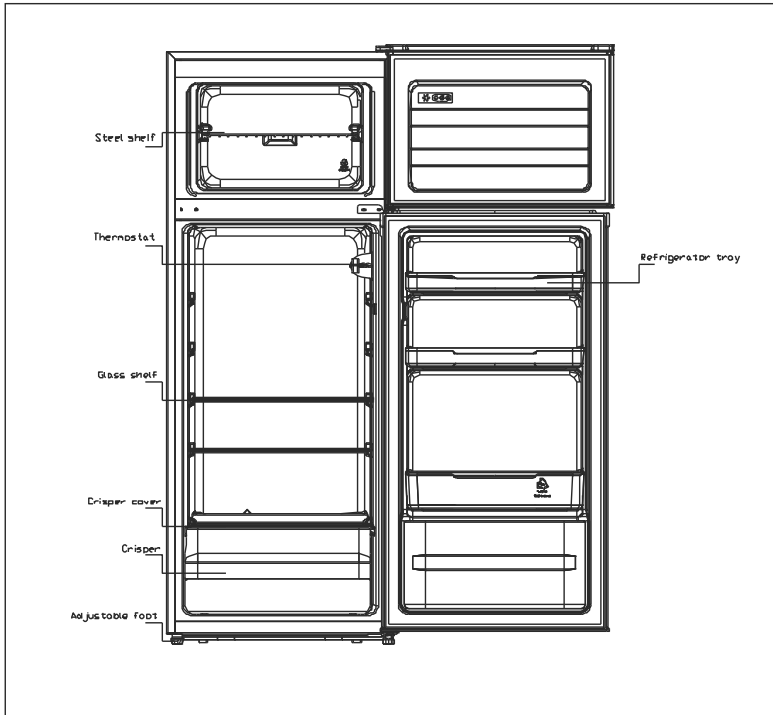
You should always slide one of the full size glass storage shelves into the lowest set of guides, above the fruit and vegetable containers, and keep it in this position. To do this, pull the storage shelf forward until it can be swivelled upwards or downwards and removed.

Please do the same in reverse to insert the shelf at a different height.



In order to make the most of the volume of the fresh food storage compartment and frozen-food storage compartment, the user can remove one or more shelves, drawers, out of the appliance, according to your daily use.

3. PRODUCT OVERVIEW



*The picture above is only for reference. The actual configuration will depend on the physical product or statement by the distributor

4. OPERATION

4.1 Switching On Your Unit

Setting “Off”: Unit Off

Setting “Min”: Less Cool Temperature

Setting “Med” or “MID”: Normal Operation (adequate for most situations)

Setting “Max”: Coolest Temperature

◆ During high ambient temperatures e.g. on hot summer days. It may be necessary to set the thermostat to the Coolest setting (position “Max”). This may cause the compressor running continuously in order to maintain a low temperature in the cabinet.

◆ For the first time you install your refrigerator, set the thermostat knob at “Med”.

Give your refrigerator time to cool down completely before adding food. It is the best to wait 24 hours before adding food. The thermostat knob controls the temperature. When the thermostat control knob is set to OFF, the refrigerator will not be running.

4.2 Noise Inside the Unit!

You may notice that your unit makes some unusual noises. Most of these are perfectly normal, but you should be aware of them!

These noises are caused by the circulation of the refrigerant liquid in the cooling system. It has become more pronounced since the introduction of CFC free gases. This is not a fault and will not affect the performance of your unit. This is the compressor motor working, as it pumps the refrigerant around the system.

4.3 Tips for Keeping Food in the Unit

- ◆ Cooked meats/fishes should always be stored on a shelf above raw meats/fishes to avoid bacterial transfer. Keep raw meats/fishes in a container which is large enough to collect juices and cover it properly. Place the container on the lowest shelf.
- ◆ Leave space around your food, to allow air to circulate inside the unit. Ensure all parts of the unit are kept cool.
- ◆ To prevent transfer of flavours and drying out, pack or cover the food separately. Fruit and vegetables do not need to be wrapped.
- ◆ Always let pre-cooked food cool down before you put in the unit. This will help to maintain the internal temperature of the unit.
- ◆ To prevent cold air escaping from the unit, try to limit the number of times you open the door. We recommend that you only open the door when you need to put food in or take food out.

4.4 Change the Light Bulb

Lamp replacement by professionals

5. CLEANING

5.1 Defrosting

NOTE THIS UNIT DOES NOT HAVE AN AUTO DEFROST SYSTEM.

5.2 Cleaning the Interior and the Exterior of the Unit

- Remove all the shelves and the salad bin. To remove the salad bin first remove the lower door shelf.
- Wipe the inside of the unit with a weak solution of bicarbonate soda and then rinse with warm water using a "wrung-out" sponge or cloth. Wipe completely dry before replacing the shelves and salad bin.
- Use a damp cloth to clean the exterior, and then wipe with a standard furniture polish. Make sure that the door is closed to avoid the polish getting on the magnetic door seal or inside the unit.

- The grille of the condenser at the back of the unit and the adjacent components can be vacuumed using a soft brush attachment.

5.3 Cleaning Tips

Condensation may appear on the outside of the unit. This may be due to a change in room temperature. Wipe of any moisture residue. If the problem continues, please contact a qualified technician for assistance.

6. MAINTENANCE

6.1 Changing the Internal Light

Lamp replacement by professionals.

6.2 Care When Handling / Moving Your Unit

Hold the unit around its sides or base when moving it. Under no circumstances should it be lifted by holding the edges of the top surface.

6.3 Servicing

The unit should be serviced by an authorized engineer and only genuine spare parts should be used. Under no circumstances should you attempt to repair the unit yourself. Repairs carried out by inexperienced persons may cause injury or serious malfunction. Contact a qualitatively technician.

6.4 Switching Of for Long Periods of Time

When the unit is not in use for a long period of time, disconnect it from the mains supply, empty all food and clean the appliance, leaving the door ajar to prevent unpleasant smells.

7. TROUBLESHOOTING

The following simple issues can be handled by the user. Please call the after-sale service department if the issues are not settled.

Inoperation	Whether the freezer is plugged and connected to power; Low voltage; Failure power or tripping circuit
Odor	Odorous foods should closely wrapped; Whether foods are rotten; Whether the interior shall be cleaned.
Long-term operation of compressor	It is normal that refrigerator operates for longer time in summer when the ambient temperature is higher; Do not put too much food in the freezer at one time; Do not put foods until they are cooled; Frequent opening of refrigerator door.
Illuminating light does not shine	Whether the refrigerator is connected to power, whether the illuminating light is damaged.
The refrigerator door can not be properly closed.	The freezer door is stuck by food packages; Too much food; Tilt refrigerator.
Loud noises	Whether the food is leveled, whether the refrigerator is balanced; Whether the refrigerator parts are properly placed.

7.1 Warm tips:

- ◆The refrigerator enclosure may emit heat during operation specially in summer, this is caused by the radiation of the condenser, and it is a normal phenomenon.
- ◆Condensation: condensation phenomenon will be detected on the exterior surface and door seals of the freezer when the ambient humidity is large, this is a normal phenomenon, and the condensation can be wiped away with a dry towel.
- ◆Buzz: Buzz will be generated by running compressor specially when starting up or shutting down.

8. TIPS FOR ENERGY SAVING

Try not to open the door too often, especially when the weather is wet and hot. Once you open the door, close it as soon as possible.

Every now and then check if the appliance is sufficiently ventilated (adequate air circulation behind the appliance).

In normal temperature conditions, please arrange the thermostat at the middle setting.

Before loading the appliance with packages of fresh food, make sure they are cooled to ambient temperature.

Ice and frost layer increase energy consumption, so clean the appliance as soon as the layer is 3-5 mm thick.

If it is the outer condenser, the rear wall should be always clean free of dust or any impurities.

- ◆ The appliance should be located in the coolest area of the room, away from heat producing appliances or heating ducts, and out of the direct sunlight.

- ◆ Let hot foods cool to room temperature before placing in the appliance. Overloading the appliance forces the compressor to run longer. Foods that freeze too slowly may lose quality, or spoil.

- ◆ Be sure to wrap foods properly, and wipe containers dry before placing them in the appliance. This cuts down on frost build-up inside the appliance.

- ◆ Appliance storage bin should not be lined with aluminum foil, wax paper, or paper toweling. Liners interfere with cold air circulation, making the appliance less efficient.

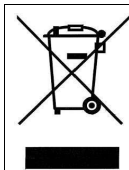
- ◆ Organize and label food to reduce door openings and extended searches. Remove as many items as needed at one time, and close the door as soon as possible.

9. DISPOSAL

Old units still have some residual value. An environmentally friendly method of disposal will ensure that valuable raw materials can be recovered and used again. The refrigerant used in your unit and insulation materials require special disposal procedures. Ensure that none of the pipes on the back of the unit are damaged prior to disposal. Up to date information concerning options of disposing of your old unit and packaging from the new one can be obtained from your local council office.

When disposing of an old unit break of any old locks or latches and remove the door as a safeguard.

Correct Disposal of this product	
	Correct Disposal of this product This marking indicates that this product should not be disposed with other



household wastes. To prevent possible harm to the environment or human health from uncontrolled waste disposal, recycle it responsibly to promote the sustainable reuse of material resources. To return your used device, please use the return and collection systems or contact the retailer where the product was purchased. They can take this product for environmental safe recycling.

For more information, please contact the local authority or your retailer where you purchased the product.

Умови гарантії:

Завод гарантує нормальну роботу виробу протягом 12 місяців з моменту його продажу за умови дотримання споживачем правил експлуатації і догляду, передбачених цією інструкцією.

Термін служби виробу 5 років.

Щоб уникнути непорозумінь, переконливо просимо Вас уважно вивчити Інструкцію з експлуатації, умови гарантійних зобов'язань, перевірити правильність заповнення гарантійного талона. Гарантійний талон дійсний тільки за наявності правильно та чітко зазначених: моделі, серійного номера виробу, дати продажу, чітких відбитків печаток фірми-продавця, підпису покупця. Модель та серійний номер виробу повинні відповідати зазначеним у гарантійному талоні.

При порушенні цих умов, а також у випадку, коли дані, зазначені в гарантійному талоні змінені, стерті або переписані, гарантійний талон визнається недійсним.

Налаштування та установка (монтаж, підключення тощо) виробу, описані в документації, що додається до нього, можуть бути виконані як самим користувачем, так і фахівцями УСЦ відповідного профілю і фірм-продавців (на платній основі). При цьому особа (організація), що встановила виріб, несе відповідальність за правильність і якість установки (налаштування). Просимо Вас звернути увагу на важливість правильної установки виробу як для його надійної роботи, так і для отримання гарантійного та безкоштовного сервісного обслуговування. Вимагайте від спеціаліста з налаштування внести всі необхідні відомості про установку до гарантійного талона.

У разі виходу виробу з ладу протягом гарантійного терміну експлуатації з вини виробника, власник має право на безкоштовний гарантійний ремонт при пред'явленні правильно заповненого гарантійного талона, виробу в заводській комплектації та упаковці до гарантійної майстерні або до місяця придбання. Задоволення претензій споживача через провину виробника провадиться відповідно до закону «Про захист прав споживачів». При гарантійному ремонті термін гарантії продовжується на час ремонту та пересилання.

Warranty conditions:

The plant guarantees normal operation of the product within 12 months from the date of the sale, provided that the consumer complies with the rules of operation and care provided by this Manual.

Service life of the product is 5 years.

In order to avoid any misunderstanding we kindly ask you to carefully study the Owner's Manual, the terms of warranty, and check the correctness of filling the Warranty Card. The Warranty Card is valid only if the following information is correctly and clearly stated: model, serial number of the product, date of sale, clear seals of the company-seller, signature of the buyer. The model and serial number of the product must correspond to those specified in the Warranty Card.

If these terms are violated, and if the information specified in the Warranty Card is changed, erased or rewritten, the Warranty Card is considered invalid.

Setup and installation (assembly, connection, etc.) of the appliance are described in the attached documentation; they can be carried out both by the user, and by specialists having the necessary qualification sent by USC or selling companies (on a paid basis). In this case, the person (the institution) installing the appliance shall be responsible for the correctness and quality of installation (setup). Please pay attention to the importance of the correct installation of the appliance, both for its reliable operation, and for obtaining warranty and free service. Require the installation specialist to enter all the necessary information about the installation in the Warranty Card.

In case of failure of the appliance during the warranty period by the fault of the manufacturer, the owner is entitled to free warranty repair upon presentation of the correctly filled Warranty Card together with the appliance in the factory configuration packed in the original packaging to the warranty workshop or the place of its purchase. Satisfaction of the customer's claim due to the fault of the manufacturer shall be made in accordance with the law «On Protection of Consumers' Rights». In the case of warranty repair the warranty period shall be extended for the period of repair and shipment.

Шановний Покупець! Вітаємо Вас з придбанням приладу торговельної марки ARDESTO, який був розроблений та виготовлений у відповідності до найвищих стандартів якості, та дякуємо Вам за те, що Ви обрали саме цей прилад.

Просимо Вас зберігати талон протягом гарантійного періоду. При купівлі виробу вимагайте повного заповнення гарантійного талону.

1. Гарантійне обслуговування здійснюється лише за наявності правильно і чітко заповненого оригінального гарантійного талону, у якому вказані: модель виробу, дата продажу, серійний номер, термін гарантійного обслуговування, та печатки фірми-продавця.*
2. Строк служби побутової техніки складає 5 років.
3. Виріб призначений для використання у споживчих цілях. У разі використання виробу в комерційній діяльності продавець/виробник не несуть гарантійних зобов'язань, сервісне обслуговування виконується на платній основі.
4. Гарантійний ремонт виконується впродовж терміну, вказаного в гарантійному талоні на виріб, в уповноваженому сервіс-центрі на умовах та в строки, визначені чинним законодавством України.
5. Виріб знімається з гарантії у випадку порушення споживачем правил експлуатації, викладених в інструкції з виробу.
6. Виріб знімається з гарантійного обслуговування у випадках:
 - використання не за призначенням та не у споживчих цілях;
 - механічні пошкодження;
 - пошкодження, що виникли у наслідок потрапляння всередину виробу сторонніх предметів, речовин, рідин, комах;
 - пошкодження, що викликані стихійними лихами (дощем, вітром, блискавкою та ін.), пожежею, побутовими факторами (надмірна вологість, запиленість, агресивне середовище та ін.);
 - пошкодження, що викликані невідповідністю параметрів живлення, кабельних мереж державним стандартам та інших подібних факторів;
 - при експлуатації обладнання в електромережі з відсутнім єдиним контуром заземлення;
 - при порушенні пломб встановлених на виробі;
 - відсутності серійного номера пристрою, або неможливості його ідентифікувати.
7. Гарантія не розповсюджується на витратні матеріали та аксесуари, а також фільтри, полиці, ящики, підставки та інші ємності для зберігання продуктів.
8. Термін гарантійного обслуговування складає 12 місяців з дня продажу.

* Відривні талони на технічне обслуговування надаються авторизованим сервісним центром.

Комплектність виробу перевірено. Із умовами гарантійного обслуговування ознайомлений, претензій не маю.
Підпис покупця _____

Авторизований сервісний центр ІП «І-АР-СІ»

Адреса: вул. Марка Вовчка, 18-А, Київ, 04073, Україна

Тел.: 0 800 300 345; (044) 230 34 84; 390 55 12

www.erc.ua/service

WARRANTY CARD



Dear Buyer! Congratulations on your purchase of the ARDESTO brand appliance, which was designed and manufactured in accordance with the highest quality standards, and we thank you for choosing this particular instrument.

We ask you to keep the coupon during the warranty period. When purchasing a product, require a full warranty card.

1. Warranty service is carried out only if there is a correctly and clearly filled original warranty card, which indicates: product model, date of sale, serial number, warranty service period, and the seller's seal. *
2. The service life of household appliances is 5 years.
3. The product is intended for consumer use. When using the product in commercial activities, the seller / manufacturer does not bear warranty obligations, after-sales service is performed on a paid basis.
4. Warranty repair is carried out within the period specified in the warranty card for the product in an authorized service center on the conditions and terms determined by applicable law.
5. The product is withdrawn from the warranty in case of violation by the consumer of the operating rules set forth in the instruction manual.
6. The product is removed from warranty service in the following cases:
 - misuse and non-consumer use;
 - mechanical damage;
 - damage caused by the ingress of foreign objects, substances, liquids, insects;
 - damage caused by natural disasters (rain, wind, lightning, etc.), fire, domestic factors (excessive humidity, dust, aggressive environment, etc.)
 - damage caused by non-compliance of power and cable network parameters with state standards and other similar factors;
 - when operating equipment in the power supply network with a missing single ground loop;
 - in case of violation of seals installed on the product;
 - lack of serial number of the device, or inability to identify it
7. The warranty does not cover consumables and accessories, as well as filters, shelves, drawers, stands and other containers for storing products.
8. The warranty period is 12 months from the date of sale.

* Tear-off maintenance tickets are provided by an authorized service center.

The completeness of the product is checked. I have read the terms of the warranty service, no complaints.

Customer Signature _____

Warranty card/Гарантійний талон

Product information/Інформація про виріб

Product/Виріб

Model/Модель

Serial number/Серійний номер

Seller Information/Інформація про продавця

Trade organization name/Назва торгової організації

The address/Адреса

Date of sale/Дата продажу

Seller stamp/Штамп продавця

Coupon/Талон № 3

Seller stamp/
Штамп продавця/

Date of application/Дата звернення

Cause of damage/Причина пошкодження

Date of completion/Дата виконання

Coupon/Талон № 2

Seller stamp/
Штамп продавця/

Date of application/Дата звернення

Cause of damage/Причина пошкодження

Date of completion/Дата виконання

Coupon/Талон № 1

Seller stamp/
Штамп продавця/

Date of the application/Дата звернення

Cause of damage/Причина пошкодження

Date of completion/Дата виконання