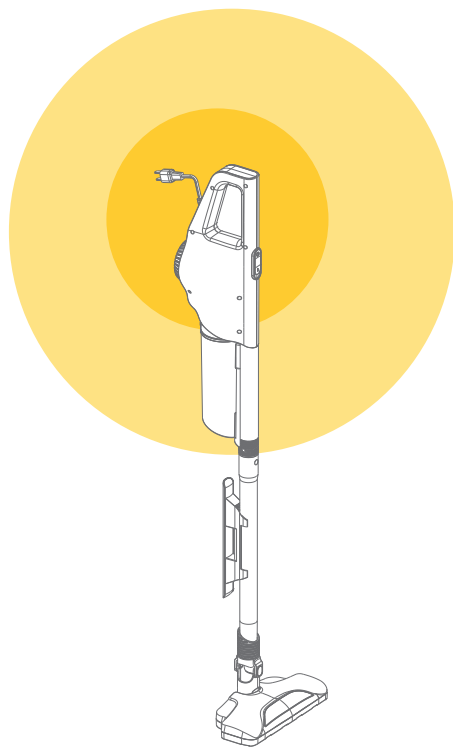


Примітка:
Ця інструкція ретельно перевіряється, у разі виникнення будь-яких друкарських помилок або непорозумінь щодо змісту компанія залишає за собою право тлумачення.

У разі будь-яких змін у функціях продукту, зовнішньому вигляді чи кольорі без попереднього повідомлення зовнішній вигляд товару залежить від товару.

UA

deerma



Пилосос Deerma

Сильне всмоктування видаляє пил.

Він чудово збирає дрібний пил, швидко та гнучко з кожного кутка.
Це ефективне зберігання пилу, а не зворотний потік, що забезпечує чисте житлове приміщення.

DX600

Guangdong Deerma Technology Co., Ltd.

No.4-1 Longhui Road, Malong Village Committee, Beijiao Town, Shunde District, Foshan City, Guangdong Province, China
Виготовлено в Китаї

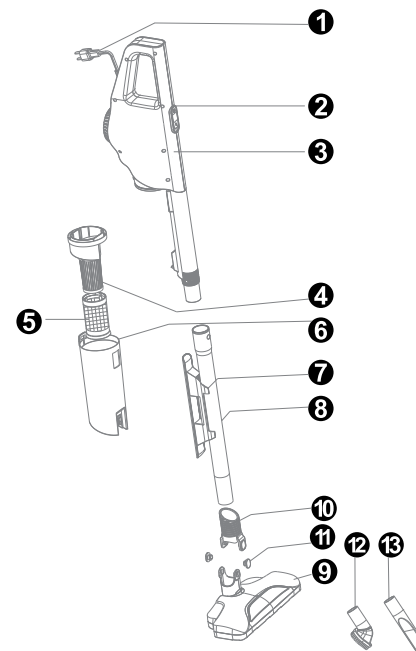
Офіційний сайт - <https://deerma.com.ua/>

Перед використанням уважно прочитайте інструкцію.

deerma

deerma

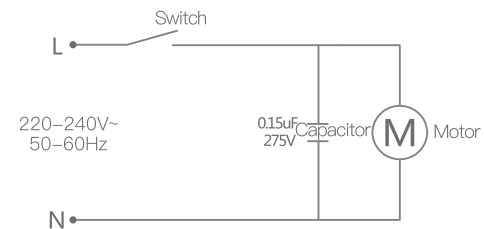
Структура пристрою



- | | |
|-------------------------------|-------------------------------|
| 1 Шнур живлення | 8 Монтаж подовжувальної труби |
| 2 Кнопка ввімкнення/вимкнення | 9 Щітка для підлоги |
| 3 Корпус | 10 З'єднувальна пряжка |
| 4 МЕРА | 11 Фіксатор |
| 5 Екран фільтра | 12 Щітка для волосся |
| 6 Чаша для пилу | 13 Насадка для щілин |
| 7 Намотувальний кронштейн | |

Структура пристрою

Це зображення лише для довідки та може бути змінено без попередження.
Компанія залишає за собою право на остаточне тлумачення.



Очищення та догляд

- 1) Будь ласка, регулярно очищуйте та замінійте фільтр.
- 2) Перед чищенням від'єднайте пристрій від мережі. Будь ласка, належним чином тримайте вилку, а не різко тягніть, коли вимикаєте пристрій.
- 3) Уникайте використання хімічних розчинників, бензину, полірувального порошку тощо для очищення поверхні пристрою.
- 4) Очистіть кожну частину пристрою
- 5) Будь ласка, регулярно спорожнюйте контейнер для пилу, щоб підтримувати пристрій в чистоті.
- 6) Будь ласка, очистіть кожну частину пристрою, якщо він буде зберігатися протягом тривалого часу.

Технічні характеристики

Найменування пристрою: пилосос
 Код пристрою: DX600
 Номінальна напруга/частота: 220-240 В-/50-60 Гц
 Номінальна потужність (Вт): 600 Вт
 Ємність (л): 0,8 л
 Рівень шуму (дБ): 75 дБ
 Сила всмоктування (кПа): >15 кПа

Пакувальний лист

Предмет	К-сть
Головний корпус	1
Подовжувальна трубка в зборі	1
Щітка для підлоги (або турбощітка)	1
Інструкції	1
Щітка для волосся	1
Плоска насадка	1

Запобіжні заходи

- Оскільки пилосос є електричним приладом, його слід використовувати в умовах, які вимагаються в інструкціях, а інструкції слід належним чином зберігати для використання в майбутньому.
- Перевірте та підтвердьте, що напруга живлення має відповідати номінальній напрузі пилососа.
- Категорично забороняється пилососити наступні предмети, інакше це може пошкодити пилосос або спричинити пожежу, що призведе до травм та інших нещасних випадків;

А. гарячі предмети, такі як гаряче вугілля тощо;
 Б. Великі гострі шматки, наприклад скло тощо;
 В. Шкідливі предмети або вода чи інші рідини (розчинники, корозійні речовини тощо);
 Г. Легкозаймісті та вибухонебезпечні предмети, такі як бензин або спирт.

- Від'єднайте пилосос від мережі перед чищенням чи ремонтом або коли він тимчасово не використовується; не тягніть за шнур живлення, щоб вимкнути пилосос; натомість витягніть вилку, тримаючи руку за пластикову частину вилки.
- Ніколи не занурюйте корпус пилососа у воду; не зберігайте пилосос поблизу нагрівальних предметів або на сонці, щоб уникнути ризику пожежі.
- Щоб уникнути нещасних випадків, не дозволяйте дітям гратися з пилососом.

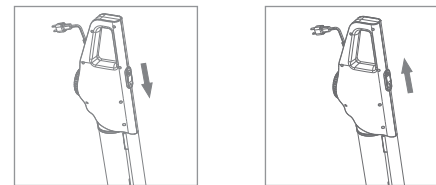
- Не використовуйте пилосос у таких ситуаціях:
 А. коли він впаде або явно пошкоджений або не працює належним чином;
 Б. при пошкодженні шнура живлення. У цих випадках не вмикайте пристрій; вчасно надішліть його до відділу технічного обслуговування, призначеного нашою компанією, для ремонту.
- Не залишайте машину тривалий час увімкненою, якщо впускний отвір заблоковано, щоб уникнути пошкодження двигуна та деформації через перегрів.
- З міркувань безпеки, якщо шнур живлення пошкоджено, його має замінити фахівець виробника, його відділу технічного обслуговування або подібного відділу.

Інструкція до пристрою

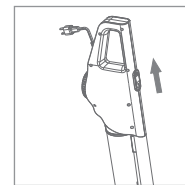
Вертикальне використання

- Вийміть пилозбірник
- Перевірте вузол фільтра
- Встановіть фільтр у зборі
- Встановіть пилозбірник

- Встановіть з'єднувальний вузол труби
- Встановіть щітку для підлоги або компоненти



7 Увімкніть пилосос



8 Вимкніть пилосос



9 Висипте пил



10 Зберігайте пилосос



11 Ручка

- Натисніть кнопку в нижній частині пилозбірника, а потім витягніть пилозбірник, як показано на малюнку.
- Витягніть блок HEPA, як показано на малюнку, а потім поверніть блок фільтра проти годинникової стрілки та вийміть його.
- Поверніть сітку фільтра за годинниковою стрілкою у вузол HEPA, а потім вирівняйте слот вузла HEPA з відповідним положенням пилозбірника та встановіть його назад.
- Вирівняйте застібку пилозахисної чашки з відповідним положенням основного корпусу, а потім натисніть на неї, як показано на малюнку, і переконайтеся, що вона правильно закріплена.
- Вставте подовжувач у положення основного корпусу, як показано на малюнку, і переконайтеся, що подовжувач встановлено на місце.
- Вставте щітку для підлоги, гребінець або насадку для щілин, як показано на малюнку, і переконайтеся, що з'єднання надійне.
- Вставте вилку в розетку, увімкніть живлення та натисніть кнопку перемикача живлення в положення «1», як показано на малюнку, і пилосос почне працювати.
- Переведіть перемикач у положення «0» і вийміть вилку з розетки.

- Натисніть кнопку розблокування під пилозбірником, вийміть пилозбірник, а потім вийміть фільтр із пилозбірника та вилийте бруд із пилозбірника у відро для сміття.
- Намотайте шнур живлення на кронштейн для намотування та зберігайте його у вертикальному положенні біля стіни.

Усунення несправностей

Примітка: перед усуненням несправностей вимкніть вимикач і від'єднайте пилосос від мережі.

Пилосос втрачає потужність всмоктування та видає незвичайний звук

Рішення:
 Зупиніть роботу, щоб уникнути перегріву двигуна.

Заблокована щітка для підлоги або вхідний отвір

Рішення:
 Усунути засмічення.

Фільтр заблоковано

Рішення:
 Очистіть або замініть фільтр.

Двигун пилососа не працює

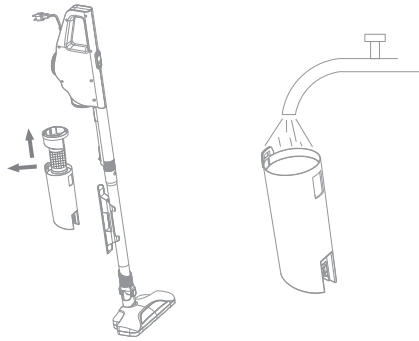
Рішення:
 Перевірте, чи щільно вставлена вилка в розетку або чи увімкнено живлення.

Пристрій раптово перестав працювати

Рішення:
 Вимкніть вимикач і від'єднайте пристрій від мережі. Охолодіть протягом 30 хвилин і очистіть пилозбірник перед повторним використанням пристрою.

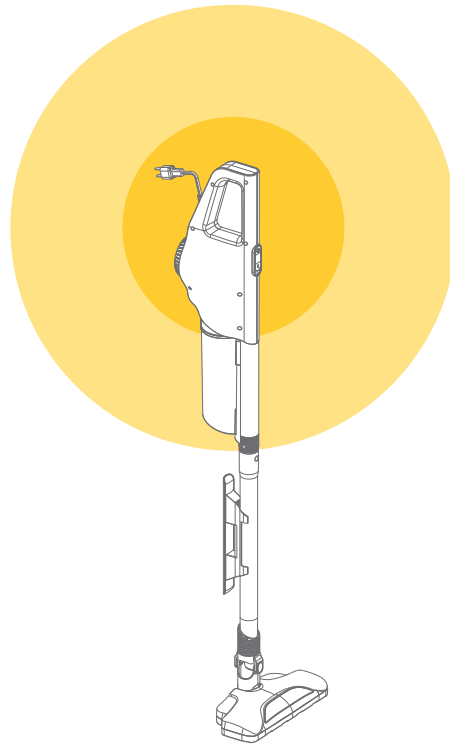
Якщо проблема не зникає, зверніться до нашого спеціального відділу технічного обслуговування для ремонту.

Очищення та обслуговування



Щоденне обслуговування:

1. Вийміть пилозбірник, витягніть HEPA та сітку фільтра, промийте їх водою та дайте висохнути природним шляхом.

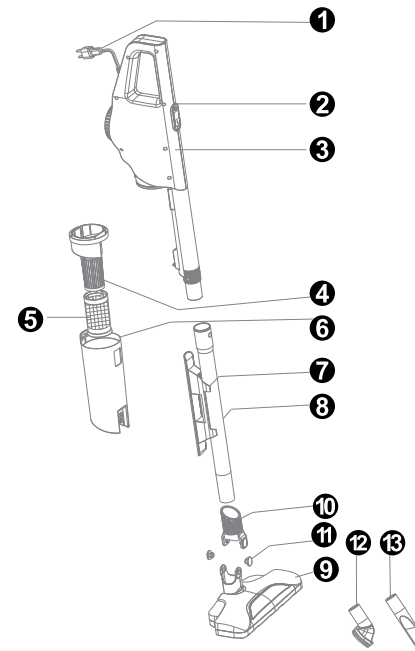


Инструкция к пылесосу

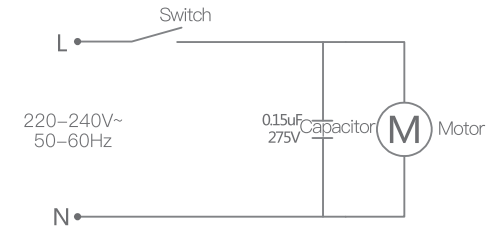
DX600

Пожалуйста, подпишитесь на публичный аккаунт для консультации. Благодарим за выбор продукции данной компании. Пожалуйста, внимательно ознакомьтесь с инструкцией перед использованием!

Параметры продукции



- | | |
|-------------------------------|-------------------------------------|
| 1 Кабель питания | 8 Блок для подключения трубы |
| 2 Кнопка-слайдер | 9 Половая щётка |
| 3 Корпус | 10 Разъём половой щётки |
| 4 HEPA | 11 Соединительный фиксатор |
| 5 Фильтрующая сетка | 12 Насадка с ворсом |
| 6 Контейнер для пыли | 13 Плоская насадка |
| 7 Кронштейн для кабеля | |



Особые положения

- 1) Пожалуйста, регулярно очищайте и заменяйте фильтр
- 2) Перед чистой отсоедините устройство от сети. Пожалуйста, держите вилку надлежащим образом, а не резко тяните при выключении устройства.
- 3) Избегайте использования химических растворителей, бензина, полировального порошка и т.п., чтобы очистить поверхность устройства.
- 4) Очистите каждую часть устройства
- 5) Пожалуйста, регулярно опустошайте контейнер для пыли, чтобы поддерживать устройство в чистоте.
- 6) Пожалуйста, очистите каждую часть устройства, если она сохраняется в течение длительного времени.

Структура устройства

Это изображение только для справки и может быть изменено без предварительного уведомления. Компания оставляет за собой право на окончательное толкование.

Конструктивный чертёж продукции

Наименование устройства: пылесос
 Код устройства: DX600
 Номинальное напряжение/частота: 220-240 В- /50-60 Гц
 Номинальная мощность (Вт): 600 Вт.
 Емкость (л): 0,8 л
 Уровень шума (дБ): 75 дБ
 Сила всасывания (кПа): >15 кПа

Упаковочная ведомость

Название детали	К-во
Главное устройство	1
Блок для подключения трубы	1
Половая щётка (или пневматическая половая щетка)	1
Инструкция	1
Насадка с ворсом	1
Плоская насадка	1

Меры предосторожности

1. Поскольку пылесос является электрическим прибором, его следует использовать в условиях, требуемых в инструкциях, а инструкции следует хранить для использования в будущем.

2. Проверьте и подтвердите, что напряжение питания должно соответствовать номинальному напряжению пылесоса.

3. Категорически запрещается пылесосить следующие предметы, иначе это может повредить пылесос или повлечь за собой пожар, что приведет к травмам и другим несчастным случаям;

А. горячие предметы, такие как горячий уголь;
 Б. Большие острые куски, например стекло и т.п.;
 В. Вредные предметы или вода или другие жидкости (растворители, коррозионные вещества и т.п.);
 Г. Легковоспламеняющиеся и взрывоопасные предметы, такие как бензин или спирт.

4. Отсоедините пылесос от сети перед чисткой или ремонтом или если он временно не используется; не тяните за шнур питания, чтобы выключить пылесос; выньте вилку, держа руку за пластиковую часть вилки.

5. Никогда не погружайте корпус пылесоса в воду; Во избежание риска пожара не храните пылесос вблизи нагревательных предметов или на солнце.

6. Чтобы избежать несчастных случаев, не позволяйте детям играть с пылесосом.

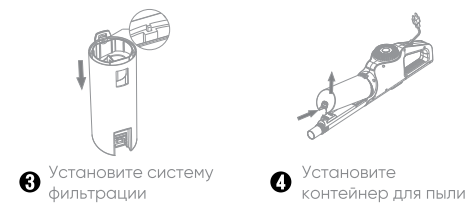
7. Не используйте пылесос в следующих ситуациях:
 А. когда он упал или явно поврежден или не работает должным образом;
 Б. при повреждении шнура питания. В этих случаях не включайте устройство; своевременно отправьте его в отдел технического обслуживания, предназначенный нашей компанией, для ремонта.
 8. Не оставляйте машину длительное время, если впускное отверстие заблокировано, чтобы избежать повреждения двигателя и деформации из-за перегрева.
 9. По соображениям безопасности, если шнур питания поврежден, его должен заменить специалист изготовителя, его отдела технического обслуживания или подобного отдела.

Способ использования продукции

Вертикальное использование



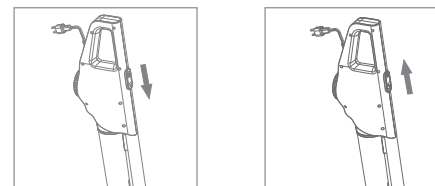
1 Снимите контейнер для пыли 2 Проверьте систему фильтрации



3 Установите систему фильтрации 4 Установите контейнер для пыли



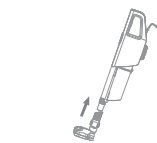
5 Установите блок для подключения трубы 6 Установите половую щетку или компоненты



7 Включите пылесос 8 Выключите пылесос



9 Высыпьте пыль 10 Поместите на хранение



11 Пылесос в режиме ожидания

1. Нажмите кнопку в нижней части пылесборника, а затем извлеките пылесборник, как показано на рисунке.
 2. Извлеките блок HEPA, как показано на рисунке, а затем поверните блок фильтра против часовой стрелки и извлеките его.
 3. Поверните сетку фильтра по часовой стрелке в узел HEPA, затем выровняйте слот узла HEPA с соответствующим положением пылесборника и установите его обратно.
 4. Выровняйте застёжку пылезащитной чашки с соответствующим положением основного корпуса, затем нажмите на нее, как показано на рисунке, и убедитесь, что она правильно закреплена.
 5. Вставьте удлинитель в положение основного корпуса, как показано на рисунке, и убедитесь, что удлинитель установлен на место.
 6. Вставьте щетку для пола, расческу или насадку для щелей, как показано на рисунке, и убедитесь, что соединение надежно.
 7. Вставьте вилку в розетку, включите питание и нажмите кнопку переключателя питания в положение «1», как показано на рисунке, и пылесос заработает.
 8. Переведите выключатель в положение «0» и извлеките вилку из розетки.

Анализ и устранение неисправностей

Примечание: Перед устранением неполадок выключите выключатель и отсоедините пылесос от сети.

Пылесос теряет мощность всасывания и издает необычный звук.

Решение:
 Остановите работу во избежание перегрева двигателя.

Заблокированная щетка для пола или входное отверстие
Решение:
 Устранить засор.

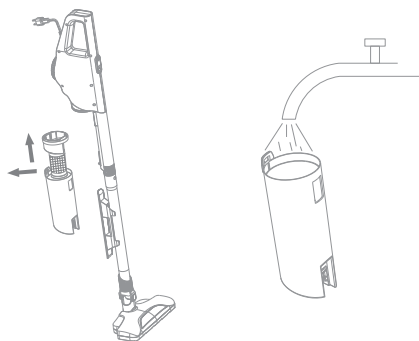
Фильтр заблокирован
Решение:
 Очистите или замените фильтр.

Двигатель пылесоса не работает
Решение:
 Проверьте, плотно ли вставлена вилка в розетку или включено ли питание.

Устройство внезапно перестало работать
Решение:
 Выключите выключатель и отсоедините устройство от сети. Охладите в течение 30 минут и очистите пылесборник перед использованием устройства.

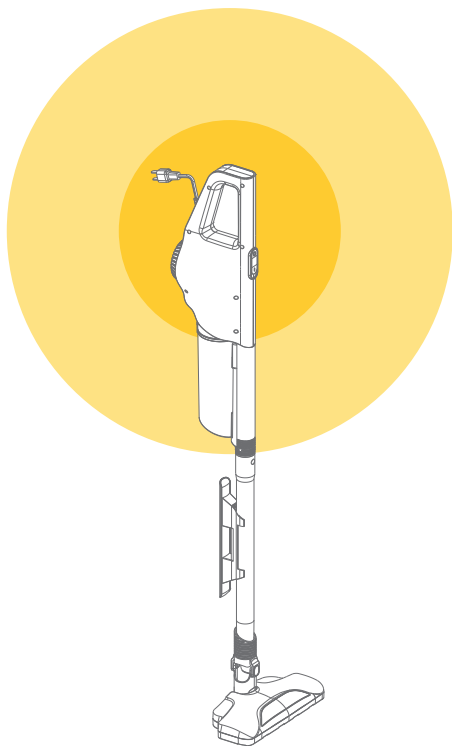
Если проблема не исчезает, обратитесь в наш отдел технического обслуживания для ремонта.

Очистка и ремонт



Ежедневное обслуживание:

1. Извлеките пылесборник, извлеките HEPA и сетку фильтра, промойте их водой и дайте высохнуть естественным путем.

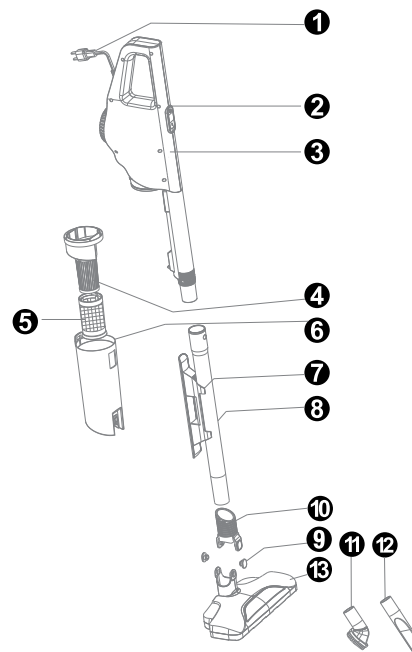


Instructions for a vacuum cleaner

DX600

Please sign up for a public account for consultation. Thank you for choosing this product. Please read the instructions carefully before use!

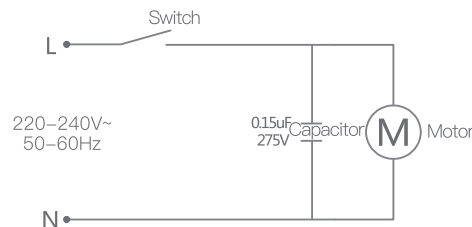
Product Structure



- | | | |
|-----------------|--------------------------|------------------------|
| 1 Power cord | 6 Dust bowl | 9 Connecting buckle |
| 2 On/off button | 7 Winding bracket | 11 Hairbrush |
| 3 Main body | 8 Extension pipe | 12 Nozzle for crevices |
| 4 HEPA | 10 Floor brush connector | 13 Floor brush |
| 5 Filter screen | | |

Product Structure

This image is for reference only and is subject to change without notice. The Company reserves the right of final interpretation.



Cleaning and maintenance

- 1) Please clean and replace the filter regularly
- 2) Before cleaning, disconnect the device from the network. Please hold the plug properly and do not pull sharply when turning off the device.
- 3) Avoid using chemical solvents, gasoline, polishing powder, etc. to clean the surface of the device.
- 4) Clean every part of the device
- 5) Please empty the dust container regularly to keep the device clean.
- 6) Please clean every part of the device if it is stored for a long time.

Technical Specifications

Device name: vacuum cleaner
 Device code: DX600
 Nominal voltage/frequency: 220-240 V-/50-60 Hz
 Nominal power (W): 600 W
 Capacity (l): 0.8 l
 Noise level (dB): <75 dB
 Suction power (kPa): >15 kPa

Packing List

Item	Quantity
Main body	1
Extension tube assembly	1
Floor brush (or turbo brush)	1
Instructions	1
Hairbrush	1
Flat nozzle	1

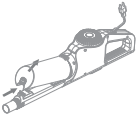

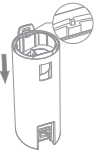
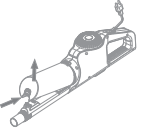
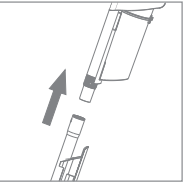
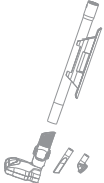
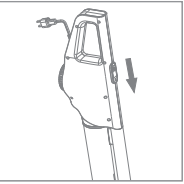
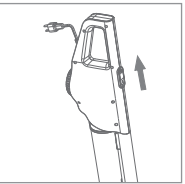


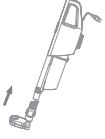
Precautions

- Since the vacuum cleaner is an electrical appliance, it should be used under the conditions required by the instructions, and the instructions should be properly kept for future reference.
- Check and confirm that the supply voltage must match the rated voltage of the vacuum cleaner.
- It is strictly forbidden to vacuum the following items, otherwise it may damage the vacuum cleaner or cause a fire, resulting in injuries and other accidents;

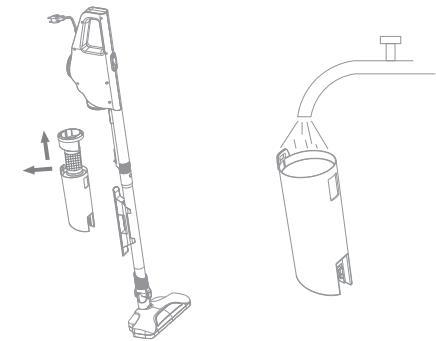
- A. hot objects, such as hot coals, etc.;
- B. Large sharp pieces, such as glass, etc.;
- B. Harmful objects or water or other liquids (solvents, corrosive substances, etc.);
- D. Flammable and explosive items such as gasoline or alcohol.

- Disconnect the vacuum cleaner from the mains before cleaning or repairing or when it is temporarily not in use; do not pull the power cord to turn off the vacuum cleaner; instead, pull out the plug while holding the plastic part of the plug with your hand.
- Never submerge the body of the vacuum cleaner in water; do not store the vacuum cleaner near heating objects or in the sun to avoid the risk of fire.
- To avoid accidents, do not let children play with the vacuum cleaner.
- Do not use the vacuum cleaner in the following situations:
 - A. when it has been dropped or is clearly damaged or not working properly;
 - B. when the power cord is damaged. In these cases, do not turn on the device; send it to the maintenance department designated by our company for repair in time.
- Do not leave the machine running for a long time with the inlet blocked to avoid engine damage and deformation due to overheating.
- For safety reasons, if the power cord is damaged, it must be replaced by a specialist of the manufacturer, its technical service department or similar department.

Product Instructions

-  Take out the dust cup
-  Check the filter assembly
-  Install the filter assembly
-  Install the dust cup
-  Install the pipe connection assembly
-  Install the floor brush and accessories
-  Turn on the vacuum cleaner
-  Turn off the vacuum cleaner
-  Empty the dust cup
-  Store the vacuum cleaner
-  Handhold

Cleaning and maintenance



Daily service:

- Take out the dust collector, pull out the HEPA and the filter mesh, rinse them with water and let them dry naturally.

- Press the button at the bottom of the dust collector, then pull out the dust collector as shown in the figure.
- Pull out the HEPA unit as shown in the figure, then turn the filter unit counterclockwise and remove it.
- Turn the filter mesh clockwise into the HEPA assembly, then align the slot of the HEPA assembly with the corresponding position of the dust collector and install it back.
- Align the clasp of the dust cup with the corresponding position of the main body, then press it as shown in the picture and make sure it is fixed properly.
- Insert the extension cord into the position of the main body as shown in the picture and make sure the extension cord is in place.
- Insert the floor brush, comb or crevice tool as shown in the picture and make sure the connection is secure.
- Insert the plug into the outlet, turn on the power, and press the power switch button to the "I" position as shown in the picture, and the vacuum cleaner will start working.
- Turn the switch to the "0" position and remove the plug from the outlet.
- Press the release button under the dust collector, remove the dust collector, then remove the filter from the dust collector and pour the dirt from the dust collector into the trash can.
- Wind the power cord onto the winder bracket and store it vertically against the wall.

Troubleshooting

Note: Before troubleshooting, turn off the switch and disconnect the vacuum cleaner from the mains.

The vacuum cleaner loses its suction power and makes an unusual sound
 Decision:
 Stop operation to avoid overheating the motor.

Blocked floor brush or inlet
 Decision:
 Eliminate blockages.

The filter is blocked
 Decision:
 Clean or replace the filter.

The motor of the vacuum cleaner does not work
 Decision:
 Check that the plug is firmly inserted into the outlet or that the power is turned on.

The device suddenly stopped working
 Decision:
 Turn off the switch and disconnect the device from the mains. Cool for 30 minutes and clean the dust collector before using the device again.

If the problem persists, contact our dedicated technical service department for repair.