

Einhell

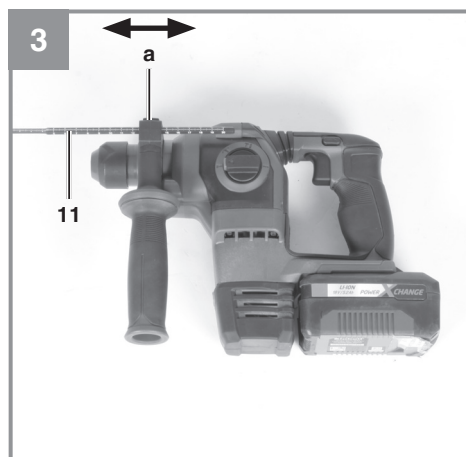
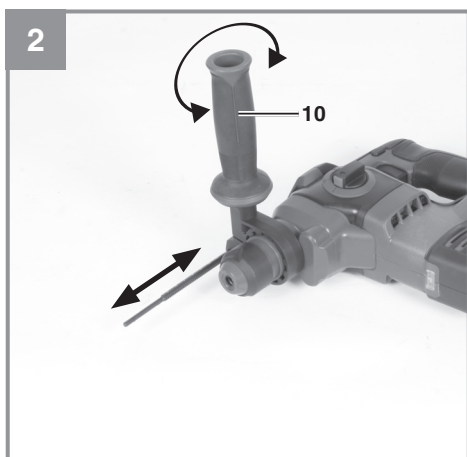
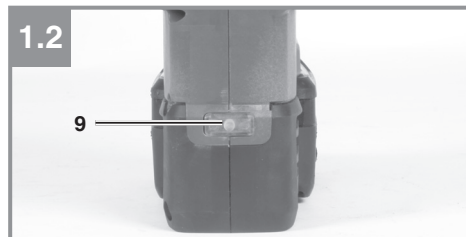
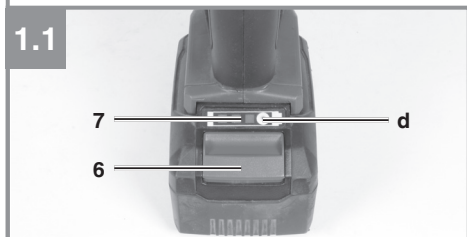
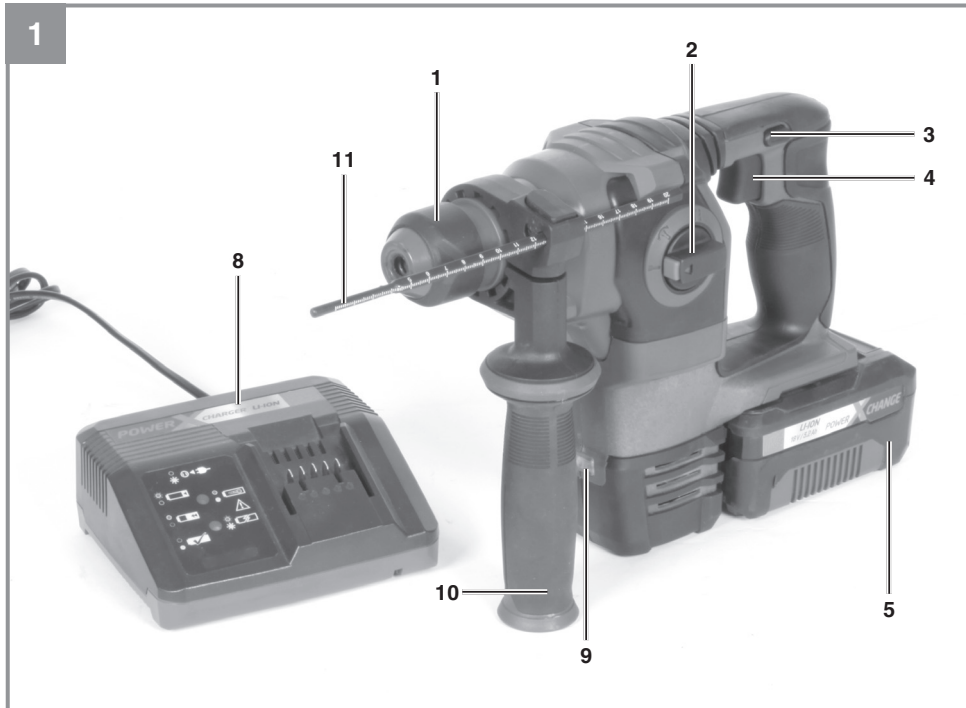
HEROCCO

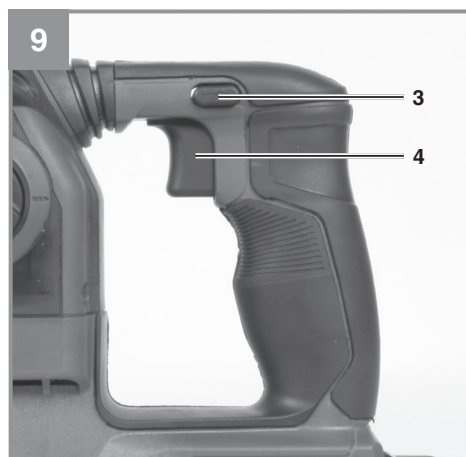
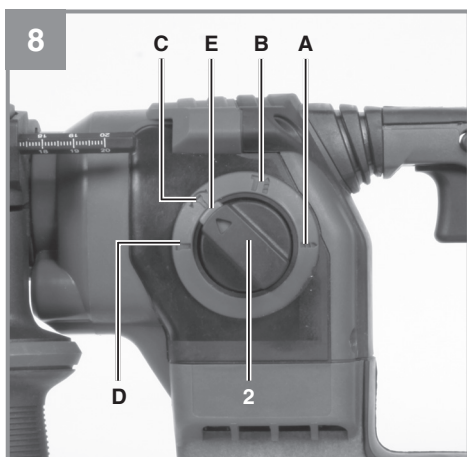
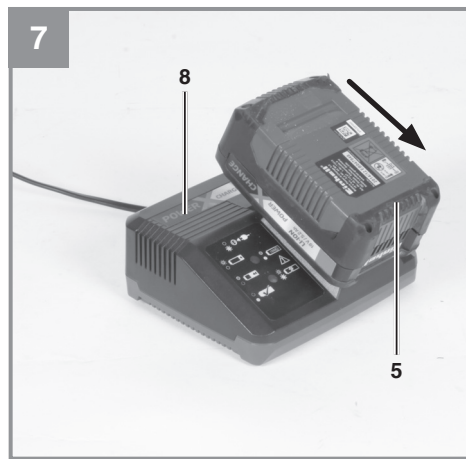
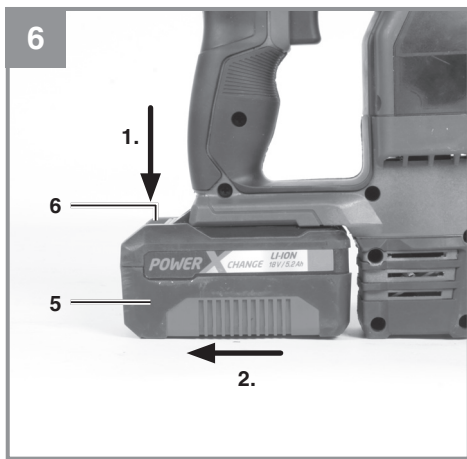
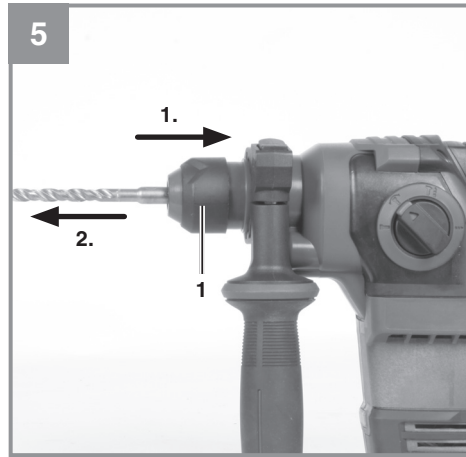
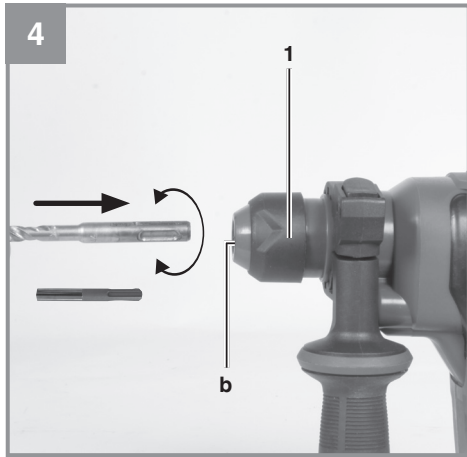
RUS Оригинальное руководство по
эксплуатации
Аккумуляторный перфоратор

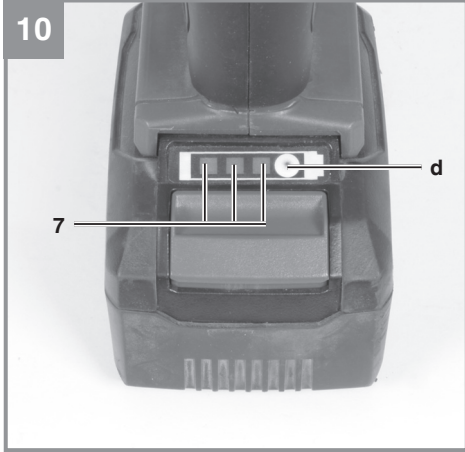


Art.-Nr.: 45.139.00

I.-Nr.: 11017









Опасность! - для уменьшения опасности получить травму прочтите руководство по эксплуатации



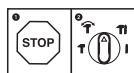
Осторожно! Используйте средства защиты слуха. Воздействие шума может вызвать потерю слуха.



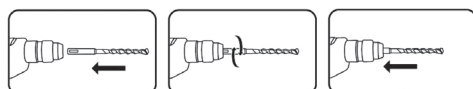
Осторожно! Используйте респиратор. При обработке древесины и других материалов может образоваться вредная для здоровья пыль. Запрещено обрабатывать предметы содержащие асбест!



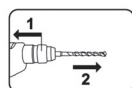
Осторожно! Используйте защитные очки. Возникающие во время работы искры или выделяющиеся из устройства обломки, опилки и пыль могут повредить органы зрения.



Во избежание повреждения устройства переключение между отдельными функциями необходимо выполнять только после останова.



Сверлильный патрон SDS-Plus вращающим движением следует вставить в приспособление для крепления насадок до упора. Насадка зафиксируется автоматически.



1. Оттяните фиксирующую гильзу назад и крепко удерживайте ее в этом положении!
2. Извлеките насадку!



Храните аккумуляторы только в сухих помещениях при температуре +10 °С до +40°С.
Храните аккумуляторы только в заряженном состоянии (минимально 40% полного заряда).

Опасность!

При использовании устройств необходимо соблюдать определенные правила техники безопасности для того, чтобы избежать травм и предотвратить ущерб. Поэтому внимательно прочитайте настоящее руководство по эксплуатации / указания по технике безопасности полностью. Храните их в надежном месте для того, чтобы иметь необходимую информацию, когда она понадобится. Если Вы даете устройство другим для пользования, то приложите к нему это руководство по эксплуатации / указания по технике безопасности. Мы не несем никакой ответственности за травмы и ущерб, которые были получены или причинены в результате несоблюдения указаний этого руководства и указаний по технике безопасности.

1. Указания по технике безопасности

Соответствующие указания по технике безопасности находятся в приложенных брошюрах!

Опасность!

Прочитайте все указания по технике безопасности и технические требования.

При невыполнении указаний по технике безопасности и технических требований возможно получение удара током, возникновение пожара и/или получение серьезных травм. **Храните все указания по технике безопасности и технические требования для того, чтобы было возможно воспользоваться ими в будущем.**

2. Состав устройства и состав упаковки

2.1 Состав устройства (рисунки 1)

1. Фиксирующая гильза
2. Переключатель «сверление/ударное сверление/работа зубилом»
3. Переключатель направления вращения
4. Переключатель «включено-выключено»
5. Аккумулятор
6. Фиксирующая клавиша
7. Индикация заряда аккумулятора
8. Зарядное устройство

9. Светодиодная лампочка
10. Дополнительная рукоятка
11. Ограничитель глубины

2.2 Состав комплекта устройства

Проверьте комплектность изделия на основании описанного объема поставки. При обнаружении недостатка компонентов обратитесь в наш сервисный центр или магазин, в котором Вы приобрели устройство, не позднее чем в течение 5-ти рабочих дней после приобретения изделия, предъявив действительную квитанцию о покупке. Обратите внимание на таблицу с указанием гарантийных сроков в документе с информацией о сервисном обслуживании.

- Откройте упаковку и выньте осторожно из упаковки устройство.
- Удалите упаковочный материал, а также приспособления защиты устройства при упаковывании и транспортировке (при наличии).
- Проверьте комплектность устройства.
- Проверьте устройство и принадлежности на наличие возникших при транспортировке повреждений.
- Сохраняйте упаковку по возможности до истечения срока гарантийных обязательств.

Опасность!

Устройство и упаковка не являются детскими игрушками! Запрещено детям играть с пластиковыми пакетами, пленками и мелкими деталями! Опасность заключается в том, что они могут проглотить или погнубуть от удушья!

- Аккумуляторный бурильный молоток
- Дополнительная рукоятка
- Ограничитель глубины
- Оригинальное руководство по эксплуатации
- Указания по технике безопасности

3. Использование в соответствии с назначением

Устройство предназначено для ударного сверления бетона, камня и кирпича с использованием соответствующего сверла. Кроме того, устройство пригодно для закручивания/откручивания резьбовых соединений и сверления отверстий в дереве и стали.

Разрешается использовать устройство только в соответствии с его назначением. Любое другое, отличающееся от этого использование считается не соответствующим назначению. За все возникшие в результате такого использования ущерб или травмы любого вида несет ответственность пользователь и работающий с устройством, а не его изготовитель.

Учтите, что конструкция наших устройств не предназначена для использования их в промышленной, ремесленной или индустриальной области. Мы не несем никакой ответственности по гарантийным обязательствам при использовании устройства в промышленной, ремесленной или индустриальной области, а также в подобной деятельности.

4. Технические данные

Электропитание двигателя: 18 В пост. тока
Скорость вращения холостого хода:
..... 0–1200 мин⁻¹
Вращение влево-вправо:в наличии
Количество ударов: 0–5500 мин⁻¹
Энергия удара: 2,2 Дж
Производительность сверления бетон/камень (максим.): 20 мм
Вес: 2,1 кг

Внимание!

Устройство поставляется без аккумуляторов и зарядного устройства. Использовать устройство можно только с литий-ионными аккумуляторами серии Power-X-Change!

Литий-ионные аккумуляторы серии Power-X-Change можно заряжать только с помощью устройств Power-X-Charger.

Опасность!

Шумы и вибрация

Параметры шумов и вибрации были измерены в соответствии с нормами EN 60745.

Уровень давления шума L_{pA} 92 дБ(А)
Неопределенность K_{pA} 3 дБ
Уровень мощности шума L_{WA} 103 дБ(А)
Неопределенность K_{WA} 3 дБ

Используйте защиту органов слуха.

Воздействие шума может вызвать потерю слуха.

Суммарное значение величины вибрации (сумма векторов трех направлений) определено в соответствии с EN 60745.

Сверление с биением в бетоне

Эмиссионный показатель вибрации
 $a_h = 9,5 \text{ м/сек}^2$ Неопределенность $K = 1,5 \text{ м/сек}^2$

Работа зубилом

Эмиссионный показатель вибрации
 $a_h = 13,9 \text{ м/сек}^2$ Неопределенность $K = 1,5 \text{ м/сек}^2$

Приведенное значение эмиссии вибрации измерено стандартным методом проведения испытаний, оно может изменяться в зависимости от вида и способа использования электрического инструмента и в исключительных случаях превышать указанную величину.

Приведенное значение эмиссии вибрации может быть использовано для сравнения одного электрического инструмента с другим.

Приведенное значение эмиссии вибрации может быть использовано для предварительной оценки негативного влияния.

Сведите образование шумов и вибрации к минимуму!

- Используйте только безукоризненно работающие устройства.
- Регулярно проводите техническое обслуживание и очистку устройства.
- При работе учитывайте особенности Вашего устройства.
- Не подвергайте устройство перегрузке.

- При необходимости дайте проверить устройство специалистам.
- Отключайте устройство, если вы его не используете.
- Используйте перчатки.

Осторожно!

Остаточные опасности

Даже в том случае, если Вы используете описываемый электрический инструмент в соответствии с предписанием, то и тогда всегда остается место для риска. Ниже приведен список остаточных опасностей, связанных с конструкцией настоящего электрического инструмента:

1. Заболевание легких, в том случае если не используется соответствующий респиратор.
2. Повреждение слуха, в том случае если не используется соответствующее средство защиты слуха.
3. Нарушения здоровья в результате воздействия вибрации на руку при длительном использовании устройства или при неправильном пользовании и ненадлежащем техническом уходе.

Ограничьте время работы.

При этом требуется учитывать все этапы рабочего цикла (например, время, когда электрический инструмент выключен, и время, когда он включен, но работает без нагрузки).

5. Перед вводом в эксплуатацию

Перед вводом аккумуляторного перфоратора в эксплуатацию обязательно прочтите следующие указания:

1. Зарядите аккумулятор только при помощи зарядного устройства серии Power-X-Change.
2. Используйте только наточенные сверла и подходящие отверточные насадки без дефектов.
3. Место работы необходимо обследовать на скрытую проводку электричества, газа и водопровода.

5.1 Дополнительная рукоятка (рис. 2/поз. 10)

Для Вашей безопасности используйте перфоратор в работе только с дополнительной рукояткой.

Дополнительная рукоятка (10) даст вам во время работы с перфоратором дополнительную опору. По технике безопасности запрещено использовать устройство без дополнительной рукоятки (10). Дополнительная рукоятка (10) крепится к перфоратору путем зажима. Вращением рукоятки против направления вращения часовой стрелки (если смотреть со стороны рукоятки) зажим ослабляется. Вращением рукоятки по часовой стрелке зажим усиливается.

Сначала ослабьте зажим дополнительной рукоятки. Затем вы можете повернуть дополнительную рукоятку (10) в самое удобное для вас положение. Теперь завинтите дополнительную рукоятку (10), вращая ее в противоположном направлении до тех пор, пока дополнительная рукоятка (10) не зафиксирована.

5.2 Установка и регулировка ограничителя глубины (рис. 3, поз. 11)

Ограничитель глубины (11) удерживается благодаря нескольким фиксированным положениям.

- Нажмите и удерживайте кнопку (а) и вставьте ограничитель глубины (11) в направляющую.
- Установите ограничитель глубины (11) на одном уровне со сверлом.
- Отведите ограничитель глубины назад на нужную глубину сверления и отпустите кнопку (а).
- Ограничитель глубины (11) автоматически зафиксируется.
- Теперь Вы можете сверлить отверстие до тех пор, пока ограничитель глубины (11) не коснется обрабатываемой детали.

5.3 Установка насадки (рис. 4)

Внимание! Устанавливайте переключатель направления вращения (3) в среднее положение при проведении любых работ (например, замена насадки; техобслуживание и т. д.) с устройством.

- Перед тем как вставить насадку необходимо ее очистить и слегка смазать стержень насадки консистентной смазкой для сверл.

- Очищенную от пыли насадку вращающим движением следует вставить в приспособление для крепления насадок (b) до упора. Насадка фиксируется сама.
- Проверьте прочность крепления, потянув за насадку.

5.4 Удаление насадки (рис. 5)

Оттянуть назад фиксирующую гильзу (1), удерживать ее и вынуть насадку.

6. Работа с устройством

6.1 Зарядка панета литиевых аккумуляторов (рис. 6/7)

1. Извлеките аккумуляторный блок (5) из рукоятки, при этом нажимайте фиксирующую клавишу (6).
2. Убедитесь в том, что указанное на фирменной табличке значение напряжения сети соответствует имеющемуся значению напряжения сети. Вставьте штекер зарядного устройства (8) в штепсельную розетку. Зеленый светодиод начнет мигать.
3. Вставьте аккумулятор в зарядное устройство.

В разделе 10 («Индикаторы зарядного устройства») приведена таблица с указанием значений светодиодной индикации на зарядном устройстве.

Если аккумуляторный блок не заряжается, необходимо проверить следующее:

- наличие напряжения в штепсельной розетке;
- наличие плотного соединения на контактах зарядного устройства.

Если аккумуляторный блок все еще не заряжается, просьба отправить

- зарядное устройство и зарядный адаптер
 - и аккумуляторный блок
- в наш отдел обслуживания.

Для того, чтобы обеспечить длительный срок службы аккумуляторного пакета обеспечьте своевременную зарядку литиевого аккумуляторного пакета. Зарядку необходимо обязательно проводить при снижении мощности аккумуляторного перфоратора.

6.2 Переключатель «сверление/ударное сверление/работа зубилом» (рис. 8)

- Для сверления нажать кнопку (E) на поворотном выключателе (2) и одновременно повернуть поворотный выключатель (2) в позицию переключения А.
- Для ударного сверления нажать кнопку (E) на поворотном выключателе (2) и одновременно повернуть поворотный выключатель (2) в позицию переключения В.
- Для работы зубилом нажать кнопку (E) на поворотном выключателе (2) и одновременно повернуть поворотный выключатель (2) в позицию переключения С.
- В позиции С долото не зафиксировано.
- Для работы зубилом нажать кнопку (E) на поворотном выключателе (2) и одновременно повернуть поворотный выключатель (2) в позицию переключения D.
- В позиции D долото зафиксировано.

Указание!

Для сверления с биениями Вам потребуется лишь незначительная сила давления. Слишком большое усилие давления перегружает ненужным образом двигатель. Контролируйте регулярно сверла. Иступившиеся сверла необходимо подточить или заменить.

6.3 Переключатель направления вращения (рис. 9)

При помощи переключателя направления вращения (3), расположенного над переключателем «включено-выключено» (4), можно менять направление вращения устройства и защитить его от случайного включения. Можно выбрать вращение влево или вправо. Для того, чтобы избежать повреждения привода переключать направление вращения разрешается только в неподвижном состоянии шуруповерта. Если переключатель направления вращения (3) находится в среднем положении, переключатель «включено-выключено» (4) заблокирован.

Опасность!

Во избежание возникновения опасных ситуаций разрешается держать устройство только за обе рукоятки!

В противном случае при попадании сверла в электрическую проводку возможно получение удара током!

6.4 Переключатель «включено-выключено» (рис. 9)

При помощи переключателя «включено-выключено» (4) можно плавно регулировать скорость вращения. Чем сильнее нажат переключатель, тем выше скорость вращения устройства.

Включение:

нажмите переключатель «включено-выключено» (4).

Выключение:

отпустите переключатель «включено-выключено» (4).

6.5 Индикация заряда аккумулятора (рис. 10)

Нажмите кнопку индикации заряда аккумулятора (d). Индикатор заряда аккумулятора (7) покажет Вам уровень заряда аккумулятора при помощи 3-х светодиодов.

Горят все 3 светодиода:

аккумулятор полностью заряжен.

Горят 2 или 1 светодиод(а)

остаточный заряд аккумулятора достаточен.

Мигает 1 светодиод:

аккумулятор разряжен, необходимо зарядить его.

Мигают все светодиоды:

Аккумулятор полностью разряжен и поврежден. Запрещено продолжать использование и заряжать неисправный аккумулятор!

6.6 Светодиодный источник света (рис. 1)

Светодиодный источник света (9) позволяет осветить место выполнения операций по закручиванию/откручиванию резьбовых соединений и сверлению при недостаточном уровне освещения. Светодиодный источник света (9) начнет светиться автоматически, как только вы нажмете переключатель «включено-выключено» (4).

6.7 Винты

Используйте лучше всего винты с самоцентрированием (например, торкс, крестовый паз), обеспечивающих надежность работы. Следите за тем, чтобы используемые насадки бит и винты совпадали по форме и размеру.

7. Очистка, техобслуживание и заказ запасных деталей

Опасность!

Перед всеми работами по очистке необходимо вынуть штекер из розетки электросети.

7.1 Очистка

- Содержите защитные приспособления, вентиляционные щели и корпус двигателя свободными насколько это возможно от пыли и грязи. Протрите устройство чистой ветошью или продуйте сжатым воздухом под низким давлением.
- Мы рекомендуем очищать устройство сразу после каждого использования.
- Регулярно очищайте устройство влажной ветошью с небольшим количеством жидкого мыла. Не используйте средства для очистки или растворы; они могут повредить пластмассовые части устройства. Следите за тем, чтобы вода не попала вовнутрь устройства. Попадание воды в электрическое устройство повышает опасность получения удара током.

7.2 Техобслуживание

Внутри устройства нет никаких деталей, нуждающихся в техническом уходе.

7.3 Заказ запасных частей и принадлежностей

При заказе запасных частей необходимо указать следующие данные:

- тип устройства
- артикульный номер устройства
- идентификационный номер устройства
- номер необходимой запасной части

Актуальные цены и информацию можно найти на сайте www.isc-gmbh.info.



Рекомендация! Для
хорошего результата
работы мы рекомендуем
высококачественные
принадлежности
kwb ! www.kwb.eu
welcome@kwb.eu

8. Утилизация и вторичное использование

Устройство поставляется в упаковке для предотвращения повреждений при транспортировке. Эта упаковка является сырьем и поэтому может быть использована вновь или направлена на повторную переработку сырья. Устройство и его принадлежности изготовлены из различных материалов, например, металла и пластмасс. Не выбрасывайте дефектные устройства вместе с бытовыми отходами. Для правильной утилизации устройство необходимо сдать в подходящий пункт приема. Если Вы не знаете, где находится пункт приема, уточните это в органах коммунального управления.

9. Хранение

Храните устройство и его принадлежности в темном, сухом и неподверженном воздействию мороза, а также недоступном для детей месте. Оптимальная температура хранения находится между 5 °C и 30 °C. Храните электроинструмент в оригинальной упаковке.

10. Индикаторы зарядного устройства

Состояние индикатора		Значение и действия
Красный светодиод	Зеленый светодиод	
Не горит	Мигает	Готовность к эксплуатации Зарядное устройство подключено к сети и готово к эксплуатации, аккумулятор не в зарядном устройстве.
Горит	Не горит	Зарядка Зарядное устройство заряжает аккумулятор в режиме быстрой зарядки. Информацию о времени зарядки можно найти непосредственно на зарядном устройстве. Указание! В зависимости от имеющегося заряда аккумулятора фактическое время зарядки может немного отличаться от указанных значений.
Не горит	Горит	Аккумулятор заряжен и готов к использованию. После этого активируется режим бережной зарядки до полной зарядки аккумулятора. Для этого оставьте аккумулятор в зарядном устройстве на 15 мин дольше указанного времени. Действие Извлеките аккумулятор из зарядного устройства. Отсоедините зарядное устройство от сети.
Мигает	Не горит	Бережная зарядка Зарядное устройство в режиме бережной зарядки. В целях обеспечения безопасности аккумулятор заряжается медленнее, а для зарядки требуется больше времени. Это может происходить по нескольким причинам: - Аккумулятор долгое время не заряжался. - температура аккумулятора вне оптимального диапазона. Действие Дождитесь завершения процесса зарядки, несмотря на это, аккумулятор может продолжать заряжаться.
Мигает	Мигает	Неисправность Зарядка невозможна. Аккумулятор неисправен. Действие Запрещено заряжать неисправный аккумулятор. Извлеките аккумулятор из зарядного устройства.
Горит	Горит	Нарушение температурного режима Слишком высокая (например, прямой солнечный свет) или слишком низкая (ниже 0 °C) температура аккумулятора. Действие Извлеките аккумулятор и поместите его на хранение при комнатной температуре (ок. 20 °C) на 1 день.