

ЕЛЕКТРИЧНИЙ МЛИНОК ДЛЯ ПЕРЦЮ

Електричний млинок призначений для розмелювання горошкового перцю та солі.

У разі застосування пристрою для перемелювання інших спецій гарантія на нього буде анульована.

ТЕХНІКА БЕЗПЕКИ

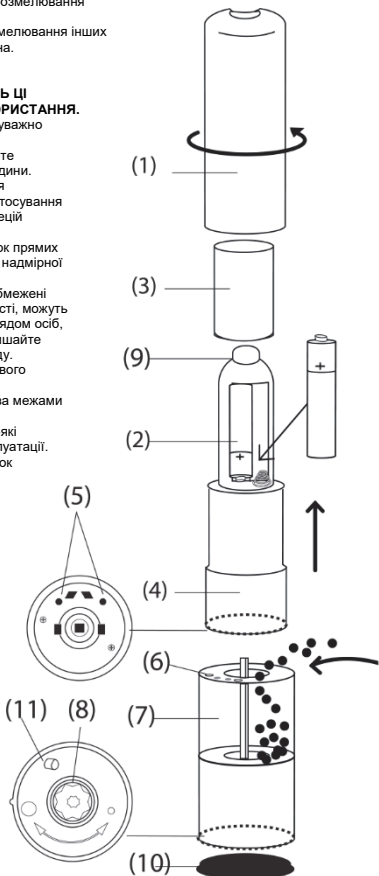
УВАЖНО ПРОЧИТАЙТЕ ТА ЗБЕРЕЖІТЬ ЦІ ІНСТРУКЦІЇ ДЛЯ ПОДАЛЬШОГО ВИКОРИСТАННЯ.

Перш ніж розпочати роботу з млинком, уважно прочитайте цей посібник.

- Не занурюйте млинок у воду та уникайте потрапляння на нього будь-якої іншої рідини.
- Використовуйте цей пристрій лише для розмелювання перцю та солі. У разі застосування пристрою для перемелювання інших спецій гарантія на нього буде анульована.
- Уникайте негативного впливу на млинок прямих сонячних променів, гарячих поверхонь і надмірної вологи.
- Особи (включно з дітьми), які мають обмежені фізичні, сенсорні або розумові можливості, можуть користуватися пристроєм лише під наглядом осіб, відповідальних за їхню безпеку. Не залишайте дітей поруч із цим пристроєм без нагляду.
- Млинок призначений лише для побутового користування.
- Забороняється використовувати його за межами приміщення.
- Якщо пристрій упав або отримав будь-які пошкодження, відмовтеся від його експлуатації.
- Не розбирайте та не ремонтуйте млинок самостійно, адже в цьому разі гарантія втратить чинність.
- У разі виявлення технічної несправності пристрою для її усунення зверніться в центр технічного обслуговування.
- Ремонт цього пристрою мають виконувати лише уповноважені працівники такого центру.

ОПИС КОМПОНЕНТІВ ПРИСТРОЮ

- (1) Корпус основного блоку
- (2) Відсік для батарейок
- (3) Корпус відсіку для батарейок
- (4) Підставка для батарейок
- (5) З'єднувальні штирі
- (6) З'єднувальні отвори
- (7) Контейнер для спецій
- (8) Перемикач режиму перемелювання
- (9) Кнопка перемелювання
- (10) Нижня кришка
- (11) Світлодіод



ВСТАНОВЛЕННЯ ТА ЗАМІНА БАТАРЕЙОК

Млинок працює від чотирьох лужних батарейок АА (1,5 В). Вони не входять до комплекту постачання пристрою.

- Обережно поверніть корпус основного блоку (1) проти годинникової стрілки, потягніть його вгору, після чого зніміть корпус відсіку для батарейок (3).
- Вставте батарейки. Дотримуйтеся їхньої полярності — вона зазначена на дні батарейного відсіку.
- Поверніть на місце корпус відсіку для батарейок (3).

КОРИСТУВАННЯ МЛИНКОМ

Вставивши батарейки, тримайте контейнер для спецій (7) однією рукою, а іншою зсуньте вгору підставку для батарейок (4). Це дасть вам змогу відкрити контейнер для спецій (7).

- Насипте в контейнер (7) відповідні спеції.
- Тримавши контейнер для спецій (7) однією рукою, іншою зсуньте підставку для батарейок (4) вниз — у такий спосіб, щоби з'єднувальні штирі (5) щільно ввійшли в з'єднувальні отвори (6).
- Поверніть корпус основного блоку (1) за годинниковою стрілкою, доки не почуєте клацання.
- Зніміть нижню кришку (10).
- Натисніть та утримуйте кнопку перемелювання (9), щоби перемолоти спеції. Світлодіодний індикатор у цей час буде світитися.
- Поверніть перемикач (8) у напрямку великого або малого кола, щоби відрегулювати ступінь перемелювання.

ПРИМІТКА.

- Не чіпайте перемикач (8) під час перемелювання спецій.
- Уникайте надмірного ущільнення спецій. Не розмелюйте спеції безпосередньо над гарячими стравами, від яких підіймається пара, адже волога може забити отвори млинка та спричинити його пошкодження.
- Встановіть нижню кришку (10) на своє місце.

ОЧИЩЕННЯ ТА ОБСЛУГОВУВАННЯ

- Не занурюйте млинок у воду.
- Протирайте пристрій вологою тканиною.
- Якщо пристрій тривалий час не використовувався, дістаньте з нього батарейки.

ТЕХНІЧНІ ХАРАКТЕРИСТИКИ

Довжина: 23 см

Діаметр: 5 см

Джерело живлення: 4 батарейки АА (не входять до комплекту постачання)