

# ENCHEN

Електрична зубна щітка

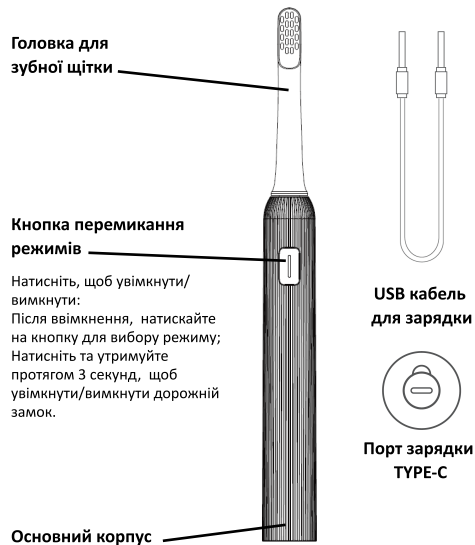
**Xiaomi ENCHEN**

**Mint5 Sonik**



Посібник користувача

## Деталі та компоненти



Натисніть, щоб увімкнути/вимкнути:  
Після ввімкнення, натискайте на кнопку для вибору режиму; Натисніть та утримуйте протягом 3 секунд, щоб увімкнути/вимкнути дорожній замок.

## Характеристики продукту

- Водонепроникний дизайн IPX7
- Три режими очищення
- Функція пам'яті: для запису режиму, який ви використовували попереднього разу.
- Вбудований інтелектуальний таймер: нагадування про зміну зони чищення кожні 30 секунд.
- Наддовгий час роботи від батареї: перезаряджуваний акумулятор, якого вистачає на 14 днів, якщо ви використовуєте зубну щітку двічі на день по дві хвилини кожного разу.
- Дорожній замок

## Інформація про пристрій

Щиро дякуємо за вибір нашої продукції. Для більш комфортного використання зубної щітки уважно прочитайте

інструкцію користувача.

Нова розроблена насадка для зубної щітки виготовлена зі спеціальної корейської двокореневої щітини ВВС. Вона допомагає м'яко очищати міжзубні проміжки та ефективно очищає ротову порожнину вздовж лінії ясен.

## Технічна характеристика

<b>Назва продукту</b>	Електрична зубна щітка
<b>Модель</b>	Mint 5
<b>Номінальна потужність</b>	1,5 Вт
<b>Номінальна напруга</b>	5 В 600 =мА
<b>Час зарядки</b>	2 години
<b>Акумулятор</b>	3.7V 600mAh



## Комплектація

Пункт щітки	Кількість
Основний пристрій	1
Головка для зубної щітки	1
Зарядний кабель	1
Інструкція	1

## Три режими очищення

1. Біле світло CLEAN (Стандартний режим очищення). Ретельно очищає зуби та кожну ділянку ротової порожнини.
2. Блакитне світло Milder (Чутливий режим очищення). Цей режим рекомендований для першого використання звукової зубної щітки. Використовуйте даний режим, якщо у вас зубний біль та підвищена чутливість зубів
3. Зелене світло MASCARE (Режим догляду за здоров'ям ясен). Частота ритмічної вібрації допоможе видалити наліт від кави, тютюну та чаю. Цей режим підходить для людей зі стійким нальотом на зубах.

**Примітка:** Даний пристрій має функцію запам'ятовування, яка автоматично зберігає останній використаний режим очищення.

## Особливі вказівки з техніки безпеки

- Під'єднуючи основний корпус до зарядного пристрою, спершу перевірте, чи напруга, зазначена на виробі, відповідає напрузі зарядного пристрою.
- Заміняйте головку зубної щітки кожні три місяці. Якщо головка зубної щітки пошкоджена замініть її.
- Даний прилад може використовуватися особами з обмеженими фізичними, чутливими або розумовими здібностями, а також без відповідного досвіду та знань, та дітьми якщо за ними є постійне спостереження і їм надана інструкція щодо безпечного використання пристрою, і користувач розуміє всі ризики використання.
- Якщо ви проходите лікування ротової порожнини або маєте інші проблеми в ротовій порожнині, перед

використанням цього продукту обов'язково проконсультуйтеся з вашим стоматологом.

- Даний прилад використовується лише для чищення зубів, не використовуйте його для інших цілей.
- Якщо після користування приладом ви відчуваєте погіршення самопочуття та інші симптоми, які не зникають, або у вас тривала кровотеча з ясен, припиніть його використання та зверніться до стоматолога.

## Використання приладу



1. Обережно вставте головку зубної щітки у вихідний вал та зафіксуйте її.



2. Перед використанням нанесіть відповідну кількість зубної пасти на головку щітки, змочіть її водою, а потім помістіть у рот.



3. Увімкніть живлення та виберіть відповідний режим, відповідно до ваших потреб.



4. Розташуйте щітку в роті під кутом 45° до лінії ясен, та повільно нею рухайте.



5. Тримайте основний корпус зубної щітки рукою та повільно рухайте нею в ротовій порожнині круговими рухами. Не натискайте та не тріть щіткою занадто сильно.



6. Після чищення прополощіть рот та головку зубної щітки водою.

## Інструкції щодо зарядки

Перед першим використанням зарядіть основний корпус.

Низький заряд батареї: блимає червоний індикатор. Пристрій автоматично вимикається, якщо заряд батареї занадто низький.

Зарядження: блимає білий індикатор (цикл по 3 секунди),

\*Заборонено користуватися зубною щіткою під час зарядки.

Час зарядки: близько 2 годин.

Після повної зарядки білий індикатор світиться постійним світлом.

## Спосіб зарядки:

Для зарядки зубної щітки використовуйте USB-адаптер 5 В, або ви можете підключити її до USB-порту комп'ютера.

**Примітка.** Щоб захистити даний пристрій, уникайте зарядження за допомогою адаптера з напругою вище 5 В. Пристрій потрібно заряджати за допомогою адаптера 5 В або USB-порту комп'ютера.

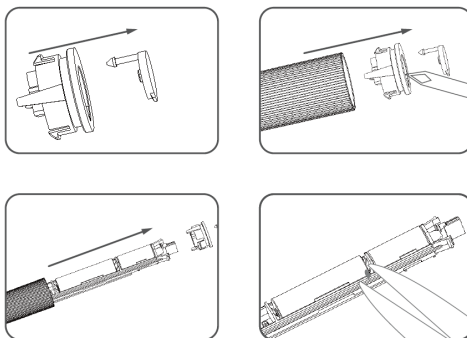
## Видалення батареї

- 1: Від'єднайте водонепроникне гумове кільце з основного корпусу.
- 2: Використовуйте інструмент, щоб відкрити пряжку основи через маленький круглий отвір і зніміть нижню кришку
- 3: Використовуйте інструмент, щоб відкрити пряжку фіксуючої рамки та вийняти фіксуючу рамку
- 4: Відріжте провідні пластини на обох кінцях батареї, вийміть батарею та утилізуйте її належним чином.

## Зняття акумулятора

Видалення батареї

- 1: Відкрийте водонепроникну гумову заглушку з основного корпусу.
- 2: Використовуючи інструмент зніміть кришку натискаючи на маленький круглий отвір та зніміть дно
- 3: Використовуючи інструмент для зняття кришки фіксуючої рамки зніміть фіксуючу рамку .
- 4: Відріжте провідні пластини на обох кінцях батареї, вийміть батарею та утилізуйте її належним чином.



## Охорона навколишнього середовища

Вбудована акумуляторна батарея може містити речовини, які можуть забруднювати довкілля. Перш ніж викинути машинку для стрижки волосся, батарею потрібно вийняти або відправити приладна офіційну станцію переробки для утилізації батареї. Ви також можете відправити прилад до спеціального відділу переробки компанії, в якій відділ технічного обслуговування розкладе та переробить акумулятор.

**УВАГА.** Не допускайте короткого замикання акумулятора в разі спалаху, викликаного згорянням акумулятора. Не кидайте акумулятор у вогонь у разі вибуху або виділення отруйних речовин.

## Гарантії

I. З дати придбання даного приладу основний корпус має безкоштовне гарантійне обслуговування протягом одного року, але витратні матеріали, такі як насадки для щіток, не входять у гарантію.

II. Несправність виробу та пошкодження, спричинені використанням неправильного струму та напруги, підключенням виробу до невідповідної розетки та іншими пошкодженнями, спричиненими людиною а також стихійні лиха такі як пожежа, землетрус, повінь, блискавка та інші стихійні лиха призводить до анулювання гарантії.

III. Припинення дії гарантії протягом гарантійного терміну:

- A. пошкодження, спричинені техобслуговуванням та модифікаціями, не схваленими нашою компанією;
- B. пошкодження, спричинені помилками, недбалим використанням або нещасними випадками.
- C. пошкодження, спричинені стихійними лихами або аномальною напругою;
- D. пошкодження, спричинені недотриманням інструкцій у цьому посібнику користувача.

Безкоштовне гарантійне обслуговування для заміни частин або всього приладу в межах гарантії припиняється одночасно з терміном безкоштовного гарантійного обслуговування даного продукту.

IV. Послуги з ремонту, що не підпадають під дію гарантії, оплачуються окремо.

Протягом гарантійного терміну компанія надає замінні частини або деталі для різних дефектів, що виникли в процесі виробництва.

Оформляючи гарантію, обов'язково надішліть виробнику бракований товар та чек, який підтверджує дату покупки.

## Усунення несправностей

Помилки	Можлива причина	Можливе вирішення
Знижена інтенсивність вібрації	<ol style="list-style-type: none"><li>1. Зубна щітка сильно притискається до зубів</li><li>2. Головка щітки надто глибоко притиснута до основного корпусу.</li></ol>	<ol style="list-style-type: none"><li>1. Не тисніть сильно щіткою на зуби</li><li>2. Зніміть головку щітки з ручки та знову надягніть її на вихідний вал. Слідкуйте за тим, щоб між головкою щітки та ручкою була достатня відстань.</li></ol>
Короткий час роботи приладу після повної зарядки	<ol style="list-style-type: none"><li>1. Основний корпус неправильно розміщений на зарядному пристрої, тому він не заряджається.</li><li>2. Низький рівень заряду батареї</li></ol>	Розташуйте основний корпус вертикально так, щоб його нижня частина торкалася зарядного пристрою, і перевірте, чи світиться індикатор зарядки
Зубна щітка не працює	<ol style="list-style-type: none"><li>1. Недостатній час заряджання пристрою.</li><li>2. Термін служби батареї закінчився</li></ol>	<ol style="list-style-type: none"><li>1. Будь ласка, зарядіть пристрій</li><li>2. Замініть батарею в сервісному центрі нашої компанії</li></ol>

## Гарантійний талон продукту

Назва виробу	Електрична зубна щітка	Гарантійний період
Модель виробу		Один рік з дати покупки
Дата придбання	Рік ,місяць, день	Рік ,місяць, день
Адреса клієнта		

Будь ласка, правильно заповніть дану інформацію та надішліть гарантійний талон разом з продуктом на ремонт до нашого сервісного центру. Ми надамо послуги з перевірки, ремонту або заміни приладу.

**Примітка:** Для отримання інформації щодо гарантії прочитайте відповідний розділ в цьому посібнику з користування.

## Гарантія - 12 місяців

### Підтримка клієнтів

Якщо у вас є запитання чи сумніви щодо вашого нового продукту, зверніться до нашої команди підтримки клієнтів. ТОВ "Екстрім Прайд", Україна, 04050, м. Київ, вул. Машинобудівна 41, +38 (067) 654-32-86 - сервіс, \*Будь ласка, підготуйте рахунок-фактуру та номер замовлення, перш ніж звертатися до служби підтримки клієнтів.

# ENSCHEN

Виробник: AMEUDA TECHNOLOGY CO., Ltd.

Адреса: Кімната 2102, комплексна будівля, зона вільної торгівлі Цзянцзінь, № 88, проспект Майя, місто Луохуан, Район Цзянцзінь, місто Чунцін, Китай