

ET-3850 Series L6270 Series ET-3800 Series L6260 Series

# Посібник користувача

**Друкування**

**Копіювання**

**Сканування**

**Обслуговування принтера**

**Вирішення проблем**

## **Зміст**

### **Інструкція до цього посібника**

Вступ до посібників. . . . .	7
Пошук інформації. . . . .	7
Друк лише необхідних сторінок. . . . .	8
Про посібник з експлуатації. . . . .	8
Знаки та символи. . . . .	8
Зауваження щодо знімків екрану або ілюстрацій. . . . .	9
Позначення операційної системи. . . . .	9
Торгові марки. . . . .	10
Авторські права. . . . .	11

### **Важливі інструкції**

Вказівки з безпеки. . . . .	13
Інструкції з безпеки чорнила. . . . .	13
Вказівки та попередження відносно принтера. . . . .	14
Вказівки та попередження щодо налаштування принтера. . . . .	14
Вказівки та застереження щодо використання принтера. . . . .	14
Вказівки та попередження щодо використання РК-екрану. . . . .	15
Вказівки та попередження щодо використання принтеру з бездротовим з'єднанням. . . . .	15
Вказівки та попередження щодо транспортування або зберігання принтера. . . . .	15
Захист особистої інформації. . . . .	16

### **Назви деталей та їх функції**

Назви деталей та їх функції. . . . .	18
--------------------------------------	----

### **Посібник до панелі керування**

Панель керування. . . . .	22
Конфігурація головного екрана. . . . .	23
Посібник із піктограми мережі. . . . .	24
Конфігурація екрана меню. . . . .	24
Основні операції. . . . .	25
Введення символів. . . . .	26
Перегляд анімацій. . . . .	27

### **Завантаження паперу**

Застереження щодо використання паперу. . . . .	29
--	----

Налаштування формату та типу паперу. . . . .	29
Перелік типів паперу. . . . .	30
Завантаження паперу. . . . .	31
Застереження в разі завантаження фірмових бланків. . . . .	31

### **Розміщення оригіналів**

Розміщення оригіналів. . . . .	33
Оригінали, що не підтримуються пристроєм ADF. . . . .	34

### **Друкування**

Друк документів. . . . .	36
Друк із комп'ютера — Windows. . . . .	36
Друк із комп'ютера — Mac OS. . . . .	56
Друк документів зі смарт-пристроїв (iOS). . . . .	61
Друк документів зі смарт-пристроїв (Android). . . . .	63
Друкування на конвертах. . . . .	64
Друк на конвертах із комп'ютера (Windows). . . . .	64
Друк на конвертах із комп'ютера (Mac OS). . . . .	65
Друк веб-сторінок. . . . .	65
Друк веб-сторінок із комп'ютера. . . . .	65
Друк веб-сторінок зі смарт-пристроїв. . . . .	65
Друк за допомогою хмарної служби. . . . .	66
Реєстрація у службі Epson Connect Service з панелі керування. . . . .	67

### **Копіювання**

Доступні способи копіювання. . . . .	69
Копіювання оригіналів. . . . .	69
Двостороннє копіювання. . . . .	70
Копіювання зі збільшенням або зменшенням. . . . .	71
Копіювання кількох сторінок оригіналу на один аркуш. . . . .	71
Копіювання оригіналів із використанням режиму доброї якості. . . . .	72
Копіювання посвідчень особи. . . . .	73
Копіювання без полів. . . . .	73
Основні параметри копіювання в меню. . . . .	74
Чорно-біле. . . . .	74
Колір. . . . .	74



(2-сторонній):. . 74



(Щільність):. . 74

Розширені параметри копіювання в меню. . . . .	74
Пара. аркуша:. . . . .	74
Збільшення:. . . . .	74
Розмір докум.:. . . . .	75
Багато стор.:. . . . .	75
Якість:. . . . .	75
Початкова орієнтація:. . . . .	75
Видал. копії:. . . . .	75
Вид проб отв.:. . . . .	75
Копія ід. картки:. . . . .	75
Коп. без рам.:. . . . .	76
Вид. всі налашт.:. . . . .	76

## Сканування

Базова інформація про сканування. . . . .	78
Що таке «сканування»? . . . . .	78
Для чого потрібне сканування. . . . .	78
Доступні способи сканування. . . . .	78
Рекомендовані формати файлів для ваших потреб. . . . .	80
Рекомендовані значення роздільної здатності для ваших потреб. . . . .	80
Сканування оригіналів на комп'ютер. . . . .	81
Сканування за допомогою панелі керування. . 81	
Сканування з комп'ютера. . . . .	82
Сканування у хмару. . . . .	83
Основні параметри меню для сканування у хмарі. . . . .	84
Розширені параметри меню для сканування у хмарі. . . . .	84
Сканування за допомогою WSD. . . . .	85
Встановлення порту WSD. . . . .	85
Сканування оригіналів на смарт-пристрій. . . . .	87
Розширене сканування. . . . .	87
Сканування одночасно кількох фотографій. . . 87	

## Обслуговування принтера

Перевірка стану витратних матеріалів. . . . .	90
---	----

Очищення шляху проходження паперу в разі проблем зі зминанням паперу. . . . .	91
Покращення якості друку, копіювання та сканування. . . . .	93
Перевірка та очищення друкувальної головки. . . . .	93
Запуск Потужне очищення. . . . .	95
Профілактика засмічування сопел. . . . .	96
Вирівнювання друкувальної голівки. . . . .	97
Очищення шляху проходження паперу в разі розтирання чорнил. . . . .	97
Очищення Скло сканера. . . . .	98
Очищення пристрою АПД. . . . .	99
Очищення прозорої плівки. . . . .	102
Очищення принтера. . . . .	105
Очищення пролитого чорнила. . . . .	106
Перевірка загальної кількості аркушів, що подавалися на принтер. . . . .	106
Заощадження енергії. . . . .	107
Заощадження енергії (панель керування). . . . 107	
Установлення та видалення програм окремо. . . 107	
Установлення програм окремо. . . . .	108
Додавання принтера (тільки для Mac OS). . . . 110	
Видалення застосунків. . . . .	110
Оновлення застосунків та мікропрограмного забезпечення. . . . .	112
Транспортування та зберігання принтера. . . . .	113

## Вирішення проблем

Принтер не працює, як очікується. . . . .	119
Принтер не вмикається або не вимикається. . 119	
Автоматичне вимкнення живлення. . . . .	119
Неправильна подача паперу. . . . .	120
Не вдається друкувати. . . . .	124
Неможливо розпочати сканування. . . . .	143
Не вдається працювати з принтером, як очікується. . . . .	155
На РК-екрані відображаються повідомлення. . . 157	
Папір зминається. . . . .	158
Видалення зім'ятого паперу. . . . .	159
Видалення паперу, затиснутого в касеті для паперу ADF. . . . .	162
Профілактика зминання паперу. . . . .	163
Надійшов час заправити чорнило. . . . .	164
Застереження щодо користування чорнильними флаконами. . . . .	164
Наповнення чорнильних картриджів. . . . .	165
Надійшов час замінити коробку для обслуговування. . . . .	171

Застереження щодо користування контейнера для відпрацьованого чорнила. . . . .	171
Заміна контейнера для відпрацьованого чорнила. . . . .	171
Якість друку, копіювання та сканування погана. . . . .	173
Низька якість друку. . . . .	173
Низька якість копіювання. . . . .	181
Проблеми зі сканованими зображеннями. . . . .	188
Неможливо усунути проблему. . . . .	191
Не вдається вирішити проблеми з друком або копіюванням. . . . .	191

## **Додавання або заміна комп'ютера або пристроїв**

Підключення до принтера, підключеного до мережі. . . . .	194
Використання мережевого принтера з другого комп'ютера. . . . .	194
Використання мережевого принтера зі смарт-пристрою. . . . .	195
Повторне налаштування підключення до мережі. . . . .	195
У разі заміни безпроводного маршрутизатора. . . . .	195
У разі заміни комп'ютера. . . . .	196
Змінення способу підключення до комп'ютера. . . . .	196
Виконання налаштувань Wi-Fi з панелі керування. . . . .	198
Підключення смарт-пристрою до принтера напряму (Wi-Fi Direct). . . . .	203
Про функцію Wi-Fi Direct. . . . .	203
Підключення до пристроїв за допомогою Wi-Fi Direct. . . . .	203
Відключення Wi-Fi Direct (простий режим AP). . . . .	206
Змінення параметрів Wi-Fi Direct (простий режим AP), як-от SSID. . . . .	206
Перевірка стану підключення до мережі. . . . .	207
Перевірка стану підключення до мережі з панелі керування. . . . .	207
Друк звіту про мережеве з'єднання. . . . .	208
Друк аркуша стану мережі. . . . .	214
Перевірка мережі комп'ютера (тільки для Windows). . . . .	215

## **Відомості про продукт**

Інформація про папір. . . . .	218
-------------------------------	-----

Доступний папір та ресурс завантаження. . . . .	218
Недоступні типи паперу. . . . .	221
Інформація про витратні матеріали. . . . .	221
Коди чорнильних флаконів. . . . .	221
Код контейнера для відпрацьованого чорнила. . . . .	222
Інформація про програмне забезпечення. . . . .	222
Програмне забезпечення для друку. . . . .	223
Програмне забезпечення для сканування. . . . .	226
Програмне забезпечення для створення пакетів. . . . .	227
Програмне забезпечення для виконання налаштувань. . . . .	227
Програмне забезпечення для оновлення. . . . .	229
Список меню налаштувань. . . . .	230
Загальні налаштування. . . . .	230
Обслугов. . . . .	235
Друк аркуш стат. . . . .	236
Лічильник друку. . . . .	237
Параметри користувача. . . . .	237
Вивчення клієнтських вимог. . . . .	237
Віднов. налашт. за зам. . . . .	237
Оновлення мікропрограмного забезпечення. . . . .	237
Технічні характеристики виробу. . . . .	238
Технічні характеристики принтера. . . . .	238
Технічні характеристики сканера. . . . .	239
Характеристики пристрою АПД. . . . .	240
Використання порту принтера. . . . .	240
Характеристики інтерфейсу. . . . .	241
Технічні характеристики мережі. . . . .	241
Підтримка сторонніх послуг. . . . .	243
Розміри. . . . .	244
Характеристики живлення. . . . .	244
Технічні характеристики навколишнього середовища. . . . .	245
Системні вимоги. . . . .	246
Нормативна інформація. . . . .	246
Стандарти й схвалення. . . . .	246
Обмеження на копіювання. . . . .	248

## **Інформація про адміністратора**

Підключення принтера до мережі. . . . .	251
До початку встановлення мережевого з'єднання. . . . .	251
Підключення до мережі з панелі керування. . . . .	253
Налаштування для використання принтера. . . . .	256
Проблеми при налаштуванні. . . . .	256

---

## **Джерела довідкової інформації**

Веб-сайт технічної підтримки. . . . .	259
Звернення у відділ підтримки компанії Epson. .	259
Перш ніж звертатися до Epson. . . . .	259
Підтримка користувачів у Європі. . . . .	260
Підтримка користувачів у Тайвані. . . . .	260
Підтримка користувачів в Австралії. . . . .	260
Підтримка користувачів у Новій Зеландії. . .	261
Підтримка користувачів у Сінгапурі. . . . .	261
Підтримка користувачів у Таїланді. . . . .	262
Підтримка користувачів у В'єтнамі. . . . .	262
Підтримка користувачів в Індонезії. . . . .	262
Підтримка користувачів у Малайзії. . . . .	265
Підтримка користувачів в Індії. . . . .	266
Підтримка користувачів у Філіппінах. . . . .	266

---

# Інструкція до цього посібника

Вступ до посібників. . . . .	7
Пошук інформації. . . . .	7
Друк лише необхідних сторінок. . . . .	8
Про посібник з експлуатації. . . . .	8
Торгові марки. . . . .	10
Авторські права. . . . .	11

## Вступ до посібників

У комплекті з принтером Epson постачаються перелічені нижче посібники. Окрім посібників, існують різні види консультативної інформації, що є доступною на самому принтері або з програм Epson.

### ❑ Важливі правила техніки безпеки (паперовий посібник)

Тут надаються вказівки, що допомагають безпечно користуватися цим принтером.

### ❑ Встановлення (паперовий посібник)

Містить інформацію про налаштування принтера і встановлення програмного забезпечення.

### ❑ Посібник користувача (цифровий посібник)

Цей посібник. Цей посібник доступний у PDF- і веб-версіях. Надає загальну інформацію та інструкції про використання принтера, про мережеві налаштування у разі використання принтера через мережу, а також про вирішення проблем.

Цей посібник використовується для моделей ET-3850 Series/L6270 Series і ET-3800 Series/L6260 Series. Однак, ADF (Пристрій АПД (Пристрій автоматичного подавання документів)) доступний тільки на ET-3850 Series/L6270 Series.

Отримати найновіші версії вказаних вище посібників можна кількома способами.

### ❑ Паперовий посібник

Перейдіть на веб-сайт служби підтримки Epson Європа за адресою <http://www.epson.eu/support>, або на веб-сайт світової служби підтримки Epson за посиланням <http://support.epson.net/>.

### ❑ Цифровий посібник

Для перегляду онлайн-посібника перейдіть на відповідний веб-сайт, введіть ім'я продукту, а потім відкрийте розділ Підтримка.

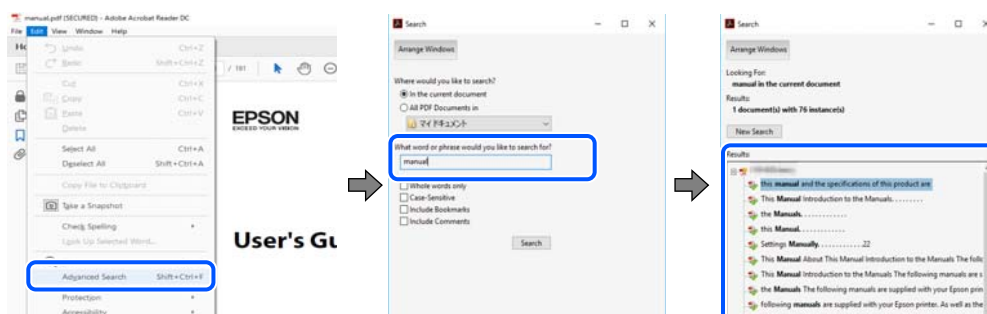
<http://epson.sn>

## Пошук інформації

У посібнику PDF можна шукати потрібну інформацію за ключовим словом або переходячи до певних розділів безпосередньо за допомогою закладок. У цьому розділі пояснюється, як використовувати посібник у форматі PDF, відкритий у програмі Adobe Acrobat Reader DC на комп'ютері.

### Пошук за ключовим словом

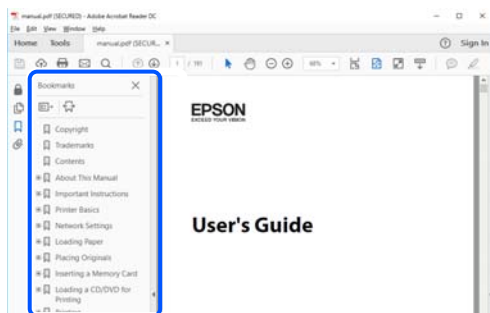
Клацніть меню **Редагування** > **Розширений пошук**. Введіть ключове слово (текст), яке потрібно знайти, у вікні пошуку, а тоді натисніть кнопку **Пошук**. Знайдені варіанти відображаються у списку. Клацніть один з відображених варіантів, щоб перейти на цю сторінку.



## Перехід безпосередньо із закладок

Клацніть назву, щоб перейти на потрібну сторінку. Клацніть «+» або «>» для перегляду назв підрозділів у цьому розділі. Щоб повернутися на попередню сторінку, виконайте зазначену нижче дію за допомогою клавіатури.

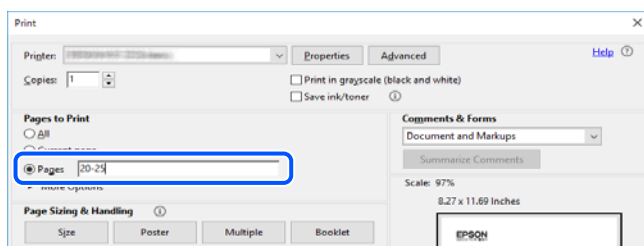
- Windows: утримуючи клавішу **Alt**, натисніть клавішу ←.
- OS Mac OS: утримуючи клавішу **Command**, натисніть клавішу ←.



## Друк лише необхідних сторінок

Можна витягнути та надрукувати тільки необхідні сторінки. Клацніть пункт **Друк** у меню **Файл**, а тоді вкажіть сторінки, які необхідно надрукувати, в параметрі **Сторінки** на вкладці **Сторінки для друку**.

- Щоб указати серію сторінок, введіть дефіс між початковою та кінцевою сторінками.  
Приклад: 20-25
- Щоб указати сторінки, яких немає в серії, відокремте сторінки комами.  
Приклад: 5, 10, 15



## Про посібник з експлуатації

У цьому розділі пояснюється значення позначень і символів, приміток щодо описів і довідкова інформація про операційні системи, що використовується у цьому посібнику.

## Знаки та символи



### **Застереження.**

*Інструкції, яких необхідно ретельно дотримуватися, щоб уникнути тілесних ушкоджень.*





**Важливо**

Інструкції, яких треба дотримуватись, щоб уникнути пошкоджень устаткування.

**Примітка.**

У цьому документі наведена додаткова інформація та довідкові відомості.

**Пов'язані відомості**

➔ Посилання на відповідні розділи.

## Зауваження щодо знімків екрану або ілюстрацій

- Знімки екранів драйвера принтера наведено з Windows 10 або macOS High Sierra. Зміст, що відображається на екранах, може різнитись в залежності від моделі та ситуації.
- Малюнки, використані в цьому посібнику, наведені тільки для прикладу. Хоча в залежності від моделі можуть спостерігатися певні відмінності, спосіб експлуатації буде той самий.
- Деякі пункти меню на ПК-екрані відрізняються в залежності від моделі й налаштувань.
- QR-код можна зчитувати за допомогою спеціальної програми.

## Позначення операційної системи

### Windows

У цьому посібнику терміни «Windows 10», «Windows 8.1», «Windows 8», «Windows 7», «Windows Vista», «Windows XP», «Windows Server 2019», «Windows Server 2016», «Windows Server 2012 R2», «Windows Server 2012», «Windows Server 2008 R2», «Windows Server 2008», «Windows Server 2003 R2» і «Windows Server 2003» позначають наведені нижче операційні системи. Крім того термін «Windows» використовується для позначення всіх версій.

- Операційні система Microsoft® Windows® 10
- Операційні система Microsoft® Windows® 8.1
- Операційні система Microsoft® Windows® 8
- Операційні система Microsoft® Windows® 7
- Операційні система Microsoft® Windows Vista®
- Операційні система Microsoft® Windows® XP
- Операційні система Microsoft® Windows® XP Professional x64 Edition
- Операційні система Microsoft® Windows Server® 2019
- Операційні система Microsoft® Windows Server® 2016
- Операційні система Microsoft® Windows Server® 2012 R2
- Операційні система Microsoft® Windows Server® 2012
- Операційні система Microsoft® Windows Server® 2008 R2
- Операційні система Microsoft® Windows Server® 2008
- Операційні система Microsoft® Windows Server® 2003 R2

- ❑ Операційні система Microsoft® Windows Server® 2003

## Mac OS

У цьому посібнику «Mac OS» значить Mac OS X v10.6.8 або новішої версії.

---

## Торгові марки

- ❑ EPSON® — зареєстрований товарний знак, а EPSON EXCEED YOUR VISION або EXCEED YOUR VISION — товарні знаки корпорації Seiko Epson.

- ❑ Epson Scan 2 software is based in part on the work of the Independent JPEG Group.

- ❑ libtiff

Copyright © 1988-1997 Sam Leffler

Copyright © 1991-1997 Silicon Graphics, Inc.

Permission to use, copy, modify, distribute, and sell this software and its documentation for any purpose is hereby granted without fee, provided that (i) the above copyright notices and this permission notice appear in all copies of the software and related documentation, and (ii) the names of Sam Leffler and Silicon Graphics may not be used in any advertising or publicity relating to the software without the specific, prior written permission of Sam Leffler and Silicon Graphics.

THE SOFTWARE IS PROVIDED "AS-IS" AND WITHOUT WARRANTY OF ANY KIND, EXPRESS, IMPLIED OR OTHERWISE, INCLUDING WITHOUT LIMITATION, ANY WARRANTY OF MERCHANTABILITY OR FITNESS FOR A PARTICULAR PURPOSE.

IN NO EVENT SHALL SAM LEFFLER OR SILICON GRAPHICS BE LIABLE FOR ANY SPECIAL, INCIDENTAL, INDIRECT OR CONSEQUENTIAL DAMAGES OF ANY KIND, OR ANY DAMAGES WHATSOEVER RESULTING FROM LOSS OF USE, DATA OR PROFITS, WHETHER OR NOT ADVISED OF THE POSSIBILITY OF DAMAGE, AND ON ANY THEORY OF LIABILITY, ARISING OUT OF OR IN CONNECTION WITH THE USE OR PERFORMANCE OF THIS SOFTWARE.

- ❑ QR Code is a registered trademark of DENSO WAVE INCORPORATED in Japan and other countries.
- ❑ Microsoft®, Windows®, Windows Server®, and Windows Vista® are registered trademarks of Microsoft Corporation.
- ❑ Apple, Mac, macOS, OS X, Bonjour, Safari, AirPrint, iPad, iPhone, iPod touch, and iTunes are trademarks of Apple Inc., registered in the U.S. and other countries.
- ❑ Use of the Works with Apple badge means that an accessory has been designed to work specifically with the technology identified in the badge and has been certified by the developer to meet Apple performance standards.
- ❑ Chrome, Google Play, and Android are trademarks of Google LLC.
- ❑ Adobe and Adobe Reader are either registered trademarks or trademarks of Adobe Systems Incorporated in the United States and/or other countries.
- ❑ Firefox is a trademark of the Mozilla Foundation in the U.S. and other countries.
- ❑ Mopria® and the Mopria® Logo are registered and/or unregistered trademarks and service marks of Mopria Alliance, Inc. in the United States and other countries. Unauthorized use is strictly prohibited.
- ❑ Загальне попередження: інші назви продуктів, використані тут, призначені лише для ідентифікації та можуть бути товарними знаками відповідних власників. Компанія Epson відмовляється від жодного та всіх прав на ці торгові марки.

## Авторські права

Без попереднього письмового дозволу корпорації Seiko Epson жодну частину цього документа не можна відтворювати, зберігати в пошуковій системі або передавати в будь-якому вигляді й будь-якими засобами: електронними, механічними, фотографічними, шляхом відеозапису або іншим способом. Використання інформації, яка тут міститься, не пов'язане з жодними патентними зобов'язаннями. Крім того, не передбачається жодної відповідальності за шкоду, завдану в результаті використання цієї інформації. Інформація, що міститься в цьому документі, призначена виключно для використання з цим виробом Epson. Epson не несе відповідальності за будь-яке використання цієї інформації стосовно інших продуктів.

Ні корпорація Seiko Epson, ні її філіали не несуть відповідальності за шкоду, збитки, витрати або видатки покупця цього продукту або третіх сторін, завдані в результаті аварій, неправильного використання цього продукту або зловживання ним, його несанкціонованих модифікацій, виправлень або змін, або (за винятком США) недотримання інструкцій з експлуатації і технічного обслуговування, розроблених корпорацією Seiko Epson.

Ані корпорація Seiko Epson, ані її філіали не несуть відповідальності за будь-яку шкоду або проблеми, що виникнуть у результаті використання будь-яких параметрів або будь-яких витратних продуктів, відмінних від тих, які призначені корпорацією Seiko Epson як Original Epson Products оригінальні продукти Epson або продукти, затверджені корпорацією Epson.

Корпорація Seiko Epson не несе відповідальності за будь-які збитки в результаті електромагнітних втручань, які трапляються через використання будь-яких інтерфейсних кабелів, відмінних від тих, які призначені корпорацією Seiko Epson як продукти, затверджені корпорацією Epson.

© 2020 Seiko Epson Corporation

Зміст цієї інструкції та характеристики цього продукту можуть бути змінені без попереднього повідомлення.

---

# Важливі інструкції

Вказівки з безпеки. . . . .	13
Вказівки та попередження відносно принтера. . . . .	14
Захист особистої інформації. . . . .	16

## Вказівки з безпеки

Прочитайте й дотримуйтеся цих вказівок, щоб безпечно користуватися принтером. Збережіть цей посібник для довідки. Крім того, обов'язково дотримуйтеся всіх попереджень та вказівок, позначених на принтері.

- Деякі нанесені на принтер символи використовуються для безпеки та належного використання принтера. Значення символів див. на веб-сайті.  
<http://support.epson.net/symbols>
- Необхідно використовувати шнур живлення, що постачається в комплекті з принтером, та не використовувати його для іншого обладнання. Використання інших шнурів з цим принтером або використання шнура живлення, що постачається в комплекті з цим принтером, для іншого обладнання може призвести до пожежі або ураження електричним струмом.
- Переконайтеся, що шнур живлення змінного струму відповідає місцевим стандартам безпеки.
- Ніколи самостійно не розбирайте, не вносьте жодних змін і не намагайтеся самостійно відремонтувати шнур живлення, штепсель, принтер, сканер або додаткові пристрої за винятком випадків, описаних у посібниках з експлуатації принтера.
- У разі виникнення описаних нижче проблем, відключіть прилад від електричної мережі та зверніться за допомогою до кваліфікованих спеціалістів:  
Пошкодження шнура живлення або штепселя; потрапляння рідини у принтер; падіння принтеру або пошкодження корпусу; неналежна робота принтера або суттєва зміна його експлуатаційних характеристик. Не користуйтеся засобами керування, що не описані в інструкції з експлуатації.
- Принтер слід розташувати біля розетки, щоб його було легко відключити від електричної мережі.
- Не слід розміщувати або зберігати принтер надворі, поблизу бруду, пилу або води, біля джерел опалення, у місцях, що піддаються струсам або вібрації, а також у місцях з високою температурою або вологістю.
- Слід бути обережним, щоб не пролити рідину на принтер та не торкатись принтера мокрими руками.
- Принтер слід використовувати на відстані щонайменше 22 см від кардіостимуляторів. Радіохвилі, що випромінює принтер, можуть негативно впливати на роботу кардіостимуляторів.
- Зверніться до дилера, якщо РК-екран пошкоджено. Якщо розчин рідких кристалів потрапив на руки, слід ретельно вимити їх водою з милом. Якщо розчин рідких кристалів потрапив в очі, слід негайно промити їх водою. Якщо після ретельного промивання неприємні відчуття залишаються, або погіршився зір, слід негайно звернутись до лікаря.

## Інструкції з безпеки чорнила

- Будьте обережні — не торкайтесь чорнил під час роботи з чорнильними контейнерами, кришками від них, а також із чорнильними флаконами та кришками.
  - У разі потрапляння чорнила на шкіру ретельно змийте його водою з милом.
  - У разі потрапляння чорнила в очі негайно змийте його водою. Якщо після ретельного промивання залишаються неприємні відчуття або погіршується зір, негайно зверніться до лікаря.
  - Якщо чорнило потрапило до рота, негайно зверніться до лікаря.
- Не розбирайте контейнер відпрацьованого чорнила, оскільки воно може потрапити в очі або на шкіру.
- Не трясіть флаконом з чорнилами занадто сильно та не піддавайте його сильним ударам, оскільки це може стати причиною протікання.

- Зберігайте флакони з чорнилами та коробку для обслуговування в недоступному для дітей місці. Стежте, щоб діти не пили із флаконів із чорнилами.

---

## Вказівки та попередження відносно принтера

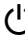
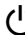
Щоб уникнути пошкоджень принтера та майна, слід уважно прочитати дані інструкції та дотримуватись їх. Дане керівництво слід зберігати для подальшого використання.

### Вказівки та попередження щодо налаштування принтера

- Не перекривайте та не закривайте вентиляційні та інші отвори в принтері.
- Використовуйте джерело живлення лише того типу, що вказаний на маркуванні принтеру.
- Уникайте використання розеток тієї самої мережі, до якої підключено фотокопіювальні пристрої або кондиціонери, що постійно вмикаються та вимикаються.
- Слід уникати використання розеток, керованих настінними вимикачами або автоматичними таймерами.
- Слід тримати комп'ютерну систему на безпечній відстані від можливих джерел випромінювання електромагнітних полів, таких як динаміки або бази бездротових телефонів.
- Шнури живлення слід розташовувати так, щоб уникати їх стирання, порізів, зношування, стискання й утворення вузлів. Не слід ставити предмети на шнур живлення, згинати або наступати на нього. З особливою обережністю необхідно слідкувати за тим, щоб усі шнури живлення були прямими на кінцях і в точках входу в трансформатор та виходу з нього.
- Якщо для підключення принтеру використовується подовжувач, слід переконатись, що загальний номінальний струм пристроїв, увімкнутих у цей подовжувач, не перевищує номінальні характеристики подовжувача. Також слід переконатись, що загальний номінальний струм пристроїв, увімкнутих у розетку, не перевищує номінальні характеристики розетки.
- Якщо планується використовувати принтер у Німеччині, мережа живлення у приміщенні повинна бути захищена автоматичним вимикачем на 10 А або 16 А в якості запобіжного заходу на випадок короткого замикання або надмірного струму.
- Під час підключення принтеру до комп'ютера або іншого пристрою за допомогою кабелю, слід дотримуватись правильної орієнтації роз'ємів. Кожен роз'єм має лише одну правильну орієнтацію. Неправильне підключення роз'єму може призвести до пошкодження обох пристроїв, підключених до кабелю.
- Принтер слід встановлювати на рівну стійку поверхню, розміри якої перевищують габарити принтеру. Принтер не буде працювати нормально, якщо він встановлений на похилій поверхні.
- Слід забезпечити достатньо місця зверху над принтером, щоб кришка для документів повністю відкривалася.
- Перед принтером має бути достатньо місця, щоб аркуші могли вільно виходити після друку.
- Слід уникати місць зі швидкими змінами температури та вологості. Не слід піддавати принтер впливу прямого сонячного проміння, потужних джерел світла або тепла.

### Вказівки та застереження щодо використання принтера

- Не слід встромляти сторонні предмети в отвори принтеру.

- Не слід встромляти руки всередину принтеру під час друкування.
- Не торкайтеся плаского білого кабелю та чорних трубок всередині принтера.
- Не слід застосовувати всередині принтеру або поряд із ним аерозолі, що містять легкозаймисті гази. Це може призвести до виникнення пожежі.
- Не переміщуйте друкувальну головку руками, оскільки так можна пошкодити принтер.
- Слід бути обережним, щоб не затиснути пальці, закриваючи блок сканера.
- Не слід тиснути надто сильно на скло сканера, коли розміщуєте оригінали документів.
- Тривале використання принтера, у якому рівень чорнила опустився нижче нижньої лінії, може призвести до пошкодження пристрою. Заправте чорнильний картридж до верхньої лінії, коли принтер не працює. Для відображення правильного рівня чорнила скиньте рівень чорнила після заправки картриджа.
- Обов'язково вимикайте принтер за допомогою кнопки . Не витягайте штепсель шнура живлення принтера з розетки та не вимикайте живлення розетки доти, доки індикатори  не перестануть блимати.
- Якщо планується тривала перерва у використанні принтера, слід відключити його шнур живлення від розетки електричної мережі.

## **Вказівки та попередження щодо використання РК-екрану**

- РК-екран може мати кілька світлих чи темних плям – та у зв'язку з цим, нерівномірну яскравість. Це є нормальним та не вказує на пошкодження екрану.
- Для чищення слід використовувати суху, м'яку тканину. Не слід використовувати рідкі або хімічні миючі засоби.
- У разі сильного удару зовнішня поверхня РК-екрана може зламатися. Зверніться до свого дилера, якщо поверхня екрана надбита чи тріснута, і не торкайтеся і не намагайтеся самостійно витягнути уламки.

## **Вказівки та попередження щодо використання принтера з бездротовим з'єднанням**

- Радіохвилі принтера можуть негативно вплинути на роботу медичного електронного обладнання та викликати його несправність. У разі використання принтера в медичних закладах або поблизу медичного обладнання, дотримуйтеся вказівок кваліфікованих працівників медичного закладу, а також усіх застережень та вказівок на медичному обладнанні.
- Радіохвилі з цього принтера можуть негативно вплинути на роботу пристроїв автоматичного керування, наприклад на автоматичні двері чи аварійну пожежну систему, що може призвести до нещасних випадків через несправність їхньої роботи. У разі використання принтера поблизу пристроїв з автоматичним керуванням дотримуйтеся вказівок на цих пристроях.

## **Вказівки та попередження щодо транспортування або зберігання принтера**

- Під час зберігання або транспортування принтера не нахиляйте, не ставте вертикально та не перевертайте його, інакше чорнила можуть витекти з картриджів.

- Перед транспортуванням принтера слід обов'язково переконатись, що друкувальна головка знаходиться у вихідному положенні (крайне праворуч).

---

## **Захист особистої інформації**

У разі передачі принтера іншій особі або його утилізації слід стерти всю особисту інформацію, що зберігається в пам'яті принтера, вибравши **Налаш.** > **Віднов. налашт. за зам.** > **Оч. всі дані і нал.** на панелі керування.



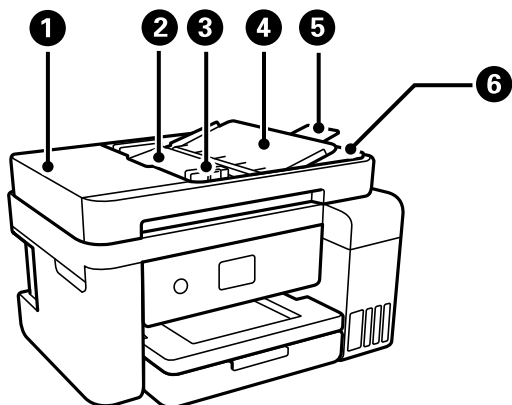
---

# Назви деталей та їх функції

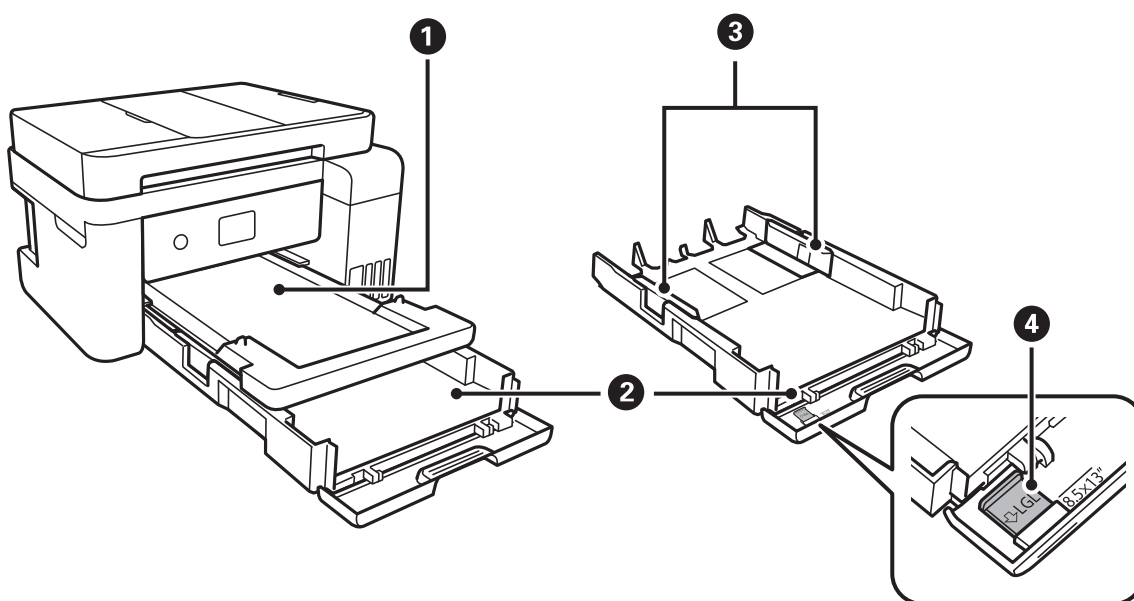
Назви деталей та їх функції. . . . . 18

## Назви деталей та їх функції

Тільки для моделі ET-3850 Series/L6270 Series

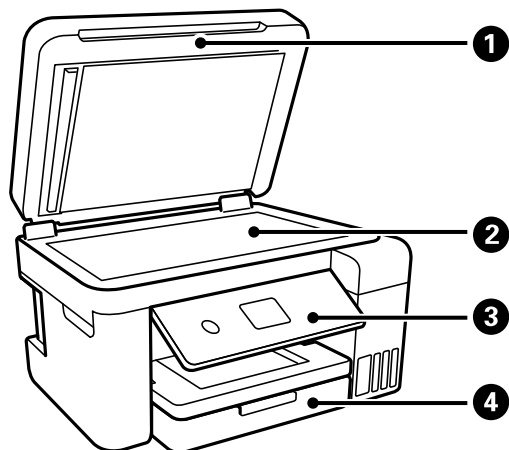


❶	Кришка ADF (пристрою автоматичної подачі документів)	Відкривайте, коли потрібно вилучити папір, затиснутий всередині пристрою ADF.
❷	Вхідний лоток ADF	Автоматична подача оригіналів.
❸	Бічна напрямна ADF	Подає оригінали безпосередньо у принтер. Пересуньте до країв оригіналу.
❹	Носій документів пристрою АПД	Підтримка оригіналів.
❺	Розширення вихідного лотка пристрою АПД	Утримує оригінал формату Legal, що виходить з пристрою ADF. Переконайтеся, що його витягнуто під час сканування документів формату Legal за допомогою пристрою ADF.
❻	Вихідний лоток ADF	Утримує оригінал, що виходить з пристрою ADF.

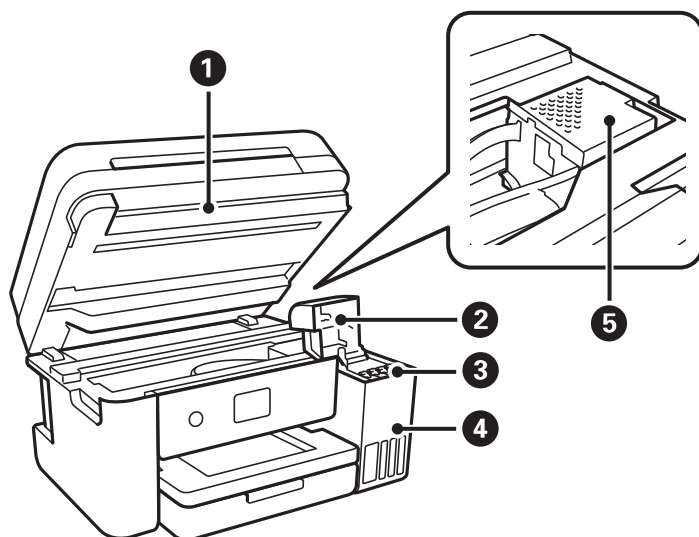


❶	Вихідний лоток	Утримує папір, що виходить.
---	----------------	-----------------------------

2	Касета для паперу	Завантажує папір.
3	Бічна напрямна	Подає папір безпосередньо у принтер. Пересувається до країв паперу.
4	Подовжувач напрямної паперу	Висуньте його, щоб завантажити, більший за форматом, ніж А4.

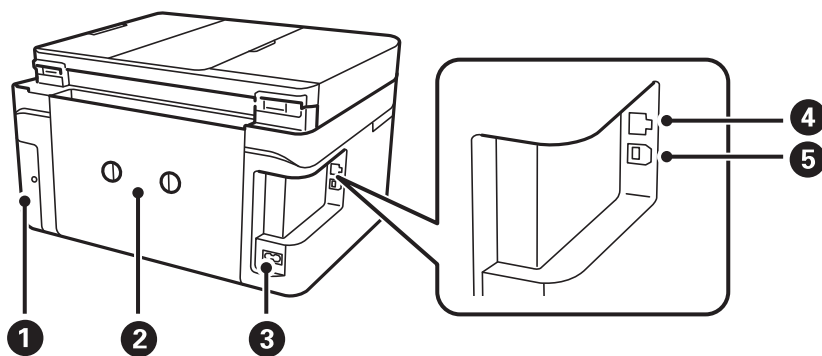


1	Кришка для документів	Закриває від потрапляння зовнішнього світла під час сканування.
2	Скло сканера	Розмістіть оригінали.
3	Панель керування	Дає змогу виконувати налаштування та операції на принтері.
4	Передня кришка	Відкрийте, щоб завантажити папір у касета для паперу.



1	Блок сканера	Сканує розміщені оригінали. Відкрийте, щоб заправити чорнильний картридж або видалити зім'ятий папір. Цей блок слід зазвичай тримати закритим.
2	Кришка чорнильного картриджа	Відкрийте, щоб заправити чорнильний картридж.

3	Чорнильні резервуари (чорнильні картриджі)	Постачає чорнило до друкувальної головки.
4	Блок чорнильних картриджів	Містить чорнильні картриджі.
5	Друкувальна головка	Чорнило подається через сопла друкувальної головки, що розташовані знизу.

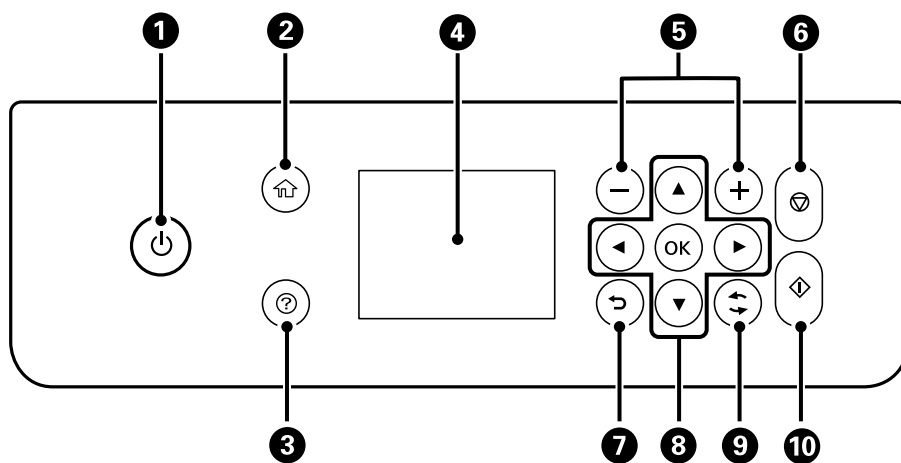


1	Кришка коробки для обслуговування	Для заміни контейнера зніміть кришку. Контейнер для відпрацьованого чорнила — це контейнер, що збирає дуже малу кількість надлишкового чорнила під час очищення або друку.
2	Задня кришка	Зніміть під час видалення затиснутого паперу.
3	Вхідний роз'єм змінного струму	Для підключення шнура живлення.
4	Порт локальної мережі	Для підключення кабелю локальної мережі.
5	Порт USB	Використовується для підключення до комп'ютера через кабель USB.

# Посібник до панелі керування

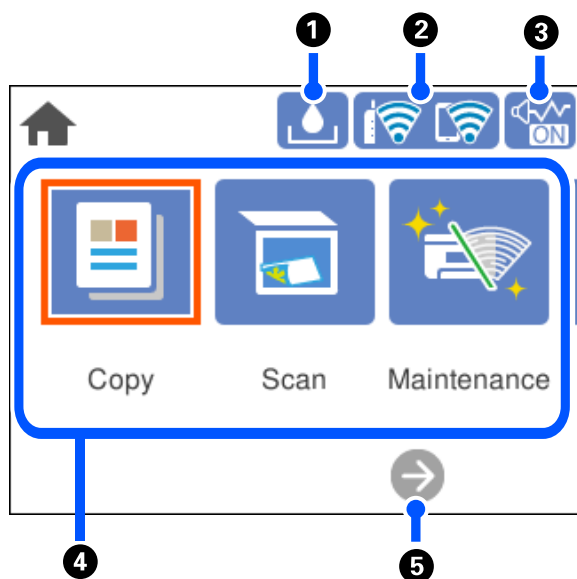
Панель керування. . . . .	22
Конфігурація головного екрана. . . . .	23
Конфігурація екрана меню. . . . .	24
Основні операції. . . . .	25
Введення символів. . . . .	26
Перегляд анімацій. . . . .	27





## Панель керування










1	Увімкнення або вимкнення принтера. Витягніть кабель живлення, переконавшись, що індикатор живлення згас.
2	Відображає головний екран.
3	Відображає рішення, якщо виникла проблема.
4	Відображає меню та повідомлення. Використовуйте кнопки панелі керування, щоб вибрати меню або виконати налаштування.
5	Виберіть кількість сторінок для друку.
6	Зупиняє поточну операцію.
7	Повертається до попереднього екрану.
8	За допомогою кнопок ▲ ▼ ◀ ▶ перемістіть фокус до цілі, після чого натисніть кнопку OK, щоб відкрити вибране меню або виконати налаштування.
9	Застосовується до різних функцій в залежності від ситуації.
10	Початок роботи, наприклад, друку чи копіювання.

## Конфігурація головного екрана

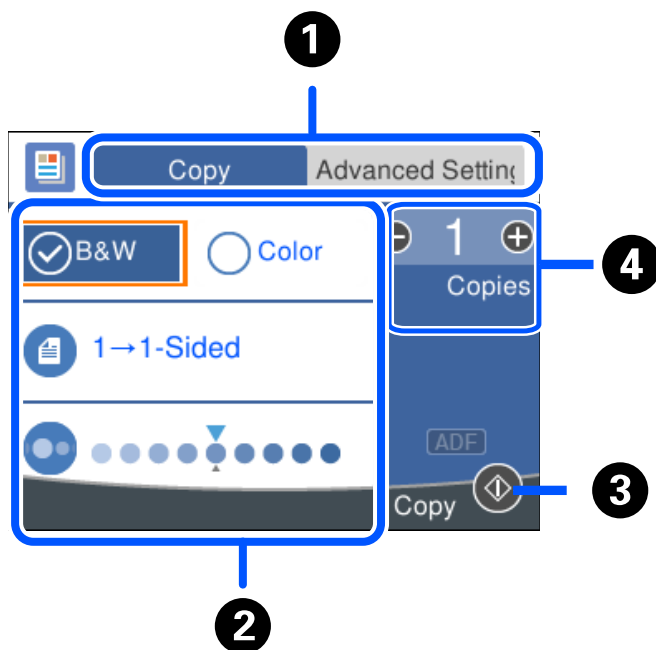


1		Відображає екран Залишок ємн. коробки для обслуговування. Ви можете перевірити приблизний експлуатаційний ресурс коробки для обслуговування.
2		Відображення стану підключення до мережі. Докладнішу інформацію див. нижче. <a href="#">«Посібник із піктограми мережі» на сторінці 24</a>
3		Показує, що для принтера встановлено режим <b>Реж. без пов-нь</b> . Якщо цю функцію ввімкнено, шум від роботи принтера зменшиться, але швидкість друку може знизитися. Однак шум не можна зменшити в певних випадках залежно від вибраного типу паперу та якості друку. Виберіть, щоб змінити налаштування. Цей параметр можна також налаштувати в меню <b>Налаш..</b> <b>Налаш. &gt; Загальні налаштування &gt; Налаштування принтера &gt; Реж. без пов-нь</b>
4	<p>Відображає кожне меню.</p> <ul style="list-style-type: none"> <li><input type="checkbox"/> Копія Дає змогу копіювати документи.</li> <li><input type="checkbox"/> Скан. Дозволяє сканувати документи та зберігати їх на комп'ютері.</li> <li><input type="checkbox"/> Обслугов. Відображення меню, за допомогою яких рекомендовано покращити якість друку, наприклад, очищення сопел шляхом друку шаблону перевірки сопел і очищення головки, а також покращення розмивання або накладання кольорів на роздруківках шляхом вирівнювання друкувальної головки. Цей параметр можна також налаштувати в меню <b>Налаш..</b> <b>Налаш. &gt; Обслугов.</b></li> <li><input type="checkbox"/> Налаш. Дає змогу виконувати налаштування, пов'язані з обслуговуванням, налаштуваннями принтера та операціями.</li> </ul>	
5		Переміщує екран праворуч.

## Посібник із піктограми мережі



	Принтер не підключено до провідної мережі (Ethernet) або не налаштовано для використання в цій мережі.
	Принтер підключено до провідної мережі (Ethernet).
	Принтер не підключено до безпроводової мережі (Wi-Fi).
	Принтер шукає ідентифікатор SSID, не має встановленої IP-адреси або має проблеми із безпроводовою мережею (Wi-Fi).
	Принтер підключено до безпроводної мережі (Wi-Fi). Кількість стовпчиків позначає силу сигналу з'єднання. Що більше стовпчиків, то краще з'єднання.
	Принтер не підключено до безпроводової мережі (Wi-Fi) в режимі Wi-Fi Direct (простий режим AP).
	Принтер підключено до безпроводової мережі (Wi-Fi) в режимі Wi-Fi Direct (простий режим AP).

## Конфігурація екрана меню



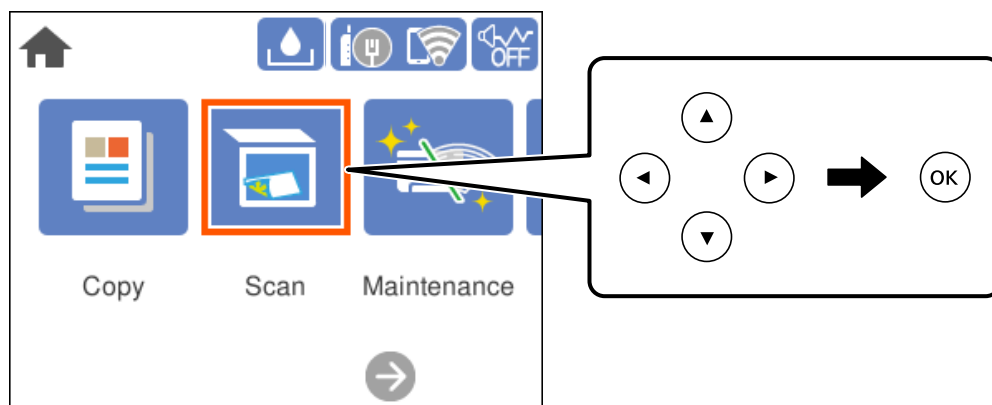
❶	Перемикання списку налаштувань за допомогою вкладок. На вкладці <b>Розширені налаштування</b> показано інші елементи, які можна налаштувати за потреби.
---	---



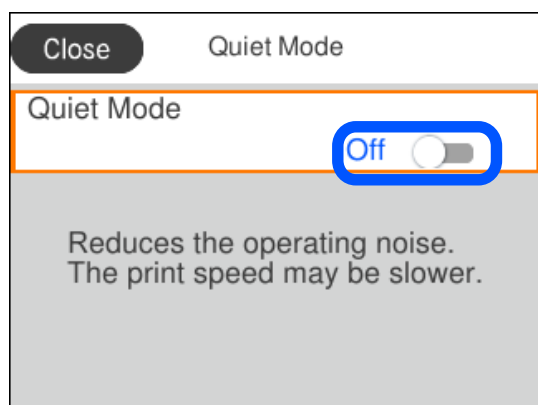
<p>2</p>	<p>Відображення списку елементів налаштувань. Після відображення  ви переглядатимете додаткову інформацію, вибравши піктограму. Виконання налаштувань через вибір елемента або встановлення прапорця.</p> <p>Сірі елементи недоступні. Виберіть елемент, щоб переглянути, чому він недоступний.</p> <p>У разі виникнення проблем, на елементі відображається . Виберіть піктограму, щоб переглянути, як вирішити проблему.</p>
<p>3</p>	<p>Відображаються доступні кнопки.</p>
<p>4</p>	<p>Відображення екранної клавіатури, за допомогою якої можна ввести кількість копій.</p>

## Основні операції

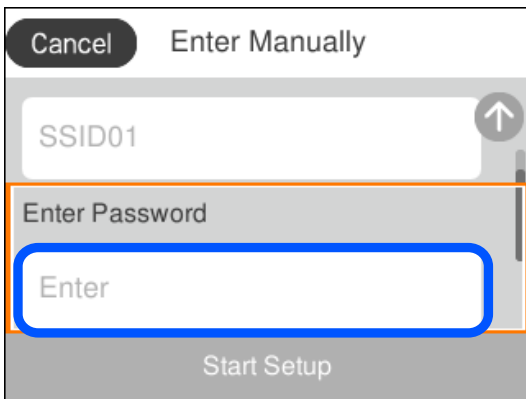
Перемістіть фокус за допомогою кнопок ▲▼◀▶, щоб вибрати елементи, після чого натисніть кнопку OK, щоб підтвердити вибір або виконати вибрану функцію.



Перемістіть фокус до елемента налаштувань за допомогою кнопок ▲▼◀▶, після чого натисніть кнопку OK, щоб вимкнути або ввімкнути елемент.

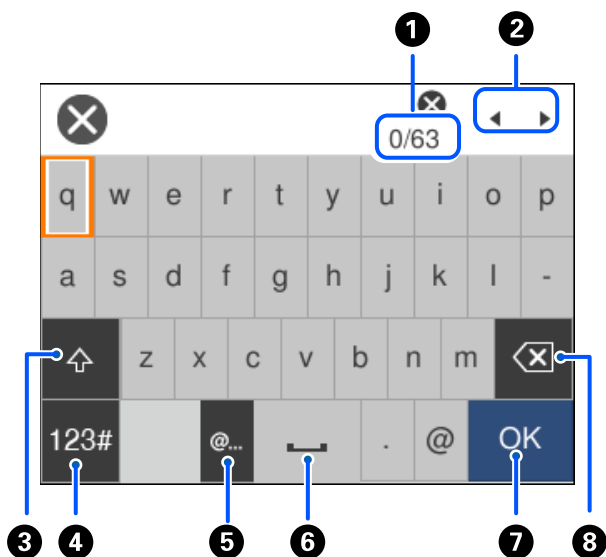


Щоб ввести значення, ім'я, адресу тощо, перемістіть фокус до поля вводу за допомогою кнопок ▲ ▼ ◀ ▶, після чого натисніть кнопку ОК, щоб відобразити екранну клавіатуру.



## Введення символів

Під час виконання мережевих налаштувань тощо вводити символи можна за допомогою екранної клавіатури.




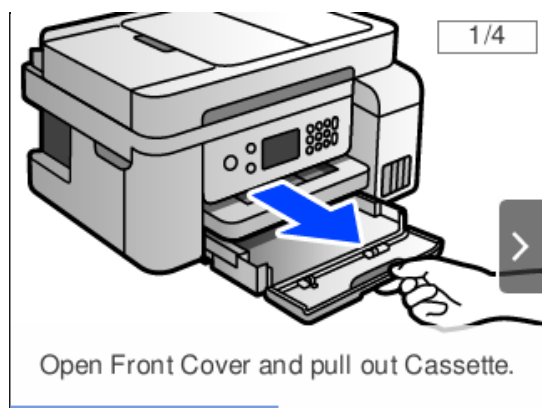
1	Відображення кількості символів.
2	Переміщення курсора в положення введення даних.
3	Перемикання між верхнім і нижнім регістром.
4	Перемикання типу символів. ABC: Алфавіт 123#: Цифри та символи
5	Введення часто використовуваних доменних адрес або URL-адрес електронної пошти шляхом вибору елемента.
6	Введення пробілу.

7	Введення символу.
8	Видалення символу зліва. Видалення символу праворуч, коли курсор знаходиться на початку лінії, і немає жодних символів ліворуч.

## Перегляд анімацій

На РК-екрані можна переглядати анімації з інструкціями з експлуатації, наприклад завантаження паперу або видалення зім'ятого паперу.

- Виберіть : відображення екрана довідки. Виберіть розділ **Як** і виберіть елементи, які необхідно переглянути.
- У нижній частині робочого екрана виберіть розділ **Як**. Відобразиться анімація із сенсорним контекстом.



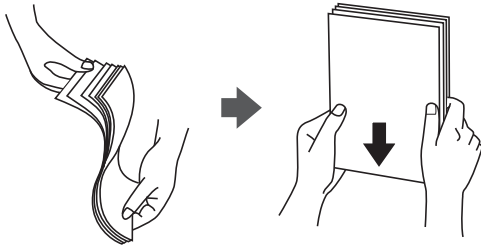
---

# Завантаження паперу

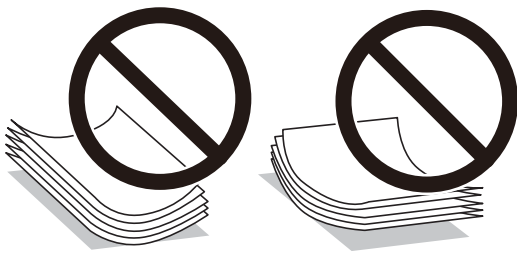
Застереження щодо використання паперу. . . . .	29
Налаштування формату та типу паперу. . . . .	29
Завантаження паперу. . . . .	31

## Застереження щодо використання паперу

- ❑ Прочитайте аркуші з інструкціями, що постачаються з папером.
- ❑ Щоб отримати роздруківки високої якості на оригінальному папері Epson папір слід використовувати в умовах середовища, вказаних на листках, що постачаються з папером.
- ❑ Розвійте, а тоді вирівняйте краї паперу, перш ніж завантажити. Не потрібно обмахувати чи скручувати фотопапір. Це може призвести до пошкодження лицьової сторони.



- ❑ Якщо папір закрутився, розпрямте його або злегка скрутіть у зворотному напрямку перш ніж завантажувати. Друк на закрученому папері може призвести до зминання паперу або змазування роздруківок.



- ❑ Проблеми з подачею паперу можуть часто виникати в разі двостороннього друку під час друку з одного боку паперу, на якому вже є друк. Якщо зминання паперу й далі триває, зменште кількість аркушів щонайменше вдвічі або завантажуйте по одному аркушу паперу.
- ❑ Переконайтеся, що ви використовуєте папір із повздовжніми волокнами. Якщо ви не впевнені у тому, який тип паперу використовується, перевірте упаковку паперу або зв'яжіться із виробником для підтвердження характеристик паперу.
- ❑ Розвійте, а тоді вирівняйте краї конвертів, перш ніж завантажити. Коли пачка конвертів обвіється повітрям, натисніть на них, що випрямити перед завантаженням.

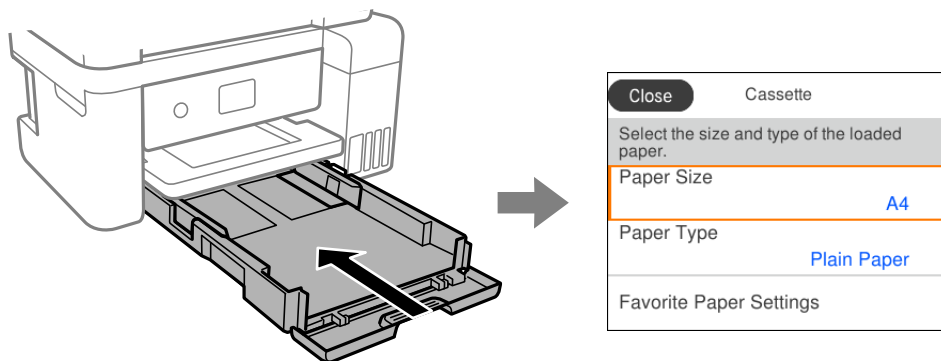


## Налаштування формату та типу паперу

Якщо зареєструвати формат і тип паперу на екрані, що відображається, коли ви вставляєте папір, принтер повідомить, якщо зареєстрована інформація відрізняється від налаштувань принтера. Таким чином вдасться уникнути марнування паперу та чорнила, якщо ви переконаєтеся, що не друкуєте на папері

неправильного формату та неправильним кольором через використання налаштувань, що не відповідають типу паперу.

Якщо ви вимкнули **Автовідображення Налашт. паперу**, екран не відобразитиметься. Якщо цю функцію вимкнути, ви не зможете друкувати із пристроїв iPhone, iPad або iPod touch за допомогою AirPrint.



Якщо відображені формат і тип паперу відрізняються від завантаженого, виберіть цей елемент, щоб змінити його. Якщо налаштування відповідають завантаженому паперу, закрийте екран.

**Примітка.**

Ви також можете відобразити екран налаштування розміру та типу паперу, вибравши **Налаш.** > **Загальні налаштування** > **Налаштування принтера** > **Налашт. джер. паперу** > **Параметри паперу**.

**Пов'язані відомості**

➔ [«Автовідображення Налашт. паперу:» на сторінці 232](#)

## Перелік типів паперу


Для отримання оптимальних результатів друку слід обрати такий тип паперу, що буде йому відповідати.

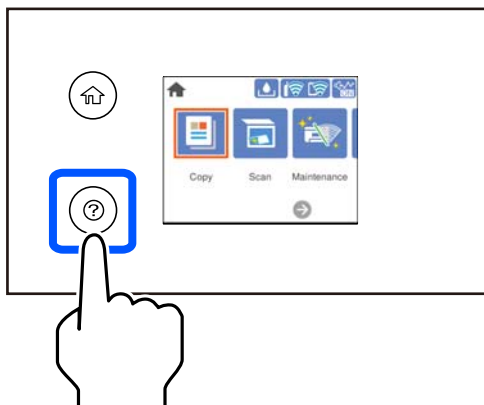
Назва носія	Тип носія	
	Панель керування	Драйвер принтера
Epson Bright White Ink Jet Paper	Простий папір	Простий папір
Epson Ultra Glossy Photo Paper	Ultra Glossy	Epson Ultra Glossy
Epson Premium Glossy Photo Paper Epson Value Glossy Photo Paper	Premium Glossy	Epson Premium Glossy
Epson Premium Semigloss Photo Paper	Premium Semigloss	Epson Premium Semigloss
Epson Photo Paper Glossy	Glossy	Photo Paper Glossy
Epson Matte Paper-Heavyweight Epson Double-Sided Matte Paper	Matte	Epson Matte

Назва носія	Тип носія	
	Панель керування	Драйвер принтера
Epson Photo Quality Ink Jet Paper Epson Double-sided Photo Quality Ink Jet Paper Epson Photo Quality Self Adhesive Sheets	Photo Quality Ink Jet	Epson Photo Quality Ink Jet

## Завантаження паперу

Завантажувати папір або конверти можна, керуючись анімаціями, що відображаються на РК-екрані принтера.

Виберіть , після чого виберіть **Як > Завантажувати папір**.



Якщо ви хочете зупинити перегляд анімації, закрийте екран.

### Пов'язані відомості

➔ [«Налаштування формату та типу паперу» на сторінці 29](#)

## Застереження в разі завантаження фірмових бланків

- Для фірмових бланків виберіть **Letterhead**, як тип паперу.
- Якщо у разі використання фірмових бланків друк здійснюється на папері меншого формату, ніж налаштовано у драйвері принтера, принтер може друкувати за краями паперу, що ймовірно призведе до розмазування чорнила на роздруківках і накопичуванню зайвого чорнила всередині принтера. Перевірте правильність вибору налаштування формату паперу.
- Для фірмових бланків функції двостороннього друку й друку без полів не доступні. Крім того, швидкість друку може знизитися.

---

# Розміщення оригіналів

Розміщення оригіналів. . . . . 33

Оригінали, що не підтримуються пристроєм ADF. . . . . 34




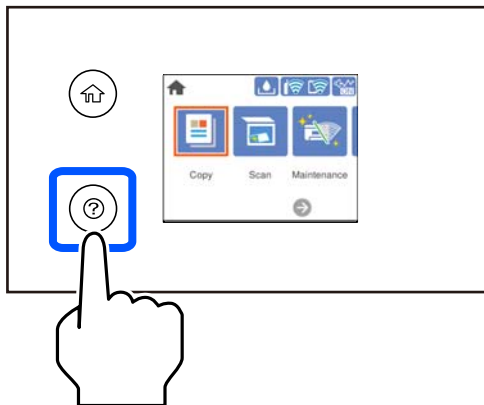
## Розміщення оригіналів

Розмістіть оригінали на склі сканера пристрою АПД.

На пристрої АПД можна розміщувати кілька оригіналів.

Щоб переглянути анімації з розміщення оригіналів, виконайте нижчезазначені кроки.

Виберіть , після чого виберіть **Як > Помістіть оригінали**. Виберіть спосіб розміщення оригіналів, який потрібно переглянути. Виберіть **Завершити**, щоб закрити екран анімацій.



### У разі використання скла сканера



#### **Застереження.**

Слід бути обережним, щоб не затиснути пальці, відкриваючи або закриваючи кришку для документів. Це може призвести до травм.

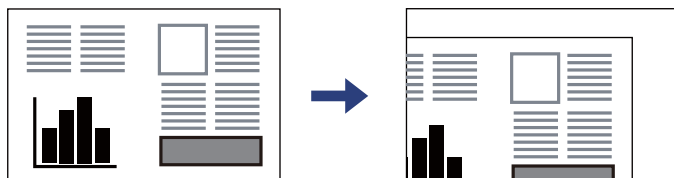


#### **Важливо**

- У разі розміщення об'ємних оригіналів, таких як книги, уникайте потрапляння променів світла прямо на скло сканера.
- Не застосовуйте надмірну силу до скла сканера або кришки для документів. Це може пошкодити їх.

#### **Примітка.**

- Якщо на склі сканера є сміття або бруд, воно може входити діапазон сканування, а тому зображення оригіналу може бути зміщено або зменшено. Перед скануванням приберіть зі скла сканера сміття та бруд.

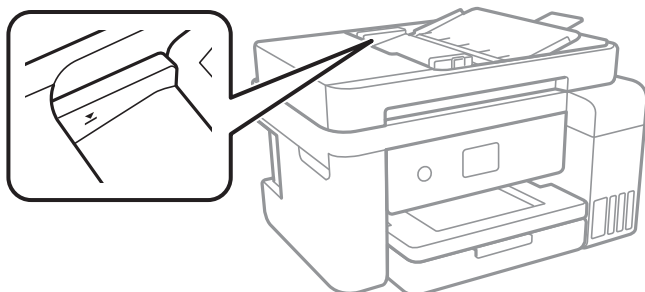


- У діапазоні 1,5 мм від кута скла сканера зображення не сканується.
- Якщо оригінали розміщені в пристрої АПД та на склі сканера, пріоритет надається документам у пристрої АПД.
- Якщо оригінали залишаться на склі сканера протягом деякого часу, вони можуть приклеїтись до поверхні скла.

### У разі використання пристрою АПД

**!** **Важливо**

- Не завантажуйте оригінали поверх лінії під символом трикутника на внутрішній поверхні бічної напрямної пристрою АПД.



- Не додавайте оригінали під час сканування.

### Пов'язані відомості

➔ [«Оригінали, що не підтримуються пристроєм ADF» на сторінці 34](#)

## Оригінали, що не підтримуються пристроєм ADF

**!** **Важливо**

Не розміщуйте у пристрої ADF фотографії або цінні оригінальні витвори мистецтва. Неправильне подавання може зім'яти або пошкодити оригінал. Натомість відскануйте ці документи на склі сканера.

Щоб запобігти змінанню паперу, уникайте використання вказаних нижче оригіналів у ADF. Використовуйте для цих типів скло сканера.

- Оригінали, які надірвані, складені, зім'яті, пошкоджені чи скручені
- Оригінали з отворами для зшивання
- Оригінали, що скріплені між собою стрічкою, скобами, скріпками тощо
- Оригінали, що містять етикетки чи наклейки
- Оригінали з нестандартним обтинанням або які не мають прямих кутів
- Зшиті оригінали
- Плівки для проектора, папір для термального нанесення зображень чи копіювальний папір

---

# Друкування

Друк документів. . . . .	36
Друкування на конвертах. . . . .	64
Друк веб-сторінок. . . . .	65
Друк за допомогою хмарної служби. . . . .	66

## Друк документів

### Друк із комп'ютера — Windows

#### Друк за допомогою легких налаштувань

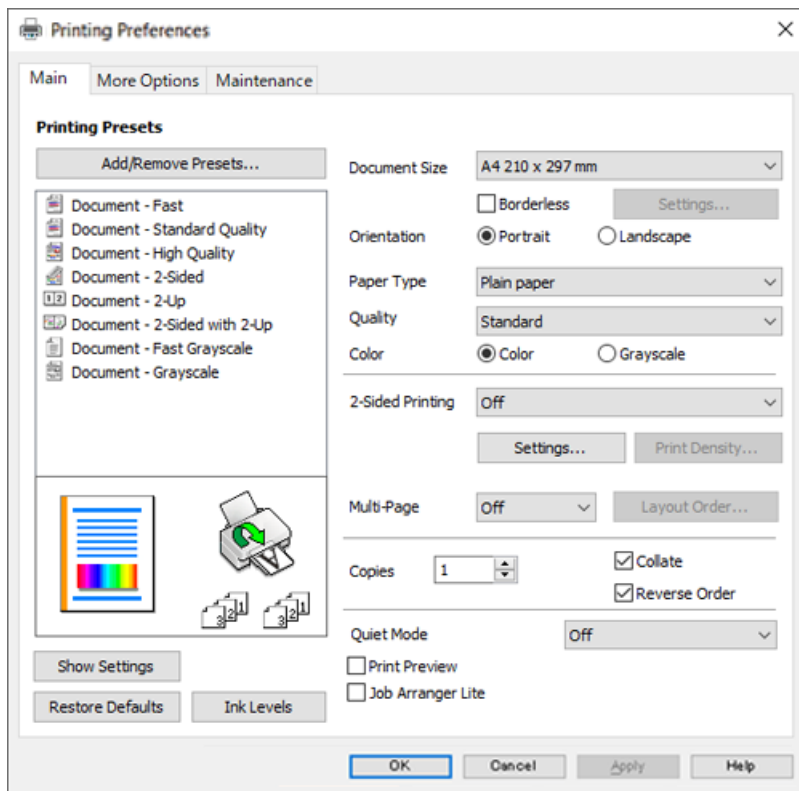


**Примітка.**

Дії можуть відрізнятися залежно від програми. Докладнішу інформацію див. в електронній довідці програми.

1. Завантажте папір у принтер.  
[«Завантаження паперу» на сторінці 31](#)
2. Відкрийте файл, який потрібно надрукувати.
3. Виберіть **Друк** або **Параметри друку** з меню **Файл**.
4. Виберіть свій принтер.

5. Виберіть **Параметри** або **Властивості**, щоб отримати доступ до вікна драйвера принтера.



6. Змініть налаштування відповідно до потреби.

Для докладнішої інформації щодо елементів налаштувань можна також переглянути електронну довідку. Якщо клацнути правою кнопкою миші елемент, відобразиться **Довідка**.

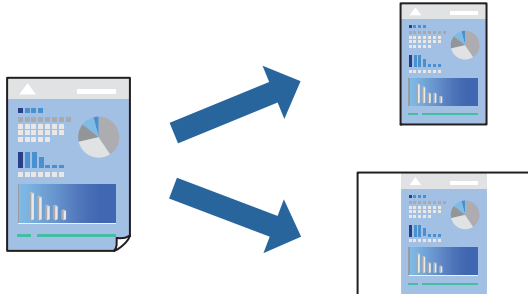
7. Клацніть **ОК**, щоб закрити вікно драйвера принтера.
8. Клацніть **Друк**.

### Пов'язані відомості

- ➔ «Доступний папір та ресурс завантаження» на сторінці 218
- ➔ «Перелік типів паперу» на сторінці 30

## Додавання попередніх налаштувань задля полегшення друку

Якщо ви створюєте власні готові попередні налаштування друку, що часто використовуються, на драйвері принтера, ви можете друкувати з легкістю, обираючи попередньо налаштовані параметри зі списку.



1. На вкладці **Головне** або **Додаткові настройки** драйвера принтера налаштуйте кожен елемент (наприклад, **Розмір документа** і **Тип паперу**).
2. Клацніть **Додати/Видалити попередні настройки** у **Попередні настройки друку**.
3. Введіть **Назва** і, за потреби, введіть коментар.
4. Клацніть **Зберегти**.

**Примітка.**

Щоб видалити додані попередні налаштування, клацніть **Додати/Видалити попередні настройки**, виберіть назву налаштувань, які потрібно видалити зі списку, та видаліть їх.

5. Клацніть **Друк**.

Наступного разу за потреби друкувати з тими самими налаштуваннями, виберіть із **Попередні настройки друку** зареєстроване ім'я налаштування, після чого клацніть **ОК**.

### Пов'язані відомості

- ➔ [«Завантаження паперу» на сторінці 31](#)
- ➔ [«Друк за допомогою легких налаштувань» на сторінці 36](#)

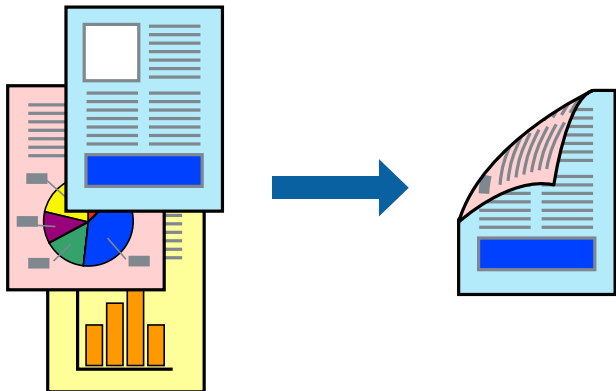
## Двосторонній друк

Можна використовувати один із вказаних нижче способів друку на обох сторонах паперу.

- Автоматичний двосторонній друк

Двосторонній друк вручну

Після того, як принтер завершить друк першої сторони, переверніть папір, щоб друкувати на іншій стороні.



**Примітка.**

- Для друку з обрізаними краями ця функція недоступна.
- Якщо використовується папір, не призначений для двостороннього друку, може погіршитися якість друку і виникнути змінання паперу.  
[«Папір для двостороннього друку» на сторінці 220](#)
- У залежності від паперу й даних друку, чорнило може просочуватися на іншу сторону паперу.
- Якщо **EPSON Status Monitor 3** не увімкнено, виконати двосторонній друк вручну не вдасться. Якщо параметр **EPSON Status Monitor 3** відключено, відкрийте вікно драйвера принтера, клацніть **Розширені параметри** на вкладці **Сервіс**, а потім виберіть **Увімкнути EPSON Status Monitor 3**.
- Проте, він може бути недоступний, якщо доступ до принтера відбувається через мережу або якщо він використовується як спільний принтер.

1. На вкладці **Головне** драйвера принтера спосіб **Двосторонній друк**.
2. Натисніть **Налаштування**, виконайте необхідні налаштування та натисніть **ОК**.
3. Натисніть **Щільність друку**, виконайте необхідні налаштування та натисніть **ОК**.

Під час налаштування **Щільність друку** можна відрегулювати щільність друку відповідно до типу документа.

**Примітка.**

- Якщо вибрано двосторонній друк, це налаштування недоступно.
  - Друкування може здійснюватись повільно в залежності від комбінації параметрів, обраних для **Щільність друку** у вікні **Виберіть «Тип документа»** та для **Якість** на вкладці **Головне**.
4. Налаштуйте інші елементи в розділі **Головне** та вкладках **Додаткові настройки**, якщо необхідно, та клацніть **ОК**.
  5. Клацніть **Друк**.

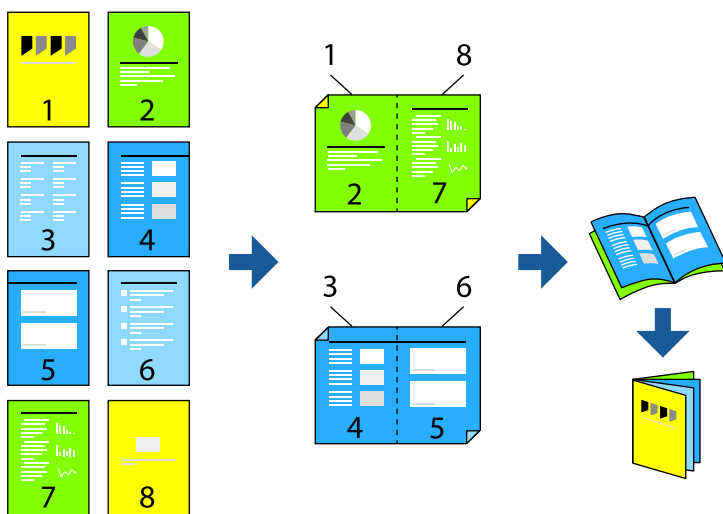
У випадку двостороннього друку після завершення друкування з одної сторони, на комп'ютері відобразиться спливаюче вікно. Дотримуйтеся вказівок на екрані.

## Пов'язані відомості

- ➔ «Доступний папір та ресурс завантаження» на сторінці 218
- ➔ «Завантаження паперу» на сторінці 31
- ➔ «Друк за допомогою легких налаштувань» на сторінці 36

## Друк буклета

Також існує можливість роздрукувати буклет, який можна створити, змінивши порядок сторінок і склавши роздрукований матеріал вдвоє.



### Примітка.

- Для друку з обрізаними краями дана функція недоступна.
  - Якщо використовується папір, не призначений для двостороннього друку, може погіршитися якість друку і виникнути змінання паперу.  
«Папір для двостороннього друку» на сторінці 220
  - У залежності від паперу й даних друку, чорнило може просочуватися на іншу сторону паперу.
  - Якщо **EPSON Status Monitor 3** не увімкнено, виконати двосторонній друк вручну не вдасться. Якщо параметр **EPSON Status Monitor 3** відключено, відкрийте вікно драйвера принтера, клацніть **Розширені параметри** на вкладці **Сервіс**, а потім виберіть **Увімкнути EPSON Status Monitor 3**.
  - Проте, він може бути недоступний, якщо доступ до принтера відбувається через мережу або якщо він використовується як спільний принтер.
1. На вкладці **Головне** драйвера принтера виберіть потрібний тип зшивання по довгому краю у **Двосторонній друк**.
  2. Клацніть **Параметри**, виберіть **Буклет**, після чого виберіть **Переплетення посередині** або **Переплетення збоку**.
    - Переплетення посередині: використовуйте цей спосіб у разі друку невеликої кількості сторінок, які можна скласти та легко зігнути навпіл.
    - Переплетення збоку. Використовуйте цей спосіб у разі друку одного аркуша (чотири сторінки) одночасно, згинаючи кожен навпіл, після чого складаючи їх усіх в один том.
  3. Клацніть **ОК**.



4. У разі друку даних, що мають багато фотографій і зображень, клацніть **Щільність друку**, після чого виконайте відповідні налаштування та клацніть **ОК**.

Під час налаштування **Щільність друку** можна відрегулювати щільність друку відповідно до типу документа.

**Примітка.**

Друкування може здійснюватись повільно в залежності від комбінації параметрів, обраних для **Виберіть «Тип документа»** у вікні Регулювання щільності друку та для **Якість** на вкладці **Головне**.

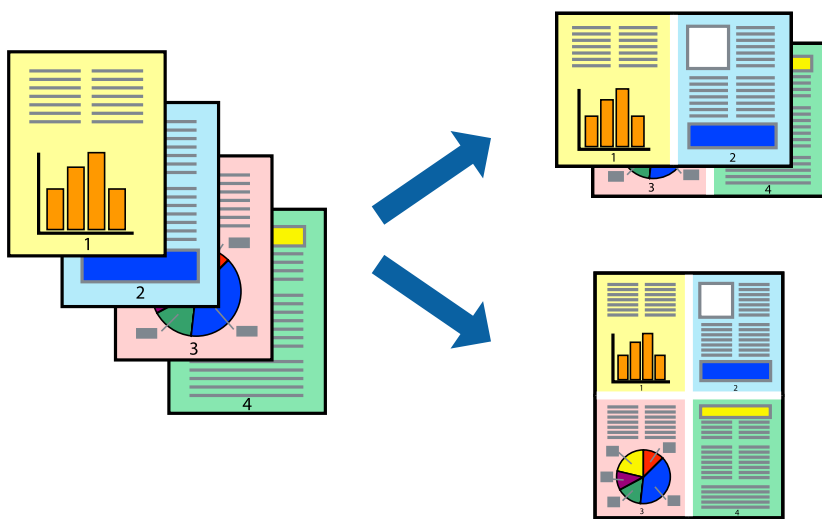
5. Налаштуйте інші елементи в розділі **Головне** та вкладках **Додаткові настройки**, якщо необхідно, та клацніть **ОК**.
6. Клацніть **Друк**.

**Пов'язані відомості**

- ➔ «Доступний папір та ресурс завантаження» на сторінці 218
- ➔ «Завантаження паперу» на сторінці 31
- ➔ «Друк за допомогою легких налаштувань» на сторінці 36

## Друкування декількох сторінок на одному аркуші

На одному аркуші паперу можна друкувати декілька сторінки даних.



**Примітка.**

Для друку з обрізаними краями дана функція недоступна.

1. На вкладці **Головне** драйвера принтера виберіть **2-вгору, 4-вгору, 6 на сторінці, 8-вгору, 9 на сторінці** або **16 на сторінці** як значення параметра **Багато стор.**
2. Натисніть **Поряд, макету**, виконайте необхідні налаштування та натисніть **ОК**.
3. Налаштуйте інші елементи в розділі **Головне** та вкладках **Додаткові настройки**, якщо необхідно, та клацніть **ОК**.

4. Клацніть **Друк**.

#### Пов'язані відомості

- ➔ «Завантаження паперу» на сторінці 31
- ➔ «Друк за допомогою легких налаштувань» на сторінці 36

## Друк відповідно до розміру паперу

Виберіть розмір паперу, який було завантажено у принтер в якості налаштування «Обраний розмір паперу».



#### Примітка.

Для друку з обрізаними краями дана функція недоступна.

1. На вкладці **Додаткові настройки** драйвера принтера виконайте нижчезазначені налаштування.
  - Розмір документа: виберіть формат паперу, який встановлено у програмі.
  - Вихідний папір: виберіть розмір паперу, завантаженого у принтер.  
**За розміром сторінки** вибирається автоматично.

#### Примітка.

Клацніть **У центрі**, щоб надрукувати зменшене зображення посередині паперу.

2. Налаштуйте інші елементи в розділі **Головне** та вкладках **Додаткові настройки**, якщо необхідно, та клацніть **ОК**.
3. Клацніть **Друк**.

#### Пов'язані відомості

- ➔ «Завантаження паперу» на сторінці 31
- ➔ «Друк за допомогою легких налаштувань» на сторінці 36

## Друк зменшеного або збільшеного документу за будь-якого масштабу

Ви можете зменшувати або збільшувати розмір документу на певний відсоток.



### **Примітка.**

Для друку з обрізаними краями дана функція недоступна.

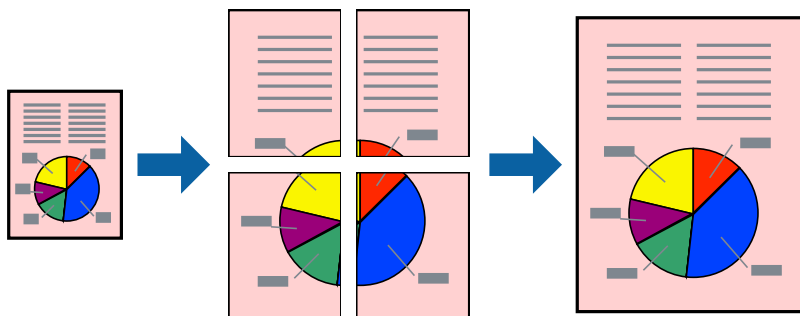
1. На вкладці **Додаткові настройки** драйвера у налаштуванні **Розмір документа** виберіть формат документа.
2. У налаштуванні **Вихідний папір** виберіть формат паперу, на якому потрібно друкувати.
3. Виберіть **Зменшити/Збільшити документ, Масштаб**, а потім введіть значення відсотку.
4. Налаштуйте інші елементи в розділі **Головне** та вкладках **Додаткові настройки**, якщо необхідно, та клацніть **ОК**.
5. Клацніть **Друк**.

### **Пов'язані відомості**

- ➔ [«Завантаження паперу» на сторінці 31](#)
- ➔ [«Друк за допомогою легких налаштувань» на сторінці 36](#)

## Друк одного зображення на кількох аркушах для його збільшення (створення плаката)

Ця функція дає змогу друкувати одне зображення на кількох аркушах. Тоді ви зможете створити більший плакат, з'єднавши ці аркуші.



1. На вкладці **Головне** драйвера принтера виберіть **Плакат 2x1**, **Плакат 2x2**, **Плакат 3x3** або **Плакат 4x4** як значення параметра **Багато стор.**.
2. Натисніть **Налаштування**, виконайте необхідні налаштування та натисніть **ОК**.

**Примітка.**

*Друк направляючих дозволяє надрукувати напрямну обтинання.*

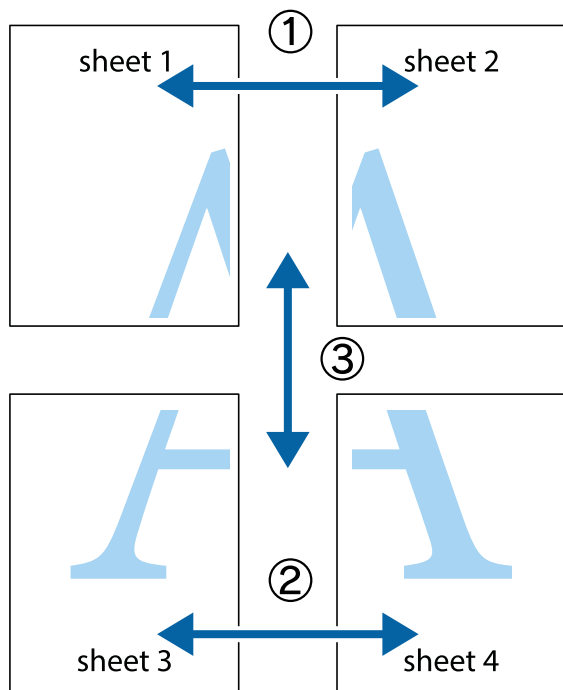
3. Налаштуйте інші елементи в розділі **Головне** та вкладках **Додаткові налаштування**, якщо необхідно, та клацніть **ОК**.
4. Клацніть **Друк**.

### Пов'язані відомості

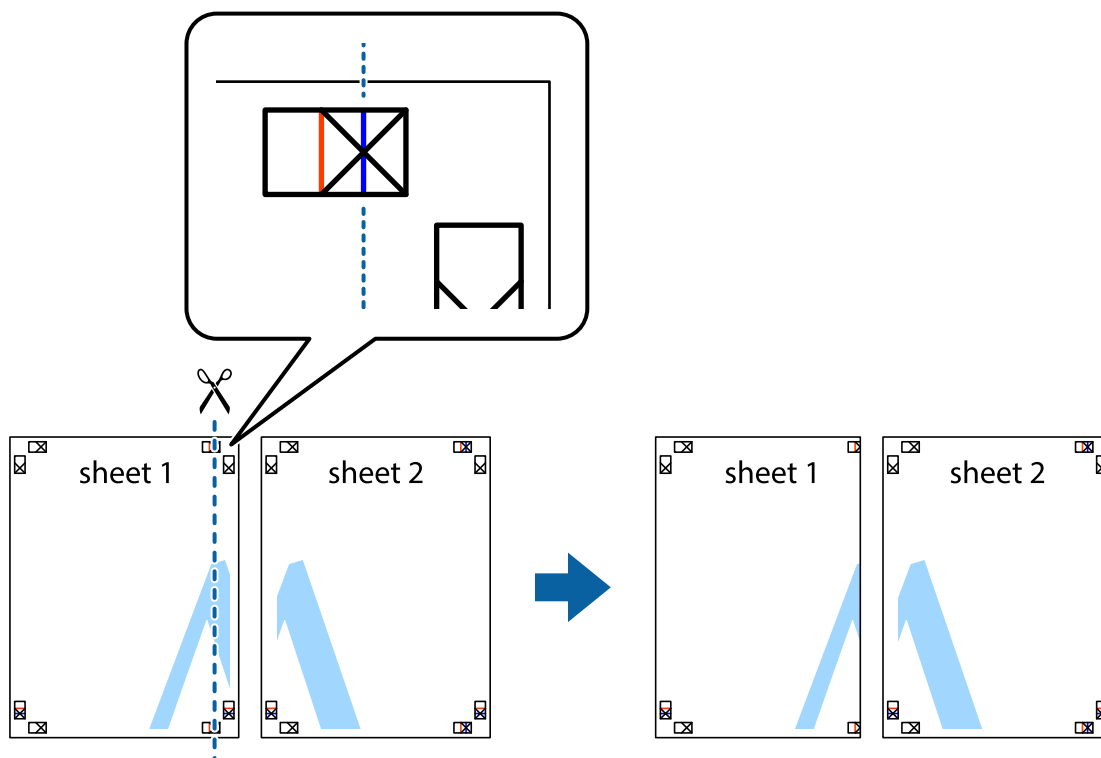
- ➔ «Завантаження паперу» на сторінці 31
- ➔ «Друк за допомогою легких налаштувань» на сторінці 36

### Виготовлення плакатів за допомогою позначок накладання вирівнювання

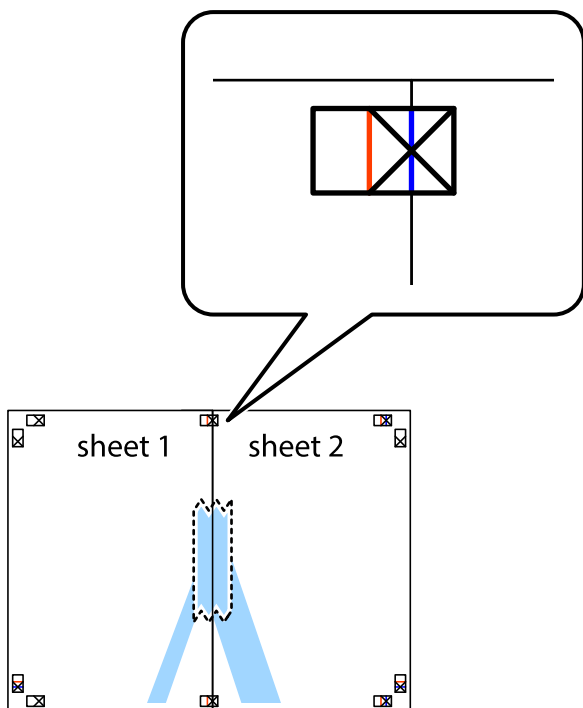
Нижче наведено приклад, як надрукувати плакат, якщо вибрано параметр **Плакат 2x2**, а також **Мітки перекривання і вирівнювання** у пункті **Друк направляючих**.



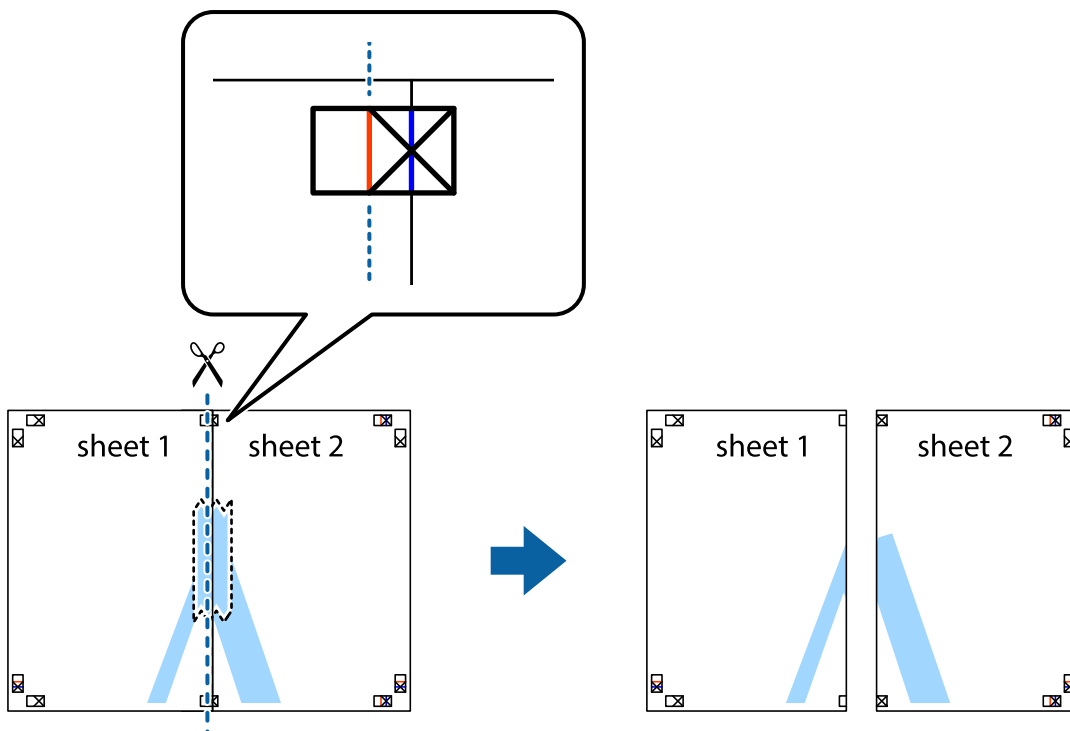
1. Підготуйте Sheet 1 і Sheet 2. Відріжте поля Sheet 1 вздовж блакитної вертикальної лінії, яка з'єднує центри верхньої й нижньої позначок у вигляді хрестика.



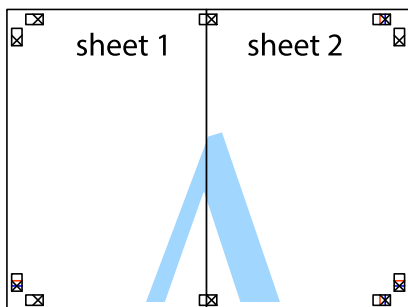
2. Розмістіть край Sheet 1 на верху краю Sheet 2 та поєднайте позначки у вигляді хрестика, після чого тимчасово скріпіть ці два аркуша зі зворотної сторони.



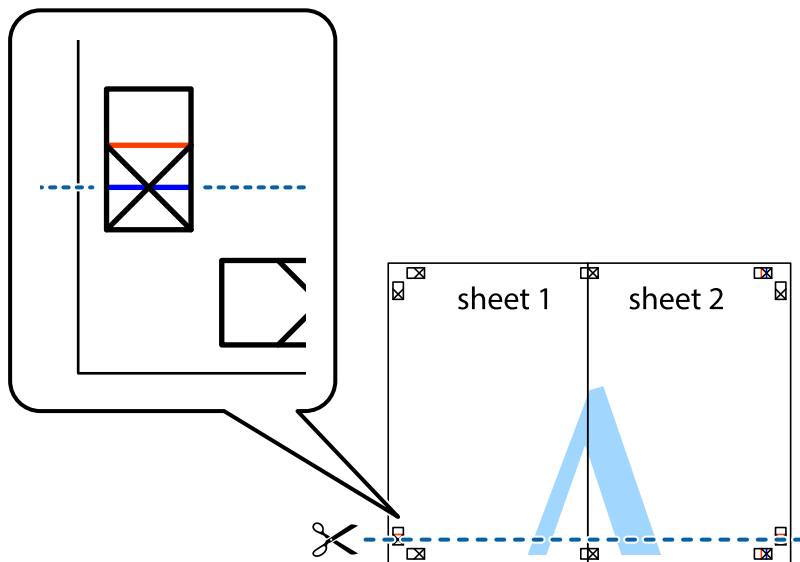
3. Розріжте скріплені аркуші на дві частини вздовж вертикальної червоної лінії, що проходить через позначки для вирівнювання (цього разу, по лівому краю позначок у вигляді хрестика).



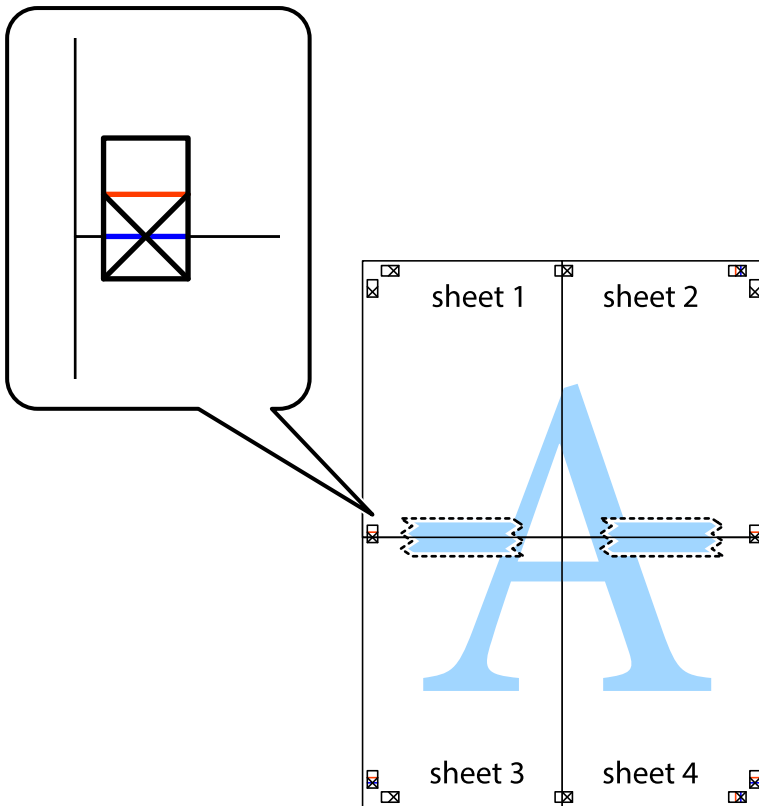
4. Скріпіть ці два аркуша зі зворотної сторони.



5. Повторіть дії 1-4, щоб скріпити Sheet 3 і Sheet 4.
6. Відріжте поля Sheet 1 та Sheet 2 вздовж блакитної горизонтальної лінії, що з'єднує центри лівої та правої сторін позначок у вигляді хрестика.

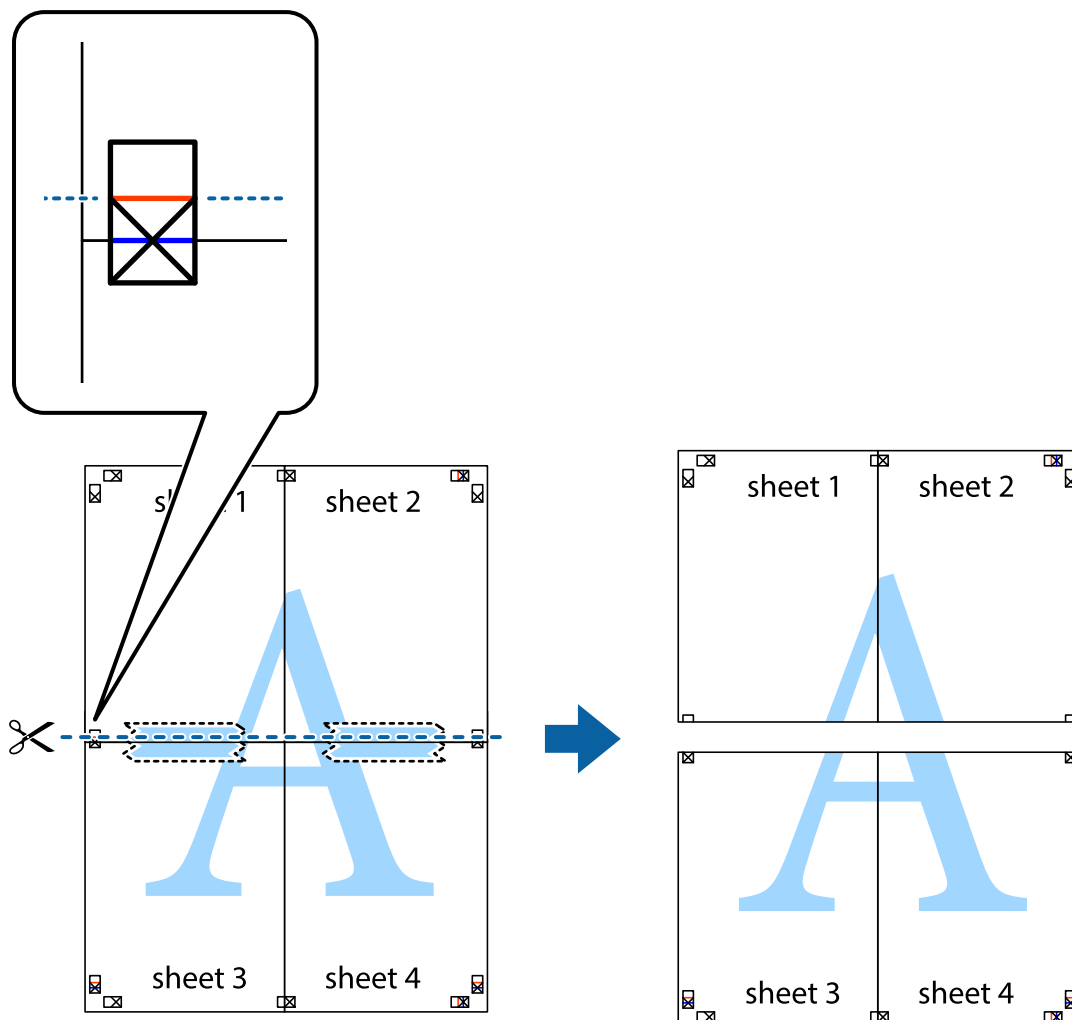


7. Розмістіть край Sheet 1 і Sheet 2 на верху Sheet 3 і Sheet 4 та вирівняйте позначки у вигляді хрестика, а потім тимчасово скріпіть аркуші зі зворотної сторони.

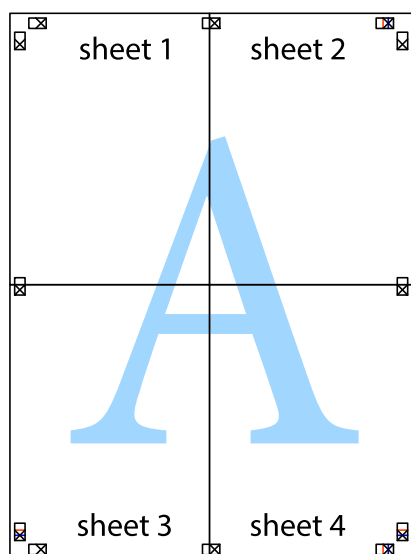




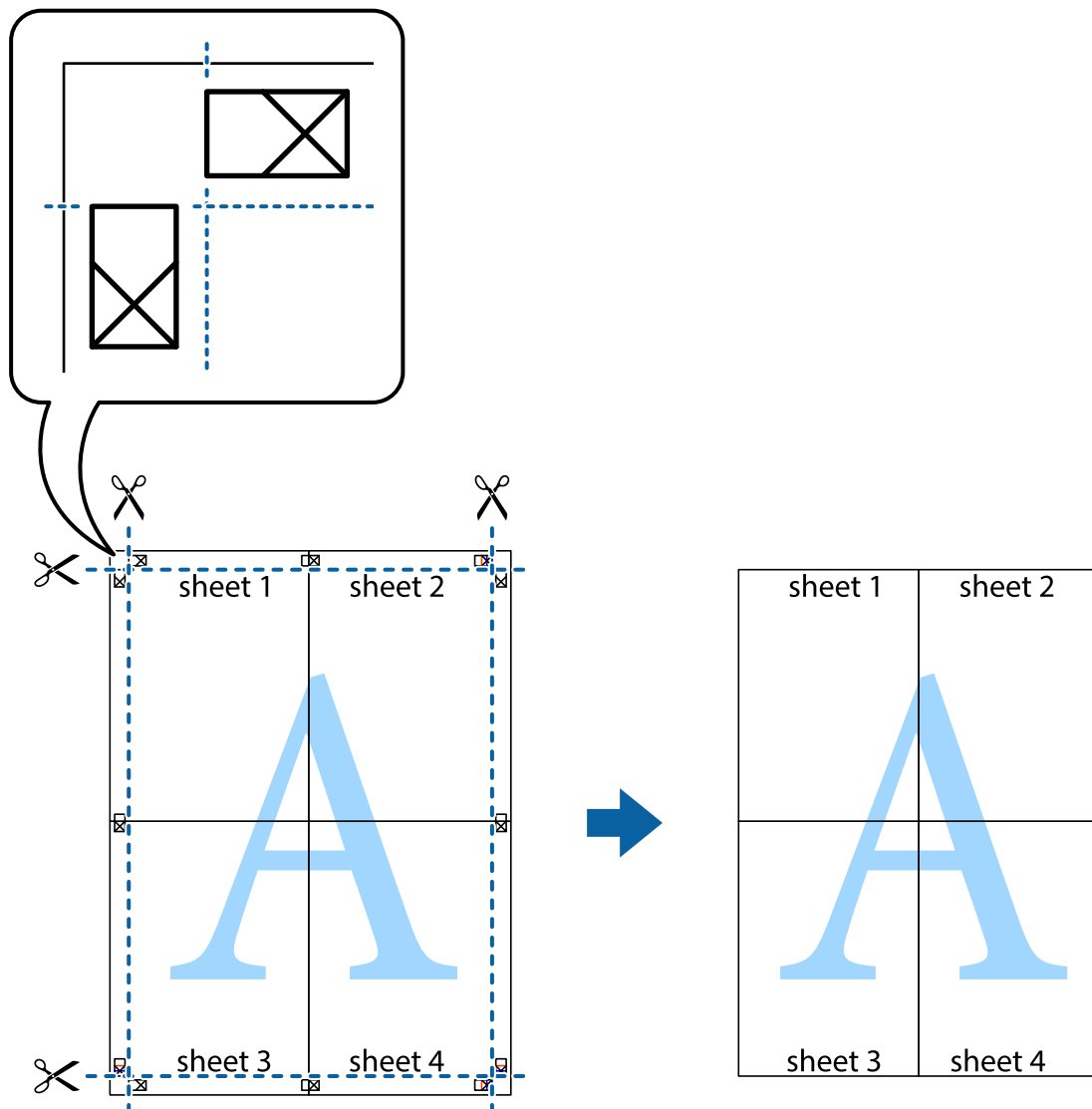
8. Розріжте скріплені аркуші на дві частини вздовж горизонтальної червоної лінії, що проходить через позначки для вирівнювання (цього разу лінія над позначками у вигляді хрестика).



9. Скріпіть ці два аркуші зі зворотної сторони.

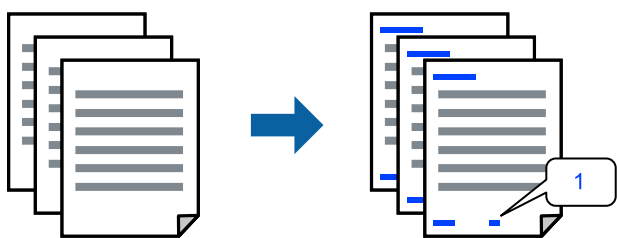


10. Відріжте решту країв вздовж зовнішньої напрямної.



## Друк з верхніми та нижніми колонтитулами

Ви можете віддрукувати у колонтитулах таку інформацію, як ім'я користувача та дата друку.



1. На вкладці **Додаткові настройки** драйвера принтера клацніть **Функції водяного знаку** і виберіть **Колонтитул**.

2. **Настройки**, після чого виберіть елементи, які потрібно надрукувати та клацніть ОК.

**Примітка.**

- Щоб указати номер першої сторінки, виберіть **Номер сторінки** з позиції, з якої потрібно надрукувати верхній і нижній колонтитули, після чого виберіть номер у **Початковий номер**.
- Якщо потрібно надрукувати текст у верхньому або нижньому колонтитулі, виберіть позицію друку, після чого виберіть **Текст**. Введіть текст, який потрібно надрукувати в полі вводу тексту.

3. Налаштуйте інші елементи в розділі **Головне** та вкладках **Додаткові настройки**, якщо необхідно, та клацніть **ОК**.
4. Клацніть **Друк**.

**Пов'язані відомості**

- ➔ [«Завантаження паперу» на сторінці 31](#)
- ➔ [«Друк за допомогою легких налаштувань» на сторінці 36](#)

## Друк водяного знаку

На документах можна друкувати водяні знаки, такі як «Конфіденційно» або шаблон захисту від копіювання. У разі друку із шаблону проти копіювання, на фотокопії з'являтимуться приховані літери, які відрізнятимуть копію від оригіналу.



Захист від копіювання доступний за таких умов:

- Тип паперу: Простий папір, Letterhead
- Без полів: не вибрано
- Якість: Стандартний
- Двосторонній друк: Викл., Вручну (переплетення по довгому краю), або Вручну (переплетення по короткому краю)
- Корекція кольорів: Автоматичне
- Папір з попер. розт. волокон: не вибрано

**Примітка.**

Ви також можете додати власний водяний знак або шаблон захисту від копіювання.

1. На вкладці **Додаткові настройки** драйвера принтера клацніть елемент **Функції водяного знаку**, а тоді виберіть **Захист від копіювання** або **Водяний знак**.
2. Клацніть меню **Настройки**, щоб змінити відомості, зокрема розмір, щільність або положення шаблону або знака.

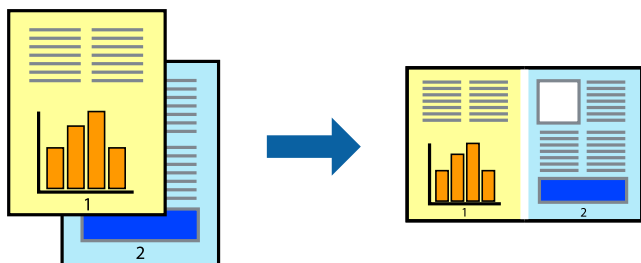
3. Налаштуйте інші елементи в розділі **Головне** та вкладках **Додаткові настройки**, якщо необхідно, та клацніть **ОК**.
4. Клацніть **Друк**.

### Пов'язані відомості

- ➔ «Завантаження паперу» на сторінці 31
- ➔ «Друк за допомогою легких налаштувань» на сторінці 36

## Друк кількох файлів разом

Спрощений організатор завдань дозволяє поєднати декілька файлів, створених різними програмами, і роздрукувати їх в якості єдиного завдання для друку. Можна вказати налаштування друку для комбінованих файлів, зокрема макет кількох сторінок і двосторонній друк.



1. На вкладці **Головне** драйвера принтера виберіть елемент **Спрощений організатор завдань**.
2. Клацніть **Друк**.  
На початку друку відобразиться вікно Спрощений організатор завдань.
3. Не закриваючи вікно Спрощений організатор завдань, відкрийте файл, який потрібно поєднати з поточним файлом, та повторіть зазначені вище кроки.
4. У разі вибору завдання друку, доданого до Друк проекту Lite у вікні Спрощений організатор завдань можна редагувати макет сторінки.
5. Клацніть пункт **Друк** у меню **Файл**, щоб почати друк.

#### **Примітка.**

Якщо закрити вікно Спрощений організатор завдань, перш ніж усі дані друку будуть додані до Друк проекту, поточне завдання друку буде скасовано. Клацніть пункт **Зберегти** у меню **Файл**, щоб зберегти поточне завдання. Розширенням збережених файлів є «esl».

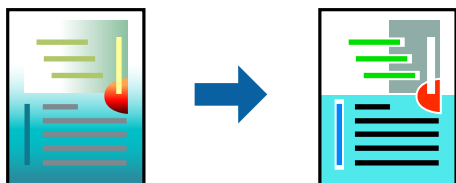
Щоб відкрити *Print Project*, клацніть елемент **Спрощений організатор завдань** на вкладці **Сервіс** драйвера принтера, щоб відкрити вікно *Job Arranger Lite*. Далі виберіть **Відкрити** в меню **Файл**, щоб вибрати файл.

### Пов'язані відомості

- ➔ «Завантаження паперу» на сторінці 31
- ➔ «Друк за допомогою легких налаштувань» на сторінці 36

## Друк за допомогою функції кольорового універсального друку

Можна покращити вигляд текстів та зображень на роздруківках.



Функція Універсальний кольоровий друк доступна, тільки якщо вибрано вказані нижче параметри.

- Тип паперу: Простий папір, Letterhead
  - Якість: **Стандартний** або вища якість
  - Кольоровий: **Кольоровий**
  - Програми: Microsoft® Office 2007 або пізнішої версії
  - Розмір тексту: 96 пт або менше
1. На вкладці **Додаткові настройки** драйвера принтера натисніть пункт **Параметри зображення** в параметрі **Корекція кольорів**.
  2. Виберіть значення в параметрі **Універсальний кольоровий друк**.
  3. **Параметри покращення**, щоб виконати додаткові налаштування.
  4. Налаштуйте інші елементи в розділі **Головне** та вкладках **Додаткові настройки**, якщо необхідно, та клацніть **ОК**.
  5. Клацніть **Друк**.

### **Примітка.**

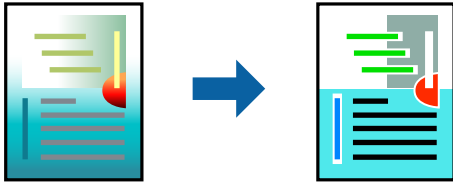
- Певні символи можуть мати змінений шаблон, наприклад символ «+» може відображатися як «±».
- Шаблони, характерні для програми, і символи підкреслювання можуть змінювати вміст, надрукований з цими налаштуваннями.
- Якість друку фотографій та інших зображень може знизитися в разі використання налаштувань Універсальний кольоровий друк.
- Швидкість друку зменшується в разі використання налаштувань Універсальний кольоровий друк.

### **Пов'язані відомості**

- ➔ «Завантаження паперу» на сторінці 31
- ➔ «Друк за допомогою легких налаштувань» на сторінці 36

## Налаштування кольору друку

Можна налаштувати кольори, що використовуються для завдання друку. Ці налаштування не застосовуються до початкових даних.



**PhotoEnhance** дозволяє отримати чіткіші зображення з яскравішими кольорами завдяки автоматичному налаштуванню контрастності, насиченості та яскравості початкових даних зображення.

### Примітка.

**PhotoEnhance** налаштовує колір, аналізуючи розташування об'єкту. Тому, якщо змінити розташування об'єкту шляхом зменшення, збільшення, кадрування або повороту зображення, колір може несподівано змінитися. Вибір налаштувань без полів також змінює розташування об'єкту, що в свою чергу призводить до зміни кольору. Якщо зображення нечітке, відтінки можуть виглядати неприродно. У випадку, якщо колір змінився чи став неприродним, слід обрати друк в режимі, іншому ніж **PhotoEnhance**.

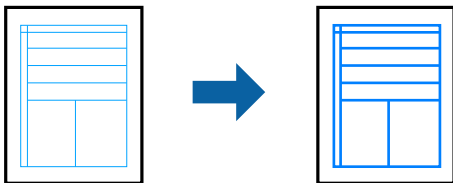
1. На вкладці **Додаткові настройки** драйвера принтера виберіть спосіб корекції кольорів у налаштуванні **Корекція кольорів**.
  - Автоматичне: за допомогою цього параметра відтінок буде автоматично відкориговано відповідно до типу паперу та налаштувань якості друку.
  - Індивідуальні настройки: клацніть **Додатково**, якщо потрібно створити власні налаштування.
2. Налаштуйте інші елементи в розділі **Головне** та вкладках **Додаткові настройки**, якщо необхідно, та клацніть **ОК**.
3. Клацніть **Друк**.

### Пов'язані відомості

- ➔ [«Завантаження паперу» на сторінці 31](#)
- ➔ [«Друк за допомогою легких налаштувань» на сторінці 36](#)

## Друк з підсиленням тонких ліній

Тонкі лінії, які занадто тонкі для друку, можна зробити товстішими.



1. На вкладці **Додаткові настройки** драйвера принтера натисніть пункт **Параметри зображення** в параметрі **Корекція кольорів**.

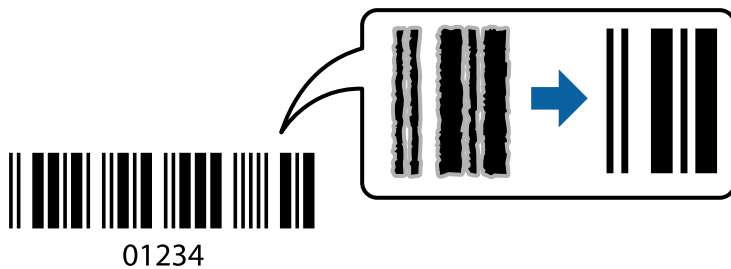
2. Виберіть **Посилювати тонкі лінії**.
3. Налаштуйте інші елементи в розділі **Головне** та вкладках **Додаткові настройки**, якщо необхідно, та клацніть **ОК**.
4. Клацніть **Друк**.

#### Пов'язані відомості

- ➔ [«Завантаження паперу» на сторінці 31](#)
- ➔ [«Друк за допомогою легких налаштувань» на сторінці 36](#)

## Друк чітких штрих-кодів

Ви можете надрукувати чіткий штрих-код, який буде легко сканувати. Цю функцію слід вмикати, тільки якщо надрукований штрих-код не вдається відсканувати.



Цю функцію можна використовувати за наведених далі умов.

- Тип паперу: Простий папір, Letterhead, або Конверти
- Якість: **Стандартний**

1. На вкладці **Сервіс** драйвера принтера клацніть **Розширені параметри** і виберіть **Режим штрих-кода**.
2. Налаштуйте інші елементи в розділі **Головне** та вкладках **Додаткові настройки**, якщо необхідно, та клацніть **ОК**.
3. Клацніть **Друк**.

#### *Примітка.*

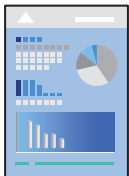
*Зменшення розміття можливе не завжди та залежить від обставин.*

#### Пов'язані відомості

- ➔ [«Завантаження паперу» на сторінці 31](#)
- ➔ [«Друк за допомогою легких налаштувань» на сторінці 36](#)

## Друк із комп'ютера — Mac OS

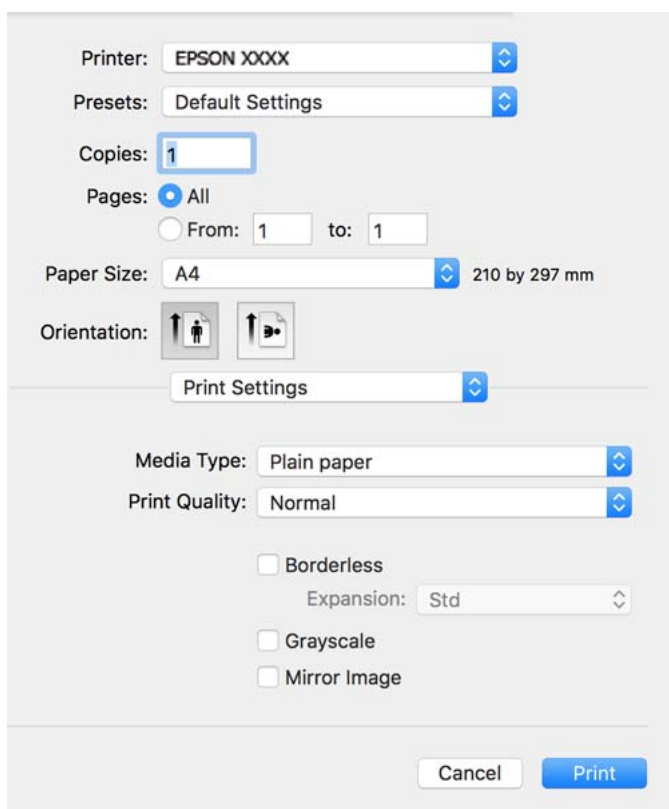
### Друк за допомогою легких налаштувань



#### Примітка.

Дії та вигляд екрана можуть відрізнятися, залежно від програми. Докладнішу інформацію див. в електронній довідці програми.

1. Завантажте папір у принтер.  
«Завантаження паперу» на сторінці 31
2. Відкрийте файл, який потрібно надрукувати.
3. Виберіть пункт **Друк** у меню **Файл** чи іншу команду, щоб відкрити діалогове вікно друку.  
Щоб розширити вікно друку, натисніть **Показати деталі** або ▼.
4. Виберіть свій принтер.
5. У спливаючому меню виберіть **Налаштування друку**.





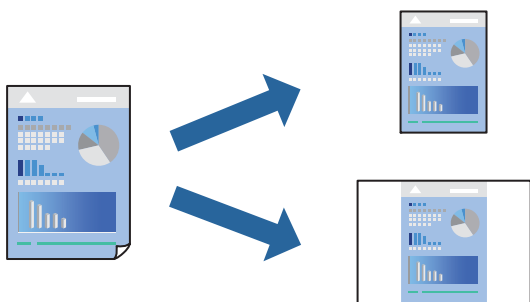
6. Змініть налаштування відповідно до потреби.
7. Клацніть **Друк**.

#### Пов'язані відомості

- ➔ «Доступний папір та ресурс завантаження» на сторінці 218
- ➔ «Перелік типів паперу» на сторінці 30

## Додавання попередніх налаштувань задля полегшення друку

Якщо ви створюєте власні готові попередні налаштування друку, що часто використовуються, на драйвері принтера, ви можете друкувати з легкістю, обираючи попередньо налаштовані параметри зі списку.



1. Налаштуйте кожен елемент як-от **Налаштування друку** і **Макет (Розмір паперу, Тип носія тощо)**.
2. Клацніть **Попередні налаштування**, щоб зберегти поточні налаштування як попередні.
3. Клацніть **ОК**.

#### **Примітка.**

Щоб видалити додані попередні налаштування, клацніть **Попередні налаштування > Показувати попередні налаштування**, виберіть назву налаштувань, які потрібно видалити зі списку, та видаліть їх.

4. Клацніть **Друк**.

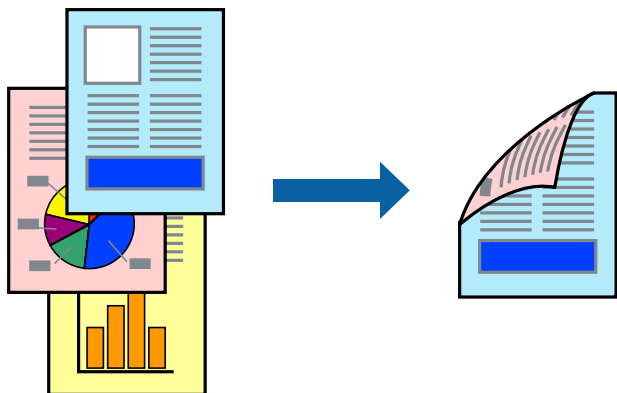
Наступного разу за потреби друкувати з тими самими налаштуваннями, виберіть у **Попередні налаштування** зареєстроване ім'я попереднього налаштування.

#### Пов'язані відомості

- ➔ «Завантаження паперу» на сторінці 31
- ➔ «Друк за допомогою легких налаштувань» на сторінці 56

## Двосторонній друк

Ви можете друкувати на обох сторонах паперу.



### Примітка.

- Для друку з обрізаними краями дана функція недоступна.
- Якщо використовується папір, не призначений для двостороннього друку, може погіршитися якість друку і виникнути змінання паперу.

[«Папір для двостороннього друку» на сторінці 220](#)

- У залежності від паперу й даних друку, чорнило може просочуватися на іншу сторону паперу.

1. У спливаючому меню виберіть **Параметри двостороннього друку**.
2. Виберіть сторону скріплення в **Двосторонній друк**.
3. Виберіть тип оригіналу в **Тип документа**.

### Примітка.

- Друк може відбуватись повільніше в залежності від налаштування **Тип документа**.

- У разі друкування документів великої щільності, наприклад, фотознімків чи діаграм, оберіть **Текст і фото** або **Текст і графіка** в якості налаштування **Тип документа**. У випадку виникнення затертих місць або проступання чорнила на іншу сторону відрегулюйте щільність друку та час висушування чорнил, натиснувши на стрілки біля **Регулювання**.

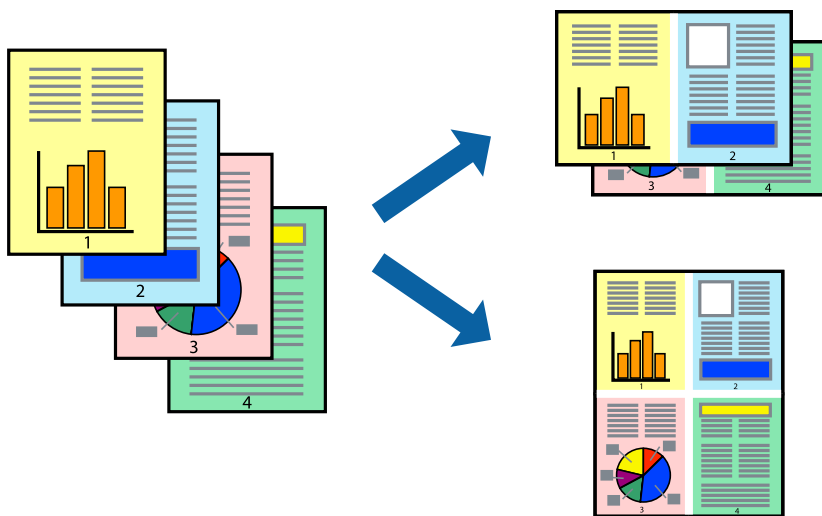
4. За необхідності виконайте інші налаштування.
5. Клацніть **Друк**.

### Пов'язані відомості

- ➔ [«Доступний папір та ресурс завантаження» на сторінці 218](#)
- ➔ [«Завантаження паперу» на сторінці 31](#)
- ➔ [«Друк за допомогою легких налаштувань» на сторінці 56](#)

## Друкування декількох сторінок на одному аркуші

На одному аркуші паперу можна друкувати декілька сторінки даних.



1. Виберіть у спливаючому меню значення параметра **Макет**.
2. Встановіть кількість сторінок за допомогою параметрів **Сторінок на аркуші**, **Напрямок макету** (порядок сторінок) та **Границі**.
3. За необхідності виконайте інші налаштування.
4. Клацніть **Друк**.

### Пов'язані відомості

- ➔ [«Завантаження паперу» на сторінці 31](#)
- ➔ [«Друк за допомогою легких налаштувань» на сторінці 56](#)

## Друк відповідно до розміру паперу

Виберіть розмір паперу, який було завантажено у принтер в якості налаштування «Обраний розмір паперу».



1. Виберіть розмір паперу, який встановлено у програмі в якості налаштування **Розмір паперу**.
2. Виберіть у спливаючому меню значення **Робота з папером**.
3. Виберіть пункт **Масштаб відповідно до розміру паперу**.
4. Виберіть розмір паперу, який було завантажено у принтер в якості налаштування **Обраний розмір паперу**.
5. За необхідності виконайте інші налаштування.
6. Клацніть **Друк**.

#### Пов'язані відомості

- ➔ «Завантаження паперу» на сторінці 31
- ➔ «Друк за допомогою легких налаштувань» на сторінці 56

## Друк зменшеного або збільшеного документу за будь-якого масштабу

Ви можете зменшувати або збільшувати розмір документу на певний відсоток.



1. Виберіть пункт **Друк** у меню **Файл** чи іншу команду, щоб відкрити діалогове вікно друку.
2. Виберіть **Параметри сторінки** з меню **Файл** програми.
3. Виберіть пункт **Принтер, Розмір паперу**, введіть відсоток у полі **Масштаб**, а тоді натисніть **ОК**.

#### *Примітка.*

*Виберіть формат паперу, який було встановлено у програмі в налаштуванні **Формат паперу**.*

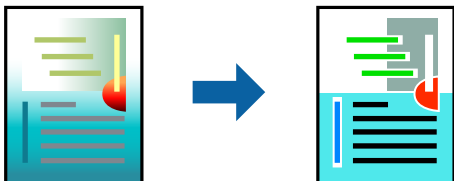
4. За необхідності виконайте інші налаштування.
5. Клацніть **Друк**.

### Пов'язані відомості

- ➔ «Завантаження паперу» на сторінці 31
- ➔ «Друк за допомогою легких налаштувань» на сторінці 56

## Налаштування кольору друку

Можна налаштувати кольори, що використовуються для завдання друку. Ці налаштування не застосовуються до початкових даних.



**PhotoEnhance** дозволяє отримати чіткіші зображення з яскравішими кольорами завдяки автоматичному налаштуванню контрастності, насиченості та яскравості початкових даних зображення.

#### Примітка.

**PhotoEnhance** налаштовує колір, аналізуючи розташування об'єкту. Тому, якщо змінити розташування об'єкту шляхом зменшення, збільшення, кадрування або повороту зображення, колір може несподівано змінитися. Вибір налаштувань без полів також змінює розташування об'єкту, що в свою чергу призводить до зміни кольору. Якщо зображення нечітке, відтінки можуть виглядати неприродно. У випадку, якщо колір змінився чи став неприродним, слід обрати друк в режимі, іншому ніж **PhotoEnhance**.

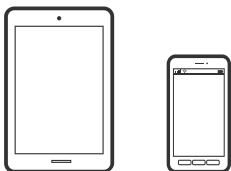
1. Виберіть пункт **Узгодження кольорів** зі спливного меню та виберіть пункт **EPSON Color Controls**.
2. Виберіть пункт **Параметри кольору** зі спливного меню та один із доступних варіантів.
3. Натисніть стрілку біля **Розширені налаштування** та виконайте відповідні налаштування.
4. За необхідності виконайте інші налаштування.
5. Клацніть **Друк**.

### Пов'язані відомості

- ➔ «Завантаження паперу» на сторінці 31
- ➔ «Друк за допомогою легких налаштувань» на сторінці 56

## Друк документів зі смарт-пристроїв (iOS)

Ви можете друкувати документи зі смарт-пристроєм, як-от, смартфона або планшета.



## Друк документів за допомогою Epson Smart Panel

### **Примітка.**

Дії можуть відрізнятися, залежно від пристрою.

1. Налаштуйте принтер на безпроводний друк.
2. Якщо Epson Smart Panel не встановлено, установіть її.  
[«Програма для легкої роботи принтера зі смарт-пристроєм \(Epson Smart Panel\)»](#) на сторінці 226
3. Підключіть смарт-пристрій до безпроводного маршрутизатора.
4. Запустіть Epson Smart Panel.
5. Виберіть на головному екрані меню друку документів.
6. Виберіть документ, який потрібно надрукувати.
7. Почніть друк.

## Друк документів за допомогою AirPrint

AirPrint дає змогу виконувати миттєвий безпроводний друк з iPhone, iPad, iPod touch і Mac без потреби встановлювати драйвери або завантажувати програмне забезпечення.



### **Примітка.**

Якщо на панелі керування вашого принтера вимкнено повідомлення про конфігурацію паперу, ви не зможете використовувати AirPrint. Щоб увімкнути повідомлення в разі необхідності, див. посилання нижче.

1. Налаштуйте принтер на безпроводний друк. Див. посилання нижче.  
<http://epson.sn>
2. Підключіть пристрій Apple до тієї самої бездротової мережі, що й принтер.
3. Виконайте друк з пристроєм на принтер.

### **Примітка.**

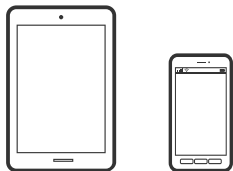
Для детальнішої інформації див. сторінку AirPrint на веб-сайті Apple.

### **Пов'язані відомості**

- ➔ «Друк не вдається навіть при встановленому підключенні (iOS)» на сторінці 141

## Друк документів зі смарт-пристроїв (Android)

Ви можете друкувати документи зі смарт-пристрою, як-от, смартфона або планшета.



## Друк документів за допомогою Epson Smart Panel

### *Примітка.*

*Дії можуть відрізнятися, залежно від пристрою.*

1. Налаштуйте принтер на безпроводний друк.
2. Якщо Epson Smart Panel не встановлено, установіть її.  
«Програма для легкої роботи принтера зі смарт-пристрою (Epson Smart Panel)» на сторінці 226
3. Підключіть смарт-пристрій до безпроводного маршрутизатора.
4. Запустіть Epson Smart Panel.
5. Виберіть на головному екрані меню друку документів.
6. Виберіть документ, який потрібно надрукувати.
7. Почніть друк.

## Друк документів за допомогою Epson Print Enabler

Ви можете друкувати через безпроводне підключення документи, повідомлення електронної пошти, фотографії та веб-сторінки безпосереднього з телефону Android або планшета (Android v 4.4 або новішої версії). За кілька торкань ваш пристрій на Android віднайде принтер Epson, який підключено до тієї ж безпроводної мережі.

### *Примітка.*

*Дії можуть відрізнятися, залежно від пристрою.*

1. Налаштуйте принтер на безпроводний друк. Див. посилання нижче.  
<http://epson.sn>
2. Встановіть компонент plug-in Epson Print Enabler із Google Play.
3. Підключіть пристрій Android до тієї самої безпроводової мережі, що й принтер.
4. Перейдіть до **Налаштування** на пристрої Android, виберіть **Друк** та увімкніть Epson Print Enabler.

- У програмі Android, наприклад, Chrome, торкніться піктограми меню та роздрукуйте вміст екрана.

**Примітка.**

Якщо принтер відсутній, торкніться **Усі принтери** та виберіть ваш принтер.

## Друк за допомогою Mopria Print Service

Mopria Print Service дає змогу виконувати миттєвий безпроводовий друк зі смартфонів і планшетів Android.



- Установіть Mopria Print Service із Google Play.
- Завантажте папір у принтер.
- Налаштуйте принтер на безпроводний друк. Див. посилання нижче.  
<http://epson.sn>
- Підключіть пристрій Android до тієї самої безпроводової мережі, що й принтер.
- Виконайте друк з пристрою на принтер.

**Примітка.**

Докладніше див. веб-сайт Mopria за адресою: <https://mopria.org>.

### Пов'язані відомості

- ➔ [«Завантаження паперу» на сторінці 31](#)

---

## Друкування на конвертах

### Друк на конвертах із комп'ютера (Windows)

- Завантажте конверти у принтер.  
[«Завантаження паперу» на сторінці 31](#)
- Відкрийте файл, який потрібно надрукувати.
- Відкрийте вікно драйвера принтера.
- Виберіть розмір конверта з **Розмір документа** на вкладці **Головне**, після чого виберіть **Конверти з Тип паперу**.



5. Налаштуйте інші елементи в розділі **Головне** та вкладках **Додаткові настройки**, якщо необхідно, та клацніть **ОК**.
6. Клацніть **Друк**.

## Друк на конвертах із комп'ютера (Mac OS)

1. Завантажте конверти у принтер.  
[«Завантаження паперу» на сторінці 31](#)
2. Відкрийте файл, який потрібно надрукувати.
3. Виберіть пункт **Друк** у меню **Файл** чи іншу команду, щоб відкрити діалогове вікно друку.
4. Виберіть формат як значення параметра **Розмір паперу**.
5. У спливаючому меню виберіть **Настройки друку**.
6. Виберіть **Конверт** як значення параметра **Тип носія**.
7. За необхідності виконайте інші налаштування.
8. Клацніть **Друк**.

---

## Друк веб-сторінок

### Друк веб-сторінок із комп'ютера

Epson Photo+ дає змогу відображати веб-сторінки, обрізати вказані ділянки, після чого редагувати та друкувати їх. Докладнішу інформацію див. в електронній довідці програми.

### Друк веб-сторінок зі смарт-пристроїв

**Примітка.**

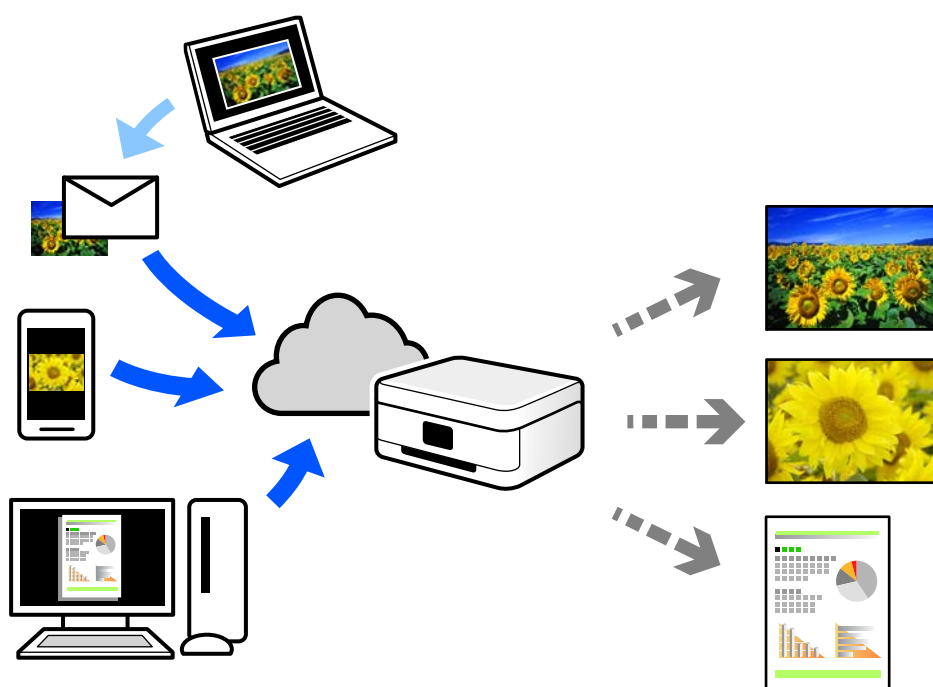
*Дії можуть відрізнятися, залежно від пристрою.*

1. Налаштуйте принтер на безпроводний друк.
2. Якщо Epson Smart Panel не встановлено, установіть її.  
[«Програма для легкої роботи принтера зі смарт-пристроєм \(Epson Smart Panel\)» на сторінці 226](#)
3. Підключіть смарт-пристрій до тієї ж безпроводної мережі, що й принтер.
4. Відкрийте веб-сторінку, яку потрібно надрукувати, у веб-браузері.

5. Торкніться пункту **Поділитися** у меню веб-браузера.
6. Виберіть **Smart Panel**.
7. Торкніться елемента **Друк**.

## Друк за допомогою хмарної служби

Використовуючи доступну через Інтернет службу Epson Connect, ви можете друкувати зі смартфона, планшета або ноутбука в будь-який час та практично в будь-якому місці. Для використання цієї служби потрібно зареєструвати користувача та принтер в Epson Connect.



Через Інтернет доступні перелічені нижче функції.

Email Print

Коли ви надсилаєте електронне повідомлення з вкладенням, наприклад, із документом чи зображенням, на електронну адресу, що призначена принтеру, можна друкувати це повідомлення та вкладення віддалено на домашньому чи офісному принтері.

Epson iPrint

Ця програма призначена для iOS та Android і дає змогу друкувати або сканувати зі смартфона або планшета. Можна друкувати документи, зображення та веб-сайти, надсилаючи їх просто на принтер у тій самій локальній бездротовій мережі.

Remote Print Driver

Це спільний диск, який підтримується драйвером віддаленого друку. У разі друку за допомогою принтера у віддаленому розташуванні, можна друкувати, змінюючи принтер у звичайному програмному вікні.

Докладніше про налаштування та друк див. на веб-порталі Epson Connect.

<https://www.epsonconnect.com/>

<http://www.epsonconnect.eu> (тільки для Європи)

## Реєстрація у службі Epson Connect Service з панелі керування

Щоб зареєструвати принтер, виконайте наведені нижче кроки.

1. Виберіть на панелі керування **Налаш..**
2. Виберіть **Загальні налаштування > Налаштування веб-служби > Послуги Epson Connect > Не зареєструвати**, щоб роздрукувати аркуш реєстрації.
3. Щоб зареєструвати принтер, дотримуйтеся вказівок на аркуші реєстрації.

---

# Копіювання

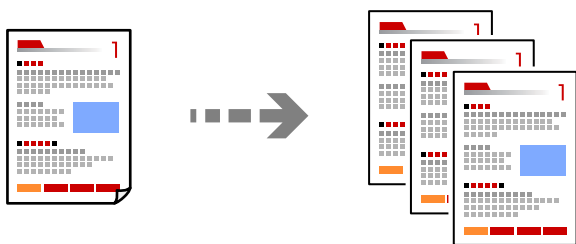
Доступні способи копіювання. . . . .	69
Основні параметри копіювання в меню. . . . .	74
Розширені параметри копіювання в меню. . . . .	74

## Доступні способи копіювання

Розмістіть оригінали на склі сканера або у пристрої ADF, після чого виберіть меню **Копія** на головному екрані.

### Копіювання оригіналів

Ви можете копіювати оригінали фіксованого розміру або користувацького розміру у кольоровому або монохромному режимі.



1. Завантажте папір у принтер.

[«Завантаження паперу» на сторінці 31](#)

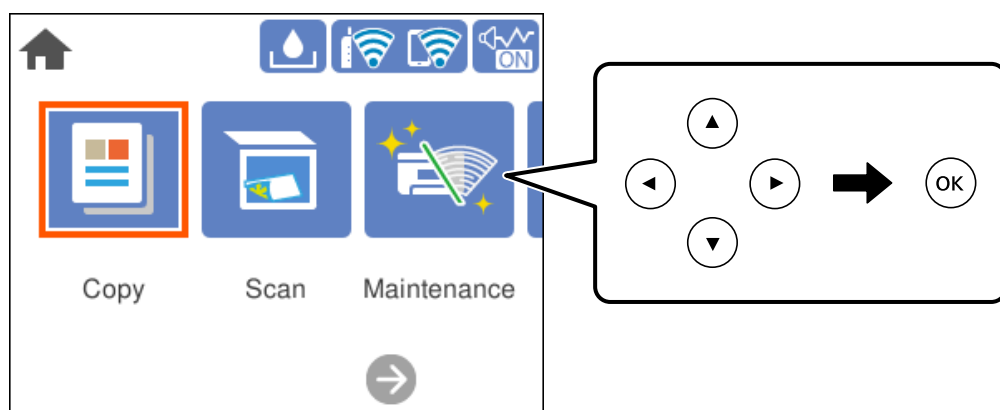
2. Розмістіть оригінали.

Якщо потрібно копіювати декілька оригіналів, розмістіть всі оригінали на пристрої АПД.

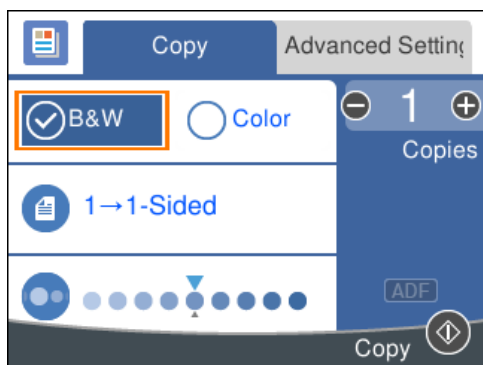
[«Розміщення оригіналів» на сторінці 33](#)


3. Виберіть **Копія** на головному екрані.

Щоб вибрати елемент налаштування, натисніть кнопки ▲ ▼ ◀ ▶, а тоді натисніть кнопку ОК.



4. Виберіть вкладку **Копія**, після чого виберіть **Чорно-біле** або **Колір**.



5. Натисніть кнопку .

## Двостороннє копіювання

Копіювання кількох оригіналів на обох сторонах паперу.



1. Розмістіть усі оригінали у ADF лицьовою стороною догори.

[«Розміщення оригіналів» на сторінці 33](#)



### **Важливо**

Якщо потрібно копіювати оригінали, що не підтримуються пристроєм ADF, використовуйте скло сканера.



[«Оригінали, що не підтримуються пристроєм ADF» на сторінці 34](#)


### **Примітка.**

Ви також можете розмістити оригінали на склі сканера.


[«Розміщення оригіналів» на сторінці 33](#)

2. Виберіть **Копія** на головному екрані.

Щоб вибрати елемент налаштування, натисніть кнопки    , а тоді натисніть кнопку ОК.

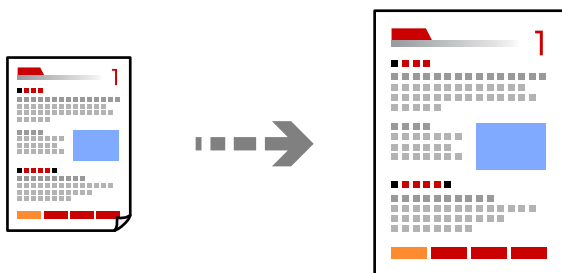
3. Виберіть вкладку **Копія**, після чого виберіть  (2-сторонній) > 1>2бічний.

4. Укажіть орієнтацію оригіналу та положення скріплення, після чого виберіть **ОК**.

5. Натисніть кнопку .

## Копіювання зі збільшенням або зменшенням

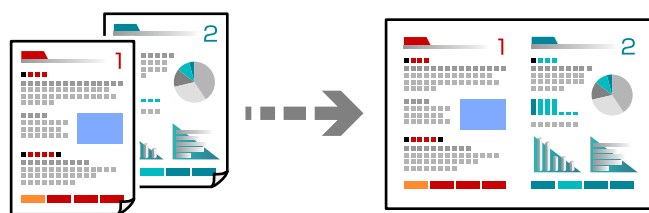
Ви можете копіювати оригінали із указаним збільшенням.



1. Розмістіть оригінали.  
Якщо потрібно копіювати декілька оригіналів, розмістіть усі оригінали у пристрої ADF.  
[«Розміщення оригіналів» на сторінці 33](#)
2. Виберіть **Копія** на головному екрані.  
Щоб вибрати елемент налаштування, натисніть кнопки ▲ ▼ ◀ ▶, а тоді натисніть кнопку ОК.
3. Виберіть вкладку **Розширені налаштування**, виберіть **Збільшення**.
4. Укажіть величину збільшення або зменшення, після чого виберіть **ОК**.
5. Натисніть кнопку ⬡.

## Копіювання кількох сторінок оригіналу на один аркуш

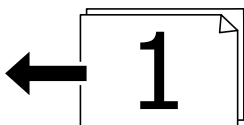
Ви можете копіювати кілька оригіналів на один аркуш.



1. Розмістіть усі оригінали у ADF лицьовою стороною догори.  
[«Розміщення оригіналів» на сторінці 33](#)  
Розмістіть їх у напрямку, показаному на ілюстрації.  
 Оригінали в портретній орієнтації



- ❑ Оригінали в альбомній орієнтації



**Важливо**

Якщо потрібно копіювати оригінали, що не підтримуються пристроєм ADF, використовуйте скло сканера.

*«Оригінали, що не підтримуються пристроєм ADF» на сторінці 34*

**Примітка.**

Ви також можете розмістити оригінали на склі сканера.

*«Розміщення оригіналів» на сторінці 33*

2. Виберіть **Копія** на головному екрані.

Щоб вибрати елемент налаштування, натисніть кнопки ▲ ▼ ◀ ▶, а тоді натисніть кнопку ОК.

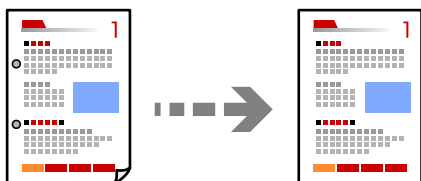
3. Виберіть вкладку **Розширені налаштування**, після чого виберіть **Багато стор. > 2-вгору**.

4. Укажіть порядок компоновання та орієнтацію оригіналу, після чого виберіть **ОК**.

5. Натисніть кнопку ◊.

## Копіювання оригіналів із використанням режиму доброї якості

Ви можете копіювати оригінали без тіней та перфорації.



1. Розмістіть оригінали.

Якщо потрібно копіювати декілька оригіналів, розмістіть всі оригінали на пристрої АПД.


*«Розміщення оригіналів» на сторінці 33*

2. Виберіть **Копія** на головному екрані.

Щоб вибрати елемент налаштування, натисніть кнопки ▲ ▼ ◀ ▶, а тоді натисніть кнопку ОК.

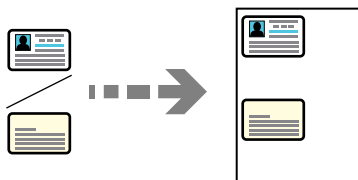
3. Виберіть вкладку **Розширені налаштування**, виберіть **Видал. копії** або **Вид проб отв**, після чого увімкніть налаштування.



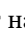




4. Натисніть кнопку .

## Копіювання посвідчень особи

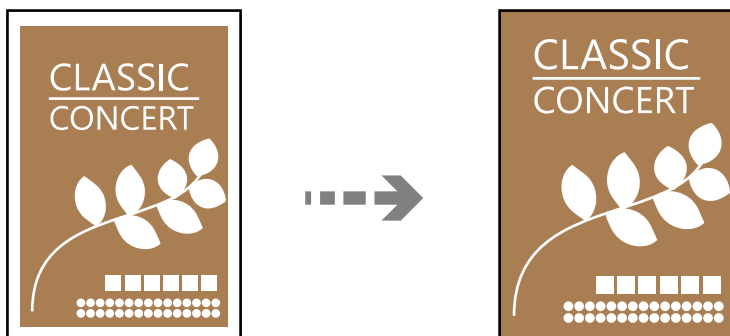
Сканування обох сторін посвідчення особи та копіювання зображення на одну сторону паперу.




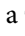



1. Розмістіть оригінал на склі сканера.  
[«Розміщення оригіналів» на сторінці 33](#)
2. Виберіть **Копія** на головному екрані.  
Щоб вибрати елемент налаштування, натисніть кнопки    , а тоді натисніть кнопку ОК.
3. Виберіть вкладку **Розширені налаштування**, після чого увімкніть **Копія ід. картки**.
4. Натисніть кнопку .

## Копіювання без полів

Копії без полів по краях. Зображення дещо збільшується, щоб видалити поля з країв аркуша.



1. Розмістіть оригінал на склі сканера.  
[«Розміщення оригіналів» на сторінці 33](#)
2. Виберіть **Копія** на головному екрані.  
Щоб вибрати елемент налаштування, натисніть кнопки    , а тоді натисніть кнопку ОК.
3. Виберіть вкладку **Розширені налаштування**, після чого увімкніть **Коп. без рам..**
4. Укажіть **Розширення**.

5. Натисніть кнопку .

---

## Основні параметри копіювання в меню

### *Примітка.*

Елементи можуть бути недоступними в залежності від інших внесених вами зображень.

Чорно-біле:

Копіює оригінал у чорно-білому (монохромному) форматі.

Колір:

Копіює оригінал в кольорі.

 (2-сторонній):


Виберіть двосторонній макет.

1>1-бічний

Копіювання однієї сторони оригіналу на одну сторону паперу.

1>2бічний

Копіювання двох односторонніх оригіналів на обидві сторони одного аркуша паперу.  
Виберіть орієнтацію оригіналу та місце зшивання паперу.

 (Щільність):

Збільшіть рівень щільності, якщо копії виглядають блідими. Зменшіть рівень щільності, якщо чорнило розмазується.

---

## Розширені параметри копіювання в меню

### *Примітка.*

Елементи можуть бути недоступними в залежності від інших внесених вами зображень.

Пара. аркуша:

Виберіть розмір і тип паперу, що завантажується.

Збільшення:

Налаштування співвідношення масштабу збільшення або зменшення. Якщо необхідно зменшити або збільшити оригінал на певний відсоток, торкніться значення, а тоді введіть відсоток у діапазоні 25–400 %.

Справж розм

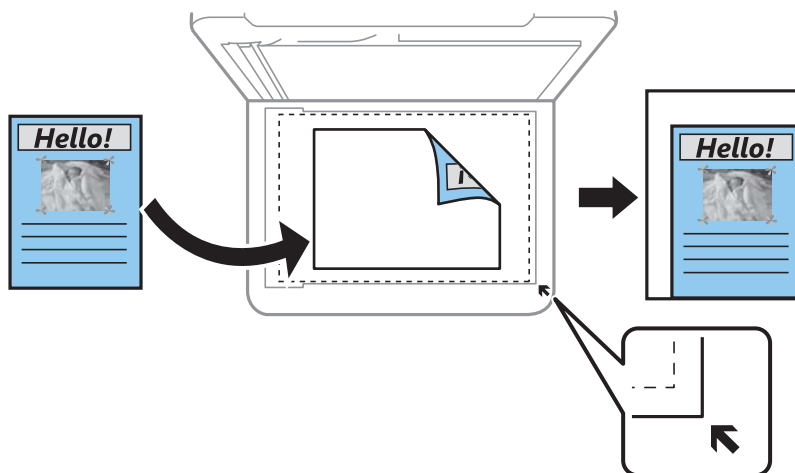
Копіює зі 100% збільшенням.

A4->A5 та інші

Автоматично збільшує або зменшує оригінал так, щоб він уміщався на сторінку певного формату.

Автозапов.

Визначає ділянку сканування та автоматично збільшує або зменшує оригінал, щоб вмістити його на папір вибраного вами розміру. Якщо навколо оригіналу є білі поля, то поля від кутової позначки на склі сканування будуть розпізнаватися як ділянка сканування, але поля з протилежної сторони можуть обтинатися.



Розмір докум.:

Виберіть розмір оригіналу. Під час копіювання оригіналів нестандартних розмірів виберіть розмір, який є найближчим до розміру оригіналу.

Багато стор.:

Виберіть макет копіювання.

Одна стор.

Копіювання одностороннього оригінала на одному аркуші.

2-вгору

Копіювання двох односторонніх оригіналів на один аркуш в макеті по 2 на сторінку. Виберіть порядок макета та орієнтацією оригінала.

Якість:

Виберіть якість копіювання. Вибір опції **Висока** забезпечує вищу якість друку, однак швидкість друку може бути нижчою.

Початкова орієнтація:

Виберіть орієнтацію оригіналу.

Видал. копії:

Видалення тіней, що з'являються навколо копій під час копіювання товстого паперу або які з'являються в центрі копій під час копіювання буклету.

Вид проб отв:

Усунення отворів від переплету під час копіювання.

Копія ід. картки:

Сканування обох сторін посвідчення особи та копіювання зображення на одну сторону паперу.

**Коп. без рам.:**

Копії без полів по краях. Зображення дещо збільшується, щоб видалити поля з країв аркуша.  
Виберіть, на скільки збільшувати в налаштуванні **Розширення**.

**Вид. всі налашт.:**

Скидає налаштування копіювання до значень за замовчуванням.

# Сканування

Базова інформація про сканування. . . . .	78
Сканування оригіналів на комп'ютер. . . . .	81
Сканування у хмару. . . . .	83
Сканування за допомогою WSD. . . . .	85
Сканування оригіналів на смарт-пристрій. . . . .	87
Розширене сканування. . . . .	87

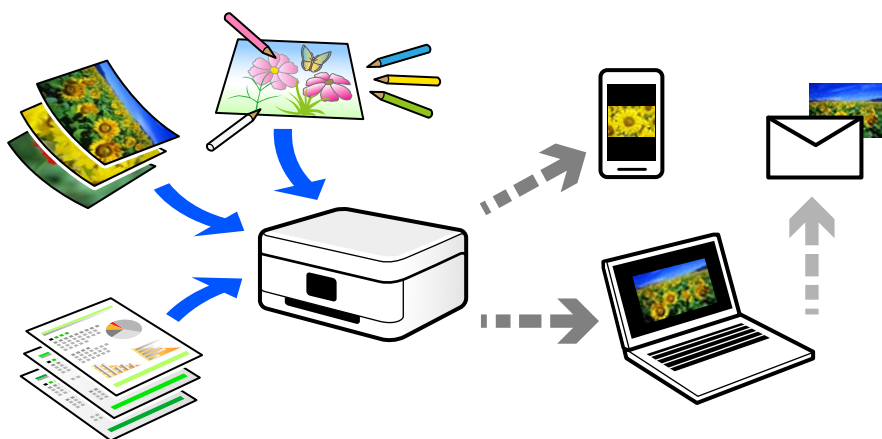
## Базова інформація про сканування

### Що таке «сканування»?

«Сканування» — це процес перетворення оптичної інформації паперових даних (документів, вирізок із журналів, фотографій, ілюстрацій, зроблених від руки тощо) на дані цифрових зображень.

Скановані дані можна зберегти як цифрове зображення у форматі JPEG або PDF.

Після цього можна роздрукувати зображення, надіслати його електронною поштою тощо.



### Для чого потрібне сканування

Сканування можна використовувати у різні способи, і воно зробить ваше життя більш комфортним.

- Сканувавши паперовий документ і перетворивши його на цифрові дані, можна читати його на комп'ютері або смарт-пристрої.
- Перетворивши квитки або рекламні листівки за допомогою сканування на цифрові дані, можна позбутися оригіналів і навести порядок в паперах.
- Сканувавши важливі документи, можна зробити їхні резервні копії у хмарних службах або на іншому носії, застрахувавшись від втрати.
- Скановані фотографії та документи можна надсилати друзям електронною поштою.
- Скановані ілюстрації, зроблені від руки, мають набагато кращу якість, ніж сфотографовані на смарт-пристрої, тому ними можна поділитися у соціальних мережах.
- Сканувавши улюблені сторінки з газет і журналів, їх можна зберегти та позбутися оригіналів.

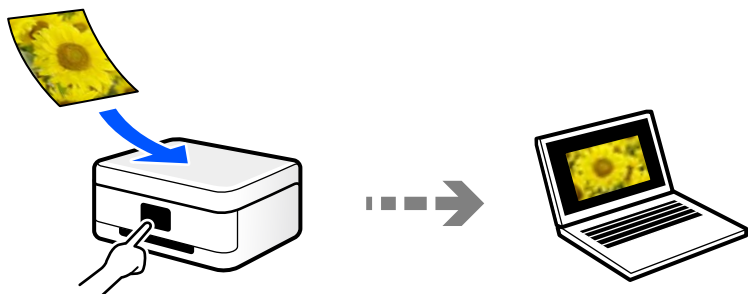
### Доступні способи сканування

Щоб виконувати сканування за допомогою цього принтера, можна скористатися будь-яким із наведених нижче способів.

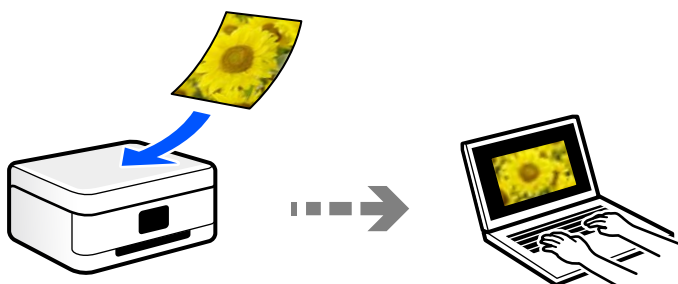
## Сканування на комп'ютер

Є два способи сканування оригіналів на комп'ютер: сканування за допомогою панелі керування та сканування з комп'ютера.

Сканування можна легко здійснювати з панелі керування.

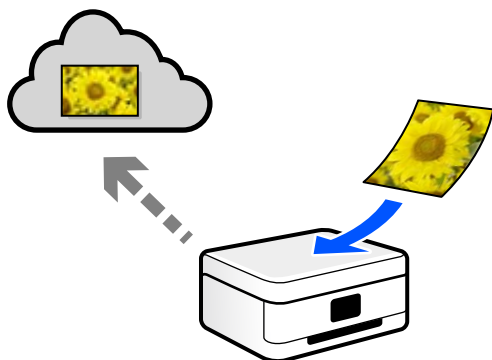


Щоб сканувати з комп'ютера, скористайтеся програмою Epson ScanSmart. Після сканування зображення можна редагувати.



## Надсилання до хмарної служби

З панелі керування принтера скановані зображення можна надсилати до хмарних служб, зареєстрованих заздалегідь.



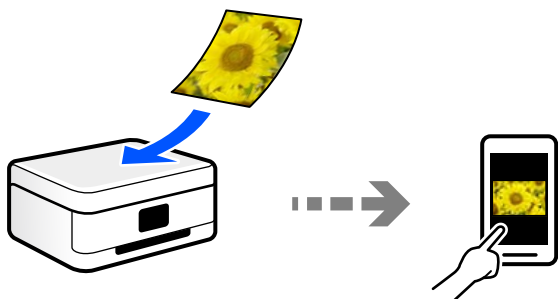
## Сканування за допомогою WSD

Можна зберегти скановане зображення на комп'ютер, що підключений до сканера, за допомогою функції WSD.

У разі використання Windows 7/Windows Vista, потрібно внести налаштування WSD на комп'ютері ще до сканування.

## Сканування безпосередньо зі смарт-пристроїв

Скановані зображення можна зберігати безпосередньо на смарт-пристрій, як-от смартфон або планшет, за допомогою програми Epson Smart Panel на смарт-пристрої.



## Рекомендовані формати файлів для ваших потреб

Загалом, формат JPEG підходить для фотографій, а формат PDF — для документів.

Див. нижче, щоб вибрати формат, який найкраще відповідає вашим потребам.

Формат файлу	Опис
JPEG (.jpg)	<p>Формат файлів, який дає змогу стискати дані, що зберігаються. За високого рівня стиснення, якість зображення погіршується, і ви не зможете перетворити зображення до оригінальної якості.</p> <p>Це стандартний формат зображень цифрових камер. Цей формат підходить для зображень із великою кількістю кольорів.</p>
PDF (.pdf)	<p>Загальний формат файлів, який можна використовувати в різних операційних системах, і який забезпечує однаковий рівень відображення на екрані та результату друку.</p> <p>Крім того, можна зберегти кілька сторінок як один файл.</p> <p>Переглядати файли PDF можна за допомогою спеціального програмного забезпечення для читання файлів PDF або веб-браузерів.</p>

## Рекомендовані значення роздільної здатності для ваших потреб

Роздільна здатність указує на кількість пікселів (найменших ділянок зображення) на дюйм (25,4 мм) і вимірюється в точках на дюйм. Перевага у збільшенні роздільної здатності полягає в тому, що деталі зображення стають чіткими. Однак, це також може мати такі недоліки.

- Розмір файлу збільшується  
(У разі збільшення роздільної здатності удвічі, розмір файлу збільшується приблизно учетверо.)
- Сканування, зберігання та читування зображення триває довше
- Зображення стає занадто великим, щоб поміститися на дисплеї або бути надрукованим на папері

Див. таблицю та виберіть роздільну здатність, що відповідає цілям сканованого зображення.



Ціль	Роздільна здатність (довідкова інформація)
Відображення на комп'ютері Надсилання електронною поштою	До 200 точок на дюйм
Друк на принтері	200–300 точок на дюйм

## Сканування оригіналів на комп'ютер

Є два способи сканування оригіналів на комп'ютер: сканування за допомогою панелі керування та сканування з комп'ютера.

### Сканування за допомогою панелі керування

**Примітка.**

Щоб використовувати цю функцію, встановіть на комп'ютер нижченаведені програми.

- Epson ScanSmart (Windows 7 або новішої версії, або OS X El Capitan новішої версії)
- Epson Event Manager (Windows Vista/Windows XP, або OS X Yosemite/OS X Mavericks/OS X Mountain Lion/Mac OS X v10.7.x/Mac OS X v10.6.8)
- Epson Scan 2 (програма, необхідна для використання функції сканера)

Див. нижче, щоб перевірити встановлені програми.

Windows 10: натисніть кнопку «Пуск» і виберіть Система Windows — Панель керування — Програми — Програми та засоби.

Windows 8.1/Windows 8: виберіть Робочий стіл — Налаштування — Панель керування — Програми — Програми та засоби.

Windows 7/Windows Vista: натисніть кнопку «Пуск» і виберіть Панель керування — Програми — Програми та засоби.

Windows XP: натисніть кнопку «Пуск» і виберіть Панель керування — Інсталяція та видалення програм.

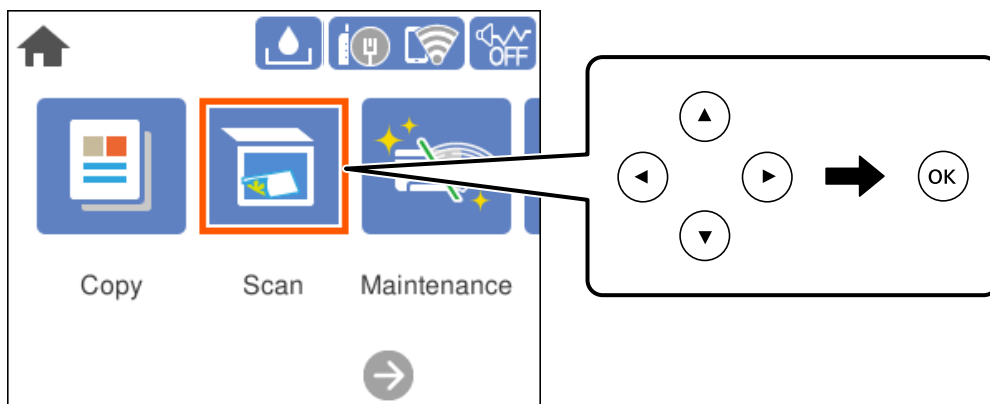
Mac OS: виберіть **Перейти** > **Програми** > **Epson Software**.

1. Розмістіть оригінали.


[«Розміщення оригіналів» на сторінці 33](#)

2. Виберіть на панелі керування **Скан.** > **ПК**.

Щоб вибрати елемент налаштування, натисніть кнопки ▲ ▼ ◀ ▶, а тоді натисніть кнопку ОК.




3. Виберіть комп'ютер, на якому зберігатимуться скановані зображення.

- Якщо відображається екран **Виберіть комп'ютер**, виберіть на екрані комп'ютер.
- Якщо відображається екран **Сканувати до ПК**, і комп'ютер вже вибрано, перевірте, чи вибрано правильний комп'ютер. Якщо потрібно змінити комп'ютер, виберіть , після чого виберіть інший комп'ютер.

4. Виберіть , щоб визначити спосіб збереження сканованого зображення на комп'ютер.

- Попередній перегляд на комп'ютері (Windows 7 або новішої версії, або OS X El Capitan або новішої версії): попередній перегляд сканованих зображень на комп'ютері перед збереженням зображень.
- Зберегти як JPEG: зберігання сканованого зображення у форматі JPEG.
- Зберегти як PDF: зберігання сканованого зображення у форматі PDF.

5. Натисніть кнопку .

Якщо ви користуєтеся Windows 7 або новішою версією, або OS X El Capitan або новішою версією: Epson ScanSmart запускатиметься на вашому комп'ютері автоматично та починатиметься сканування.

**Примітка.**

Докладніше про те, як користуватися програмою, див. довідку Epson ScanSmart. Клацніть **Довідка** на екрані Epson ScanSmart, щоб відкрити довідку.

## Сканування з комп'ютера

Сканувати з комп'ютера можна за допомогою програми Epson ScanSmart.

Ця програма дає змогу легко сканувати документи та фотографії, після чого зберігати скановані зображення, виконавши прості кроки.

1. Розмістіть оригінали.

[«Розміщення оригіналів» на сторінці 33](#)

- Запустіть Epson ScanSmart.
  - Windows 10  
Натисніть кнопку «Пуск», а тоді виберіть **Epson Software > Epson ScanSmart**.
  - Windows 8.1/Windows 8  
Введіть назву програми у пошуковому елементі та виберіть відображену піктограму.
  - Windows 7  
Клацніть кнопку «Пуск», а тоді виберіть **Усі програми > Epson Software > Epson ScanSmart**.
  - Mac OS  
Виберіть **Перейти > Програми > Epson Software > Epson ScanSmart**.
- Коли буде відображено екран Epson ScanSmart, виконуйте вказівки на екрані, щоб здійснити сканування.

**Примітка.**

Щоб переглянути докладнішу інформацію про роботу, клацніть **Довідка**.

## Сканування у хмару

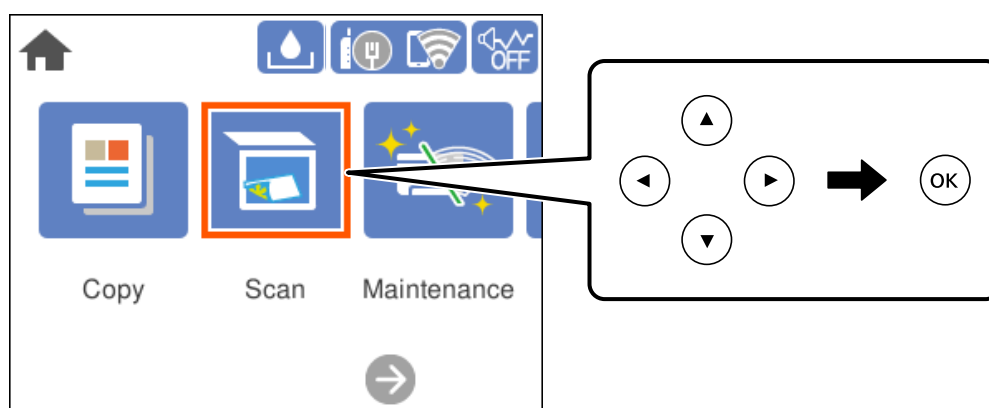
Перш ніж використовувати цю функцію, внесіть налаштування за допомогою Epson Connect. Див. додаткову інформацію на вказаному нижче порталі веб-сайту Epson Connect.

<https://www.epsonconnect.com/>

<http://www.epsonconnect.eu> (тільки для Європи)


- Розмістіть оригінали.  
[«Розміщення оригіналів» на сторінці 33](#)
- Виберіть на панелі керування **Скан. > Cloud**.

Щоб вибрати елемент налаштування, натисніть кнопки ▲ ▼ ◀ ▶, а тоді натисніть кнопку OK.



- Виберіть **+** вгорі екрана та виберіть місце призначення.
- Виконайте налаштування сканування.  
[«Основні параметри меню для сканування у хмарі» на сторінці 84](#)

[«Розширені параметри меню для сканування у хмарі» на сторінці 84](#)

5. Натисніть кнопку .

## Основні параметри меню для сканування у хмарі

### *Примітка.*

*Елементи можуть бути недоступними в залежності від інших внесених вами зображень.*

#### Чорно-біле/Колір

Виберіть чорно-біле або кольорове сканування.

#### Формат файлу:

Виберіть формат, у якому зберігатимуться скановані зображення.

Якщо потрібно зберегти файл як PDF, виберіть, чи зберігати всі оригінали як один файл (із кількох сторінок), чи зберігати кожен оригінал окремо (з однієї сторінки).

## Розширені параметри меню для сканування у хмарі

### *Примітка.*

*Елементи можуть бути недоступними в залежності від інших внесених вами зображень.*

#### Площа:

Оберіть область сканування. Щоб обітнути білі поля навколо тексту або зображення під час сканування, виберіть **Автообріз..** Щоб при скануванні використовувати максимальну область скла сканера, виберіть **Макс. обл..**

- Початкова орієнтація:

Виберіть орієнтацію оригіналу.

#### Тип документа:

Виберіть тип оригіналу.

#### Щільність:

Виберіть контрастність сканованого зображення.

#### Видал. копії:

Видалення тіней від оригіналу, що відображаються на сканованому зображенні.

- Поля:

Видалення тіней по краях оригіналу.

- По центру:

Видалення тіней поля для зшивання у брошурі.

#### Вид проб отв:

Видалення перфорації, що відображається на сканованому зображенні. Можна вказати область для витирання перфорації, ввівши значення в полі, розташованому праворуч.

- ❑ Стерти полож.:  
Виберіть місце, в якому слід видалити перфорацію.
- ❑ Початкова орієнтація:  
Виберіть орієнтацію оригіналу.

Вид. всі налашт.

Скидає налаштування сканування до стандартних значень.

## Сканування за допомогою WSD

### Примітка.

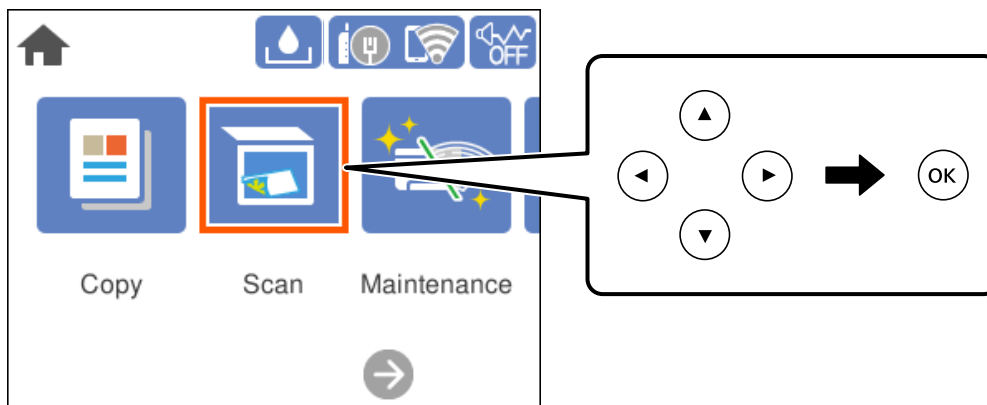
❑ Ця функція доступна тільки для комп'ютерів з ОС Windows 10/Windows 8.1/Windows 8/Windows 7/Windows Vista.

❑ У разі використання Windows 7/Windows Vista, щоб користуватися цією функцією, потрібно спочатку налаштувати комп'ютер.

[«Встановлення порту WSD» на сторінці 85](#)

1. Розмістіть оригінали.  
[«Розміщення оригіналів» на сторінці 33](#)
2. Виберіть на панелі керування **Скан.** > **WSD**.

Щоб вибрати елемент налаштування, натисніть кнопки ▲ ▼ ◀ ▶, а тоді натисніть кнопку ОК.



3. Виберіть комп'ютер.
4. Натисніть кнопку ◊.

## Встановлення порту WSD

У цьому розділі описано, як встановити порт WSD для Windows 7/Windows Vista.

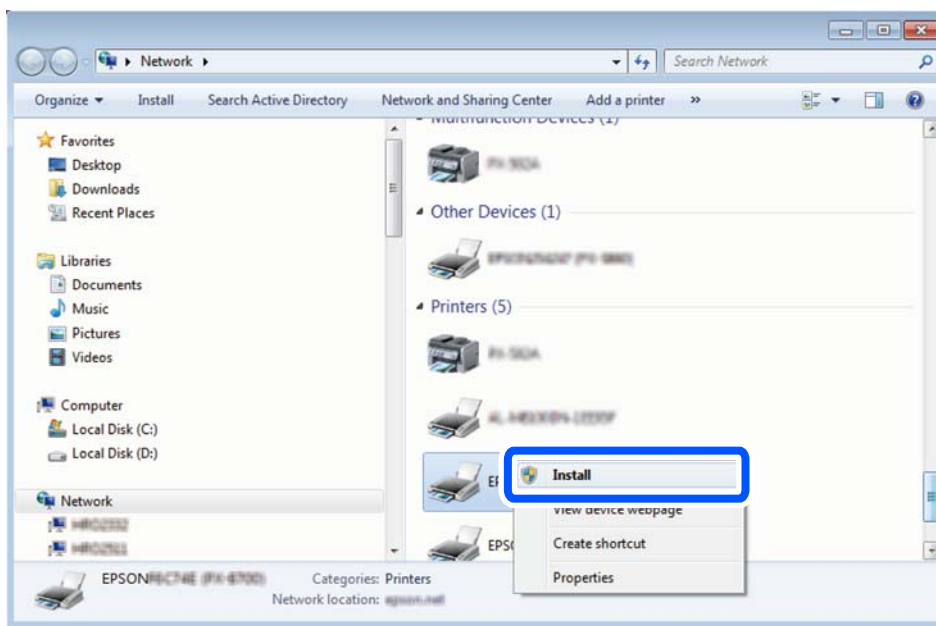
### Примітка.

У Windows 10/Windows 8.1/Windows 8, порт WSD встановлюється автоматично.

Щоб встановити порт WSD, потрібно виконати перелічені нижче умови.

- Принтер та комп'ютер підключені до мережі.
- Драйвер принтера встановлено на комп'ютері.

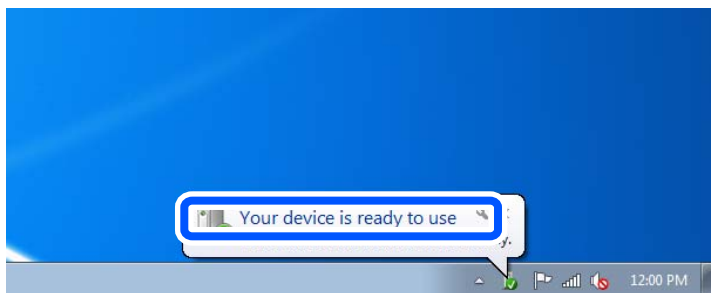
1. Увімкніть принтер.
2. Натисніть кнопку пуску на комп'ютері, а тоді виберіть **Мережа**.
3. Клацніть правою клавішею миші на піктограмі принтера, а тоді натисніть **Установити**.  
Натисніть **Продовжити**, коли відобразиться вікно **Керування обліковими записами користувачів**.  
Клацніть **Видалити**, а тоді почніть спочатку, коли відобразиться вікно **Видалити**.



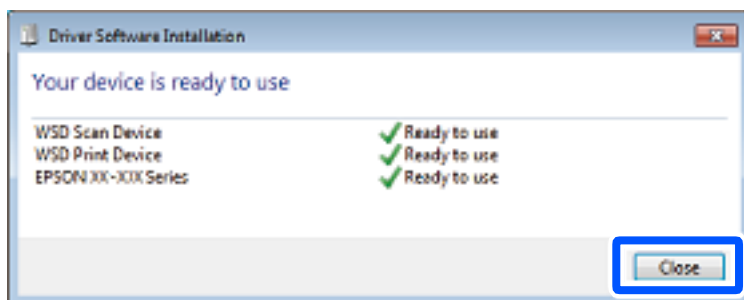
**Примітка.**

Ім'я принтера, яке ви вказали в мережі, та назва моделі (EPSON XXXXXX (XX-XXXX)) відобразитимуться у вікні мережі. Можна перевірити вказане в мережі ім'я принтера на панелі керування принтера або в надрукованому аркуші стану мережі.

4. Клацніть **Пристрій готовий до використання**.



5. Перевірте повідомлення та натисніть **Закрити**.



6. Відкрийте вікно **Пристрої та принтери**.
  - Windows 7  
Через кнопку пуску > **Панель керування** > **Устаткування та звук** (або **Устаткування**) > **Пристрої та принтери**.
  - Windows Vista  
Натисніть кнопку пуску, а тоді > **Панель керування** > **Устаткування та звук** > **Принтери**.
7. Перевірте, чи відображається піктограма з іменем принтера в мережі.  
Виберіть ім'я принтера, коли використовуєте порт WSD.

---

## Сканування оригіналів на смарт-пристрій

### *Примітка.*

*Перш ніж сканувати, установіть на смарт-пристрій програму Epson Smart Panel.*

1. Розмістіть оригінали.  
[«Розміщення оригіналів» на сторінці 33](#)
2. Запустіть на смарт-пристрої програму Epson Smart Panel.
3. Виберіть на головному екрані меню сканування.
4. Щоб виконати сканування та зберегти зображення, виконуйте інструкції, що відображаються на екрані.

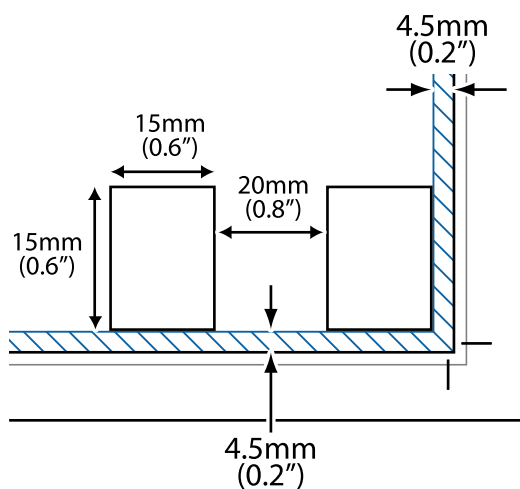
---

## Розширене сканування

### Сканування одночасно кількох фотографій

Ви можете сканувати кілька фотографій одночасно та зберегти кожне зображення окремо за допомогою Epson ScanSmart.

1. Розмістіть фотографії на склі сканера. Розміщуйте їх на відстані 4,5 мм (0,2 дюйм) від горизонтальних та вертикальних країв скла сканера та на відстані щонайменше 20 мм (0,8 дюйм.) одна від одної.



**Примітка.**

Фотографії повинні перевищувати розмір 15×15 мм (0,6×0,6 дюйм.).

2. Запустіть Epson ScanSmart.
  - Windows 10  
Натисніть кнопку «Пуск», а тоді виберіть **Epson Software > Epson ScanSmart.**
  - Windows 8.1/Windows 8  
Введіть назву програми у пошуковому елементі та виберіть відображену піктограму.
  - Windows 7  
Клацніть кнопку «Пуск», а тоді виберіть **Усі програми > Epson Software > Epson ScanSmart.**
  - Mac OS  
Виберіть **Перейти > Програми > Epson Software > Epson ScanSmart.**
3. Коли буде відображено екран Epson ScanSmart, виконуйте вказівки на екрані, щоб здійснити сканування.


Скановані фотографії зберігатимуться як окремі зображення.



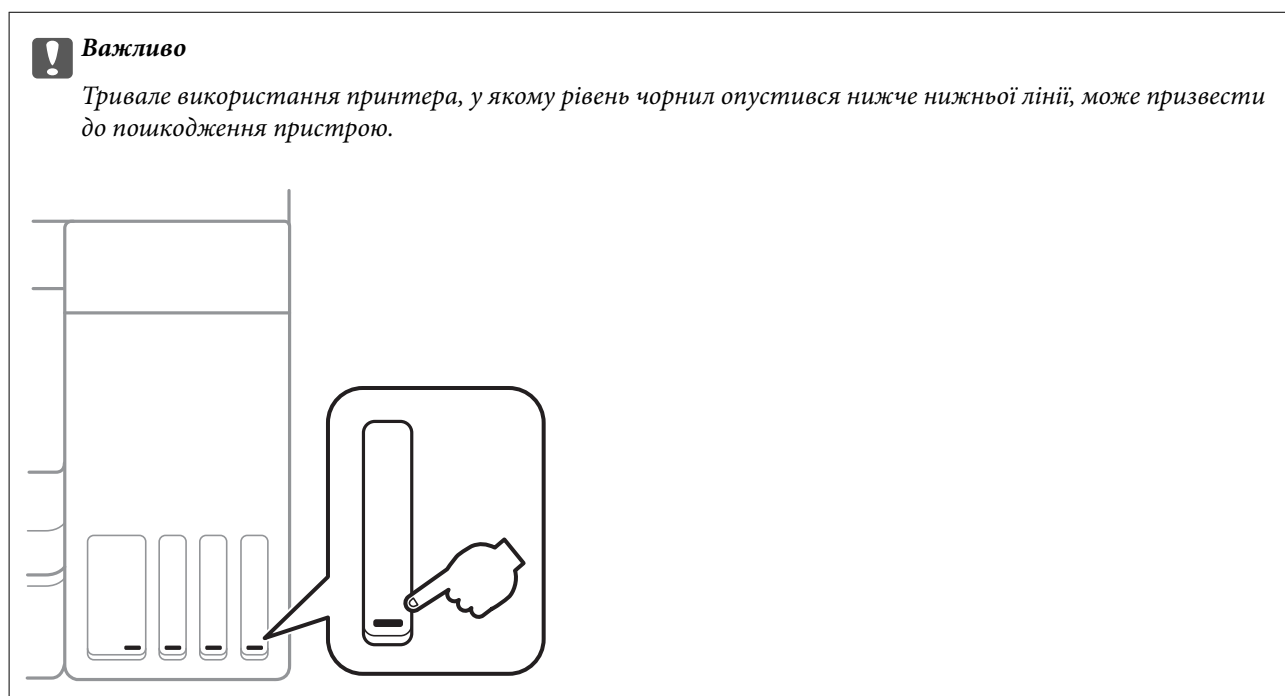
# Обслуговування принтера

Перевірка стану витратних матеріалів. . . . .	90
Очищення шляху проходження паперу в разі проблем зі змінанням паперу. . .	91
Покращення якості друку, копіювання та сканування. . . . .	93
Очищення принтера. . . . .	105
Очищення пролитого чорнила. . . . .	106
Перевірка загальної кількості аркушів, що подавалися на принтер. . . . .	106
Заощадження енергії. . . . .	107
Установлення та видалення програм окремо. . . . .	107
Транспортування та зберігання принтера. . . . .	113

## Перевірка стану витратних матеріалів

На панелі керування принтера можна перевірити приблизний експлуатаційний ресурс коробки для обслуговування. Виберіть  на головному екрані.

Щоб перевірити, скільки чорнил фактично залишилося у принтері, перевірте візуально рівень чорнил у всіх картриджах принтера.



### **Примітка.**

Перевірити приблизний рівень чорнила та експлуатаційний ресурс контейнера для відпрацьованого чорнила можна також на моніторі стану драйвера принтера.

#### Windows

Клацніть **EPSON Status Monitor 3** на вкладці **Сервіс**.

Якщо параметр **EPSON Status Monitor 3** відключено, клацніть **Розширені параметри** на вкладці **Сервіс**, а потім виберіть **Увімкнути EPSON Status Monitor 3**.

#### Mac OS


Меню Apple > **Системні параметри** > **Принтери і сканери** (або **Друк і сканування**, **Друк і факс**) > **Epson(XXXX)** > **Параметри та матеріали** > **Утиліта** > **Відрити утиліту принтера** > **EPSON Status Monitor**

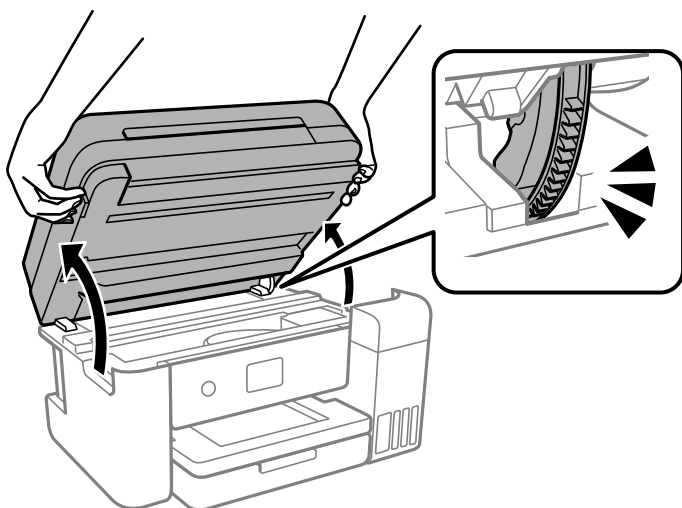
### **Пов'язані відомості**

- ➔ [«Наповнення чорнильних картриджів» на сторінці 165](#)
- ➔ [«Заміна контейнера для відпрацьованого чорнила» на сторінці 171](#)

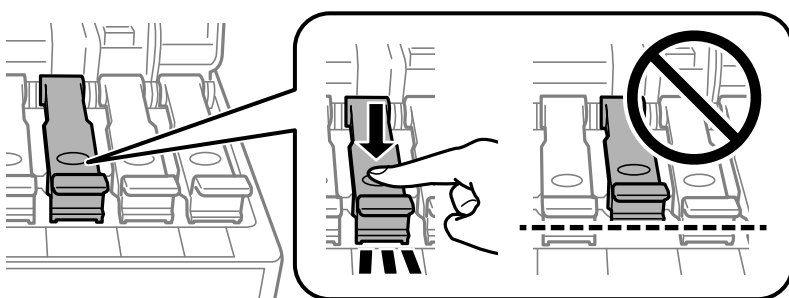
## Очищення шляху проходження паперу в разі проблем зі змінанням паперу

Якщо неможливо правильно подати папір через касета для паперу, очистіть ролик усередині.

1. Вимкніть принтер, натиснувши кнопку .
2. Вийміть кабель живлення з розетки та від'єднайте його від принтера.
3. Закрийте кришку для документів, якщо вона відкрита.
4. Відкрийте блок сканера обома руками, доки не почуєте клацання.



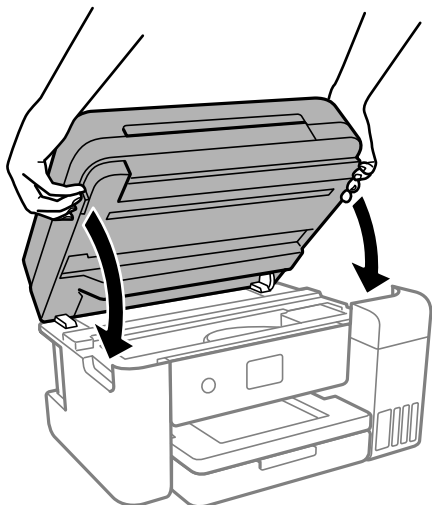
5. Переконайтеся, що ковпачок чорнильного картриджа щільно закрито.



 **Важливо**

Якщо ковпачок чорнильного картриджа закрито нещільно, може протікати чорнило.

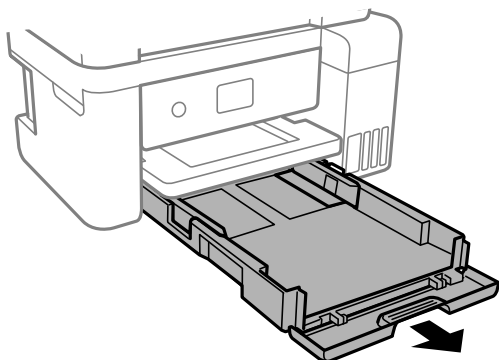
6. Закрийте блок сканера.



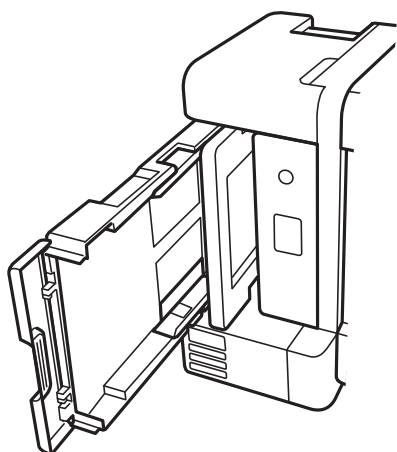
**Примітка.**

Конструкція блок сканера передбачає повільне закривання з невеликим опором задля запобігання защемлення пальців. Продовжуйте закривати, навіть якщо відчуваєте деякий опір.

7. Висуньте касету для паперу, після чого видаліть папір.



8. Поставте принтер на бік, щоб чорнильний картридж принтера було обернено донизу.



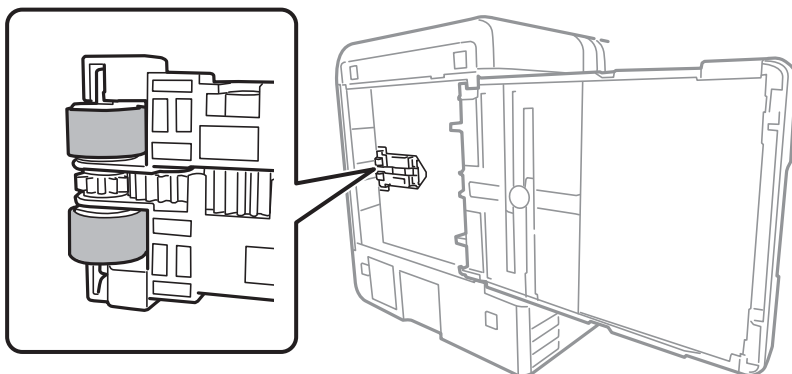
**⚠ Застереження.**

Слід бути обережними, щоб не затиснути руку або пальці, ставлячи принтер на бік. Це може призвести до травм.

**! Важливо**

Не залишайте принтер с такому положенні протягом довгого часу.

9. Намочіть м'яку тканину у воді, ретельно її відтисніть, після чого витріть барабан тканиною, одночасно обертаючи його.



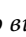
10. Поверніть принтер у звичайне положення та вставте касету для паперу.
11. Під'єднайте кабель живлення.



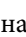

## Покращення якості друку, копіювання та сканування

### Перевірка та очищення друкувальної головки

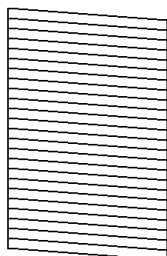
Якщо сопла забруднені, друк стає тьмяним, із помітними проміжками, або з'являються неочікувані кольори. Якщо сопла сильно забруднено, буде роздруковано чистий аркуш. У разі погіршення якості друку спочатку використайте функцію перевірки сопел, щоб перевірити, чи сопла не забиті. Якщо сопла забруднено, очистіть друкувальну головку.

**!** **Важливо**

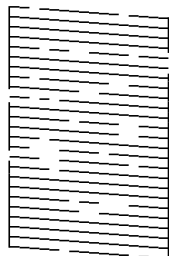
- Не відкривайте блок сканера і не вимикайте принтер під час очищення друкувальної головки. Якщо очищення головки пройшло не повністю, друк може бути неможливим.
- Процедура очищення головки споживає чорнило і не повинна виконуватися частіше, ніж необхідно.
- Якщо рівень чорнил низький, провести очищення друкувальної головки буде неможливо.
- Якщо якість друку не поліпилася після 3 процедур перевірки сопел та очищення головки, почекайте щонайменше 12 годин і за потреби повторно виконайте перевірку сопел та очищення головки.  
Рекомендуємо вимкнути принтер, натиснувши кнопку . Якщо якість друку не поліпилася, виконайте Потужне очищення.
- Щоб запобігти висиханню друкувальної головки, не вимикайте принтер з розетки, доки увімкнене живлення.

1. На панелі керування принтера виберіть **Обслугов..**  
Щоб вибрати елемент налаштування, натисніть кнопки    , а тоді натисніть кнопку ОК.
2. Виберіть **Перев. соп. др. гол..**
3. Щоб завантажити папір і надрукувати шаблон перевірки сопел, виконуйте інструкції, що відображаються на екрані.
4. Перевірте надрукований шаблон, щоб перевірити, чи не засмічені сопла друкувальної головки.

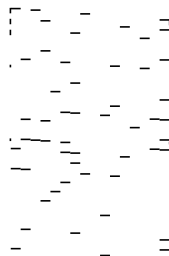
**A) ОК**




**B) NG**




**C) NG**



A:


Всі лінії надруковано. Виберіть . Подальші дії непотрібні.

B або близько B

Деякі сопла забруднено. Виберіть , після чого очистьте друкувальну головку, виконавши інструкції, що відображаються на екрані.

Після завершення очищення шаблон перевірки сопел буде надруковано автоматично.


C або близько C

Якщо більшість ліній відсутні або не надруковано, це свідчить про те, що більшість сопел забруднено. Виберіть , щоб вийти з функції перевірки сопел, після чого запустить Потужне очищення. Докладніше див. у розділі «Додаткова інформація».

5. Виконуйте очищення і друк шаблону, поки всі лінії не будуть надруковані повністю.

 **Важливо**

Якщо якість друку не поліпилася після 3 процедур перевірки сопел та очищення головки, почекайте щонайменше 12 годин і за потреби повторно виконайте перевірку сопел та очищення головки.

Рекомендуємо вимкнути принтер, натиснувши кнопку . Якщо якість друку не поліпилася, виконайте Потужне очищення.

**Примітка.**

Перевірити та очистити друкувальну головку можна також із драйвера принтера.

Windows

Клацніть **Перев. соп. др. гол. на вкладці Сервіс**.

Mac OS

Меню Apple > **Системні параметри > Принтери і сканери (або Друк і сканування, Друк і факс) > Epson(XXXX) > Параметри та матеріали > Утиліта > Відрити утиліту принтера > Перев. соп. др. гол.**

**Пов'язані відомості**

➔ [«Запуск Потужне очищення» на сторінці 95](#)

## Запуск Потужне очищення

Утиліта **Потужне очищення** дає змогу замінити все чорнило всередині чорнильних трубок. У наведених нижче ситуаціях вам може знадобитися ця функція для покращення якості друку.

- Ви здійснили друк або очищення головки, коли рівні чорнила були занадто низькими, щоб бути помітними через віконця чорнильних картриджів.
- Ви виконали перевірку сопел та очищення головки 3 рази, після чого почекали щонайменше 12 годин, перш ніж друкувати, а якість друку так і не покращилася.

Перш ніж запускати цю функцію, прочитайте вказівки нижче.

 **Важливо**

Переконайтеся, що в картриджах достатньо чорнил.

Візуально огляньте картриджі та переконайтеся, що вони заповнені щонайменше на третину. Низький рівень чорнил під час використання функції Потужне очищення може пошкодити виріб.

 **Важливо**

Функцію Потужне очищення можна використовувати з інтервалом у 12 годин.

Зазвичай, одне використання функції Потужне очищення повинно вирішити проблему з якістю друку на 12 годин. А тому, щоб уникнути зайвого використання чорнила, ви повинні почекаати 12 годин, перш ніж використовувати її знову.

 **Важливо**

Можливо знадобиться замінити контейнер для відпрацьованого чорнила.

Чорнила зливаються в контейнер для відпрацьованого чорнила. По його заповненні, необхідно підготувати та встановити новий контейнер для відпрацьованого чорнила.

### **Примітка.**

За недостатніх рівнів чорнила або вільного місця в контейнері для відпрацьованого чорнила для використання функції **Потужне очищення** ви не зможете її використовувати. Навіть у цьому разі цих рівнів та вільного місця може бути достатньо для друку.

1. На панелі керування принтера виберіть **Обслугов.**  
Щоб вибрати елемент налаштування, натисніть кнопки ▲ ▼ ◀ ▶, а тоді натисніть кнопку ОК.
2. Виберіть **Потужне очищення**.
3. Щоб запустити функцію Потужне очищення, виконайте вказівки на екрані.

### **Примітка.**

Якщо не вдається запустити цю функцію, вирішіть проблеми, що відображаються на екрані. Після цього виконайте цю процедуру з кроку 1, щоб запустити цю функцію знову.

4. Після запуску цієї функції запустіть перевірку сопел, щоб пересвідчитися, що вони не забиті.  
Докладніше про виконання перевірки сопел див. за посилання на відповідну інформацію нижче.



### **Важливо**

Якщо якість друку не поліпилася після виконання Потужне очищення, почекайте щонайменше 12 годин і за потреби повторно виконайте перевірку сопел. Виконайте Очищ. друк. голівки або Потужне очищення знову, залежно від роздрукованого шаблону. Якщо якість не поліпилася, зверніться у службу підтримки компанії Epson.

### **Примітка.**

Запустити інтенсивне очищення можна також із драйвера принтера.

#### Windows

Клацніть **Потужне очищення** на вкладці **Сервіс**.

#### Mac OS

Меню Apple > Системні параметри > Принтери і сканери (або Друк і сканування, Друк і факс) > Epson(XXXX) > Параметри та матеріали > Утиліта > Відрити утиліту принтера > Посилене очищення

### **Пов'язані відомості**

➔ [«Перевірка та очищення друкувальної голівки» на сторінці 93](#)

## **Профілактика засмічування сопел**

Для ввімкнення або вимкнення принтера використовуйте тільки кнопку живлення.

Перш ніж виймати кабель живлення, переконайтеся, що індикатор живлення вимкнено.

Чорнило може засихати, якщо його не накрито. Так само як закривання ковпачком чорнильної або масляної ручки запобігає її засиханню, так і друкувальна голівка повинна бути належним чином закрита кришкою, що запобігає засиханню чорнила.

Якщо кабель живлення вийняти з розетки або в разі перебоїв із живленням під час роботи принтера, закривання друкувальної голівки кришкою може відбутися неналежно. Якщо друкувальну голівку залишити в такому стані, вона засохне, що спричинить забиття сопел (отворів виходу чорнила).



У таких випадках ввімкніть та вимкніть принтер якомога скоріше, щоб закривання друкувальної голівки кришкою відбулося належним чином.

## Вирівнювання друкувальної голівки

Якщо ви помітили неоднорідність вертикальних ліній або розмиті зображення, вирівняйте друкувальну голівку.

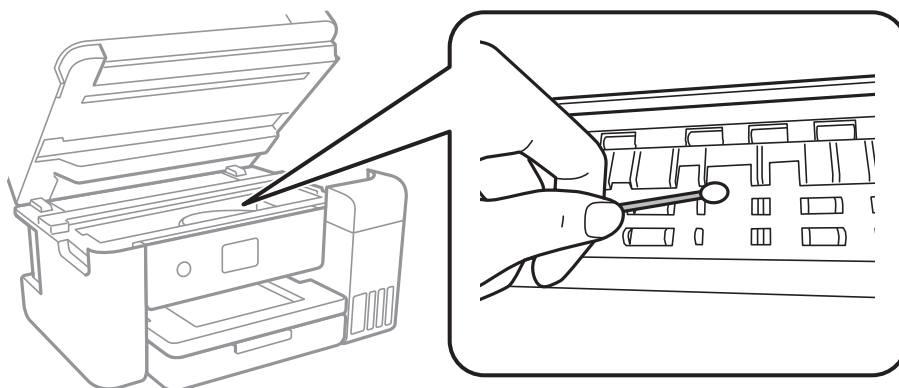
1. На панелі керування принтера виберіть **Обслугов..**  
Щоб вибрати елемент налаштування, натисніть кнопки ▲ ▼ ◀ ▶, а тоді натисніть кнопку ОК.
2. Виберіть **Калібрування голівки.**
3. Виберіть одне з меню вирівнювання.
  - Вертикальні лінії нерівномірні або роздруківки розмиті: виберіть **Вертикал. калібрув..**
  - З'являються горизонтальні смуги з однаковим інтервалом: виберіть **Горизонт. калібрув..**
4. Щоб завантажити папір і надрукувати шаблон вирівнювання, виконуйте інструкції, що відображаються на екрані.

## Очищення шляху проходження паперу в разі розтирання чорнил

Якщо роздрукований матеріал все ще забруднений і затертий, очистіть барабан всередині.

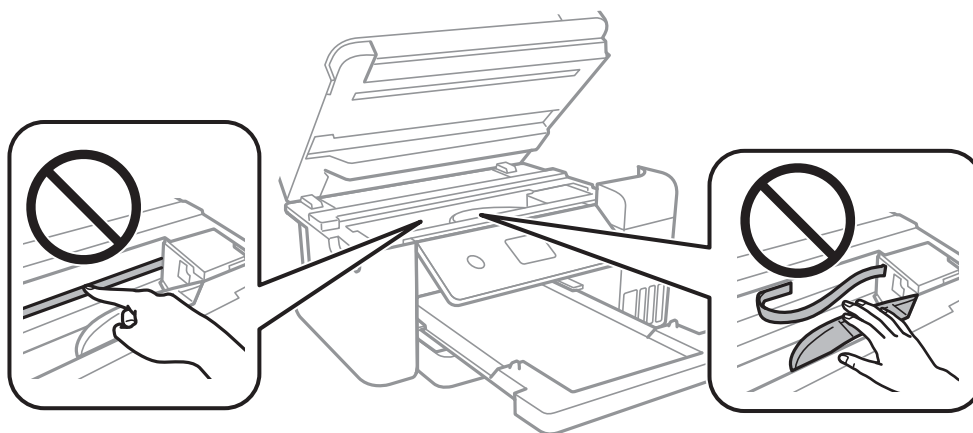
1. На панелі керування принтера виберіть **Обслугов..**  
Щоб вибрати елемент налаштування, натисніть кнопки ▲ ▼ ◀ ▶, а тоді натисніть кнопку ОК.
2. Виберіть **Очищ. направл. пап..**
3. Щоб завантажити папір і очистити шляху проходження паперу, виконуйте інструкції, що відображаються на екрані.
4. Повторюйте процедуру, доки на папері більше не будуть залишатися чорнильні плями.

5. Якщо проблема залишається після очищення шляху проходження паперу, це означає, що забруднено внутрішню частину принтера, зображену на ілюстрації. Вимкніть принтер та витріть чорнила ватним тампоном.



**!** **Важливо**

- ❑ Не використовуйте пігментний папір для очищення принтера всередині. Ворсинки можуть забити сопла друкувальної голівки.
- ❑ Не торкайтеся плоского білого кабелю, прозорі плівки та чорнильних трубок всередині принтера. Це може призвести до несправної роботи принтера.



## Очищення Скло сканера

Якщо копії або скановані зображення забруднені, очистіть скло сканера.

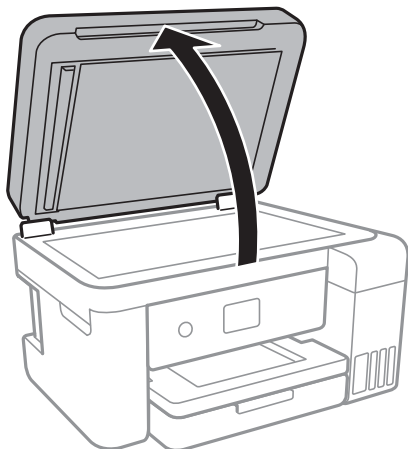
**!** **Застереження.**

Слід бути обережними, щоб не затиснути руку або пальці, відкриваючи або закриваючи кришку для документів. Це може призвести до травм.

**!** **Важливо**

Не застосовуйте для очищення принтера спирт або розчинник. Дані хімічні речовини здатні пошкодити принтер.

1. Відкрийте кришку для документів.



2. Для очищення скла сканера використовуйте чисту м'яку суху тканину.



**Важливо**

- Якщо скляна поверхня забрудниться жиром або іншою речовиною, яку важко видалити, очистіть її м'якою тканиною, змоченою в невеликій кількості речовини для очищення скла. Витріть усі рештки рідини.
- Не натискайте на скло занадто сильно.
- Слід бути обережним, щоб не подряпати або не пошкодити поверхню скла. Пошкодження скляної поверхні може погіршити якість сканування.

## Очищення пристрою АПД

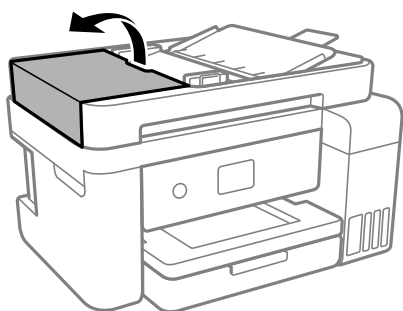
Якщо скопійовані або відскановані зображення з пристрою АПД забруднені або оригінали завантажені в пристрій АПД неправильно, очистіть пристрій АПД.



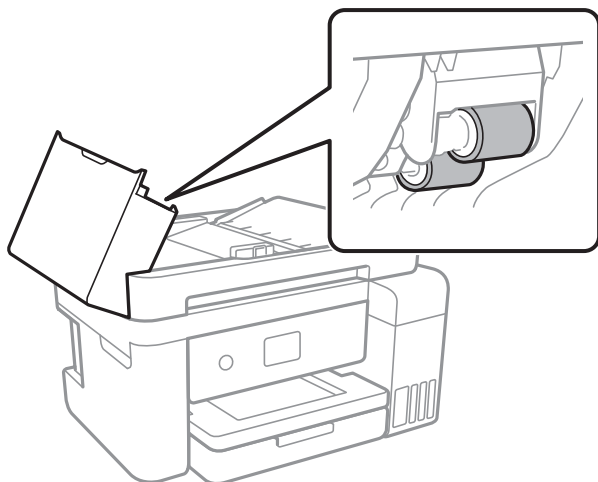
**Важливо**

Не застосовуйте для очищення принтера спирт або розчинник. Дані хімічні речовини здатні пошкодити принтер.

1. Відкрийте кришку пристрою АПД.



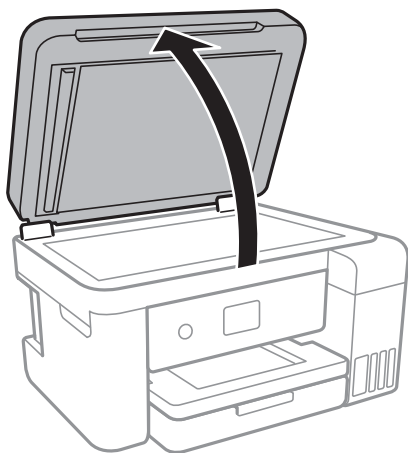
- Для очищення ролика та внутрішньої частини пристрою АПД використовуйте м'яку зволожену тканину.



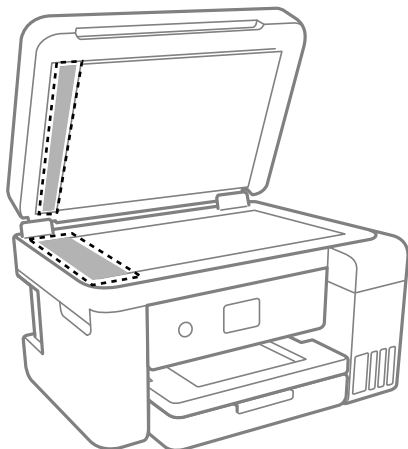
**!** **Важливо**

*Якщо використовувати суху тканину, поверхня ролика може пошкодитися. Пристрій АПД можна використовувати після висихання ролика.*

- Закрийте кришку пристрою АПД, а тоді відкрийте кришку для документів.




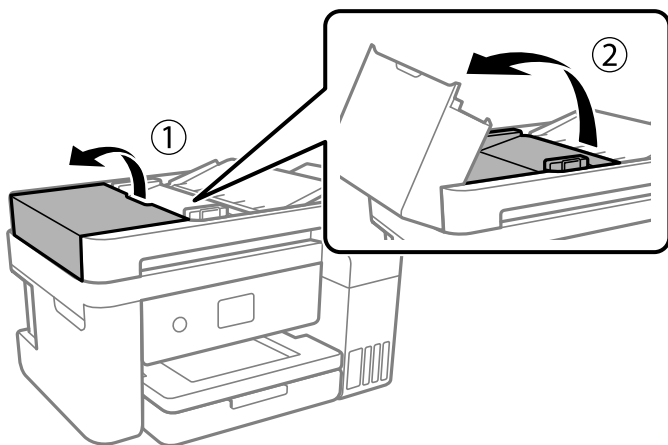
4. Очистіть деталь, показану на рисунку.



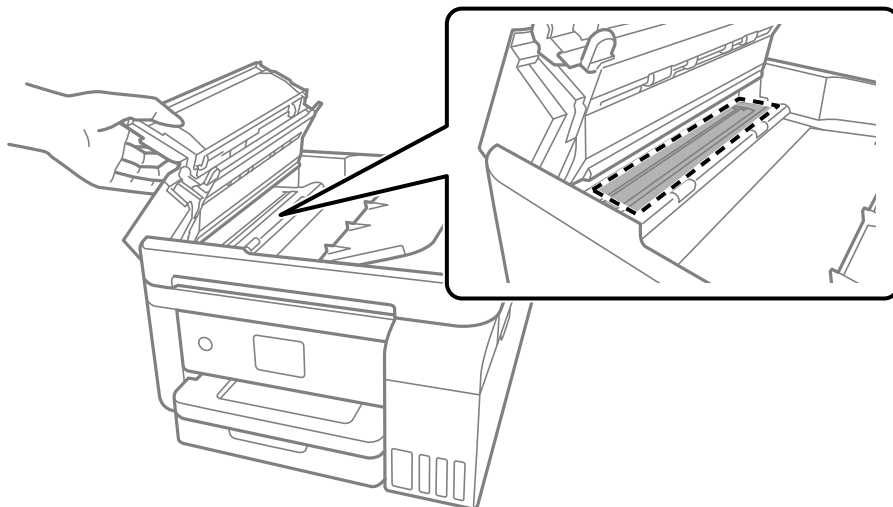
**Важливо**

- ❑ Якщо скляна поверхня забрудниться жиром або іншою речовиною, яку важко видалити, очистіть її м'якою тканиною, змоченою в невеликій кількості речовини для очищення скла. Витріть усі рештки рідини.
- ❑ Не натискайте на скло занадто сильно.
- ❑ Слід бути обережним, щоб не подряпати або не пошкодити поверхню скла. Пошкодження скляної поверхні може погіршити якість сканування.

5. Якщо проблему усунути не вдається, вимкніть принтер, натиснувши кнопку , відкрийте кришку пристрою АПД, а тоді підніміть вхідний лоток пристрою АПД.



6. Очистіть деталь, показану на рисунку.



## Очищення прозорої плівки


Якщо, після вирівнювання друкувальної головки або очищення шляху проходження паперу, якість роздрукованих матеріалів не покращилась, можливо, проблема полягає в забрудненні прозорої плівки всередині.

Необхідні засоби:

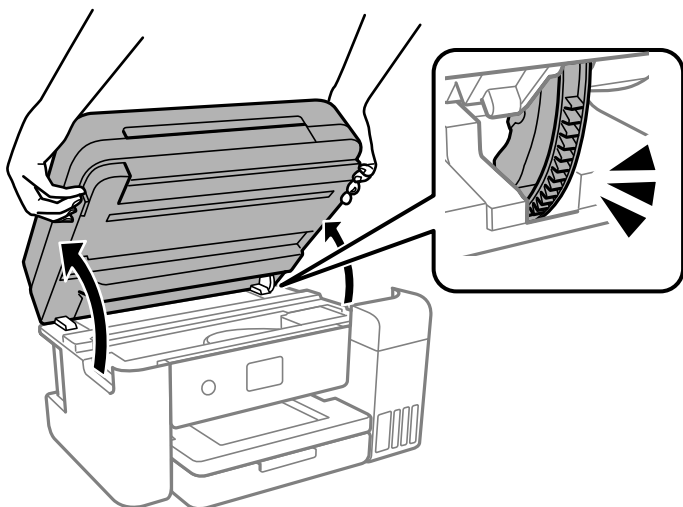
- Ватні тампони (кілька)
- Вода, в якій розчинено кілька крапель мийного засобу (2–3 краплі мийного засобу на 1/4 чашку води)
- Джерело світла для перевірки забруднення

### **!** Важливо

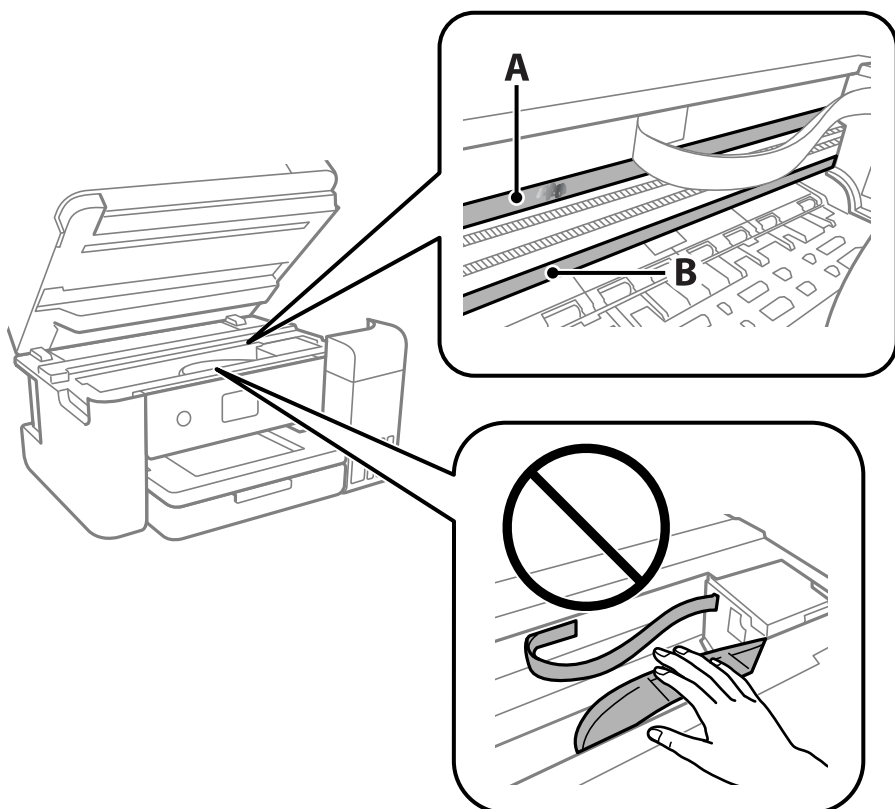
*Не використовуйте інші рідини для очищення, крім води з кількома краплями мийного засобу.*

1. Вимкніть принтер, натиснувши кнопку .
2. Закрийте кришку для документів, якщо вона відкрита.

3. Відкрийте блок сканера обома руками, доки не почуєте клацання.



4. Перевірте, чи не забруднено прозору плівку. Забруднення легше помітити, використовуючи світло. Якщо на прозорій плівці (А) є забруднення (наприклад, відбитки пальців або жирні плями), переходьте до наступного кроку.



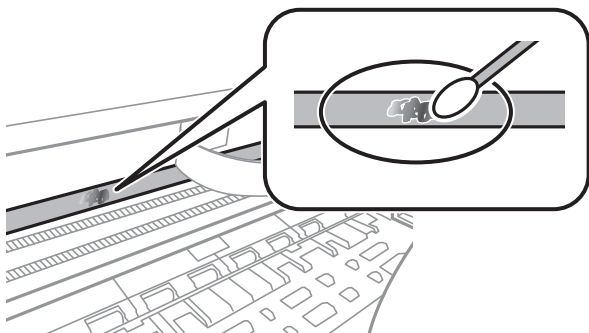
A: прозора плівка

B: рейка

**!** **Важливо**

*Будьте обережні, щоб не торкатися рейки (В). Інакше, функцію друку може бути пошкоджено. Не витирайте змазку на рейці — вона необхідна для роботи.*

5. Змочіть ватний тампон водою, в яку додано кілька крапель мийного засобу, так, щоб з нього не капала вода, і протріть забруднену частину.



**!** **Важливо**

*Витирайте бруд обережно. Якщо натиснути ватним тампоном на плівку занадто сильно, можна змістити пружини плівки та пошкодити принтер.*

6. Витріть плівку сухим ватним тампоном.

**!** **Важливо**

*Не залишайте на плівці волокон.*

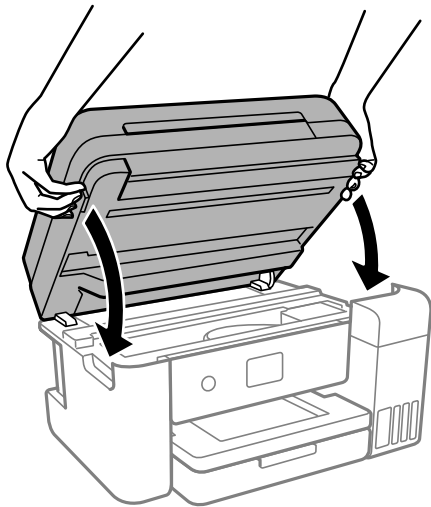
**Примітка.**

*Щоб уникнути розмазування бруду, часто замінюйте ватний тампон на новий.*

7. Повторіть кроки 5 та 6, доки плівку не буде повністю очищено від бруду.
8. Перевірте візуально, чи плівку не забруднено.



9. Закрийте блок сканера.



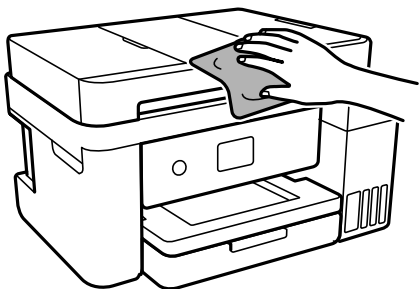
**Примітка.**

Конструкція блок сканера передбачає повільне закривання з невеликим опором задля запобігання защемлення пальців. Продовжуйте закривати, навіть якщо відчуваєте деякий опір.

---

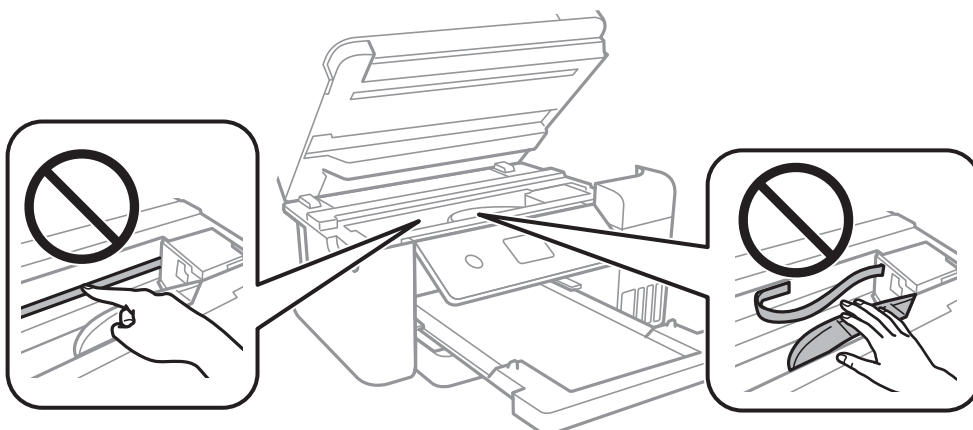
## Очищення принтера

Якщо компоненти та корпус покрито брудом і пилом, вимкніть принтер і очистьте їх м'якою чистою та вологою ганчіркою. Якщо бруд видалити не вдається, спробуйте додати до вологої ганчірки невелику кількість слабкого мийного засобу.



**!** **Важливо**

- Уважайте, щоб вода не потрапила на механізм принтера або електричні компоненти. Інакше, це може пошкодити принтер.
- Забороняється для очищення компонентів і корпусу використовувати спирт або розчинник для фарби. Ці хімічні речовини можуть їх пошкодити.
- Не торкайтеся деталей, показаних на ілюстрації внизу. Це може призвести до несправної роботи принтера.



## Очищення пролитого чорнила

Якщо чорнило пролилося, очистьте його в наведені нижче способи.

- Якщо чорнило пристало до ділянки навколо картриджу, витріть його безворсовою чистою тканиною або ватним тампоном.
- Якщо чорнило розлилося на стіл або підлогу, витріть його негайно. Коли чорнило висохне, видалити забруднення буде важко. Щоб уникнути розмазування забруднення, вберіть чорнило сухою тканиною, після чого витріть його вологою тканиною.
- При потраплянні чорнила на руки вимийте їх водою з милом.

## Перевірка загальної кількості аркушів, що подавалися на принтер

Можна перевірити загальну кількість сторінок, що подавалися через принтер. Ця інформація друкується разом із шаблоном перевірки сопел.

1. На панелі керування принтера виберіть **Обслугов..**  
Щоб вибрати елемент налаштування, натисніть кнопки ▲ ▼ ◀ ▶, а тоді натисніть кнопку ОК.
2. Виберіть **Перев. соп. др. гол..**

- Щоб завантажити папір і надрукувати шаблон перевірки сопел, виконуйте інструкції, що відображаються на екрані.

### **Примітка.**

Ви можете також перевірити загальну кількість сторінок, що подавалися з драйвера принтера.

#### Windows

Клацніть **Інформація про принтер та опції** на вкладці **Сервіс**.

#### Mac OS

Меню **Apple** > **Системні параметри** > **Принтери і сканери** (або **Друк і сканування**, **Друк і факс**) > **Epson(XXXX)** > **Параметри та матеріали** > **Утиліта** > **Відкрити утиліту принтера** > **Printer and Option Information**

---

## Заощадження енергії

Принтер переходить у режим сну або автоматично вимикається, якщо за встановлений період він не виконує жодних дій. Можна встановити період часу до початку застосування функції енергозбереження. Будь-яке збільшення матиме вплив на енергоефективність принтера. Прийміть до уваги конфігурацію системи, перш ніж вносити будь-які зміни.

Залежно від місця покупки принтер може мати функцію автоматичного вимкнення через 30 хв. після від'єднання від мережі.

## Заощадження енергії (панель керування)

- Виберіть **Налаш.** на головному екрані.

Щоб вибрати елемент налаштування, натисніть кнопки **▲ ▼ ◀ ▶**, а тоді натисніть кнопку **ОК**.

- Виберіть **Загальні налаштування** > **Основні налашт.**

- Виконайте одну з перелічених нижче дій.

### **Примітка.**

Продукт може мати цю функцію **Налашт. вимк. живл** або **Вимкнути таймер**, залежно від місця здійснення покупки.

Виберіть **Тайм. очікув.** або **Налашт. вимк. живл** > **Вимик. живл.**, якщо пристрій неакт. або **Вимик. живл.**, якщо пристрій відключ і виконайте налаштування.

Виберіть **Тайм. очікув.** або **Вимкнути таймер** та виконайте налаштування.

---

## Установлення та видалення програм окремо

Підключіть комп'ютер до мережі та встановіть останню версію програм з веб-сайту. Увійдіть на комп'ютер під обліковим записом адміністратора. Введіть пароль адміністратора, якщо комп'ютер запропонує це зробити.

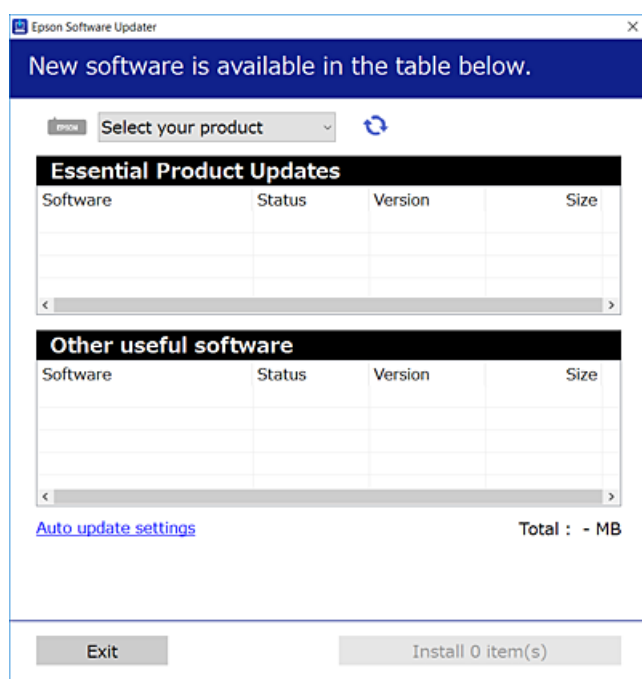
## Установлення програм окремо


### Примітка.

Під час повторного встановлення програми, потрібно спочатку видалити її.

1. Переконайтесь, що із принтером та комп'ютером встановлено зв'язок, і що комп'ютер підключено до Інтернету.
2. Запустіть EPSON Software Updater.

Знімок екрану — це приклад на ОС Windows.



3. Для ОС Windows: виберіть ваш принтер та клацніть , щоб перевірити наявність найновіших доступних оновлень.
4. Виберіть елементи, які потрібно інстальювати або оновити та натисніть кнопку «Інстальювати».



### **Важливо**

Не вимикайте і не витягуйте з розетки штепсель принтера, доки не завершиться оновлення. Інакше принтер може вийти з ладу.

### Примітка.

- ❑ Найновіші програми можна завантажити з веб-сайту Epson.  
<http://www.epson.com>
- ❑ Якщо ви використовуєте операційні системи Windows Server, ви не зможете використовувати Epson Software Updater. Завантажте найновіші програми з веб-сайту Epson.

### Пов'язані відомості

➔ «Програма для оновлення програмного забезпечення та мікропрограми (EPSON Software Updater)» на сторінці 229

➔ «Видалення застосунків» на сторінці 110

## Перевірка, що встановлено оригінальний драйвер принтера Epson — Windows

За допомогою вказаного нижче методу можна перевірити, чи на комп'ютері встановлено оригінальний драйвер принтера Epson.

Виберіть **Панель керування > Пристрої та принтери (Принтери, Принтери і факси)**, а тоді виконайте вказані нижче дії, щоб відкрити вікно властивостей сервера друку.

- Windows Windows 10/Windows 8.1/Windows 8/Windows 7/Windows Server 2019/Windows Server 2016/Windows Server 2012 R2/Windows Server 2012/Windows Server 2008 R2

Клацніть піктограму принтера, після чого вгорі вікна виберіть **Властивості сервера друку**.

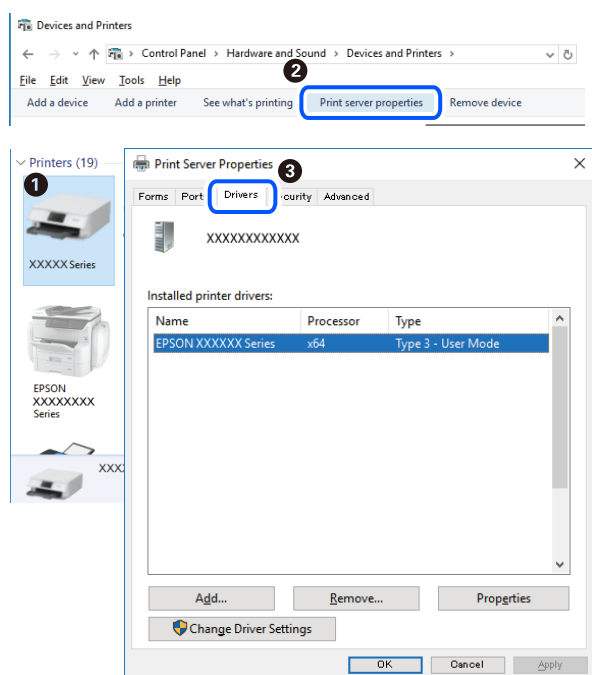
- Windows Vista/Windows Server 2008

Клацніть правою клавішею миші на піктограмі **Принтери**, а тоді виберіть **Запуск із правами адміністратора > Властивості сервера**.

- Windows XP/Windows Server 2003 R2/Windows Server 2003

У меню **Файл** виберіть **Властивості сервера**.

Клацніть вкладку **Драйвер**. Якщо у списку відображається ім'я вашого принтера, то на вашому комп'ютері встановлено оригінальний драйвер Epson.



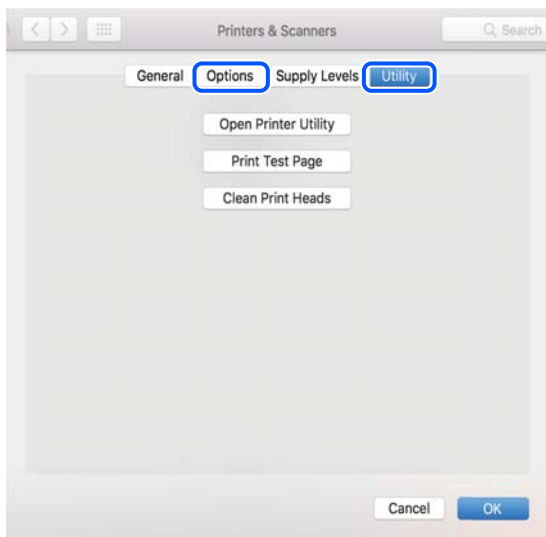
### Пов'язані відомості

➔ «Установлення програм окремо» на сторінці 108

## Переконайтеся, що встановлено оригінальний драйвер принтера Epson — Mac OS

За допомогою вказаного нижче методу можна перевірити, чи на комп'ютері встановлено оригінальний драйвер принтера Epson.

Виберіть пункт **Параметри системи** з меню Apple > **Принтери та сканери** (або **Друк і сканування**, **Друк і факс**), після чого виберіть принтер. Натисніть **Параметри та забезпечення**, і якщо у вікні відобразяться вкладки **Опції** та **Утиліта**, то на вашому комп'ютері встановлено оригінальний драйвер Epson.



### Пов'язані відомості

➔ [«Установлення програм окремо» на сторінці 108](#)

## Додавання принтера (тільки для Mac OS)

1. Виберіть **Системні налаштування** із меню Apple > **Принтери і сканери** (або **Друк і сканування**, **Друк і факс**).
2. Клацніть на +, після цього оберіть **Додати інший принтер або сканер**.
3. Виберіть свій принтер, після чого виберіть свій принтер з меню **Використовувати**.
4. Клацніть **Додати**.


### **Примітка.**

*Якщо вашого принтера немає у списку, переконайтеся, що він під'єднаний до комп'ютера, і що комп'ютер увімкнений.*

## Видалення застосунків


Увійдіть на комп'ютер під обліковим записом адміністратора. Введіть пароль адміністратора, якщо комп'ютер запропонує це зробити.

## Видалення програм — Windows

1. Натисніть кнопку , щоб вимкнути принтер.
2. Закрийте усі запущені програми.
3. Відкрийте **Панель керування**:
  - Windows 10/Windows Server 2019/Windows Server 2016  
Натисніть кнопку «Пуск» і виберіть **Система Windows > Панель керування**.
  - Windows 8.1/Windows 8/Windows Server 2012 R2/Windows Server 2012  
Оберіть **Робочий стіл > Налаштування > Панелі керування**.
  - Windows 7/Windows Vista/Windows XP/Windows Server 2008 R2/Windows Server 2008/Windows Server 2003 R2/Windows Server 2003  
Натисніть кнопку «Пуск» і виберіть **Панель керування**.
4. Відкрийте **Видалити програму** (або **Додати чи видалити програми**):
  - Windows 10/Windows 8.1/Windows 8/Windows 7/Windows Vista/Windows Server 2019/Windows Server 2016/Windows Server 2012 R2/Windows Server 2012/Windows Server 2008 R2/Windows Server 2008  
Оберіть **Видалити програму** в меню **Програми**.
  - Windows XP/Windows Server 2003 R2/Windows Server 2003  
Клацніть **Додати або видалити програми**.
5. Оберіть застосунок, який необхідно видалити.  
Не можна видалити драйвер принтера, якщо є будь-які завдання друку. Перед видаленням драйвера принтера видаліть завдання або зачекайте, доки їх буде надруковано.
6. Видаліть застосунки:
  - Windows 10/Windows 8.1/Windows 8/Windows 7/Windows Vista/Windows Server 2019/Windows Server 2016/Windows Server 2012 R2/Windows Server 2012/Windows Server 2008 R2/Windows Server 2008  
Клацніть **Видалити/змінити** або **Видалити**.
  - Windows XP/Windows Server 2003 R2/Windows Server 2003  
Клацніть **Змінити/видалити** або **Видалити**.

**Примітка.**  
Якщо відображається вікно *Служба захисту користувачів*, натисніть кнопку **Продовжити**.
7. Дотримуйтеся вказівок на екрані.

## Видалення програм — Mac OS

1. Завантажте Uninstaller, використовуючи EPSON Software Updater.  
Після завантаження Uninstaller немає потреби завантажувати його щоразу, коли ви видаляєте застосунок.
2. Натисніть кнопку , щоб вимкнути принтер.

- Щоб видалити драйвер принтера, виберіть **Системні параметри** з меню Apple > **Принтери і сканери** (або **Друк і сканування, Друк і факс**), а тоді видаліть принтер зі списку увімкнених принтерів.
- Закрийте усі запущені програми.
- Оберіть **Перейти > Програми > Epson Software > Uninstaller**.
- Оберіть застосунок, який необхідно видалити, та клацніть **Uninstall**.



**Важливо**

*Застосунок Uninstaller видаляє всі драйвери струминних принтерів компанії Epson на комп'ютері. Якщо ви використовуєте кілька струминних принтерів Epson, але хочете видалити тільки деякі драйвери, видаліть усі драйвери, а потім встановіть ті, які вам необхідні, заново.*

**Примітка.**

*Якщо ви не можете знайти у списку застосунків, який треба видалити, ви не зможете видалити його, використовуючи Uninstaller. У такому випадку оберіть **Перейти > Програми > Epson Software**, оберіть застосунок, який треба видалити, і перетягніть його на значок кошика.*

**Пов'язані відомості**

➔ «Програма для оновлення програмного забезпечення та мікропрограми (EPSON Software Updater)» на сторінці 229

## Оновлення застосунків та мікропрограмного забезпечення

Ви зможете очистити певні помилки, оновити або додати певні функції шляхом оновлення додатків та мікропрограмного забезпечення. Переконайтесь, що використовуєте найновішу версію застосунків та мікропрограмного забезпечення.

- Переконайтесь, що принтер та комп'ютер підключені, і що комп'ютер підключено до Інтернету.
- Запустіть EPSON Software Updater та оновіть застосунки та мікропрограмне забезпечення.



**Важливо**

*Не вимикайте комп'ютер і не витягуйте з розетки кабель живлення принтера, доки не завершиться оновлення. Інакше роботу принтера може бути порушено.*

**Примітка.**

*Якщо ви не можете знайти у списку застосунків, який треба оновити, ви не зможете оновити його, використовуючи EPSON Software Updater. Нові версії застосунків можна знайти на локальному веб-сайті компанії Epson.*

<http://www.epson.com>

**Пов'язані відомості**

➔ «Програма для оновлення програмного забезпечення та мікропрограми (EPSON Software Updater)» на сторінці 229



## Оновлення мікропрограми принтера з панелі керування

Якщо принтер може підключатися до мережі Інтернет, можна оновити його мікропрограму з панелі керування. Ви можете також налаштувати принтер, щоб він систематично перевіряв наявність оновлень та сповіщав вас, якщо оновлення стають доступні.


### Пов'язані відомості

➔ [«Оновлення мікропрограмного забезпечення» на сторінці 237](#)

---

## Транспортування та зберігання принтера

Якщо принтер потрібно зберігати або транспортувати під час переїзду або з метою ремонту, дотримуйтеся вказівок нижче, щоб упакувати його.

1. Вимкніть принтер, натиснувши кнопку .
2. Переконайтеся, що індикатор живлення не світить, а тоді витягніть кабель живлення з розетки.

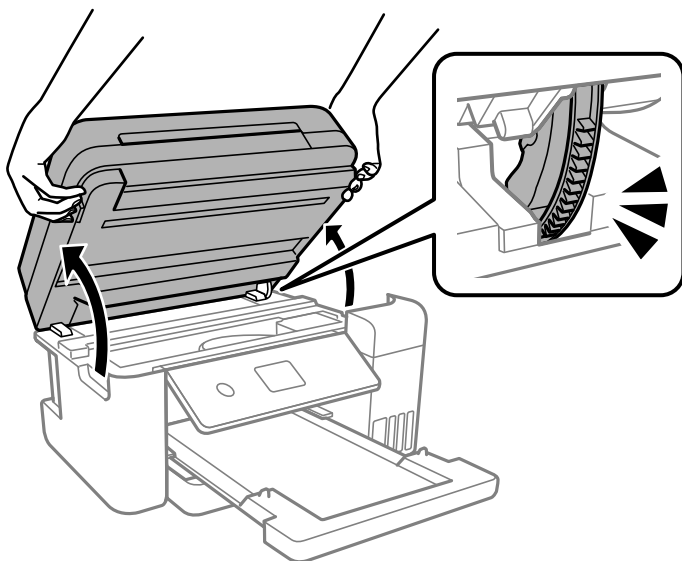


#### **Важливо**

*Вимкніть кабель живлення після того, як згасне індикатор живлення. Інакше друкувальна головка не повернеться у вихідне положення, що спричинить висихання чорнил, після чого друк може бути неможливим.*

3. Від'єднайте всі кабелі, зокрема кабель живлення та кабель USB.
4. Витягніть весь папір із принтера.
5. Переконайтеся, що в принтері не залишилося жодного оригіналу.
6. Закрийте кришку для документів, якщо вона відкрита.

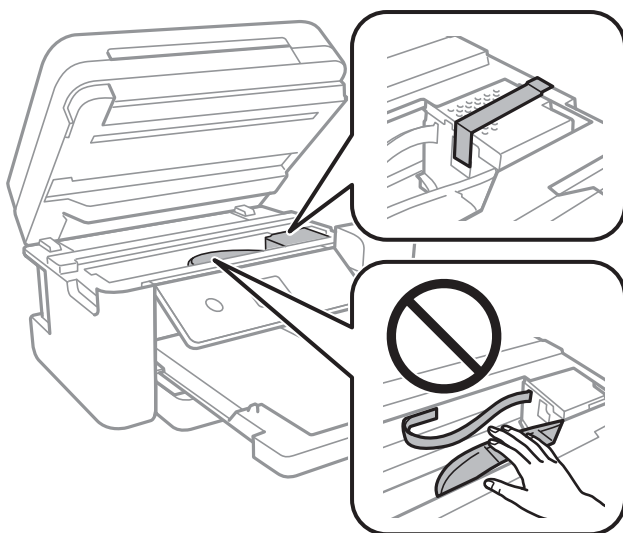
7. Відкрийте блок сканера обома руками, доки не почуєте клацання.



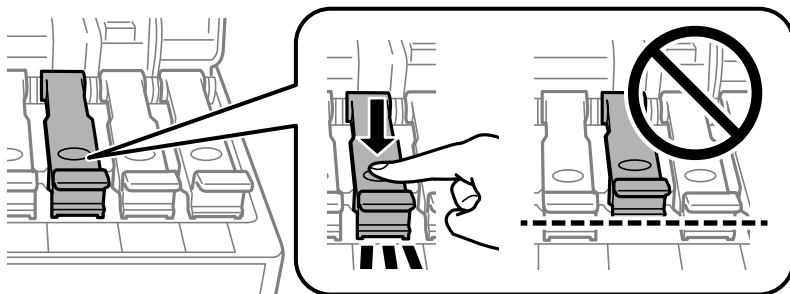
**Застереження.**

Слід бути обережними, щоб не затиснути руку або пальці, відкриваючи або закриваючи блок сканера. Це може призвести до травм.

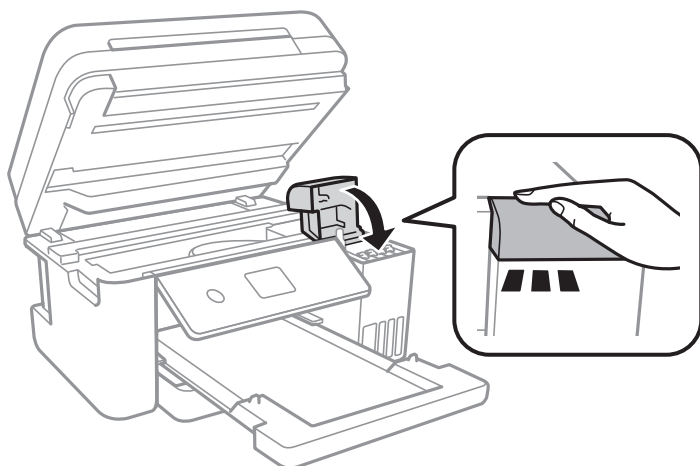
8. Прикріпіть друкувальну головку до корпусу за допомогою клейкої стрічки.



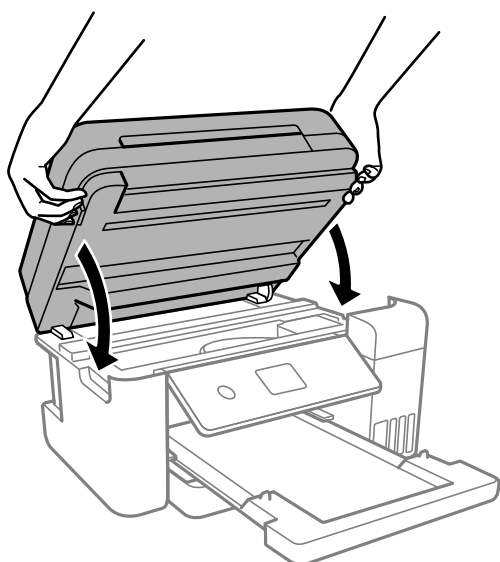
9. Обов'язково щільно закрийте кришку чорнильного картриджа.



10. Надійно закрийте кришку чорнильного картриджа.



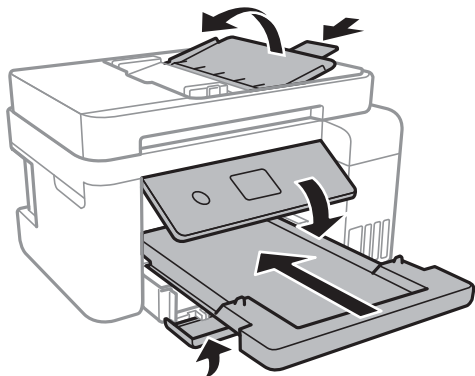
11. Закрийте блок сканера.



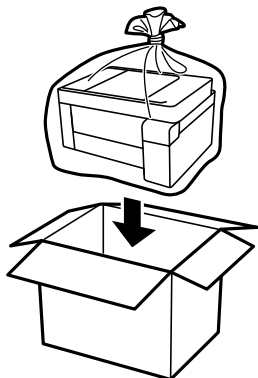
**Примітка.**

Конструкція блок сканера передбачає повільне закривання з невеликим опором задля запобігання защемлення пальців. Продовжуйте закривати, навіть якщо відчуваєте деякий опір.

12. Підготуйте принтера до упакування, як це показано нижче.

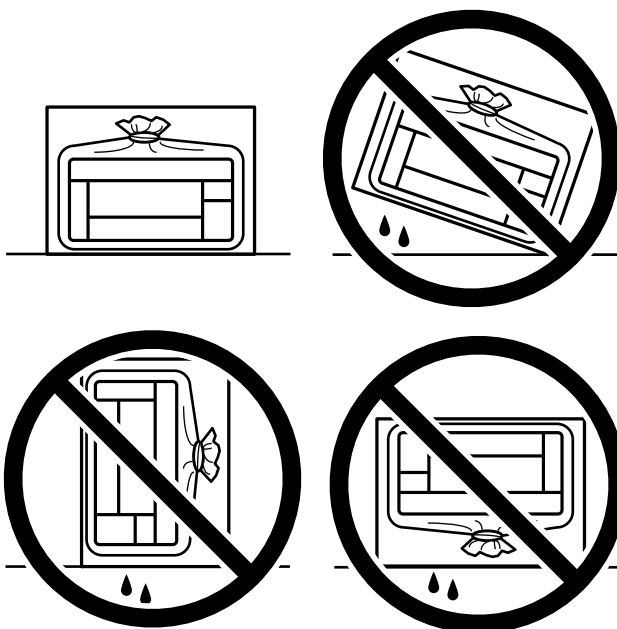


13. Покладіть його у пластиковий пакет і щільно загорніть.
14. Використовуючи захисний матеріал, упакуйте принтер у коробку.



**!** **Важливо**

- ❑ Під час зберігання або транспортування принтера, покладіть його у пластиковий пакет і щільно загорніть. Не нахилийте принтер, не ставте вертикально та не перевертайте його, інакше чорнила можуть витекти з картриджів.



- ❑ Під час зберігання чи транспортування чорнильного флакона не нахилийте його і не піддавайте різким поштовхам чи перепадам температур. Інакше чорнило може протекти, навіть якщо флакон щільно закритий кришкою. Стежте за тим, щоб флакон знаходився у вертикальному положенні під час закручування кришки, а також зробіть все необхідне, щоб уникнути протікання чорнил під час транспортування флаконів. Наприклад, не кладіть флакон у сумку.
- ❑ Не ставте відкриті чорнильні флакони в одну коробку з принтером.



У разі повторного використання принтера, не забудьте зняти стрічку, що фіксує друкувальну головку. Якщо під час наступного друку якість погіршилася, очистьте та вирівняйте друкувальну головку.

**Пов'язані відомості**

- ➔ [«Перевірка та очищення друкувальної головки» на сторінці 93](#)
- ➔ [«Вирівнювання друкувальної голівки» на сторінці 97](#)

# Вирішення проблем

Принтер не працює, як очікується. . . . .	119
На РК-екрані відображаються повідомлення. . . . .	157
Папір зминається. . . . .	158
Надійшов час заправити чорнило. . . . .	164
Надійшов час замінити коробку для обслуговування. . . . .	171
Якість друку, копіювання та сканування погана. . . . .	173
Неможливо усунути проблему. . . . .	191

## Принтер не працює, як очікується

### Принтер не вмикається або не вимикається

#### Живлення не вмикається

Можна розглянути такі причини.


#### ■ Шнур живлення вставлено в електричну розетку неправильно.

##### Solutions

Переконайтеся у надійності підключення шнуру живлення.

#### ■ Кнопку було натиснено недостатньо довго.



##### Solutions

Натисніть і утримуйте кнопку  протягом довшого періоду часу.

#### Живлення не вимикається

#### ■ Кнопку було натиснено недостатньо довго.

##### Solutions

Натисніть і утримуйте кнопку  протягом довшого періоду часу. Якщо принтер не вдалось відключити від подачі живлення, витягніть шнур живлення з розетки. Щоб запобігти висушуванню друкувальної голівки принтера, ввімкніть, а потім вимкніть принтер, натиснувши кнопку .

#### Автоматичне вимкнення живлення

#### ■ Функцію Налашт. вимк. живл або Вимкнути таймер не ввімкнено.

##### Solutions

- Виберіть пункт **Налашт.** > **Загальні налаштування** > **Основні налашт.** > **Налашт. вимк. живл**, а потім вимкніть параметри **Вимк. живл.**, якщо пристрій неакт. та **Вимик. живл.**, якщо пристрій відключ.
- Виберіть пункт **Налашт.** > **Загальні налаштування** > **Основні налашт.**, після чого вимкніть параметр **Вимкнути таймер**.

##### *Примітка.*

*Продукт може мати цю функцію **Налашт. вимк. живл** або **Вимкнути таймер**, залежно від місця здійснення покупки.*

## Неправильна подача паперу

### Папір не подається

Можна розглянути такі причини.

#### ■ Неправильне місце встановлення.

##### Solutions

Поставте принтер на рівну поверхню та користуйтеся ним у відповідному середовищі.

➔ [«Технічні характеристики навколишнього середовища» на сторінці 245](#)

#### ■ Використовується непідтримуваний тип паперу.

##### Solutions

Використовуйте папір, який підтримує принтер.

➔ [«Доступний папір та ресурс завантаження» на сторінці 218](#)

➔ [«Недоступні типи паперу» на сторінці 221](#)

#### ■ Робота з папером ведеться неналежним чином.

##### Solutions

Дотримуйтеся застережень по роботі з папером.

➔ [«Застереження щодо використання паперу» на сторінці 29](#)

#### ■ У принтер завантажено забагато аркушів.

##### Solutions

Не перевищуйте максимальну дозволена кількість аркушів паперу, вказану для даного типу паперу.

➔ [«Доступний папір та ресурс завантаження» на сторінці 218](#)

#### ■ Налаштування паперу на принтері неправильні.

##### Solutions

Переконайтеся, що налаштування формату та типу паперу відповідають фактичному формату та типу паперу, який завантажено у принтер.

➔ [«Налаштування формату та типу паперу» на сторінці 29](#)

#### ■ Папір просковзує, якщо до ролика пристав пил.

##### Solutions

Очистьте ролик.

➔ [«Очищення шляху проходження паперу в разі проблем зі змінанням паперу» на сторінці 91](#)



## Папір подається під кутом

Можна розглянути такі причини.

### ■ Неправильне місце встановлення.

#### Solutions

Поставте принтер на рівну поверхню та користуйтеся ним у відповідному середовищі.

➔ [«Технічні характеристики навколишнього середовища» на сторінці 245](#)

### ■ Використовується непідтримуваний тип паперу.

#### Solutions

Використовуйте папір, який підтримує принтер.

➔ [«Доступний папір та ресурс завантаження» на сторінці 218](#)

➔ [«Недоступні типи паперу» на сторінці 221](#)

### ■ Робота з папером ведеться неналежним чином.

#### Solutions

Дотримуйтеся застережень по роботі з папером.

➔ [«Застереження щодо використання паперу» на сторінці 29](#)

### ■ Папір завантажено неправильно.

#### Solutions

Завантажте папір у правильному напрямку, а потім пересуньте напрямку країв до краю паперу.

➔ [«Завантаження паперу» на сторінці 31](#)

### ■ У принтер завантажено забагато аркушів.

#### Solutions

Не перевищуйте максимальну дозволена кількість аркушів паперу, вказану для даного типу паперу.

➔ [«Доступний папір та ресурс завантаження» на сторінці 218](#)

### ■ Налаштування паперу на принтері неправильні.

#### Solutions

Переконайтеся, що налаштування формату та типу паперу відповідають фактичному формату та типу паперу, який завантажено у принтер.

➔ [«Налаштування формату та типу паперу» на сторінці 29](#)

### ■ Папір просковзує, якщо до ролика пристав пил.

#### Solutions

Очистьте ролик.

➔ [«Очищення шляху проходження паперу в разі проблем зі змінанням паперу»](#) на сторінці 91

### ■ Кілька аркушів паперу подаються одночасно

Можна розглянути такі причини.

### ■ Неправильне місце встановлення.

#### Solutions

Поставте принтер на рівну поверхню та користуйтеся ним у відповідному середовищі.

➔ [«Технічні характеристики навколишнього середовища»](#) на сторінці 245

### ■ Використовується непідтримуваний тип паперу.

#### Solutions

Використовуйте папір, який підтримує принтер.

➔ [«Доступний папір та ресурс завантаження»](#) на сторінці 218

➔ [«Недоступні типи паперу»](#) на сторінці 221

### ■ Робота з папером ведеться неналежним чином.

#### Solutions

Дотримуйтеся застережень по роботі з папером.

➔ [«Застереження щодо використання паперу»](#) на сторінці 29

### ■ Папір мокрий або вологий.

#### Solutions

Завантажте новий папір.

### ■ Через статичну електрику аркуші паперу прилипають одне до одного.

#### Solutions

Розвійте папір перед завантаженням. Якщо папір і далі не подається, завантажуйте по одному аркушу.

### ■ У принтер завантажено забагато аркушів.

#### Solutions

Не перевищуйте максимальну дозовану кількість аркушів паперу, вказану для даного типу паперу.

➔ [«Доступний папір та ресурс завантаження»](#) на сторінці 218

### ■ Налаштування паперу на принтері неправильні.

#### Solutions

Переконайтеся, що налаштування формату та типу паперу відповідають фактичному формату та типу паперу, який завантажено у принтер.

➔ [«Налаштування формату та типу паперу» на сторінці 29](#)

### ■ Папір просковзує, якщо до ролика пристав пил.

#### Solutions

Очистьте ролик.

➔ [«Очищення шляху проходження паперу в разі проблем зі змінанням паперу» на сторінці 91](#)

### ■ Під час ручного двостороннього друку подається відразу кілька аркушів паперу.

#### Solutions

Вийміть увесь папір, завантажений у джерело паперу, перш ніж знову його завантажити.

## Папір виштовхується під час друку

### ■ Letterhead не вибирається як тип паперу.

#### Solutions

У разі завантаження фірмових бланків (паперу, на якому у верхньому колонтитулі заздалегідь надруковано таку інформацію, як ім'я відправника або назву корпорації), виберіть **Letterhead** як налаштування типу паперу.

## Оригінал не подається у пристрій ADF

Можна розглянути такі причини.

### ■ Використовуються оригінали, що не підтримуються пристроєм ADF.

#### Solutions

Використовуйте оригінали, що підтримуються пристроєм АПД.

➔ [«Характеристики пристрою АПД» на сторінці 240](#)

### ■ Оригінали завантажуються неправильно.

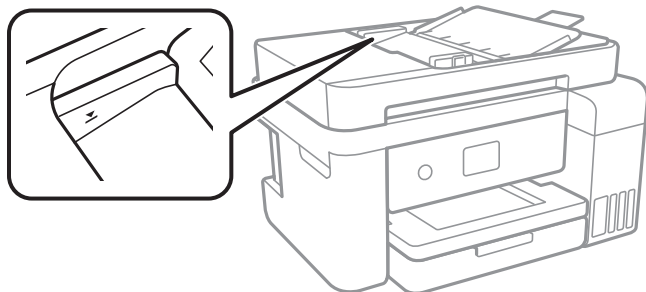
#### Solutions

Завантажте оригінал у правильному напрямку, а потім пересуньте бічні напрямні пристрою ADF до країв оригіналу.

### ■ У пристрій ADF завантажено забагато аркушів.

#### Solutions

Не завантажуйте оригінали вище лінії, позначеної трикутником на пристрої ADF.



### ■ Оригінал просковзує, якщо до ролика пристав паперовий пил.

#### Solutions

Очистьте внутрішні компоненти пристрою АПД.

➔ [«Очищення пристрою АПД» на сторінці 99](#)

### ■ Оригінали не визначаються.

#### Solutions

На екрані для копіювання або сканування увімкніть піктограму ADF. Якщо її вимкнено, розмістіть оригінали ще раз.

## Не вдається друкувати

### Не вдається здійснити друк із Windows

Перевірте, що принтер підключено до комп'ютера належним чином.

Причина та вирішення проблеми залежить від того, чи принтер підключено, чи ні.

#### **Перевірка стану підключення**

Для перевірки стану підключення комп'ютера та принтера скористайтеся Epson Printer Connection Checker. Можливо, вам вдасться вирішити проблему, залежно від результатів перевірки.

1. Двічі клацніть на робочому столі піктограму **Epson Printer Connection Checker**.

Запуститься Epson Printer Connection Checker.

Якщо на робочому столі нема піктограми, щоб запустити Epson Printer Connection Checker, скористайтеся нижченаведеним способом.

- Windows 10

Натисніть кнопку «Пуск», а тоді виберіть **Epson Software > Epson Printer Connection Checker**.

- Windows 8.1/Windows 8

Введіть назву програми у пошуковому елементі та виберіть відображену піктограму.

❑ Windows 7

Клацніть кнопку «Пуск», а тоді виберіть **Усі програми > Epson Software > Epson Printer Connection Checker**.

2. Виконайте перевірку, дотримуючись вказівок, що відображаються на екрані.

**Примітка.**

Якщо ім'я принтера не відображено, встановіть оригінальний драйвер принтера Epson.

[«Перевірка, що встановлено оригінальний драйвер принтера Epson — Windows» на сторінці 109](#)

Коли проблему знайдено, скористайтесь рішенням, відображеним на екрані.

Якщо проблему вирішити не вдається, виконайте перевірку згідно з наведеною нижче інформацією, залежно від ситуації.

- ❑ Принтер не розпізнається по мережевому підключенню

[«Не вдається підключитися до мережі» на сторінці 125](#)

- ❑ Принтер не розпізнається по USB-підключенню

[«Не вдається підключити принтер через USB \(Windows\)» на сторінці 128](#)

- ❑ Принтер розпізнається, але друк виконати не вдається.

[«Друк не вдається навіть при встановленому підключенні \(Windows\)» на сторінці 128](#)

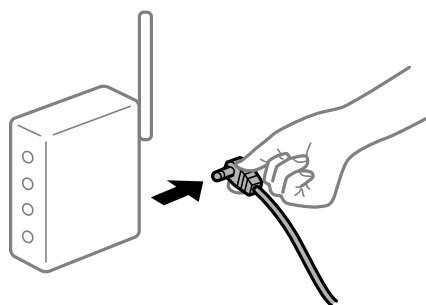
## Не вдається підключитися до мережі

Проблема може виникнути через наведені нижче причини.

### ■ Виникли неполадки в роботі мережевих пристроїв при підключенні до Wi-Fi.

#### Solutions

Вимкніть пристрої, які потрібно підключити до мережі. Зачекайте 10 секунд, а тоді увімкніть пристрої у такій послідовності: бездротовий маршрутизатор, комп'ютер або смарт-пристрій, а тоді принтер. Перемістіть принтер та комп'ютер або смарт-пристрій ближче до бездротового маршрутизатора, щоб полегшити радіокомунікацію, а тоді спробуйте ще раз внести мережеві налаштування.



### ■ Пристрої не отримують сигнал від безпроводного маршрутизатора через велику відстань між ними.

#### Solutions

Перемістивши комп'ютер або смарт-пристрій і принтер ближче до безпроводного маршрутизатора, вимкніть безпроводний маршрутизатор, після чого знову увімкніть його.

## У разі заміни безпроводного маршрутизатора, налаштування не відповідають нового маршрутизатору.

### Solutions

Виконайте налаштування підключення знову, щоб вони відповідали новому безпроводному маршрутизатору.

➔ «У разі заміни безпроводного маршрутизатора» на сторінці 195

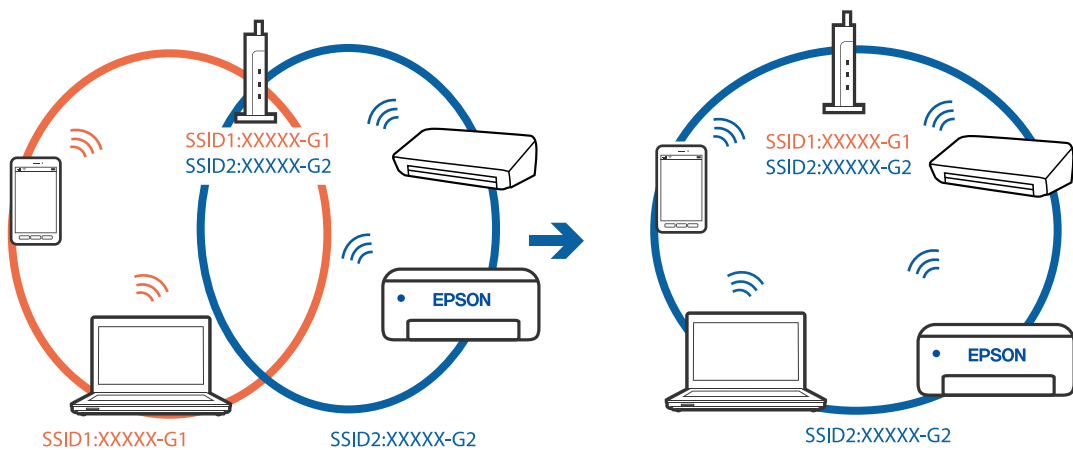
## SSID, підключені з комп'ютера або смарт-пристрою та комп'ютера, різні.

### Solutions

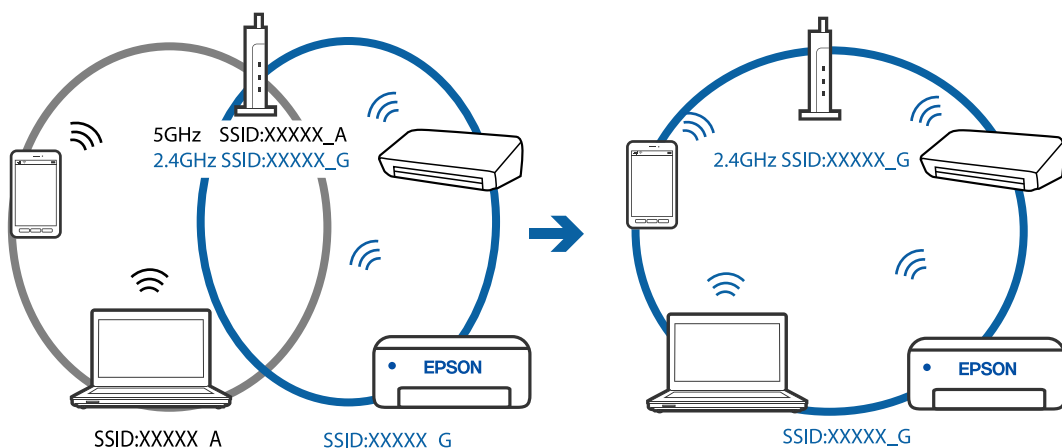
Якщо одночасно використовується кілька безпроводних маршрутизаторів, або якщо безпроводний маршрутизатор має кілька SSID, і пристрої підключено до різних SSID, вам не вдасться підключитися до безпроводного маршрутизатора.

Підключіть комп'ютер або смарт-пристрій до того самого SSID, що й принтер.

❑ Приклад підключення до різних SSID



❑ Приклад підключення до SSID, що мають інший діапазоном частот



## На безпроводному маршрутизаторі доступна функція розмежування даних.

### Solutions

Більшість безпроводних маршрутизаторів обладнано функцією розмежування даних, яка блокує зв'язок між пристроями в рамках одного SSID. Якщо не вдається встановити з'єднання між

принтером і комп'ютером або смарт-пристроєм, навіть якщо їх підключено до однієї мережі, вимкніть на бездротовому маршрутизаторі функцію розмежування даних. Для отримання детальнішої інформації див. посібник, який постачається разом із бездротовим маршрутизатором.

### ■ IP-адресу призначено неправильно.

#### Solutions

Якщо IP-адреса, призначена принтеру, — 169.254.XXX.XXX, а маска підмережі — 255.255.0.0, можливо IP-адресу призначено неправильно.

Виберіть на панелі керування принтера **Налаш.** > **Загальні налаштування** > **Налаштування мережі** > **Розширений**, після чого перевірте IP-адресу та маску підмережі, призначені принтеру.

Перезапустіть бездротовий маршрутизатор або переналаштуйте мережу для принтера.

### ■ Виникла проблема з налаштуваннями мережі на комп'ютері.

#### Solutions

Спробуйте відкрити будь-який веб-сайт із комп'ютера, щоб упевнитися, що налаштування мережі на комп'ютері правильні. Якщо жоден веб-сайт відкрити не вдається, проблема може бути на комп'ютері.

Перевірте мережеве з'єднання комп'ютера. Для детальнішої інформації див. документацію, що у комплекті з комп'ютером.

### ■ Принтер підключено через Ethernet за допомогою пристроїв, що підтримують IEEE 802.3az (технологія Ethernet з режимом енергозбереження).

#### Solutions

Під час підключення принтера до мережі Ethernet за допомогою пристроїв, що підтримують стандарт IEEE 802.3az (технологія Ethernet з режимом енергозбереження), залежно від використання концентратора або маршрутизатора можуть виникати перелічені далі проблеми.

- Підключення стає нестабільним, принтер підключається та відключається знову й знову.
- Неможливо підключитися до принтера.
- Швидкість зв'язку стає повільною.

Виконайте наведені нижче дії, щоб вимкнути стандарт IEEE 802.3az для принтера, а потім підключайте його.

1. Відключіть кабель Ethernet, підключений до комп'ютера та принтера.
2. Якщо стандарт IEEE 802.3az для комп'ютера увімкнено, вимкніть його.  
Для детальнішої інформації див. документацію, що у комплекті з комп'ютером.
3. Під'єднайте принтер до комп'ютера за допомогою кабелю Ethernet.
4. Надрукуйте на принтері звіт про мережеве підключення.  
[«Друк звіту про мережеве з'єднання» на сторінці 208](#)
5. Перевірте IP-адресу принтера у повідомленні про підключення мережі.

6. Відкрийте на комп'ютері Web Config.  
Відкрийте веб-браузер і введіть IP-адресу принтера.  
[«Запуск функції Web Config у веб-браузері» на сторінці 228](#)
7. Виберіть **Додаткові параметри** зі списку у верхній частині вікна.
8. Виберіть **Налаштування мережі** > **Дротова LAN**.
9. Виберіть **Вимкнути** для **IEEE 802.3az**.
10. Клацніть **Далі**.
11. Клацніть **ОК**.
12. Відключіть кабель Ethernet, підключений до комп'ютера та принтера.
13. Якщо на кроці 2 для комп'ютера був відключений стандарт IEEE 802.3az, увімкніть його.
14. Підключіть кабелі Ethernet до комп'ютера та принтера, які були відключені на кроці 1.  
Якщо проблема все ще існує, її можуть спричинити інші пристрої, а не принтер.

## **Не вдається підключити принтер через USB (Windows)**

Можна розглянути такі причини.

### **■ USB-кабель не підключено до електричної розетки належним чином.**

#### **Solutions**

Надійно під'єднайте USB-кабель до принтера та комп'ютера.

### **■ Виникла проблема з USB-концентратором.**

#### **Solutions**

Якщо використовується USB-концентратор, спробуйте підключити принтер безпосередньо до комп'ютера.

### **■ Виникла проблема з USB-кабелем або портом USB.**

#### **Solutions**

Якщо USB-кабель не розпізнається, змініть порт або поміняйте USB-кабель.

## **Друк не вдається навіть при встановленому підключенні (Windows)**

Можна розглянути такі причини.



## Виникла проблема з програмним забезпеченням або даними.

### Solutions

- ❑ Переконайтеся, що встановлено оригінальний драйвер принтера Epson (EPSON XXXXX). Якщо оригінальний драйвер принтера Epson не встановлено, доступні функції буде обмежено. Рекомендуємо використовувати оригінальний драйвер принтера Epson.
  - ❑ Якщо ви друкуєте зображення великого обсягу, комп'ютер може мати недостатню пам'яті. Друкуйте зображення з меншою роздільною здатністю або меншого розміру.
  - ❑ Якщо ви спробували всі рішення та проблему вирішити не вдалося, спробуйте видалити та повторно встановити драйвер принтера.
  - ❑ Ви зможете усунути проблему, оновивши програмне забезпечення до найновішої версії. Щоб перевірити стан програмного забезпечення використовуйте засіб для оновлення програмного забезпечення.
- ➔ [«Перевірка, що встановлено оригінальний драйвер принтера Epson — Windows» на сторінці 109](#)
- ➔ [«Переконайтеся, що встановлено оригінальний драйвер принтера Epson — Mac OS» на сторінці 110](#)
- ➔ [«Установлення та видалення програм окремо» на сторінці 107](#)
- ➔ [«Оновлення застосунків та мікропрограмного забезпечення» на сторінці 112](#)

## Виникла проблема зі станом принтера.

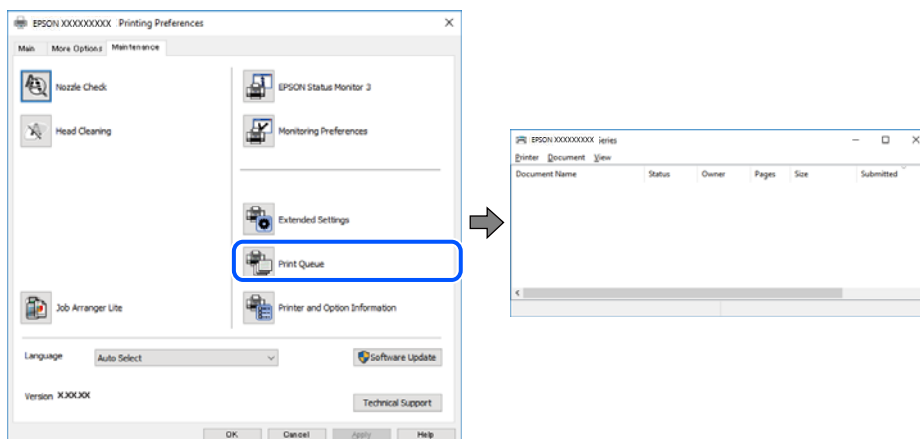
### Solutions

Клацніть елемент **EPSON Status Monitor 3** на вкладці драйвера принтера **Сервіс** та перевірте стан принтера. Якщо параметр **EPSON Status Monitor 3** відключено, клацніть **Розширені параметри** на вкладці **Сервіс**, а потім виберіть **Увімкнути EPSON Status Monitor 3**.

## Досі є завдання, що очікує на друк.

### Solutions

Клацніть **Черга друку** на вкладці драйвера принтера **Сервіс**. Якщо залишилися непотрібні дані, виберіть **Очистити чергу друку** з меню **Принтер**.

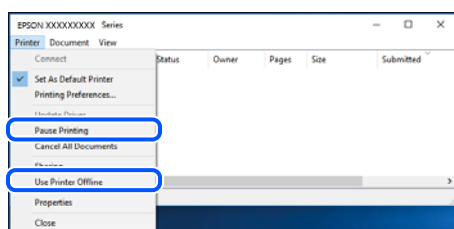


## Принтер у режимі очікування або в автономному режимі.

### Solutions

Клацніть **Черга друку** на вкладці драйвера принтера **Сервіс**.

Якщо принтер знаходиться в автономному режимі чи в режимі очікування, очистіть налаштування автономного режиму чи режиму очікування в меню **Принтер**.



### Принтер не вибрано як принтер за замовчуванням.

#### Solutions

Клацніть правою кнопкою миші на **Панель керування > Переглянути принтери та пристрої** (або **Принтери, Принтери та факси**), після чого клацніть **Установити принтером за замовчуванням**.

#### Примітка.

Якщо є кілька піктограм принтерів, див. нижче, щоб вибрати правильний принтер.

Приклад)

USB-підключення: EPSON серії XXXX

Мережне підключення: EPSON серії XXXX (мережа)

Якщо ви інсталиювали драйвер принтера кілька разів, можливо, було створено копії драйвера принтера. Якщо створено копії, наприклад «EPSON XXXX Series (копія 1)», клацніть правою кнопкою миші на піктограму копії драйвера, після чого клацніть **Видалити пристрій**.

### Порт принтера налаштовано неправильно.

#### Solutions

Клацніть **Черга друку** на вкладці драйвера принтера **Сервіс**.

Переконайтеся, що порт принтера налаштовано правильно, як показано у пункті **Властивості > Порт** у меню **Принтер**.

Підключення USB: **USBXXX**, Підключення до мережі: **EpsonNet Print Port**

### Принтер несподівано перестав друкувати через мережу

Проблема може виникнути через наведені нижче причини.

### Змінилося середовище мережі.

#### Solutions

Якщо ви змінили середовище мережі, наприклад, безпроводний маршрутизатор або оператора послуг, спробуйте ще раз виконати налаштування мережі.

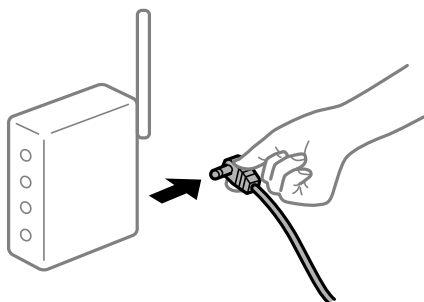
Підключіть комп'ютер або смарт-пристрій до того самого SSID, що й принтер.

➔ «Повторне налаштування підключення до мережі» на сторінці 195

## Виникли неполадки в роботі мережевих пристроїв при підключенні до Wi-Fi.

### Solutions

Вимкніть пристрої, які потрібно підключити до мережі. Зачекайте 10 секунд, а тоді увімкніть пристрої у такій послідовності: бездротовий маршрутизатор, комп'ютер або смарт-пристрій, а тоді принтер. Перемістіть принтер та комп'ютер або смарт-пристрій ближче до бездротового маршрутизатора, щоб полегшити радіокомунікацію, а тоді спробуйте ще раз внести мережеві налаштування.



## Принтер не підключено до мережі.

### Solutions

Виберіть **Налаш.** > **Загальні налаштування** > **Налаштування мережі** > **Перевірка підключення до мережі**, а тоді надрукуйте звіт мережевого з'єднання. Якщо у звіті вказано, що з'єднання немає, перечитайте цей звіт, а тоді дотримуйтеся запропонованих рішень.

## Виникла проблема з налаштуваннями мережі на комп'ютері.

### Solutions

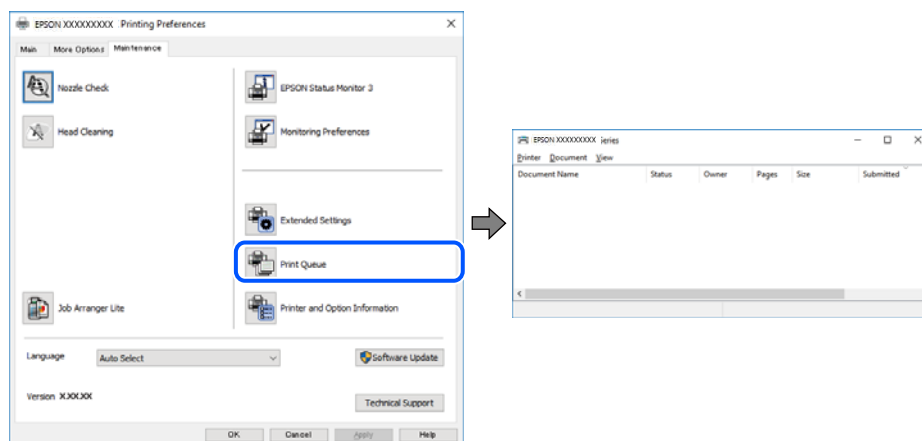
Спробуйте відкрити будь-який веб-сайт із комп'ютера, щоб упевнитися, що налаштування мережі на комп'ютері правильні. Якщо жоден веб-сайт відкрити не вдається, проблема може бути на комп'ютері.

Перевірте мережеве з'єднання комп'ютера. Для детальнішої інформації див. документацію, що у комплекті з комп'ютером.

## Досі є завдання, що очікує на друк.

### Solutions

Клацніть **Черга друку** на вкладці драйвера принтера **Сервіс**. Якщо залишилися непотрібні дані, виберіть **Очистити чергу друку** з меню **Принтер**.

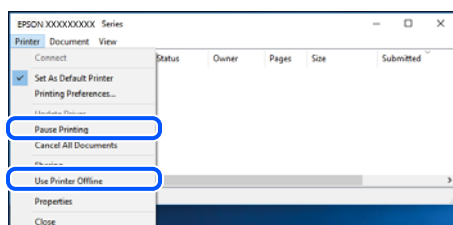


## Принтер у режимі очікування або в автономному режимі.

### Solutions

Клацніть **Черга друку** на вкладці драйвера принтера **Сервіс**.

Якщо принтер знаходиться в автономному режимі чи в режимі очікування, очистіть налаштування автономного режиму чи режиму очікування в меню **Принтер**.



## Принтер не вибрано як принтер за замовчуванням.

### Solutions

Клацніть правою кнопкою миші на **Панель керування** > **Переглянути принтери та пристрої** (або **Принтери**, **Принтери та факси**), після чого клацніть **Установити принтером за замовчуванням**.

#### Примітка.

Якщо є кілька піктограм принтерів, див. нижче, щоб вибрати правильний принтер.

Приклад)

USB-підключення: EPSON серії XXXX

Мережне підключення: EPSON серії XXXX (мережа)

Якщо ви інстальювали драйвер принтера кілька разів, можливо, було створено копії драйвера принтера. Якщо створено копії, наприклад «EPSON XXXX Series (копія 1)», клацніть правою кнопкою миші на піктограму копії драйвера, після чого клацніть **Видалити пристрій**.

## ■ Порт принтера налаштовано неправильно.

### Solutions

Клацніть **Черга друку** на вкладці драйвера принтера **Сервіс**.

Переконайтеся, що порт принтера налаштовано правильно, як показано у пункті **Властивості > Порт** у меню **Принтер**.

Підключення USB: **USBXXX**, Підключення до мережі: **EpsonNet Print Port**

## Не вдається здійснити друк із Mac OS

Перевірте, що принтер підключено до комп'ютера належним чином.

Причина та вирішення проблеми залежить від того, чи принтер підключено, чи ні.

### Перевірка стану підключення

Для перевірки стану підключення комп'ютера та принтера скористайтеся EPSON Status Monitor.

1. Виберіть пункт **Параметри системи** з меню Apple > **Принтери та сканери** (або **Друк і сканування, Друк і факс**), після чого виберіть принтер.
2. Клацніть **Параметри та матеріали > Утиліта > Відкрити утиліту принтера**.
3. Клацніть **EPSON Status Monitor**.

Відображення рівнів залишку чорнил свідчить про те, що підключення між комп'ютером і принтером успішно встановлено.

Якщо підключення не встановлено, виконайте перевірку згідно з наведеною нижче інформацією.

- Принтер не розпізнається по мережевому підключенню

[«Не вдається підключитися до мережі» на сторінці 133](#)

- Принтер не розпізнається по USB-підключенню

[«Не вдається підключити принтер через USB \(Mac OS\)» на сторінці 137](#)

Якщо підключення встановлено, виконайте перевірку згідно з наведеною нижче інформацією.

- Принтер розпізнається, але друк виконати не вдається.

[«Друк не вдається навіть при встановленому підключенні \(Mac OS\)» на сторінці 137](#)

## Не вдається підключитися до мережі

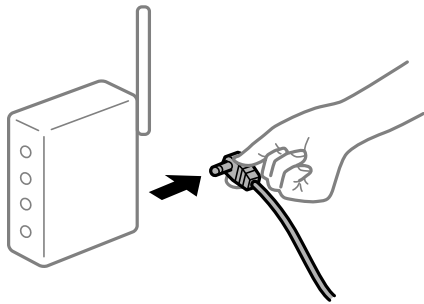
Проблема може виникнути через наведені нижче причини.

## ■ Виникли неполадки в роботі мережевих пристроїв при підключенні до Wi-Fi.

### Solutions

Вимкніть пристрої, які потрібно підключити до мережі. Зачекайте 10 секунд, а тоді увімкніть пристрої у такій послідовності: бездротовий маршрутизатор, комп'ютер або смарт-пристрій, а тоді принтер. Перемістіть принтер та комп'ютер або смарт-пристрій ближче до бездротового

маршрутизатора, щоб полегшити радіокомунікацію, а тоді спробуйте ще раз внести мережеві налаштування.



**Пристрої не отримують сигнал від безпроводного маршрутизатора через велику відстань між ними.**

**Solutions**

Перемістивши комп'ютер або смарт-пристрій і принтер ближче до безпроводного маршрутизатора, вимкніть безпроводний маршрутизатор, після чого знову ввімкніть його.

**У разі заміни безпроводного маршрутизатора, налаштування не відповідають нового маршрутизатору.**

**Solutions**

Виконайте налаштування підключення знову, щоб вони відповідали новому безпроводному маршрутизатору.

➔ [«У разі заміни безпроводного маршрутизатора» на сторінці 195](#)

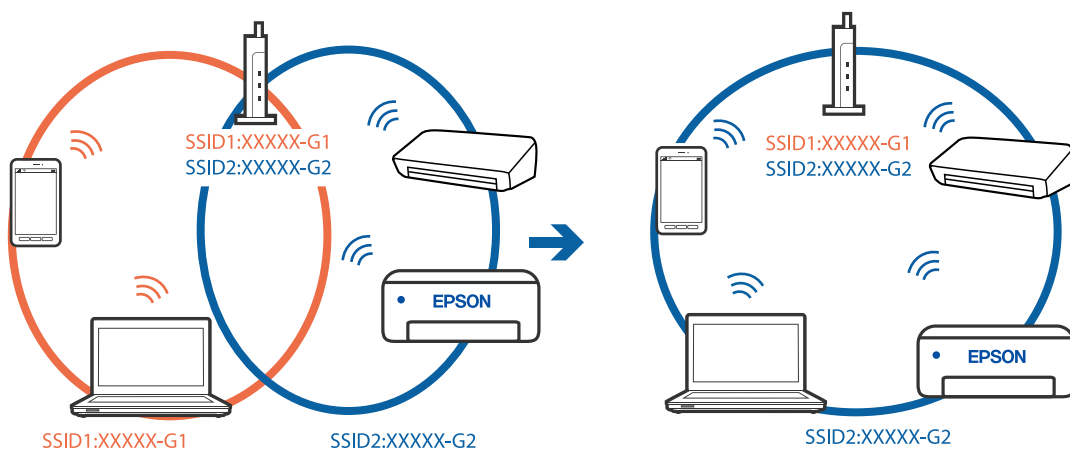
**SSID, підключені з комп'ютера або смарт-пристрою та комп'ютера, різні.**

**Solutions**

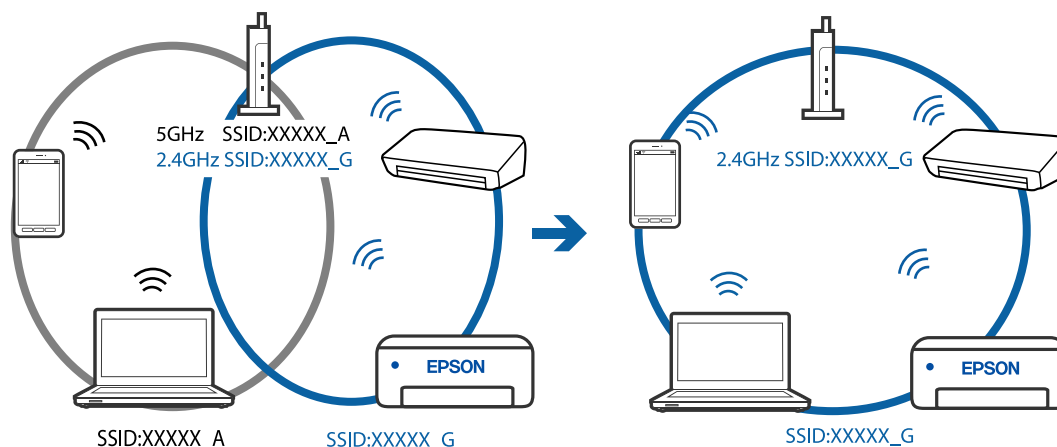
Якщо одночасно використовується кілька безпроводних маршрутизаторів, або якщо безпроводний маршрутизатор має кілька SSID, і пристрої підключено до різних SSID, вам не вдасться підключитися до безпроводного маршрутизатора.

Підключіть комп'ютер або смарт-пристрій до того самого SSID, що й принтер.

❑ Приклад підключення до різних SSID



- Приклад підключення до SSID, що мають інший діапазоном частот



### На безпроводному маршрутизаторі доступна функція розмежування даних.

#### Solutions

Більшість безпроводних маршрутизаторів обладнано функцією розмежування даних, яка блокує зв'язок між пристроями в рамках одного SSID. Якщо не вдається встановити з'єднання між принтером і комп'ютером або смарт-пристроєм, навіть якщо їх підключено до однієї мережі, вимкніть на бездротовому маршрутизаторі функцію розмежування даних. Для отримання детальнішої інформації див. посібник, який постачається разом із бездротовим маршрутизатором.

### IP-адресу призначено неправильно.

#### Solutions

Якщо IP-адреса, призначена принтеру, — 169.254.XXX.XXX, а маска підмережі — 255.255.0.0, можливо IP-адресу призначено неправильно.

Виберіть на панелі керування принтера **Налаш.** > **Загальні налаштування** > **Налаштування мережі** > **Розширений**, після чого перевірте IP-адресу та маску підмережі, призначені принтеру.

Перезапустіть бездротовий маршрутизатор або переналаштуйте мережу для принтера.

### Виникла проблема з налаштуваннями мережі на комп'ютері.

#### Solutions

Спробуйте відкрити будь-який веб-сайт із комп'ютера, щоб упевнитися, що налаштування мережі на комп'ютері правильні. Якщо жоден веб-сайт відкрити не вдається, проблема може бути на комп'ютері.

Перевірте мережеве з'єднання комп'ютера. Для детальнішої інформації див. документацію, що у комплекті з комп'ютером.

### Пристрій, підключений до порту USB 3.0 спричиняє радіочастотні завади.

#### Solutions

У разі підключення пристрою до порту USB 3.0 на Mac, можуть з'явитися радіочастотні завади. Якщо здійснити підключення до безпроводної локальної мережі (Wi-Fi) не вдається, або якщо робота пристроїв нестабільна, спробуйте виконати наведені нижче дії.

- Розмістіть пристрій, підключений до порту USB 3.0, далі від комп'ютера.

## Принтер підключено через Ethernet за допомогою пристроїв, що підтримують IEEE 802.3az (технологія Ethernet з режимом енергозбереження).

### Solutions

Під час підключення принтера до мережі Ethernet за допомогою пристроїв, що підтримують стандарт IEEE 802.3az (технологія Ethernet з режимом енергозбереження), залежно від використання концентратора або маршрутизатора можуть виникати перелічені далі проблеми.

- Підключення стає нестабільним, принтер підключається та відключається знову й знову.
- Неможливо підключитися до принтера.
- Швидкість зв'язку стає повільною.

Виконайте наведені нижче дії, щоб вимкнути стандарт IEEE 802.3az для принтера, а потім підключайте його.

1. Відключіть кабель Ethernet, підключений до комп'ютера та принтера.
2. Якщо стандарт IEEE 802.3az для комп'ютера увімкнено, вимкніть його.  
Для детальнішої інформації див. документацію, що у комплекті з комп'ютером.
3. Під'єднайте принтер до комп'ютера за допомогою кабелю Ethernet.
4. Надрукуйте на принтері звіт про мережеве підключення.  
[«Друк звіту про мережеве з'єднання» на сторінці 208](#)
5. Перевірте IP-адресу принтера у повідомленні про підключення мережі.
6. Відкрийте на комп'ютері Web Config.  
Відкрийте веб-браузер і введіть IP-адресу принтера.  
[«Запуск функції Web Config у веб-браузері» на сторінці 228](#)
7. Виберіть **Додаткові параметри** зі списку у верхній частині вікна.
8. Виберіть **Налаштування мережі > Дротова LAN**.
9. Виберіть **Вимкнути для IEEE 802.3az**.
10. Клацніть **Далі**.
11. Клацніть **ОК**.
12. Відключіть кабель Ethernet, підключений до комп'ютера та принтера.
13. Якщо на кроці 2 для комп'ютера був відключений стандарт IEEE 802.3az, увімкніть його.
14. Підключіть кабелі Ethernet до комп'ютера та принтера, які були відключені на кроці 1.  
Якщо проблема все ще існує, її можуть спричинити інші пристрої, а не принтер.



## Не вдається підключити принтер через USB (Mac OS)

Можна розглянути такі причини.

### ■ USB-кабель не підключено до електричної розетки належним чином.

#### Solutions

Надійно під'єднайте USB-кабель до принтера та комп'ютера.

### ■ Виникла проблема з USB-концентратором.

#### Solutions

Якщо використовується USB-концентратор, спробуйте підключити принтер безпосередньо до комп'ютера.

### ■ Виникла проблема з USB-кабелем або портом USB.

#### Solutions

Якщо USB-кабель не розпізнається, змініть порт або поміняйте USB-кабель.

## Друк не вдається навіть при встановленому підключенні (Mac OS)

Можна розглянути такі причини.

### ■ Виникла проблема з програмним забезпеченням або даними.

#### Solutions

- Переконайтеся, що встановлено оригінальний драйвер принтера Epson (EPSON XXXXX). Якщо оригінальний драйвер принтера Epson не встановлено, доступні функції буде обмежено. Рекомендуємо використовувати оригінальний драйвер принтера Epson.
  - Якщо ви друкуєте зображення великого обсягу, комп'ютер може мати недостатню пам'яті. Друкуйте зображення з меншою роздільною здатністю або меншого розміру.
  - Якщо ви спробували всі рішення та проблему вирішити не вдалося, спробуйте видалити та повторно встановити драйвер принтера.
  - Ви зможете усунути проблему, оновивши програмне забезпечення до найновішої версії. Щоб перевірити стан програмного забезпечення використовуйте засіб для оновлення програмного забезпечення.
- ➔ [«Перевірка, що встановлено оригінальний драйвер принтера Epson — Windows» на сторінці 109](#)
  - ➔ [«Переконайтеся, що встановлено оригінальний драйвер принтера Epson — Mac OS» на сторінці 110](#)
  - ➔ [«Установлення та видалення програм окремо» на сторінці 107](#)
  - ➔ [«Оновлення застосунків та мікропрограмного забезпечення» на сторінці 112](#)

### ■ Виникла проблема зі станом принтера.

#### Solutions

Переконайтеся, що статус принтера не Пауза.

Виберіть **Параметри системи** з меню **Apple > Принтери та сканери** (або **Друк і сканування, Друк і факс**), а потім двічі клацніть принтер. Якщо роботу принтера призупинено, натисніть **Відновити роботу**.

## ■ Увімкнено обмеження функцій користувача для принтера.

### Solutions

Принтер може не друкувати, якщо активовано функцію обмеження користувача. Зверніться до адміністратора принтера.

## ■ Принтер несподівано перестав друкувати через мережу

Проблема може виникнути через наведені нижче причини.

## ■ Змінилося середовище мережі.

### Solutions

Якщо ви змінили середовище мережі, наприклад, безпроводний маршрутизатор або оператора послуг, спробуйте ще раз виконати налаштування мережі.

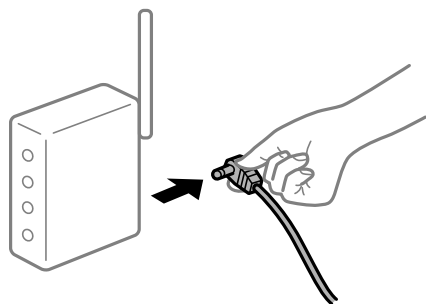
Підключіть комп'ютер або смарт-пристрій до того самого SSID, що й принтер.

➔ [«Повторне налаштування підключення до мережі» на сторінці 195](#)

## ■ Виникли неполадки в роботі мережевих пристроїв при підключенні до Wi-Fi.

### Solutions

Вимкніть пристрої, які потрібно підключити до мережі. Зачекайте 10 секунд, а тоді увімкніть пристрої у такій послідовності: бездротовий маршрутизатор, комп'ютер або смарт-пристрій, а тоді принтер. Перемістіть принтер та комп'ютер або смарт-пристрій ближче до бездротового маршрутизатора, щоб полегшити радіокомунікацію, а тоді спробуйте ще раз внести мережеві налаштування.



## ■ Принтер не підключено до мережі.

### Solutions

Виберіть **Налаш.** > **Загальні налаштування** > **Налаштування мережі** > **Перевірка підключення до мережі**, а тоді надрукуйте звіт мережевого з'єднання. Якщо у звіті вказано, що з'єднання немає, перечитайте цей звіт, а тоді дотримуйтеся запропонованих рішень.

## ■ Виникла проблема з налаштуваннями мережі на комп'ютері.

### Solutions

Спробуйте відкрити будь-який веб-сайт із комп'ютера, щоб упевнитися, що налаштування мережі на комп'ютері правильні. Якщо жоден веб-сайт відкрити не вдається, проблема може бути на комп'ютері.

Перевірте мережеве з'єднання комп'ютера. Для детальнішої інформації див. документацію, що у комплекті з комп'ютером.

## **Меню Настройки друку не відображається.**

Можна розглянути такі причини.

### **■ Драйвер принтера Epson встановлено неправильно**

#### **Solutions**

Якщо меню **Настройки друку** не відображається на macOS Catalina (10.15) або пізнішої версії, macOS High Sierra (10.13), macOS Sierra (10.12), OS X El Capitan (10.11), OS X Yosemite (10.10), OS X Mavericks (10.9), OS X Mountain Lion (10.8), це означає, що драйвер принтера Epson встановлено неправильно. Увімкніть його з наведеного нижче меню.

Виберіть пункт **Системні параметри** у меню Apple > **Принтери та сканери** (або **Друк і сканування**, **Друк і факс**), видаліть принтер і знову додайте його. Щоб додати принтер, див. інструкції нижче.

[«Додавання принтера \(тільки для Mac OS\)» на сторінці 110](#)

macOS Mojave (10.14) не вдається отримати доступ до **Настройки друку** у програмах, створених компанією Apple, як-от TextEdit.

## **Не вдається здійснити друк зі смарт-пристрою**

Перевірте, що принтер підключено до смарт-пристрою належним чином.

Причина та вирішення проблеми залежить від того, чи принтер підключено, чи ні.

### ***Перевірте з'єднання зі смарт-пристроєм***

Для перевірки стану підключення смарт-пристрою та принтера скористайтеся програмою Epson Smart Panel.

Відкрийте Epson Smart Panel. Якщо підключення до принтера встановити не вдається, скиньте налаштування, торкнувшись [+] вгорі екрана.

Якщо ви не використовуєте програму Epson Smart Panel, див. посилання вниз.

<http://epson.sn>

## **Не вдається підключитися до мережі**

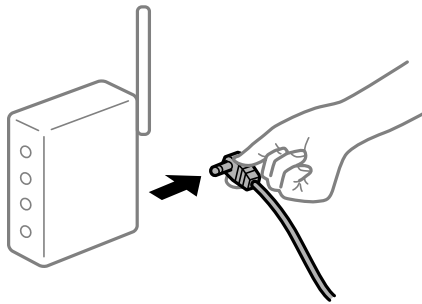
Проблема може виникнути через наведені нижче причини.

### **■ Виникли неполадки в роботі мережевих пристроїв при підключенні до Wi-Fi.**

#### **Solutions**

Вимкніть пристрої, які потрібно підключити до мережі. Зачекайте 10 секунд, а тоді увімкніть пристрої у такій послідовності: бездротовий маршрутизатор, комп'ютер або смарт-пристрій, а тоді принтер. Перемістіть принтер та комп'ютер або смарт-пристрій ближче до бездротового

маршрутизатора, щоб полегшити радіокомунікацію, а тоді спробуйте ще раз внести мережеві налаштування.



**Пристрої не отримують сигнал від безпроводного маршрутизатора через велику відстань між ними.**

**Solutions**

Перемістивши комп'ютер або смарт-пристрій і принтер ближче до безпроводного маршрутизатора, вимкніть безпроводний маршрутизатор, після чого знову ввімкніть його.

**У разі заміни безпроводного маршрутизатора, налаштування не відповідають нового маршрутизатору.**

**Solutions**

Виконайте налаштування підключення знову, щоб вони відповідали новому безпроводному маршрутизатору.

➔ [«У разі заміни безпроводного маршрутизатора» на сторінці 195](#)

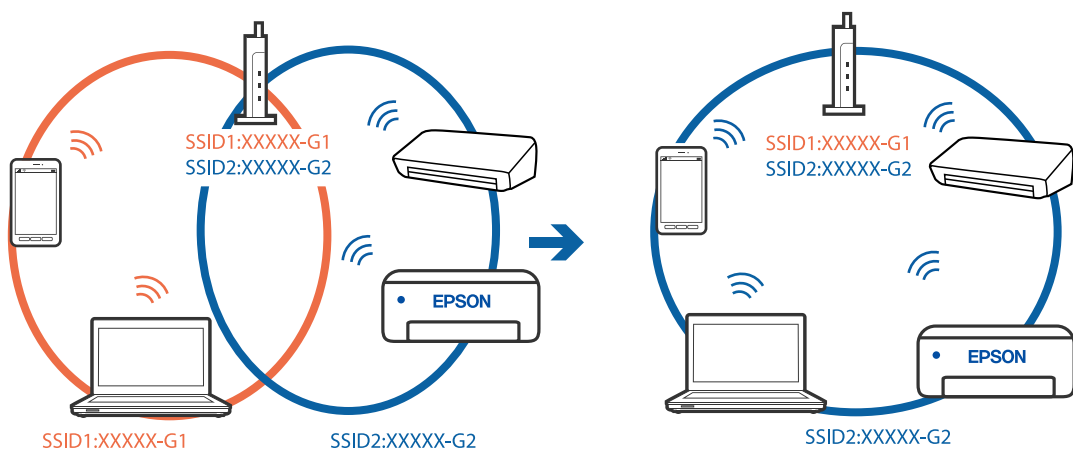
**SSID, підключені з комп'ютера або смарт-пристрою та комп'ютера, різні.**

**Solutions**

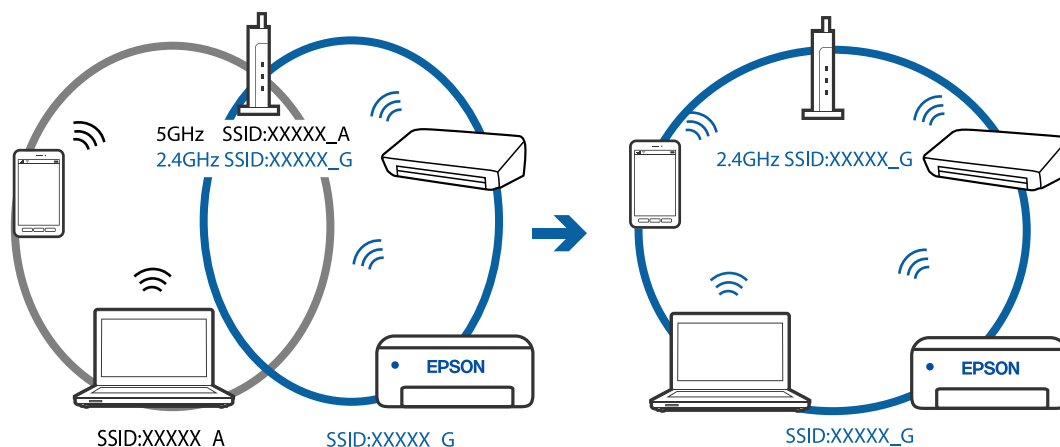
Якщо одночасно використовується кілька безпроводних маршрутизаторів, або якщо безпроводний маршрутизатор має кілька SSID, і пристрої підключено до різних SSID, вам не вдасться підключитися до безпроводного маршрутизатора.

Підключіть комп'ютер або смарт-пристрій до того самого SSID, що й принтер.

❑ Приклад підключення до різних SSID



- Приклад підключення до SSID, що мають інший діапазоном частот



### На безпроводному маршрутизаторі доступна функція розмежування даних.

#### Solutions

Більшість безпроводних маршрутизаторів обладнано функцією розмежування даних, яка блокує зв'язок між пристроями в рамках одного SSID. Якщо не вдається встановити з'єднання між принтером і комп'ютером або смарт-пристроєм, навіть якщо їх підключено до однієї мережі, вимкніть на бездротовому маршрутизаторі функцію розмежування даних. Для отримання детальнішої інформації див. посібник, який постачається разом із бездротовим маршрутизатором.

### IP-адресу призначено неправильно.

#### Solutions

Якщо IP-адреса, призначена принтеру, — 169.254.XXX.XXX, а маска підмережі — 255.255.0.0, можливо IP-адресу призначено неправильно.

Виберіть на панелі керування принтера **Налаш.** > **Загальні налаштування** > **Налаштування мережі** > **Розширений**, після чого перевірте IP-адресу та маску підмережі, призначені принтеру.

Перезапустіть бездротовий маршрутизатор або переналаштуйте мережу для принтера.

### Виникла проблема з налаштуваннями мережі на смарт-пристрої.

#### Solutions

Спробуйте відкрити будь-який веб-сайт зі смарт-пристрою, щоб упевнитися, що налаштування мережі на смарт-пристрої правильні. Якщо жоден веб-сайт відкрити не вдається, проблема може бути на смарт-пристрої.

Перевірте мережеве з'єднання комп'ютера. Щоб отримати докладнішу інформацію, див. документацію, що постачалася з вашим смарт-пристроєм.

### Друк не вдається навіть при встановленому підключенні (iOS)

Можна розглянути такі причини.

### Автовідображення Налашт. паперу вимкнено.

#### Solutions

Введіть **Автовідображення Налашт. паперу** у вказаному нижче меню.

Налаш. > Загальні налаштування > Налаштування принтера > Налашт. джер. паперу > Автовідображення Налашт. паперу

### ■ AirPrint вимкнено.

#### Solutions

Увімкніть налаштування AirPrint у меню Web Config.

➔ [«Програма для налаштування операцій принтера \(Web Config\)» на сторінці 227](#)

### ■ Принтер несподівано перестав друкувати через мережу

Проблема може виникнути через наведені нижче причини.

### ■ Змінилося середовище мережі.

#### Solutions

Якщо ви змінили середовище мережі, наприклад, безпроводний маршрутизатор або оператора послуг, спробуйте ще раз виконати налаштування мережі.

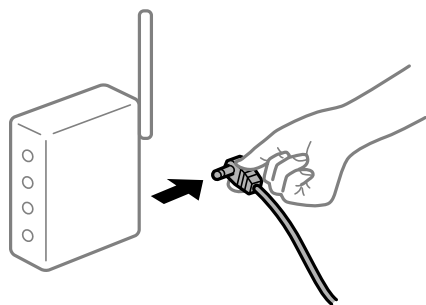
Підключіть комп'ютер або смарт-пристрій до того самого SSID, що й принтер.

➔ [«Повторне налаштування підключення до мережі» на сторінці 195](#)

### ■ Виникли неполадки в роботі мережевих пристроїв при підключенні до Wi-Fi.

#### Solutions

Вимкніть пристрої, які потрібно підключити до мережі. Зачекайте 10 секунд, а тоді увімкніть пристрої у такій послідовності: бездротовий маршрутизатор, комп'ютер або смарт-пристрій, а тоді принтер. Перемістіть принтер та комп'ютер або смарт-пристрій ближче до бездротового маршрутизатора, щоб полегшити радіокомунікацію, а тоді спробуйте ще раз внести мережеві налаштування.



### ■ Принтер не підключено до мережі.

#### Solutions

Виберіть Налаш. > Загальні налаштування > Налаштування мережі > Перевірка підключення до мережі, а тоді надрукуйте звіт мережевого з'єднання. Якщо у звіті вказано, що з'єднання немає, перечитайте цей звіт, а тоді дотримуйтеся запропонованих рішень.

## ■ Виникла проблема з налаштуваннями мережі на смарт-пристрої.

### Solutions

Спробуйте відкрити будь-який веб-сайт зі смарт-пристрою, щоб упевнитися, що налаштування мережі на смарт-пристрої правильні. Якщо жоден веб-сайт відкрити не вдається, проблема може бути на смарт-пристрої.

Перевірте мережеве з'єднання комп'ютера. Щоб отримати докладнішу інформацію, див. документацію, що постачалася з вашим смарт-пристроєм.

## Неможливо розпочати сканування

### Не вдається запустити сканування з Windows

Перевірте, що принтер підключено до комп'ютера належним чином.

Причина та вирішення проблеми залежить від того, чи принтер підключено, чи ні.

#### **Перевірка стану підключення**

Для перевірки стану підключення комп'ютера та принтера скористайтеся Epson Printer Connection Checker. Можливо, вам вдасться вирішити проблему, залежно від результатів перевірки.

1. Двічі клацніть на робочому столі піктограму **Epson Printer Connection Checker**.

Запуститься Epson Printer Connection Checker.

Якщо на робочому столі нема піктограми, щоб запустити Epson Printer Connection Checker, скористайтеся нижченаведеним способом.

- Windows 10

Натисніть кнопку «Пуск», а тоді виберіть **Epson Software > Epson Printer Connection Checker**.

- Windows 8.1/Windows 8

Введіть назву програми у пошуковому елементі та виберіть відображену піктограму.

- Windows 7

Клацніть кнопку «Пуск», а тоді виберіть **Усі програми > Epson Software > Epson Printer Connection Checker**.

2. Виконайте перевірку, дотримуючись вказівок, що відображаються на екрані.

#### **Примітка.**

*Якщо ім'я принтера не відображено, встановіть оригінальний драйвер принтера Epson.*

*[«Перевірка, що встановлено оригінальний драйвер принтера Epson — Windows» на сторінці 109](#)*

Коли проблему знайдено, скористайтеся рішенням, відображеним на екрані.

Якщо проблему вирішити не вдається, виконайте перевірку згідно з наведеною нижче інформацією, залежно від ситуації.

- Принтер не розпізнається по мережевому підключенню

[«Не вдається підключитися до мережі» на сторінці 144](#)

- ❑ Принтер не розпізнається по USB-підключенню

[«Не вдається підключити принтер через USB \(Windows\)» на сторінці 128](#)

- ❑ Принтер розпізнається, але сканування виконати не вдається.

[«Здійснити друк не вдається навіть при встановленому належним чином підключенні \(Windows\)» на сторінці 147](#)

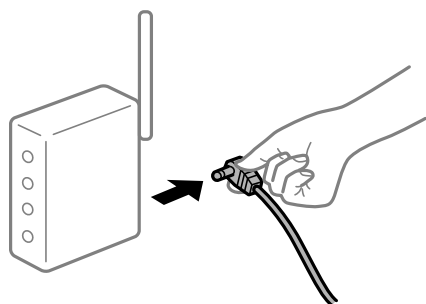
## Не вдається підключитися до мережі

Проблема може виникнути через наведені нижче причини.

### Виникли неполадки в роботі мережевих пристроїв при підключенні до Wi-Fi.

#### Solutions

Вимкніть пристрої, які потрібно підключити до мережі. Зачекайте 10 секунд, а тоді увімкніть пристрої у такій послідовності: бездротовий маршрутизатор, комп'ютер або смарт-пристрій, а тоді принтер. Перемістіть принтер та комп'ютер або смарт-пристрій ближче до бездротового маршрутизатора, щоб полегшити радіокомунікацію, а тоді спробуйте ще раз внести мережеві налаштування.



### Пристрої не отримують сигнал від безпроводного маршрутизатора через велику відстань між ними.

#### Solutions

Перемістивши комп'ютер або смарт-пристрій і принтер ближче до безпроводного маршрутизатора, вимкніть безпроводний маршрутизатор, після чого знову увімкніть його.

### У разі заміни безпроводного маршрутизатора, налаштування не відповідають нового маршрутизатору.

#### Solutions

Виконайте налаштування підключення знову, щоб вони відповідали новому безпроводному маршрутизатору.

➔ [«У разі заміни безпроводного маршрутизатора» на сторінці 195](#)

### SSID, підключені з комп'ютера або смарт-пристрою та комп'ютера, різні.

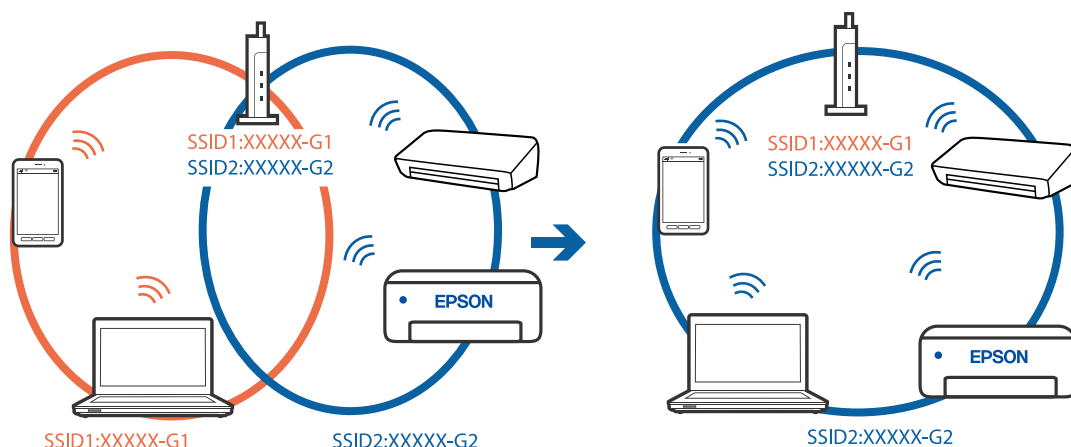
#### Solutions

Якщо одночасно використовується кілька безпроводних маршрутизаторів, або якщо безпроводний маршрутизатор має кілька SSID, і пристрої підключено до різних SSID, вам не вдасться підключитися до безпроводного маршрутизатора.

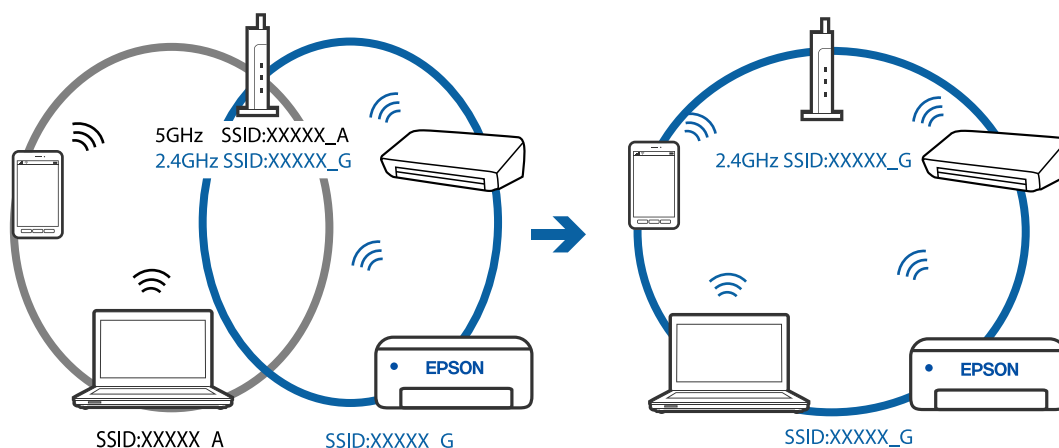
Підключіть комп'ютер або смарт-пристрій до того самого SSID, що й принтер.



□ Приклад підключення до різних SSID



□ Приклад підключення до SSID, що мають інший діапазоном частот



■ На безпроводному маршрутизаторі доступна функція розмежування даних.

**Solutions**

Більшість безпроводних маршрутизаторів обладнано функцією розмежування даних, яка блокує зв'язок між пристроями в рамках одного SSID. Якщо не вдається встановити з'єднання між принтером і комп'ютером або смарт-пристроєм, навіть якщо їх підключено до однієї мережі, вимкніть на бездротовому маршрутизаторі функцію розмежування даних. Для отримання детальнішої інформації див. посібник, який постачається разом із бездротовим маршрутизатором.

■ IP-адресу призначено неправильно.

**Solutions**

Якщо IP-адреса, призначена принтеру, — 169.254.XXX.XXX, а маска підмережі — 255.255.0.0, можливо IP-адресу призначено неправильно.

Виберіть на панелі керування принтера **Налаш.** > **Загальні налаштування** > **Налаштування мережі** > **Розширений**, після чого перевірте IP-адресу та маску підмережі, призначені принтеру.

Перезапустіть бездротовий маршрутизатор або переналаштуйте мережу для принтера.

## Виникла проблема з налаштуваннями мережі на комп'ютері.

### Solutions

Спробуйте відкрити будь-який веб-сайт із комп'ютера, щоб упевнитися, що налаштування мережі на комп'ютері правильні. Якщо жоден веб-сайт відкрити не вдається, проблема може бути на комп'ютері.

Перевірте мережеве з'єднання комп'ютера. Для детальнішої інформації див. документацію, що у комплекті з комп'ютером.

## Принтер підключено через Ethernet за допомогою пристроїв, що підтримують IEEE 802.3az (технологія Ethernet з режимом енергозбереження).

### Solutions

Під час підключення принтера до мережі Ethernet за допомогою пристроїв, що підтримують стандарт IEEE 802.3az (технологія Ethernet з режимом енергозбереження), залежно від використання концентратора або маршрутизатора можуть виникати перелічені далі проблеми.

- Підключення стає нестабільним, принтер підключається та відключається знову й знову.
- Неможливо підключитися до принтера.
- Швидкість зв'язку стає повільною.

Виконайте наведені нижче дії, щоб вимкнути стандарт IEEE 802.3az для принтера, а потім підключайте його.

1. Відключіть кабель Ethernet, підключений до комп'ютера та принтера.
2. Якщо стандарт IEEE 802.3az для комп'ютера увімкнено, вимкніть його.  
Для детальнішої інформації див. документацію, що у комплекті з комп'ютером.
3. Під'єднайте принтер до комп'ютера за допомогою кабелю Ethernet.
4. Надрукуйте на принтері звіт про мережеве підключення.  
[«Друк звіту про мережеве з'єднання» на сторінці 208](#)
5. Перевірте IP-адресу принтера у повідомленні про підключення мережі.
6. Відкрийте на комп'ютері Web Config.  
Відкрийте веб-браузер і введіть IP-адресу принтера.  
[«Запуск функції Web Config у веб-браузері» на сторінці 228](#)
7. Виберіть **Додаткові параметри** зі списку у верхній частині вікна.
8. Виберіть **Налаштування мережі > Дротова LAN**.
9. Виберіть **Вимкнути для IEEE 802.3az**.
10. Клацніть **Далі**.
11. Клацніть **ОК**.

12. Відключіть кабель Ethernet, підключений до комп'ютера та принтера.
  13. Якщо на кроці 2 для комп'ютера був відключений стандарт IEEE 802.3az, увімкніть його.
  14. Підключіть кабелі Ethernet до комп'ютера та принтера, які були відключені на кроці 1.
- Якщо проблема все ще існує, її можуть спричиняти інші пристрої, а не принтер.

## Не вдається підключити принтер через USB (Windows)

Можна розглянути такі причини.

### ■ USB-кабель не підключено до електричної розетки належним чином.

#### Solutions

Надійно під'єднайте USB-кабель до принтера та комп'ютера.

### ■ Виникла проблема з USB-концентратором.

#### Solutions

Якщо використовується USB-концентратор, спробуйте підключити принтер безпосередньо до комп'ютера.

### ■ Виникла проблема з USB-кабелем або портом USB.

#### Solutions

Якщо USB-кабель не розпізнається, змініть порт або поміняйте USB-кабель.

## Здійснити друк не вдається навіть при встановленому належним чином підключенні (Windows)

### ■ Сканування при високій роздільній здатності по мережі.

#### Solutions

Спробуйте сканувати з нижчою роздільною здатністю.

## Не вдається запуснути сканування з Mac OS

Перевірте, що принтер підключено до комп'ютера належним чином.

Причина та вирішення проблеми залежить від того, чи принтер підключено, чи ні.

### **Перевірка стану підключення**

Для перевірки стану підключення комп'ютера та принтера скористайтеся EPSON Status Monitor.

1. Виберіть пункт **Параметри системи** з меню Apple > **Принтери та сканери** (або **Друк і сканування, Друк і факс**), після чого виберіть принтер.
2. Клацніть **Параметри та матеріали** > **Утиліта** > **Відкрити утиліту принтера**.

3. Клацніть **EPSON Status Monitor**.

Відображення рівнів залишку чорнил свідчить про те, що підключення між комп'ютером і принтером успішно встановлено.

Якщо підключення не встановлено, виконайте перевірку згідно з наведеною нижче інформацією.

- Принтер не розпізнається по мережевому підключенню

[«Не вдається підключитися до мережі» на сторінці 148](#)

- Принтер не розпізнається по USB-підключенню

[«Не вдається підключити принтер через USB \(Mac OS\)» на сторінці 137](#)

Якщо підключення встановлено, виконайте перевірку згідно з наведеною нижче інформацією.

- Принтер розпізнається, але сканування виконати не вдається.

[«Здійснити друк не вдається навіть при встановленому належним чином підключенні \(Mac OS\)» на сторінці 152](#)

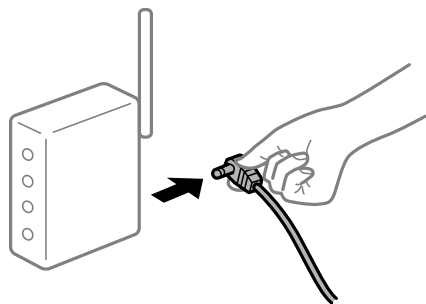
## Не вдається підключитися до мережі

Проблема може виникнути через наведені нижче причини.

### ■ Виникли неполадки в роботі мережевих пристроїв при підключенні до Wi-Fi.

#### Solutions

Вимкніть пристрої, які потрібно підключити до мережі. Зачекайте 10 секунд, а тоді увімкніть пристрої у такій послідовності: бездротовий маршрутизатор, комп'ютер або смарт-пристрій, а тоді принтер. Перемістіть принтер та комп'ютер або смарт-пристрій ближче до бездротового маршрутизатора, щоб полегшити радіокомунікацію, а тоді спробуйте ще раз внести мережеві налаштування.



### ■ Пристрої не отримують сигнал від безпроводного маршрутизатора через велику відстань між ними.

#### Solutions

Перемістивши комп'ютер або смарт-пристрій і принтер ближче до безпроводного маршрутизатора, вимкніть безпроводний маршрутизатор, після чого знову увімкніть його.

## У разі заміни безпроводного маршрутизатора, налаштування не відповідають нового маршрутизатору.

### Solutions

Виконайте налаштування підключення знову, щоб вони відповідали новому безпроводному маршрутизатору.

➔ «У разі заміни безпроводного маршрутизатора» на сторінці 195

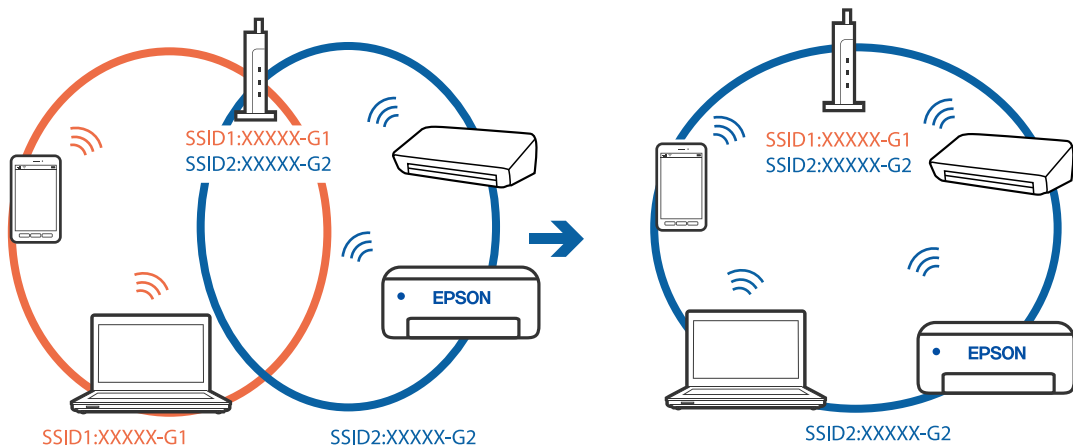
## SSID, підключені з комп'ютера або смарт-пристрою та комп'ютера, різні.

### Solutions

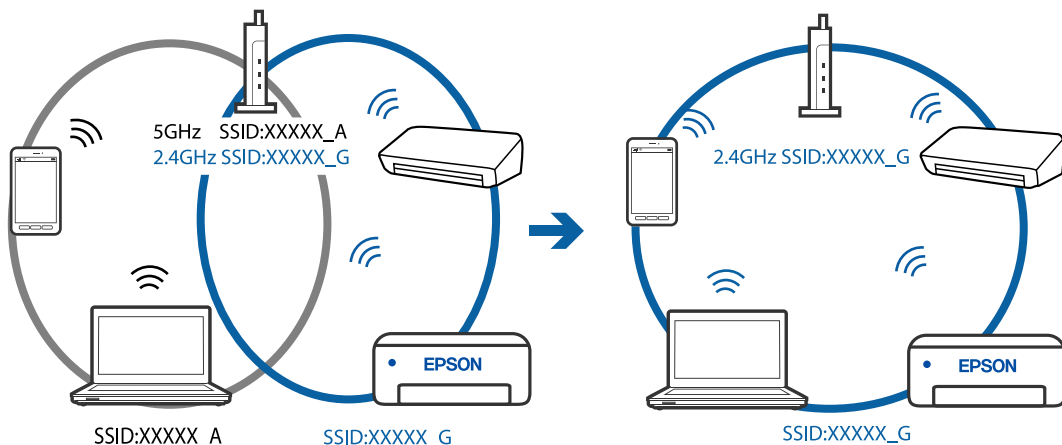
Якщо одночасно використовується кілька безпроводних маршрутизаторів, або якщо безпроводний маршрутизатор має кілька SSID, і пристрої підключено до різних SSID, вам не вдасться підключитися до безпроводного маршрутизатора.

Підключіть комп'ютер або смарт-пристрій до того самого SSID, що й принтер.

❑ Приклад підключення до різних SSID



❑ Приклад підключення до SSID, що мають інший діапазоном частот



## На безпроводному маршрутизаторі доступна функція розмежування даних.

### Solutions

Більшість безпроводних маршрутизаторів обладнано функцією розмежування даних, яка блокує зв'язок між пристроями в рамках одного SSID. Якщо не вдається встановити з'єднання між

принтером і комп'ютером або смарт-пристроєм, навіть якщо їх підключено до однієї мережі, вимкніть на бездротовому маршрутизаторі функцію розмежування даних. Для отримання детальнішої інформації див. посібник, який постачається разом із бездротовим маршрутизатором.

### ■ IP-адресу призначено неправильно.

#### Solutions

Якщо IP-адреса, призначена принтеру, — 169.254.XXX.XXX, а маска підмережі — 255.255.0.0, можливо IP-адресу призначено неправильно.

Виберіть на панелі керування принтера **Налаш.** > **Загальні налаштування** > **Налаштування мережі** > **Розширений**, після чого перевірте IP-адресу та маску підмережі, призначені принтеру.

Перезапустіть бездротовий маршрутизатор або переналаштуйте мережу для принтера.

### ■ Виникла проблема з налаштуваннями мережі на комп'ютері.

#### Solutions

Спробуйте відкрити будь-який веб-сайт із комп'ютера, щоб упевнитися, що налаштування мережі на комп'ютері правильні. Якщо жоден веб-сайт відкрити не вдається, проблема може бути на комп'ютері.

Перевірте мережеве з'єднання комп'ютера. Для детальнішої інформації див. документацію, що у комплекті з комп'ютером.

### ■ Пристрій, підключений до порту USB 3.0 спричиняє радіочастотні завади.

#### Solutions

У разі підключення пристрою до порту USB 3.0 на Mac, можуть з'явитися радіочастотні завади. Якщо здійснити підключення до безпроводної локальної мережі (Wi-Fi) не вдається, або якщо робота пристроїв нестабільна, спробуйте виконати наведені нижче дії.

Розмістіть пристрій, підключений до порту USB 3.0, далі від комп'ютера.

### ■ Принтер підключено через Ethernet за допомогою пристроїв, що підтримують IEEE 802.3az (технологія Ethernet з режимом енергозбереження).

#### Solutions

Під час підключення принтера до мережі Ethernet за допомогою пристроїв, що підтримують стандарт IEEE 802.3az (технологія Ethernet з режимом енергозбереження), залежно від використання концентратора або маршрутизатора можуть виникати перелічені далі проблеми.

Підключення стає нестабільним, принтер підключається та відключається знову й знову.

Неможливо підключитися до принтера.

Швидкість зв'язку стає повільною.

Виконайте наведені нижче дії, щоб вимкнути стандарт IEEE 802.3az для принтера, а потім підключайте його.

1. Відключіть кабель Ethernet, підключений до комп'ютера та принтера.

2. Якщо стандарт IEEE 802.3az для комп'ютера увімкнено, вимкніть його.

Для детальнішої інформації див. документацію, що у комплекті з комп'ютером.

3. Під'єднайте принтер до комп'ютера за допомогою кабелю Ethernet.
4. Надрукуйте на принтері звіт про мережеве підключення.  
[«Друк звіту про мережеве з'єднання» на сторінці 208](#)
5. Перевірте IP-адресу принтера у повідомленні про підключення мережі.
6. Відкрийте на комп'ютері Web Config.  
Відкрийте веб-браузер і введіть IP-адресу принтера.  
[«Запуск функції Web Config у веб-браузері» на сторінці 228](#)
7. Виберіть **Додаткові параметри** зі списку у верхній частині вікна.
8. Виберіть **Налаштування мережі > Дротова LAN**.
9. Виберіть **Вимкнути для IEEE 802.3az**.
10. Клацніть **Далі**.
11. Клацніть **ОК**.
12. Відключіть кабель Ethernet, підключений до комп'ютера та принтера.
13. Якщо на кроці 2 для комп'ютера був відключений стандарт IEEE 802.3az, увімкніть його.
14. Підключіть кабелі Ethernet до комп'ютера та принтера, які були відключені на кроці 1.  
Якщо проблема все ще існує, її можуть спричинити інші пристрої, а не принтер.

## Не вдається підключити принтер через USB (Mac OS)

Можна розглянути такі причини.

### ■ USB-кабель не підключено до електричної розетки належним чином.

#### Solutions

Надійно під'єднайте USB-кабель до принтера та комп'ютера.

### ■ Виникла проблема з USB-концентратором.

#### Solutions

Якщо використовується USB-концентратор, спробуйте підключити принтер безпосередньо до комп'ютера.

### ■ Виникла проблема з USB-кабелем або портом USB.

#### Solutions

Якщо USB-кабель не розпізнається, змініть порт або поміняйте USB-кабель.

## Здійснити друк не вдається навіть при встановленому належним чином підключенні (Mac OS)

### ■ Сканування при високій роздільній здатності по мережі.

#### Solutions

Спробуйте сканувати з нижчою роздільною здатністю.

## Не вдається запустити сканування зі смарт-пристрою

Перевірте, що принтер підключено до смарт-пристрою належним чином.

Причина та вирішення проблеми залежить від того, чи принтер підключено, чи ні.

### *Перевірте з'єднання зі смарт-пристроєм*

Для перевірки стану підключення смарт-пристрою та принтера скористайтеся програмою Epson Smart Panel.

Відкрийте Epson Smart Panel. Якщо підключення до принтера встановити не вдається, скиньте налаштування, торкнувшись [+] вгорі екрана.

Якщо ви не використовуєте програму Epson Smart Panel, див. посилання внизу.

<http://epson.sn>

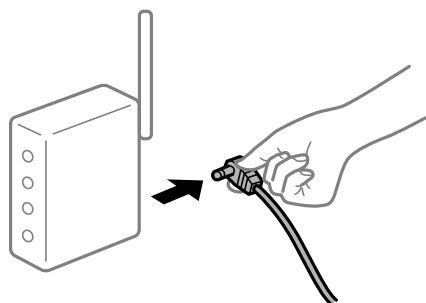
## Не вдається підключитися до мережі

Проблема може виникнути через наведені нижче причини.

### ■ Виникли неполадки в роботі мережевих пристроїв при підключенні до Wi-Fi.

#### Solutions

Вимкніть пристрої, які потрібно підключити до мережі. Зачекайте 10 секунд, а тоді увімкніть пристрої у такій послідовності: бездротовий маршрутизатор, комп'ютер або смарт-пристрій, а тоді принтер. Перемістіть принтер та комп'ютер або смарт-пристрій ближче до бездротового маршрутизатора, щоб полегшити радіокомунікацію, а тоді спробуйте ще раз внести мережеві налаштування.





**Пристрої не отримують сигнал від безпроводного маршрутизатора через велику відстань між ними.**

#### Solutions

Перемістивши комп'ютер або смарт-пристрій і принтер ближче до безпроводного маршрутизатора, вимкніть безпроводний маршрутизатор, після чого знову ввімкніть його.

**У разі заміни безпроводного маршрутизатора, налаштування не відповідають нового маршрутизатору.**

#### Solutions

Виконайте налаштування підключення знову, щоб вони відповідали новому безпроводному маршрутизатору.

➔ [«У разі заміни безпроводного маршрутизатора» на сторінці 195](#)

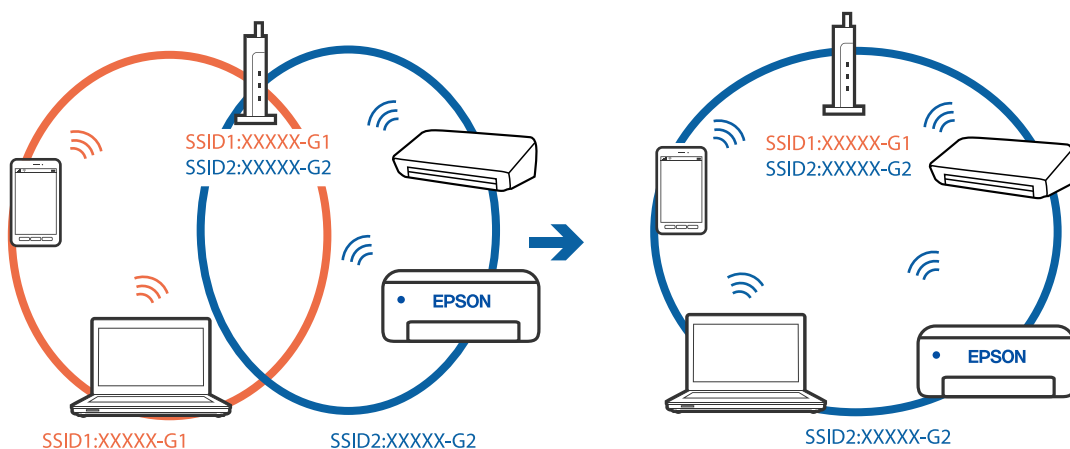
**SSID, підключені з комп'ютера або смарт-пристрою та комп'ютера, різні.**

#### Solutions

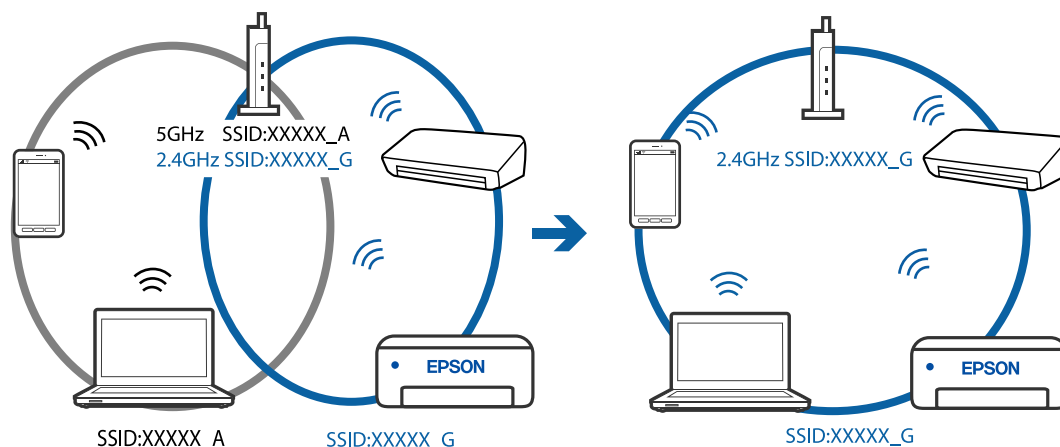
Якщо одночасно використовується кілька безпроводних маршрутизаторів, або якщо безпроводний маршрутизатор має кілька SSID, і пристрої підключено до різних SSID, вам не вдасться підключитися до безпроводного маршрутизатора.

Підключіть комп'ютер або смарт-пристрій до того самого SSID, що й принтер.

❑ Приклад підключення до різних SSID



- Приклад підключення до SSID, що мають інший діапазоном частот



### На безпроводному маршрутизаторі доступна функція розмежування даних.

#### Solutions

Більшість безпроводних маршрутизаторів обладнано функцією розмежування даних, яка блокує зв'язок між пристроями в рамках одного SSID. Якщо не вдається встановити з'єднання між принтером і комп'ютером або смарт-пристроєм, навіть якщо їх підключено до однієї мережі, вимкніть на бездротовому маршрутизаторі функцію розмежування даних. Для отримання детальнішої інформації див. посібник, який постачається разом із бездротовим маршрутизатором.

### IP-адресу призначено неправильно.

#### Solutions

Якщо IP-адреса, призначена принтеру, — 169.254.XXX.XXX, а маска підмережі — 255.255.0.0, можливо IP-адресу призначено неправильно.

Виберіть на панелі керування принтера **Налаш.** > **Загальні налаштування** > **Налаштування мережі** > **Розширений**, після чого перевірте IP-адресу та маску підмережі, призначені принтеру.

Перезапустіть бездротовий маршрутизатор або переналаштуйте мережу для принтера.

### Виникла проблема з налаштуваннями мережі на смарт-пристрої.

#### Solutions

Спробуйте відкрити будь-який веб-сайт зі смарт-пристрою, щоб упевнитися, що налаштування мережі на смарт-пристрої правильні. Якщо жоден веб-сайт відкрити не вдається, проблема може бути на смарт-пристрої.

Перевірте мережеве з'єднання комп'ютера. Щоб отримати докладнішу інформацію, див. документацію, що постачалася з вашим смарт-пристроєм.

## Не вдається працювати з принтером, як очікується

### Операції здійснюються повільно

#### Друк надто повільний

Можна розглянути такі причини.

#### ■ Запущено непотрібні програми.

##### Solutions

Закрийте усі непотрібні програми на комп'ютері або смарт-пристрої.

#### ■ Вибрано занадто високу якість друку.

##### Solutions

Зменште налаштування якості друку.

#### ■ Двонаправлений друк вимкнено.

##### Solutions

Увімкніть двонаправлені (або високошвидкісні) налаштування. Після активації налаштування друкувальна голівка буде друкувати, рухаючись в обох напрямках, а швидкість друку збільшиться.

##### Windows

Виберіть **Двонаправлений друк** у вкладці драйвера принтера **Додаткові настройки**.

##### Mac OS

Виберіть пункт **Параметри системи** з меню Apple > **Принтери та сканери** (або **Друк і сканування, Друк і факс**), після чого виберіть принтер. Натисніть **Параметри та забезпечення** > **Додаткові параметри** (або **Драйвер**). Виберіть значення Увімк. для параметра **Двонаправлений друк**.

#### ■ Увімкнено Реж. без пов-нь.

##### Solutions

Вимкніть **Реж. без пов-нь**. Коли принтер працює у режимі **Реж. без пов-нь**, швидкість друку сповільнюється.

##### Панель керування

Виберіть на головному екрані , після чого виберіть **Вим..**

##### Windows

Виберіть **Викл. як налаштування Реж. без пов-нь** на вкладці драйвера принтера **Головне**.

##### Mac OS

Виберіть пункт **Параметри системи** з меню Apple > **Принтери та сканери** (або **Друк і сканування, Друк і факс**), після чого виберіть принтер. Натисніть **Параметри та забезпечення** > **Додаткові параметри** (або **Драйвер**). Виберіть значення Вимк. для параметра **Реж. без пов-нь**.

## Друк значно сповільнюється у разі тривалого друку

■ **Функція, що запобігає перегріванню та пошкодженню механізму принтера під час роботи.**

### Solutions

Ви можете продовжити друк. Щоб повернутися до нормальної швидкості друку, залиште принтер без роботи щонайменше на 30 хвилин. Принтер не повернеться до нормальної швидкості, якщо просто вимкнути живлення.

## Сканування надто повільне

■ **Сканування з більшою роздільною здатністю.**

### Solutions

Спробуйте сканувати з нижчою роздільною здатністю.

## РК-екран стає темним

■ **Принтер знаходиться у режимі сну.**

### Solutions

Натисніть будь-яку кнопку, щоб повернути РК-екран у попередній стан.


## Гучні звукові сигнали

■ **Реж. без пов-нь вимкнено.**

### Solutions

Якщо звукові сигнали занадто гучні, увімкніть **Реж. без пов-нь**. Ця функція сповільнить швидкість друку.

Панель керування

Виберіть  на головному екрані та активуйте режим **Реж. без пов-нь**.

Драйвер принтера Windows

Увімкніть **Реж. без пов-нь** у вкладці **Головне**.

Драйвер принтера Mac OS

Виберіть пункт **Параметри системи** з меню Apple > **Принтери та сканери** (або **Друк і сканування, Друк і факс**), після чого виберіть принтер. Натисніть **Параметри та забезпечення** > **Додаткові параметри** (або **Драйвер**). Виберіть значення **Увімк.** для параметра **Реж. без пов-нь**.

## Необхідно оновити кореневий сертифікат

■ **Сплив термін дії кореневого сертифіката.**

### Solutions

Запустіть Web Config, а тоді поновіть кореневий сертифікат.

## Не вдається скасувати друк на комп'ютері під керуванням ОС Mac OS X v10.6.8

### Виникла проблема з налаштуваннями AirPrint.

#### Solutions

Запустіть Web Config, тоді виберіть **Port9100** як параметр пункту **Протокол найвищого пріоритету** в меню **Параметри AirPrint**. Виберіть пункт **Системні параметри** у меню **Apple > Принтери та сканери** (або **Друк і сканування, Друк і факс**), видаліть принтер і знову додайте його.

➔ [«Програма для налаштування операцій принтера \(Web Config\)» на сторінці 227](#)

## Відобразиться повідомлення з пропозицією скинути рівень чорнил навіть після заповнення чорнил

### Рівень чорнил не було скинуто.

#### Solutions

Після заповнення чорнил, дотримуйтеся вказівок щодо скидання рівня чорнил на екрані.

➔ [«Примітки щодо скидання рівня чорнил» на сторінці 170](#)

## Відображуваний рівень чорнил не змінився навіть після заповнення чорнил

### Рівень чорнил не було скинуто.

#### Solutions

Після заповнення чорнил, дотримуйтеся вказівок щодо скидання рівня чорнил на екрані.

➔ [«Примітки щодо скидання рівня чорнил» на сторінці 170](#)

## На РК-екрані відображаються повідомлення

Якщо на РК-екрані відображається повідомлення про помилку, дотримуйтеся вказівок, що відображаються на екрані, або підказок, наведених нижче, для усунення помилок.

Повідомлення про помилки	Способи усунення
Збій принтера Ще раз увімкніть принтер. Подробиці див. у документації.	Видаліть будь-який папір або захисний матеріал із принтера. Якщо все ще відображається повідомлення про помилку, зв'яжіться зі службою підтримки Epson.
У XX закінчився папір.	Завантажте папір і до кінця вставте касета для паперу.
Термін експлуатації друкувальної чорнильної подушки без рамок наближається до кінця. Не підлягає самостійній заміні. Зверніться в службу підтримки Epson.	Щоб замінити чорнильну подушку для друку без полів, зверніться у службу підтримки компанії Epson або до авторизованого постачальника послуг Epson*. Це деталь, яка не обслуговується користувачем.  Виберіть <b>Зрозуміло</b> щоб відновити друк.

Повідомлення про помилки	Способи усунення
Термін експлуатації друкувальної чорнильної подушки без рамок закінчився. Не підлягає самостійній заміні. Зверніться в службу підтримки Epson.	Щоб замінити чорнильну подушку для друку без полів, зверніться у службу підтримки компанії Epson або до авторизованого постачальника послуг Epson*. Це деталь, яка не обслуговується користувачем.  Ви можете виконувати дії, під час яких не споживається чорнило (як-от сканування).
Автовідображення Налашт. паперу вимкнути. Деякі функції можуть бути недоступні. Докладніше в документації.	Якщо функцію <b>Автовідображення Налашт. паперу</b> вимкнено, використовувати AirPrint неможливо.
Комбінація IP-адреси та маски підмережі неправильна. Див. подробиці в документації.	Уведіть правильну IP-адресу або стандартний шлюз. Зверніться по допомогу до особи, яка налаштовувала мережу.
Поновіть кореневий сертифікат, щоб користуватися послугами хмари.	Запустіть Web Config, а тоді поновіть кореневий сертифікат.
Перевірте, чи налаштування порту Принтер (такі як IP-адреса) або драйвер принтера правильні в комп'ютері.	Клацніть <b>Черга друку</b> на вкладці драйвера принтера <b>Сервіс</b> . Переконайтесь, що вибрано правильний порт у пункті <b>Властивості &gt; Порт</b> у меню <b>Принтер</b> , як зазначено нижче.
Перевірте, чи налаштування порту або драйвер принтера правильні за допомогою комп'ютера. Див. подробиці в документації.	Виберіть « <b>USBXXX</b> » для USB-підключення або « <b>EpsonNet Print Port</b> » для мережевого підключення.
Recovery Mode Update Firmware	Принтер запущено в режимі відновлення під час збою оновлення мікропрограмного забезпечення. Щоб спробувати оновити мікропрограмне забезпечення ще раз, виконайте наступні дії.  1. З'єднайте комп'ютер та принтер за допомогою кабелю USB. (Під час режиму відновлення ви не зможете оновити мікропрограмне забезпечення засобами мережі.)  2. Додаткові інструкції див. на місцевому веб-сайті Epson.

\* У деяких циклах друку невеликий обсяг надлишкового чорнила потрапляє на чорнильну подушку для друку без полів. Для запобігання витіканню чорнила з подушки принтер налаштовано припиняти друк без полів у разі переповнення подушечки. Частота заміни подушечки залежить від кількості сторінок, що друкуються у режимі безмежного друку. Потреба у заміні подушечки не означає, що принтер припинив виконувати свої функції. Принтер повідомить, коли необхідно замінити подушечку. Цю операцію зможе виконати лише авторизований постачальник послуг Epson. Гарантія від компанії Epson не поширюється на вартість такої заміни.

## Папір зминається

Перевірте помилку, що відображається на панелі керування та дотримуйтеся вказівок, щоб видалити зім'ятий папір та будь-які відірвані шматки. Тоді очистіть помилку.



### Важливо

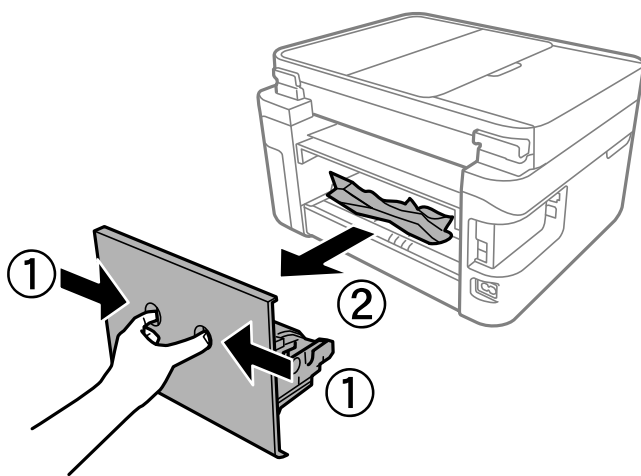
- Обережно витягніть зім'ятий папір. Різке видалення паперу може пошкодити принтер.*
- Під час видалення зім'ятого паперу не нахилийте принтер, не ставте вертикально та не перевертайте його, інакше чорнила можуть витекти з картриджів.*

## Видалення зім'ятого паперу

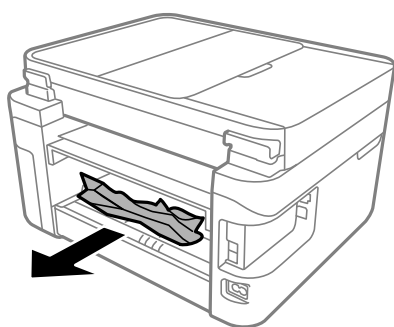
**⚠ Застереження.**

- ❑ Слід бути обережними, щоб не затиснути руку або пальці, відкриваючи або закриваючи блок сканера. Це може призвести до травм.
- ❑ Ніколи не торкайтеся кнопок на панелі керування, доки ваші руки всередині принтера. Якщо принтер почне друкувати, це може призвести до травм. Будьте обережні, щоб не торкнутися частин, які випирають, та уникнути травм.

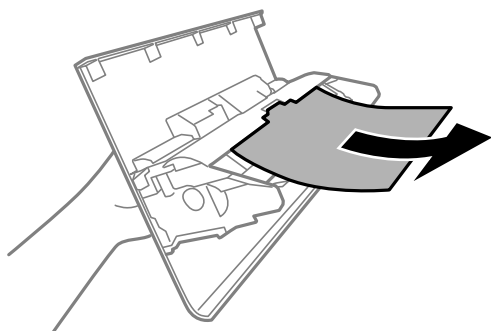
1. Зніміть задню кришку.



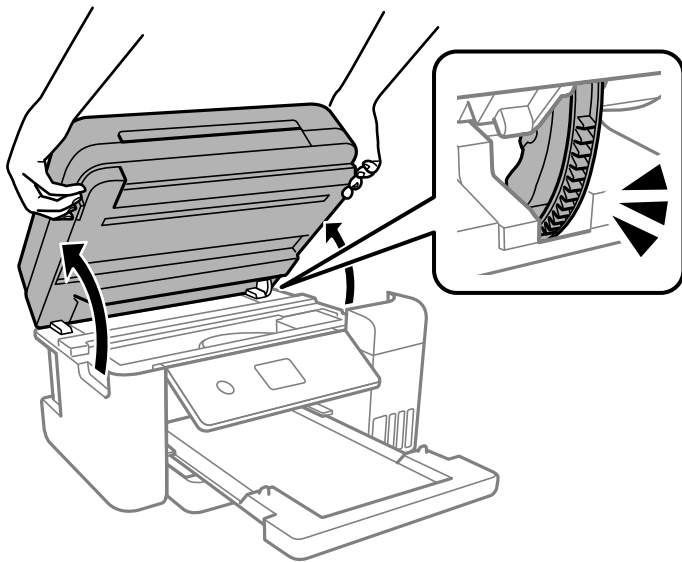
2. Витягніть зім'ятий папір.



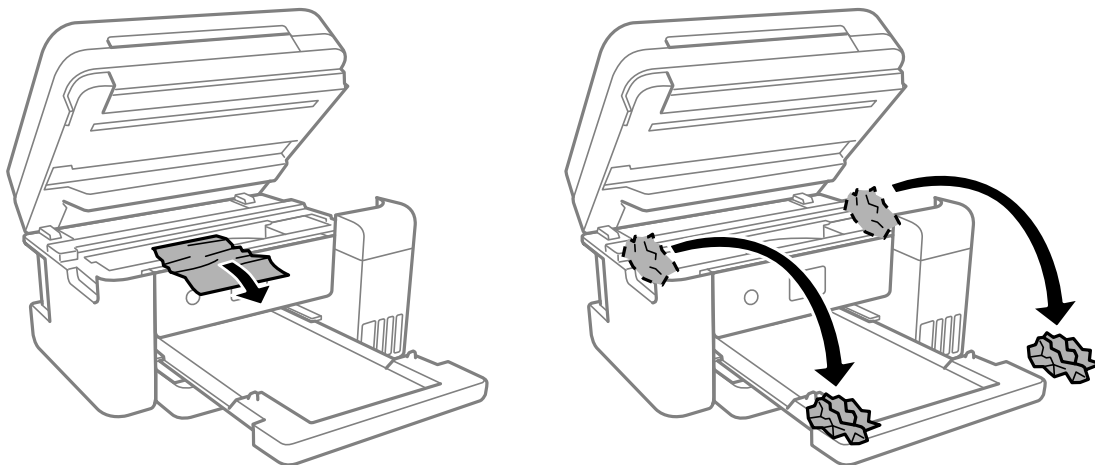
3. Видаліть затиснутий папір з задня кришка.



4. Вставте задня кришка у принтер.
5. Закрийте кришку для документів, якщо вона відкрита.
6. Відкрийте блок сканера обома руками, доки не почуєте клацання.



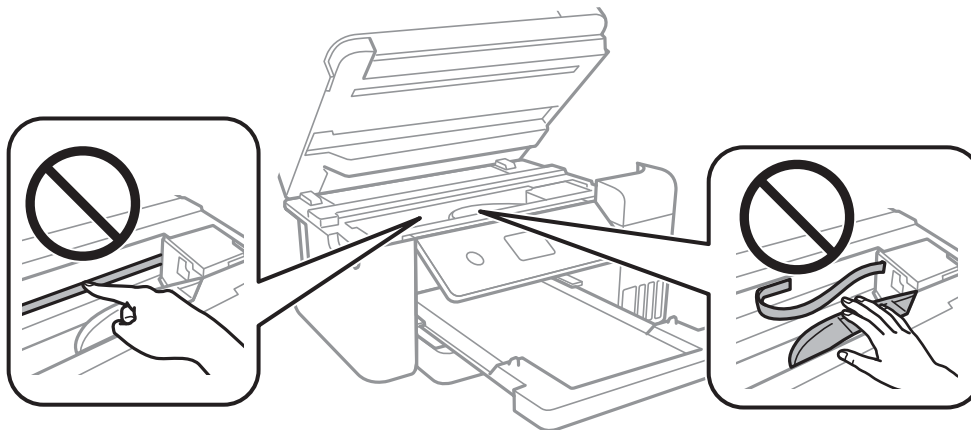
7. Витягніть зім'ятий папір.



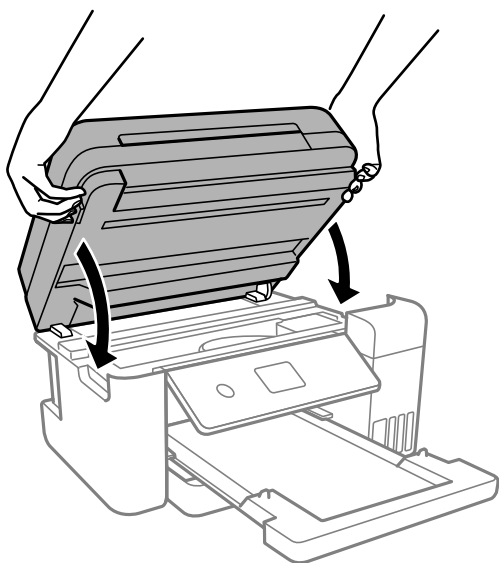


**!** **Важливо**

Не торкайтеся плаского білого кабелю, прозорі плівки та чорних трубок всередині принтера. Це може призвести до несправної роботи принтера.



8. Закрийте блок сканера.

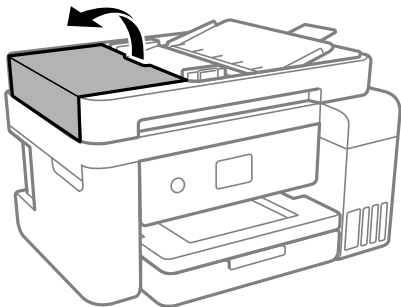


**Примітка.**

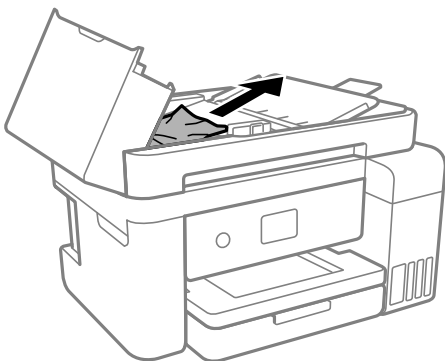
Конструкція блок сканера передбачає повільне закривання з невеликим опором задля запобігання защемлення пальців. Продовжуйте закривати, навіть якщо відчуваєте деякий опір.

## Видалення паперу, затиснутого в касеті для паперу ADF

1. Відкрийте кришку ADF.



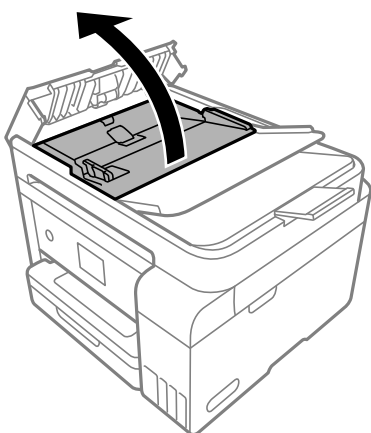
2. Витягніть зім'ятий папір.



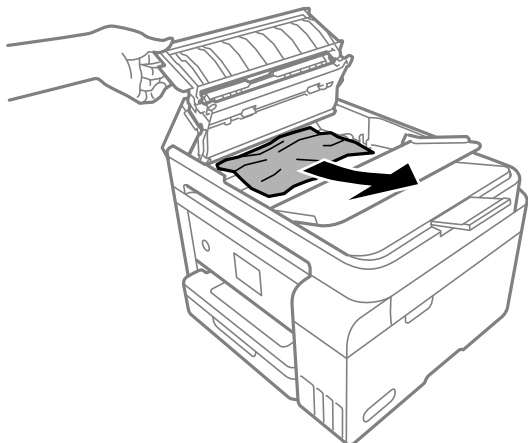
3. Підніміть вхідний лоток ADF.

**!** **Важливо**

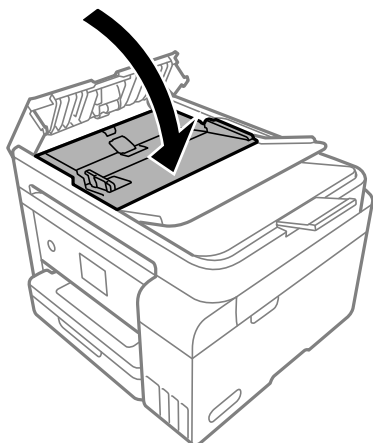
*Перш ніж підняти вхідний лоток ADF, відкрийте кришку ADF. В іншому випадку ADF може бути пошкодженом.*



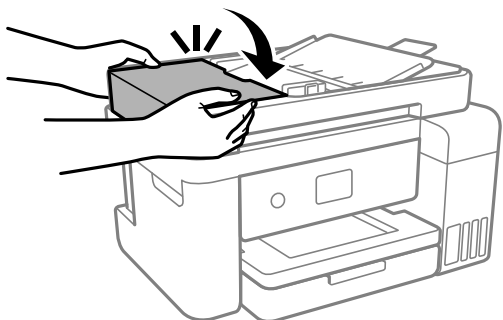
4. Витягніть зім'ятий папір.



5. Опустіть вхідний лоток ADF.



6. Закрийте кришку ADF, доки не почуєте клацання.



## Профілактика зминання паперу

Якщо зминання паперу стається часто, здійсніть перевірку згідно з наведеною нижче інформацією.

- Поставте принтер на рівну поверхню та користуйтеся ним у відповідному середовищі.

[«Технічні характеристики навколишнього середовища» на сторінці 245](#)

- Використовуйте папір, який підтримує принтер.  
[«Доступний папір та ресурс завантаження» на сторінці 218](#)
- Дотримуйтеся застережень по роботі з папером.  
[«Застереження щодо використання паперу» на сторінці 29](#)
- Завантажте папір у правильному напрямку, а потім пересуньте напрямну країв до краю паперу.  
[«Завантаження паперу» на сторінці 31](#)
- Не перевищуйте максимальну дозволена кількість аркушів паперу, вказану для даного типу паперу.
- Завантажуйте по одному аркушу, якщо у принтер було завантажено декілька аркушів паперу.
- Переконайтеся, що налаштування формату та типу паперу відповідають фактичному формату та типу паперу, який завантажено у принтер.  
[«Перелік типів паперу» на сторінці 30](#)
- Очистіть ролик усередині принтера.  
[«Очищення шляху проходження паперу в разі проблем зі змінанням паперу» на сторінці 91](#)

---

## Надійшов час заправити чорнило

### Застереження щодо користування чорнильними флаконами

Перш ніж заповнювати чорнильні картриджі, ознайомтеся з інструкціями нижче.

#### Застереження під час зберігання чорнил

- Не піддавайте чорнильні флакони впливу прямого сонячного проміння.
- Не зберігайте чорнильні флакони при дуже високих або дуже низьких температурах.
- Epson рекомендує використовувати чорнильні флакони до дати, вказаної на упаковці.
- Під час зберігання чи транспортування чорнильного флакона не нахиляйте його і не піддавайте різким поштовхам чи перепадам температур. Інакше чорнило може протекти, навіть якщо флакон щільно закритий кришкою. Стежте за тим, щоб флакон знаходився у вертикальному положенні під час закручування кришки, а також зробіть все необхідне, щоб уникнути протікання чорнил під час транспортування флаконів. Наприклад, не кладіть флакон у сумку.
- Після того, як флакон було занесено в приміщення з холоду, перед використанням дайте йому нагрітися до кімнатної температури щонайменше впродовж трьох годин.
- Не відкривайте упаковку флакона, доки не будете готові одразу заповнити чорнильний картридж. Флакон знаходиться у вакуумній упаковці для кращого збереження. Якщо залишити флакон розпакованим на тривалий час, то, можливо, він вже не буде нормально друкувати.
- Після відкриття чорнильного флакона рекомендуємо використати його якомога скоріше.

#### Застереження під час заправлення чорнил

- Коли принтер видає запит на заповнення картриджа чорнилом, у картриджі ще залишається певна кількість чорнила; цей запас повинен забезпечити високу якість друку до заміни та захистити друкувальну головку. Продуктивність зазначена без цього резерву.
- Задля досягнення оптимальних результатів друку стежте за тим, щоб чорнила не залишалися на низьких рівнях впродовж тривалого часу.

- Використовуйте чорнильні флакони з правильним кодом продукту для цього принтера.
- Обережно поводьтеся з чорнилом для цього принтера. Під час наповнення або перезавантаження чорнильних картриджів чорнило може розбризкуватися. Якщо чорнило потрапить на одяг чи інше майно, воно може не відмитися.
- Не трясіть чорнильні флакони занадто сильно і не стискайте їх.
- Тривале використання принтера, у якому рівень чорнила опустився нижче нижньої лінії, може призвести до пошкодження пристрою. Заправте чорнильний картридж до верхньої лінії, коли принтер не працює. Для відображення правильного рівня чорнила скиньте рівень чорнила після заправки картриджа.
- Щоб отримати оптимальну якість друку, заповнюйте чорнильні картриджі до верхньої лінії щонайменше раз на рік.

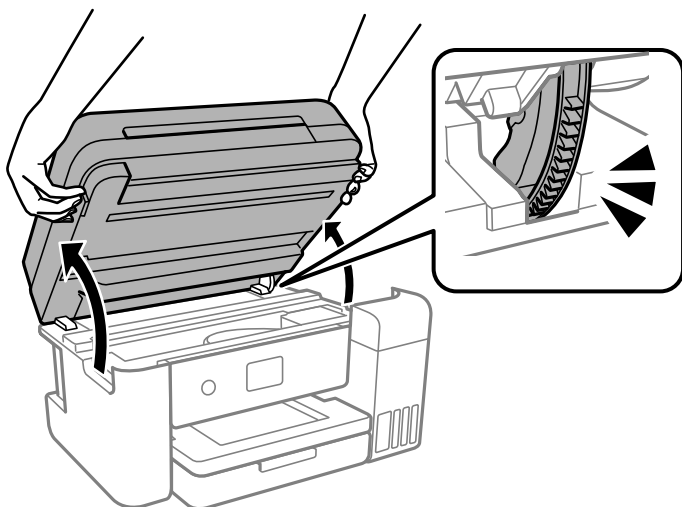
### **Споживання чорнил**

- Для забезпечення ефективної роботи друкувальної головки з усіх чорнильних картриджів використовується певна кількість чорнил не лише під час друку, але й під час обслуговування, наприклад у разі очищення друкувальної головки. Чорнило може також споживатися під час ввімкнення принтера.
- Під час друку в монохромному режимі або в режимі відтінків сірого кольорові чорнила можуть використовуватись замість чорного чорнила залежно від типу паперу або налаштувань якості друку. Це можливо тому, що суміш кольорових чорнил використовується для створення чорного кольору.
- Чорнило, що постачається у флаконах у комплекті з принтером, частково використовується для початкового налаштування. Для того, щоб досягти високої якості роздруківок, друкувальна головка повністю наповнюється чорнилом. Цей одноразовий процес використовує певну кількість чорнил, а тому за допомогою цих флаконів можна надрукувати менше сторінок у порівнянні з наступними флаконами чорнил.
- Витрати чорнила залежать від зображень, які ви роздруковуєте, типу паперу, частоти використання та умов довкілля, наприклад, температури.
- Перевірте візуально рівень чорнил у картриджах, що використовуються. Тривалий друк на принтері, на якому закінчилися чорнила, може призвести до пошкодження пристрою. Epson рекомендує наповнити чорнильний картридж до верхньої лінії, коли принтер не працюватиме, і таким чином скинути рівні чорнил.

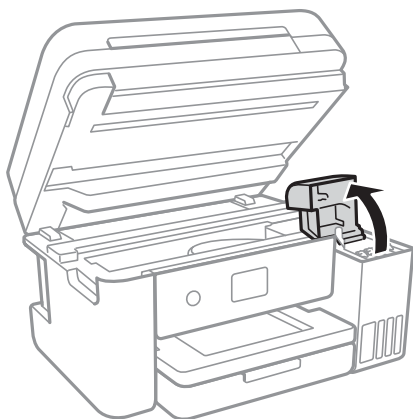
## **Наповнення чорнильних картриджів**

1. Закрийте кришку для документів, якщо вона відкрита.

2. Відкрийте блок сканера обома руками, доки не почуєте клацання.

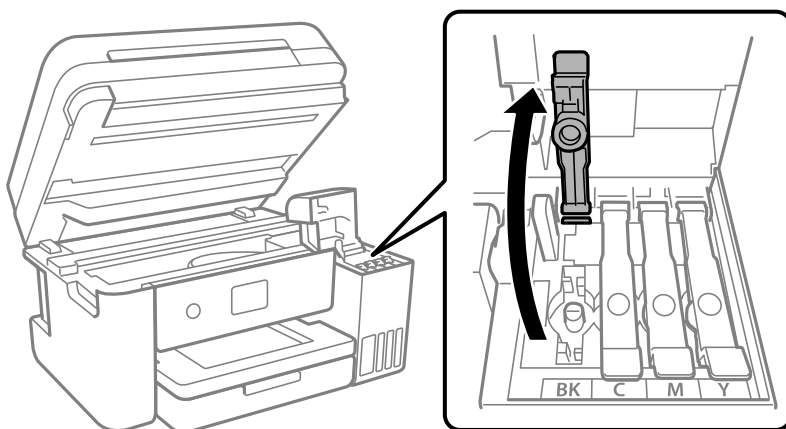


3. Відкрийте кришку чорнильного картриджа.



Прочитайте на екрані всі застереження щодо заправлення чорнилом, після чого перейдіть до наступного екрана.

4. Відкрийте ковпачок чорнильного картриджа.



**!** **Важливо**

*Переконайтеся, що колір чорнильного картриджа збігається з кольором чорнил, які ви підготували для заправки.*

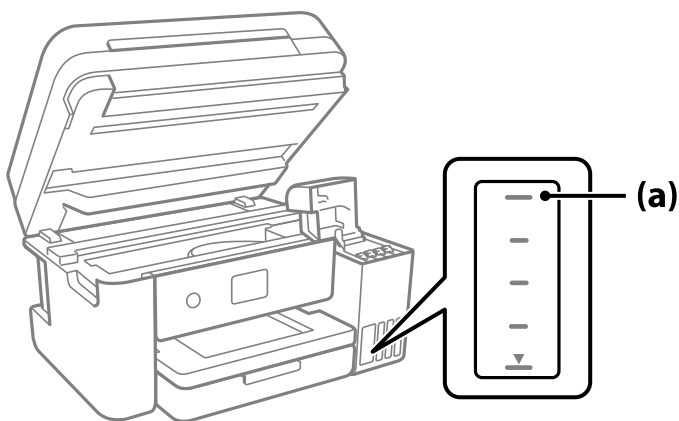
5. Тримавши чорнильний флакон вертикально, повільно відкрутіть ковпачок і зніміть його.



**!** **Важливо**

- Компанія Epson рекомендує використовувати лише оригінальні чорнильні флакони Epson.
- Будьте обережні, щоб не розлити чорнило.

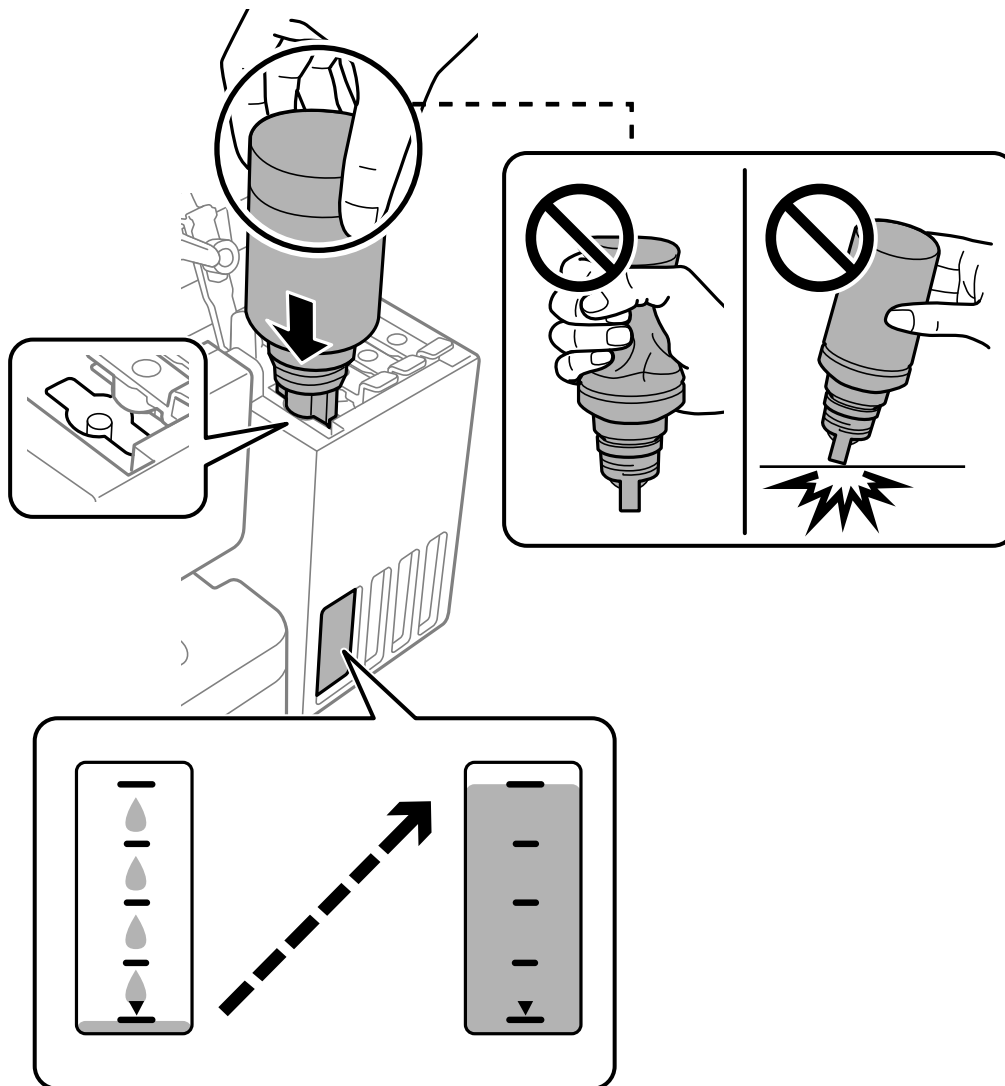
6. Перевірте верхню лінію (a) в чорнильному картриджі.



7. Вирівняйте верхню частину чорнильного флакона за портом заправлення, після чого вставте його прямо в порт, щоб заправити, доки заправлення не зупиниться автоматично на верхній лінії.

Після вставлення чорнильного флакона в порт заправлення відповідного кольору чорнило почне виливатися та зупиниться автоматично після досягнення верхньої лінії.

Якщо чорнило не починає текти в картридж, зніміть чорнильний флакон і вставте його знову. Проте не виймайте й не вставляйте чорнильний флакон повторно, коли чорнило досягне верхньої лінії; інакше може протікати чорнило.



- Після завершення заправлення чорнилом вийміть чорнильний флакон.



**Важливо**

Не залишайте чорнильний флакон у вставленому положенні, щоб уникнути його пошкодження та протікання чорнила.

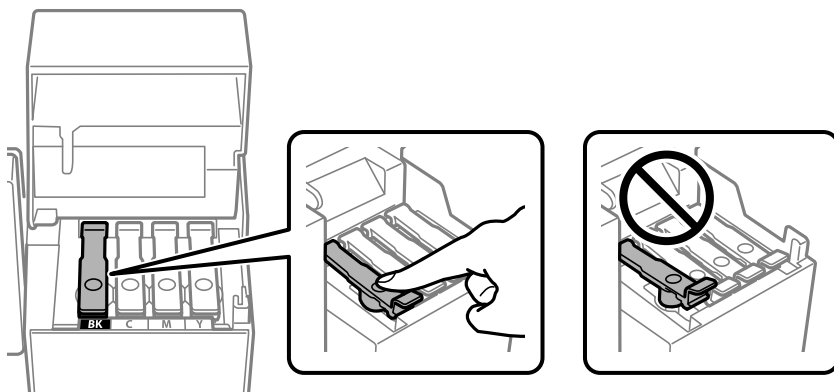


**Примітка.**

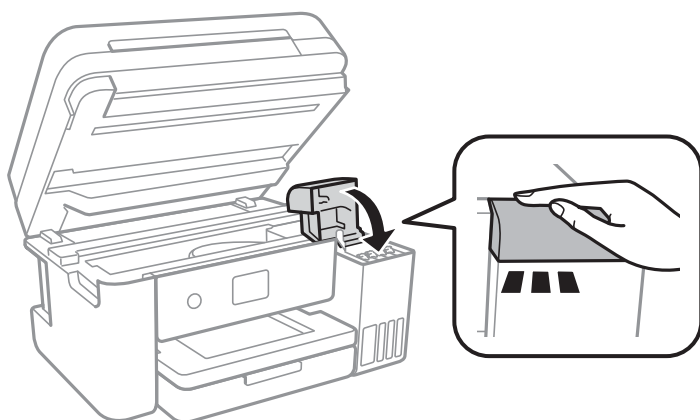
Якщо в чорнильному флаконі залишилося чорнило, щільно закрутіть кришку та зберігайте флакон у вертикальному положенні для подальшого використання.



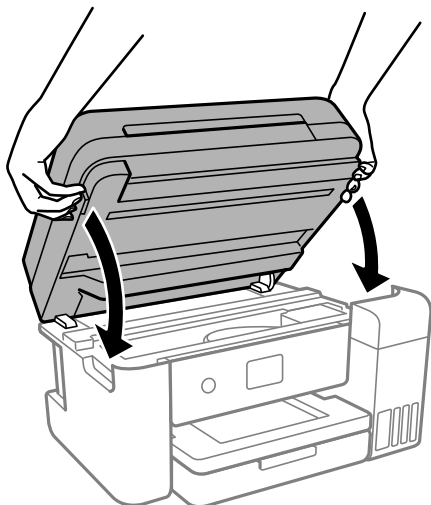
9. Щільно закрийте ковпачок чорнильного картриджа.



10. Щільно закрийте кришку чорнильного картриджа.



11. Закрийте блок сканера.



**Примітка.**

Конструкція блок сканера передбачає повільне закривання з невеликим опором задля запобігання защемлення пальців. Продовжуйте закривати, навіть якщо відчуваєте деякий опір.

12. Щоб налаштувати рівень чорнила кольору заправленого чорнила, виконуйте вказівки на екрані.



**Важливо**

Навіть якщо чорнильний картридж матиме рівень чорнил нижче верхньої лінії, ви зможете й надалі користуватися принтером. Проте, щоб принтер і надалі працював із найкращою якістю, заповнюйте чорнильні картриджі до верхньої лінії та негайно скидайте значення рівня чорнил.

**Пов'язані відомості**

- ➔ [«Коди чорнильних флаконів» на сторінці 221](#)
- ➔ [«Застереження щодо користування чорнильними флаконами» на сторінці 164](#)
- ➔ [«Очищення пролитого чорнила» на сторінці 106](#)

**Примітки щодо скидання рівня чорнил**

Впевніться, що скинули рівень чорнил після заповнення чорнилами.

Якщо ви заповнили два або більше кольорів, вам необхідно вибрати всі кольори, які ви заповнили, і скинути рівень чорнил.

Якщо ви не скинете рівень чорнил, відображуваний рівень чорнила не зміниться навіть після заправки чорнила.

**Пов'язані відомості**

- ➔ [«Перевірка стану витратних матеріалів» на сторінці 90](#)

---

## Надійшов час замінити коробку для обслуговування

### Застереження щодо користування контейнера для відпрацьованого чорнила

Перш ніж замінювати контейнер для відпрацьованого чорнила, ознайомтеся з інструкціями нижче.

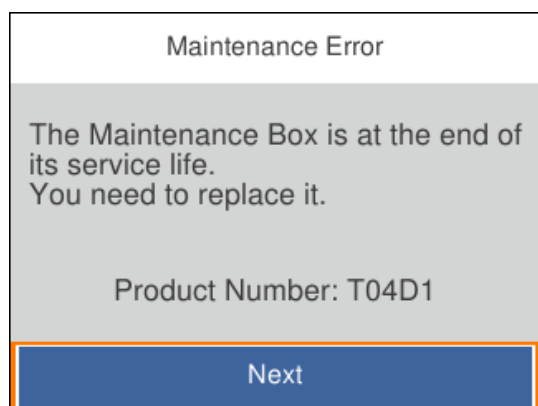
- Не торкайтеся мікросхеми зеленого кольору збоку контейнера для відпрацьованого чорнила. Це може призвести до відхилення принтера від нормальної роботи і нормального друку.
- Уникайте падіння контейнера для відпрацьованого чорнила та не піддавайте його сильним ударам.
- Не замінюйте контейнер для відпрацьованого чорнила під час друку, бо це може спричинити витікання чорнила.
- Не витягуйте контейнер для відпрацьованого чорнила та його кришку, окрім випадків заміни. Інакше чорнило може протікати.
- Якщо кришку не вдається встановити на місце, контейнер для відпрацьованого чорнила може бути встановлений неправильно. Зніміть і повторено встановіть його.
- Не нахиляйте контейнер для відпрацьованого чорнила, поки він не буде запакований у пластиковий пакет, бо це може спричинити витікання чорнила.
- Не торкайтеся отворів на контейнері для відпрацьованого чорнила, щоб не замаститися чорнилом.
- Не користуйтеся контейнерами для відпрацьованого чорнила, які були давно вийняті з принтера і зберігалися довгий час. Чорнила усередині контейнера застигнуть, і контейнер більше не буде поглинати чорнила.
- Не піддавайте контейнери для відпрацьованого чорнила впливу прямого сонячного проміння.
- Не зберігайте контейнер для відпрацьованих чорнил при дуже високих або дуже низьких температурах.

### Заміна контейнера для відпрацьованого чорнила

Під час деяких циклів друку в контейнері для відпрацьованого чорнила може збиратись дуже невелика кількість надлишкових чорнил. Принтер розроблено таким чином, щоб зупинити друк, коли поглинаюча здатність контейнеру для відпрацьованого чорнила досягає своєї межі, щоб запобігти витіку чорнила з контейнера. Потреба в зупинці та частота зупинок різняться в залежності від кількості сторінок друку, типу матеріалу, який друкується, і кількості циклів очищення, що виконує принтер.

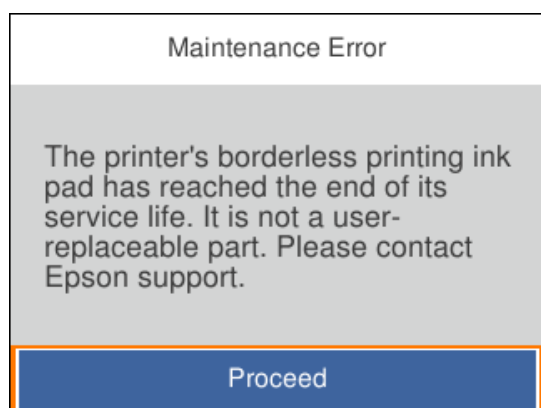
Якщо з'явилося повідомлення з підказкою замінити контейнер для відпрацьованого чорнила, див. інструкції в анімаціях, що відтворюються на панелі керування. Потреба у заміні контейнера не означає, що

принтер припинив виконувати свої функції. Гарантія від компанії Epson не поширюється на вартість такої заміни. Це деталь, яка обслуговується користувачем.



**Примітка.**

- Задля уникнення протікання чорнил, після заповнення коробки для обслуговування здійснювати друк і очищення друкувальної головки буде неможливо, доки її не буде замінено. Ви можете виконувати дії, під час яких не споживається чорнило (як-от сканування).
- Якщо відображено наведений нижче екран, деталь не може бути заміненою користувачем. Зверніться у відділ підтримки компанії Epson.



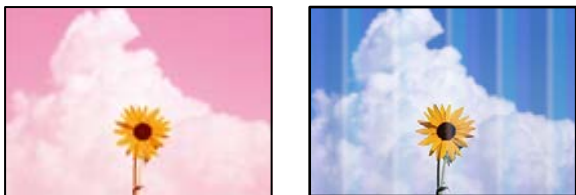
**Пов'язані відомості**

- ➔ [«Код контейнера для відпрацьованого чорнила» на сторінці 222](#)
- ➔ [«Застереження щодо користування контейнера для відпрацьованого чорнила» на сторінці 171](#)

## Якість друку, копіювання та сканування погана

### Низька якість друку

На роздрукованих матеріалах відсутні кольори, вертикальні смуги або з'явилися неочікувані кольори

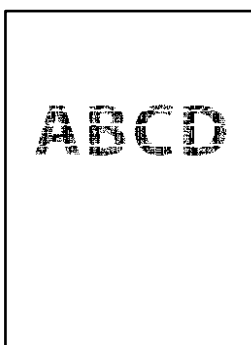


#### ■ Сопла друкувальної голівки забруднено.

##### Solutions

- ❑ Проведіть перевірку сопел, щоб побачити, чи не засмічено сопла друкувальної голівки. Запустіть перевірку сопел, а тоді очистіть друкувальну голівку, якщо будь-яке з сопел забите. Якщо ви тривалий час не користувалися принтером, сопла друкувальної голівки можуть бути забиті, тому через них не проходять краплі чорнил.
  - ❑ Якщо ви друкували при надто низькому рівні чорнил, який не можна побачити через вікно чорнильного картриджа, заповніть картриджі до верхньої лінії, а тоді використайте утиліту **Потужне очищення**, щоб замінити чорнило всередині чорнильних трубок. Після використання утиліти виконайте перевірку сопел, щоб побачити, чи покращилася якість друку.
- ➔ [«Перевірка та очищення друкувальної голівки» на сторінці 93](#)
- ➔ [«Запуск Потужне очищення» на сторінці 95](#)

### Погана якість друку з чорним чорнилом



## Сопла друкувальної голівки забруднено.

### Solutions

- ❑ Проведіть перевірку сопел, щоб побачити, чи не засмічено сопла друкувальної голівки. Запустіть перевірку сопел, а тоді очистіть друкувальну голівку, якщо будь-яке з сопел забите. Якщо ви тривалий час не користувалися принтером, сопла друкувальної голівки можуть бути забиті, тому через них не проходять краплі чорнил.

[«Перевірка та очищення друкувальної голівки» на сторінці 93](#)

- ❑ Якщо за допомогою очищення голівки проблему вирішити не вдається, можна виконати друк негайно за допомогою суміші кольорових чорнил для створення композитного чорного кольору, змінивши нижченаведені налаштування у Windows.

Клацніть **Розширені параметри** на вкладці драйвера принтера **Сервіс**. Якщо вибрати **Use a Mixture of Color Inks to Create Black**, можна виконувати друк із якістю **Стандартний**, якщо **Тип паперу** — **Простий папір, Letterhead** або **Конверти**.

Зауважте, що ця функція не дозволяє вирішити проблему засмічення сопел. Щоб вирішити проблему засмічення сопел, рекомендуємо виконати ремонт, звернувшись до служби підтримки компанії Epson.

## Кольорові смуги, що друкуються з інтервалом приблизно 3.3 см



Можна розглянути такі причини.

## Налаштування типу паперу не відповідає завантаженому паперу.

### Solutions

Виберіть налаштування типу паперу, що відповідають типу паперу, завантаженому в принтер.

➔ [«Перелік типів паперу» на сторінці 30](#)

## Вибрано занадто низьку якість друку.

### Solutions

Під час друку на звичайному папері використовуйте налаштування підвищеної якості друку.

- ❑ Windows

Виберіть **Висока** із **Якість** на вкладці **Головне** драйвера принтера.

- ❑ Mac OS

Виберіть значення **Висока** для параметра **Якість друку** з меню діалогу друку **Налаштування друку**.

## Положення друкувальної голівки за межами вирівнювання.

### Solutions

Щоб вирівнювати друкувальну голівку, виберіть на панелі керування **Обслугов.** > **Калібрування голівки** > **Горизонт. калібрув.**

## Розмиті роздруківки, вертикальні смуги або неоднорідність ліній



enthalten alle  
Aufdruck. W  
5008 "Regel

Можна розглянути такі причини.

### ■ Положення друкувальний головки за межами вирівнювання.

#### Solutions

Щоб вирівнювати друкувальну головку, виберіть на панелі керування **Обслугов.** > **Калібрування головки** > **Вертикал. калібрув.**.

### ■ Параметр двонаправленого друку увімкнено.

#### Solutions

Якщо якість друку не покращується, навіть після вирівнювання друкувальної головки, вимкніть параметр двонаправленого друку.

Під час двонаправленого друку (або високошвидкісного), друкувальна головка буде друкувати, рухаючись в обох напрямках, і вертикальні лінії можуть не збігатися. Вимкнення цієї функції може призвести до сповільнення друку, але покращення якості друку.

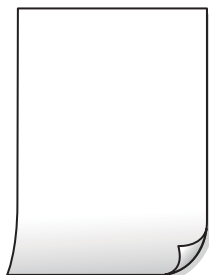
#### Windows

Скасуйте вибір **Двонаправний друк** на вкладці **Додаткові настройки** драйвера принтера.

#### Mac OS

Виберіть пункт **Параметри системи** з меню Apple > **Принтери та сканери** (або **Друк і сканування, Друк і факс**), після чого виберіть принтер. Натисніть **Параметри та забезпечення** > **Додаткові параметри** (або **Драйвер**). Виберіть значення **Вимк.** для параметра **Двонаправний друк**.

## Роздрукований матеріал виходить як чистий аркуш



### ■ Сопла друкувальної голівки забруднено.

#### Solutions

Виконайте перевірку сопел, після чого спробуйте виконати Потужне очищення, якщо будь-яке з сопел голівки забруднено.

➔ [«Перевірка та очищення друкувальної голівки» на сторінці 93](#)

➔ [«Запуск Потужне очищення» на сторінці 95](#)

### ■ Параметри друку та формат паперу, завантаженого у принтер, відрізняються.

#### Solutions

Змініть параметри друку відповідно до формату паперу, завантаженого до принтера. Завантажте у принтер папір, що відповідає параметрам друку.

### ■ У принтер подаються кілька аркушів паперу одночасно.

#### Solutions

Щоб запобігти подачі у принтер кількох аркушів паперу одночасно, див. наведену нижче інформацію.

➔ [«Кілька аркушів паперу подаються одночасно» на сторінці 122](#)

## Папір подряпаний або потертий



Можна розглянути такі причини.

### ■ Папір завантажено неправильно.

#### Solutions

Коли з'являються горизонтальні смуги (перпендикулярні до напрямку друку) або якщо папір подряпано вгорі чи внизу, завантажте папір у правильному напрямку та посуньте бічні напрямні до країв паперу.

➔ [«Завантаження паперу» на сторінці 31](#)

### ■ Шлях проходження паперу замашено.

#### Solutions

Якщо з'являються вертикальні смуги (горизонтальні до напрямку друку) або папір замашено, очистіть шлях проходження паперу.

➔ [«Очищення шляху проходження паперу в разі розтирання чорнил» на сторінці 97](#)



### Папір скручено.

#### Solutions

Покладіть папір на рівну поверхню, щоб побачити, чи він не закручений. Якщо так, випряміть його.

### Друкувальна голівка третяся об поверхню паперу.

#### Solutions

Під час друку на товстому папері друкувальні голівка перебуває близько до поверхні друку, тому папір може затертися. У цьому разі ввімкніть параметр зменшення затирання. Якщо ви ввімкнете цей параметр, якість друку може погіршитися або швидкість друку може зменшитися.

Windows

Клацніть **Розширені параметри** на вкладці драйвера принтера **Сервіс** та виберіть **Папір з попер. розт. волокон**.

### Друк на задній стороні паперу було здійснено до того, як висохла вже надрукована сторона.

#### Solutions

Під час двостороннього друку вручну, перевірте, чи повністю висохло чорнило перш ніж повторно завантажувати папір.

### Під час автоматичного двостороннього друку щільність друку занадто висока, а час висихання занадто короткий.

#### Solutions

У разі використання функції автоматичного двостороннього друку і друку даних високої щільності, наприклад, зображень чи графіків, налаштуйте щільність друку на нижчі значення, а час висихання на вищі.

➔ [«Двосторонній друк» на сторінці 38](#)

➔ [«Двосторонній друк» на сторінці 58](#)

## Надруковані фотографії липкі



### Друк було здійснено на неправильному боці фотопаперу.

#### Solutions

Переконайтесь, що ви друкуєте на стороні, призначеній для друку. У разі друку на неправильній стороні фотопаперу потрібно почистити паперовий тракт.

➔ [«Очищення шляху проходження паперу в разі розтирання чорнил» на сторінці 97](#)

## Зображення та фотографії друкуються у неправильних кольорах



Можна розглянути такі причини.

### ■ Сопла друкувальної голівки забруднено.

#### Solutions

Проведіть перевірку сопел, щоб побачити, чи не засмічено сопла друкувальної голівки. Запустіть перевірку сопел, а тоді очистіть друкувальну голівку, якщо будь-яке з сопел забите. Якщо ви тривалий час не користувалися принтером, сопла друкувальної голівки можуть бути забиті, тому через них не проходять краплі чорнил.

### ■ Було застосовано корекцію кольорів.

#### Solutions

Під час друку з драйвера принтера у Windows за замовчуванням застосовується параметр автоматичного налаштування фотографії Epson у залежності від типу паперу. Спробуйте змінити налаштування.

У вкладці **Додаткові настройки** виберіть **Індивідуальні настройки у Корекція кольорів**, а тоді клацніть **Додатково**. Змініть налаштування **Корегування сцени** в **Автоматично** на будь-який інший параметр. Якщо зміна налаштування не допомагає, використовуйте будь-який спосіб корекції кольору, окрім **PhotoEnhance** у **Керування кольором**.

➔ [«Налаштування кольору друку» на сторінці 54](#)

## Не вдається надрукувати без полів



### ■ Параметр друку без полів не увімкнено в налаштуваннях друку.

#### Solutions

Виконайте налаштування друку без полів у параметрах друку. Якщо встановлено тип паперу, який не підтримує друк без полів, вибрати **Без полів** буде неможливо. Виберіть тип паперу, що підтримує друк без полів.

Windows

Виберіть **Без полів** у вкладці драйвера принтера **Головне**.

- Mac OS

Виберіть формат паперу для друку без полів у **Розмір паперу**.

➔ [«Папір для друку без полів» на сторінці 220](#)

## Краї зображення обтинаються під час друку без полів



**Через те, що зображення дещо збільшується, ділянки, що виходять за рамки, обтинаються.**

### Solutions

Виберіть менший параметр збільшення.

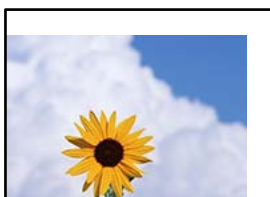
- Windows

Клацніть **Налаштування** поряд з полем **Без полів** на вкладці драйвера принтера **Головне**, а тоді змініть налаштування.

- Mac OS

Змініть параметр **Розширити** у меню діалогового вікна принтера **Налаштування друку**.

## Положення, розмір або краї роздруківки неправильні



Можна розглянути такі причини.

**Папір завантажено неправильно.**

### Solutions

Завантажте папір у правильному напрямку, а потім пересуньте напрямну країв до краю паперу.

➔ [«Завантаження паперу» на сторінці 31](#)

**Параметр формату паперу вибрано неправильно.**

### Solutions

Виберіть відповідний параметр розміру паперу.



## ■ У налаштування друку для зображення вибрано параметр «обернути горизонтально».

### Solutions

Очистіть будь-яке налаштування дзеркального зображення в драйвері принтера або в програмі.

#### Windows

Скасуйте вибір **Дзеркальне зображення** на вкладці **Додаткові настройки** драйвера принтера.

#### Mac OS

Очистіть **Дзеркальне зображення** в діалоговому вікні друку, у меню **Настройки друку**.

## Подібний до мозаїки шаблон на роздруківках



## ■ Зображення та фотографії надруковано з низькою роздільною здатністю.

### Solutions

Під час друку зображень або фотографій, друкуйте дані високої роздільної здатності. Зображення з веб-сайтів зазвичай мають низьку роздільну здатність, хоча на екрані вони можуть виглядати нормально, а тому і якість друку буде гірше.

## Низька якість копіювання

### Відсутні кольори, вертикальні смуги або неочікувані кольори на копіях



## ■ Сопла друкувальної голівки забруднено.

### Solutions

#### Проведіть перевірку сопел, щоб побачити, чи не засмічено сопла друкувальної голівки.

Запустіть перевірку сопел, а тоді очистіть друкувальну голівку, якщо будь-яке з сопел забите. Якщо ви тривалий час не користувалися принтером, сопла друкувальної голівки можуть бути забиті, тому через них не проходять краплі чорнил.

#### Якщо ви друкували при надто низькому рівні чорнил, який не можна побачити через вікно чорнильного картриджа, заповніть картридж до верхньої лінії, а тоді використайте утиліту

**Потужне очищення**, щоб замінити чорнило всередині чорнильних трубок. Після використання утиліти виконайте перевірку сопел, щоб побачити, чи покращилася якість друку.

➔ [«Перевірка та очищення друкувальної голівки» на сторінці 93](#)

➔ «Запуск Потужне очищення» на сторінці 95

## Кольорові смуги, що друкуються з інтервалом приблизно 3.3 см



Можна розглянути такі причини.

### ■ Налаштування типу паперу не відповідає завантаженому паперу.

#### Solutions

Виберіть налаштування типу паперу, що відповідають типу паперу, завантаженому в принтер.

➔ «Перелік типів паперу» на сторінці 30

### ■ Вибрано занадто низьку якість друку.

#### Solutions

Під час друку на звичайному папері використовуйте налаштування підвищеної якості друку.

Виберіть **Висока у Якість**.

### ■ Положення друкувальний головки за межами вирівнювання.

#### Solutions

Щоб вирівнювати друкувальну головку, виберіть на панелі керування **Обслугов. > Калібрування головки > Горизонт. калібрув..**

## Розмиті копії, вертикальні смуги або неоднорідність ліній



enthalten alle  
Aufdruck. W  
5008 "Regel

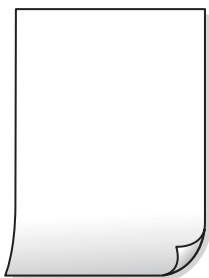
Можна розглянути такі причини.

### ■ Положення друкувальний головки за межами вирівнювання.

#### Solutions

Щоб вирівнювати друкувальну головку, виберіть на панелі керування **Обслугов. > Калібрування головки > Вертикал. калібрув..**

## Роздрукований матеріал виходить як чистий аркуш



### ■ Сопла друкувальної голівки забруднено.

#### Solutions

Виконайте перевірку сопел, після чого спробуйте виконати Потужне очищення, якщо будь-яке з сопел головки забруднено.

➔ [«Перевірка та очищення друкувальної голівки» на сторінці 93](#)

➔ [«Запуск Потужне очищення» на сторінці 95](#)

### ■ Параметри друку та формат паперу, завантаженого у принтер, відрізняються.

#### Solutions

Змініть параметри друку відповідно до формату паперу, завантаженого в касету для паперу. Завантажте касету для паперу, що відповідає параметрам друку.

### ■ У принтер подаються кілька аркушів паперу одночасно.

#### Solutions

Щоб запобігти подачі у принтер кількох аркушів паперу одночасно, див. наведену нижче інформацію.

➔ [«Кілька аркушів паперу подаються одночасно» на сторінці 122](#)

## Папір подряпаний або потертий



Можна розглянути такі причини.

### Папір завантажено неправильно.

#### Solutions

Коли з'являються горизонтальні смуги (перпендикулярні до напрямку друку) або якщо папір подряпано вгорі чи внизу, завантажте папір у правильному напрямку та посуньте бічні напрямні до країв паперу.

➔ [«Завантаження паперу» на сторінці 31](#)

### Шлях проходження паперу замашено.

#### Solutions

Якщо з'являються вертикальні смуги (горизонтальні до напрямку друку) або папір замашено, очистіть шлях проходження паперу.

➔ [«Очищення шляху проходження паперу в разі розтирання чорнил» на сторінці 97](#)

### Папір скручено.

#### Solutions

Покладіть папір на рівну поверхню, щоб побачити, чи він не закручений. Якщо так, випряміть його.

## Не вдається здійснити копіювання без полів



### Параметр друку без полів не увімкнено в налаштуваннях друку.

#### Solutions

Виберіть **Копія > Розширені налаштування > Коп. без рам.**, після чого увімкніть параметр. Якщо вибрано папір, який не підтримує друк без полів, увімкнути параметр друку без полів не вдасться. Виберіть тип паперу, що підтримує друк без полів.

➔ [«Папір для друку без полів» на сторінці 220](#)

## Краї зображення обтинаються під час копіювання без полів





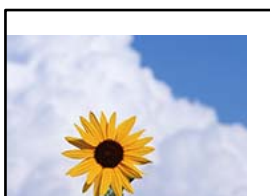
**Через те, що зображення дещо збільшується, ділянки, що виходять за рамки, обтинаються.**

#### **Solutions**

Виберіть менший параметр збільшення.

Виберіть на панелі керування **Копія > Розширені налаштування > Коп. без рам. > Розширення**, після чого змініть значення параметра.

## **Положення, розмір або поля копій неправильні**



Можна розглянути такі причини.

**Папір завантажено неправильно.**

#### **Solutions**

Завантажте папір у правильному напрямку, а потім пересуньте напрямну країв до краю паперу.

➔ [«Завантаження паперу» на сторінці 31](#)

**Параметр формату паперу вибрано неправильно.**

#### **Solutions**

Виберіть відповідний параметр розміру паперу.

**Оригінали розміщено неправильно.**

#### **Solutions**

- Переконайтеся в тому, що оригінал розміщено правильно, відповідно до позначок вирівнювання.
- Якщо краю сканованого зображення немає, трохи відсуньте оригінал від кута скла сканера. Ділянка в межах близько 1,5 мм (0,06 дюйм.) від краю скла сканера не сканується.

➔ [«Розміщення оригіналів» на сторінці 33](#)

**На склі сканера пил або бруд.**

#### **Solutions**

У разі розміщення оригіналів на склі сканера видаліть пил або бруд, що пристав до оригіналів, і очистьте скло сканера. Якщо на склі є пил або плями, область копіювання може збільшитись, щоб покрити пил або плями, створюючи неправильне положення копіювання, або зображення вийде маленьким.

➔ [«Очищення Скло сканера» на сторінці 98](#)

## Нерівномірні кольори, розмазане зображення, плями або прямі лінії з'являються на скопійованому зображенні



Можна розглянути такі причини.

### ■ Шлях проходження паперу забруднено.

#### Solutions

Завантажте і пропустіть папір без друку, щоб очистити шлях паперу.

➔ [«Очищення шляху проходження паперу в разі розтирання чорнил» на сторінці 97](#)

### ■ На склі сканера або на оригіналі пил або бруд.

#### Solutions

Видаліть пил або бруд, що пристав до оригіналів, після чого очистьте скло сканера.

➔ [«Очищення Скло сканера» на сторінці 98](#)

### ■ На пристрої ADF або оригіналах пил або бруд.

#### Solutions

Очистьте пристрій ADF і видаліть пил або бруд, що пристав до оригіналів.

➔ [«Очищення пристрою АПД» на сторінці 99](#)

### ■ Оригінал було притиснено занадто сильно.

#### Solutions

У разі застосування надмірної сили можуть з'явитися розмиті, змазані місця та плями.

Не тисніть з надмірною силою на оригінал або кришку для документів.

➔ [«Розміщення оригіналів» на сторінці 33](#)

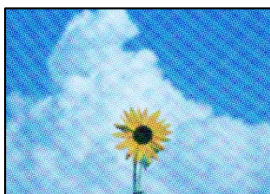
### ■ Щільність копіювання зависока.

#### Solutions

Знизьте параметр щільності копіювання.

➔ [«Основні параметри копіювання в меню» на сторінці 74](#)

## На скопійованому зображенні з'являється штрихування перехресними лініями (муар)



Якщо оригінал є друкованим документом, як-от журналом або каталогом, з'являється візерунок в цятку (муар).

### Solutions

Змініть параметр збільшення та зменшення. Якщо муар досить помітно, розмістіть оригінал під дещо іншим кутом.

➔ [«Розширені параметри копіювання в меню» на сторінці 74](#)

## Зображення зворотної сторони оригіналу з'являється на копії зображення



Можна розглянути такі причини.

При скануванні тонких оригіналів одночасно можуть скануватися зображення на зворотному боці.

### Solutions

Розмістіть оригінал на склі сканера, після чого покладіть на нього аркуш чорного паперу.

➔ [«Розміщення оригіналів» на сторінці 33](#)

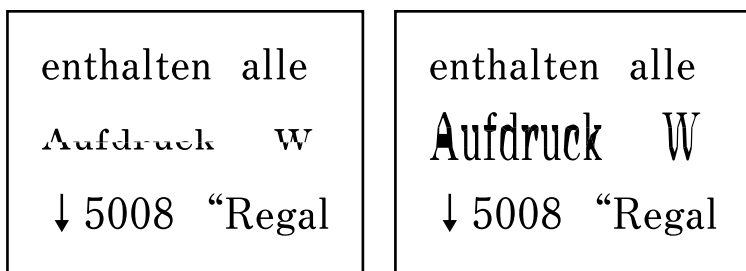
Щільність копіювання зависока.

### Solutions

Знизьте параметр щільності копіювання.

➔ [«Основні параметри копіювання в меню» на сторінці 74](#)


## Текст або зображення, скопійоване з пристрою АПД стиснуто або розтягнуто



### Деякі оригінали із пристрою АПД можуть бути скановані неправильно.

#### Solutions

Розмістіть оригінали на скло сканера.

Виберіть , після чого виберіть **Як > Помістіть оригінали > Скло сканера**. Виберіть **Завершити**, щоб закрити екран анімацій.

## Проблеми зі сканованими зображеннями

### Нерівномірність кольорів, бруд, плями тощо з'являються на зображенні, сканованому зі скла сканера



### На склі сканера або на оригіналі пил або бруд.

#### Solutions

Видаліть пил або бруд, що пристав до оригіналів, після чого очистьте скло сканера.

➔ [«Очищення Скло сканера» на сторінці 98](#)

### Оригінал було притиснено занадто сильно.

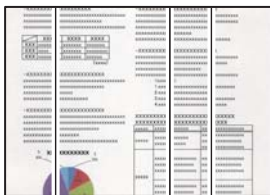
#### Solutions

У разі застосування надмірної сили можуть з'явитися розмиті, змазані місця та плями.

Не тисніть з надмірною силою на оригінал або кришку для документів.

➔ [«Розміщення оригіналів» на сторінці 33](#)

## При скануванні із пристрою ADF з'являються прямі лінії



### ■ На пристрої ADF або оригіналах пил або бруд.

#### Solutions

Очистьте пристрій ADF і видаліть пил або бруд, що пристав до оригіналів.

➔ [«Очищення пристрою АПД» на сторінці 99](#)

## На фоні сканованих зображень з'являється зміщення



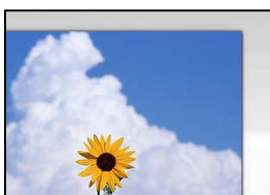
### ■ При скануванні тонких оригіналів одночасно можуть скануватися зображення на зворотному боці.

#### Solutions

У разі сканування зі скла сканера, покладіть на оригінал чорний папір або настільний блокнот.

➔ [«Розміщення оригіналів» на сторінці 33](#)

## Не вдається виконати сканування правильної ділянки на склі сканера



### ■ Оригінали розміщено неправильно.

#### Solutions

- Переконайтеся в тому, що оригінал розміщено правильно, відповідно до позначок вирівнювання.
- Якщо краю сканованого зображення немає, трохи відсуньте оригінал від кута скла сканера. Ділянка в межах близько 1,5 мм (0,06 дюйм.) від краю скла сканера не сканується.

➔ [«Розміщення оригіналів» на сторінці 33](#)

## ■ На склі сканера пил або бруд.

### Solutions

Приберіть зі скла сканера і кришки для документів сміття або бруд. Якщо довкола оригіналу залишаться сміття або бруд, діапазон сканування збільшиться, щоб охопити їх.

➔ [«Очищення Скло сканера» на сторінці 98](#)

## ■ У разі сканування кількох оригіналів за допомогою Epson ScanSmart, величина проміжку між оригіналами недостатня.

### Solutions

Під час розміщення кількох оригіналів на склі сканера між оригіналами обов'язково необхідно забезпечити проміжок щонайменше 20 мм (0,8 дюйма).

## Неможливо вирішити проблеми зі сканованим зображенням

Якщо вирішити проблему після усіх спроб застосувати наведені рішення не вдається, див. наведену нижче інформацію.

## ■ Виникли проблеми з налаштуваннями програмного забезпечення для сканування.

### Solutions

Використовуйте Утиліта Epson Scan 2 Utility, щоб ініціалізувати налаштування програмного забезпечення сканера.

#### *Примітка.*

*Утиліта Epson Scan 2 Utility — програма, що постачається у складі програмного забезпечення сканера.*

1. Запустіть Утиліта Epson Scan 2 Utility.

Windows 10

Натисніть кнопку «Пуск», після чого виберіть **EPSON > Epson Scan 2 Utility**.

Windows 8.1/Windows 8

Введіть назву програми у пошуковому елементі та виберіть відображену піктограму.

Windows 7/Windows Vista/Windows XP

Натисніть кнопку «Пуск», після чого виберіть **Усі програми** або **Програми > EPSON > Epson Scan 2 > Epson Scan 2 Utility**.

Mac OS

Виберіть **Перейти > Програми > Epson Software > Epson Scan 2 Utility**.

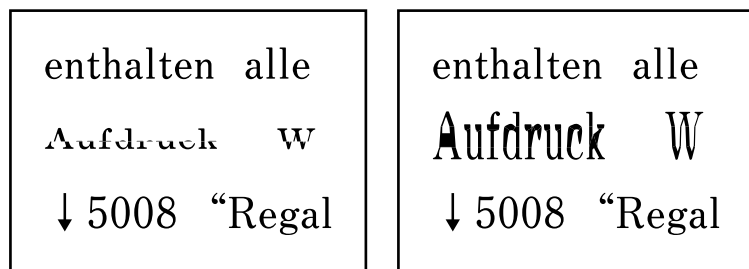
2. Виберіть вкладку **Інше**.

3. Клацніть **Скинути**.

Якщо ініціалізація не усунула проблему, видаліть та повторно встановіть програмне забезпечення сканера.

➔ [«Установлення та видалення програм окремо» на сторінці 107](#)

## Текст або зображення, скановане з пристрою АПД стиснуто або розтягнуто



### **Деякі оригінали із пристрою АПД можуть бути скановані неправильно.**

Розмістіть оригінали на скло сканера.

Виберіть , після чого виберіть **Як > Помістіть оригінали > Скло сканера**. Виберіть **Завершити**, щоб закрити екран анімацій.

---

## Неможливо усунути проблему

Якщо усунути проблему за допомогою всіх перелічених вище рішень не вдається, зверніться до служби підтримки Epson.

Якщо не вдається вирішити проблеми з друком або копіювання, див. відповідну інформацію.

### **Пов'язані відомості**

➔ [«Не вдається вирішити проблеми з друком або копіюванням» на сторінці 191](#)

## Не вдається вирішити проблеми з друком або копіюванням

Розглядайте наведені нижче проблеми за порядком, починаючи зверху, доки не вирішите проблему.

- Перевірте, що тип паперу, завантаженого у принтер, і тип паперу, налаштований у принтері, відповідає налаштуванням типу паперу у драйвері принтера.

[«Налаштування формату та типу паперу» на сторінці 29](#)

- Використовуйте налаштування вищої якості на панелі керування або у драйвері принтера.

- Вирівняйте друкувальну головку.

[«Вирівнювання друкувальної голівки» на сторінці 97](#)

- Виконайте перевірку сопел, щоб побачити, чи не засмічено сопла друкувальної головки.

Якщо на шаблоні перевірки сопел є відсутні сегменти, це може свідчити про засмічення сопел.

Повторіть процедуру очищення головки по черзі 3 три рази та перевірте, чи проблему засмічення головки вирішено.

Зауважте, що процедура очищення головки споживає певну кількість чорнила.

[«Перевірка та очищення друкувальної головки» на сторінці 93](#)

- ❑ Вимкніть принтер, почекайте щонайменше 12 годин, після чого перевірте, чи проблему засмічення головки вирішено.

Якщо проблема в засміченні головки, то перебування принтера у стані без друку може вирішити проблему.

Поки принтер вимкнено, можна перевірити наведені нижче пункти.

- ❑ Перевірте, що ви використовуєте оригінальні чорнильні флакони картриджі Epson.  
Намагайтеся використовувати оригінальні чорнильні флакони Epson. Використання неоригінальних чорнильних флаконів може призвести до погіршення якості друку.
- ❑ Перевірте, чи не забруднено прозору плівку.  
Якщо прозору плівку замащено, акуратно витріть її.  
[«Очищення прозорої плівки» на сторінці 102](#)
- ❑ Перевірте, що всередині принтера немає шматків паперу.  
Під час видалення паперу не торкайтеся прозорої плівки руками або папером.
- ❑ Перевірте папір.  
Перевірте, чи папір не скручено або завантажено лицьовою стороною догори.  
[«Застереження щодо використання паперу» на сторінці 29](#)  
[«Доступний папір та ресурс завантаження» на сторінці 218](#)  
[«Недоступні типи паперу» на сторінці 221](#)
- ❑ Після вимикання принтера почекайте щонайменше 12 годин, і якщо якість друку не покращилася, виконайте Потужне очищення.  
[«Запуск Потужне очищення» на сторінці 95](#)

Якщо за допомогою вищенаведених рішень проблему усунути не вдалося, можливо, потрібно звернутися у ремонтну майстерню. Зверніться у відділ підтримки компанії Epson.

#### **Пов'язані відомості**

- ➔ [«Перш ніж звертатися до Epson» на сторінці 259](#)
- ➔ [«Звернення у відділ підтримки компанії Epson» на сторінці 259](#)



---

## **Додавання або заміна комп'ютера або пристроїв**

Підключення до принтера, підключеного до мережі. . . . .	194
Повторне налаштування підключення до мережі. . . . .	195
Підключення смарт-пристрою до принтера напряму (Wi-Fi Direct). . . . .	203
Перевірка стану підключення до мережі. . . . .	207

## Підключення до принтера, підключеного до мережі

Якщо принтер вже підключено до мережі, здійснити підключення комп'ютера або смарт-пристрою до принтера можна по мережі.

### Використання мережевого принтера з другого комп'ютера

Для підключення принтера до комп'ютера ми рекомендуємо використовувати програму встановлення. Запустити програму встановлення можна одним із зазначених нижче способів.

#### Установлення через веб-сайт

Увійдіть на вказаний нижче веб-сайт, а тоді вкажіть номер пристрою. Перейдіть до **Установка** та почніть установку.

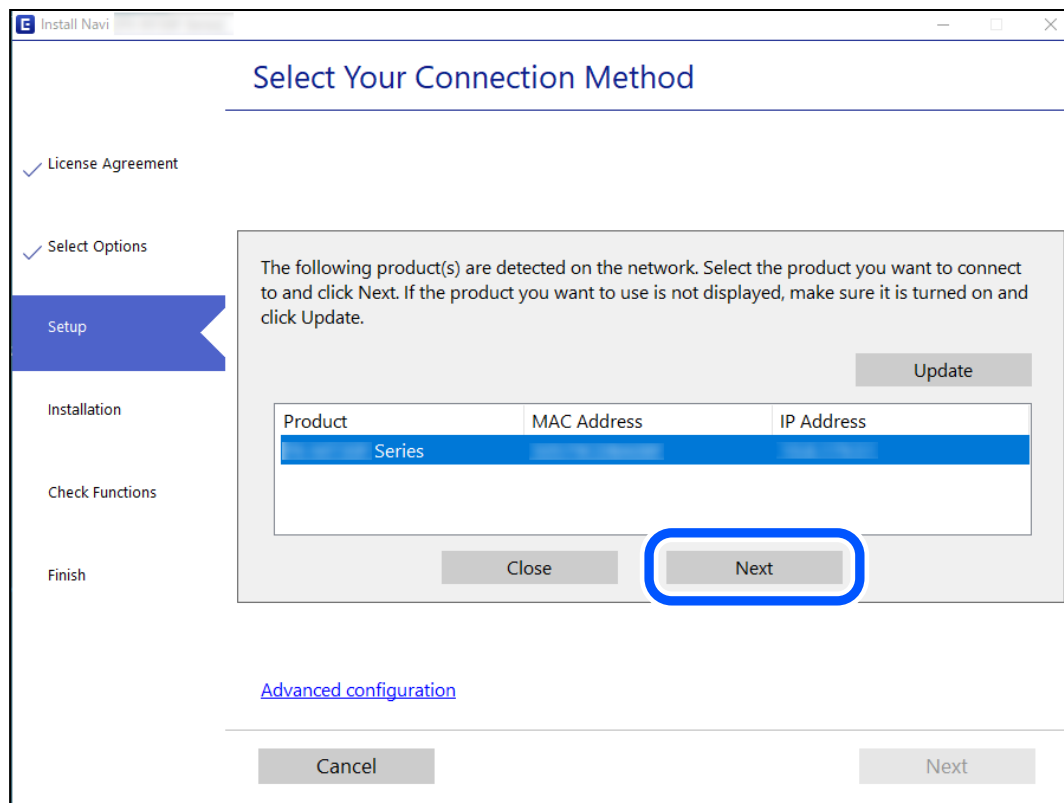
<http://epson.sn>

#### Установлення за допомогою диска із програмним забезпеченням (тільки для моделей, що постачаються в комплекті з диском із програмним забезпеченням і користувачів, чиї комп'ютери під керуванням ОС Windows оснащено дисководами).

Вставте диск із програмним забезпеченням у комп'ютер, а тоді дотримуйтеся вказівок на екрані.

### Вибір принтера

Виконуйте вказівки на екрані, доки не з'явиться наведений нижче екран, виберіть ім'я принтера, до якого потрібно підключитися, після чого клацніть **Далі**.



Дотримуйтеся вказівок на екрані.

## Використання мережевого принтера зі смарт-пристрою

Ви можете підключити смарт-пристрій до принтера одним з кількох способів, зазначених нижче.

### Підключення по безпроводному маршрутизатору

Підключіть смарт-пристрій до тієї самої мережі Wi-Fi (SSID), що й принтер.

Докладнішу інформацію див. нижче.

[«Налаштування підключення до смарт-пристрою» на сторінці 195](#)

### Підключення за допомогою Wi-Fi Direct

Підключіть смарт-пристрій безпосередньо до принтера без безпроводного маршрутизатора.

Докладнішу інформацію див. нижче.

[«Підключення смарт-пристрою до принтера напряму \(Wi-Fi Direct\)» на сторінці 203](#)

---

## Повторне налаштування підключення до мережі

У цьому розділі пояснюється, як налаштувати підключення до мережі та змінити спосіб підключення в разі заміни безпроводного маршрутизатора або комп'ютера.

### У разі заміни безпроводного маршрутизатора

У разі заміни безпроводного маршрутизатора, виконайте налаштування підключення між комп'ютером або смарт-пристроєм і принтером.

Ці налаштування потрібно виконати в разі зміни Інтернет-провайдера тощо.

### Налаштування підключення до комп'ютера

Для підключення принтера до комп'ютера ми рекомендуємо використовувати програму встановлення. Запустити програму встановлення можна одним із зазначених нижче способів.

Установлення через веб-сайт

Увійдіть на вказаний нижче веб-сайт, а тоді вкажіть номер пристрою. Перейдіть до **Установка** та почніть установку.

<http://epson.sn>

Установлення за допомогою диска із програмним забезпеченням (тільки для моделей, що постачаються в комплекті з диском із програмним забезпеченням і користувачів, чиї комп'ютери під керуванням ОС Windows оснащено дисководами).

Вставте диск із програмним забезпеченням у комп'ютер, а тоді дотримуйтеся вказівок на екрані.

### Налаштування підключення до смарт-пристрою

Якщо підключити принтер до тієї самої мережі Wi-Fi (SSID), що й смарт-пристрій, можна користуватися принтером просто зі смарт-пристрою. Щоб використовувати принтер зі смарт-пристрою, потрібно

здійснити налаштування через вказаний нижче веб-сайт. Відкрийте цей веб-сайт зі свого смарт-пристрою, який потрібно підключити до принтера.

<http://epson.sn> > Установка

## У разі заміни комп'ютера

У разі заміни комп'ютера, виконайте налаштування підключення між комп'ютером і принтером.

## Налаштування підключення до комп'ютера

Для підключення принтера до комп'ютера ми рекомендуємо використовувати програму встановлення. Запустити програму встановлення можна одним із зазначених нижче способів.

### Встановлення через веб-сайт

Увійдіть на вказаний нижче веб-сайт, а тоді вкажіть номер пристрою. Перейдіть до **Установка** та почніть встановлення.

<http://epson.sn>

### Встановлення за допомогою диска із програмним забезпеченням (тільки для моделей, що постачаються в комплекті з диском із програмним забезпеченням і користувачів, чиї комп'ютери під керуванням ОС Windows оснащено дисковими).

Вставте диск із програмним забезпеченням у комп'ютер, а тоді дотримуйтеся вказівок на екрані.

Дотримуйтеся вказівок на екрані.

## Змінення способу підключення до комп'ютера

У цьому розділі пояснюється, як змінити спосіб підключення, коли підключення між комп'ютером і принтером встановлено.

## Змінення способу підключення до мережі із Ethernet на Wi-Fi

Змініть Ethernet-підключення на Wi-Fi-підключення з панелі керування принтера. Спосіб змінення підключення здебільшого такий самий, як налаштування підключення до Wi-Fi.

### Пов'язані відомості

➔ [«Виконання налаштувань Wi-Fi з панелі керування» на сторінці 198](#)

## Змінення способу підключення до мережі із Wi-Fi на Ethernet

Щоб змінити Wi-Fi-підключення на Ethernet-підключення, виконайте наведені нижче кроки.

1. Виберіть **Налаш.** на головному екрані.

Щоб вибрати елемент налаштування, натисніть кнопки ▲ ▼ ◀ ▶, а тоді натисніть кнопку ОК.

2. Виберіть **Загальні налаштування > Налаштування мережі > Налаштування дротової LAN.**

3. Дотримуйтеся вказівок на екрані.

## Змінення підключення з USB на мережеве підключення

Запустіть програму інсталяції та повторно встановіть принтер за допомогою іншого способу підключення.

- Установлення через веб-сайт

Увійдіть на вказаний нижче веб-сайт, а тоді вкажіть номер пристрою. Перейдіть до **Установка** та почніть установку.

<http://epson.sn>

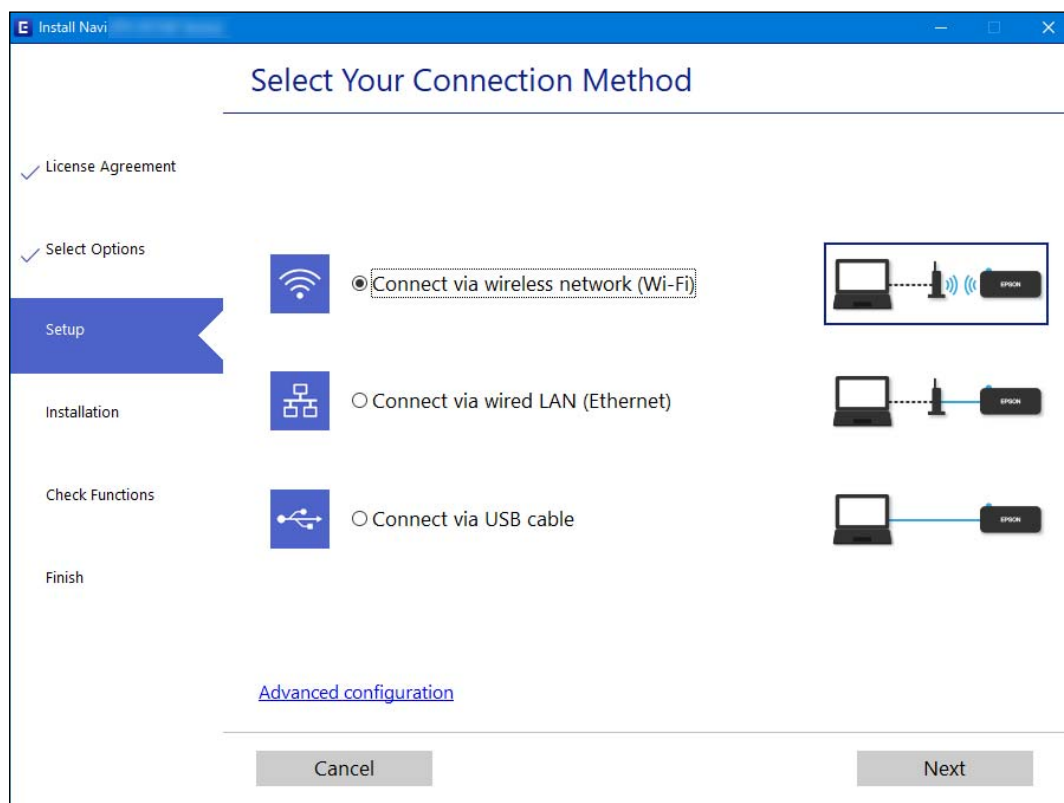
- Установлення за допомогою диска із програмним забезпеченням (тільки для моделей, що постачаються в комплекті з диском із програмним забезпеченням і користувачів, чиї комп'ютери під керуванням ОС Windows оснащено дисководами).

Вставте диск із програмним забезпеченням у комп'ютер, а тоді дотримуйтеся вказівок на екрані.

### Вибір зміни способу підключення

Дотримуйтеся вказівок на екрані, доки не відобразиться зазначений нижче екран.

Виберіть підключення до мережі, яке потрібно використовувати, **Підключити через бездротову мережу (Wi-Fi)** або **Підключення через дротову мережу LAN (Ethernet)**, після чого клацніть **Далі**.



### Примітка.

Відображений способи підключення залежить від моделі.

Дотримуйтеся вказівок на екрані.

## Виконання налаштувань Wi-Fi з панелі керування

Виконати налаштування мережі з панелі керування принтера можна кількома способами. Виберіть спосіб підключення, який відповідає середовищу та умовам використання.

Якщо вам відома інформація, що стосується безпроводного маршрутизатора, наприклад SSID і пароль, ви можете виконати налаштування вручну.

Якщо безпроводний маршрутизатор підтримує WPS, можна виконати налаштування шляхом налаштування кнопки запуску.

Після підключення принтера до мережі підключіться до принтера з пристрою, який необхідно використати (комп'ютер, смарт-пристрій, планшет тощо).

### Пов'язані відомості

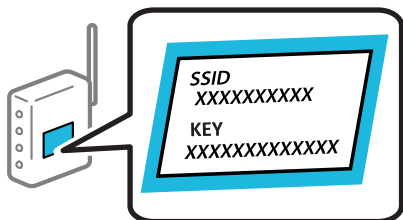
- ➔ «Налаштування Wi-Fi шляхом введення SSID і пароля» на сторінці 198
- ➔ «Налаштування Wi-Fi за допомогою кнопки (WPS)» на сторінці 200
- ➔ «Налаштування Wi-Fi шляхом встановлення PIN-коду (WPS)» на сторінці 201

## Налаштування Wi-Fi шляхом введення SSID і пароля

Налаштувати Wi-Fi-мережу можна за допомогою введення інформації, необхідної для підключення до безпроводного маршрутизатора з панелі керування принтера. Щоб налаштувати цей спосіб, вам потрібно мати SSID і пароль для безпроводного маршрутизатора.

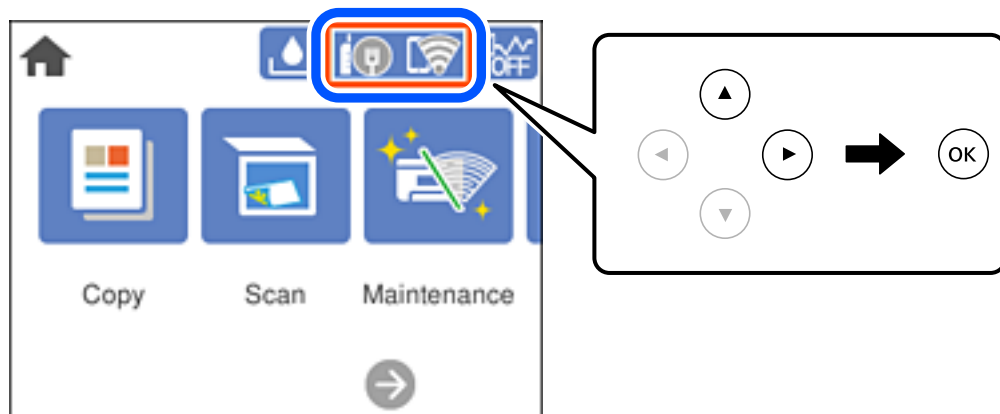
### Примітка.

Якщо використовується безпроводний маршрутизатор зі стандартними налаштуваннями, SSID і пароль вказані на етикетці. Якщо SSID та пароль вам невідомі, див. документацію до безпроводного маршрутизатора.



1. Виберіть  на головному екрані.

Щоб вибрати елемент налаштування, натисніть кнопки ▲ ▼ ◀ ▶, а тоді натисніть кнопку ОК.



2. Виберіть **Wi-Fi (Рекомендовано)**.

Якщо принтер вже було підключено через Ethernet, виберіть **Роутер**.

3. Натисніть кнопку ОК, щоб відобразити наступний екран.


Якщо мережеве з'єднання вже налаштовано, відобразяться докладні відомості про з'єднання. Виберіть елемент **Змінити налаштування**, щоб змінити налаштування.

Якщо принтер вже було підключено через Ethernet, виберіть елемент **Змінити на підключення Wi-Fi**, а потім виберіть **Так**, перевіривши повідомлення.

4. Виберіть **Майстер налаштування Wi-Fi**.

5. Виберіть SSID для цього безпроводного маршрутизатора.

**Примітка.**

Якщо SSID, до якого ви хочете підключитися, не відображається на панелі керування принтера, торкніться , щоб оновити список. Якщо номер все ще не відображається, натисніть **+**, після чого введіть SSID самостійно.

Якщо мережне ім'я (SSID) невідомо, перевірте, чи не вказано його на етикетці на безпроводному маршрутизаторі. Якщо використовується безпроводний маршрутизатор зі стандартними налаштуваннями, використовуйте SSID, що вказано на етикетці. Якщо жодної інформації знайти не вдається, див. документацію до безпроводного маршрутизатора.

6. Натисніть кнопку ОК, після чого введіть пароль.

**Примітка.**

Пароль чутливий до регістру літер.

Якщо пароль невідомо, перевірте, чи не вказано його на етикетці на безпроводному маршрутизаторі. На етикетці може бути вказано «Network Key», «Wireless Password» тощо. Якщо використовується безпроводний маршрутизатор зі стандартними налаштуваннями, використовуйте пароль, що вказаний на етикетці.

7. Після завершення виберіть **ОК**.


8. Перевірте налаштування та виберіть **Запуск налаштув..**

9. Закрийте екран.

Екран автоматично закриється після певного часу.

**Примітка.**

Якщо не вдалося встановити з'єднання, завантажте звичайний папір формату А4, а тоді натисніть **Друкувати звіт про перевірку**, щоб надрукувати звіт про з'єднання.

10. Натисніть кнопку .


**Пов'язані відомості**


- ➔ [«Введення символів» на сторінці 26](#)
- ➔ [«Перевірка стану підключення до мережі» на сторінці 207](#)

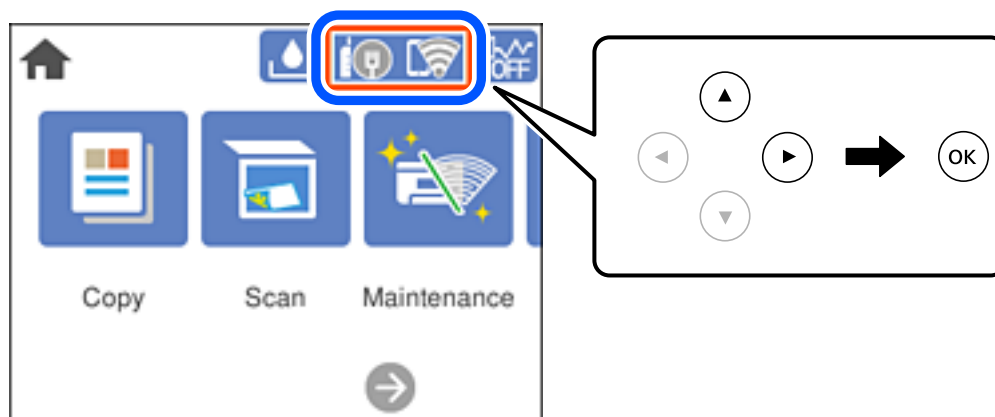
## Налаштування Wi-Fi за допомогою кнопки (WPS)

Можна автоматично налаштувати мережу Wi-Fi, натиснувши кнопку на бездротовому маршрутизаторі. Цей спосіб можна використовувати в разі відповідності переліченим нижче умовам.

- Безпроводний маршрутизатор сумісний з функцією WPS (безпечне налаштування Wi-Fi).
- Поточне підключення до Wi-Fi було здійснено натисканням кнопки на безпроводному маршрутизаторі.

1. На головному екрані виберіть .

Щоб вибрати елемент налаштування, натисніть кнопки    , а тоді натисніть кнопку ОК.



2. Виберіть **Wi-Fi (Рекомендовано)**.

Якщо принтер вже було підключено через Ethernet, виберіть **Роутер**.

3. Натисніть кнопку ОК.

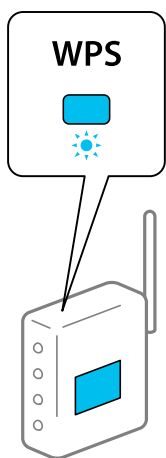
Якщо мережеве з'єднання вже налаштовано, відобразяться докладні відомості про з'єднання. Виберіть елемент **Змінити налаштування**, щоб змінити налаштування.

Якщо принтер вже було підключено через Ethernet, виберіть елемент **Змінити на підключення Wi-Fi**, а потім виберіть **Так**, перевіривши повідомлення.

4. Виберіть **Налашт. кнопки(WPS)**.



5. Натисніть та утримуйте кнопку [WPS] на безпроводному маршрутизаторі, доки не почне блимати індикатор безпеки.



Якщо ви не знаєте, де розміщується кнопка [WPS] на маршрутизаторі або на ньому немає жодних кнопок, див. докладнішу інформацію у документації, що постачається з маршрутизатором.


6. Натисніть кнопку ОК на принтері.

7. Закрийте екран.

Екран автоматично закриється після певного часу.

**Примітка.**

Якщо з'єднання встановити не вдалося, перезавантажить безпроводний маршрутизатор, перемістіть його ближче до принтера, а тоді повторіть спробу. Якщо це не допомагає, надрукуйте звіт про мережеве з'єднання та перевірте рішення.

8. Натисніть кнопку .

### Пов'язані відомості

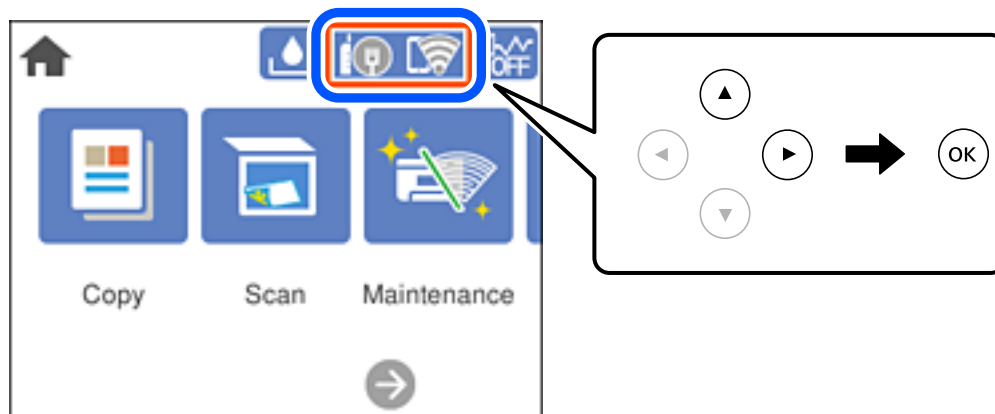
➔ [«Перевірка стану підключення до мережі» на сторінці 207](#)

## Налаштування Wi-Fi шляхом встановлення PIN-коду (WPS)

Ви можете автоматично підключитися до безпроводного маршрутизатора за допомогою PIN-коду. Можна використовувати цей спосіб, якщо безпроводний маршрутизатор обладнано функцією WPS (безпечне налаштування Wi-Fi). За допомогою комп'ютера введіть PIN-код у бездротовий маршрутизатор.

1. Виберіть  на головному екрані.

Щоб вибрати елемент налаштування, натисніть кнопки ▲ ▼ ◀ ▶, а тоді натисніть кнопку ОК.



2. Виберіть **Wi-Fi (Рекомендовано)**.

Якщо принтер вже було підключено через Ethernet, виберіть **Роутер**.

3. Натисніть кнопку ОК.

Якщо мережеве з'єднання вже налаштовано, відобразяться докладні відомості про з'єднання. Виберіть елемент **Змінити налаштування**, щоб змінити налаштування.

Якщо принтер вже було підключено через Ethernet, виберіть елемент **Змінити на підключення Wi-Fi**, а потім виберіть **Так**, перевіривши повідомлення.

4. Оберіть **Інші > Настр. PIN-коду (WPS)**.

5. За допомогою комп'ютера уведіть упродовж двох хвилин PIN-код (восьмизначне число), вказаний на панелі керування принтера, у безпроводний маршрутизатор.

**Примітка.**

*Детальнішу інформацію про введення PIN-коду див. у документації до бездротового маршрутизатора.*


6. Натисніть кнопку ОК на принтері.

7. Закрийте екран.

Екран автоматично закриється після певного часу.

**Примітка.**

*Якщо з'єднання встановити не вдалося, перезавантажить безпроводний маршрутизатор, перемістіть її ближче до принтера, а тоді повторіть спробу. Якщо це не допомагає, надрукуйте звіт про з'єднання та перевірте рішення.*

8. Натисніть кнопку .

**Пов'язані відомості**

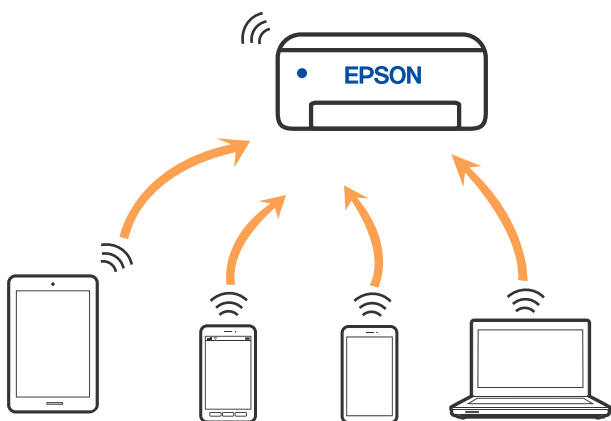
➔ [«Перевірка стану підключення до мережі» на сторінці 207](#)

## Підключення смарт-пристрою до принтера напряму (Wi-Fi Direct)

Wi-Fi Direct (простий режим AP) дає змогу підключити смарт-пристрій до принтера напряму без безпроводного маршрутизатора та здійснювати друк зі смарт-пристрою.

### Про функцію Wi-Fi Direct

Використовуйте цей спосіб підключення, коли ви не користуєтеся Wi-Fi удома або в офісі, або якщо вам потрібно підключити до принтера комп'ютер або смарт-пристрій напряму. У цьому режимі принтер діятиме як бездротовий маршрутизатор, і ви зможете підключити до чотирьох пристроїв до принтера без потреби використовувати стандартний бездротовий маршрутизатор. Однак пристрої напряму підключені до принтера не можуть підключатися один до одного через принтер.



Принтер може одночасно підключатися через Wi-Fi або Ethernet та Wi-Fi Direct (простий режим AP). Однак якщо ви запустите мережеве підключення під час з'єднання у Wi-Fi Direct (простий режим AP), коли принтер підключений до Wi-Fi, з'єднання Wi-Fi тимчасово припиниться.

### Підключення до пристроїв за допомогою Wi-Fi Direct

Цей спосіб дає змогу підключити принтер напряму до пристроїв без бездротового маршрутизатора.

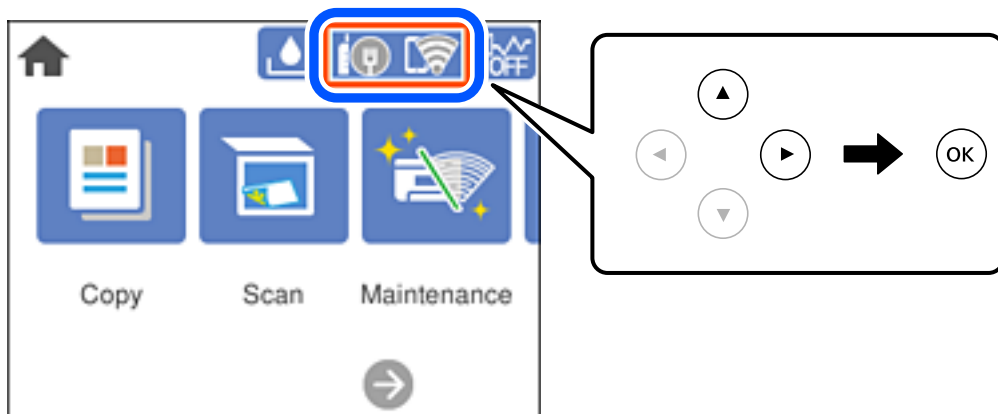
**Примітка.**

Користувачам iOS або Android буде зручно виконувати налаштування з *Epson Smart Panel*.

Налаштування принтера та пристрою, який потрібно підключити, необхідно провести тільки один раз. Якщо функцію *Wi-Fi Direct* не буде відключено або налаштування мережі не буде відновлено до значень за замовчуванням, здійснювати ці налаштування повторно не потрібно.

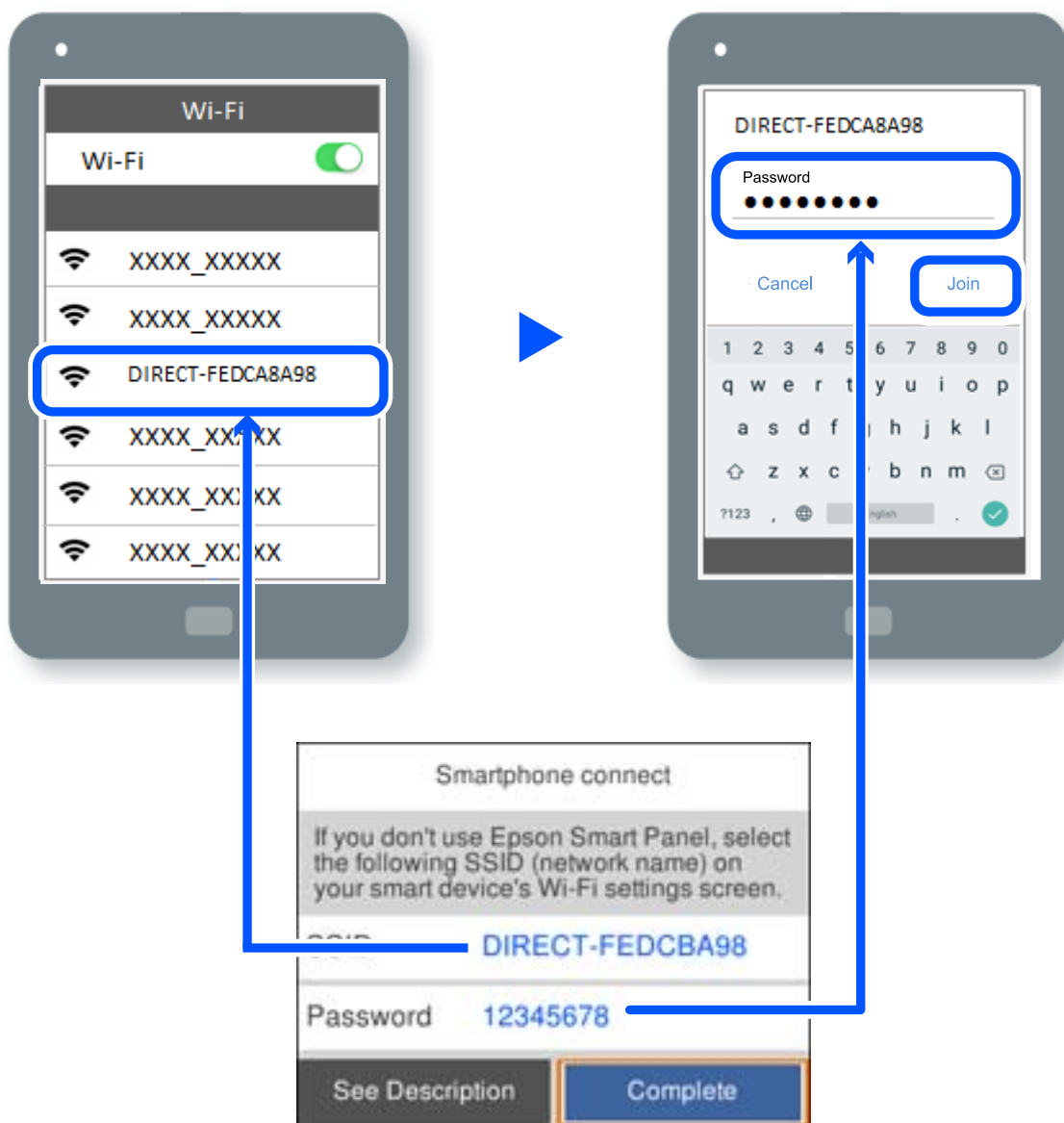
1. Виберіть  на головному екрані.

Щоб вибрати елемент налаштування, натисніть кнопки ▲▼◀▶, а тоді натисніть кнопку ОК.



2. Виберіть **Wi-Fi Direct**.
3. Натисніть кнопку ОК.
4. Виберіть **Інші методи**.
5. Виберіть **Пристрої з іншими ОС**.

6. На екрані Wi-Fi пристрою виберіть меню SSID, що відображено на панелі керування принтера, і введіть пароль.



7. На екрані додатку для друку виберіть принтер, до якого потрібно підключити пристрій.
8. На панелі керування принтера виберіть **Заверш..**

Для пристроїв, які було підключено до принтера раніше, виберіть мережеве ім'я (SSID) на Wi-Fi-екрані пристрою, щоб підключити його знову.

**Примітка.**

У разі використання пристрою з iOS підключення можна здійснити, просканувавши QR-код стандартною камерою iOS. Див. посилання внизу <http://epson.sn>.

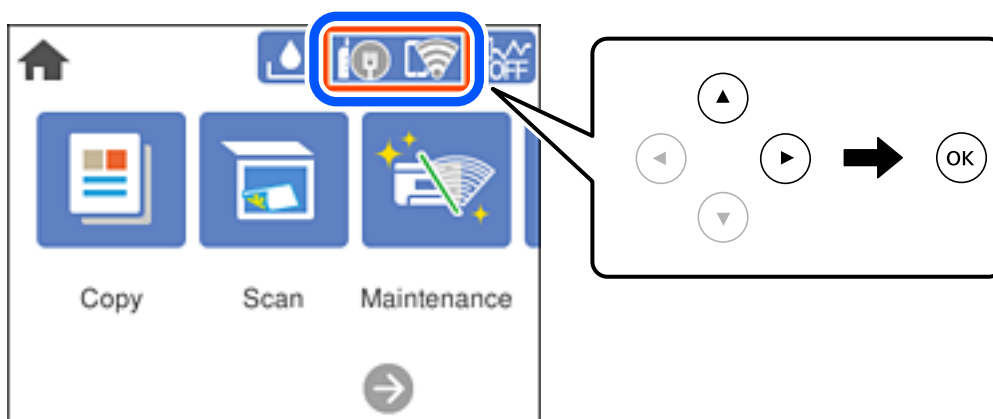
## Відключення Wi-Fi Direct (простий режим AP)



### Примітка.

Коли вимкнута з'єднання Wi-Fi Direct (простий режим AP), усі комп'ютери і смарт-пристрої, підключені до принтера через Wi-Fi Direct (простий режим AP), будуть відключені. Якщо потрібно відключити тільки один пристрій, виконайте відключення з пристрою, а не з принтера.

1. Виберіть  на головному екрані.

Щоб вибрати елемент налаштування, натисніть кнопки ▲ ▼ ◀ ▶, а тоді натисніть кнопку OK.



2. Виберіть **Wi-Fi Direct**.  
Відобразиться інформація про Wi-Fi Direct.
3. Виберіть **Установки запуску**.
4. Виберіть .
5. Виберіть **Вимкнути Wi-Fi Direct**.
6. Натисніть кнопку OK.
7. Коли з'явиться повідомлення про завершення, закрийте екран.  
Екран автоматично закриється після певного часу.
8. Натисніть кнопку .

## Змінення параметрів Wi-Fi Direct (простий режим AP), як-от SSID

Якщо увімкнено підключення Wi-Fi Direct (простий режим AP), ви можете змінити налаштування у

 > **Wi-Fi Direct** > **Установки запуску** > , після чого буде відображено елементи меню, наведені нижче.

### **Змінити назву мережі**

Зміна мережевого імені (SSID) Wi-Fi Direct (простий режим AP), яке використовується для підключення до принтера, на довільне ім'я. Ви можете змінити мережеве ім'я (SSID) за допомогою символів ASCII, відображених на програмній клавіатурі на панелі керування. Можна ввести до 22 символів.

Під час зміни мережевого імені (SSID), усі підключені пристрої буде відключено. Використовуйте нове мережеве ім'я (SSID), якщо потрібно підключити пристрій повторно.

### **Змінити пароль**

Зміна пароля Wi-Fi Direct (простий режим AP) для підключення до принтера на довільне ім'я. Ви можете змінити пароль за допомогою символів ASCII, відображених на програмній клавіатурі на панелі керування. Можна ввести від 8 до 22 символів.

Під час зміни пароля, усі підключені пристрої буде відключено. Використовуйте новий пароль, якщо потрібно підключити пристрій повторно.

### **Вимкнути Wi-Fi Direct**

Вимкнення налаштувань Wi-Fi Direct (простий режим AP) на принтері. Після його вимикання, усі пристрої, підключені до принтера за допомогою підключення Wi-Fi Direct (простий режим AP), буде відключено.

### **Віднов. налашт. за зам.**

Відновлення всіх налаштувань Wi-Fi Direct (простий режим AP) до значень за замовчуванням.

Інформацію про підключення Wi-Fi Direct (простий режим AP) смарт-пристрою, збережену на принтері, буде видалено.

---

## **Перевірка стану підключення до мережі**

Можна перевірити стан підключення до мережі зазначеним способом.

### **Пов'язані відомості**

- ➔ [«Перевірка стану підключення до мережі з панелі керування» на сторінці 207](#)
- ➔ [«Друк звіту про мережеве з'єднання» на сторінці 208](#)

## **Перевірка стану підключення до мережі з панелі керування**

Ви можете перевірити стан підключення до мережі за допомогою піктограми мережі або інформації про мережу на панелі керування принтера.

## Перевірка стану підключення до мережі за допомогою піктограми мережі

Можна перевірити стан мережі та силу радіохвилі за допомогою піктограми мережі на головному екрані принтера.



## Відображення докладних відомостей про мережу з панелі керування

Коли принтер підключено до мережі, можна також переглянути іншу інформацію про мережу, вибравши відповідне меню мережі, яку потрібно перевірити.

1. Виберіть **Налаш.** на головному екрані.
2. Виберіть **Загальні налаштування > Налаштування мережі > Стан мережі.**
3. Щоб перевірити інформацію, виберіть меню, які потрібно перевірити.
  - Стан підкл. до LAN/Wi-Fi  
Відображається інформація про мережу (назва пристрою, відомості про з'єднання, сила сигналу тощо) для з'єднання Ethernet або Wi-Fi.
  - Стан Wi-Fi Direct  
Відображається інформація про те, чи ввімкнено або вимкнено Wi-Fi Direct, про SSID, пароль тощо для з'єднання Wi-Fi Direct.
  - звіт про стан  
Друк аркуша стану мережі. Інформація про з'єднання Ethernet, Wi-Fi, Wi-Fi Direct тощо друкується на двох або більше сторінках.

## Друк звіту про мережеве з'єднання

Можна надрукувати звіт про мережеве з'єднання, щоб перевірити стан підключення між принтером і бездротовим маршрутизатором.

1. Виберіть **Налаш.** на головному екрані.  
Щоб вибрати елемент налаштування, натисніть кнопки ▲ ▼ ◀ ▶, а тоді натисніть кнопку ОК.
2. Виберіть **Загальні налаштування > Налаштування мережі > Перевірка підключення до мережі.**  
Розпочнеться автоматичне з'єднання.



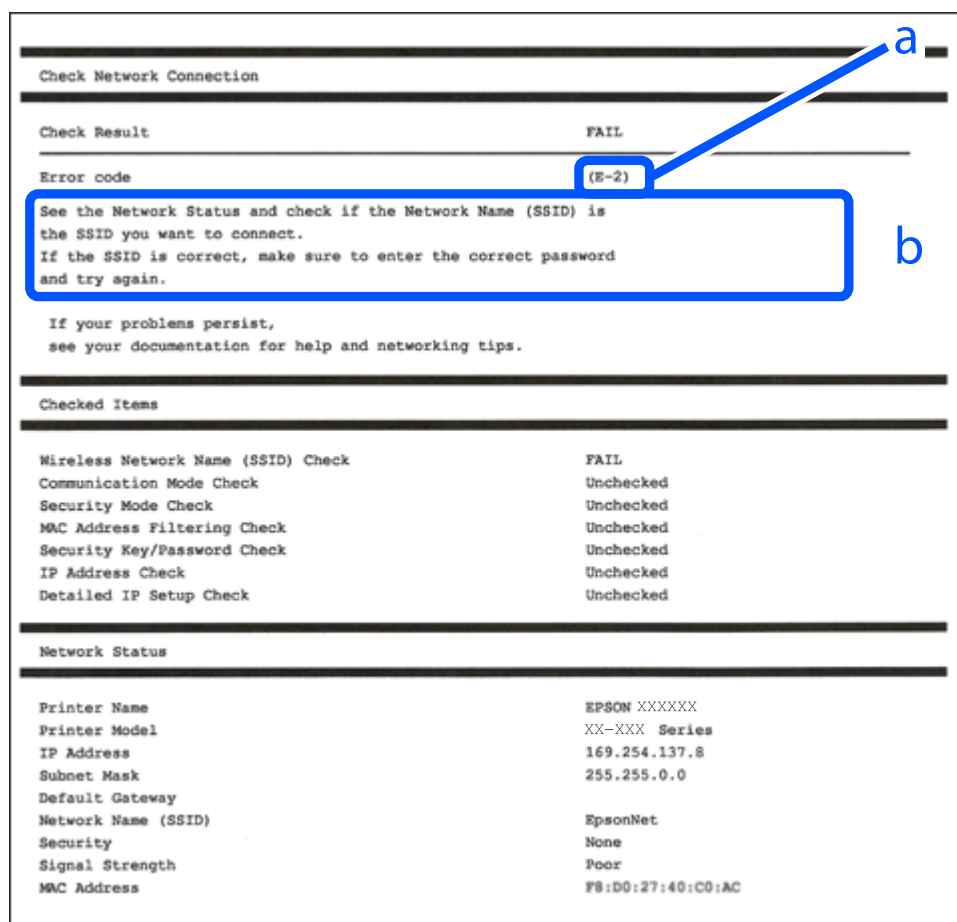
3. Виберіть Друкувати звіт про перевірку.

4. Надрукуйте звіт про мережеве з'єднання.

Якщо сталася помилка, перевірте звіт про мережеве підключення, а тоді дотримуйтеся надрукованих рекомендацій.

## Повідомлення та рішення у звіті мережевого з'єднання

Перевірте повідомлення та коди помилок у звіті мережевого з'єднання, а тоді спробуйте скористатися запропонованими нижче рішеннями.



а. Код помилки

б. Повідомлення про середовище мережі

### Пов'язані відомості

- ➔ «E-1» на сторінці 210
- ➔ «E-2, E-3, E-7» на сторінці 210
- ➔ «E-5» на сторінці 211
- ➔ «E-6» на сторінці 211
- ➔ «E-8» на сторінці 212
- ➔ «E-9» на сторінці 212

- ➔ «E-10» на сторінці 212
- ➔ «E-11» на сторінці 213
- ➔ «E-12» на сторінці 213
- ➔ «E-13» на сторінці 214
- ➔ «Повідомлення про середовище мережі» на сторінці 214

## E-1

### Способи усунення:

- Перевірте, чи кабель Ethernet надійно підключено до принтера та концентратора або інших мережевих пристроїв.
- Переконайтеся, що концентратор або інші мережеві пристрої увімкнено.
- Якщо принтер потрібно підключити через Wi-Fi, виконайте налаштування Wi-Fi для принтера ще раз, оскільки Wi-Fi відключено.

## E-2, E-3, E-7

### Вирішення:

- Переконайтеся, що бездротовий маршрутизатор увімкнено.
- Переконайтеся, що комп'ютер або пристрій правильно підключено до бездротового маршрутизатора.
- Вимкніть бездротовий маршрутизатор. Зачекайте приблизно 10 секунд, а потім увімкніть його.
- Розмістіть принтер ближче до бездротового маршрутизатора та приберіть перешкоди між ними.
- Якщо ви ввели SSID вручну, перевірте його правильність. Перевірте SSID у розділі **Статус мережі** звіту про підключення до мережі.
- Якщо бездротовий маршрутизатор має кілька ідентифікаторів SSID, виберіть SSID, який відображається. Коли SSID використовує несумісну частоту, принтер не відображає їх.
- Якщо ви встановлюєте мережеве підключення за допомогою налаштування кнопки, переконайтеся, що бездротовий маршрутизатор підтримує WPS. Ви не зможете використовувати налаштування кнопки, якщо ваш бездротовий маршрутизатор не підтримує WPS.
- Переконайтеся, що ваш SSID використовує лише символи коду ASCII (буквено-цифрові символи). Принтер не може відобразити SSID, який не містить символів ASCII.
- Перш ніж підключитися до бездротового маршрутизатора, переконайтеся, що ви знаєте свій SSID та пароль. Якщо для бездротового маршрутизатора встановлено параметри за умовчанням, використовуйте SSID та пароль, вказані на етикетці. Якщо ви не знаєте SSID і пароль, зверніться до особи, що налаштовувала бездротовий маршрутизатор або перегляньте документацію, що входить у комплект бездротового маршрутизатора.
- Якщо ви підключаєтеся до SSID, згенерованого за допомогою тетерингу інтелектуального пристрою, перевірте SSID і пароль в документації, що входить у комплект інтелектуального пристрою.

- Якщо Wi-Fi-зв'язок раптово зник, перевірте нижче описане. Якщо будь-яка з цих умов застосовується, скиньте налаштування мережі, завантаживши та запустивши програмне забезпечення з цього веб-сайту:

<http://epson.sn> > Установка

- До мережі підключено ще один інтелектуальний пристрій за допомогою налаштування кнопки.
- Мережу Wi-Fi було налаштовано будь-яким іншим способом, окрім налаштування кнопки.

### Пов'язані відомості

- ➔ «Налаштування підключення до комп'ютера» на сторінці 196
- ➔ «Виконання налаштувань Wi-Fi з панелі керування» на сторінці 198

## E-5

### Способи усунення:

Переконайтеся, що тип захисту безпроводного маршрутизатора має одне із вказаних нижче значень. Якщо ні, то потрібно змінити тип захисту на безпроводному маршрутизаторі, а тоді скинути мережеві налаштування принтера.

- WEP-64 біт (40 біти)
- WEP-128 біт (104 біти)
- WPA PSK (TKIP/AES)\*
- WPA2 PSK (TKIP/AES)\*
- WPA (TKIP/AES)
- WPA2 (TKIP/AES)
- WPA3-SAE (AES)

\* WPA PSK також може називатися WPA Personal. WPA2 PSK також може називатися WPA2 Personal.

## E-6

### Вирішення:

- Перевірте, чи MAC-адресу вимкнено. Якщо її вимкнено, зареєструйте MAC-адресу принтера, щоб під час пошуку її не було пропущено. Деталі див. у документації, що входить у комплект бездротового маршрутизатора. Перевірити MAC-адресу принтера можна у розділі **Статус мережі** звіту про підключення до мережі.
- Якщо бездротовий маршрутизатор використовує спільну автентифікацію за допомогою безпеки WEP, переконайтеся, що ключ авторизації та індекс правильні.
- Якщо кількість під'єднаних пристроїв у бездротовому маршрутизаторі менша, ніж кількість мережевих пристроїв, які потрібно підключити, змініть налаштування бездротового маршрутизатора, збільшивши кількість під'єднаних пристроїв. Щоб налаштувати, див. деталі в документації, що входить у комплект бездротового маршрутизатора.

### Пов'язані відомості

➔ «Налаштування підключення до комп'ютера» на сторінці 196

## Е-8

### Способи усунення:

- Увімкніть DHCP на безпроводному маршрутизаторі, якщо параметр «Отримувати IP-адресу» на принтері має значення Auto.
- Якщо параметр «Отримувати IP-адресу» на принтері має значення «Вручну», то вказана вами вручну IP-адреса буде є недійсною через те, що вона виходить за межі діапазону (наприклад, 0.0.0.0). Укажіть дійсну IP-адресу на панелі керування принтера.

### Пов'язані відомості

➔ «Налаштування мережі» на сторінці 233

## Е-9

### Вирішення:

Перевірте таке:

- чи пристрої увімкнено.
- Ви можете отримати доступ до інтернету або інших комп'ютерів чи мережевих пристроїв із однієї мережі з пристроїв, які ви хочете підключити до принтера.

Якщо після цього принтер та мережеві пристрої все ще не підключено, вимкніть бездротовий маршрутизатор. Зачекайте приблизно 10 секунд, а потім увімкніть його. Потім скиньте налаштування мережі, завантаживши та запустивши файл встановлення з цього веб-сайту:

<http://epson.sn> > Установка

### Пов'язані відомості

➔ «Налаштування підключення до комп'ютера» на сторінці 196

## Е-10

### Способи усунення:

Перевірте подану нижче інформацію.

- Інші пристрої мережі увімкнені.
- Мережеві адреси (IP-адреса, маска підмережі та стандартний шлюз) правильні, якщо у вас параметр принтера «Отримувати IP-адресу» має значення «Вручну».

Скиньте мережеву адресу ще раз, якщо вона неправильна. Можете дізнатися IP-адресу, маску підмережі або стандартний шлюз у частині **Статус мережі** звіту мережевого з'єднання.

Якщо DHCP увімкнено, змініть параметр принтера «Отримувати IP-адресу» на значення Auto. Якщо ви бажаєте вказати IP-адресу вручну, дізнайтеся IP-адресу в частині **Статус мережі** звіту мережевого

з'єднання, а тоді виберіть на екрані мережевих налаштувань значення «Вручну». Встановіть значення [255.255.255.0] для маски підмережі.

Якщо ваш принтер так і не підключено до мережевих пристроїв, вимкніть безпроводний маршрутизатор. Почекайте приблизно 10 секунд і ввімкніть її знову.

#### Пов'язані відомості

➔ [«Налаштування мережі» на сторінці 233](#)

## E-11

#### Вирішення:

Перевірте таке:

- чи правильна адреса шлюзу за умовчанням під час встановлення для параметра «Налаштування TCP/IP» значення "Вручну".
- чи пристрій, що встановлено як шлюз за промовчанням, увімкнено.

Встановіть правильну адресу шлюзу за промовчанням. Перевірити адресу шлюзу за умовчанням можна в розділі **Статус мережі** звіту про підключення до мережі.

#### Пов'язані відомості

➔ [«Налаштування мережі» на сторінці 233](#)

## E-12

#### Вирішення:

Перевірте таке:

- чи ввімкнено інші пристрої, що підключено до мережі.
- чи правильні адреси (IP-адреса, маска підмережі та шлюз за промовчанням) під час введення вручну.
- що адреси мереж інших пристроїв (маска підмережі та шлюз за промовчанням) ідентичні.
- що IP-адреса сумісна з іншими пристроями.

Якщо принтер і мережеві пристрої все ще не підключено, вимкніть бездротовий маршрутизатор.

- Вимкніть бездротовий маршрутизатор. Зачекайте приблизно 10 секунд, а потім увімкніть його.
- Виконайте мережеві налаштування знову за допомогою файлу встановлення. Ви можете запустити його з цього веб-сайту:

<http://epson.sn> > Установка

- Для бездротового маршрутизатора з типом безпеки WEP можна зареєструвати кілька паролів. У разі реєстрації кількох паролів переконайтеся в тому, що перший зареєстрований пароль встановлено на принтері.

#### Пов'язані відомості

➔ [«Налаштування мережі» на сторінці 233](#)

➔ [«Налаштування підключення до комп'ютера» на сторінці 196](#)

## E-13

### Вирішення:

Перевірте таке:

- чи мережеві пристрої, наприклад, бездротовий маршрутизатор, концентратор і маршрутизатор, увімкнено.
- чи параметр TCP/IP не було встановлено вручну. (Якщо параметр TCP/IP було встановлено автоматично, а параметр TCP/IP для інших пристроїв — вручну, мережі, до яких підключено принтер й інші пристрої, можуть відрізнитися.)

Якщо після цього не вдасться підключити пристрій до мережі, виконайте наведені нижче дії.

- Вимкніть бездротовий маршрутизатор. Зачекайте приблизно 10 секунд, а потім увімкніть його.
- Налаштуйте на комп'ютері ту ж мережу, що й на принтері, за допомогою програми встановлення. Ви можете запустити його з цього веб-сайту:  
<http://epson.sn> > Установка
- Для бездротового маршрутизатора з типом безпеки WEP можна зареєструвати кілька паролів. У разі реєстрації кількох паролів переконайтеся в тому, що перший зареєстрований пароль встановлено на принтері.

## Повідомлення про середовище мережі

Повідомлення	Спосіб вирішення
Слід покращити середовище Wi-Fi. Вимкніть бездротовий маршрутизатор і знову увімкніть його. Якщо з'єднання не покращиться, див. документацію до бездротового маршрутизатора.	Перемістивши принтер ближче до бездротового маршрутизатора та прибравши будь-які перешкоди між ними, вимкніть бездротовий маршрутизатор. Почекайте приблизно 10 секунд і увімкніть її знову. Якщо і після цього ван не вдасться підключити принтер, ознайомтеся з документацією до бездротового маршрутизатора.
*Неможл. підкл. більше пристр. Вимк. один з них, якщо бажаєте додати новий.	Комп'ютер та смарт-пристрої, які можуть бути підключені одночасно, повністю підключені в режимі Wi-Fi Direct (простий режим AP). Щоб додати інший комп'ютер або смарт-пристрій, спочатку відключіть один із підключених пристроїв або перепідключіть його до іншої мережі.  Про кількість бездротових пристроїв, які можна підключити одночасно, та кількість підключених пристроїв можна дізнатися, переглянувши аркуш стану мережі або панель керування принтера.
У середовищі існує SSID такий як Wi-Fi Direct. Якщо не вдається підключити розумний пристрій до принтера, змініть Wi-Fi Direct SSID.	На панелі керування принтера перейдіть до екрана Wi-Fi Direct Setup і виберіть меню для зміни налаштувань. Після DIRECT-XX- можна змінити ім'я мережі. Введіть не більше 22 символів.

## Друк аркуша стану мережі

Можна перевірити детальну інформацію, надрукувавши її.

1. Виберіть **Налаш.** на головному екрані.

Щоб вибрати елемент налаштування, натисніть кнопки ▲ ▼ ◀ ▶, а тоді натисніть кнопку ОК.

2. Виберіть Загальні налаштування > Налаштування мережі > Стан мережі.
3. Виберіть звіт про стан.
4. Перевірте повідомлення та надрукуйте аркуш стану мережі.

## Перевірка мережі комп'ютера (тільки для Windows)

За допомогою командного рядка перевірте стан підключення комп'ютера та шлях підключення до принтера. Так ви зможете вирішити проблему.

### команда ipconfig

Відкрийте стан підключення мережевого інтерфейсу, який наразі використовується комп'ютером.

Порівнявши інформацію про налаштування з дійсним станом зв'язку, можна перевірити, чи підключення правильне. Якщо в одній мережі є кілька серверів DHCP, ви зможете дізнатися дійсну адресу, призначену комп'ютеру, DNS-сервер, до якого здійснюється звертання, тощо.

### Формат: ipconfig /all

### Приклади:

```

Administrator: Command Prompt
c:\>ipconfig /all
Windows IP Configuration

Host Name . . . . . : WIN2012R2
Primary Dns Suffix . . . . . : pubs.net
Node Type . . . . . : Hybrid
IP Routing Enabled. . . . . : No
WINS Proxy Enabled. . . . . : No
DNS Suffix Search List. . . . . : pubs.net

Ethernet adapter Ethernet:

Connection-specific DNS Suffix . :
Description . . . . . : Gigabit Network Connection
Physical Address. . . . . : xx-xx-xx-xx-xx-xx
DHCP Enabled. . . . . : No
Autoconfiguration Enabled . . . . : Yes
Link-local IPv6 Address . . . . . : fe80::38fb:7546:18a8:d20e%14(Preferred)
IPv4 Address. . . . . : 192.168.111.10(Preferred)
Subnet Mask . . . . . : 255.255.255.0
Default Gateway . . . . . : 192.168.111.1
DHCPv6 IAID . . . . . : 283142549
DHCPv6 Client DUID. . . . . : 00-01-00-01-20-40-2F-45-00-1D-73-6A-44-08
DNS Servers . . . . . : 192.168.111.2
NetBIOS over Tcpip. . . . . : Enabled

Tunnel adapter isatap.{00000000-ABCD-EFGH-IJK-LMNOPQRSTUUV}:

Media State . . . . . : Media disconnected
Connection-specific DNS Suffix . :
Description . . . . . : Microsoft ISATAP Adapter #2
Physical Address. . . . . : 00-00-00-00-00-00-E0
DHCP Enabled. . . . . : No
Autoconfiguration Enabled . . . . : Yes

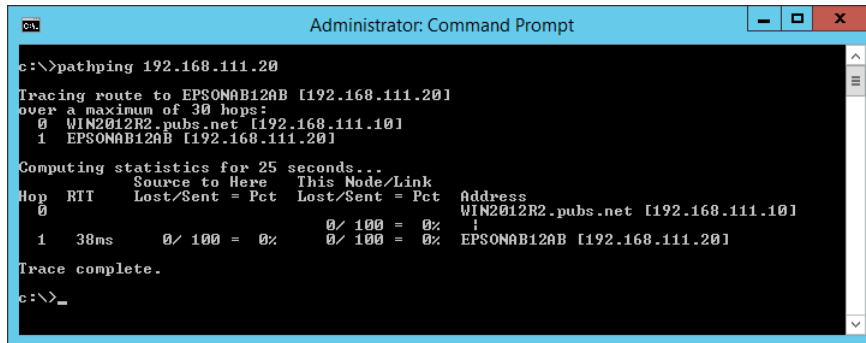
c:\>_
    
```

❑ команда pathping

Ви можете підтвердити список маршрутизаторів, які проходять через кінцевий хост, і маршрутизацію зв'язку.

❑ Формат: pathping xxx.xxx.xxx.xxx

❑ Приклади: pathping 192.0.2.222



```
Administrator: Command Prompt
c:\>pathping 192.168.111.20
Tracing route to EPSONAB12AB [192.168.111.20]
over a maximum of 30 hops:
  0  WIN2012R2.pubs.net [192.168.111.10]
  1  EPSONAB12AB [192.168.111.20]

Computing statistics for 25 seconds...
Hop  RTT      Source to Here   This Node/Link   Address
  0          Source to Here   This Node/Link   WIN2012R2.pubs.net [192.168.111.10]
  1  30ms      0/ 100 = 0%      0/ 100 = 0%      EPSONAB12AB [192.168.111.20]

Trace complete.
c:\>_
```



# Відомості про продукт

Інформація про папір. . . . .	218
Інформація про витратні матеріали. . . . .	221
Інформація про програмне забезпечення. . . . .	222
Список меню налаштувань. . . . .	230
Технічні характеристики виробу. . . . .	238
Нормативна інформація. . . . .	246

## Інформація про папір

### Доступний папір та ресурс завантаження

#### Оригінальний папір Epson

Компанія Epson рекомендує використовувати оригінальний папір Epson, щоб досягти найвищої якості друку.

##### Примітка.

- Наявність цих налаштувань залежить від країни. Щоб отримати оновлену інформацію про папір, доступний в вашому регіоні, зверніться в службу підтримки компанії Epson.
- Див. наведену нижче інформацію щодо типів паперу для друку без полів або двостороннього друку.
  - «Папір для друку без полів» на сторінці 220
  - «Папір для двостороннього друку» на сторінці 220
- Під час друку на оригінальному папері компанії Epson розміром, який встановив користувач, доступні лише такі налаштування якості паперу: **Стандартний** або **Normal**. Хоча деякі драйвери принтерів дозволяють обрати кращу якість друку, копії будуть роздруковані з такими налаштуваннями: **Стандартний** або **Normal**.

#### Папір, що підходить для друку документів

Назва носія	Формат	Місткість (аркушів)
Epson Bright White Ink Jet Paper	A4	200

#### Папір, що підходить для друку документів і фотографій

Назва носія	Формат	Місткість (аркушів)
Epson Photo Quality Ink Jet Paper	A4	100
Epson Double-sided Photo Quality Ink Jet Paper	A4	80
Epson Matte Paper-Heavyweight	A4	20
Epson Double-Sided Matte Paper	A4	1

#### Папір, що підходить для друку фотографій

Назва носія	Формат	Місткість (аркушів)
Epson Ultra Glossy Photo Paper	A4, 13×18 см (5×7 дюйм.), 10×15 см (4×6 дюйм.)	20
Epson Premium Glossy Photo Paper	A4 13×18 см (5×7 дюйм.), 16:9 широкий формат (102×181 мм), 10×15 см (4×6 дюйм.)	20

Назва носія	Формат	Місткість (аркушів)
Epson Premium Semigloss Photo Paper	A4, 13×18 см (5×7 дюйм.), 10×15 см (4×6 дюйм.)	20
Epson Photo Paper Glossy	A4, 13×18 см (5×7 дюйм.), 10×15 см (4×6 дюйм.)	20

### Різні інші типи паперу

Назва носія	Формат	Місткість (аркушів)
Epson Photo Quality Self Adhesive Sheets	A4	1

## Папір, наявний у продажу

### Примітка.

Див. наведену нижче інформацію щодо типів паперу для друку без полів або двостороннього друку.

[«Папір для друку без полів» на сторінці 220](#)

[«Папір для двостороннього друку» на сторінці 220](#)

### Звичайні типи паперу

Звичайний папір включає копіювальний папір та фірмові бланки <sup>\*1</sup>.

Формат	Місткість (аркушів)
Letter, A4, B5, A5, A6, B6, 16K (195×270 мм)	250
Legal, Indian-Legal, 8,5×13 дюйм.	50
Заданий користувачем <sup>*2</sup> (мм) Від 89×127 до 215,9×1200	1

\*1 Папір на якому у верхньому колонтитулі заздалегідь надруковано таку інформацію, як ім'я відправника або назву корпорації. У верхній частині паперу повинні бути поля шириною 3 мм. Для фірмових бланків функції двостороннього друку й друку без полів не доступні.

\*2 Доступний тільки друк із комп'ютера.

### Конверт

Формат	Місткість (конвертів)
Конверт #10, Конверт DL, Конверт C6	10

## Папір для друку без полів

### Оригінальний папір Epson

- Epson Bright White Ink Jet Paper
- Epson Photo Quality Ink Jet Paper
- Epson Double-sided Photo Quality Ink Jet Paper
- Epson Matte Paper-Heavyweight
- Epson Double-Sided Matte Paper
- Epson Ultra Glossy Photo Paper
- Epson Premium Glossy Photo Paper
- Epson Premium Semigloss Photo Paper
- Epson Photo Paper Glossy

### Пов'язані відомості

➔ [«Доступний папір та ресурс завантаження» на сторінці 218](#)

### Папір, наявний у продажу

Звичайний папір, папір для копіювання (Letter, A4)

### Пов'язані відомості

➔ [«Доступний папір та ресурс завантаження» на сторінці 218](#)

## Папір для двостороннього друку

### Оригінальний папір Epson

- Epson Bright White Ink Jet Paper
- Epson Double-sided Photo Quality Ink Jet Paper (Лише в ручному режимі двостороннього друку.)
- Epson Double-Sided Matte Paper (Лише в ручному режимі двостороннього друку.)

### Пов'язані відомості

➔ [«Доступний папір та ресурс завантаження» на сторінці 218](#)

### Папір, наявний у продажу

- Звичайний папір, папір для копіювання\*

\* Letter, A4, B5, 16K та папір розміру, визначеного користувачем (від 182×257 до 215,9×297 мм), підтримується в режимі автоматичного двостороннього друку.

## Пов'язані відомості

➔ [«Доступний папір та ресурс завантаження» на сторінці 218](#)

## Недоступні типи паперу

Не використовуйте зазначені нижче типи паперу. Використання такого паперу може призвести до зминання або змазування роздруківок.

- Хвилястий папір
- Розірваний або порізаний папір
- Зігнутий папір
- Вологий папір
- Затовстий або затонкий папір
- Папір з наклейками

Не використовуйте зазначені нижче конверти. Використання такого типу конвертів може призвести до зминання або змазування роздрукованих матеріалів.

- Скручені або зігнуті конверти
  - Конверти із клейкою поверхнею клапана або конверти з віконцем
  - Затонкі конверти
- Вони можуть скручуватися під час друку.

---

## Інформація про витратні матеріали

### Коди чорнильних флаконів

Компанія Epson рекомендує використовувати лише оригінальні чорнильні флакони Epson.

Далі подано коди оригінальних чорнильних флаконів Epson.



#### **Важливо**

- Гарантія Epson не покриває пошкодження пристрою, що пов'язані з використанням інших чорнил третьої сторони або не призначених для цього принтера, окрім тих, які вказані у специфікації, зокрема оригінальних чорнил Epson.*
- Використання інших продуктів, виробником яких не є компанія Epson, може призвести до пошкоджень, які не покриваються гарантією Epson, а в деяких випадках — до виникнення помилок під час роботи принтера.*

#### **Примітка.**

- Коди чорнильних флаконів відрізняються залежно від країни. Щоб отримати правильні коди для вашого регіону, зверніться до служби підтримки компанії Epson.*
- Незважаючи на те, що чорнильні флакони можуть містити перероблені матеріали, це жодним чином не впливає на функціонування чи продуктивність принтера.*
- Технічні характеристики та зовнішній вигляд чорнильних флаконів можуть змінюватися без попередження про покращення.*

### Для Європи

Продукт	ВК: Black (Чорний)	С: Cyan (Блакитний)	М: Magenta (Малиновий)	Y: Yellow (Жовтий)
ET-3850 Series	102	102	102	102
L6270 Series/L6260 Series	101	101	101	101

**Примітка.**

Щоб дізнатися про ресурс флаконів чорнил Epson, перейдіть за вказаною нижче веб-адресою.

<http://www.epson.eu/pageyield>

### For Australia and New Zealand

ВК: Black (Чорний)	С: Cyan (Блакитний)	М: Magenta (Малиновий)	Y: Yellow (Жовтий)
502	502	502	502

### Для Азії

ВК: Black (Чорний)	С: Cyan (Блакитний)	М: Magenta (Малиновий)	Y: Yellow (Жовтий)
001	001	001	001

## Код контейнера для відпрацьованого чорнила

Контейнер для відпрацьованого чорнила користувач може придбати за замінити самостійно.

Рекомендується використовувати лише оригінальні контейнери для відпрацьованого чорнила марки Epson.

Далі подано код оригінального контейнера для відпрацьованого чорнила Epson.

T04D1



**Важливо**

Після встановлення контейнера для відпрацьованих чорнил у принтер контейнер не можна використовувати з іншими принтерами.

## Інформація про програмне забезпечення

У цьому розділі представлено мережеві сервіси та програмні продукти, які доступні для вашого принтера на веб-сайті Epson.

## Програмне забезпечення для друку

### Програма для друку з комп'ютера (Windows)

Драйвер принтера керує принтером відповідно до команд із інших програм. Внесення налаштувань у драйвері принтера дозволяє досягнути найкращих результатів друку. Ви також можете перевіряти статус принтера або підтримувати його в найкращому робочому стані за допомогою утиліти драйвера принтера.

#### **Примітка.**

Можна змінити мову драйвера принтера. У налаштуваннях **Мова** на вкладці **Сервіс** виберіть потрібну мову.

### Доступ до драйвера принтера з програм

Щоб внести налаштування, які стосуватимуться тільки цієї програми, увійдіть просто з цієї програми.

Виберіть **Друк** або **Параметри друку** з меню **Файл**. Виберіть принтер та клацніть **Параметри** або **Властивості**.

#### **Примітка.**

Дії можуть відрізнятися в залежності від програми. Докладнішу інформацію див. в електронній довідці програми.

### Доступ до драйвера принтера з панелі керування

Для налаштування параметрів, які будуть застосовуватися до всіх програм, отримайте доступ з панелі керування.

#### Windows 10/Windows Server 2019/Windows Server 2016

Натисніть кнопку «Пуск» та виберіть **Система Windows > Панель керування > Переглянути принтери та пристрої** у меню **Устаткування та звук**. Правою кнопкою миші клацніть на принтері або натисніть та утримуйте її та виберіть **Налаштування друку**.

#### Windows 8.1/Windows 8/Windows Server 2012 R2/Windows Server 2012

Виберіть **Робочий стіл > Налаштування > Панель керування > Переглянути принтери та пристрої** у меню **Устаткування та звук**. Правою кнопкою миші клацніть на принтері або натисніть та утримуйте її та виберіть **Налаштування друку**.

#### Windows 7/Windows Server 2008 R2

Натисніть кнопку «Пуск» та виберіть **Панель керування > Переглянути принтери та пристрої** у меню **Устаткування та звук**. Потім, клацнувши праву кнопку миші, виберіть **Налаштування друку**.

#### Windows Vista/Windows Server 2008

Натисніть кнопку «Пуск» та виберіть **Панель керування > Принтери** у меню **Устаткування та звук**. Потім, клацнувши праву кнопку миші, виберіть **Налаштування друку**.

#### Windows XP/Windows Server 2003 R2/Windows Server 2003

Натисніть кнопку «Пуск» та виберіть **Панель керування > Принтери та інше устаткування > Принтери та факси**. Потім, клацнувши праву кнопку миші, виберіть **Налаштування друку**.

### Доступ до драйвера принтера через піктограму принтера на панелі завдань

Піктограма принтера на панелі завдань робочого стола — це ярлик, який дозволяє швидко відкрити драйвер принтера.

Якщо натиснути на піктограму принтера і вибрати **Параметри принтера**, можна відкрити те саме вікно з налаштуваннями принтера, що вказане на панелі керування. Двічі клацнувши на цій піктограмі, можна перевірити стан принтера.

**Примітка.**

Якщо драйвер принтера не відображається на панелі завдань, увійдіть у вікно драйвера принтера, натисніть **Контрольовані параметри** у вкладці **Сервіс**, а тоді виберіть **Зареєструйте значок ярлика на панелі задач**.

**Запуск утиліти**

Відкрийте вікно драйвера принтера. Клацніть на вкладку **Сервіс**.

**Робочі налаштування для драйвера принтера з Windows**

Можна внести налаштування, такі як запуск **EPSON Status Monitor 3**.

1. Відкрийте вікно драйвера принтера.
2. Клацніть **Розширені параметри** на вкладці **Сервіс**.
3. Виконайте необхідні налаштування та клацніть **ОК**.

Для докладнішої інформації щодо елементів налаштувань див. електронну довідку.

**Пов'язані відомості**

➔ [«Програма для друку з комп'ютера \(Windows\)» на сторінці 223](#)

**Програма для друку з комп'ютера (Mac OS)**

Драйвер принтера керує принтером відповідно до команд із інших програм. Внесення налаштувань у драйвері принтера дозволяє досягнути найкращих результатів друку. Ви також можете перевіряти статус принтера або підтримувати його в найкращому робочому стані за допомогою утиліти драйвера принтера.

**Доступ до драйвера принтера з програм**

Клацніть **Параметри сторінки** або **Друк** у меню **Файл** вашої програми. Щоб розширити вікно друку, натисніть **Показати деталі** (або ▼).

**Примітка.**

У залежності від програми, що використовується, пункт **Параметри сторінки** може не відображатися у меню **Файл**, тому дії, що приводять до відкриття екрана друку, можуть відрізнятися. Докладніше див. довідку програми.

**Запуск утиліти**

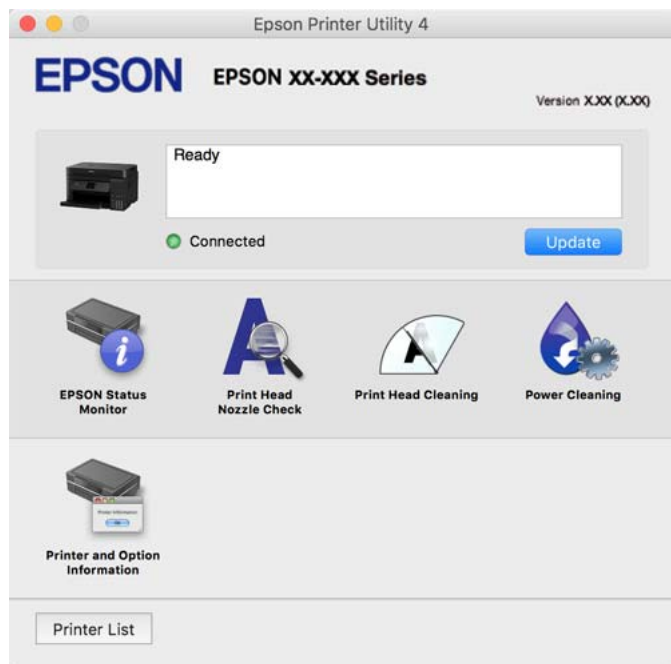
Виберіть пункт **Параметри системи** з меню **Apple > Принтери та сканери** (або **Друк і сканування, Друк і факс**), після чого виберіть принтер. Клацніть **Параметри та матеріали > Утиліта > Відкрити утиліту принтера**.



## Посібник до драйвера принтера для Mac OS

### Epson Printer Utility

Можна запустити функцію обслуговування, наприклад, перевірку сопел або очищення друкувальної головки, а увімкнувши програму **EPSON Status Monitor**, ви зможете перевірити стан принтера та інформацію про помилки.



### Доступ до вікна робочих налаштувань драйвера принтера в Mac OS

Виберіть пункт **Параметри системи** з меню Apple > **Принтери та сканери** (або **Друк і сканування**, **Друк і факс**), після чого виберіть принтер. Натисніть **Параметри та забезпечення** > **Додаткові параметри** (або **Драйвер**).

### Програма для швидкого та легкого друку з комп'ютера (Epson Photo+)

Epson Photo+ — це програма, яка дає змогу легко друкувати фотографії з різними макетами. Можна виконати корекцію зображення та налаштувати позицію, переглядаючи попередній документ. Прикрасити зображення можна додаванням тексту і штампів, де ви забажаєте. Під час друку на оригінальному фотопапері Epson продуктивність чорнила максимально збільшується, створюючи прекрасну обробку з відмінним забарвленням.

Докладнішу інформацію див. в електронній довідці програми.

#### Примітка.

- Операційні системи Windows Server не підтримуються.
- Щоб використовувати цю програму, потрібно встановити драйвер принтера.

### Початок роботи у Windows

- Windows 10

Натисніть кнопку «Пуск» і виберіть **Epson Software** > **Epson Photo+**.

Windows 8.1/Windows 8

Введіть назву програми у пошуковому елементі та виберіть відображену піктограму.

Windows 7/Windows Vista/Windows XP

Натисніть кнопку «Пуск» і виберіть **Усі програми** або **Програми > Epson Software > Epson Photo+**.

### Початок роботи у Mac OS

Виберіть **Перейти > Програми > Epson Software > Epson Photo+**.

### Пов'язані відомості

➔ [«Установлення програм окремо» на сторінці 108](#)

## Програма для легкої роботи принтера зі смарт-пристроєм (Epson Smart Panel)

Epson Smart Panel — це програма, яка дозволяє легко виконувати операції на принтері, зокрема друкувати, копіювати чи сканувати зі смарт-пристроїв, таких як смартфони та планшети. Ви можете підключати принтер і смарт-пристрій через бездротову мережу, перевіряти рівень чорнил і стан принтера, а також знаходити рішення в разі помилок. Ви також легко можете копіювати, зареєструвавши улюблену копію.

Знайдіть і встановіть Epson Smart Panel з App Store або Google Play.



## Програма для легкого друку з програм на Android (Epson Print Enabler)

Epson Print Enabler — це програма, яка дає змогу здійснювати безпроводний друк документів, повідомлень електронної пошти, фотографій і веб-сторінок безпосередньо зі смартфона або планшета на Android (Android v4.4 або новішої версії). За кілька торкань ваш пристрій на Android віднайде принтер Epson, який підключено до тієї ж безпроводної мережі.

Знайти і встановити Epson Print Enabler можна на Google Play.

## Програмне забезпечення для сканування

### Програма для сканування за допомогою комп'ютера (Epson ScanSmart)

Ця програма дає змогу легко сканувати документи та фотографії, після чого зберігати скановані зображення, виконавши прості кроки.

Детальнішу інформацію про використання функцій див. у довідці Epson ScanSmart.

### **Початок роботи у Windows**

Windows 10

Натисніть кнопку «Пуск», а тоді виберіть **Epson Software > Epson ScanSmart**.

Windows 8.1/Windows 8

Введіть назву програми у пошуковому елементі та виберіть відображену піктограму.

Windows 7

Клацніть кнопку «Пуск», а тоді виберіть **Усі програми > Epson Software > Epson ScanSmart**.

### **Початок роботи у Mac OS**

Виберіть **Перейти > Програми > Epson Software > Epson ScanSmart**.

## **Програмне забезпечення для створення пакетів**

### **Application for Creating Driver Packages (EpsonNet SetupManager)**

EpsonNet SetupManager є програмним забезпеченням зі створення пакету для простого встановлення принтера, як-от драйвера принтера, встановлення EPSON Status Monitor та створення порту принтера. Це програмне забезпечення дає змогу створювати пакети унікального програмного забезпечення та розподіляти його поміж групами.

Докладніше див. ваш регіональний веб-сайт Epson.

<http://www.epson.com>

## **Програмне забезпечення для виконання налаштувань**

### **Програма для налаштування операцій принтера (Web Config)**

Web Config — це програма, яка працює у веб-браузері, такому як Internet Explorer та Safari, встановленому на комп'ютері чи смарт-пристрої. Можна підтвердити стан пристрою або змінити мережеву службу та налаштування принтера. Щоб використовувати Web Config, підключіть принтер і комп'ютер чи пристрій до однієї бездротової мережі.

Підтримуються вказані нижче веб-переглядачі.

Microsoft Edge, Internet Explorer 8 або новішої версії, Firefox\*, Chrome\*, Safari\*

\* Використовуйте найновішу версію.

#### **Примітка.**

Початкове значення пароля адміністратора Web Config є серійним номером продукту. Серійний номер продукту знаходиться на етикетці принтера.

## Запуск функції Web Config у веб-браузері

1. Перевірте IP-адресу принтера.

Виберіть піктограму мережі на головному екрані принтера, після чого виберіть активний спосіб підключення, щоб підтвердити IP-адресу принтера.

### **Примітка.**

Також IP-адресу можна перевірити, надрукувавши звіт про мережеве з'єднання.

2. Запустіть веб-браузер із комп'ютера або смарт-пристрою та введіть IP-адресу принтера.

Формат:

IPv4: http://IP-адреса принтера/

IPv6: http://[IP-адреса принтера]/

Приклади:

IPv4: http://192.168.100.201/

IPv6: http://[2001:db8::1000:1]/

### **Примітка.**

Під час використання смарт-пристрою можна також запустити функцію Web Config на екрані інформації про продукт програми Epson Smart Panel.

Оскільки у принтері під час доступу до HTTPS використовується цифровий сертифікат із власним підписом, під час запуску Web Config у браузері з'являється повідомлення; повідомлення не свідчить про проблему, тому його можна сміливо ігнорувати.

## Пов'язані відомості

➔ [«Друк звіту про мережеве з'єднання» на сторінці 208](#)

## Запуск Web Config у Windows

Під час підключення комп'ютера до принтера за допомогою WSD, дотримуйтеся перелічених нижче вказівок щоб запустити Web Config.

1. Відкрийте список принтерів на комп'ютері.

### Windows 10

Натисніть кнопку «Пуск» та виберіть Система Windows > Панель керування > Переглянути принтери та пристрої у меню Устаткування та звук.

### Windows 8.1/Windows 8

Виберіть Робочий стіл > Налаштування > Панель керування > Переглянути принтери та пристрої у меню Устаткування та звук (або Устаткування).

### Windows 7

Натисніть кнопку «Пуск» та виберіть Панель керування > Переглянути принтери та пристрої у меню Устаткування та звук.

### Windows Vista

Натисніть кнопку «Пуск» та виберіть Панель керування > Принтери у меню Устаткування та звук.

2. Правою кнопкою миші клацніть на принтері та виберіть Властивості.

3. Виберіть вкладку **Веб-служба** і натисніть URL-адресу.

Оскільки у принтері під час доступу до HTTPS використовується цифровий сертифікат із власним підписом, під час запуску Web Config у браузері з'являється повідомлення; повідомлення не свідчить про проблему, тому його можна сміливо ігнорувати.

### **Запуск Web Config у Mac OS**

1. Виберіть пункт **Параметри системи** з меню Apple > **Принтери та сканери** (або **Друк і сканування, Друк і факс**), після чого виберіть принтер.

2. Клацніть **Параметри та забезпечення** > **Показати веб-сторінку принтера**.

Оскільки у принтері під час доступу до HTTPS використовується цифровий сертифікат із власним підписом, під час запуску Web Config у браузері з'являється повідомлення; повідомлення не свідчить про проблему, тому його можна сміливо ігнорувати.

## **Програма для налаштування пристрою в мережі (EpsonNet Config)**

EpsonNet Config — це програма, що дозволяє встановити адреси мережних інтерфейсів та протоколів. Див. подробиці в посібнику з використання EpsonNet Config або довідці програми.

### **Початок роботи у Windows**

- Windows 10/Windows Server 2019/Windows Server 2016

Натисніть кнопку «Пуск», а тоді виберіть **EpsonNet** > **EpsonNet Config**.

- Windows 8.1/Windows 8/Windows Server 2012 R2/Windows Server 2012

Введіть назву програми у пошуковому елементі та виберіть відображену піктограму.

- Windows 7/Windows Vista/Windows XP/Windows Server 2008 R2/Windows Server 2008/Windows Server 2003 R2/Windows Server 2003

Натисніть кнопку «Пуск», оберіть **Всі програми** (або **Програми**) > **EpsonNet** > **EpsonNet Config SE** > **EpsonNet Config**.

### **Початок роботи у Mac OS**

Перейти > **Програми** > **Epson Software** > **EpsonNet** > **EpsonNet Config SE** > **EpsonNet Config**.

### **Пов'язані відомості**

➔ [«Установлення програм окремо» на сторінці 108](#)

## **Програмне забезпечення для оновлення**

### **Програма для оновлення програмного забезпечення та мікропрограми (EPSON Software Updater)**

EPSON Software Updater — це програма, що встановлює нове програмне забезпечення та оновлює мікропрограму по Інтернету. Якщо інформацію про оновлення потрібно перевіряти регулярно, можна

налаштувати інтервал перевірки оновлень у налаштуваннях автоматичного оновлення EPSON Software Updater.

**Примітка.**

Операційні системи Windows Server не підтримуються.

**Початок роботи у Windows**

Windows 10

Натисніть кнопку «Пуск», а тоді виберіть **Epson Software > EPSON Software Updater**.

Windows 8.1/Windows 8

Введіть назву програми у пошуковому елементі та виберіть відображену піктограму.

Windows 7/Windows Vista/Windows XP

Натисніть кнопку «Пуск», після чого виберіть **Усі програми** або **Програми > Epson Software > EPSON Software Updater**.

**Примітка.**

Можете також запустити EPSON Software Updater, натиснувши піктограму принтера на панелі завдань, а тоді вибравши **Оновлення програмного забезпечення**.

**Початок роботи у Mac OS**

Виберіть **Перейти > Програми > Epson Software > EPSON Software Updater**.

**Пов'язані відомості**

➔ [«Установлення програм окремо» на сторінці 108](#)

---

## Список меню налаштувань

Виберіть **Налаш.** на головному екрані принтера для виконання різних налаштувань.

### Загальні налаштування

Виберіть меню на панелі керування, як це описано нижче.

**Налаш. > Загальні налаштування**

#### Основні налашт.

Виберіть меню на панелі керування, як це описано нижче.

**Налаш. > Загальні налаштування > Основні налашт.**

Яскр. РК-дис.:

Відрегулюйте яскравість РК-екрану.

#### Тайм. очікув.:

Налаштування періоду часу, після завершення якого принтер переходить в режим сну (режим економії енергії), якщо він не виконував жодних операцій. По завершенню заданого періоду часу РК-екран вимикається.

#### Вимкнути таймер:

Ваш продукт може мати цю функцію або функцію **Налашт. вимк. живл.**, залежно від місця здійснення покупки.

Виберіть це налаштування для автоматичного вимкнення принтера, коли він не використовується протягом вказаного проміжку часу. Можна встановити період часу до початку застосування функції енергозбереження. Будь-яке збільшення матиме вплив на енергоефективність принтера. Прийміть до уваги конфігурацію системи, перш ніж вносити будь-які зміни.

#### Налашт. вимк. живл.:

Ваш продукт може мати цю функцію або функцію **Вимкнути таймер**, залежно від місця здійснення покупки.

Вимк. живл., якщо пристрій неакт.

Виберіть це налаштування для автоматичного вимкнення принтера, якщо він не використовується протягом вказаного проміжку часу. Будь-яке збільшення матиме вплив на енергоефективність принтера. Прийміть до уваги конфігурацію системи, перш ніж вносити будь-які зміни.

Вимк. живл., якщо пристрій відключ

Виберіть це налаштування, щоб принтер вимикався через 30 хвилин після відключення всіх портів, у тому числі порту USB. Залежно від регіону ця функція може бути недоступною.

#### Мова/Language:

Виберіть мову, що використовуватиметься на РК-екрані.

#### Фон:

Змінення фонового кольору головного екрана.

#### Пауза в роботі:

Виберіть, **Ув.** щоб повернутися до початкового екрану, коли жодні операції не проводилися протягом зазначеного часу.

#### Клавіатура:

Змінення розкладки клавіатури на РК-екрані.

#### Пов'язані відомості

➔ [«Заощадження енергії» на сторінці 107](#)

➔ [«Введення символів» на сторінці 26](#)

## Налаштування принтера

Виберіть меню на панелі керування, як це описано нижче.

## Налаш. > Загальні налаштування > Налаштування принтера

Налашт. джер. паперу:

Параметри паперу:

Оберіть розмір паперу та тип паперу, який ви завантажили у джерело паперу. Ви можете створити **Обрані параметри паперу** для формату та типу паперу.

A4/Автопер. на Letter:

Виберіть **Ув.** для подачі паперу з джерела паперу, встановленого як формат A4, за відсутності джерела паперу, встановленого як формат Letter, або подача із джерела паперу, встановленого як формат Letter, за відсутності джерела паперу, встановленого як формат A4.

Повідомл. про помилку:

Виберіть значення **Ув.**, щоб відображалася повідомлення про помилку, якщо вибраний розмір або тип паперу не відповідає завантаженому паперу.

Автовідображення Налашт. паперу:

Виберіть **Ув.**, щоб відображати екран **Параметри паперу** під час завантаження паперу в касету для паперу. Якщо цю функцію вимкнути, ви не зможете друкувати із пристроїв iPhone, iPad або iPod touch за допомогою AirPrint.

Універс. налашт. друку:

Ці налаштування друку використовуються під час виконання друку із зовнішніх пристроїв без використання драйвера принтера. Налаштування зміщення використовуються під час друку з використанням драйвера принтера.

Виступ вгору:

Відрегулюйте верхнє поле аркушу.

Виступ ліворуч:

Відрегулюйте ліве поле аркушу.

Вист. вгор. у «Назад»:

Відрегулюйте верхнє поле зворотної сторони аркуша під час двостороннього друку.

Виступ лів. у «Назад»:

Відрегулюйте ліве поле зворотної сторони аркуша під час двостороннього друку.

Перевір. шир. паперу:

Виберіть значення **Ув.**, щоб перевірити ширину паперу перед друком. Це дозволяє запобігти друкуванню тексту за межами країв паперу, якщо налаштування розміру паперу неправильні, однак це може знизити швидкість друку.

Пропуск. пусті стор.:

Автоматичний пропуск порожніх сторінок під час друку.



#### Автовиправл. помилок:

Оберіть дію, яка буде виконуватися у разі появи помилки двостороннього друку або помилки переповнення пам'яті.

Ув.

Відображається попередження та виконується односторонній друк в разі появи помилки двостороннього друку або виконується тільки друк даних, які принтер зміг обробити до появи помилки переповнення пам'яті.

Вим.

Відображається повідомлення про помилку та друк скасовується.

#### Реж. без пов-нь:

Виберіть значення **Ув.**, щоб зменшити шум під час друку, однак це може знизити швидкість друку. У залежності від вибраних типу паперу та налаштувань якості друку ви можете не відчувати жодної різниці у рівні шуму принтера.

#### Час висихання чорнил:

Виберіть час висушування чорнила, який використовуватиметься під час двостороннього друку. Принтер надрукує іншу сторону після друку першої. Якщо роздруковка розмазана, збільшіть значення часу.

#### Підкл. ПК по USB:

Виберіть **Увімкнути**, щоб дозволити комп'ютеру отримувати доступ до принтера, який підключено через USB. Якщо вибрано **Вимкнути**, друк і сканування, що не надсилається через мережу, обмежується.

#### Пов'язані відомості

➔ [«Завантаження паперу» на сторінці 31](#)

## Налаштування мережі

Виберіть меню на панелі керування, як це описано нижче.

### Налаш. > Загальні налаштування > Налаштування мережі

#### Настр. Wi-Fi:

Встановлення або зміна налаштувань безпроводової мережі. Виберіть один із зазначених нижче способів підключення, після чого виконайте вказівки на панелі керування.

#### Wi-Fi (Рекомендовано):

Майстер налаштування Wi-Fi

Налашт. кнопки(WPS)

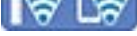
Інші

Настр. PIN-коду (WPS)

Автопідключення Wi-Fi

Вимкнути Wi-Fi

Вирішити проблему можна, вимкнувши налаштування Wi-Fi або повторно

виконавши налаштування Wi-Fi. Виберіть  > **Wi-Fi (Рекомендовано)** > **Змінити налаштування** > **Інші** > **Вимкнути Wi-Fi** > **Запуск налаштув..**

Wi-Fi Direct:

iOS

Пристрої з іншими ОС

Menu

Змінити назву мережі

Змінити пароль

Вимкнути Wi-Fi Direct

Віднов. налашт. за зам.

Налаштування дротової LAN:

Установлення або зміна мережевого з'єднання, для якого використовується кабель локальної мережі та маршрутизатор. Під час використання цього типу з'єднання Wi-Fi-з'єднання залишаються вимкненими.

Стан мережі:

Відображення або друк поточних налаштувань мережі.

Стан підкл. до LAN/Wi-Fi

Стан Wi-Fi Direct

звіт про стан

Перевірка підключення до мережі:

Перевірка поточного мережевого з'єднання та друк звіту. Якщо виникли певні проблеми із мережевим з'єднанням, див. звіт для вирішення цих проблем.

Розширений:

Виконайте зазначені нижче детальні налаштування.

Назва пристрою

TCP/IP

Проксі-сервер

IPv6-адреса

Швидкість лінії і двобічний зв'язок

**Пов'язані відомості**

➔ [«Виконання налаштувань Wi-Fi з панелі керування» на сторінці 198](#)

- ➔ «Підключення смарт-пристрою до принтера напряму (Wi-Fi Direct)» на сторінці 203
- ➔ «Перевірка стану підключення до мережі» на сторінці 207

## Налаштування веб-служби

Виберіть меню на панелі керування, як це описано нижче.

**Налаш.** > **Загальні налаштування** > **Налаштування веб-служби**

Послуги Epson Connect:

Відображення наявності підключення і реєстрації принтера у службі Epson Connect.

Службу можна зареєструвати, вибравши елемент **Зареєструвати** та дотримуючись інструкцій.

Після реєстрації можна змінювати зазначені нижче налаштування.

Призупинити/відновити

Не зареєструвати

Докладнішу інформацію див. на зазначеному нижче веб-сайті.

<https://www.epsonconnect.com/>

<http://www.epsonconnect.eu> (Тільки для Європи)

### Пов'язані відомості

- ➔ «Друк за допомогою хмарної служби» на сторінці 66

## Обслугов.

Виберіть меню на панелі керування, як це описано нижче.

**Налаш.** > **Обслугов.**

Перев. соп. др. гол.:

Виберіть цю функцію, щоб перевірити, чи не засмічені сопла друкувальної головки. Принтер надрукує шаблон перевірки сопел.

Очищ. друк. голівки:

Виберіть цю функцію, щоб виконати очищення сопел друкувальної головки.

Потужне очищення:

Виберіть цю функцію, щоб замінити все чорнило всередині чорнильних трубок. Розхід чорнил буде збільшено в порівнянні зі звичайним очищенням. Докладніше про використання цієї функції див. в розділі «Додаткова інформація».

Калібрування головки:

Виберіть цю функцію для регулювання друкувальної головки з метою покращення якості друку.

Вертикал. калібрув.

Виберіть цю функцію, якщо роздруковані матеріали виглядають розмитими, або текст і рядки зміщено.

Горизонт. калібрув.

Виберіть цю функцію, якщо на роздрукованих матеріалах через однакові проміжки помітні горизонтальні смуги.



**Залити чорнила:**

Виберіть цю функцію, щоб скинути рівень чорнила до 100% під час заправлення чорнильного картриджа.

**Налаштування рівня чорнил:**

Виберіть цю функцію, щоб установити рівень чорнил у відповідності до дійсного залишку.

**Залишок ємн. коробки для обслуговування:**

Відображення приблизного терміну служби контейнерів для відпрацьованого чорнила. Коли відображається , це означає, що контейнер для відпрацьованого чорнила майже заповнено. Коли відображається , це означає, що контейнер для відпрацьованого чорнила заповнено.

**Очищ. направл. пап.:**

Виберіть цю функцію, якщо на внутрішніх роликах є плями чорнил. Принтер подаватиме папір, щоб очистити внутрішні ролики.

**Пов'язані відомості**

- ➔ [«Перевірка та очищення друкувальної головки» на сторінці 93](#)
- ➔ [«Запуск Потужне очищення» на сторінці 95](#)
- ➔ [«Наповнення чорнильних картриджів» на сторінці 165](#)
- ➔ [«Очищення шляху проходження паперу в разі розтирання чорнил» на сторінці 97](#)

## Друк.аркуш стат

Виберіть меню на панелі керування, як це описано нижче.

**Налаш. > Друк.аркуш стат**

**Конфігурація аркуша стану:**

Друк інформаційних листків, на яких будуть відображені стан і налаштування принтера.

**Надати аркуш стану:**

Друк інформаційних листків, на яких буде показано стан витратних матеріалів.

**Використання формуляра:**

Друк інформаційних листків, на яких буде показано історію використання принтера.

## Лічильник друку

Виберіть меню на панелі керування, як це описано нижче.

### **Налаш. > Лічильник друку**

Відображення загальної кількості надрукованих копій, чорно-білих копій, кольорових копій та загальної кількості сторінок, які було подано через принтер, зокрема таких елементів як аркуш стану, починаючи з часу придбання принтера.

## Параметри користувача

Виберіть меню на панелі керування, як це описано нижче.

### **Налаш. > Параметри користувача**

Можна змінити налаштування за замовчуванням на налаштування сканування та копіювання, що часто використовуються. Докладніше див. нижче.

- Копія
- Сканувати до ПК
- Сканувати до Cloud

## Вивчення клієнтських вимог

Виберіть меню на панелі керування, як це описано нижче.

### **Налаш. > Вивчення клієнтських вимог**

Виберіть **Підтвердити**, щоб надати інформацію про користування виробом, як-от кількість роздрукованих матеріалів, компанії Seiko Epson Corporation.

## Віднов. налашт. за зам.

Виберіть меню на панелі керування, як це описано нижче.

### **Налаш. > Віднов. налашт. за зам.**

Скидання наведених нижче меню до значень за замовчуванням.

- Налаштування мережі
- Налашт. копіювання
- Налашт. скан.
- Оч. всі дані і нал.

## Оновлення мікропрограмного забезпечення

Виберіть меню на панелі керування, як це описано нижче.

## Налаш. > Оновлення мікропрограмного забезпечення

### Оновити:

Перевірте, чи було завантажено останню версію мікропрограми на мережний сервер. Мікропрограма оновлюється, якщо знайдено її нову версію. Після початку оновлення, процес не можна переривати.

### Повідомлення:

Виберіть **Ув.**, щоб отримувати сповіщення за наявності оновлення мікропрограми.

### Пов'язані відомості

➔ [«Оновлення мікропрограми принтера з панелі керування» на сторінці 113](#)

## Технічні характеристики виробу

### Технічні характеристики принтера

Розташування сопла друкувальної голівки		Сопла для чорних чорнил: 400 Сопла для кольорових чорнил: 128 для кожного кольору
Вага паперу*	Звичайний папір	Від 64 до 90 г/м <sup>2</sup> (17 до 24 фунтів)
	Конверти	Конверт #10, DL, C6: 75 до 100 г/м <sup>2</sup> (20 до 27 фунтів)

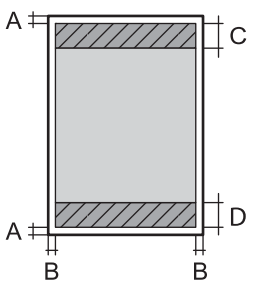
\* Навіть якщо товщина паперу перебуває в межах цього діапазону, папір може не подаватися у принтер або може знизитися якість друку залежно від властивостей або якості паперу.

### Площа друку

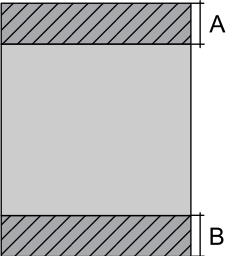
#### Площа друку для окремих аркушів

Якість друку може погіршитися на затінених ділянках у зв'язку з механізмом друку.

#### Друк із полями

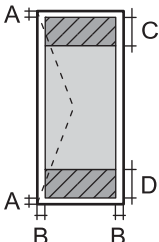
	A	3.0 мм (0.12 дюйма)
	B	3.0 мм (0.12 дюйма)
	C	41.0 мм (1.61 дюйма)
	D	37.0 мм (1.46 дюйма)

### Друк без полів

	A	44.0 мм (1.73 дюйма)
	B	40.0 мм (1.57 дюйма)

### Площа друку для конвертів

Якість друку може погіршитися на затінених ділянках у зв'язку з механізмом друку.

	A	3.0 мм (0.12 дюйма)
	B	3.0 мм (0.12 дюйма)
	C	18.0 мм (0.71 дюйма)
	D	41.0 мм (1.61 дюйма)

## Технічні характеристики сканера

Тип сканера	Планшетний
Фотоелектричний пристрій	CIS
Кількість ефективних пікселів	10200×14040 пікселів (1200 точок на дюйм)
Максимальний розмір документа	216×297 мм (8.5×11.7 дюймів) A4, Letter
Роздільна здатність сканування	1200 точок/дюйм (основне сканування) 2400 точок/дюйм (додаткове сканування)
Вихідна роздільна здатність	від 50 до 9600 точок на дюйм із кроком 1 точка на дюйм
Насиченість кольору	Колір <input type="checkbox"/> 48 біт для внутрішнього пікселя (16 біт на піксель для внутрішнього кольору) <input type="checkbox"/> 24 біт для зовнішнього пікселя (8 біт на піксель для зовнішнього кольору) Відтінки сірого <input type="checkbox"/> 16 біт для внутрішнього пікселя <input type="checkbox"/> 8 біт для зовнішнього пікселя Чорно-білий <input type="checkbox"/> 16 біт для внутрішнього пікселя <input type="checkbox"/> 1 біт для зовнішнього пікселя

Джерело світла	Світлодіод
----------------	------------

## Характеристики пристрою АПД

Тільки для моделі ET-3850 Series/L6270 Series

Доступні формати паперу	A4, Letter, 8.5×13 in, Indian-Legal, Legal
Тип паперу	Звичайний папір
Вага паперу	Від 64 до 95 г/м <sup>2</sup>
Максимальна місткість	A4, Letter: 30 аркушів або 3.3 мм Legal, Indian-Legal, 8.5×13 in: 10 аркушів
Автоматичне дуплексне сканування	Не підтримується

Навіть коли оригінал відповідає технічним вимогам до носіїв, які можна розмістити у пристрої АПД, він може не подаватися з АПД або якість сканування може знизитися залежно від властивостей або якості паперу.

## Використання порту принтера

Принтер використовує такий порт. За потреби адміністратору необхідно налаштувати дозвіл на використання цих портів.

Відправник (клієнт)	Використання	Місце призначення (сервер)	Протокол	Номер порту
Принтер	У разі використання Epson Connect	Сервер Epson Connect	HTTPS	443
			XMPP	5222
	Керування WSD	Клієнтський комп'ютер	WSD (TCP)	5357
	Пошук на комп'ютері в разі push-сканування з Epson ScanSmart	Клієнтський комп'ютер	Виявлення push-сканування по мережі	2968



Відправник (клієнт)	Використання	Місце призначення (сервер)	Протокол	Номер порту
Клієнтський комп'ютер	Виявлення принтера з програми, наприклад EpsonNet Config, драйвера принтера та драйвера сканера.	Принтер	ENPC (UDP)	3289
	Збирання на налаштування інформації MIB із програми, наприклад EpsonNet Config, драйвера принтера та сканера принтера.	Принтер	SNMP (UDP)	161
	Пересилання даних LPR	Принтер	LPR (TCP)	515
	Пересилання даних RAW	Принтер	RAW (Port9100) (TCP)	9100
	Пересилання даних AirPrint (друк IPP/IPPS)	Принтер	IPP/IPPS (TCP)	631
	Пошук WSD-принтера	Принтер	Виявлення WS (UDP)	3702
	Пересилання даних сканування з Epson ScanSmart	Принтер	Мережне сканування (TCP)	1865
	Збирання інформації про завдання в разі push-сканування з Epson ScanSmart	Принтер	Push-сканування по мережі	2968

## Характеристики інтерфейсу

Для комп'ютера	Високошвидкісний USB-порт*
----------------	----------------------------

\* Кабелі USB 3.0 не підтримуються.

## Технічні характеристики мережі

### Технічні характеристики Wi-Fi

Стандарти	IEEE 802.11b/g/n* <sup>1</sup>
Діапазон частот	2,4 ГГц
Режими координації	Інфраструктура, Wi-Fi Direct (простий режим AP)* <sup>2,3</sup>
Засоби безпеки бездротового з'єднання* <sup>4</sup>	WEP (64/128bit), WPA2-PSK (AES)* <sup>5</sup> , WPA3-SAE (AES)

\*1 Стандарт доступний IEEE 802.11n тільки для HT20.

\*2 Не підтримується для IEEE 802.11b.

\*3 Простий режим AP сумісний із Wi-Fi-з'єднанням (інфраструктурою) або з'єднанням Ethernet.

\*4 Wi-Fi Direct підтримує тільки WPA2-PSK (AES).

\*5 Сумісний з протоколом WPA2, підтримка протоколів WPA/WPA2 Personal.

## Технічні характеристики Ethernet

Стандарти	IEEE802.3i (10BASE-T)* <sup>1</sup> IEEE802.3u (100BASE-TX) IEEE802.3az (Energy Efficient Ethernet)* <sup>2</sup>
Режим зв'язку	Автоматичний, 10 Мбіт/с повний дуплекс, 10 Мбіт/с напівдуплекс, 100Mbps/с повний дуплекс, 100 Мбіт/с напівдуплекс
Роз'єм	RJ-45

\*1 Щоб уникнути ризику втручання радіохвиль використовуйте кабель STP (екранована вита пара) категорії вище 5е.

\*2 Підключений пристрій повинен відповідати стандартам IEEE802.3az.

## Функції мережі та IPv4/IPv6

Функції		Підтримувані	Примітки	
Мережевий друк	EpsonNet Print (Windows)	IPv4	✓	-
	Standard TCP/IP (Windows)	IPv4, IPv6	✓	-
	Друк WSD (Windows)	IPv4, IPv6	✓	Windows Vista або новішої версії
	Друк Bonjour (Mac OS)	IPv4, IPv6	✓	-
	Друк IPP (Windows, Mac OS)	IPv4, IPv6	✓	-
	Друк PictBridge (Wi-Fi)	IPv4	-	Цифрова камера
	Epson Connect (друк повідомлень електронної пошти, дистанційний друк)	IPv4	✓	-
	AirPrint (iOS, Mac OS)	IPv4, IPv6	✓	iOS 5 або новішої версії, Mac OS X v10.7 або новішої версії

Функції		Підтримувані	Примітки	
Мережеве сканування	Epson Scan 2	IPv4, IPv6	✓	-
	Epson ScanSmart	IPv4	✓	Windows 7 або новішої версії, Mac OS X El Capitan або новішої версії
	Event Manager	IPv4	✓	Windows XP, Vista, від Mac OS X v10.6 до Yosemite
	Epson Connect (Сканувати у хмару)	IPv4	✓	-
	AirPrint (Сканування)	IPv4, IPv6	✓	OS X Mavericks або новішої версії
Факс	Надсилання факсу	IPv4	-	-
	Отримання факсу	IPv4	-	-
	AirPrint (Faxout)	IPv4, IPv6	-	-

## Протокол захисту

SSL/TLS	HTTPS Сервер/Клієнт, IPPS
SNMPv3	

## Підтримка сторонніх послуг

AirPrint	Друк	iOS 5 або новішої версії/Mac OS X v10.7.x або новішої версії
	Сканування	OS X Mavericks або новішої версії

## Розміри

### ET-3850 Series/L6270 Series

Розміри	<p>Зберігання</p> <ul style="list-style-type: none"> <li><input type="checkbox"/> Ширина: 375 мм (14.8 дюйм.)</li> <li><input type="checkbox"/> Глибина: 347 мм (13.7 дюйм.)</li> <li><input type="checkbox"/> Висота: 231 мм (9.1 дюймів)</li> </ul> <p>Друк</p> <ul style="list-style-type: none"> <li><input type="checkbox"/> Ширина: 417 мм (16.4 дюйм.)</li> <li><input type="checkbox"/> Глибина: 503 мм (19.8 дюйм.)</li> <li><input type="checkbox"/> Висота: 255 мм (10.0 дюймів)</li> </ul>
Вага*	Приблизно 14.8 кг (6.7 фунтів)

\* Без чорнил та кабелю живлення.

### ET-3800 Series/L6260 Series

Розміри	<p>Зберігання</p> <ul style="list-style-type: none"> <li><input type="checkbox"/> Ширина: 375 мм (14.8 дюйм.)</li> <li><input type="checkbox"/> Глибина: 347 мм (13.7 дюйм.)</li> <li><input type="checkbox"/> Висота: 187 мм (7.4 дюймів)</li> </ul> <p>Друк</p> <ul style="list-style-type: none"> <li><input type="checkbox"/> Ширина: 375 мм (14.8 дюйм.)</li> <li><input type="checkbox"/> Глибина: 503 мм (19.8 дюйм.)</li> <li><input type="checkbox"/> Висота: 187 мм (7.4 дюймів)</li> </ul>
Вага*	Приблизно 12.6 кг (5.7 фунтів)

\* Без чорнил та кабелю живлення.

## Характеристики живлення

### ET-3850 Series/L6270 Series

Характеристики блока живлення	100 – 240 В змінного струму	220 – 240 В змінного струму
Діапазон номінальної частоти	50 – 60 Гц	50 – 60 Гц
Номінальний струм	0.4 – 0.2 А	0.2 А

Споживання електроенергії (із USB-підключенням)	Копіювання в автономному режимі: приблизно 12.0 Вт (ISO/IEC24712) Режим готовності: приблизно 5.3 Вт Режим сну: приблизно 0.9 Вт Живлення вимкнено: приблизно 0.2 Вт	Копіювання в автономному режимі: приблизно 12.0 Вт (ISO/IEC24712) Режим готовності: приблизно 5.3 Вт Режим сну: приблизно 0.9 Вт Живлення вимкнено: приблизно 0.2 Вт
---	---	---

**Примітка.**

- ❑ Щоб дізнатися напругу, див. етикетку на принтері.
- ❑ Для користувачів із Європи — див. подробиці щодо енергоспоживання на веб-сайті.  
<http://www.epson.eu/energy-consumption>

**ET-3800 Series/L6260 Series**

Характеристики блока живлення	100 – 240 В змінного струму	220 – 240 В змінного струму
Діапазон номінальної частоти	50 – 60 Гц	50 – 60 Гц
Номінальний струм	0.4 – 0.2 А	0.2 А
Споживання електроенергії (із USB-підключенням)	Копіювання в автономному режимі: приблизно 12.0 Вт (ISO/IEC24712) Режим готовності: приблизно 5.3 Вт Режим сну: приблизно 0.7 Вт Живлення вимкнено: приблизно 0.2 Вт	Копіювання в автономному режимі: приблизно 12.0 Вт (ISO/IEC24712) Режим готовності: приблизно 5.3 Вт Режим сну: приблизно 0.7 Вт Живлення вимкнено: приблизно 0.2 Вт

**Примітка.**

- ❑ Щоб дізнатися напругу, див. етикетку на принтері.
- ❑ Для користувачів із Європи — див. подробиці щодо енергоспоживання на веб-сайті.  
<http://www.epson.eu/energy-consumption>

**Технічні характеристики навколишнього середовища**

Експлуатація	<p>Використовуйте принтер в межах діапазону, що вказаний на графіку нижче.</p> <p>Температура: 10 до 35°C (50 до 95°F) Відносна вологість: від 20 до 80% (без конденсації)</p>
--------------	--

Зберігання	Температура після першого заправлення чорнилом: від -15 до 40°C (від 5 до 104°F)* Температура перед першим заправленням чорнилом: від -20 до 40°C (від -4 до 104°F)* Відносна вологість: від 5 до 85% (без конденсації)
------------	---

\* Протягом одного місяця можна зберігати за температури 40°C (104°F).

## Умови експлуатації чорнильних флаконів

Температура зберігання	Від -20 до 40 °C (-4 to 104 °F)*
Температура замерзання	-15 °C (5 °F) Чорнило тане і може використовуватися, пробувши у приміщенні при температурі 25°C (77°F) близько 2 годин.

\* Протягом одного місяця можна зберігати за температури 40 °C (104 °F).

## Системні вимоги

### Windows

Windows Vista, Windows 7, Windows 8/8.1, Windows 10 або новішої версії (32-розрядна, 64-розрядна)  
Windows XP SP3 (32-розрядна)  
Windows XP Professional x64 Edition SP2  
Windows Server 2003 (SP2) або новішої версії

### Mac OS

Mac OS X v10.6.8 або новішої версії

### **Примітка.**

- Mac OS можуть не підтримувати певні програми або функції.
- Файлова система UNIX (UFS) для Mac OS не підтримується.

## Нормативна інформація

### Стандарти й схвалення

### Стандарти та сертифікати для моделі в США

Безпека	UL60950-1 CAN/CSA-C22.2 No.60950-1
---------	---------------------------------------

EMC	FCC Part 15 Subpart B Class B CAN ICES-3 (B)/NMB-3 (B)
-----	---

Це обладнання містить наступний модуль бездротового зв'язку.

Виробник: Seiko Epson Corporation

Тип: J26H006

Даний пристрій відповідає частині 15 Правил Федеральної комісії США щодо засобів зв'язку і розділу RSS-210 Промислових норм Канади. Компанія Epson не несе відповідальності за порушення правил безпеки внаслідок внесення несанкціонованих змін до даного виробу. Експлуатація можлива при виконанні двох умов: (1) цей пристрій не може створювати шкідливих перешкод; (2) пристрій має приймати будь-які отримувані перешкоди, зокрема ті, що можуть призвести до небажаного функціонування.

Щоб запобігти перешкодженню радіоприйому у службах, які мають на це дозвіл, цей пристрій має використовуватися у приміщенні подалі від вікон, для забезпечення максимального укриття. На експлуатацію пристрою (або його антени) поза приміщенням необхідно отримати дозвіл.

Це обладнання відповідає рівням радіаційного опромінення FCC/IC, встановленим для неконтрольованих середовищ, та відповідає радіочастотам FCC Додатку С «Рекомендацій з опромінення» (OET65) та радіочастотам RSS-102 «Правил опромінення» IC. Це обладнання повинно встановлюватися і працювати так, щоб випромінювач знаходився на відстані щонайменше 7,9 дюйма (20 см) від тіла людини (не враховуючи кінцівок: рук і ніг).

## Стандарти та сертифікати для моделі у Європі

Заява для користувачів у ЄС

Цим повідомленням Seiko Epson Corporation заявляє, що вказана нижче модель радіообладнання відповідає Директиві 2014/53/EU. Повний текст декларації про відповідність ЄС доступний на вказаному нижче веб-сайті.

<http://www.epson.eu/conformity>

C631B, C633B

Лише для використання у країнах: Ірландія, Великобританія, Австрія, Німеччина, Ліхтенштейн, Швейцарія, Франція, Бельгія, Люксембург, Нідерланди, Італія, Португалія, Іспанія, Данія, Фінляндія, Норвегія, Швеція, Ісландія, Хорватія, Кіпр, Греція, Словенія, Мальта, Болгарія, Чехія, Естонія, Угорщина, Латвія, Литва, Польща, Румунія та Словаччина.

Корпорація Epson не несе відповідальності за порушення правил безпеки внаслідок внесення несанкціонованих змін до продукції.

Частота	Максимальна потужність радіочастоти, що передається
2400–2483,5 МГц	20 dBm (EIRP)



## Для користувачів в Україні

### Спрощена декларація відповідності для Принтер багатофункціональний

#### СПРОЩЕНА ДЕКЛАРАЦІЯ

про відповідність

Спрощена декларація про відповідність, зазначена в пункті 29 Технічного регламенту радіообладнання, повинна бути представлена таким чином:

справжнім "СЕЙКО ЕПСОН КОРПОРЕЙШН" заявляє, що Принтер багатофункціональний відповідає Технічному регламенту радіообладнання;

повний текст декларації про відповідність доступний на веб-сайті за такою адресою:

<http://epson.ua/conformity>

## Стандарти та сертифікати для моделі в Австралії

EMC	AS/NZS CISPR32 Class B
-----	------------------------

Цим корпорация Epson засвідчує, що вказані нижче моделі обладнання відповідають вимогам та іншим відповідним положенням стандарту AS/NZS4268:

C631B, C633B

Корпорация Epson не несе відповідальності за порушення правил безпеки внаслідок внесення несанкціонованих змін до продукції.

## Обмеження на копіювання

Дотримуйтесь наступних обмежень для забезпечення відповідального та законного використання принтера.

Копіювання перелічених нижче документів заборонено законом:

- банкноти, гроші, видані урядом ринкові цінні папери, урядові облигації та цінні папери, видані муніципалітетом
- Непогашені поштові марки, поштові листівки з непогашеними марками та інші офіційні поштові документи, які можна надіслати поштою
- Видані урядом гербові марки та законно видані цінні папери

Будьте обережними під час копіювання наступних документів:

- Приватні ринкові цінні папери (сертифікати акцій, соло-векселі, які можна передавати, чеки тощо), місячні проїзні документи, пільгові квитки тощо.
- Паспорти, водійські права, сертифікати відповідності, перепустки, продовольчі талони, квитки тощо.

#### **Примітка.**

*Копіювання цих документів може бути заборонено законом.*

Відповідальне використання матеріалів, захищених авторськими правами:

Копіювання за допомогою принтерів матеріалів, захищених авторськими правами, є неприпустимим і може розцінюватися, як зловживання. Виявляйте відповідальність і пошану, отримуючи дозвіл на



копіювання опублікованих матеріалів у власника авторських прав, або дійте за порадою досвідченого юриста.

---

# Інформація про адміністратора

Підключення принтера до мережі. . . . .251

Налаштування для використання принтера. . . . .256

## Підключення принтера до мережі

Підключити принтер до мережі можна в кілька способів.

- Підключити за допомогою додаткових налаштувань на панелі керування.
- Підключити за допомогою інсталятора на веб-сайті або на диску з програмним забезпеченням.

У цьому розділі пояснено процедуру підключення принтера до мережі за допомогою панелі керування принтера.

### До початку встановлення мережевого з'єднання

Щоб підключитись до мережі, перевірте заздалегідь спосіб з'єднання та дані налаштування з'єднання.

### Збір інформації про налаштування підключення

Підготуйте необхідну інформацію про налаштування підключення. Заздалегідь перевірте зазначену нижче інформацію.

Підрозділи	Налаштування	Примітка
Спосіб підключення пристрою	<input type="checkbox"/> Ethernet <input type="checkbox"/> Wi-Fi	Виберіть спосіб підключення принтера до мережі.  Для провідних локальних мереж, підключення до комутатора локальної мережі.  Для Wi-Fi, підключення до мережі (SSID) точки доступу.
Інформація про підключення до локальної мережі	<input type="checkbox"/> IP-адреса <input type="checkbox"/> Маска підмережі <input type="checkbox"/> Стандартний шлюз	Виберіть IP-адресу для призначення принтеру.  У разі статичного призначення IP-адреси, необхідно ввести всі значення.  У разі динамічного призначення IP-адреси за допомогою функції DHCP, ця інформація непотрібна, адже вона налаштовується автоматично.
Інформація про Wi-Fi-підключення	<input type="checkbox"/> SSID <input type="checkbox"/> Пароль	Це — SSID (ім'я мережі) та пароль точки доступу, до якої підключається принтер.  Якщо налаштовано фільтрування за MAC-адресами, зареєструйте MAC-адресу принтера заздалегідь, щоб зареєструвати принтер.  Нижче наведено підтримувані стандарти. <a href="#">«Технічні характеристики Wi-Fi» на сторінці 241</a>
Інформація про DNS-сервер	<input type="checkbox"/> IP-адреса для основного DNS-сервера <input type="checkbox"/> IP-адреса для додаткового DNS-сервера	Ці дані необхідні для визначення DNS-серверів. Додатковий DNS налаштовується, якщо система має резервну конфігурацію та додатковий DNS-сервер доступний.  Якщо ви працюєте в невеликій організації та не налаштовуєте DNS-сервер, налаштуйте IP-адресу маршрутизатора.

Підрозділи	Налаштування	Примітка
Інформація про проксі-сервер	<input type="checkbox"/> Ім'я проксі-сервера	Налаштовується, якщо мережеве оточення для підключення до мережі Інтернет з мережі Інтранет використовує проксі-сервер, і ви використовуєте функцію прямого підключення принтера до мережі Інтернет.  Щоб працювали зазначені нижче функції, принтер повинен мати пряме підключення до мережі Інтернет.  <input type="checkbox"/> Служби Epson Connect Services <input type="checkbox"/> Хмарні служби інших компаній <input type="checkbox"/> Оновлення мікропрограми
Інформація про номер порту	<input type="checkbox"/> Звільнення номера порту	Перевірте номер порту, який використовує принтер і комп'ютер, після чого, за потреби, звільніть порт, заблокований брандмауером.  Щодо номера порту, який використовує принтер, див. нижче.  <a href="#">«Використання порту принтера» на сторінці 240</a>

## Призначення IP-адреси

Нижче наведено типи призначення IP-адреси.

### Статична IP-адреса:

Призначте заздалегідь вибрану IP-адресу принтеру (хосту) вручну.

Інформацію, необхідну для підключення до мережі (маску підмережі, основний шлюз, DNS тощо), потрібно ввести вручну.

IP-адреса не змінюється, навіть якщо пристрій вимкнено. Це корисно, коли потрібно керувати пристроями у середовищі, де не можна змінювати IP-адресу, або потрібно керувати пристроями за допомогою IP-адреси. Рекомендуємо використовувати для принтера, сервера тощо ті налаштування, до яких матимуть доступ багато комп'ютерів.

### Автоматичне призначення за допомогою функції DHCP (динамічна IP-адреса):

Призначте IP-адресу принтеру (хосту) автоматично за допомогою функції DHCP сервера DHCP або маршрутизатора.

Інформація, необхідна для підключення до мережі (маску підмережі, основний шлюз, DNS тощо) налаштовується автоматично, що полегшує підключення пристрою до мережі.

Якщо пристрій або маршрутизатор вимкнено, або залежно від налаштувань сервера DHCP, IP-адреса може змінюватися при повторному підключенні.

Рекомендуємо керувати пристроями у відмінний від IP-адреси спосіб та здійснювати зв'язок за протоколами, що можуть використовувати IP-адреси.

#### **Примітка.**

*У разі використання функції резервування IP-адреси сервера DHCP можна призначити одну IP-адресу пристроям у будь-який час.*

## Сервер DNS та проксі-сервер

Сервер DNS має ім'я хосту, ім'я домена адреси електронної пошти тощо разом з інформацією про IP-адресу.

Можна встановити зв'язок, якщо інша сторона описана іменем хосту, іменем домену тощо, коли комп'ютер або принтер виконує IP-з'єднання.

Запитує сервер DNS цю інформацію та отримує IP-адресу іншої сторони. Цей процес називається ідентифікація імені.

Тому такі пристрої як комп'ютери та принтери можуть підключатись за допомогою IP-адреси.

Ідентифікація імені необхідна для того, щоб принтер підключився за допомогою функції електронної пошти або функції інтернет-підключення.

Необхідно виконати налаштування сервера DNS, якщо ви використовуєте ці функції.

Якщо ви призначаєте IP-адресу принтера за допомогою функції DHCP сервера DHCP чи маршрутизатора, то вона встановлюється автоматично.

Проксі-сервер розміщується на шлюзі між мережею та інтернетом та підключається до комп'ютера, принтера та інтернету (протилежний сервер) від імені кожного з них. Протилежний сервер підключається тільки до проксі-сервера. Тому така інформація про принтер, як IP-адреса та номер порту, не зчитується, оскільки очікується підвищений захист.

Під час підключення до інтернету через проксі-сервер налаштуйте проксі-сервер на принтері.

## Підключення до мережі з панелі керування

Підключіть принтер до мережі за допомогою панелі керування принтера.

### Призначення IP-адреси

Налаштуйте основні елементи, як-от адресу хоста, Маска підмережі, Шлюз за замовчанням.

У цьому розділі пояснюється процедура налаштування статичної IP-адреси.

1. Увімкніть принтер.
2. Виберіть елемент **Налаш.** на головному екрані панелі керування.
3. Виберіть **Загальні налаштування > Налаштування мережі > Розширений > TCP/IP.**
4. Виберіть **Вручну** для **Отримати IP-адресу.**

Якщо потрібно, щоб IP-адреса налаштовувалася автоматично за допомогою функції DHCP маршрутизатора, виберіть **Авто**. У такому разі **IP-адреса**, **Маска підмережі** і **Шлюз за замовчанням** на кроках 5–6 також налаштовуватимуться автоматично, тому перейдіть до кроку 7.

5. Введіть IP-адресу.

Фокус зміститься до переднього сегмента або заднього сегмента, розділених крапками, якщо вибрати



Підтвердьте значення, відображене на попередньому екрані.

6. Налаштуйте Маска підмережі і Шлюз за замовчанням.

Підтвердьте значення, відображене на попередньому екрані.



**Важливо**

Якщо комбінація адреси IP-адреса, Маска підмережі і Шлюз за замовчанням є неправильною, параметр **Запуск налаштув.** буде неактивним і продовжити налаштування не вдасться. Переконайтеся, що у введених даних немає помилки.

7. Введіть IP-адресу основного DNS-сервера.

Підтвердьте значення, відображене на попередньому екрані.

**Примітка.**

Якщо вибрано **Авто** для налаштувань призначення IP-адреси, ви можете вибрати налаштування DNS-сервера з **Вручну** або **Авто**. Якщо адресу DNS-сервера отримати автоматично не вдається, виберіть **Вручну** і введіть адресу DNS-сервера. Після цього введіть адресу додаткового DNS-сервера вручну. Якщо вибрано **Авто**, перейдіть до кроку 9.

8. Введіть IP-адресу додаткового DNS-сервера.

Підтвердьте значення, відображене на попередньому екрані.

9. Виберіть **Запуск налаштув.**

### **Налаштування проксі-сервера**

Налаштовувати проксі-сервер необхідно за виконання двох нижченаведених умов.

- Проксі-сервер використовується для підключення до мережі Інтернет.
- У разі використання функції, при якій принтер підключається до мережі Інтернет безпосередньо, наприклад служби Epson Connect або хмарних служб іншої компанії.

1. Виберіть **Налаш.** на головному екрані.

Після виконання налаштувань після налаштування IP-адреси, відображається екран **Розширений**.  
Перейдіть до кроку 3.

2. Виберіть **Загальні налаштування > Налаштування мережі > Розширений**.

3. Виберіть **Проксі-сервер**.

4. Виберіть **Кори.** для **Налашт. проксі-серв.**

5. Введіть адресу проксі-сервера у форматі IPv4 або FQDN.

Підтвердьте значення, відображене на попередньому екрані.

6. Введіть номер порту проксі-сервера.

Підтвердьте значення, відображене на попередньому екрані.

7. Виберіть **Запуск налаштув.**

## Підключення до локальної мережі

Підключіть принтер до мережі через Ethernet або Wi-Fi.

### Підключення до Ethernet

Підключіть принтер до мережі за допомогою кабелю Ethernet та перевірте підключення.

1. З'єднайте принтер з концентратором (комутатором локальної мережі) за допомогою кабелю Ethernet.
2. Виберіть **Налаш.** на головному екрані.
3. Виберіть **Загальні налаштування > Налаштування мережі > Перевірка підключення до мережі.**  
Буде відображено результат діагностики підключення. Підтвердьте, що підключення правильне.
4. Виберіть **Зрозуміло** для завершення.  
Якщо вибрати **Друкувати звіт про перевірку**, можна роздрукувати результат діагностики. Щоб роздрукувати його, дотримуйтеся вказівок на екрані.

### Пов'язані відомості

➔ [«Змінення способу підключення до мережі із Wi-Fi на Ethernet» на сторінці 196](#)

### Підключення до безпроводної локальної мережі (Wi-Fi)

Підключити принтер до безпроводної локальної мережі (Wi-Fi) можна в кілька способів. Виберіть спосіб підключення, який відповідає середовищу та умовам використання.

Якщо вам відома інформація, що стосується безпроводного маршрутизатора, наприклад SSID і пароль, ви можете виконати налаштування вручну.

Якщо безпроводний маршрутизатор підтримує WPS, можна виконати налаштування шляхом налаштування кнопки запуску.

Після підключення принтера до мережі підключіться до принтера з пристрою, який необхідно використати (комп'ютер, смарт-пристрій, планшет тощо).

### Пов'язані відомості

- ➔ [«Налаштування Wi-Fi шляхом введення SSID і пароля» на сторінці 198](#)
- ➔ [«Налаштування Wi-Fi за допомогою кнопки \(WPS\)» на сторінці 200](#)
- ➔ [«Налаштування Wi-Fi шляхом встановлення PIN-коду \(WPS\)» на сторінці 201](#)

## Налаштування для використання принтера

### Проблеми при налаштуванні

#### Поради щодо вирішення проблем

Перевірка повідомлення про помилку

Коли виникає помилка, спочатку перевірте чи є якісь повідомлення на панелі керування принтера або екрані драйвера. Якщо у вас встановлено сповіщення електронною поштою у разі виникнення помилки, ви можете відразу дізнатись про стан.

Звіт про мережеве з'єднання

Діагностуйте мережу та стан принтера, а тоді роздрукуйте результати.

Можна знайти діагностовану помилку з боку принтера.

Перевірка стану підключення

Перевірте стан підключення сервера комп'ютера або клієнтського комп'ютера за допомогою таких команд, як ping та ipconfig.

Перевірка підключення

Щоб перевірити з'єднання між принтером та поштовим сервером, виконайте перевірку підключення з принтера. Також перевірте підключення з клієнтського комп'ютера до сервера, щоб перевірити стан підключення.

Ініціалізація налаштувань

Якщо з боку налаштувань та стану підключення не виявлено помилок, проблему можна вирішити, відключивши або ініціалізувавши налаштування мережі принтера, після чого встановити їх знову.

### Не вдається відкрити Web Config

Принтеру не призначено IP-адресу.

Принтеру не вдається призначити дійсну IP-адресу. Налаштуйте IP-адресу за допомогою панелі керування принтера. Інформацію про поточні налаштування можна підтвердити за допомогою аркуша стану мережі або з панелі керування принтера.

Веб-браузер не підтримує стійкість шифрування для SSL/TLS.

SSL/TLS має Стійкість шифрування. Ви можете відкрити Web Config за допомогою веб-браузера, який підтримує групове шифрування, як показано нижче. Переконайтеся, що ви використовуєте підтримуваний браузер.

80 бит: AES256/AES128/3DES

112 бит: AES256/AES128/3DES

128 бит: AES256/AES128

192 бит: AES256

256 бит: AES256



#### Термін дії СА-підписаний Сертифікат минув.

Якщо виникла проблема з датою спливання терміну дії сертифіката, при підключенні до Web Config за допомогою зв'язку SSL/TLS (https) буде відображено повідомлення «Термін дії сертифікату минув». Якщо це повідомлення з'являється до дати спливання терміну дії, переконайтеся, що дату на принтері налаштовано правильно.

#### Спільне ім'я сертифіката та принтера не збігається.

Якщо спільне ім'я сертифіката та принтера не збігається, при спробі доступу до Web Config за допомогою зв'язку SSL/TLS (https) буде відображено повідомлення «Ім'я сертифіката безпеки не відповідає...». Це стається через те, що нижченаведені IP-адреси не збігаються.

- IP-адреса принтера, введена до спільного імені для створення Сертифікат із власним підписом або CSR
- IP-адреса, введена у веб-браузер при запуску Web Config

Якщо це Сертифікат із власним підписом, оновіть сертифікат.

Якщо це СА-підписаний Сертифікат, знову візьміть сертифікат принтера.

#### Для веб-браузера не налаштовано параметр проксі-сервера локальної адреси.

Якщо принтер налаштовано на використання проксі-сервера, налаштуйте веб-браузер так, щоб він не підключався до локальної адреси через проксі-сервер.

##### Windows:

Виберіть **Панель керування > Мережа й Інтернет > Властивості браузера > Підключення > Налаштування локальної мережі > Проксі-сервер**, після чого налаштуйте на невикористання проксі-сервера для локальної мережі (локальних адрес).

##### Mac OS:

Виберіть **Системні параметри > Мережа > Додатково > Проксі**, після чого зареєструйте локальну адресу для **Не використовувати налаштування проксі для таких хостів і доменів**.

Приклад:

192.168.1.\*: Локальна адреса 192.168.1.XXX, маска підмережі 255.255.255.0

192.168.\*.\*: Локальна адреса 192.168.XXX.XXX, маска підмережі 255.255.0.0

---

# Джерела довідкової інформації

Веб-сайт технічної підтримки. . . . . 259

Звернення у відділ підтримки компанії Epson. . . . . 259

## Веб-сайт технічної підтримки

Якщо вам необхідна додаткова інформація, дивіться веб-сайт технічної підтримки компанії Epson. Оберіть свою країну чи регіон, або перейдіть у відділ підтримки на локальному веб-сайті компанії Epson. На сайті доступна інформація про останні драйвери, FAQ, посібники або інші файли для завантаження.

<http://support.epson.net/>

<http://www.epson.eu/support> (Європа)

Якщо виріб компанії Epson не працює належним чином, і вирішити проблему не вдається, зверніться за допомогою у службу підтримки компанії Epson.

## Звернення у відділ підтримки компанії Epson

### Перш ніж звертатися до Epson

Якщо пристрій Epson несправний і ви не можете вирішити проблему самостійно за допомогою інформації про усунення несправностей, поданої у посібниках до пристрою, зверніться по допомогу до служби обслуговування клієнтів Epson.

Нижченаведений список підтримки Epson оснований на країні продажу. Деякі продукти можуть не продаватися за вашим поточним місцем знаходження, тому зверніться до служби підтримки компанії Epson для регіону, у якому було придбано продукт.

Якщо у наведеному нижче списку немає служби підтримки у вашій місцевості Epson, зверніться до дилера, у якого ви придбали цей пристрій.

Служба обслуговування клієнтів Epson зможе значно швидше надати допомогу, якщо отримає від вас перелічену нижче інформацію.

- Серійний номер продукту  
(Етикетка із серійним номером зазвичай розміщена на задній частині пристрою.)
- Модель пристрою
- Версія програмного забезпечення  
(Натисніть кнопку **About, Version Info** або схожу кнопку у вікні програми.)
- Виробника та модель вашого комп'ютера
- Назву та версію операційної системи вашого комп'ютера
- Назви та версії програм, які ви найчастіше використовуєте для роботи з пристроєм

#### **Примітка.**

*У деяких пристроях налаштування мережі можуть зберігатися в пам'яті пристрою. Ці налаштування можуть бути втрачені внаслідок виходу пристрою з ладу або під час його ремонту. Компанія Epson не несе відповідальності за втрату будь-яких даних, а також не зобов'язана виконувати резервне копіювання чи відновлення налаштувань навіть під час гарантійного строку. Компанія Epson рекомендує користувачам самостійно робити резервні копії або нотатки.*

## Підтримка користувачів у Європі

Контактні дані відділу підтримки компанії Epson див. у документі Pan-European Warranty Document (Загальноєвропейська гарантія).

## Підтримка користувачів у Тайвані

За підтримкою й послугами можна звертатися:

### Глобальний веб-сайт

<http://www.epson.com.tw>

Тут можна знайти інформацію про технічні характеристики продуктів, драйвери для завантаження, а також замовити продукти.

### Довідковий стіл компанії Epson

Телефон: +886-2-80242008

Персонал довідкового столу по телефону допоможе вирішити такі питання:

- Зробити замовлення продуктів і отримати інформацію про них
- Отримати відповіді на запитання про використання продуктів або проблеми, які виникають
- Замовити послуги, пов'язані з ремонтом і гарантійним обслуговуванням

### Ремонтний сервісний центр:

<http://www.tekcare.com.tw/branchMap.page>

Корпорація TekCare — це авторизований сервісний центр Epson Taiwan Technology & Trading Ltd.

## Підтримка користувачів в Австралії

Бажання відділу Epson Australia — надавати клієнтам високоякісні послуги технічної підтримки. Крім документації до цього продукту, інформацію можна отримати із зазначених нижче джерел:

### Адреса в Інтернеті

<http://www.epson.com.au>

Отримайте доступ до веб-сторінок Epson Australia. Варто прихопити модем із собою і скористатись нагодою та зайнятися інтернет-серфінгом! На сайті є область завантаження для драйверів, контактні дані компанії Epson, інформація про нові продукти. Крім того, тут можна отримати технічну підтримку (електронною поштою).

### Довідковий стіл компанії Epson

Телефон: 1300-361-054

Довідковий стіл компанії Epson — це остаточна допоміжна служба, куди клієнти можуть звернутися за порадою. Його співробітники можуть допомогти в установці, налаштуванні й експлуатації продукції Epson. Продавці-консультанти довідкового столу надають літературу про нові продукти Epson та дають поради щодо місцезнаходження найближчих дилерів і сервісних пунктів. Також там можна отримати відповідь на різноманітні питання.

Перш ніж звернутися до довідкового столу, рекомендуємо підготувати всю потрібну інформацію. Чим більше інформації ви підготуєте, тим швидше отримаєте допомогу у вирішенні проблеми. Ця інформація включає в себе документацію до продукту Epson, відомості про тип комп'ютера, операційної системи, прикладних програм, а також будь-які дані, які можуть знадобитися.

### **Транспортування продукту**

Компанія Epson рекомендує зберігати упаковку для транспортування у майбутньому. Закріпіть чорнильний картридж стрічкою та зберігайте продукт у вертикальному положенні.

## **Підтримка користувачів у Новій Зеландії**

Бажання відділу Epson Нова Зеландія — надавати клієнтам високоякісні послуги технічної підтримки. Крім документації до цього продукту, інформацію можна отримати із зазначених нижче джерел.

### **Адреса в Інтернеті**

<http://www.epson.co.nz>

Отримайте доступ до веб-сторінок Epson Нова Зеландія. Варто прихопити модем із собою і скористатись нагодою та зайнятися інтернет-серфінгом! На сайті є область завантаження для драйверів, контактні дані компанії Epson, інформація про нові продукти. Крім того, тут можна отримати технічну підтримку (електронною поштою).

### **Довідковий стіл компанії Epson**

Телефон: 0800 237 766

Довідковий стіл компанії Epson — це остаточна допоміжна служба, куди клієнти можуть звернутися за порадою. Його співробітники можуть допомогти в установці, налаштуванні й експлуатації продукції Epson. Продавці-консультанти довідкового столу надають літературу про нові продукти Epson та дають поради щодо місцезнаходження найближчих дилерів і сервісних пунктів. Також там можна отримати відповідь на різноманітні питання.

Перш ніж звернутися до довідкового столу, рекомендуємо підготувати всю потрібну інформацію. Чим більше інформації ви підготуєте, тим швидше отримаєте допомогу у вирішенні проблеми. Ця інформація включає в себе документацію до продукту Epson, відомості про тип комп'ютера, операційної системи, прикладних програм, а також будь-які дані, які можуть знадобитися.

### **Транспортування продукту**

Компанія Epson рекомендує зберігати упаковку для транспортування у майбутньому. Закріпіть чорнильний картридж стрічкою та зберігайте продукт у вертикальному положенні.

## **Підтримка користувачів у Сінгапурі**

Дані про джерела інформації, відділи підтримки та сервісні центри компанії Epson, які є в Сінгапурі:

### **Глобальний веб-сайт**

<http://www.epson.com.sg>

Тут можна знайти інформацію про технічні характеристики, драйвери для завантаження, відповіді на запитання, які часто задаються (FAQ), зробити замовлення або звернутися за технічною підтримкою по електронній пошті.

### Довідковий стіл компанії Epson

Безкоштовний номер: 800-120-5564

Персонал довідкового столу по телефону допоможе вирішити вказані нижче питання.

- Зробити замовлення продуктів і отримати інформацію про них
- Отримати відповіді на запитання про використання продуктів або способи вирішення проблем, які виникають
- Замовити послуги, пов'язані з ремонтом і гарантійним обслуговуванням

## Підтримка користувачів у Таїланді

За підтримкою й послугами можна звертатися:

### Глобальний веб-сайт

<http://www.epson.co.th>

Тут можна знайти інформацію про технічні характеристики, драйвери для завантаження, відповіді на часті запитання (FAQ) і адресу електронної пошти.

### Інформаційний центр компанії Epson

Телефон: 66-2685-9899

Адреса електронної пошти: [support@eth.epson.co.th](mailto:support@eth.epson.co.th)

Персонал інформаційного центру допоможе вирішити зазначені нижче питання:

- Зробити замовлення продуктів і отримати інформацію про них
- Отримати відповіді на запитання про використання продуктів або проблеми, які виникають
- Замовити послуги, пов'язані з ремонтом і гарантійним обслуговуванням

## Підтримка користувачів у В'єтнамі

За підтримкою й послугами можна звертатися:

### Сервісний центр Epson

65 Truong Dinh Street, District 1, Ho Chi Minh City, Vietnam.

Телефон (Хошимін): 84-8-3823-9239, 84-8-3825-6234

29 Tue Tinh, Quan Hai Ba Trung, Hanoi City, Vietnam

Телефон (Ханой): 84-4-3978-4785, 84-4-3978-4775

## Підтримка користувачів в Індонезії

За підтримкою й послугами можна звертатися:

### Глобальний веб-сайт

<http://www.epson.co.id>

- Інформація про технічні характеристики, драйвери для завантаження
- Часті запитання (FAQ), замовлення або запитання електронною поштою

### Гаряча лінія Epson

Телефон: +62-1500-766

Факс: +62-21-808-66-799

Персонал гарячої лінії по телефону або факсом надасть допомогу щодо наведених нижче питань.

- Зробити замовлення продуктів і отримати інформацію про них
- Технічна підтримка

### Сервісний центр Epson

Провінція	Назва компанії	Адреса	Телефон Адреса електронної пошти
JAKARTA	Epson Sales and Service Jakarta (SUDIRMAN)	Wisma Keiai Lt. 1 Jl. Jenderal Sudirman Kav. 3 Jakarta Pusat - DKI JAKARTA 10220	021-5724335 ess@epson-indonesia.co.id ess.support@epson-indonesia.co.id
SERPONG	Epson Sales and Service Serpong	Ruko Melati Mas Square Blok A2 No.17 Serpong-Banten	082120090084 / 082120090085 esstag@epson-indonesia.co.id esstag.support@epson-indonesia.co.id
SEMARANG	Epson Sales and Service Semarang	Komplek Ruko Metro Plaza Block C20 Jl. MT Haryono No. 970 Semarang -JAWA TENGAH	024 8313807 / 024 8417935 esssmg@epson-indonesia.co.id esssmg.support@epson-indonesia.co.id
JAKARTA	Epson Sales and Service Jakarta (MANGGA DUA)	Ruko Mall Mangga Dua No. 48 Jl. Arteri Mangga Dua, Jakarta Utara - DKI JAKARTA	021 623 01104 jkt-technical1@epson-indonesia.co.id jkt-admin@epson-indonesia.co.id
BANDUNG	Epson Sales and Service Bandung	Jl. Cihampelas No. 48 A Bandung Jawa Barat 40116	022 420 7033 bdg-technical@epson-indonesia.co.id bdg-admin@epson-indonesia.co.id
MAKASSAR	Epson Sales and Service Makassar	Jl. Cendrawasih NO. 3A, kunjung mae, mariso, MAKASSAR - SULSEL 90125	0411- 8911071 mksr-technical@epson-indonesia.co.id mksr-admin@epson-indonesia.co.id
MEDAN	Epson Service Center Medan	Jl. Bambu 2 Komplek Graha Niaga Nomor A-4, Medan - SUMUT	061- 42066090 / 42066091 mdn-technical@epson-indonesia.co.id mdn-adm@epson-indonesia.co.id
PALEMBANG	Epson Service Center Palembang	Jl. H.M Rasyid Nawawi No. 249 Kelurahan 9 Ilir Palembang Sumatera Selatan	0711 311 330 escplg.support@epson-indonesia.co.id

Провінція	Назва компанії	Адреса	Телефон Адреса електронної пошти
PEKANBARU	Epson Service Center Pekanbaru	Jl. Tuanku Tambusai No. 459 A Kel. Tangkerang barat Kec Marpoyan damai Pekanbaru - Riau 28282	0761- 8524695 pkb-technical@epson-indonesia.co.id pkb-admin@epson-indonesia.co.id
PONTIANAK	Epson Service Center Pontianak	Komp. A yani Sentra Bisnis G33, Jl. Ahmad Yani - Pontianak Kalimantan Barat	0561- 735507 / 767049 pontianak-technical@epson-indonesia.co.id pontianak-admin@epson-indonesia.co.id
SAMARINDA	Epson Service Center Samarinda	Jl. KH. Wahid Hasyim (M. Yamin) Kelurahan Sempaja Selatan Kecamatan Samarinda UTARA - SAMARINDA - KALTIM	0541 7272 904 escsmd@epson-indonesia.co.id escsmd.support@epson-indonesia.co.id
SURABAYA	Epson Sales & Service Surabaya (barat)	Jl. Haji Abdul Wahab Saimin, Ruko Villa Bukit Mas RM-11, Kec. Dukuh Pakis, Surabaya - 60225	031- 5120994 sby-technical@epson-indonesia.co.id sby-admin@epson-indonesia.co.id
YOGYAKARTA	Epson Service Center Yogyakarta	YAP Square, Block A No. 6 Jl. C Simanjutak Yogyakarta - DIY	0274 581 065 ygy-technical@epson-indonesia.co.id ygy-admin@epson-indonesia.co.id
JEMBER	Epson Service Center Jember	JL. Panglima Besar Sudirman Ruko no.1D Jember-Jawa Timur (Depan Balai Penelitian & Pengolahan Kakao)	0331- 488373 / 486468 jmr-admin@epson-indonesia.co.id jmr-technical@epson-indonesia.co.id
MANADO	EPSON SALES AND SERVICE Manado	Jl. Piere Tendean Blok D No 4 Kawasan Mega Mas Boulevard - Manado 95111	0431- 8805896 MND-ADMIN@EPSON-INDONESIA.CO.ID MND-TECHNICAL@EPSON-INDONESIA.CO.ID
CIREBON	EPSON SERVICE CENTER Cirebon	Jl. Tuparev No. 04 ( Depan Hotel Apita ) Cirebon, JAWA BARAT	0231- 8800846 cbn-technical@epson-indonesia.co.id
CIKARANG	EPSON SALES AND SERVICE CIKARANG	Ruko Metro Boulevard B1 Jababeka cikarang - Jawa Barat,	021- 89844301 / 29082424 ckg-admin@epson-indonesia.co.id ckg-technical@epson-indonesia.co.id
MADIUN	EPSON SERVICE CENTER MADIUN	Jl. Diponegoro No.56, MADIUN - JAWA TIMUR	0351- 4770248 mun-admin@epson-indonesia.co.id mun-technical@epson-indonesia.co.id
PURWOKERTO	EPSON SALES AND SERVICE Purwokerto	Jl. Jendral Sudirman No. 4 Kranji Purwokerto - JAWA TENGAH	0281- 6512213 pwt-admin@epson-indonesia.co.id pwt-technical@epson-indonesia.co.id



Провінція	Назва компанії	Адреса	Телефон Адреса електронної пошти
BOGOR	EPSON SALES AND SERVICE Bogor	Jl.Pajajaran No 15B Kel Bantarjati Kec Bogor Utara - JAWA BARAT 16153	0251- 8310026 bgr-admin@epson-indonesia.co.id bgr-technical@epson-indonesia.co.id
SERANG	EPSON SERVICE CENTER Serang	Jl. Ahmad Yani No.45C, SERANG - BANTEN	0254- 7912503 srg-admin@epson-indonesia.co.id srg-technical@epson-indonesia.co.id
PALU	EPSON SALES AND SERVICE Palu	Jl. Juanda No. 58, Palu - Sulteng	0451- 4012 881 plw-admin@epson-indonesia.co.id plw-technical@epson-indonesia.co.id
BANJARMASIN	EPSON SERVICE CENTER BANJARMASIN	Jl. Gatot Soebroto NO. 153 BANJARMASIN - KALSEL 70235	0511- 6744135 (TEKNISI) / 3266321(ADMIN) bdj-admin@epson-indonesia.co.id bdj-technical@epson-indonesia.co.id
DENPASAR	EPSON SALES AND SERVICE Denpasar	JL. MAHENDRADATA NO. 18, DENPASAR - BALI	0361- 3446699 / 9348428 dps-admin@epson-indonesia.co.id dps-technical@epson-indonesia.co.id
JAKARTA	EPSON SALES AND SERVICE CILANDAK	CIBIS Business Park Tower 9 LT. MEZZANINE, Jalan TB Simatupang No.2, Jakarta Selatan - DKI JAKARTA 12560	021- 80866777 esscibis.support1@epson-indonesia.co.id esscibis.support2@epson-indonesia.co.id esscibis.admin@epson-indonesia.co.id esscibis.sales@epson-indonesia.co.id
SURABAYA	EPSON SALES AND SERVICE SURABAYA (GUBENG)	JL. RAYA GUBENG NO. 62, SURABAYA - JAWA TIMUR	031- 99444940 / 99446299 / 99446377 esssby@epson-indonesia.co.id esssby.support@epson-indonesia.co.id
AMBON	EPSON SERVICE CENTER AMBON	Jl. Diponegoro No.37 (Samping Bank Mandiri Syariah) Kel.Ahusen, Kec.Sirimbau - Ambon 97127	-

Користувачі з інших міст, не перелічених у цьому списку, можуть зателефонувати на гарячу лінію: 08071137766.

## Підтримка користувачів у Малайзії

За підтримкою й послугами можна звертатися:

### Глобальний веб-сайт

<http://www.epson.com.my>

Інформація про технічні характеристики, драйвери для завантаження

- Часті запитання (FAQ), замовлення або запитання електронною поштою

### **Інформаційний центр компанії Epson**

Телефон: 1800-81-7349 (безкоштовний номер)

Адреса електронної пошти: [websupport@emsb.epson.com.my](mailto:websupport@emsb.epson.com.my)

- Зробити замовлення продуктів і отримати інформацію про них
- Отримати відповіді на запитання про використання продуктів або проблеми, які виникають
- Замовити послуги, пов'язані з ремонтом і гарантійним обслуговуванням

### **Головний офіс**

Телефон: 603-56288288

Факс: 603-5628 8388/603-5621 2088

## **Підтримка користувачів в Індії**

За підтримкою й послугами можна звертатися:

### **Глобальний веб-сайт**

<http://www.epson.co.in>

Тут можна знайти інформацію про технічні характеристики продуктів, драйвери для завантаження, а також замовити продукти.

### **Лінія допомоги**

- Обслуговування, інформація про продукти та замовлення витратних матеріалів (лінії BSNL)  
Безкоштовний номер: 18004250011  
Лінія доступна з 9:00 до 18:00, з понеділка по суботу (окрім святкових днів)
- Обслуговування (користувачі мобільних мереж і CDMA)  
Безкоштовний номер: 186030001600  
Лінія доступна з 9:00 до 18:00, з понеділка по суботу (окрім святкових днів)

## **Підтримка користувачів у Філіппінах**

В Epson Philippines Corporation з радістю допоможуть користувачам, які звернуться за технічною підтримкою, а також за іншими послугами, що надаються після продажу. Зв'язатися з нами можна за наведеними нижче телефонами, факсами та адресою електронної пошти.

### **Глобальний веб-сайт**

<http://www.epson.com.ph>

Тут можна знайти інформацію про технічні характеристики, драйвери для завантаження, відповіді на запитання, які часто задаються (FAQ), або звернутися із запитаннями по електронній пошті.

### **Центр обслуговування клієнтів компанії Epson Philippines**

Безкоштовний номер: (PLDT) 1-800-1069-37766

Безкоштовний номер: (цифровий) 1-800-3-0037766

Столичний регіон: (632) 8441 9030

Веб-сайт: <https://www.epson.com.ph/contact>

Адреса електронної пошти: [customercare@epc.epson.com.ph](mailto:customercare@epc.epson.com.ph)

Лінія доступна з 9:00 до 18:00, з понеділка по суботу (окрім святкових днів)

Персонал центру обслуговування клієнтів по телефону допоможе вирішити зазначені нижче питання.

- Зробити замовлення продуктів і отримати інформацію про них
- Отримати відповіді на запитання про використання продуктів або проблеми, які виникають
- Замовити послугу, пов'язану з ремонтом і гарантійним обслуговуванням

### **Epson Philippines Corporation**

Міжміська лінія: +632-706-2609

Факс: +632-706-2663