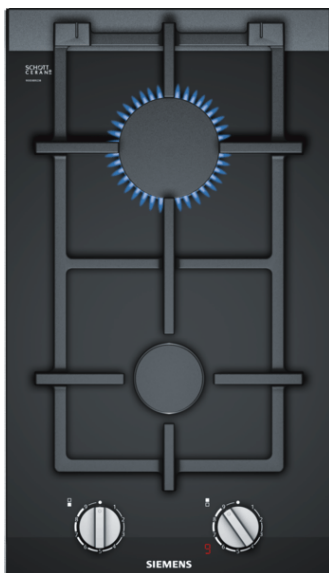


**iQ700, Газова варильна поверхня
Domino, 30 см, Кераміка
ER3A6BD70**



Додаткові аксесуари

HZ394301 Аксесуари для варильних поверхонь

Газова варильна поверхня з технологією stepFlame:
надточне 9-рівневе регулювання висоти полум'я

- ✓ Технологія stepFlame: точне регулювання та контроль полум'я завдяки 9 рівням потужності
- ✓ Чавунні решітки, придатні для миття у посудомийній машині: комфорт, про який Ви мріяли
- ✓ Семисегментний цифровий дисплей: чітке розуміння того, який рівень потужності обрано в даний момент
- ✓ Суцільні чавунні решітки для посуду: високоякісні матеріали та обробка
- ✓ Особливий плоский дизайн пальників

Обладнання

Технічні дані

Назва продукту / продуктова група : Vario/Domino газ. вар. пов. з Вбудовуваний прилад / Прилад, що встановлюється окремо : Вбудовуваний
 Вихід енергії : Газ
 Кількість конфорок, що можуть працювати одночасно : 2
 Розміри ніші для вбудовування (ВхШхГ) : 45 x 270 x 490-500
 Ширина приладу (мм) : 302
 Розміри продукту (мм) : 45 x 302 x 520
 Розміри продукту в упаковці (В x Ш x Г) (мм) : 185 x 385 x 578
 Вага Нетто (кг) : 6,233
 Загальна вага (кг) : 7,0
 Матеріал поверхні : Кераміка
 Колір поверхні : Матований алюміній, Чорний
 Колір рамки : Чорний
 Сертифікати відповідності : CE, Eurasian, Ukraine
 Довжина електричного кабеля (см) : 100
 EAN код : 4242003742693
 Потужність підключення (Ватт) : 2
 Потужність підключення (Ватт) : 4700
 Струм (А) : 3
 Напруга (В) : 220-240
 Частота (Гц) : 60; 50



4 242003 742693

**iQ700, Газова варильна поверхня
Domino, 30 cm, Кераміка
ER3A6BD70**

Обладнання

Дизайн:

- Основа поверхні: склокераміка
- Чавунні решітки для посуду
- Сучасний плоский дизайн пальників

Комфорт:

- Технологія управління потужністю stepFlame
- Цифровий функціональний дисплей
- Клинкові перемикачі
- Легке чищення та догляд - склокераміка
- Автоматичне електрозапалювання
- Чавунні решітки для посуду, придатні для миття у посудомийній машині

Розміри:

- 2 газові конфорки
- Конфорки: 1 потужна, 1 стандартна
- Центральна позаду: Конфорка швидкого готування 2.8 кВт
- Центральна попереду: Стандартна конфорка 1.9 кВт
- Варильна поверхня серії Domino

Безпека:

- Двопозиційний індикатор залишкового тепла
- Заводське налаштування на природний газ (20 мбар)
- Термоелектричний захист від витікання газу

Приладдя в комплекті

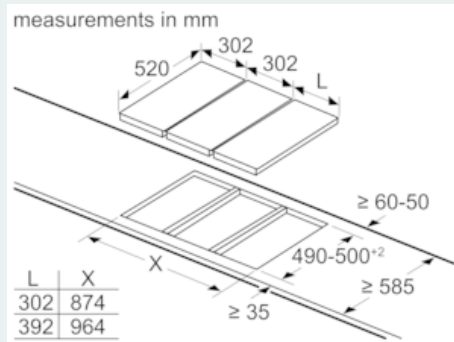
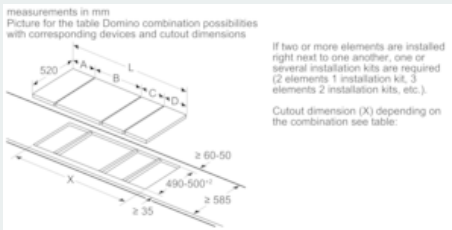
- Форсунки для зрідженого газу в комплекті (28-30/37 мбар)

Розміри:

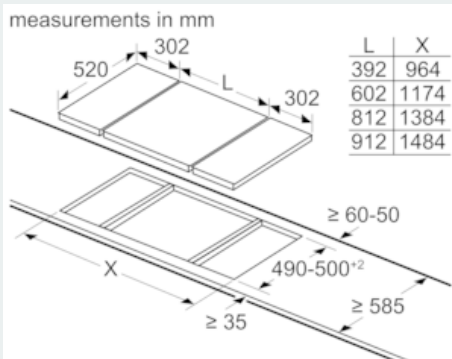
- Електрокабель 1 м

iQ700, Газова варильна поверхня
Domino, 30 см, Кераміка
ER3A6BD70

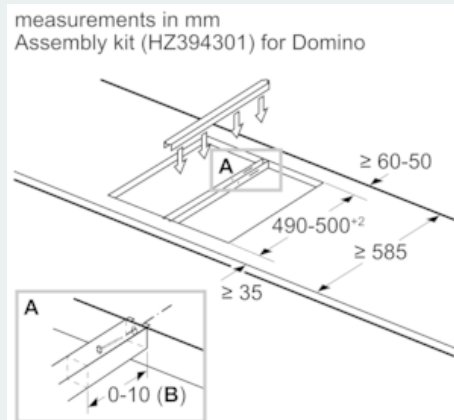
Схеми вбудовування



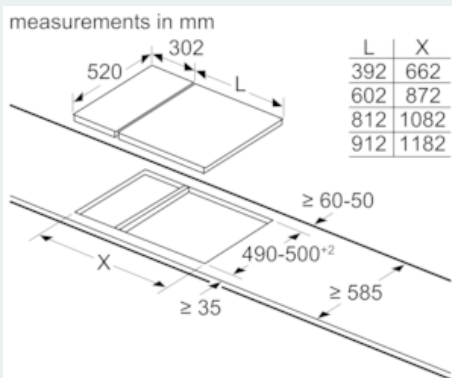
When installing two or more Domino units side-by-side, one or more assembly kits are required (2 units = 1 assembly kit, 3 units = 2 assembly kits, etc.).



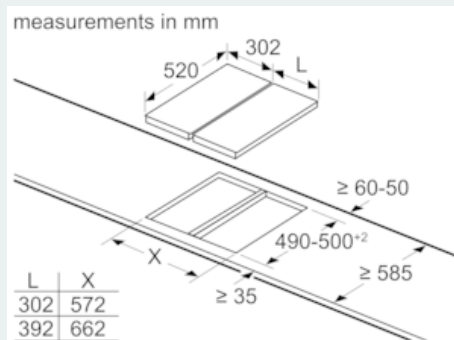
When installing two Domino units right next to a hob, two assembly kits (HZ394301) are required.



B: Dependent on the cut-out depth



When installing a Domino unit right next to a hob, an assembly kit (HZ394301) is required.



When installing two or more Domino units side-by-side, one or more assembly kits are required (2 units = 1 assembly kit, 3 units = 2 assembly kits, etc.).

**iQ700, Газова варильна поверхня
Domino, 30 см, Кераміка
ER3A6BD70**

Схеми вбудовування

Розміри в мм
Можливі комбінації Domino з відповідними приладами та розмірами вирізу

Типова ширина: 30 40 60 70 80 90
Ширини приладу: 302 392 602 710 812 912

	A	B	C	D	L	X
2x30	302	302	-	-	604	572
1x30, 1x40	302	392	-	-	694	662
1x30, 1x60	302	602	-	-	904	872
1x30, 1x70*	302	710	-	-	1012	980
1x30, 1x80	302	812	-	-	1114	1082
1x30, 1x90	302	912	-	-	1214	1182
2x40	392	392	-	-	784	752
1x40, 1x60	392	602	-	-	994	962
1x40, 1x70*	392	710	-	-	1102	1070
1x40, 1x80	392	812	-	-	1204	1172
1x40, 1x90	392	912	-	-	1304	1272
3x30	302	302	302	-	906	874
2x30, 1x40	302	302	392	-	996	964
2x30, 1x60	302	302	602	-	1206	1174
2x30, 1x70*	302	302	710	-	1314	1282
2x30, 1x80	302	302	812	-	1416	1384
2x30, 1x90	302	302	912	-	1516	1484
1x30, 2x40	302	392	392	-	1096	1054
1x30, 1x40, 1x60	302	392	602	-	1296	1264
1x30, 1x40, 1x70*	302	392	710	-	1404	1372
1x30, 1x40, 1x80	302	392	812	-	1506	1474
1x30, 1x40, 1x90	302	392	912	-	1606	1574
3x40	392	392	392	-	1176	1144
2x40, 1x60	392	392	602	-	1386	1354
4x30	302	302	302	302	1208	1176
3x30, 1x40	302	302	302	392	1296	1266
2x30, 2x40	302	302	392	392	1388	1356
1x30, 3x40	302	392	392	392	1478	1446

