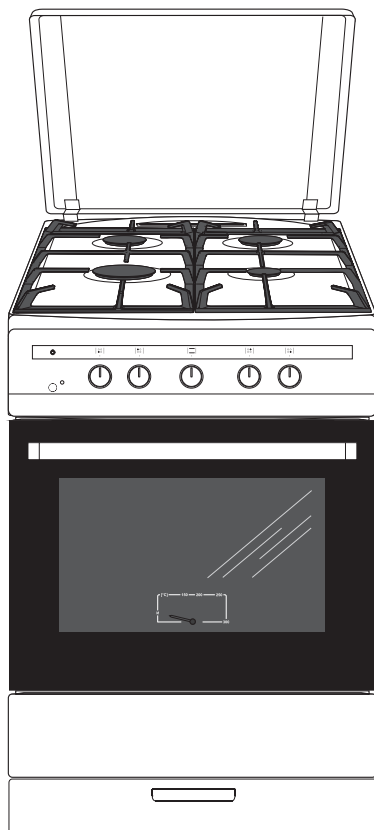
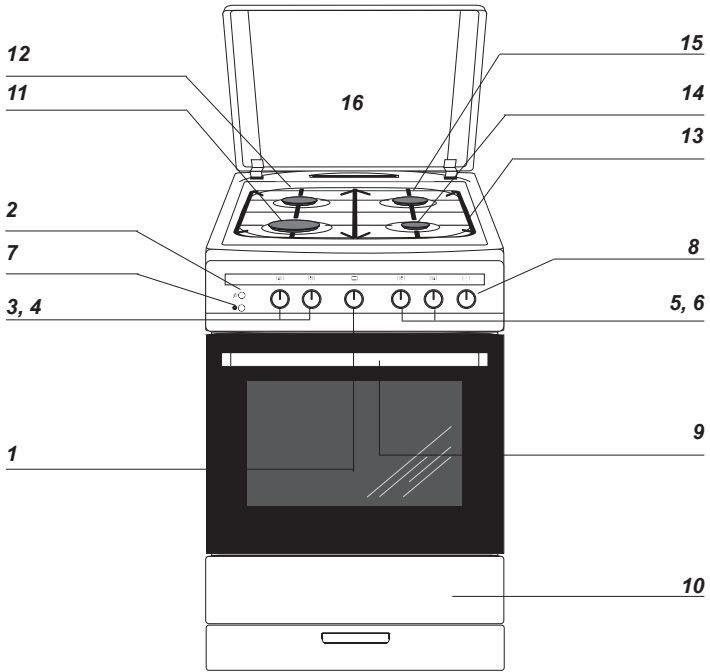


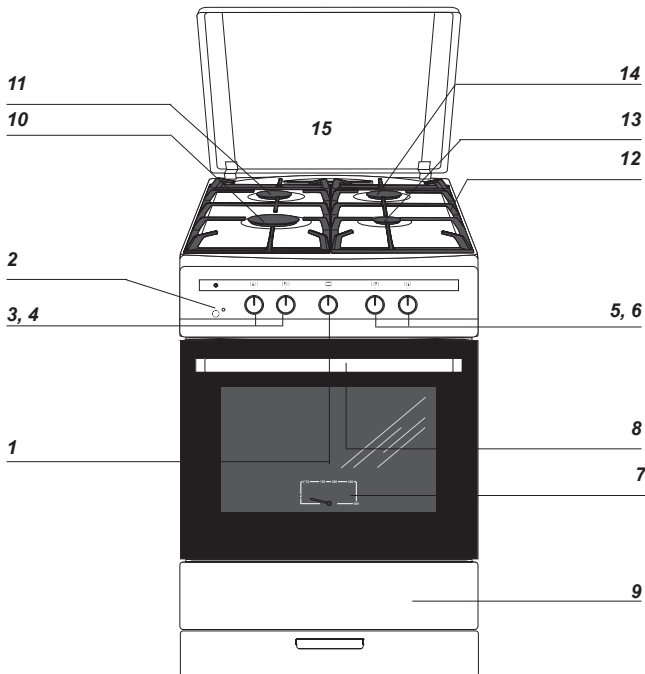
**FCGI6\***  
**FCGW6\***  
**FCGB6\***



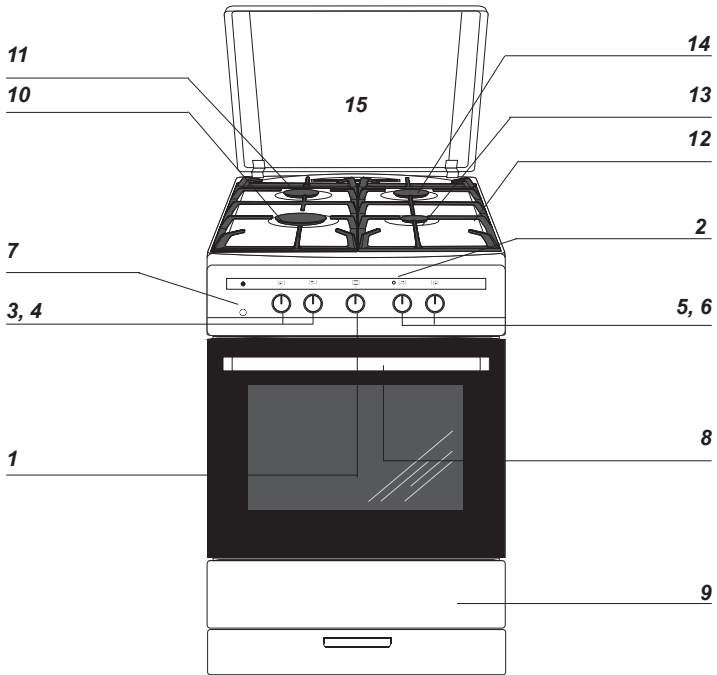
**(RU) ИНСТРУКЦИЯ ПО ЭКСПЛУАТАЦИИ**  
**(KAZ) ПАЙДАЛАНУ БОЙЫНША НҰСҚАУЛЫҚ**  
**(UA) ІНСТРУКЦІЯ З ЕКСПЛУАТАЦІЇ**  
**(RO) MANUAL DE UTILIZARE**  
**(DE) GEBRAUCHSANWEISUNG**



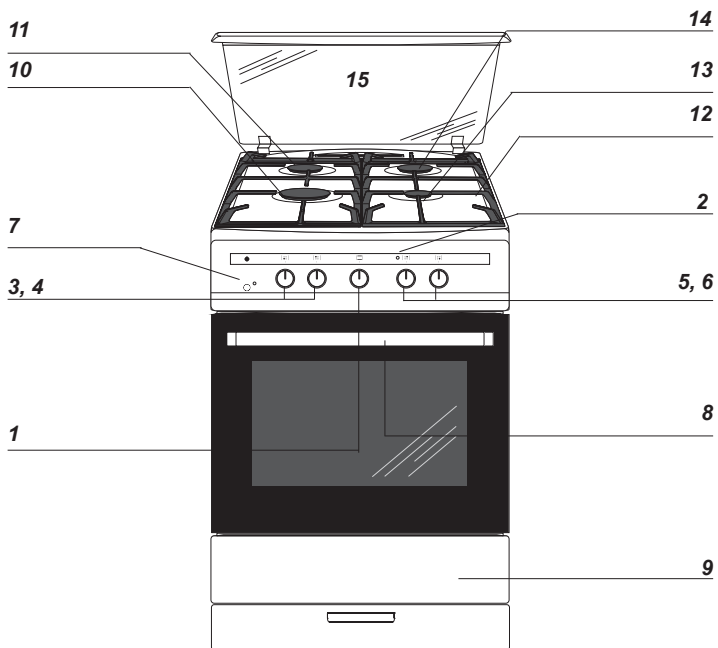
**1a**



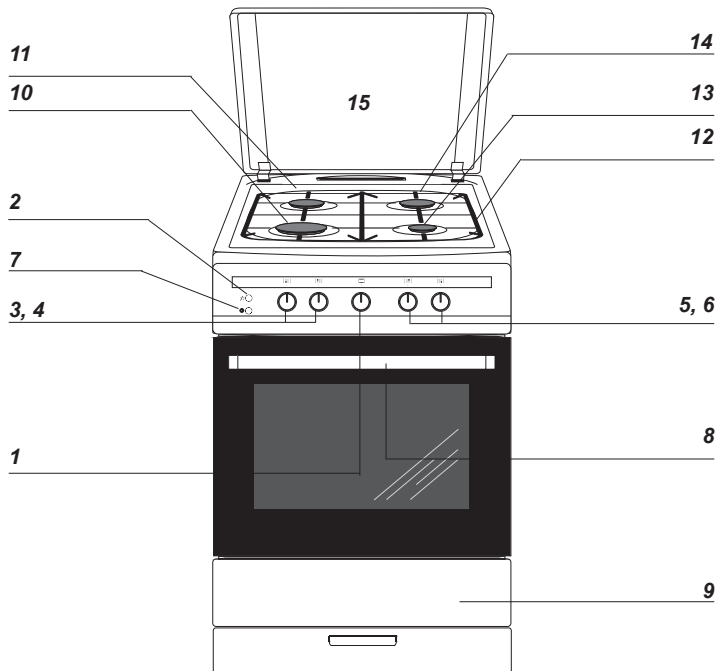
**1b**



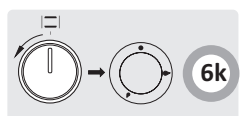
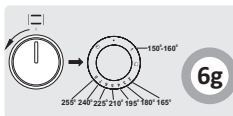
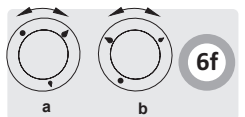
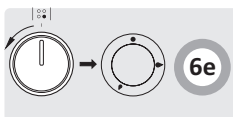
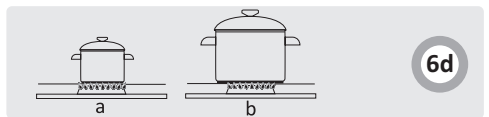
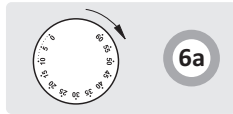
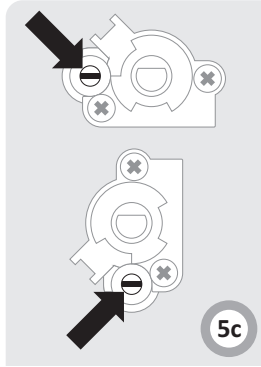
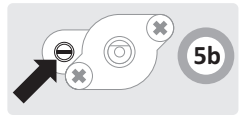
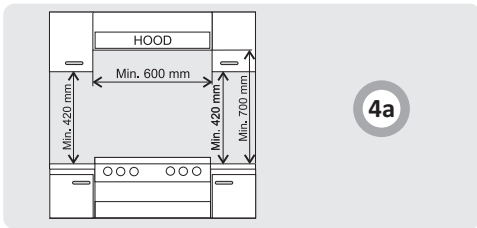
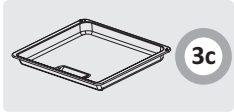
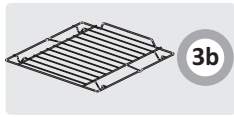
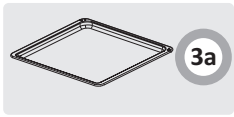
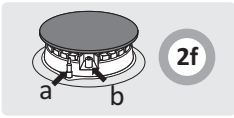
**1c**

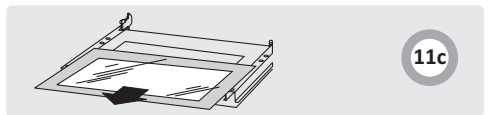
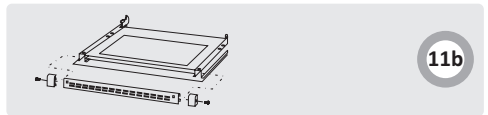
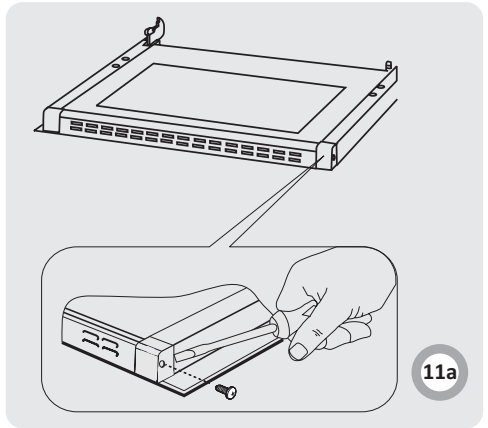
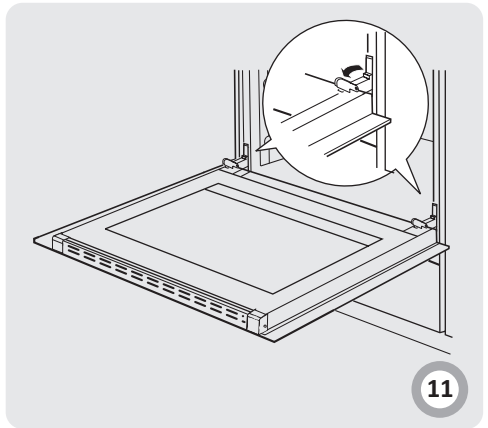
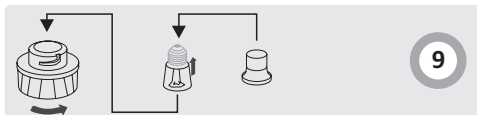
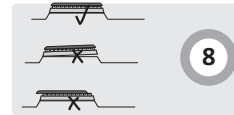
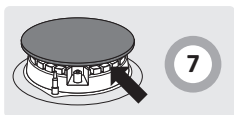
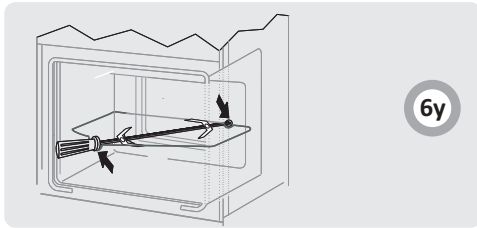
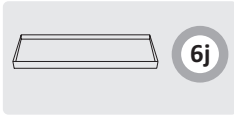
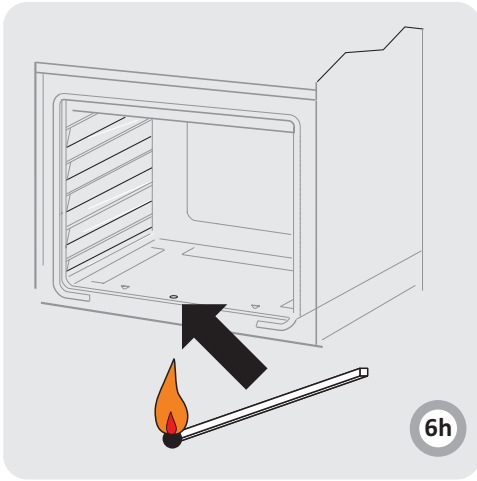


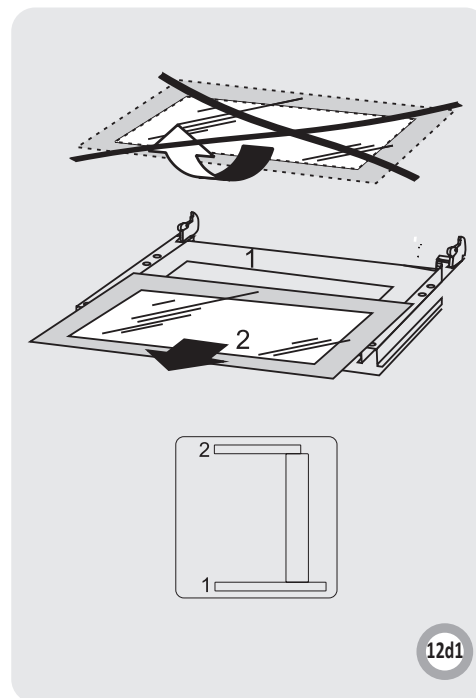
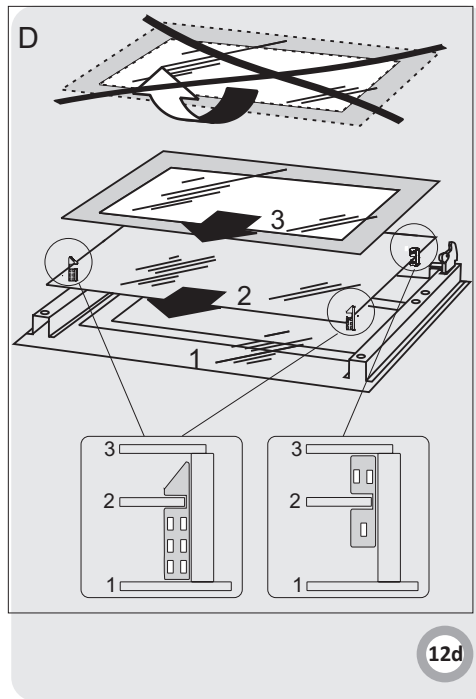
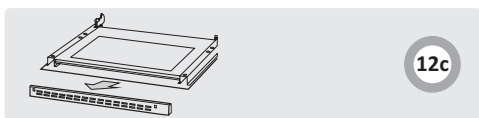
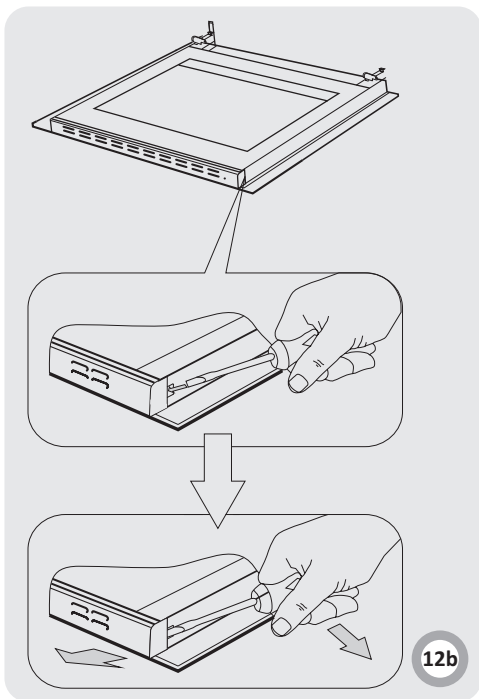
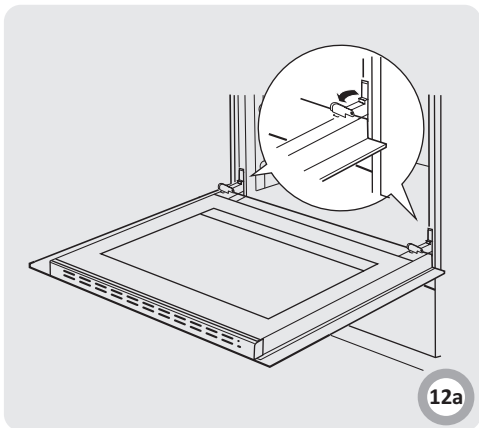
**1d**



**1e**







Плита «Hansa» объединяет в себе такие качества, как исключительная простота эксплуатации и стопроцентная эффективность. После прочтения инструкции у Вас не возникнет затруднений по обслуживанию плиты.

Плита, при выпуске с завода, перед упаковкой была тщательно проверена на специальных стендах на предмет безопасности и работоспособности.

Просим Вас внимательно прочесть инструкцию по эксплуатации перед включением устройства. Следование изложенным в ней указаниям предотвратит неправильное использование плиты.

Инструкцию следует сохранить и держать в легко доступном месте. Во избежание несчастных случаев необходимо последовательно соблюдать положения инструкции по эксплуатации.

### Внимание!

Плитой пользоваться только после ознакомления с данной инструкцией.

Плита предназначена исключительно для домашнего использования.

Изготовитель оставляет за собой право внесения изменений, не влияющих на работу устройства.

## СОДЕРЖАНИЕ

УВАЖАЕМЫЙ ПОКУПАТЕЛЬ	8
КАК ЭКОНОМИТЬ ЭНЕРГИЮ	8
УКАЗАНИЯ ПО ТЕХНИКЕ БЕЗОПАСНОСТИ	9
ОПИСАНИЕ устройства	11
МОНТАЖ	13
ЭКСПЛУАТАЦИЯ	16
ПРИГОТОВЛЕНИЕ ПИЩИ В ДУХОВКЕ - ПРАКТИЧЕСКИЕ СОВЕТЫ	18
ОБСЛУЖИВАНИЕ и УХОД	20
ПОВЕДЕНИЕ В АВАРИЙНЫХ СИТУАЦИЯХ	21
ТЕХНИЧЕСКИЕ ДАННЫЕ	23

## КАК ЭКОНОМИТЬ ЭНЕРГИЮ



Тот, кто пользуется энергией ответственно, экономит не только домашний бюджет, но принимает посильное участие в охране окружающей среды. Мы можем помочь путем экономии электроэнергии! Делается это таким образом:

- **Правильное использование посуды для приготовления продуктов.**

Посуда для приготовления продуктов не должна быть меньше короны пламени конфорки. Помните о накрытии посуды крышками.

- **Чистота конфорок, решетки, плиты под горелками.**

Загрязнения препятствуют передаче тепла – прочно пригоревшие загрязнения нередко можно удалить только средствами, в свою очередь причиняющими вред окружающей среде. Особую чистоту нужно поддерживать возле рассекателей пламени и инжекторов конфорок.

- **Избегать ненужного «подглядывания».** Не стоит без необходимости постоянно открывать дверцу духовки.

- **Использование духовки только при приготовлении большого количества продуктов.**

Мясо весом менее 1 кг вполне можно приготовить на огне горелки.

- **Использование остаточного тепла духовки.**

В случае приготовления продуктов более 40 минут рекомендуется выключить духовку за 10 минут до готовности.

- **Приготовление продуктов с использованием конвекции и закрытой дверцей духовки. Тщательно закрыть дверцу духовки.**

Тепло уходит из-за загрязнений на дверце духовки. Загрязнения лучше удалять сразу.

- **Не устанавливать плиту в непосредственной близости от холодильников и морозильных камер.**

Без необходимости возрастает потребление электроэнергии.



Для транспортировки устройство было защищено от повреждений упаковкой. После удаления упаковки, просим Вас избавиться от ее частей способом, не наносящим ущерба окружающей среде.

Все материалы, использованные для изготовления упаковки, безвредны, на 100% подлежат переработке и обозначены соответствующим знаком.

Внимание! К упаковочным материалам (полиэтиленовые пакеты, куски пенопласта и т.п.) в процессе распаковки нельзя подпускать детей

## ИЗЪЯТИЕ ИЗ ЭКСПЛУАТАЦИИ



По окончании срока использования данное устройство нельзя выбросить, как обычные коммунальные отходы, его следует сдать в пункт приема и переработки электрических и электронных устройств. Об этом информирует знак, расположенный на устройстве, инструкции по эксплуатации и упаковке.

В устройстве использованы материалы, подлежащие повторному использованию в соответствии с их обозначением. Благодаря переработке, использованию материалов или иной форме использования отслуживших срок устройств вы внесете существенный вклад в сохранение окружающей среды.

Сведения о соответствующем пункте утилизации использованного оборудования вы можете получить в местной администрации.



**Внимание!** Оборудование и его доступные части нагреваются во время эксплуатации. Всегда следует помнить, что существует опасность травмы, при прикосновении к нагревательным элементам. Поэтому, во время работы оборудования - быть особо бдительными! Дети младше 8 лет не должны находиться вблизи оборудования, а если находятся, то под постоянным контролем взрослого ответственного лица.

Данное оборудование может обслуживаться детьми в возрасте от 8 лет и старше, лицами с физическими, мануальными или умственными ограничениями, либо лицами с недостаточным опытом и знаниями по эксплуатации оборудования, при условии, что происходит это под надзором ответственного лица или согласно с изученной с ответственным лицом инструкцией эксплуатации.

**Внимание!** Приготовление на кухонной плите блюд на жиру или на растительных маслах без надзора, может быть опасно и привести к пожару.

НИКОГДА не пробуйте гасить огонь водой! Сначала отключите оборудование, а затем накройте огонь, например, крышкой или невоспламеняющимся одеялом.

**Внимание!** Опасность пожара! Не складировать предметы и вещи на поверхности плиты!

Особое внимание обратить на детей! Дети не могут играть оборудованием! Уборка и обслуживание оборудования не могут производиться детьми без надзора взрослых.

Во время работы оборудование нагревается.

Следует соблюдать осторожность, не прикасаться к горячим частям внутри духовки. Когда используется духовка, доступные части могут нагреться. Рекомендуется не подпускать к духовке детей.

**Внимание!** Не применять для чистки агрессивных моющих и чистящих средств, острых металлических предметов для чистки стекла дверей, так как данные средства могут поцарапать поверхность и привести к возникновению трещин на стекле.

**Внимание!** Для исключения возможности поражения электрическим током перед заменой лампочки убедитесь, что устройство выключено.

Перед открытием крышки плиты, рекомендуется очистить ее от загрязнений. Прежде чем опустить крышку, рекомендуется охладить варочную поверхность. Для чистки кухонной плиты нельзя применять оборудование для чистки паром.

- Это оборудование следует установить в соответствии с обязательными правилами и использовать только в хорошо вентилируемом помещении. Перед установкой и использованием необходимо ознакомиться с инструкцией по эксплуатации.
- При работе устройство нагревается. Рекомендуется соблюдать осторожность чтобы и не касаться горячих внутренних частей духовки.
- Следите за детьми во время пользования плитой, поскольку им не знакомы основы ее работы. В частности, причиной ожога ребенка могут стать конфорки, камера духовки, решетка, рама дверцы, находящиеся на плите емкости с горячими жидкостями.
- Нужно следить за тем, чтобы электрические провода механического кухонного оборудования (миксера, например), не касались горячих частей плиты.
- Не следует помещать в шкаф легковоспламеняющиеся материалы, которые могут загореться во время работы духовки.
- Не следует оставлять плиту без присмотра во время жарки. Масло и жиры могут загореться от перегрева.
- При закипании конфорку может залить – следите за этим.
- После повреждения плиты ее использование возможно только после устранения неполадки специалистом.
- Не открывать кран газопровода или клапана на баллоне, не убедившись, что все краны плиты закрыты.
- Не допускать залива конфорок или их загрязнения. Загрязненные горелки необходимо очистить и просушить сразу же после того, как плита остынет.
- Не ставить посуду непосредственно на конфорки.
- На решетку над отдельной конфоркой можно ставить посуду, содержимое которой весит не более 10 кг, общей вес, который выдержит решетка – 40 кг.
- Не стучать по ручкам и конфоркам.
- Не ставить предметы весом более 15 кг на открытую дверцу духовки.
- Запрещается переделывать и ремонтировать плиту лицам без профессиональной подготовки.
- Запрещается открывать краны плиты, не имея в руке горящей спички или устройства для зажигания газа.
- Запрещается задувать пламя конфорки.
- Перед открытием крышки плиты, рекомендуется очистить ее от загрязнений. Прежде чем опустить крышку, рекомендуется охладить варочную поверхность.
- Стеклопанельная крышка может треснуть при нагревании. Погасите все конфорки перед тем, как ее опустить.
- Запрещается самовольная перенастройка плиты на другой вид газа, перемещение плиты на другое место и внесение изменений в систему питания. Такие операции может производить только уполномоченный специалист.

- Эксплуатация оборудования для варки и печения вызывает выделение тепла и влажности в помещении, в котором установлено. Следует убедиться, хорошо ли проветривается кухонное помещение; необходимо содержать открытыми натуральные вентиляционные отверстия или установить средства механической вентиляции (вытяжка с механической вентиляцией).
- Из-за длительного интенсивного использования оборудования может потребоваться дополнительное проветривание, например, открытие окна или более эффективная вентиляция, т.е. увеличение эффективности механической вентиляции, в случае ее использования.
- Оборудование было запроектировано исключительно для приготовления пищи. Всякое другое его применение (например, обогревание помещения) является несоответствующим его назначению и может быть опасным.



Символ на стеклaнной крышке плиты означает: Стеклопанельная крышка может треснуть при нагревании. Погасите все конфорки перед тем, как ее опустить.

- В СЛУЧАЕ ПОДОЗРЕНИЯ НА УТЕЧКУ ГАЗА:  
Зажигать спички, курить, включать и выключать электроприборы (звонок, выключатели) и пользоваться иными электроприборами и механическими устройствами, которые могут вызвать возникновение электрической или ударной искры. В этом случае следует немедленно закрыть клапан на газовом баллоне или кран, перекрывающий газовую систему, проветрить помещение, а затем вызвать специалиста, уполномоченного устранить причину утечки.
- При любой проблеме, вызванной техническим изъяном, следует немедленно отключить электропитание плиты (пользуясь указаниями, изложенными выше) и потребовать устранения недостатка.
- Нельзя подключать к газовой системе антенные провода, например, радиоприемников.
- В случае утечки газа, необходимо перекрыть доступ газа при помощи крана.
- Если загорится газ, выходящий из негерметичного клапана газового баллона, следует набросить на баллон влажную тряпку для его охлаждения, закрыть клапан баллона. После охлаждения вынести баллон на открытое пространство. Запрещается повторное использование поврежденных баллонов.
- В случае длительного перерыва в использовании плиты необходимо закрыть главный кран газовой системы. Если плита подсоединена к газовому баллону, это действие выполняется после каждого использования.

## ОПИСАНИЕ УСТРОЙСТВА

- 1a
- 1 Ручка регулятора температуры духовки
  - 2 Кнопка электроподжига\*
  - 3, 4, 5, 6 Ручки управления газовыми конфорками
  - 7 Кнопка освещение духовки\*
  - 8 Минутный таймер\*
  - 9 Крепление дверцы духовки
  - 10 Ящик
  - 11 Большая конфорка
  - 12 Средняя конфорка
  - 13 Решетка
  - 14 Вспомогательная конфорка
  - 15 Средняя конфорка
  - 16 Крышка

- 1b
- 1 Ручка регулятора температуры духовки
  - 2 Кнопка освещение духовки\*
  - 3, 4, 5, 6 Ручки управления газовыми конфорками
  - 7 Термометр\*
  - 8 Крепление дверцы духовки
  - 9 Ящик
  - 10 Большая конфорка
  - 11 Средняя конфорка
  - 12 Решетка
  - 13 Вспомогательная конфорка
  - 14 Средняя конфорка
  - 15 Крышка

- 1c
- 1 Ручка регулятора температуры духовки
  - 2 Контрольная лампа печки
  - 3, 4, 5, 6 Ручки управления газовыми конфорками
  - 7 Кнопка освещение духовки
  - 8 Крепление дверцы духовки
  - 9 Ящик
  - 10 Большая конфорка
  - 11 Средняя конфорка
  - 12 Решетка
  - 13 Вспомогательная конфорка
  - 14 Средняя конфорка
  - 15 Крышка

- 1d
- 1 Ручка регулятора температуры духовки
  - 2 Контрольная лампа печки
  - 3, 4, 5, 6 Ручки управления газовыми конфорками
  - 7 Кнопка освещение духовки
  - 8 Крепление дверцы духовки
  - 9 Ящик
  - 10 Большая конфорка
  - 11 Средняя конфорка
  - 12 Решетка
  - 13 Вспомогательная конфорка
  - 14 Средняя конфорка
  - 15 Крышка

- 1e
- 1 Ручка регулятора температуры духовки
  - 2 Кнопка электроподжига\*
  - 3, 4, 5, 6 Ручки управления газовыми конфорками
  - 7 Кнопка освещение духовки\*
  - 8 Крепление дверцы духовки
  - 9 Ящик
  - 10 Большая конфорка
  - 11 Средняя конфорка
  - 12 Решетка
  - 13 Вспомогательная конфорка
  - 14 Средняя конфорка
  - 15 Крышка

### 2f- КОНФОРКА


- a- Датчик пламени\*  
b- Свеча электроподжига\*

### Оснащение плиты - перечень:

- 3a Поддон для выпечки\*  
3b Решетка для гриля\* (решетка для сушки)  
3c Поддон для жарки\*

\*для определенных моделей

# ОПИСАНИЕ УСТРОЙСТВА

 <b>Hansa</b> Haushaltsgerate		Сжиженный газ (G30)				Природный газ (G20)			
		Горелка	Диаметр (мм)	Теплоотводная способность кВт (р.с.с.*)		Байпасс 1/100 (мм)	Форсунка 1/100 (мм)	Расход* г/ч	
Номинал	Сокращен.			***	**				
Быстрая (Большая)	90,00	2,40	0,70	39,00	78,00	175,00	171,00	112,00	229,00
	90,00	3,00	0,70	39,00	87,00	204,00	200,00	129,00	267,00
Полубыстрая (Средняя)	65,00	1,40	0,50	29,00	60,00	102,00	100,00	86,00	133,00
	65,00	1,75	0,50	29,00	65,00	131,00	129,00	97,00	171,00
Вспомогательная (Малая)	45,00	1,00	0,40	29,00	50,00	72,00	70,00	77,00	95,00
Духовой шкаф		2,80	0,80	44,00	84,00	204,00	200,00	130,00	267,00
Давление подачи	Номинал (мБар)					28-30	37	20	
	Минимально (мБар)					20	25	17	
	Максимально (мБар)					35	45	25	

\* При условиях 15°C и давлении 1013 мБар

\*\* Пропан (P.C.S.) = 50,37 МДж/Кг

\*\*\* Бутан (P.C.S.) = 49,47 МДж/Кг

Природный (P.C.S.) = 37,78 МДж/м3

Тепловая мощность каждой горелки в режиме 🔥 «малое пламя» составляет 30 % от номинальной мощности соответствующей горелки.

Следующие указания предназначены для квалифицированного специалиста по монтажу, устанавливающего плиту. Указания предназначены для обеспечения наиболее профессионального выполнения действий, связанных с установкой устройства.

- Перед установкой следует убедиться, соответствуют ли местные условия снабжения (вид газа и его давление) характеристикам оборудования.
- Режим установки этого оборудования представлен на заводской табличке.
- Это оборудование не подключается к отводным каналам газообразных отходов. Оно должно быть установлено и подключено в соответствии с действующими установочными правилами. Особенно следует учесть соответствующие требования, касающиеся вентиляции.

## Установка плиты

- Кухонное помещение должно быть сухим и хорошо проветриваемым, иметь исправную вентиляцию согласно действующими техническими нормами. Правовая база, в соответствии с которой оценивается пригодность помещения для установки газовой плиты.
- Помещение должно иметь систему вентиляции, удаляющую из помещения продукты горения, возникающие при использовании плиты. Система должна состоять из вентиляционной решетки или вытяжки.
- Вытяжки следует монтировать в соответствии с указаниями сопроводительной эксплуатационной инструкции к ним. Расположение плиты должно обеспечивать свободный доступ ко всем элементам управления.
- Помещение должно обеспечивать доступ воздуха в объеме, необходимом для полного сгорания газа. Объем поступающего воздуха должен быть не менее 2м<sup>3</sup>/час на 1 кВт мощности горелок. Воздух может поступать непосредственно снаружи, через канал диаметром минимум 100см<sup>2</sup>, либо из соседних помещений, оборудованных вентиляционными каналами, выходящими наружу.
- Если устройство эксплуатируется интенсивно в течение длительного времени, может возникнуть необходимость открыть окна для улучшения вентиляции.
- Газовая плита, относительно нагрева окружающих поверхностей, является устройством категории X и в качестве такового может встраиваться только до высоты рабочей поверхности, то есть около 850 мм от основания. Встраивание выше указанного уровня не рекомендуется (Рис. 4а).
- Прилегающие плоскости мебели должны иметь облицовку, а клей для их присоединения выдерживать температуру 100°C. Несоблюдение данного условия может привести к деформированию поверхности или отклеиванию облицовки. Если нет уверенности в термостойкости мебели, плиту нужно встроить, сохраняя зазор примерно в 2 см. Стена, находящаяся за плитой, должна быть устойчивой к высоким температурам. При использовании плитой, ее задняя часть может нагреваться на 50°C выше окружающей температуры.
- Плиту следует устанавливать на твердом и ровном полу (не использовать подставки

- Перед эксплуатацией плиту нужно выровнять (это имеет значение прежде всего для равномерного распределения жира на сковороде). Для этого служат регулируемые ножки, доступ к которым открывается после снятия ящика. Диапазон регулировки +/- 5 мм

По электропотреблению:

- Класс А.
- По местоположению:
- Если плита установлена по классу 2.1., то согласно действующим стандартам для подключения газа должны использоваться только гибкие металлизированные трубы.
- класс 3, для варочные поверхности, устанавливаемые в кухонных блоках.

## Подсоединение плиты к газопроводу.

### Внимание!

Плита должна быть подсоединена к системе с тем типом газа, для которого предназначена. Плита должна подключаться только специалистом, имеющим соответствующие квалификации и полномочия, и только он имеет право переключения плиты на другой тип газа.

## Указания для специалиста по монтажу Специалист по монтажу обязан:

- Иметь разрешение на работу с газовым оборудованием,
- Ознакомиться со сведениями, находящимися на сопроводительной документации, сравнить эти сведения с условиями установки.
- проверить:
  - эффективность вентиляции, то есть воздухообмена в помещении,
  - герметичность соединений газовой арматуры, работу всех функциональных частей плиты, систему электроснабжения плиты.

### Внимание!

Подключение плиты к баллону со сжиженным газом или к существующей системе может производить только мастер, имеющий квалификацию и допуск, при соблюдении и выполнении всех правил безопасности.

## Подключение к эластичному стальному проводу.

В случае установки кухонной плиты согласно предписаниям для класса 2, подкласса 1, для подключения кухонной плиты к газу рекомендуется использовать исключительно эластичный металлический провод, соответствующий действующим требованиям. Соединение, проводящее газ к кухонной плите – это соединение с резьбой G1/2".

Для подключения следует использовать исключительно трубы и прокладки, соответствующие действующим стандартам. Максимальная длина эластичного провода не может превышать 2000 мм.

Проверьте, не соприкасается ли ввод с какой-либо подвижной частью, способной его повредить.

## Подключение к неэластичным трубам.

Кухонная плита оснащена патрубком с резьбой G1/2".

Подключение к газопроводу должно быть выполнено таким образом, чтобы не вызывать напряжений ни в одной точке системы и ни в одной части устройства.

В случае чрезмерного момента затяжки (более 18 Nm) возможно повреждение соединения или его негерметичность.

Провод подвода газа не должен касаться металлических элементов задней панели плиты.

В газовых кранах (вентильях) вместо смазки типа солидол, применяются термоустойчивые прокладки.

### Внимание!

После каждой замены редуктора следует выполнить технический осмотр плиты, в том числе газовых кранов и проверить работу защиты против утечки.

### Внимание!

По окончании монтажа нужно проверить герметичность всех соединений, используя для этого, например, мыльную воду. Запрещается проверять герметичность при помощи огня.

## Подключение плиты к электрической сети

- При производстве плита рассчитана на питание переменным однофазным током (230В~50 Гц) и оснащена кабелем подключения 3 x 1,5 мм<sup>2</sup> длиной около 1,5 м с закрытой вилкой.
- Гнездо подключения электросети должно быть закрытым и не должно располагаться над плитой. После установки плиты необходимо, чтобы розетка была доступной для пользователя.
- Перед подключением плиты к розетке нужно проверить:
  - выдержат ли предохранители и электропроводка нагрузку плиты,
  - оборудована ли электросистема действенной системой заземления, соответствующей требованиям действующих норм и распоряжений,
  - доступна ли розетка.

### Внимание!

В случае повреждения неотключаемого питающего провода, во избежание опасности он должен быть заменен у производителя или в специализированной ремонтной мастерской квалифицированным специалистом.

## МОНТАЖ

Для переключения плиты на другой типа газа, нужно произвести:

- замену инжекторов (см. таблицу),
- регулировку «экономного» горения.

### Внимание!

Плиты, поставляемые производителем, отрегулированы для использования магистрального газа.

### Горелка типа DEFENDI (согласно обозначению DEFENDI на частях горелки)

Тип газа	Горелка					
	Вспомогательная диаметр сопла [мм]	Средняя диаметр сопла [мм]		Большая диаметр сопла [мм]		Духовка диаметр сопла [мм]
		тепловая нагрузка 1,00 кВт	тепловая нагрузка 1,40 кВт	тепловая нагрузка 1,75 кВт	тепловая нагрузка 2,40 кВт	тепловая нагрузка 3,00 кВт
G20 / 18-20 mbar	0,77	0,86	0,97	1,12	1,29	1,30
G30 / 28-30 mbar	0,50	0,60	0,65	0,78	0,87	0,84

### Ваши действия при изменении вида используемого газа:

Горелка	Пламя	Переключение с жидкого на натуральный газ	Переключение с натурального газа на жидкий
Плита	полное	1. Поменять сопло горелки, в соответствии с таблицей сопел.	1. Сопло горелки поменять на соответствующее, как указано в таблице сопел.
	в режиме экономии	2. Легко открутить регулиционный винт и отрегулировать уровень пламени.	2. Легко открутить регулиционный винт и проверить уровень пламени.
Духовка	полное	1. Сопло горелки поменять, в соответствии с таблицей сопел.	1. Сопло горелки поменять, в соответствии с таблицей сопел.
	в режиме экономии	2. Легко открутить регулиционный винт и отрегулировать уровень пламени. Уровень температуры в духовке должен составлять 150 °С.	2. Легко открутить регулиционный винт и отрегулировать уровень пламени. Уровень температуры в духовке должен составлять 150 °С.

Для выполнения регулировки нужно снять ручки кранов.

Установленные внешние конфорки не нуждаются в регулировке подачи воздуха.

Нормальное пламя имеет внутри специфические конусы зелено-голубого цвета. Короткое шумное пламя, или длинное, желтое и коптящее пламя, без явно заметных полос свидетельствует о некачественном газе в домашнем газопроводе, повреждении или загрязнении горелки. Для проверки пламени нужно прогреть конфорку в течение 10 минут полным огнем, затем перевести ручку крана на экономное горение. Пламя не должно погаснуть или перескочить на инжектор

Подача газа на внешние конфорки открывается и устанавливается обычными кранами Рис. 6б. 6с. Плитах с предохранителем используется кран с газ-контролем рис. В. Регулировку кранов нужно производить при зажженной конфорке в положении экономное пламя с использованием регулировочного винта величиной 2,5 мм.

Рис.5б - Обычный кран Copreci\*

Рис.5с - Кран с защитой от утечки газа Copreci\*

Рис.5д - Кран с защитой от утечки газа Defendi\*

Рис 5а - Замена инжектора – инжектор вывинтить при помощи торцевого ключа с насадкой 7 и заменить на новый, соответствующую типу газа (см. таблицу).

### Внимание!

После регулировки нужно разместить этикетку с указанием типа газа, на который настроена плита.

\*для определенных моделей



## Перед первым включением плиты

- удалить части упаковки,
- аккуратно (медленно) удалить этикетки с дверок духовки, если на раме сохранится заметный след, нужно разогреть камеру духовки (смотри ниже) и на нагретое стекло духовки побрызгать жидкостью для мытья стекол и вытереть мягкой тряпкой.
- освободить ящик, очистить камеру духовки от заводских средств консервации,
- вынуть содержимое духовки и промыть в теплой воде с добавлением жидкости для мытья посуды,
- включить вентиляцию в помещении или открыть окно,
- прогреть духовку (250°C, в течение 30 минут), удалить загрязнения и тщательно помыть,
- выполнять работы с соблюдением правил безопасности.

**Камеру духовки нужно мыть исключительно теплой водой с добавлением небольшого количества жидкости для мытья посуды.**

## Механический минутный таймер M\*

Минутный таймер не управляет работой плиты. Это просто устройство звуковой сигнализации, напоминающее о необходимости выполнения кратковременных кулинарных действий. Диапазон времени составляет от 0 до 60 минут.

Рис.6а

### Внимание!

Нужно пользоваться таймером в диапазоне с 0 до 10 минут, надо во первых повернуть на 90° регулятор таймера, а потом настроить выбранный режим работы.

## Механический Минутный таймер Ms\*

Таймер предназначен для управления работой духовки. Можно его программировать в пределах от 0 до 120 минут. По истечении заданного времени включится звуковой сигнал и духовка автоматически отключится.

Программирование – поверните ручку по часовой стрелке и установите требуемое время.

Рис.6б

Когда ручка установлена в положение „0“, духовка не начнет работать.

Если Вы не намерены пользоваться функцией таймера, установите ручку в положение

Рис.6с

### Внимание!

Нужно пользоваться таймером в диапазоне с 0 до 10 минут, надо во первых повернуть на 90° регулятор таймера, а потом настроить выбранный режим работы.

## Обслуживание конфорок варочной поверхности

### Подбор посуды

Нужно обращать внимание на то, чтобы диаметр дна посуды всегда был больше короны пламени конфорки, а сама посуда была накрыта крышкой. Рекомендуется, чтобы диаметр кастрюли был в 2,5 – 3 раза больше диаметра конфорки, то есть для конфорки:

\*для определенных моделей

- малой – посуда диаметром от 90 мм до 150 мм,
- средней – посуда диаметром от 160 до 220 мм,
- большой – посуда с диаметром от 200 до 240 мм, а высота посуды не должна превышать диаметра.

Рис.6д:

- a - Неправильно
- b - Правильно

### Внимание!

Не рекомендуется использовать на нагревательной панели кухонную посуду, которая выступает за ее края. Следует использовать посуду с плоским дном. Не рекомендуется использовать посуду с выпуклым или вогнутым дном.

Ручка управления работой конфорок

Рис.6е:

- a - Выключено
- b - Экономное пламя
- c - Большое пламя

## Зажигание конфорок без электроподжига

- зажечь спичку,
- нажать ручку до ощутимого сопротивления и повернуть влево до положения «большое пламя»
- поджечь газ спичкой
- установить нужную величину пламени (например, «экономное пламя»
- выключить конфорку после приготовления продуктов, повернув ручку вправо (положение «выключено»

## Зажигание конфорок с электроподжигом\*\*

- нажать кнопку электроподжига, обозначенную
- нажать ручку до упора и повернуть влево в положение «большое пламя»
- придержать до момента загорания газа,
- установить нужную величину пламени (например, «экономное пламя»
- выключить конфорку после приготовления продуктов, повернув ручку вправо до положения «выключено»

## Зажигание конфорок поджигом, соединенным с ручкой\*

- нажать ручку до упора, повернуть влево до положения «большое пламя»
- подержать до загорания газа,
- после загорания ослабить давление на ручку и установить нужную величину пламени

### Внимание!

В моделях плиты, оснащенных защитой внешних конфорок от утечки газа, при зажигании нужно в течение от 2 до 10 сек. удерживать ручку в положении «большое пламя» для срабатывания защиты.

## Выбор пламени конфорки

Правильно отрегулированные конфорки имеют пламя светло-голубого цвета и отчетливым внутренним конусом. Выбор величины пламени зависит от установки положения ручки конфорки:

- большое пламя
- маленькое пламя («экономное»)
- конфорка погашена (перекрыт газ)



В зависимости от потребности можно плавно менять величину пламени.

Срабатывание газ-контроля:

Рис.6f

a - неправильно  
b - правильно

### Внимание!

Запрещается регулировать величину пламени между позициями «конфорка погашена» ● и «большое пламя» 🔥

### Работа защиты газ-контроль\*

Отдельные модели оборудованы автоматической системой отключения подачи газа в конфорку в случае, когда она погасла.

Эта система защищает от выделения газа, когда пламя конфорки гаснет, например, в результате заливания. Повторное зажигание конфорки проводится пользователем.


### Функции духовки и ее эксплуатация.

Сведения, касающиеся оборудования духовки нагревательными элементами в зависимости от модели плиты.

Духовка может нагреваться газовой конфоркой или электрической печкой. Управление работой духовки производится при помощи единственной ручки, снабженной циферблатом, отображающим установки терморегулятора.

Рис.6g

### Внимание!

В моделях плиты, не оборудованных грилем, символ на ручке управления  отсутствует.

Ручка регулятора температуры духовки\*

Рис.6k

### Внимание!

Все духовки оборудованы газовыми кранами с регулятором температуры и защитой от утечки газа. При зажигании духовки, как описано ниже, ручку нужно удерживать нажатой примерно 3 -10 сек. Это время необходимо для нагревания датчика и включения защиты. Если пламя при этом гаснет, действия следует повторить с трех секундным перерывом. Если пламя не загорится в течение 10 сек, повторить попытку через 1 минуту, провертив предварительно духовку.

### Для включения духовки нужно:

- зачехлить спичку,
- нажать ручку до упора и повернуть влево до отметки выбранной температуры,
- поднести спичку к запальному отверстию (рисунок ниже) и удерживать ручку нажатой около 3-10 сек с момента загорания газа. Если пламя погаснет, повторить действия через 3 сек

Рис.6h

- следить за пламенем (заметное уменьшение пламени означает достижение заданной температуры духовки).

### Внимание!

Регулировка температуры возможна только при закрытой дверце духовки.

- Выключение – повтором ручки до упора вправо.

\*для определенных моделей

### Пользователь должен знать, что:

защита от утечки газа приводит к перекрытию подачи газа в течение 60 секунд после исчезновения пламени, температура в духовке регулируется и поддерживается самостоятельно, после зажигания – конфорка работает в полную силу вплоть до достижения нужной температуры – после ее достижения термостат уменьшит пламя, поддерживая заданную температуру.

### Освещение духовки


- включение происходит после нажатия на панели управления кнопки «освещение».

Рис.6i

### Использование печки

Обжаривание происходит в результате воздействия на пищу инфракрасных лучей, создаваемых разогревшимся грилем.

Для включения печки нужно:

- Установить ручку духовки в положение, обозначенное символом ,
- Разогреть духовку в течение 5 минут (при закрытой дверце духовки).
- Поставить в духовку поднос с продуктами питания на соответствующий рабочий уровень, а в случае обжаривания на вертеле - расположить непосредственно под ним (ниже вертела) поддон для стекающего жира,
- Обжаривание следует осуществлять при закрытой дверце духовки.

### Внимание!

Когда используется духовка, доступные части могут нагреться. Рекомендуются не подпускать к духовке детей.

### Использование вертела\*

Вертел позволяет жарить готовящееся в духовке блюдо, переворачивая его. Главным образом он служит для поджаривания птицы, шашлыков, колбасок и т.п. Включение и выключение движения вертела осуществляется одновременно с включением и выключением операции поджаривания - «гриль».

При использовании одной из этих функций в процессе поджаривания может произойти временная остановка двигателя или изменение направления вращения. Это не влияет на время и качество обжаривания.

### Внимание!

Вертел не имеет отдельной ручки управления.

Приготовление блюда на вертеле:

(см. рисунки)

- поместить пищу на вертел и закрепить при помощи вилки,
- рамку вертела разместить в духовке на 3 снизу рабочем уровне,
- конец вертела вставить в захват двигателя. Обратите внимание на то, чтобы выемка металлической части захвата опиралась на рамку,
- выкрутить рукоятку,
- вставить поднос на самый нижний уровень камеры духовки,
- Обжаривание следует осуществлять при закрытой дверце духовки.

Рис.6j

## Выпечка

- Выпечку можно готовить в формах и поддонах, которые устанавливаются на сушильной решетке. Для выпечки рекомендуется использовать алюминиевые поддоны или поддоны с покрытием серебристого цвета, помещающиеся на решетке (гриле) духовки, противни или формочки для печенья нужно устанавливать поперек камеры духовки,

- рекомендуется оставить выпечку в духовке на пять минут после ее выключения,
- параметры выпечки, приведенные в таблице, являются справочными и их можно изменять в соответствии с вашим личным опытом и кулинарными пристрастиями,
- если же сведения, содержащиеся в кулинарных книгах, значительно отличаются от значений, указанных в таблицах, просим вас руководствоваться инструкцией.

Рис.6j

- перед выемкой проверяется при помощи деревянной палочки (которая при правильной выпечке после погружения в тесто должна остаться сухой и чистой),

**ТАБЛИЦА 1: Пирогои**


ВИД ВЫПЕЧКИ	ТЕМПЕРАТУРА Предварительного нагрева [°C]	ТЕМПЕРАТУРА [°C]	ВРЕМЯ ВЫПЕЧКИ [мин]	Уровень снизу
Фруктовый торт	170	160	60-70	2
Бабка песочная	170	150-160	20-40	2-3
Бисквит	170	150-160	20-30	2-3
Печенье	180	170	30-50	3
Дрожжевое пирожное	180	180	40-50	3
Полупесочное пирожное	200	180	40-60	3
Песочное пирожное	220	200	25-40	3
Французское пирожное	230-250	200-220	15-20	3

## ПРИГОТОВЛЕНИЕ ПИЩИ В ДУХОВКЕ - ПРАКТИЧЕСКИЕ СОВЕТЫ

### Выпечка

- В духовке готовится мясо порциями более 1 кг. Порции, вес которых меньше, рекомендуется готовить на газовых горелках плиты,
- При приготовлении пищи на решетке или вертеле на самом низком уровне нужно разместить поддон с небольшим количеством воды,
- Минимум один раз, на этапе полуготовности, нужно перевернуть мясо на другую сторону, в процессе выпечки время от времени поливать мясо выделяющимся соком или горячей соленой водой, поливать мясо холодной водой не рекомендуется.

МЯСО	Уровень снизу	Температура [°C]	Время* в мин.
<b>ГОВЯДИНА</b> Ростбиф или филе С кровью Разогретая духовка Сочный Разогретая духовка Поджаренный Разогретая духовка Жаркое	3 3 3 2	250 250 210-230 200-220	на 1 см 12-15 15-25 25-30 120-140
<b>СВИНИНА</b> Жаркое Шинка Филе	2 2 3	200-210 200-210 210-230	90-140 60-90 25-30
<b>ТЕЛЯТИНА</b>	2	200-210	90-120
<b>БАРАНИНА</b>	2	200-220	100-120
<b>ДИЧЬ</b>	2	200-220	100-120
<b>ДОМАШНЯЯ ПТИЦА</b> Цыпленок Гусь (примерно.2кг)	2 2	220-250 190-200	50-80 150-180
<b>РЫБА</b>	2	210-220	40-55

ТАБЛИЦА 3: Гриль 

ПРОДУКТ	УРОВЕНЬ СНИЗУ	Температура [°C]	Время [мин.]	
			Сторона 1	Сторона 2
Свиной бок	4	250	8-10	6-8
Свиной шницель	3	250	10-12	6-8
Шашлык	4	250	7-8	6-7
Колбаски	4	250	8-10	8-10
Ростбиф, (стейк 1kg)	3	250	12-15	10-12
Телячий бифштекс	4	250	8-10	6-8
Телячий стейк	4	250	6-8	5-6
Бараний бок	4	250	8-10	6-8
Ягнячий бок	4	250	10-12	8-10
Половина цыпленка (по 500г)	3	250	25-30	20-25
Рыбное филе	4	250	6-7	5-6
Форель (на 200 – 250г)	3	250	5-8	5-7
Хлеб (тосты)	4	250	2-3	2-3

Забота пользователя о текущем поддержании плиты в чистоте и правильное ее содержание имеют большое влияние на продление срока ее безаварийной работы.

**Перед началом чистки плиту нужно выключить, обращая внимание на то, чтобы все ручки находились в положении „●” / „0”.** Чистку можно начинать только после того, как плита остынет.

## Конфорки, решетка, корпус плиты

В случае загрязнения конфорки и решетки, их нужно снять с плиты и промыть в теплой воде с добавлением средств, удаляющих жир и грязь. Затем насухо вытереть. После снятия решетки тщательно промыть панель и вытереть ее мягкой и сухой тряпкой. Особую чистоту надо поддерживать возле отверстий горения рассекателя пламени, см. рисунок ниже. Отверстия рассекателя пламени нужно чистить при помощи тонкой медной проволоки. Не следует использовать стальную проволоку и расширять отверстия - Рис 7).

### Внимание!

Части конфорки должны быть всегда сухими. Капли воды могут препятствовать выходу газа и привести к плохой работе конфорки.

Следует обязательно проверить: правильно ли вложены элементы газовой горелки (камфорки) после чистки. Перекос крышки горелки может серьезно повредить газовую горелку!- Рис 8).

Для мытья эмалированных поверхностей следует использовать жидкости с мягким действием. Нельзя употреблять чистящие средства с абразивными свойствами, такие, как чистящие порошки с абразивами, абразивные пасты, абразивные камни, пемзу, металлические мочалки и т.п. Плиты с нержавеющей панелями необходимо тщательно отмыть перед началом эксплуатации. Особое внимание нужно обратить на удаление остатков клея с металлических поверхностей от обертки, удаленной при монтаже, а также клейкой ленты, использованной при упаковке плиты. Рабочую поверхность нужно чистить регулярно, после каждого использования. Нельзя допускать значительного загрязнения варочной поверхности, особенно пригораний.

## Духовка

- Духовку следует чистить после каждого использования. При чистке включается освещение, что позволяет улучшить видимость внутри рабочего пространства.
- Камеру духовки надлежит мыть только теплой водой с добавлением небольшого количества жидкости для мытья посуды.

### Внимание!

Для чистки и поддержания в рабочем состоянии стеклянных поверхностей не применять чистящие средства, содержащие абразивы

## Замена лампочки освещения духовки

**Для исключения возможности поражения электрическим током перед заменой лампочки убедитесь, что устройство выключено.**

- Все ручки управления установить в положение „●” / „0” , и выключить питание,
- Вывернуть и промыть колпак лампочки, вытереть его насухо.
- Вывернуть осветительную лампочку из гнезда, при необходимости заменить ее на новую  
– лампочка высокотемпературная (300°C) с параметрами:  
- напряжение 230  
- мощность 25 W -резьба E14.

## Лампочка духовки - Рис 9

- Ввернуть лампочку. Обратите внимание на правильную установку лампочки в керамическое гнездо.
- Ввернуть колпак лампочки.

## Периодический осмотр

Помимо действий, необходимых для поддержания плиты в чистоте, следует:

- проводить периодические проверки работы элементов управления и рабочих групп плиты. После истечения гарантийного срока, минимум раз в два года, следует производить осмотр технического состояния плиты в сервисном центре,
- устранять выявленные эксплуатационные дефекты,
- при необходимости провести замену вышедших из строя деталей и узлов

### Внимание!

Все ремонтные и регулиционные работы должны производиться соответствующим сервисным центром или мастером, имеющим необходимую квалификацию и допуск.

## Снятие дверцы

Для более удобного доступа к камере духовки и ее чистки можно снять дверцу. Для этого нужно ее открыть, поднять предохранитель, находящийся в петле. Дверцу слегка прикрыть, приподнять и выдвинуть вперед. Для установки дверцы в плиту повторить действия в обратной последовательности. При установке следует обратить внимание на правильное совмещение частей петли. После установки дверцы духовки нужно обязательно опустить предохранитель. В противном случае, при попытке закрытия дверцы могут быть повреждены петли

Рис 11 - Отодвинуть предохранители петель

## Снятие внутреннего стекла\*

1. С помощью крестообразной отвертки отвинтить винты, расположенные в боковых защелках (рис. 11А).
2. Защелки вытолкнуть с помощью плоской отвертки и вынуть верхнюю планку дверцы (рис. 11А, 11В).
3. Внутреннее стекло вынуть из крепления (в нижней части дверцы) (рис. 11С).
4. Помыть стекло теплой водой с небольшим количеством чистящего средства. Чтобы установить стекло, следует поступать в обратной очередности. Гладкая часть стекла должна находиться сверху.

Рис.11С - Снятие внутреннего стекла

## Снятие дверцы

Для более удобного доступа к камере духовки и ее чистки можно снять дверцу. Для этого нужно ее открыть, поднять предохранитель, находящийся в петле (рис. 12А). Дверцу слегка прикрыть, приподнять и выдвинуть вперед. Для установки дверцы в плиту повторить действия в обратной последовательности. При установке следует обратить внимание на правильное совмещение частей петли. После установки дверцы духовки нужно обязательно опустить предохранитель. В противном случае, при попытке закрытия дверцы могут быть повреждены петли

рис 12А - Отодвинуть предохранители петель

## Снятие внутреннего стекла

1. С помощью плоской отвёртки зацепить и

2. выдвинуть верхнюю планку дверей, осторожно приподнять её по бокам (рис. 12В)
3. Вынуть (вытянуть) планку верхних дверей, как показано на рисунке (рис. 12В и 12С).
4. Внутреннее стекло вынуть из крепления (в нижней части дверцы).  
Рис. 12d, 12d1.
5. Помыть стекло теплой водой с небольшим количеством чистящего средства. Чтобы установить стекло, следует поступать в обратной очередности. Гладкая часть стекла должна находиться сверху. Внимание! Не следует вдавливать верхнюю планку одновременно с обеих сторон дверей. Для того, чтобы правильно установить верхнюю планку дверей, следует сначала приложить левый конец планки к дверям, а правый её конец размазать вдавливающим движением до момента звука «защёлкивания». Затем, с левой стороны так же вдавить планку до момента звука «защёлкивания».

Рис. 12d - Снятие внутреннего стекла. 3 стекланные.

Рис. 12d1 - Снятие внутреннего стекла. 2 стекланные.

## Периодический осмотр

Помимо действий, необходимых для поддержания плиты в чистоте, следует:

- проводить периодические проверки работы элементов управления и рабочих групп плиты. После истечения гарантийного срока, минимум раз в два года, следует производить осмотр технического состояния плиты в сервисном центре,
- устранять выявленные эксплуатационные дефекты,
- при необходимости провести замену вышедших из строя деталей и узлов

### **Внимание!**

Все ремонтные и регулировочные работы должны производиться соответствующим сервисным центром или мастером, имеющим необходимую квалификацию и допуск.

## ПОВЕДЕНИЕ В АВАРИЙНЫХ СИТУАЦИЯХ

В каждой аварийной ситуации следует:

- Выключить рабочие узлы плиты
- Отсоединить электропитание
- Вызвать мастера
- Некоторые мелкие дефекты пользователь может исправить сам, следуя указаниям в таблице. Прежде, чем обращаться в сервисный центр, просмотрите таблицу.

ПРОБЛЕМА	ПРИЧИНА	ДЕЙСТВИЯ
1. Не загорается конфорка	Загрязнились отверстия расщелателя пламени	Перекрыть газовый клапан, закрыть газовые краны, проветрить помещение, снять конфорку, прочистить и про-дуть отверстия

## ПОВЕДЕНИЕ В АВАРИЙНЫХ СИТУАЦИЯХ

ПРОБЛЕМА	ПРИЧИНА	ДЕЙСТВИЯ
2. Не работает электроподжиг	Отсутствие тока	Проверить предохранитель, перегоревший заменить
	Отсутствие газа	Открыть клапан
	Загрязненный (покрытый жиром) электроподжиг	Почистить
	Ручка крана была нажата недостаточно долго	Придерживать нажатую ручку пока конфорка не загорится полностью
3. Пламя гаснет после загорания конфорки	Ручка крана была слишком быстро отпущена	Придерживать ручку в положении «большое пламя»
4. Электрика не работает	Отсутствие питания	Проверить предохранитель, перегоревший заменить
5. Не работает освещение духовки	Лампа вывернута или перегорела	Подкрутить или заменить лампу (см. Раздел Чистка и содержание плиты)

## ТЕХНИЧЕСКИЕ ДАННЫЕ

Номинальное напряжение	230 В~50 Гц
Класс электробезопасности	I
Класс прибора	2.1
Размеры плиты (ШИРИНА / ГЛУБИНА / ВЫСОТА)	60 / 60 / 85 см
Полезный объем духовки*	58 литров
Энергетическая категория	на этикетке
Вес	примерно 45 кг
Соответствует нормативам EN 60335-1, EN 60335-2-6, EN 30-1-1	

модель	Номинальная мощность кВт**	Теплоотводная способность кВт**
FCGW61001	0,025	10,3
FCGB61001	0,025	10,3
FCGW61101	0,025	10,3
FCGB61101	0,025	10,3
FCGW61021	0,025	10,3
FCGW61000	0,025	10,3
FCGW63021	2,0	10,3
FCGB63021	2,0	10,3
FCGW63022	0,025	10,3
FCGI63022	2,0	10,3

\* согласно EN 30-1-1

\*\* на заводской табличке

**Амика Вронки С.А  
Ул. Мицкевича, 52  
64-510 Вронки, Польша  
тел. + 48 67 25 46 100  
факс + 48 67 25 40 320**

---



# Обратите внимание!



[Наборы кастрюль и сковородок](#)



[Микроволновые печи](#)



[Электрочайники](#)



[Утюги](#)



[Весы напольные](#)



[Кухонные комбайны](#)



[Сковородки](#)



[Хлебопечки](#)



[Блендеры](#)



[Пылесосы](#)



[Кофемолки](#)



[Кастрюли](#)



[Мясорубки](#)



[Кофеварки и кофемашины](#)



[Пароварки](#)



[Вытяжки](#)



[Противни и формы для выпечки](#)



[Кулеры для воды](#)



[Средства для ухода за бытовой техникой](#)



[Тостеры](#)



[Соковыжималки](#)



[Весы кухонные](#)



[Чайники](#)



[Миксеры](#)



[Термометры кухонные](#)



[Фритюрницы](#)